

companion xl



FR

EN

NL

DE

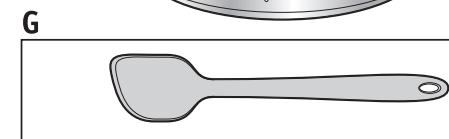
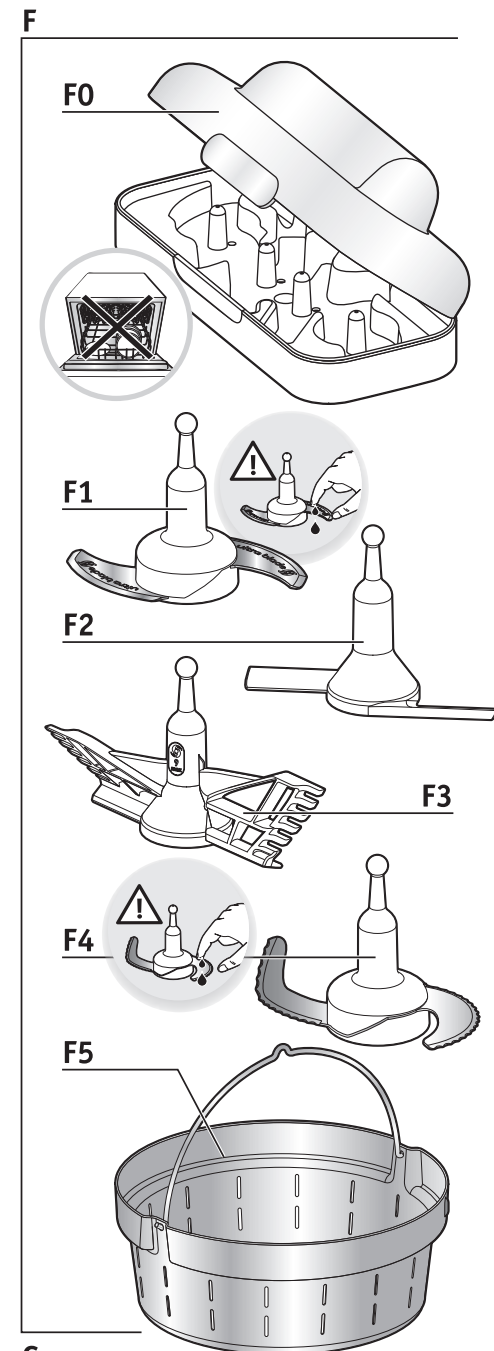
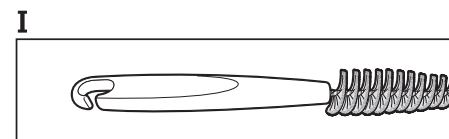
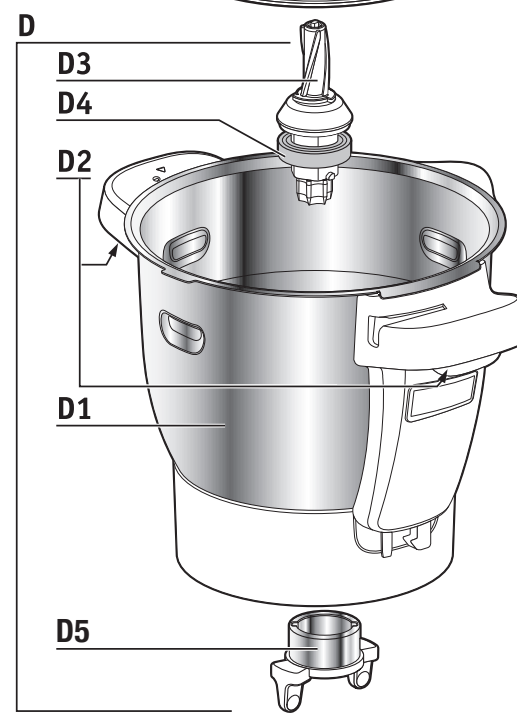
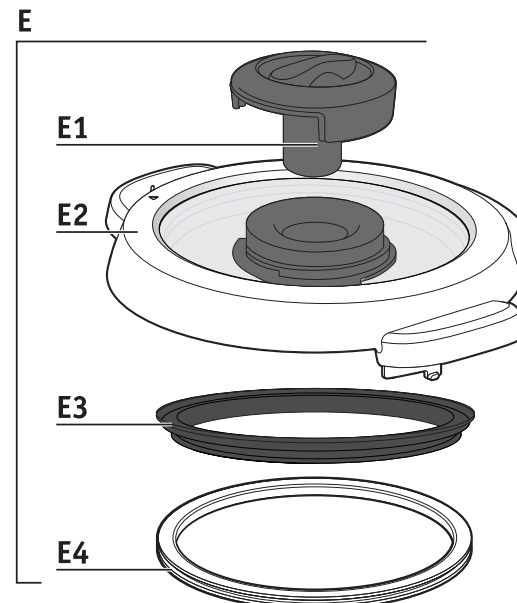
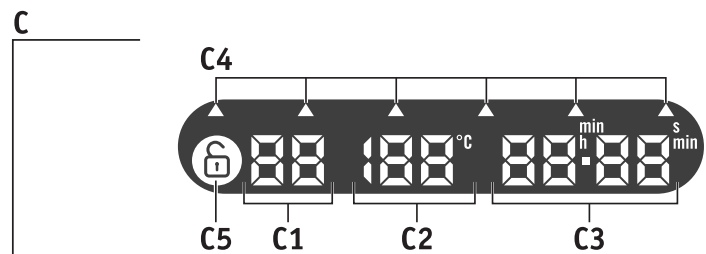
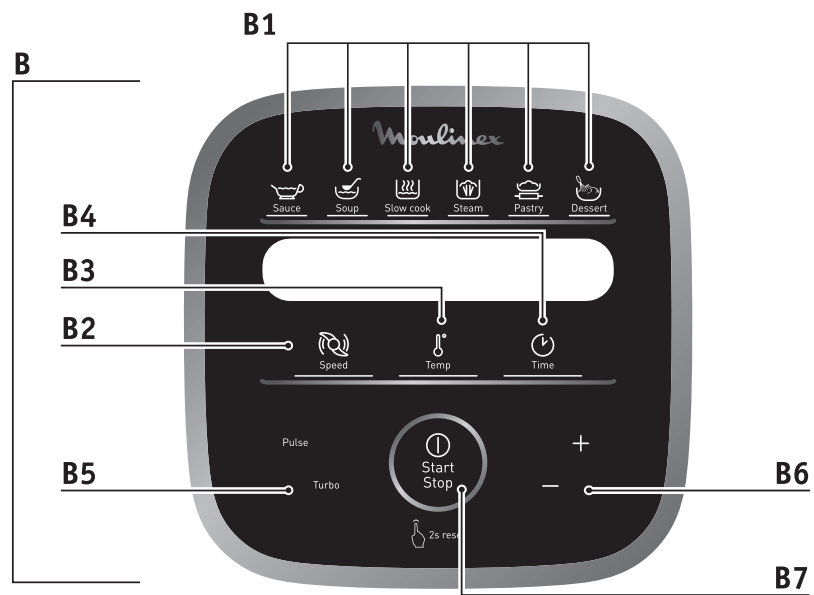
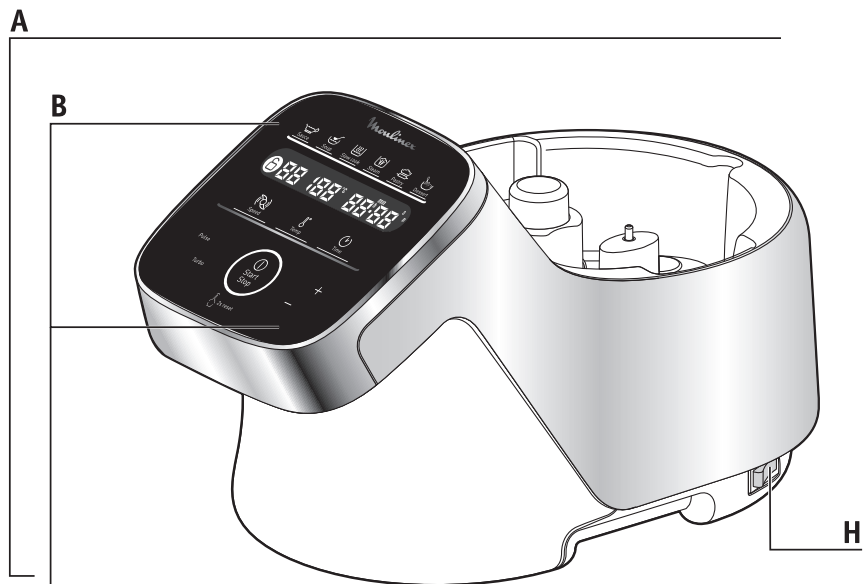
IT

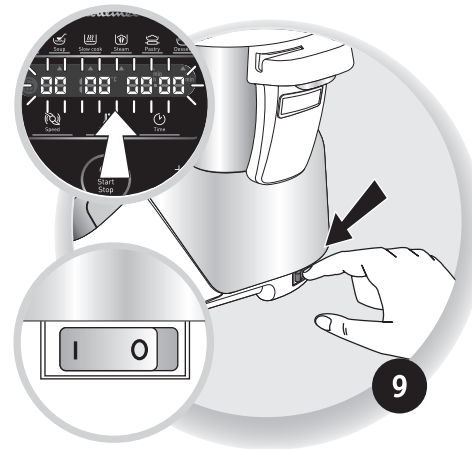
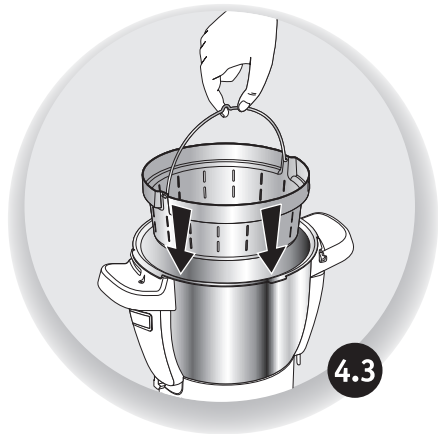
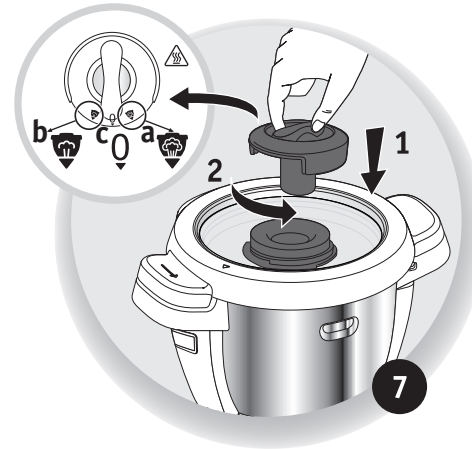
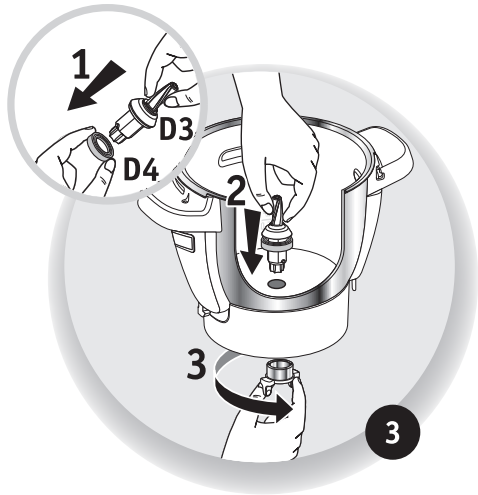
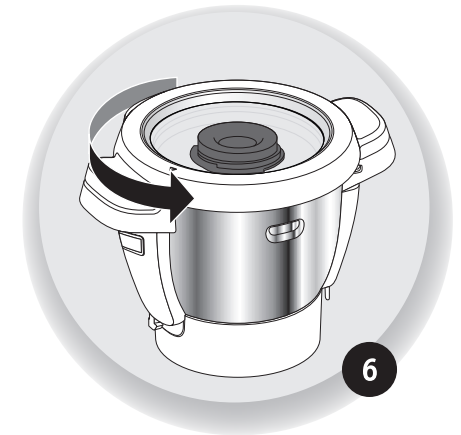
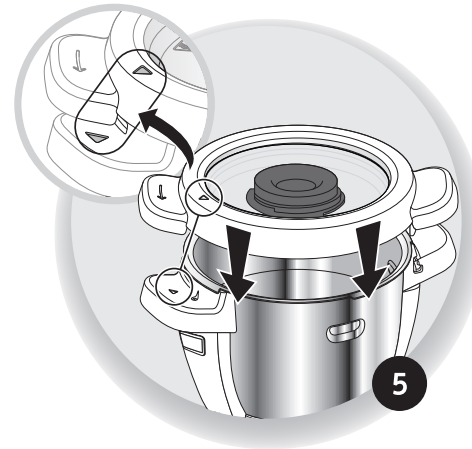
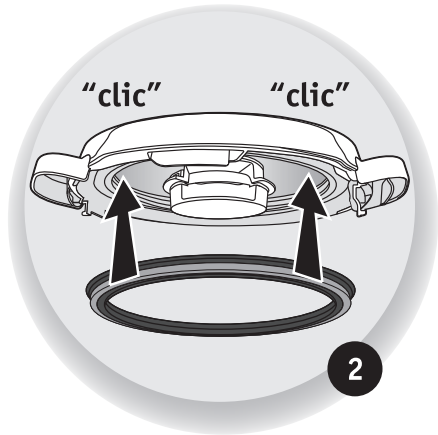
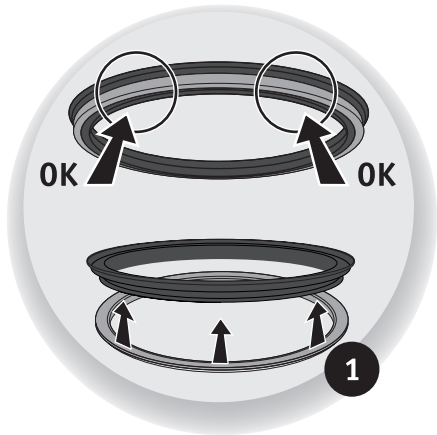
ES

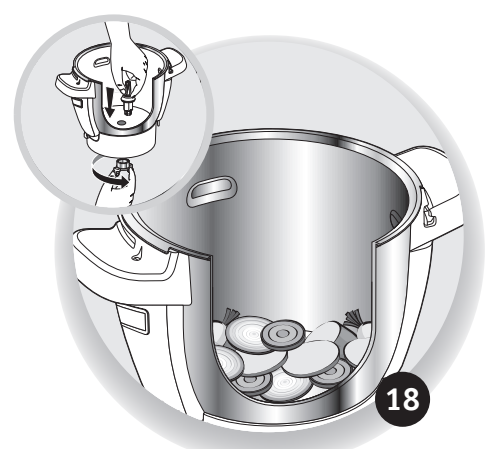
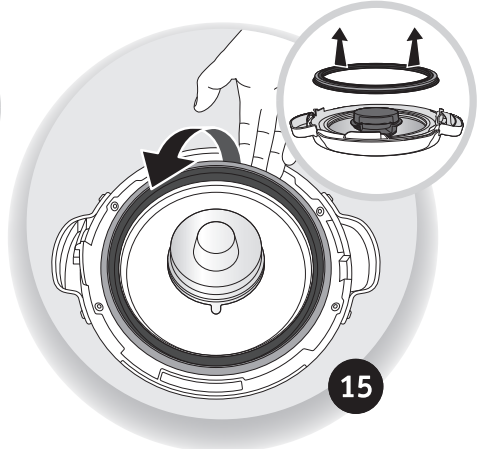
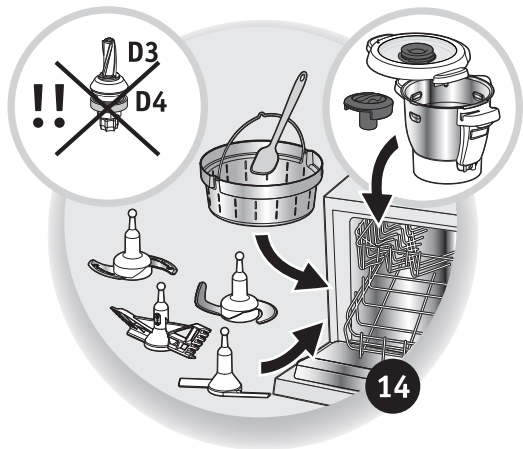
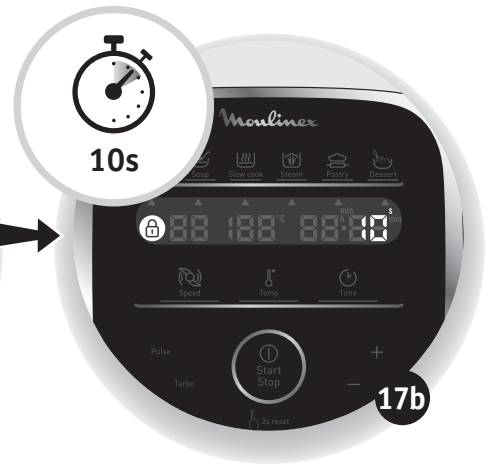
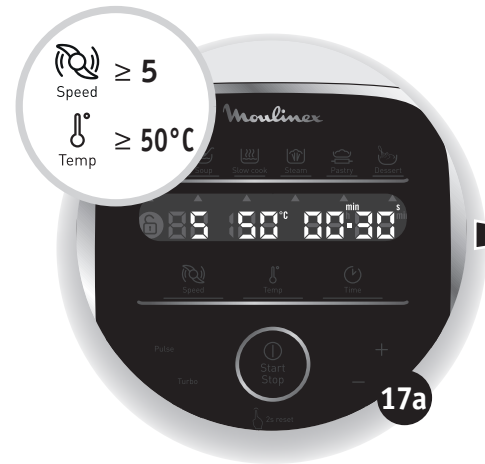
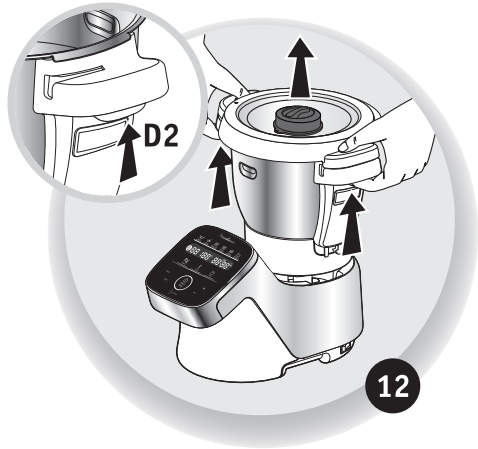
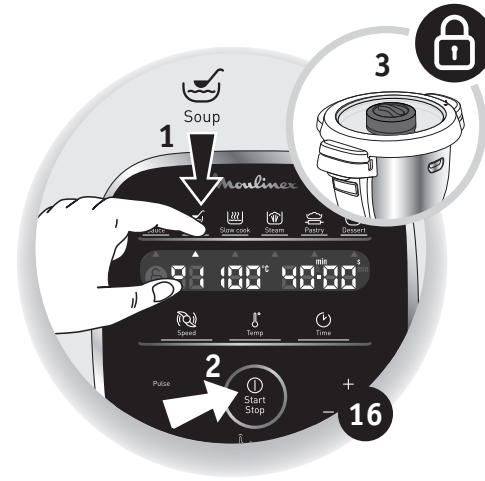
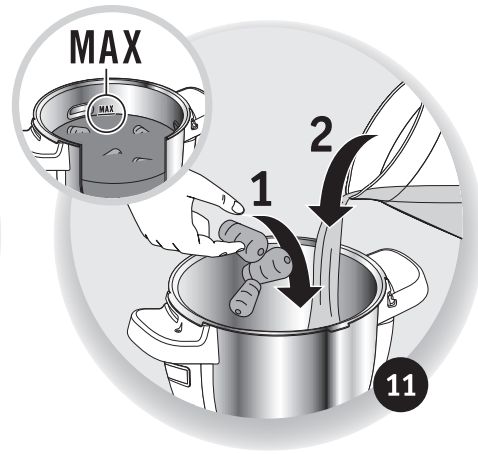
PT

AR

FA







CONSIGNES DE SÉCURITÉ :

Vis-à-vis de la sécurité de la personne

- Lisez attentivement le mode d'emploi avant la première utilisation de votre appareil et conservez-le : une utilisation non conforme au mode d'emploi dégagerait le fabricant de toute responsabilité.
- Toujours déconnecter l'appareil de l'alimentation si on le laisse sans surveillance et avant montage, démontage ou nettoyage. Ne pas laisser les enfants utiliser l'appareil sans surveillance.
- Cet appareil ne doit pas être utilisé par les enfants. Conserver l'appareil et son câble hors de portée des enfants.
- Cet appareil n'est pas prévu pour être utilisé par des personnes (y compris les enfants) dont les capacités physiques, sensorielles ou mentales sont réduites ou des personnes dénuées d'expérience ou de connaissance, sauf si elles ont pu bénéficier, par l'intermédiaire d'une personne responsable de leur sécurité, d'une surveillance ou d'instructions préalables concernant l'utilisation de l'appareil. Il convient de surveiller les enfants pour s'assurer qu'ils ne jouent pas avec l'appareil.
- Maintenez votre appareil hors de portée des enfants.



- Lors de l'utilisation de l'appareil, certaines pièces atteignent des températures élevées (paroi inox

du bol, entraîneur commun amovible, parties transparentes du couvercle et du bouchon, pièces métalliques sous le bol, panier). Elles peuvent occasionner des brûlures. Manipulez l'appareil par les pièces plastiques froides (poignées, bloc moteur). Le témoin lumineux de chauffe rouge indique qu'il y a un risque de brûlure.

- La température des surfaces accessibles peut être élevée lorsque l'appareil est en fonctionnement.
- L'appareil n'est pas destiné à être mis en fonctionnement au moyen d'une minuterie extérieure ou par un système de commande à distance séparé.
- N'utilisez pas votre appareil s'il ne fonctionne pas correctement, s'il a été endommagé ou si le câble d'alimentation ou la prise sont endommagés. Afin d'éviter tout danger, faites obligatoirement remplacer le cordon par un centre service agréé (voir liste dans le livret service).
- L'appareil ne doit pas être immergé. Ne passez pas le bloc moteur **(A)** sous l'eau courante.
- Cet appareil est exclusivement destiné à un usage domestique à l'intérieur de la maison et à une altitude inférieure à 2000 m. Le fabricant décline toute responsabilité et se réserve le droit de résilier la garantie en cas d'utilisation commerciale ou inadaptée, ou de non

respect des consignes.

- Cet appareil n'a pas été conçu pour être utilisé dans les cas suivants qui ne sont pas couverts par la garantie :
 - zone de travail de cuisine dans les magasins, bureaux et autres environnements de type travail.
 - des coins cuisine réservés au personnel dans des magasins, bureaux et autres environnements professionnels.
 - des fermes.
 - l'utilisation par les clients des hôtels, motels et autres environnements à caractère résidentiel.
 - des environnements du type chambres d'hôtes.



• **Votre appareil émet de la vapeur qui peut occasionner des brûlures.**

Manipulez avec précaution le couvercle et le bouchon (utilisez si nécessaire un gant, une manique, etc). Manipulez le bouchon par sa partie centrale.

• **Ne faites pas fonctionner l'appareil si le joint n'est pas positionné sur le porte joint, si le porte joint n'est pas assemblé dans le couvercle. Il est impératif de faire fonctionner l'appareil avec le bouchon positionné dans l'orifice du couvercle (sauf en cas d'information spécifique recette).**



AVERTISSEMENT : Attention aux risques de blessure en cas de mauvaise utilisation de l'appareil.

Prenez des précautions avec les lames du couteau hachoir ultrablade (F1) et du couteau pour pétrir/concasser (F4) lorsque vous les nettoyez et lorsque vous videz le bol, elles sont extrêmement coupantes.

Soyez vigilant si un liquide chaud est versé dans le préparateur culinaire dans la mesure où il peut être éjecté de l'appareil en raison d'une ébullition soudaine.

Rangez le couteau hachoir ultrablade (F1) dans le bol après chaque utilisation.

AVERTISSEMENT : Soyez prudent lors de la manipulation de votre appareil (nettoyage, remplissage et versage) : éviter tout débordement de liquide sur les connecteurs.

AVERTISSEMENT : Certains aliments comportant une peau superficielle (saucisses entières, langue, volaille...) ou de gros morceaux de viande peuvent générer des éclaboussures en emprisonnant des liquides bouillants. C'est pourquoi nous vous conseillons de les piquer avant cuisson à l'aide d'un couteau ou d'une fourchette.

AVERTISSEMENT : Votre appareil émet de la vapeur qui peut occasionner des brûlures.

AVERTISSEMENT : La surface de l'élément chauffant présente une chaleur résiduelle après utilisation.

Assurez vous de ne toucher que les poignées de votre produit (gâchettes D2, poignée du couvercle E2 et du bouchon E1) pendant la chauffe et jusqu'au refroidissement complet.

Reportez-vous au mode d'emploi pour le réglage des vitesses et le temps de fonctionnement de chaque accessoire et de chaque programme.

Reportez-vous au mode d'emploi pour l'assemblage et le montage des accessoires sur l'appareil.

Reportez-vous au mode d'emploi pour le nettoyage et l'entretien de votre appareil. Toujours suivre les instructions de nettoyage pour nettoyer votre appareil:

- Débrancher l'appareil.
- Ne pas nettoyer l'appareil chaud.
- Nettoyer avec un chiffon ou une éponge humide.
- Ne jamais mettre l'appareil dans l'eau ou sous l'eau courante

MARCHES EUROPEENS SEULEMENT :

- Conserver l'appareil et son câble hors de portée des enfants âgés de moins de 8 ans.

Les enfants ne doivent pas utiliser l'appareil comme un jouet.

• Cet appareil peut être utilisé par des personnes dont les capacités physiques, sensorielles ou mentales sont réduites ou dont l'expérience ou les connaissances ne sont pas suffisantes, à condition qu'ils bénéficient d'une surveillance ou qu'ils aient reçu des instructions quant à l'utilisation de l'appareil en toute sécurité et en comprennent bien les dangers potentiels.

• Cet appareil peut être utilisé par des enfants âgés d'au moins 8 ans, à condition qu'ils bénéficient d'une surveillance ou qu'ils aient reçu des instructions quant à l'utilisation de l'appareil en toute sécurité et qu'ils comprennent bien les dangers encourus. Le nettoyage et l'entretien par l'utilisateur ne doivent pas être effectués par des enfants sans surveillance, à moins qu'ils ne soient âgés de plus de 8 ans et qu'ils soient sous la surveillance d'un adulte.

▶ Vis-à-vis du raccordement électrique

- L'appareil doit être branché sur une prise de courant électrique reliée à la terre.
- L'appareil est conçu pour fonctionner uniquement en courant alternatif. Vérifiez que la tension d'alimentation indiquée sur la plaque signalétique de l'appareil correspond bien à celle de votre installation électrique.

- Toute erreur de branchement annule la garantie.
- Ne tirez jamais sur le câble d'alimentation pour débrancher l'appareil.
- Ne mettez pas l'appareil, le câble d'alimentation à proximité ou en contact avec les parties chaudes de l'appareil, près d'une source de chaleur ou sur un angle vif.

Vis-à-vis d'une mauvaise utilisation

- **Ne touchez pas au couvercle avant l'arrêt complet de l'appareil (touche stop), attendez que les aliments mixés ne tournent plus.**
- Versez toujours les ingrédients solides en premier dans le bol avant d'ajouter des ingrédients liquides sans dépasser le repère MAX gravé à l'intérieur du bol (Cf. Fig. 11). Si le bol est trop rempli, de l'eau bouillante peut-être éjectée.
- Attention dans le cadre du programme cuisson vapeur, respectez le niveau de 0.7 litre d'eau (Cf. Fig. 4.2).
- Ne placez jamais vos doigts ou tout objet dans le bol pendant le fonctionnement de l'appareil.
- N'utilisez pas le bol comme récipient (conservation, congélation, stérilisation).
- Placez l'appareil sur un plan de travail stable, résistant à la chaleur, propre et sec.
- Ne placez pas l'appareil près d'un mur ou d'un placard, la vapeur produite pouvant endommager les éléments.

- Ne placez pas votre appareil près d'une source de chaleur en fonctionnement (plaque de cuisson, appareil électro-ménager, etc...).
- Ne couvrez pas votre couvercle avec un torchon ou autre, ne cherchez pas à boucher l'orifice du couvercle, utilisez le bouchon régulateur de vapeur.
- Ne laissez pas pendre vos cheveux, un foulard, une cravate,... au dessus du bol pendant le fonctionnement de l'appareil.
- Ne passez jamais les accessoires dans un four à micro ondes.
- N'utilisez pas l'appareil en plein air.
- Ne dépassez jamais la quantité maximum indiquée dans la notice.
- Rangez l'appareil lorsqu'il est refroidi.
- Ne placez jamais votre bol au congélateur pour le refroidir, utilisez le réfrigérateur.

SAV

- Pour votre sécurité, n'utilisez pas d'accessoires ou de pièces de rechange, autres que ceux fournis par les centres de service après-vente agréés.
- Toute intervention autre que le nettoyage et l'entretien usuel par le client doit être effectuée par un centre service agréé.
- Consultez le tableau " Si votre appareil ne fonctionne pas, que faire ? " à la fin du mode d'emploi.

Nous vous remercions d'avoir choisi cet appareil qui est exclusivement prévu pour la préparation des aliments à usage domestique, à l'intérieur de la maison.



En parcourant cette notice, vous découvrirez des conseils d'utilisation qui vous feront entrevoir le potentiel de votre appareil : préparation de sauces, de soupes, de mijotés, de cuissons vapeur, de pâtes et de desserts.

DESCRIPTION DE L'APPAREIL :

- A** Bloc moteur
- B** Tableau de commandes
 - B1** : Touches de sélection programmes automatiques
 - B2** : Sélecteur vitesse
 - B3** : Sélecteur température de cuisson et/ou témoin lumineux de chauffe
 - B4** : Sélecteur durée de fonctionnement
 - B5** : Sélecteur turbo/pulse
 - B6** : Sélecteur +/-
 - B7** : Bouton start/stop/reset
- C** Ecran LCD
 - C1** : Affichage vitesse
 - C2** : Affichage température
 - C3** : Affichage temps
 - C4** : Affichage sélection programme
 - C5** : Affichage témoin de sécurité
- D** Ensemble Bol
 - D1** : Bol inox
 - D2** : Gâchettes
 - D3** : Entraîneur commun amovible
 - D4** : Joint d'étanchéité
 - D5** : Bague de verrouillage entraîneur
- E** Ensemble couvercle
 - E1** : Bouchon régulateur vapeur
 - E2** : Couvercle
 - E3** : Porte joint
 - E4** : Joint étanchéité
- F** Accessoires :
 - F0** : Boîte rangement accessoires
 - F1** : Couteau hachoir ultrablade
 - F2** : Mélangeur
 - F3** : Batteur
 - F4** : Couteau pour pétrir / concasser
 - F5** : Panier vapeur
- G** Spatule
- H** Interrupteur 0/1 pour couper l'alimentation électrique de votre appareil
- I** Brosse de nettoyage

DONNÉES TECHNIQUES DE L'APPAREIL :

Puissance :	1550W (1000W : résistance chauffante / 550W : moteur)
Plage de température :	de 30°C à 150°C réglable par pas de 5°C.
Plage de durée de fonctionnement :	de 5 secondes à 150°C réglable par pas de 5 secondes minimum à 1minute maximum.
Nombre de vitesses : 12	- 2 vitesses intermittentes : vitesse 1 (5s On / 20s Off). vitesse 2 (10s On / 10s Off). - 10 vitesses continues progressives (vitesses 3 à 12).

MISE EN SERVICE :

Votre appareil est équipé d'un interrupteur 0/1, basculez l'interrupteur sur 1. (Cf. Fig. 9)

Vous disposez avec votre appareil des accessoires suivants :

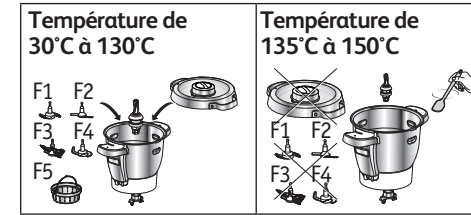
Couteau hachoir	 ultra-blade	Mixer des soupes	3min	3L	-->100°C
		Mixer des compotes	40s	1kg	
		Hacher les légumes	15s	1kg	
		Hacher de la viande	30s	1kg	
		Hacher du poisson	15s	1kg	
!! N'utilisez pas cet accessoire pour hacher des produits durs, utilisez le couteau pétrin/concasseur F4.					
Mélangeur		Rissolés	5min	500g	130°C
		Mijotés	45min	3L	95°C
		Risottos	22min	1,5kg	95°C
		Ratatouilles, Chutneys, Légumineuses (réglages : voir livret recettes)			
Batteur	 !! 9 max	Blancs en neige	5/10min	7 max	
		Mayonnaises, Crèmes fouettées	2/5min	0,5L	
		Sauces, Crèmes	1/20min	1L	60-90°C
		Ecrasé de pommes de terre	1min	1L	
		Polenta	1/16min	1L	90°C
Couteau pétrin/concasseur		Pétrir les pâtes à pain blanc	2min 30s	1,2kg	
		Pétrir les pâtes brisées, sablées, pains spéciaux	2min 30s	1kg	
		Pétrir les pâtes levées (brioche, kouglof...)	1min 30s 2 min	0,8kg	
		Mélanger les pâtes légères (cake...)	40s 3min	1kg	
		Pulvériser les fruits à coques	1min	0,6kg	
		Hacher les produits durs	1min	0,6kg	
		Piler la glace	1min	6 à 10	
		Pâte à crêpes, gaufres	1min	1,5L	
Panier vapeur		Cuisson vapeur de légumes, de poissons ou de viandes	20/40min	1kg	100°C
		Soupes avec morceaux	3min	3L	100°C
Bouchon		Bouchon de régulation d'extraction de vapeur Position maxi vapeur (a) = cuisson vapeur. Position mini vapeur (b) = Risotto, crèmes dessert, sauces... Position zéro (c) = fixation/retrait du bouchon			
Entraîneur commun		Entraîneur commun amovible Rissolage et cuisson sans couvercle			

Ces accessoires sont également pourvus de zones de préhension pour en faciliter la manipulation lors de leur utilisation au cours d'une préparation.

VOTRE APPAREIL POSSÈDE 2 MODES DE FONCTIONNEMENT :

- **Mode programme automatique :**
Vitesse, température de cuisson et durée sont pré-programmées pour réaliser des sauces, des soupes, des mijotés, des cuissons vapeur, des pâtes et des desserts en automatique.
- **Mode manuel :**
Réglages personnalisés des paramètres vitesse, température de cuisson et durée pour une utilisation selon votre convenance.

UTILISATION AVEC OU SANS COUVERCLE



- Lorsque vous avez sélectionné une température entre 135°C et 150°C vous devez utiliser votre appareil sans couvercle. Si le couvercle est positionné sur le bol, un cadenas s'affichera sur l'écran LCD, vous invitant à le déverrouiller.
- Dès l'ajout des aliments, remuez-les à l'aide de la spatule et renouvelez l'opération régulièrement, afin d'éviter que le fond du bol ne se tache, (Cf paragraphe nettoyage).
- Si vous choisissez d'utiliser l'appareil avec son couvercle, la température de cuisson sera alors de 130°C maximum.

VOTRE APPAREIL EST ÉQUIPÉ D'UNE SÉCURITÉ DE VERROUILLAGE DU COUVERCLE

Le couvercle est sécurisé à chaque démarrage de l'appareil. Cette sécurité empêche l'ouverture du couvercle pendant la réalisation d'une recette (Cf. Fig.16).

Ne tentez pas de forcer sur le couvercle lorsqu'il est verrouillé.

Cette sécurité se débloque à chaque arrêt de l'appareil.

Si vous avez sélectionné une température supérieure ou égale à 50°C et une vitesse supérieure ou égale à 5, un décompte de 10 secondes apparaît alors sur l'écran LCD du tableau de commandes. (Cf. Fig.17). L'ouverture du couvercle ne sera possible qu'à la fin du décompte.

MISE EN PLACE DU BOL, DE SES ACCESSOIRES ET DE L'ENSEMBLE COUVERCLE

- Avant la première utilisation, nettoyez tous les éléments (D, E, F, G) à l'eau chaude savonneuse, mais pas le bloc moteur (A). Votre bol (D) est équipé d'un entraîneur démontable (D3) pour faciliter le nettoyage.

- Assurez-vous que tout emballage soit retiré avant utilisation, notamment la protection située entre le bol (D) et le bloc moteur (A).
- Placez le joint d'étanchéité (E4) sur le porte joint (E3) (Cf. Fig. 1), clipsez l'ensemble sur le couvercle (E2) (Cf. Fig 2).
- Positionnez le joint d'étanchéité (D4) sur l'entraîneur commun (D3). Verrouillez l'ensemble sur le fond du bol avec la bague de verrouillage (D5) (Cf. Fig. 3). Si vous utilisez le mode cuisson sans couvercle, positionnez le joint d'étanchéité (D4) sur l'entraîneur commun (D3). Verrouillez l'ensemble sur le fond du bol avec la bague de verrouillage (D5) (Cf. Fig. 3).
- Positionnez l'accessoire choisi dans le bol :
- les accessoires (F1, F2, F3, ou F4) sur l'entraîneur commun au fond du bol (Cf. Fig. 4.1),
- le panier vapeur (F5) à l'intérieur du bol, (Cf. Fig. 4.3), en ayant pris soin au préalable de remplir la cuve de 0.7l de préparation liquide (eau, sauce...) (Cf. Fig. 4.2).

- Incorporez les ingrédients à l'intérieur du bol ou du panier vapeur.
- Positionnez le couvercle sur le bol (D) en alignant les deux triangles (Cf. Fig. 5), verrouillez le couvercle sans appuyer en le tournant dans le sens de la flèche (Cf. Fig. 6).
- Positionnez le bouchon régulateur de vapeur (E1) sur le couvercle, 2 positions sont possibles, la fonction souhaitée étant positionnée vers soi : maxi vapeur (a) ou mini vapeur (b).

La position « mini vapeur » permet de laisser échapper un maximum de condensation et ainsi obtenir des plats ou des sauces avec une meilleure consistance (Risotto, crèmes dessert, sauces, etc...).

La position « maxi vapeur » permet de garder un maximum de chaleur et de vapeur dans le bol pour toutes les cuissons à la vapeur (soupes, etc...). Cette position évite également les éclaboussures pendant le mixage.

La position « zéro » permet de fixer et retirer le bouchon régulateur de vapeur du couvercle.

- Positionnez le bol (D) sur le bloc moteur (A) jusqu'à entendre un " clic " (Cf. Fig. 8).
- L'appareil démarre uniquement si le bol et le couvercle sont correctement positionnés et verrouillés sur le bloc moteur.

En cas de mauvais positionnement ou de mauvais verrouillage de l'un ou de l'autre (Cf. Fig. 10.1 et 10.2), le logo se met à clignoter lorsque l'on active une fonction.

UTILISATION DU TABLEAU DE COMMANDE (B) Sélection d'un programme automatique :



Sauces



Soupes
(sous programme **P1** velouté / **P2** mouliné)



Mijotés
(sous programme **P1** étuvée de légumes / **P2** mijoté / **P3** risotto)



Cuisson vapeur
(sous programme **P1** vapeur douce / **P2** vapeur intense)



Pâtes
(sous programme **P1** pain / **P2** brioche / **P3** cake)

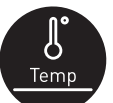


Desserts

Sélection paramètres personnalisés :



Sélection de la vitesse moteur.
2 vitesses intermittentes et 10 vitesses continues progressives.



Sélection de la température de cuisson.
De 30° à 150°C.
Témoin lumineux de chauffe : il s'allume au démarrage de la cuisson et s'éteint lorsque la température à l'intérieur du bol passe en dessous des 50°C.



Sélection de la durée de fonctionnement.
De 5s à 2 heures.



Sélection des fonctions **turbo** (vitesse maximale en accès direct) et **pulse** (marche intermittente) sans recourir à d'autres réglages.



Augmentation de la vitesse, de la température de cuisson et de la durée.
Diminution de la vitesse, de la température de cuisson et de la durée.



Ce bouton a **3 fonctions** :
- "**Validation**" du choix de votre programme automatique ou de vos paramètres choisis dans le cadre d'une utilisation manuelle (vitesse, température de cuisson, temps).
- "**Pause**" au cours d'une utilisation, une fois que l'appareil est lancé.
- "**Réinitialisation**" des paramètres sélectionnés de l'appareil par une pression de 2 secondes.

Conseil d'utilisation :

Votre appareil est équipé d'un micro processeur qui contrôle et analyse sa stabilité. En cas d'instabilité, la vitesse de rotation du moteur sera automatiquement réduite, si cette instabilité persiste, le moteur sera arrêté et un "STOP" s'affichera sur votre écran.

- Vérifiez que la quantité d'ingrédients ne soit pas trop importante et que la vitesse utilisée soit adaptée.
- Vérifiez que vous utilisez l'accessoire recommandé.
- Puis redémarrez votre appareil normalement.

UTILISATION DE L'APPAREIL

Branchez l'appareil, basculez l'interrupteur **(H)** sur 1, l'écran LCD **(C)** affiche tous les paramètres à "0" (Cf. Fig. 9)

MODE PROGRAMME AUTOMATIQUE



1- Appuyez sur le programme de votre choix **(B1)**, sur l'écran apparaît un triangle **(C4)** sous le programme sélectionné. Dans le cas des programmes soupes, mijotés, pâtes, des appuis successifs permettent de faire défiler les différents sous-programmes.



2- Les paramètres pré-programmés peuvent être modifiés le temps d'une recette (selon la recette choisie, les ingrédients, les quantités préparées). Appuyez sur le sélecteur vitesse **(B2)** ou le sélecteur température de cuisson **(B3)** ou le sélecteur temps **(B4)**, le paramètre choisi clignote à l'écran **(C1-C2-C3)**.



3- Réglez le(s) paramètre(s) à l'aide du sélecteur +/- **(B6)**.



4- Lorsque vous avez fini de modifier tous vos paramètres, appuyez sur le bouton "start" **(B7)** pour démarrer le programme. Lorsque votre appareil utilise le mode cuisson, le témoin lumineux rouge **(B3)** s'allume pour vous informer que la cuisson a démarré.

5- Lorsque le programme est terminé, l'appareil émet 3 bips.

6- A la fin des programmes sauces, soupes, mijotés P2 et P3, cuisson vapeur et dessert, l'appareil passe automatiquement en maintien au chaud pendant 45 minutes pour conserver la préparation prête à être consommée. En programme sauces, mijotés P2 et P3, dessert et en mode manuel, le moteur de l'appareil fonctionne à une vitesse spécifique, dans le but de préserver la préparation et d'éviter que celle-ci n'adhère au fond du bol. Pour stopper le maintien au chaud, il suffit d'appuyer sur le bouton "stop" **(B7)**. Si vous ouvrez le couvercle, appuyez sur les gâchettes **(D2)** ou retirez le bol, le maintien au chaud sera automatiquement arrêté.

A la fin des programmes sauce, mijoté P2 et P3 et crème dessert, pendant le maintien au chaud, le moteur continue à tourner afin d'éviter que la préparation ne colle au fond du bol.

A la fin du pétrissage des programmes pâte P1 et P2, l'appareil passe en mode "levée de la pâte" à 30°C pendant 40 minutes pour donner un meilleur volume à vos pâtes. Si vous ouvrez le couvercle, appuyez sur les gâchettes **(D2)** ou retirez le bol, l'appareil passe en mode pause, vous avez la possibilité de le relancer en appuyant de nouveau sur "start".

Si vous souhaitez stopper ce mode, appuyez pendant 2 secondes sur le bouton "stop".

7- Appuyez sur les gâchettes **(D2)** puis soulevez l'ensemble bol **(D)** (Cf. Fig. 12).

Lorsque le programme automatique est lancé, vous avez la possibilité d'arrêter l'appareil à tout moment en appuyant sur le bouton "stop". Le programme automatique est alors en mode pause, vous avez la possibilité de le relancer en appuyant de nouveau sur "start". Si vous vous êtes trompé de programme et si vous voulez annuler, appuyez pendant 2 secondes sur le bouton "stop".

DÉCOUVREZ LES PROGRAMMES AUTOMATIQUES PROPOSÉS :

		Sauce	Soupe P1	Soupe P2	Mijoté P1	Mijoté P2	Mijoté P3
Programmes automatiques							
Accessoires autorisés							
Vitesse "par défaut" (ajustable)		V6 (V2 à V8)	10 pulses et V12 pendant 2min	V7 à V10 pendant 30s	V3	V1	V2
Température "par défaut" (ajustable)		70°C (50°C à 100°C)	100°C (90°C à 100°C)	100°C (90°C à 100°C)	130°C (non ajustable)	95°C (80°C à 100°C)	95°C (80°C à 100°C)
Temps "par défaut" (ajustable)		8 min (5 min à 40 min)	40 min (20min à 60 min)	45 min (20 min à 60 min)	5 min (2 min à 15 min)	45 min (10 min à 2h)	20 min (10 min à 2h)
Maintien au chaud "par défaut" en fin de programme		45 min	45 min	45 min		45 min	45 min
Vitesse moteur en maintien au chaud		V4				5s ON en V3 / 20s OFF	10s ON en V3 / 10s OFF

		Vapeur P1	Vapeur P2	Pâte P1	Pâte P2	Pâte P3	Dessert
Programmes automatiques							
Accessoires autorisés							
Vitesse "par défaut" (ajustable)				V5 pendant 2min 30s	V5 pendant 1min 30s puis v6 pendant 2min	V3 pendant 40s puis V9 pendant 3min	V4 (V2 à V8)
Température "par défaut" (ajustable)		100°C (non ajustable)	100°C (non ajustable)				90°C (50°C à 110°C)
Temps "par défaut" (ajustable)		30 min (1 min à 60 min)	35 min (1 min à 60 min)	2 min 30s (30s à 2 min 30s)	3 min 30s (30s à 3 min 30s)	3 min 40s (1 min 40s à 3 min 40s)	15 min (5 min à 60 min)
Maintien au chaud "par défaut" en fin de programme		45 min	45 min				45 min
Vitesse moteur en maintien au chaud							V4
Levée de la pâte 30° «par défaut» en fin de programme				40min	40min		

UTILISATION DU PANIER VAPEUR

Les temps de cuisson sont donnés à titre indicatif, ils permettent dans la plupart des cas une cuisson satisfaisante.

Bien penser à utiliser le bouchon vapeur dans le sens "maxi vapeur" (a) vers vous.

Néanmoins, certaines conditions vont influencer sur le temps de cuisson :

Si la cuisson est insuffisante, vous pouvez ajouter un temps de cuisson supplémentaire.

- la taille des légumes (coupés ou non-coupés)
- la quantité des ingrédients dans le panier
- la variété des légumes, leur maturité
- la quantité d'eau dans le bol, qui doit correspondre à la graduation (0.7L).

Vous pouvez aussi utiliser le mode manuel en sélectionnant la température de 130°C et le temps de cuisson selon la quantité et le type d'ingrédients : voir tableau ci-dessous.

Temps de cuisson vapeur			
Ingrédients	Quantités (max)	Temps de cuisson estimé	Programme vapeur préconisé
Courgettes	800 g	20 min	P1
Panais	800 g	25 min	P1
Blancs de poireaux	800 g	25 min	P1
Brocolis	500 g	20 min	P1
Poissons	600 g (avec papier cuisson)	15 min	P1
Pommes de terre	1 kg	30 min	P2
Carottes	1 kg	30 min	P2
Haricots verts	800 g	30 min	P2
Viandes blanches	600 g (avec papier cuisson)	20 min	P2

Certaines recettes peuvent provoquer des débordements intempestifs, en raison de l'apparition de bulles, en particulier lors de l'utilisation de légumes congelés. Dans ce cas, il vous appartient de réduire les volumes en conséquence.

MODE MANUEL



1- Appuyez directement sur le sélecteur représentant le paramètre que vous avez choisi de régler, c'est-à-dire le sélecteur vitesse (B2) ou le sélecteur température de cuisson (B3) ou le sélecteur temps (B4), le paramètre choisi clignote à l'écran (C1-C2-C3).



2- Ensuite réglez le(s) paramètre(s) à l'aide du sélecteur +/- (B6). Pour des raisons de sécurité, il n'est pas possible de régler une température sans régler un temps de cuisson.



3- Lorsque vous avez fini de régler tous vos paramètres, appuyez sur le bouton "start" (B7). Lorsque votre appareil utilise le mode cuisson, le témoin lumineux rouge (B3) s'allume pour vous informer

que la cuisson a démarré. Lorsque la programmation est lancée, vous avez la possibilité d'arrêter l'appareil à tout moment en appuyant sur le bouton "stop". La programmation est alors en mode pause, vous avez la possibilité de la relancer en appuyant de nouveau sur "start". Si vous vous êtes trompé de programmation et si vous voulez annuler, appuyez pendant 2 secondes sur le bouton "stop".

- 4- Lorsque la programmation est terminée, l'appareil émet 3 bips.
- 5- Appuyez sur les gâchettes (D2) puis soulevez l'ensemble bol (D) (Cf. Fig. 12).

IMPORTANT : MISE EN SECURITE DE L'APPAREIL ("SECU")



Votre appareil est équipé, de série, de protections électroniques du moteur afin d'en garantir sa longévité. Cette sécurité électronique vous garantit contre toute utilisation anormale ; ainsi votre moteur est parfaitement protégé.

Dans certaines conditions d'utilisation très sévères, ou de recettes personnelles (Internet et autres...), ne respectant pas les recommandations

Fonctions Turbo / Pulse

1- Accédez directement depuis votre tableau de commandes (B) aux fonctions "turbo" et "pulse" (B5). Pour une utilisation en mode turbo (vitesse maximale en accès direct), il vous suffit de maintenir enfoncé le sélecteur "turbo". L'écran LCD affiche alors le temps d'utilisation (C3) pour vous assister. Pour une utilisation du pulse (marche intermittente), activez et arrêtez la fonction par simple pression du sélecteur "pulse". Ici également, l'écran LCD vous assiste en vous indiquant le temps d'utilisation. Lorsque la fonction est lancée, vous avez la possibilité d'arrêter l'appareil à tout moment en appuyant sur le bouton "stop". La fonction est alors en mode pause, vous avez la possibilité de la relancer en appuyant de nouveau sur "start".

CUISSON SANS COUVERCLE

Vous pouvez rissoler des aliments dans votre bol sans le couvercle tout en remuant et surveillant la cuisson. (Cf. Fig. 19).

Pour ce mode de cuisson vous devez obligatoirement sélectionner une température allant de 135°C à 150°C. Réglez votre durée de fonctionnement (jusqu'à 20 min).

La fonction CUISSON SANS COUVERCLE n'est pas adaptée au confitures et aux préparations à base de lait (risque de débordements)

de la notice (Cf. paragraphe "MISE EN SERVICE" : quantités éventuellement trop importantes et/ou une utilisation anormalement longue et/ou un enchaînement de recettes trop rapprochées), la protection électronique se déclenche pour préserver le moteur. Dans ce cas, l'appareil s'arrête et un affichage "SECU" apparait dans l'écran LCD du tableau de commande pour indiquer que l'appareil n'est momentanément plus opérationnel.

Si "SECU" s'affiche sur votre tableau de commandes et que votre appareil s'arrête, procédez

comme suit :

- Laissez votre appareil branché et l'interrupteur 0/1 sur la position 1 "ON" (interrupteur situé à l'arrière de l'appareil - repère H dans la notice).
- Référez-vous aux recommandations de la notice pour réadapter votre préparation (Cf. paragraphe "MISE EN SERVICE" : quantités d'ingrédients / temps de la recette / température / type accessoires).

NETTOYAGE DE L APPAREIL

• L'appareil ne doit pas être immergé. Ne passez pas le bloc moteur (A) sous l'eau courante.

Une fois l'utilisation terminée, débranchez l'appareil.

- Nettoyez immédiatement votre bol après utilisation.
- Appuyez sur les gâchettes (D2) puis soulevez l'ensemble bol (D).
- Placez le bol sur une surface plane.
- Déverrouillez le couvercle en le tournant d'un quart de tour dans le sens des aiguilles d'une montre. Retirez le couvercle avec précaution.
- Les éléments du couvercle (joint, porte-joint et couvercle) sont démontables. Lorsque les pièces sont refroidies, déclipsez le porte-joint du couvercle (Cf. Fig. 15).
- Prenez des précautions avec les lames du couteau hachoir ultrablade (F1) et du couteau pour pétrir/concasser (F4) lorsque vous les nettoyez et lorsque vous videz le bol, elles sont extrêmement coupantes.
- Lorsque les pièces sont refroidies :
 - Démontez l'entraîneur commun (D3), le joint (D4), la bague de verrouillage (D5) (Cf. Fig. 13).
 - Nettoyez le bol (D), l'entraîneur commun (D3), et le joint (D4), la bague de verrouillage (D5), les accessoires (F1), (F2), (F3), (F4), (F5), le bouchon régulateur de vapeur (E1), le couvercle (E2), le porte joint (E3), le joint d'étanchéité (E4), à l'aide d'une éponge et d'eau chaude savonneuse.
- Rincez ces différents éléments sous l'eau courante.

- Attendez une demi-heure pour que le moteur refroidisse.
- Réinitialisez l'appareil en appuyant 2 secondes sur le bouton "Start / Stop / Reset" (repère B7 dans la notice).


Votre appareil est de nouveau totalement apte à l'emploi

Le service consommateur reste à votre disposition pour toute question (voir coordonnées dans livret de garantie).

- En cas d'entartrage du bol ou de tâches vous pouvez utiliser le côté grattoir d'une éponge imbibée si nécessaire de vinaigre blanc, ou de produits d'entretien adaptés à l'acier inoxydable.
- En cas d'encrassement prononcé, laissez tremper pendant plusieurs heures avec de l'eau additionnée de liquide vaisselle et grattez si besoin avec la spatule (G) ou bien avec le coté grattoir d'une éponge.
- Pour nettoyer le bloc moteur (A), utilisez un chiffon humide. Séchez-le soigneusement.
- Pour vous faciliter le nettoyage, sachez que le bol, l'ensemble couvercle et les accessoires passent au lave vaisselle à l'exception de l'entraîneur commun (D3 et D4), et de la bague de verrouillage (D5) (Cf. Fig. 14).
- Les accessoires, l'entraîneur commun amovible (D3) et les éléments du couvercle, peuvent se colorer légèrement avec certains ingrédients comme le curry, le jus de carottes, etc... ; cela ne représente aucun danger pour votre santé, ni pour le fonctionnement de votre appareil. Pour éviter cela, nettoyez les éléments rapidement après l'usage.
- Avant de réutiliser votre ensemble bol (D), assurez-vous que les contacts électriques sous le bol sont toujours propres et secs.
- Pour ne pas altérer les matériaux de l'entraîneur commun (D3), ne le laissez pas tremper dans l'eau trop longtemps.
- Pour ne pas altérer les matériaux du bol (D), veillez à respecter les consignes d'utilisation de votre lave-vaisselle, ne pas augmenter les doses de sel ou de produits pour lave-vaisselle.

PROBLÈMES	CAUSES	SOLUTIONS
Cuisson insuffisante	Les temps de cuisson sont donnés à titre indicatif, ils permettent dans la plupart des cas une cuisson satisfaisante. Néanmoins, certaines conditions vont influencer sur le temps de cuisson : - la taille des aliments (coupés ou non coupés) - la quantité des ingrédients - la variété des légumes, leur maturité - si les ingrédients sont surgelés ou non	Ajouter un temps de cuisson supplémentaire en utilisant le sélecteur de durée de fonctionnement (B4). Réduisez la taille des morceaux.
	Bouchon vapeur mal positionné ou absent	Positionnez le bouchon vapeur dans le sens « maxi vapeur » vers vous, cette position permet de gagner un maximum de chaleur dans le bol pour toutes les cuissons (soupes, cuisson à la vapeur, etc.). Cette position évite également les éclaboussures pendant le mixage. La position "mini vapeur" permet de laisser échapper un maximum de condensation et ainsi obtenir des plats ou des sauces avec une meilleure consistance (Risotto, crèmes dessert, sauces, etc.) La position «zéro» permet de fixer et retirer le bouchon régulateur de vapeur du couvercle.
Cuisson vapeur insatisfaisante	Quantité inadaptée d'eau dans le bol. Morceaux trop gros.	La quantité d'eau dans le bol doit correspondre à la graduation (0.7L). Vous pouvez aussi utiliser le mode manuel en sélectionnant la température de 120°C et le temps de cuisson selon la quantité et le type d'ingrédients. Réduisez la taille des morceaux.
Difficultés pour réussir certaines recettes	Recettes inadaptées	Vos recettes, personnelles ou prises sur Internet peuvent ne pas être adaptées à votre appareil et à ses accessoires (quantités, temps de cuisson, durée, accessoires inadaptés) : avant de commencer votre recette, assurez vous que vous respectez les consignes d'utilisation indiquées dans ce mode d'emploi.
L'appareil ne fonctionne pas.	La prise n'est pas branchée.	Branchez l'appareil sur une prise.
	L'interrupteur (H) est en position 0.	Basculez l'interrupteur en position 1.
	Le bol ou le couvercle ne sont pas correctement positionnés ou verrouillés.	Vérifiez que le bol ou le couvercle sont bien positionnés et verrouillés suivant les schémas de la notice.
Le couvercle ne se verrouille pas.	Le couvercle n'est pas complet.	Vérifiez que le joint est correctement assemblé sur le porte joint et que le porte joint est correctement assemblé sur le couvercle.

PROBLÈMES	CAUSES	SOLUTIONS
Vibrations excessives.	L'appareil n'est pas posé sur une surface plane, l'appareil n'est pas stable.	Placez l'appareil sur une surface plane.
	Volume d'ingrédients trop important.	Réduisez la quantité d'ingrédients traités.
	Erreur d'accessoires.	Vérifiez que vous utilisez l'accessoire préconisé.
Léger bruit en fonctionnement	L'entraîneur de votre appareil peut émettre un bruit en fonctionnement à vitesse réduite ou avec certains ingrédients (riz...)	C'est un phénomène passager, qui n'a pas de conséquence sur la durée de vie de votre appareil. Il s'estompera ou disparaîtra après quelques usages et nettoyages de l'entraîneur commun amovible (reportez-vous au paragraphe «Nettoyage de l'appareil»).
Bruit excessif en fonctionnement	Utilisation d'un mauvais accessoire	Veillez à utiliser un accessoire adéquat (ex : n'utilisez pas le batteur F3 pour pétrir ou mélanger des pâtes, utilisez le couteau F4) . Pour cela reportez-vous aux préconisations des recettes et aux consignes d'utilisation indiquées dans ce mode d'emploi.
Fuite par le couvercle.	Volume d'ingrédients trop important.	Réduisez la quantité d'ingrédients traités.
	Le couvercle n'est pas bien positionné ou verrouillé.	Verrouillez correctement le couvercle sur le bol.
	Le joint d'étanchéité n'est pas présent.	Positionnez le joint d'étanchéité sur le porte-joint et clipsez l'ensemble sur le couvercle.
	Le joint d'étanchéité est coupé, détérioré.	Changez le joint, contactez un centre service agréé.
Fuite par l'entraîneur du bol.	Erreur d'accessoires.	Vérifiez que vous utilisez l'accessoire préconisé.
	Le joint n'est pas bien positionné.	Positionnez correctement le joint.
	Le joint est détérioré.	Contactez un centre service agréé.
Les lames ne tournent pas facilement.	La bague de verrouillage (D5) est mal verrouillée.	Verrouillez correctement la bague (D5).
	Morceaux d'aliments trop gros ou trop durs.	Réduisez la taille ou la quantité d'ingrédients traités. Ajoutez du liquide.
Odeur moteur.	A la première utilisation de l'appareil, ou bien en cas de surcharge moteur provoquée par une quantité d'ingrédients trop importante ou des morceaux trop durs ou trop gros.	Laissez refroidir le moteur (environ 30 minutes) et réduisez la quantité d'ingrédients dans le bol.
Affichage " STOP ".	L'appareil a détecté des vibrations trop importantes et s'est placé en position de sécurité.	Vérifiez que vous êtes à la vitesse préconisée ou que vous utilisez l'accessoire recommandé.

PROBLÈMES	CAUSES	SOLUTIONS
Affichage " SECU ".	Surcharge moteur provoquée par une quantité d'ingrédients trop importante ou des morceaux trop durs ou trop gros ou une succession de recettes sans suffisamment de temps de refroidissement.	Laissez refroidir le moteur (environ 30 minutes) et réduisez la quantité d'ingrédients dans le bol.
Affichage " SECU " + témoin lumineux rouge clignote.	Surchauffe capteurs de température.	Contactez un centre agréé.
Affichage " Err1 " + témoin lumineux rouge clignote.	La résistance chauffante ne fonctionne pas.	Vérifiez que les broches d'alimentations sous le bol ne sont pas encrassées. Si c'est le cas, nettoyez-les et réessayez. Si cela ne fonctionne toujours pas, contactez un centre agréé.
Affichage " Err2 ".	Défaut électronique.	Contactez un centre agréé.
Affichage " Err3 ".	Défaut vitesse.	Contactez un centre agréé.
Affichage " Err4 ".	Défaut communication avec carte électronique chopper.	Contactez un centre agréé.
Affichage « Err8 »	Défaut capteur sécurité de verrouillage	Contactez un centre agréé.
Affichage " ntc1 " + témoin lumineux rouge clignote.	Le capteur 1 de température ne fonctionne plus.	Contactez un centre agréé.
Affichage " ntc2 " + témoin lumineux rouge clignote.	Le capteur 2 de température ne fonctionne plus.	Contactez un centre agréé.
Affichage du témoin de sécurité (C5) 	Mauvais verrouillage du bol ou du couvercle	Avant de mettre en fonction l'appareil, vérifiez si le bol est correctement verrouillé sur le bloc moteur et si le couvercle est correctement verrouillé sur le bol. Si le problème persiste, contactez un centre agréé.
	Le couvercle est verrouillé sur le bol en mode « cuisson sans couvercle »	Déverrouiller le couvercle avant de lancer le programme de cuisson. Si le problème persiste, contactez un centre agréé.
La sécurité de verrouillage du couvercle est restée active (tige sortie) et elle ne permet pas de verrouiller le couvercle.	L'appareil a été éteint en-cours de recette en basculant l'interrupteur I/O sur 0 ou simplement débranché en-cours de recette.	Il suffit de basculer l'interrupteur I/O sur I pour réinitialiser le robot et donc la sécurité de verrouillage du couvercle, la tige va automatiquement reprendre sa position d'origine, vous pouvez maintenant verrouiller le couvercle.

Votre appareil ne fonctionne toujours pas ?

Adressez-vous à un centre service agréé (voir la liste dans le livret service).

RECYCLAGE

- Elimination des matériaux d'emballage et de l'appareil



L'emballage comprend exclusivement des matériaux sans danger pour l'environnement, pouvant être jetés conformément aux dispositions de recyclage en vigueur.

Pour la mise au rebut de l'appareil, se renseigner auprès du service approprié de votre commune.

- Produits électroniques ou produits électriques en fin de vie :



Participons à la protection de l'environnement !

 Votre appareil contient de nombreux matériaux valorisables ou recyclables.

 Confiez celui-ci dans un point de collecte pour que son traitement soit effectué.

SAFETY INSTRUCTIONS:

Personal safety

- Read the instructions for use carefully before using your appliance for the first time and keep them in a safe place. The manufacturer shall not accept any liability in the event of any use that does not comply with the instructions.
- Always disconnect the appliance from the power supply if you are to leave it unattended and before assembly, dismantling or cleaning. Do not allow children to use the appliance without supervision.
- This appliance should not be used by children. Keep the appliance and its cord out of reach of children.
- This appliance is not intended for use by persons (including children) with reduced physical, sensory or mental capabilities, or lack of experience and knowledge, unless they have been given supervision or instruction concerning use of the appliance by a person responsible for their safety. Children should be supervised to ensure that they do not play with the appliance.
- Keep your appliance out of reach of children.



- When the appliance is in use, some parts will become very hot (stainless steel wall of the bowl, detachable shared driver, transparent parts of the lid and cap, metal parts under the bowl, basket). They can cause burns. Handle the appliance by the cool plastic parts (handles, motor unit). The red heating indicator light shows that there is a risk of burning.
- The temperature of the accessible surfaces may be high when the appliance is in operation.
- The appliance is not intended to be operated using an external timer or by a separate remote control system.
- Do not use your appliance if it is not working properly, if it is damaged or if the power cord or plug is damaged. To avoid any danger have the cord replaced by an approved service centre (see list in the guarantee booklet).
- The appliance should not be immersed in water. Never put the motor unit (A) under running water.

- This appliance is designed for indoor household use only and at an altitude below 2000 m. The manufacturer shall not accept any liability and reserves the right to cancel the guarantee in the event of commercial or inappropriate use or failure to follow the instructions.
- This appliance is intended for indoor, domestic household use only. It is not intended to be used in the following applications and the guarantee will not apply for:
 - staff kitchen areas in shops, offices and other working environments;
 - farm houses;
 - On farms
 - by clients in hotels, motels and other residential type environments;
 - bed and breakfast type environments.



• Your appliance gives off steam which can cause burns. Handle the lid and the cap with caution (use oven gloves, potholder, etc. if necessary). Handle the cap by its central section.

- Never operate the appliance if the seal is not positioned on the seal holder or if the seal holder is not assembled on the lid. It is essential to operate the appliance with the cap positioned in the hole in the lid (unless specifically stated in the recipe).



WARNING: Be aware of the risk of injury in the event of incorrect use of the appliance.

Take care with the knives of the Ultrablade knife (F1) and the kneading & grinding blade (F4) when you are cleaning them and when you empty the bowl, they are extremely sharp. Be careful if a hot liquid is poured into the food processor because it could be ejected from the appliance due to it suddenly boiling.

Place the Ultrablade blade (F1) in the bowl after use.

WARNING: Be careful to avoid any spillage on the connector during cleaning, filling or pouring.

WARNING: Some foods that have an outer skin (whole sausages, tongue, poultry, etc.) or large pieces of meat may produce spatters as they trap boiling liquids. We therefore recommend piercing them with a knife or a fork prior to cooking.

WARNING : Your appliance releases steam which can cause burns.

WARNING: The heating element surface is subjected to residual heat after use.

- Be sure to touch only the handles of your product (locks D2, handle of the lid E2 and handle of the cap E1) during heating and until completely cooled down.
- Refer to the instructions for setting the operating times and speed settings of each accessory and each programme.
- Refer to the instructions for assembly and fitting accessories to the appliance.
- Refer to the instructions for cleaning and maintenance of

- your appliance.
- Always follow the cleaning instructions on how to clean your appliance :
 - Unplug the appliance.
 - Do not clean the appliance while hot.
 - Clean with a damp cloth or sponge.
 - Never immerse the appliance in water or put it under running water.

EUROPEAN MARKETS ONLY:

- Keep the appliance and its cord out of reach of children under 8 years of age. Children should not use the appliance as a toy.
- This appliance may be used by persons with reduced physical, sensory or mental capabilities or whose experience or knowledge is insufficient, as long as they have the benefit of supervision or they have received instructions regarding safe use of the appliance and they understand its potential dangers.
- This appliance may be used by children of at least 8 years of age, as long as they are supervised and have been given instructions about using the appliance safely and are fully aware of the dangers involved. Cleaning and maintenance by the user should not be carried out by children without supervision unless they are at least 8 years of age and are supervised by an adult.

Connection to the power supply

- The appliance should be plugged in to an earthed electrical socket.
- The appliance is designed to work with alternating current only. Check that the supply voltage indicated on the rating plate of the appliance corresponds to that of your electrical installation.
- Any connection error will negate the guarantee.
- Never pull on the power cord to unplug the appliance.
- Do not immerse the appliance, power cord or plug in any liquid.
- The power cord must never be left near or in contact with the hot parts of your appliance, near a source of heat or on a sharp edge.

Incorrect use

- Do not touch the lid before the appliance comes to a complete stop (stop button); wait until the food being mixed is no longer rotating.
- Always pour the solid ingredients into the bowl first before adding the liquid ingredients, without exceeding the MAX limit marked inside the bowl (See Fig. 11). If the bowl is too full, boiling water may be ejected.
- Please note, in the steam cooking program, do not exceed 0.7 litres water (See Fig. 4.2).
- Never put your fingers or any other object in the bowl while the appliance is in operation.
- Do not use the bowl as container (storage, freezing, sterilisation).
- Place the appliance on stable

flat, heat resistant, clean and dry surface.

- Do not place the appliance near a wall or a cupboard: the steam produced may damage the elements.
- Do not place your appliance near a heat source in operation (hob, household appliance, etc.).
- Do not cover the lid with a dishcloth or other item, do not attempt to block the hole in the lid, use the steam regulator cap.
- Do not let hair, scarves, ties, etc. hang over the bowl while the appliance is in operation.
- Never put the accessories, bowl and lid in a microwave.
- Do not use the appliance outdoors.

- Never exceed the maximum quantity indicated in the instructions.
- Store the appliance when it has cooled down.
- Never place your bowl in the freezer to cool it down; use the refrigerator.

After-sales Service

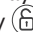
- For your own safety, do not use accessories or spare parts other than those provided by the approved after-sales centres.
- Any intervention other than cleaning and usual maintenance by the customer must be carried out by an approved service centre.
- Consult the table "What to do if your appliance does not work" at the end of the instruction manual.

Thank you for choosing this appliance that is intended exclusively for the preparation of food in a domestic environment, within the household.



On reading this instruction manual, you will find recommendations for use, which will help you see the potential of your appliance: preparation of sauces, soups, stews, steamed dishes, pastries and desserts.

APPLIANCE DESCRIPTION:

A Motor unit	D Bowl assembly
B Control panel	D1: Stainless steel bowl
B1: Automatic program selection buttons	D2: Locks (located under handles)
B2: Speed selector	D3: Detachable spindle
B3: Cooking temperature selector and/or heating light indicator	D4: Bowl seal
B4: Operating time selector	D5: Spindle locking ring
B5: Turbo/pulse selector	E Lid assembly
B6: +/- selector	E1: Steam regulator cap/stopper
B7: Start/stop/reset button	E2: Lid
C LCD screen	E3: Seal holder
C1: Speed display	E4: Lid seal
C2: Temperature display	F Accessories:
C3: Time display	F0: Accessory storage box
C4: Program selection display	F1: Ultrablade chopping knife
C5: Safety indicator display 	F2: Mixer
	F3: Whisk
	F4: Kneading and grinding blade
	F5: Steam basket
	G Spatula
	H On/Off Switch: marked 0/1 switches the power supply to your appliance
	I Cleaning brush

APPLIANCE TECHNICAL DATA:

Power:	1550W (1000W: heating element / 550W: motor)
Temperature range:	30°C to 150°C adjustable in steps of 5°C.
Operating duration range:	from 5 seconds at 150°C adjustable in steps of 5 seconds (minimum) to 1 minute (maximum).
Number of speeds: 12	– 2 intermittent speeds: speed 1 (5 sec On / 20 sec Off). speed 2 (10 sec On / 10 sec Off). – 10 progressive continuous speeds (speeds 3 to 12).

SWITCHING ON:

Your appliance is fitted with an On/Off switch (H), set the switch to on. (See Fig. 9)

You have the following accessories with your appliance:

Ultrablade knife	 ultrablade	Mixing soups		3min	3L		
		Mixing fruit purees		40s	1kg		
		Chopping vegetables		15s	1kg		
		Chopping meat		30s	1kg		
		Chopping fish		15s	1kg		
!! Do not use this accessory to chop hard products, use the F4 kneading blade/crusher.							
Mixer		It mixes Cooked dishes without damaging the ingredients Very useful for browning phases before preparations (risottos, soups).					
		Browned dishes		5min	500g	130°C	
		Stews		45min	3L	95°C	
		Risottos		22min	1.5kg	95°C	
Ratatouille, Chutney, Pulses (settings: check the recipe booklet)							
Whisk	 !! 9 max	Whisking egg whites,		5/10min		7 max	
		Mayonnaise, Whipped cream, meringues		2/5min	0.5L		
		Sauces, creams			1/20min	1L	60-90°C
		Mashed potato			1min	1L	
		Polenta			1/16min	1L	90°C
Kneading/grinding knife		Kneading white bread dough		2min 30s	1.2kg		
		Kneading short crust pastry, biscuit dough, special bread		2min 30s	1kg		
		Kneading rich dough (brioche, kugelhopf. etc.)			1min 30s 2 min	0.8kg	
		Mixing light batters (cake mixture, etc.)			40 s 3min	1kg	
		Grinding nuts			1min	0.6kg	
		Grinding hard texture foods			1min	0.6kg	
		Crushing ice			1min		6 to 10
		Pancake batter, waffle batter			1min	1.5L	
Steam basket		Steam cooking vegetables, fish or meat		20/40min	1kg	100°C	
		Soup with chunks			3min	3L	100°C
Cap/Stopper		Cap/Stopper for regulating steam extraction Maximum steaming position (a) = steam cooking. Minimum steaming position (b) = risotto, creamy desserts, sauces, etc. Position zero (c) = stopper insertion/removal					
Detachable spindle		Detachable spindle Lidless browning and cooking					

These accessories are also fitted with gripping areas to facilitate easier handling.

YOUR APPLIANCE HAS 2 OPERATING MODES:

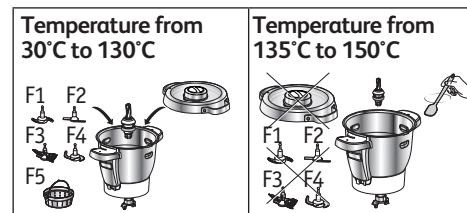
• Automatic program mode:

Speed, cooking temperature and duration are pre-programmed to make sauces, soups, stews, steamed dishes, pastry and desserts automatically.

• Manual mode:

You can manually set the speed, cooking temperature and duration.

USE WITH OR WITHOUT THE LID



- When you have selected a temperature between 135°C and 150°C, you must use your appliance without the lid. If the lid is positioned on the bowl, a lock will be displayed on the LCD screen, prompting you to unlock it.

- Once you have added the food items, stir them using the spatula and regularly repeat the operation to prevent the formation of stains on the bottom of the bowl. (See "Cleaning" paragraph).

- If you choose to use the appliance with its lid in place, the maximum cooking temperature shall then be 130°C.

YOUR APPLIANCE FEATURES A SAFETY LOCK ON THE LID

The lid will lock every time the appliance is switched on. This safety device stops the lid opening while a recipe is being made (see Fig.16).

Do not try and force the lid when it is locked. This safety device will unlock when the appliance stops.

If you have selected a temperature over or equal to 50°C and a speed higher than or equal to 5, a 10 second countdown will appear on the LCD screen on the control panel. (see Fig.17).

The lid can only be opened at the end of the countdown.

INSTALLING THE BOWL, ACCESSORIES AND THE LID ASSEMBLY

- Before using for the first time, wash all items (D, E, F, G) in warm soapy water, but not the motor unit (A). Your bowl (D) is fitted with a detachable spindle (D3) for easier cleaning.
- Ensure that all packaging has been removed before use, particularly the protection located

between the bowl (D) and the motor unit (A).

- Fit the seal (E4) on the seal holder (E3) (See Fig. 1), clip the assembly to the lid (E2) (See Fig 2).

- Position the seal (D4) on the spindle (D3). Lock the assembly onto the base of the bowl with the locking ring (D5) (See Fig. 3). If you use the cooking mode without a lid, position the gasket (D4) over the detachable spindle (D3). Use the locking ring to lock the assembly to the bottom of the bowl (D5) (see Fig. 3).

- Position the chosen accessory in the bowl:
 - the accessories (F1, F2, F3, or F4) fit on the spindle (See Fig. 4.1),
 - the steam basket inside the bowl (F5), (See Fig. 4.3), having taken care beforehand to fill the bowl (F5) with 0.7l liquid (water, sauce...) (See Fig. 4.2).

- Place the ingredients into the bowl or steam basket.

- Position the lid with the arrow on the lid handle on the left side. Align the triangle on the lid with the triangle on the bowl handle (See Fig. 5). Lock the lid by turning anticlockwise (See Fig. 6).

- Position the steam regulator cap (E1) on the lid; two positions are possible: high steam (a) or low steam (b).



The low steam setting allows a maximum amount of condensation to be released and therefore it is recommended to prepare dishes and sauces for a better consistency (risotto, egg custard desserts, sauces, etc.).



The high steam setting allows a maximum amount of heat and steam to build up in the bowl for all types of steam cooking (soups, etc.).

This setting also prevents splashing during mixing.



Position "zero" enables you to insert and remove the steam regulator stopper on the lid.

- Position the bowl (D) on the motor unit (A) until you hear a "click" (See Fig. 8).

- The appliance only starts up if the bowl and the lid are correctly positioned and locked on the motor unit.

In the event of incorrect positioning or incorrect locking of either (See Fig. 10.1 and 10.2), the logo starts to flash when a function is activated.

USING THE CONTROL PANEL (B)

Selecting an automatic program:

EN



Sauces



Soups
(P1 for smooth soup / P2 for soup with a coarser texture.)

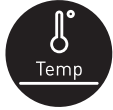


Slow cook (stews)
(P1 for vegetable stews / P2 for meat and poultry stew / P3 for risotto)

Selecting custom settings:



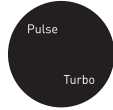
Selecting the motor speed.
2 intermittent speeds (Speed 1 & 2) and 10 continuous progressive speeds (Speed 3 to 12)



Selecting cooking temperature
From 30° to 150°C.
Heating indicator light: it lights up when cooking starts and switches off when the temperature inside the bowl falls to below 50°C.



Selecting operating time.
From 5 sec to 2 hours.



Selecting the **turbo** functions (continuous maximum speed) and **pulse** (intermittent operation) without using other settings.



Steam cooking
(P1 gentle steam / P2 high steam)



Pastry
(P1 for bread / P2 for brioche / P3 for cake)



Desserts



Increase speed, cooking temperature and duration.
Decrease speed, cooking temperature and duration.



This button has 3 functions:
- “**Validation**” of the choice of your automatic program or your settings chosen in the context of manual use (speed, cooking temperature time).
- “**Pause**” during use, once the appliance has been started up.
- “**Reset**” of the settings selected on the appliance by pressing for 2 seconds.

Tips for use:

Your appliance is fitted with a microprocessor that controls and analyses its stability. In the event of instability, the motor rotation speed will be automatically reduced, if this instability continues, the motor will be stopped and “STOP” will be displayed on the screen. If this happens:

- Check that the quantity of ingredients is not too large and that the speed used is the correct one.
- Check that you are using the recommended accessory.
- Then restart your appliance normally.

USING THE APPLIANCE

Plug in the appliance, set the On/Off switch (H) to 1, and the LCD screen (C) displays all settings at “0” (See Fig. 9)

AUTOMATIC PROGRAM MODE

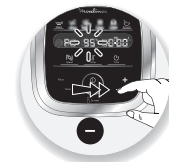


1- Press the program of your choice (B1), a triangle appears on the screen (C4) In the case of the soups, slow cook, steam and pastry programs, successively pressing the program button takes you to the different sub-programs.



2- The pre-programmed settings can be modified for the time of a recipe (depending on the chosen recipe, ingredients and quantities prepared). Press the speed selector (B2) or the cooking temperature selector (B3) or the time selector (B4), the setting chosen will flash on the screen (C1-C2-C3).

3- Adjust the setting(s) using the +/- selector (B6).



4- When you have finished modifying all your settings, press the “start” button (B7) to start the program. When your appliance is using cooking mode, the red indicator light (B3) lights up to inform you that cooking has started.



5- When the program has ended, the appliance emits 3 beeps.

6- At the end of the sauce, soup, slow cook programs P2 and P3, steam cooking and desserts, the appliance automatically changes to keep warm mode for 45 minutes to maintain the preparation ready for serving.

In the ‘sauces’ program, P2 and ‘slow cook’ P3 program, desserts and manual mode, the appliance motor functions at a specific speed, in order to preserve the preparation and avoid it sticking to the bottom of the bowl.

To stop keep warm mode, simply press the “stop” button (B7). If you open the lid, press the locks (D2) or remove the bowl and keep warm mode will be automatically stopped.

At the end of the sauce programs, slow cook P2 and P3 and the dessert program; during the keeping warm function, the motor will continue to operate so that the ingredients do not stick to the bottom of the bowl.

At the end of kneading in the pastry programs P1 and P2, the appliance changes to “dough rising” mode at 30°C for 40 minutes for your dough to prove. If you open the lid, press the locks (D2) or remove the bowl, the appliance changes to pause mode and you have the possibility of restarting it by pressing “start” again. If you wish to stop this mode, press and hold the “stop” button for 2 seconds.

7- Press the locks (D2) and then remove the bowl assembly (D) (See Fig. 12).

When the automatic program has started up, you have the possibility of stopping the appliance at any time by pressing the “stop” button. The automatic program is then in pause mode, you have the possibility of restarting by pressing the “start” button again. If you have chosen the wrong program and if you want to cancel it, press and hold the “stop” button for 2 seconds.

EN

DISCOVER THE AUTOMATIC PROGRAMS AVAILABLE:

	Sauce	Soup P1	Soup P2	Slow cook P1	Slow cook P2	Slow cook P3
Automatic programs						
Accessories						
Default speed (adjustable)	Speed 6 (speed 2 to speed 8)	10 pulses and S12 for 2 min	S7 to S10 for 30 s	S3	S1	S2
Default temperature (adjustable)	70°C (50°C to 100°C)	100°C (90°C to 100°C)	100°C (90°C to 100°C)	130°C (non-adjustable)	95°C (80°C to 100°C)	95°C (80°C to 100°C)
Default processing time (adjustable)	8 min (5 min to 40 min)	40 min (20min to 60 min)	45 min (20 min to 60 min)	5 min (2 min to 15 min)	45 min (10 min to 2hr)	20 min (10 min to 2hr)
Keep warm function (at the end of the program)	45 min	45 min	45 min		45 min	45 min
Motor speed on keep warm program	speed 4				5s ON at speed 3 / 20s OFF	10s ON at speed 3 / 10s OFF

	Steamed dishes P1	Steamed dishes P2	Pastry P1	Pastry P2	Pastry P3	Dessert
Automatic programs						
Accessories						
Default speed (adjustable)			S5 for 2min 30s	S5 for 1 min 30 s then S6 for 2 min	S3 for 40 s then S9 for 3 min	Speed 4 (speed 2 to speed 8)
Default temperature (adjustable)	100°C (non-adjustable)	100°C (non-adjustable)				90°C (50°C to 110°C)
Default processing time (adjustable)	30 min (1 min to 60 min)	35 min (1 min to 60 min)	2 min 30 sec (30 sec to 2 min 30sec)	3 min 30 sec (30 sec to 3 min 30 sec)	3 min 40 sec (1 min 40 sec to 3 min 40 sec)	15 min (5 min to 60 min)
Keep warm function (at the end of the program)	45 min	45 min				45 min
Motor speed on keep warm program						speed 4
"Default" dough rising mode at 30°C at the end of the program			40 min	40 min		

USING THE STEAM BASKET

The cooking times below are only approximate and intended as a guide.

The exact cooking time will depend on:

- size of the vegetables (cut or uncut)
- quantity of ingredients in the basket
- type of vegetables, their ripeness
- quantity of water in the bowl, which corresponds to the measurement (0.7l).

Fill the bowl with 0.7 litres of water (see Fig. 4.2). Fill the steaming basket (F5) with food

and fit it in in the bowl. Secure the lid and remember to use the steam regulator cap with the "maxi steam" (a) facing towards you.

Do not overload the steam basket with food so the steam is able to circulate.

If the food is not properly cooked, you can set an additional cooking time.

You can also use the manual mode by selecting a temperature of 130°C and the cooking time according to the quantity and type of ingredients: see table below.

Steam cooking time			
Ingredients	Quantities (max)	Approx. steam cooking time (for fresh ingredients)	Recommended steam program
Courgettes (sliced)	800 g	20 min	P1
Parsnips (sliced or cubed)	800 g	25 min	P1
White part of the leek (sliced)	800 g	25 min	P1
Broccoli (florets)	500 g	20 min	P1
Fish (thick fillets or steaks)	600 g (wrapped in baking paper)	15 min	P1
Potatoes (small whole new)	1 kg	30 min	P2
Carrots (sliced)	1 kg	30 min	P2
Green beans	800 g	30 min	P2
White meat (chicken breast fillets, skinless & boneless)	600 g (wrapped in baking paper)	20 min	P2

Some recipes may cause unexpected overflow due to the formation of bubbles, particularly when using frozen vegetables. In this case, you should reduce the quantity accordingly.

MANUAL MODE



1- Press directly on the button for the setting you want to adjust, i.e. the speed selector (B2) or the cooking temperature selector (B3) or the time selector (B4), the chosen setting flashes on the screen (C1-C2-C3).



2- Then adjust the setting(s) using the +/- selector (B6). For safety reasons, it is not possible to set a temperature without setting a cooking time.



3- When you have finished entering all your settings, press the "start" button (B7). When your appliance is using cooking mode, the red indicator light (B3) lights up to inform you that cooking has started. When the program has started, you have the possibility of stopping the appliance at any time by pressing the "stop" button.

The program is then in pause mode and you have the possibility of restarting by pressing "start" again. If you have chosen the wrong program and if you want to cancel it, press and hold the "stop" button for 2 seconds.

4- When the program has ended, the appliance emits 3 beeps.

5- Press the locks (D2) and then remove the bowl assembly (D) (See Fig. 12).

IMPORTANT – 'MAKING YOUR APPLIANCE SECURE' INSTRUCTIONS ('SECU')



Your appliance is equipped, as standard, with electronic motor protection to guarantee its longevity. This electronic security safeguards against incorrect use; in this way, the motor is properly protected.

In cases of extreme use which disregard the recommendations in the instructions (see paragraph 'FIRST USE': potentially excessively large quantities and/or abnormally long use and/or preparing different recipes at short

Turbo / Pulse functions

1- Use the control panel (B) to directly access the "turbo" and "pulse" functions (B5). To use in turbo mode (continuous maximum speed), simply press and hold the "turbo" selector. The LCD screen then displays the time in use (C3) to help you. To use the pulse (intermittent operation), simply press the "pulse button" selector. The LCD screen helps you by indicating the time in use. When the function has started up, you have the possibility of stopping the appliance at any time by pressing the "stop" button. The function is then in pause mode, you have the possibility of restarting by pressing the "start" button again.

COOKING WITHOUT A LID

You can brown food in your bowl without the lid, while stirring and monitoring its cooking. (see Fig. 19).

For this cooking method it is obligatory to select a temperature ranging between 135°C and 150°C. Set your cooking time (up to 20 mins).

The COOKING WITHOUT A LID mode is not suitable for making jams and milk-based preparations (risk of overflowing).

intervals), the electronic protection will be triggered to preserve the motor; in this case, the appliance will stop functioning and the message 'SECU' will be displayed on the LCD screen of the control panel to indicate that the appliance is temporarily out of service.

If 'SECU' is displayed on the control panel and your appliance stops working, proceed accordingly:

- Leave your appliance plugged in, do not press the '0/1' switch.
- Please refer to the recommendations in the instructions and readapt your use of the appliance (see table page 6: amount of in-

gredients/recipe preparation time/temperature/type of accessories).

- Allow the motor to cool down for half an hour.
- Restart the appliance by pressing on the 'Start /Stop/Reset' button (B7) for two seconds.

CLEANING YOUR APPLIANCE


- The appliance should not be immersed. Never put the motor unit (A) under running water. Once you have finished using it, disconnect the appliance.
- Clean the bowl immediately after use to avoid staining.
- Press the locks (D2) then lift the bowl assembly (D).
- Place the bowl on a flat surface.
- Unlock the lid by rotating one quarter of a turn clockwise. Carefully remove the lid.
- The parts of the lid (seal, seal holder and lid) are removable. When the parts have cooled down, unclip the seal holder from the lid (See Fig. 15).
- Take care with the knives of the ultrablade blade (F1) and the kneading / grinding knife (F4) when you are cleaning them and when you empty the bowl, they are extremely sharp.
- When the parts have cooled down:
 - Dismantle the spindle (D3), the seal (D4) and the locking ring (D5) (See Fig. 13).
 - Clean the bowl (D), the spindle (D3), the seal (D4), the locking ring (D5), the accessories (F1), (F2), (F3), (F4), (F5), the steam regulator cap (E1), the lid (E2), the seal holder (E3) and the seal (E4) using a sponge and some soapy water.
- Rinse these different parts under running water.

Your appliance is now ready to be used again. For further information, please contact customer services (see details in the guarantee booklet).

WHAT TO DO IF YOUR APPLIANCE DOES NOT WORK

PROBLEMS	CAUSES	SOLUTIONS
Problems when steam cooking.	Insufficient cooking time.	Cooking times are only a guide and approximate. However, certain conditions may affect the cooking time: <ul style="list-style-type: none"> – size of the vegetables (cut or uncut) – quantity of ingredients in the basket – type of vegetables, their ripeness – quantity of water in the bowl, which corresponds to the measurement (0.7l). If the food is not properly cooked, you can set an additional cooking time. You can also use the manual mode by selecting a temperature of 130°C and the cooking time according to the quantity and type of ingredients.
	The steam regulator cap is not properly positioned or is missing.	Set the steam regulator cap to 'maxi steam' (turn towards you); this setting allows a maximum amount of steam to build up in the bowl for all types of steam cooking (soups, etc.), so there will be more steam in the bowl and the cooking process will be more efficient. This position also helps to avoid splashing during cooking. The 'mini steam' position allows a maximum amount of condensation to escape and is recommended when making sauces and dishes such as risotto, egg custard desserts, etc. The "zero" position enables the steam regulator valve on the lid to be secured and removed.
Poor cooking results in Manual mode	Unsuitable recipes	Your recipes, either personal or taken from the Internet may not be suited to your appliance and its accessories (quantities, cooking time, duration, inadequate accessories). Before starting your recipe, make sure you follow the instructions of use provided in this manual.
The appliance does not work.	It is not plugged in.	Plug the appliance into an electrical socket.
	The switch (H) is in position 0.	Move the switch to position 1.
	The bowl or the lid are not correctly positioned or locked.	Check that the bowl or the lid are correctly positioned and locked according to the diagrams in the instruction manual.
The lid does not lock.	The lid is not fully assembled.	Check that the seal is correctly assembled on the seal holder and that the seal holder is fully pushed onto the lid in all places.
Excessive vibration.	The appliance is not positioned on a flat surface, the appliance is not stable.	Place the appliance on a flat surface.
	Volume of ingredients too high.	Reduce the quantity of ingredients processed.
	Accessory error.	Check that you are using the recommended accessory.
Slight noise during operation	The spindle of your appliance may create a noise during operation at reduced speed or with the use of certain ingredients (rice...)	This is a temporary phenomenon, which has no consequences on the life of your appliance. It will fade or disappear after a few uses and cleaning operations of the removable spindle (refer to the paragraph "Cleaning the appliance").

PROBLEMS	CAUSES	SOLUTIONS
Excessive noise during operation	The use of a wrong accessory	Please use an adequate accessory (e.g.: do not use the beater F3 for kneading or mixing the dough, use the knife F4). For this, refer to the recommendations in the recipes and the operating instructions provided in this manual.
Leak through lid.	Volume of ingredients too high.	Reduce the quantity of ingredients processed.
	The lid is not correctly positioned or locked.	Lock the lid correctly on the bowl.
	The lid seal is not present.	Position the seal on the seal holder and clip the assembly to the lid.
	The lid seal is cut or damaged.	Change the seal, contact an approved service centre.
Leak from the driver in the bowl.	Accessory error.	Check that you are using the recommended accessory.
	The bowl seal (D4) is not correctly positioned.	Position the seal correctly.
	The bowl seal is damaged.	Contact an approved service centre.
The blades do not rotate easily.	The locking ring (D5) is not locked correctly.	Screw the ring in place (D5).
	Pieces of food that are too big or too hard.	Reduce the size or quantity of the ingredients processed. Add some liquid.
Smell from motor.	On using the appliance for the first time, or in the event of overload of the motor caused by too large a quantity of ingredients or by pieces that are too hard or too big.	Allow the motor to cool down (about 30 minutes) and reduce the number of ingredients in the bowl.
"STOP" is displayed.	The appliance has detected too many vibrations and has changed to the safety mode.	Check that you are at the right speed and that you are using the recommended accessory.
"SECU" is displayed.	Motor overload caused by too many ingredients or pieces which are too hard or too large or overuse without sufficient cooling down time.	Allow the motor to cool down (about 30 minutes) and reduce the number of ingredients in the bowl.
"SECU" is displayed + red indicator light is flashing.	Overheating of temperature sensors.	Contact an approved service centre.
"Err1" is displayed. + red indicator light is flashing.	The heating element is not working.	Check that the power pins under the bowl are not clogged. If this is the case, clean them and try again. If that still does not work, contact an approved service centre.
"Err2" is displayed.	Electronic fault.	Contact an approved service centre.
"Err3" is displayed.	Speed fault.	Contact an approved service centre.
"Err4" is displayed.	Communication fault with chopper electronic card.	Contact an approved service centre.
Display "Err8"	Safety locking sensor fault	Contact an Approved Service Centre.
"ntc1" is displayed. + red indicator light is flashing.	Temperature sensor 1 is no longer working.	Contact an approved service centre.
"ntc2" is displayed. + red indicator light is flashing.	Temperature sensor 2 is no longer working.	Contact an approved service centre.

Safety indicator display (C5) 	Improper locking of the bowl or lid	Prior to operating the appliance, check that the bowl is properly locked on the motor unit and that the lid is properly locked on the bowl. If the problem persists, contact an authorised centre.
	The lid is locked on the bowl in the "cooking without a lid" mode	Unlock the lid prior to launching the cooking program. If the problem persists, contact an authorised centre.
The safety lock on the lid remained active (rod extended) and prevents the lid from locking.	The appliance was turned off as a recipe was in progress by toggling the I/O switch to the "O" position or was simply unplugged as a recipe was in progress.	Simply toggle the I/O switch to the "I" position to reset the food processor, along with the safety lock on the lid; the rod will automatically return to its original position. You may now lock the lid.

Is your appliance still not working?

Contact an approved service centre (see list in service booklet).

RECYCLING

- Elimination of packaging and appliance materials.



The packaging exclusively contains materials that are not dangerous to the environment, which can be disposed of in accordance with the recycling regulations in force.

To dispose of your appliance, ask the appropriate department of your local authority.

- End-of-life electronic or electrical appliances:

Environmental protection first!



Your appliance contains numerous materials that can be recovered or recycled.

Take it to a collection point for processing.

VEILIGHEIDSVOORSCHRIFTEN:

Voor uw persoonlijke veiligheid

- Lees de gebruiksaanwijzing aandachtig voor het eerste gebruik en bewaar ze zorgvuldig: Niet-naleving ontheft de fabrikant van alle aansprakelijkheid.
- Trek de stekker van het apparaat uit het stopcontact wanneer u het apparaat zonder toezicht laat en voordat u het monteert, demonteert, of schoonmaakt. Laat kinderen dit apparaat niet zonder toezicht gebruiken.
- Bewaar dit apparaat en het snoer buiten het bereik van kinderen.
- Dit apparaat mag niet worden gebruikt door personen (of kinderen) met verminderde, fysieke, zintuiglijke of mentale capaciteiten, of personen die te weinig ervaring of kennis hebben tenzij ze onder de supervisie staan van een persoon die voor hen verantwoordelijk is of als ze genoeg richtlijnen gekregen hebben om het apparaat correct te hanteren.
Er moet toezicht op kinderen zijn, zodat zij niet met het apparaat kunnen spelen.
- Houd uw apparaat buiten het bereik van kinderen.



- Wanneer het apparaat in gebruik is, worden sommige onderdelen zeer warm (roestvrijstalen wand van de kom, afneembare driver, transparante onderdelen van het deksel en de kap, metalen onderdelen onder de kom en de mand). Deze onderdelen kunnen brandwonden

veroorzaken. Pak het apparaat vast aan de de koele plastic onderdelen (handgreep, motoreenheid). Het rode verwarmingslampje geeft aan dat er een risico op verbranden is.

- De bereikbare oppervlakken van het apparaat kunnen zeer warm worden tijdens het gebruik.
- Het apparaat is niet ontworpen om met een externe timer of afstandsbediening te worden bestuurd.
- Gebruik uw apparaat niet als het niet correct werkt of als het apparaat, het netsnoer of de stekker is beschadigd. Om gevaarlijke situaties te voorkomen, dient u het netsnoer door een erkend service center te laten vervangen (zie bijgevoegde lijst).
- Houd het apparaat nooit onder de kraan. Houd het motorblok (A) niet onder stromend water.
- Dit apparaat is uitsluitend geschikt voor huishoudelijk gebruik binnenshuis en op een hoogte van minder dan 2000 m. De fabrikant is niet verantwoordelijk en behoudt zich het recht voor de garantie te annuleren in geval van commercieel of oneigenlijk gebruik of niet-naleving van de instructies.
- Dit apparaat is niet bedoeld voor gebruik in huishoudelijke of analoge toepassingen (gebruik dat niet onder de garantie valt) zoals
 - in keukens van winkels, kantoren en andere werkomgevingen.
 - in personeelskeukens van

winkels, kantoren en andere werkomgevingen.

- door de gasten van hotels, motels of andere verblijfsvormen.



• Uw apparaat geeft hete stoom af die brandwonden kan veroorzaken. Ga voorzichtig om met het deksel en de dop (gebruik indien nodig een handschoen, een pannenlap ...). Houd de dop vast aan het middelste gedeelte.

• Gebruik het apparaat nooit als de afdichtingsring niet op de afdichtingsringhouder en de afdichtingsringhouder niet op het deksel is geplaatst. U moet de dop op de opening in het deksel plaatsen voor gebruik (tenzij anders vermeld in het recept).

WAARSCHUWING : let op voor verwondingen door verkeerd gebruik van het apparaat.

Wees voorzichtig wanneer u de messen van het ultrabladehakmes (F1) en van het mes om te kneden/hakken (F4) schoonmaakt en de kom leegt. De messen zijn zeer scherp.

Wees voorzichtig wanneer u een warme vloeistof in de keukenmachine giet. De vloeistof kan uit het apparaat spuiten wanneer haar kookpunt wordt bereikt.

Berg het ultrablade hakmes (F1) op in de kom na elk gebruik.

WAARSCHUWING: Ga voorzichtig te werk als u het apparaat hanteert

(reinigen, vullen en uitgieten): zorg ervoor dat er geen vloeistof op de contacten terechtkomt.

WAARSCHUWING: Sommige levensmiddelen voorzien van een vel (zoals volledige worsten, rundertong, gevogelte,...) of grote stukken vlees kunnen het opspatten van de kokende vloeistof binnenin veroorzaken. Wij raden u dus aan om ze van tevoren met een mes of vork te doorprikken.

WAARSCHUWING: Uw apparaat geeft stoom af die brandwonden kan veroorzaken.

WAARSCHUWING: Het oppervlak van het verwarmingselement blijft na gebruik nog even warm.

Raak tijdens het opwarmen en tot alles volledig is afgekoeld enkel de handgrepen van uw product aan (ontgrendelknoppen D2, handgreep van het deksel E2 en van de stoomregeldop E1) .

Raadpleeg de gebruiksaanwijzing voor het instellen van de werkingssnelheid en -tijd van elk accessoire en elk programma.

Raadpleeg de gebruiksaanwijzing voor het monteren en demonteren van de accessoires op het apparaat. Raadpleeg de gebruiksaanwijzing voor het reinigen en onderhouden van uw apparaat.

Volg voor de reiniging van uw apparaat steeds de reinigingsinstructies:

- Het apparaat uitschakelen.
- Niet reinigen als het apparaat nog warm is.
- Reinigen met een vochtige doek

of spons.

- **Het apparaat nooit in water onderdompelen of onder stromend water houden.**

UITSLUITEND VOOR DE EUROPESE MARKT:

- Bewaar het apparaat en het snoer buiten het bereik van kinderen jonger dan 8 jaar. Kinderen mogen niet met het apparaat spelen.
- Dit apparaat mag worden gebruikt door personen met verminderde fysieke, mentale of zintuiglijke capaciteiten of personen die te weinig ervaring of kennis hebben als ze onder toezicht staan of als ze richtlijnen hebben gekregen om het apparaat veilig te kunnen hanteren en zich bewust zijn van de risico's.
- Dit apparaat mag worden gebruikt door kinderen vanaf 8 jaar als ze onder toezicht staan of als ze richtlijnen hebben gekregen om het apparaat veilig te kunnen hanteren en zich bewust zijn van de risico's. De reinigings- en onderhoudswerkzaamheden mogen niet door kinderen zonder toezicht worden uitgevoerd tenzij ze ouder zijn dan 8 jaar en onder toezicht staan van een volwassene.

Ten aanzien van de elektrische aansluiting

- U moet de stekker van het apparaat in een geaard stopcontact steken.
- Het apparaat is uitsluitend geschikt om op wisselstroom te werken. Controleer of de voedingsspanning

op de gegevensplaat van het apparaat overeenkomt met de spanning van uw elektrische installatie.

- Als u het apparaat niet correct aansluit, vervalt de garantie.
- Trek nooit aan het snoer om de stekker van het apparaat uit het stopcontact te trekken.
- Dompel het apparaat, het snoer of de stekker nooit in vloeistof.
- Laat het netsnoer niet in aanraking komen met of in de buurt hangen van de warme onderdelen van het apparaat of van een warmtebron. Laat het snoer ook niet over scherpe randen hangen.

Ten aanzien van verkeerd gebruik

- **Raak het deksel niet aan voordat het apparaat volledig tot stilstand is gekomen ('stop'-knop), wacht tot de gemixte ingrediënten tot stilstand zijn gekomen.**
- Doe altijd eerst de vaste ingrediënten in de kom en voeg daarna de vloeibare ingrediënten toe. Respecteer altijd de aanduiding MAX aan de binnenkant van de kom (Cf. Fig. 11). Als de kom te vol is, kan er kokend water uit spuiten.
- Let op! Respecteer het niveau van 0,7 L water dat wordt aangegeven in het stoomkookprogramma (zie Fig.4.2).
- Steek nooit uw vingers of andere voorwerpen in de kom wanneer het apparaat in werking is.
- Gebruik de kom niet om ingrediënten te bewaren, in te vriezen, te steriliseren...

- Zet het apparaat op een stabiel, hittebestendig, schoon en droog werkvlak.
- Zet het apparaat niet naast een muur of kast: de geproduceerde stoom kan de elementen beschadigen.
- Plaats uw apparaat niet in de buurt van een ingeschakelde warmtebron (kookplaat, huishoudapparaat ...).
- Bedek het deksel niet met een doek of een ander voorwerp, stop de in het deksel niet dicht, gebruik hiervoor de stoomregelknop.
- Zorg ervoor dat er geen lang haar, sjaals, stropdassen etc boven de kom hangen wanneer het apparaat in werking is.
- Plaats de accessoires nooit in de magnetron.
- Het apparaat niet in de open lucht gebruiken.
- Overschrijd nooit de maximale hoeveelheid die wordt aangegeven in de gebruiksaanwijzing.

- Berg het apparaat op wanneer het is afgekoeld.
- Plaats uw kom nooit in de diepvries om het te laten afkoelen, gebruik de koelkast.

Service Center


- Voor uw eigen veiligheid dient u geen andere accessoires of onderdelen te gebruiken dan die door de erkende service centers worden geleverd.
- Elke handeling anders dan gewone onderhouds- of schoonmaakwerkzaamheden dient door een erkend service center te worden uitgevoerd.
- Raadpleeg de tabel "Uw apparaat werkt niet. Wat nu?" aan het einde van de gebruiksaanwijzing.

Hartelijk dank voor het kiezen van dit apparaat, dat exclusief is bestemd voor het bereiden van levensmiddelen in een huishoudelijke omgeving.



In deze handleiding vindt u enkele gebruikstips om optimaal van de mogelijkheden van uw apparaat gebruik te maken: sauzen, soepen, stoofschotels, stoombereidingen, deeg en desserts.

BESCHRIJVING VAN HET APPARAAT:

- | | |
|---|---|
| A Motorblok | D Komassemlage |
| B Bedieningspaneel | D1: Roestvrijstalen kom |
| B1: Automatische programmakeuzeknoppen | D2: Vergrendelingen (onder de handgrepen) |
| B2: Snelheidsschakelaar | D3: Afneembare spindel |
| B3: Temperatuurschakelaar en/of verwarmingscontrolelampje | D4: Komsluiting |
| B4: Werkingsduur-schakelaar | D5: Vergrendelingsring spindel |
| B5: 'turbo/pulse'-schakelaar | E Deksel |
| B6: '+/-'-schakelaar | E1: Stoomregeldop |
| B7: 'start/stop/reset'-knop | E2: Deksel |
| C LCD-scherm | E3: Afdichtingsringhouder |
| C1: Display snelheid | E4: Afdichtingsring |
| C2: Display temperatuur | F Accessoires: |
| C3: Display tijd | F0: Opbergdoos voor accessoires |
| C4: Display programmaselectie | F1: Ultrablade hakmes |
| C5: Display beveiligingscontrolelampje  | F2: Menger |
| | F3: Klopper |
| | F4: Mes om te kneden/hakken |
| | F5: Stoommand |
| | G Spatel |
| | H '0/1'-schakelaar om de stroomtoevoer af te sluiten |
| | I Schoonmaakborstel |

TECHNISCHE GEGEVENS VAN HET APPARAAT:

Vermogen:	1550W (1000W : verwarmingselement / 550W : motor)
Temperatuurbereik:	30 °C tot 150 °C verstelbaar in stappen van 5 °C.
Bereik werkingsduur:	5 seconden op 150°C regelbaar per 5 s minimaal en 1 min maximaal.
Aantal snelheden: 12	- 2 intermitterende snelheden: snelheid 1 (5 s On / 20 s Off), snelheid 2 (10 s On / 10 s Off). - 10 continue, progressieve snelheden (snelheden 3 tot 12).

INGEBRUIKNAME:

Uw apparaat is voorzien van een '0/1'-schakelaar, schuif de schakelaar naar stand 1. (Cf. Fig. 9) Uw apparaat is voorzien van de volgende accessoires:

HAKMES	 F1 ultrablade	Soepen mixen		3min	3L			
		Compotes mixen		40s	1kg			
		Groenten hakken	12	15s	1kg	--> 100°C		
		Vlees hakken		30s	1kg			
		Vis hakken		15s	1kg			
!! Gebruik dit accessoire niet om harde producten fijn te hakken, gebruik het kneed-/hakmes F4.								
MENGER	 F2	Mengt de Bereide schotels zonder de ingrediënten te beschadigen, Zeer nuttig voor de bruinbakfase van bepaalde gerechten (risotto, soepen).						
		Braadschotels		5min	500g	130°C		
		Stoofschotels		45min	3L	95°C		
		Risotto		22min	1,5kg	95°C		
Ratatouille, Chutneys, Peulvruchten (Instellingen: zie kookboek)								
GARDE	 F3	Eiwitten		5/10min	7 max.			
		Mayonaise, Slagroom		2/5min	0,5L			
		Sauzen, crèmes	4 tot 7	1/20min	1L	60-90°C		
		Aardappelpuree	4 tot 5	1min	1L			
		Polenta	4 tot 5	1/16min	1L	90°C		
MES OM TE KNEDEN/HAKKEN	 F4	Witbrooddeeg kneden		2min 30s	1.2kg			
		Kruimeldeeg, zout deeg, speciaal brooddeeg kneden		2min 30s	1kg			
		Het gistdeeg kneden (brioche, kouglof...)	+	1min 30s 2 min	0.8kg			
		Licht deeg mengen (cake...)	+	40 s 3min	1kg			
		Noten verpulveren						
		Harde ingrediënten hakken		1min	0.6kg			
		Hakken van harde producten		1min	0.6kg			
		Ijs crushen		1min	6 tot 10			
		Pannenkoekenbeslag, wafelbeslag		1min	1,5L			
STOOMMAND	 F5	Stoombereidingen van groenten, vis of vlees		20/40min	1kg	100°C		
		Soepen met stukjes		40/45min	3L	100°C		
DOP	 E1	Stoomregeldop Maximale stoomstand (a) = stomen. Minimale stoomstand (b) = Risotto, roomdessert, saus,... Nulstand (c) = dop aanbrengen/afhalen				 a	 b	 c
AFNEEMBARE SPINDEL	 D3	Afneembare spindel Bruinen en koken zonder deksel						

Deze accessoires zijn tevens voorzien van grepen voor een eenvoudigere hantering.

UW APPARAAT IS VOORZIEN VAN 2 WERKWIJZEN:

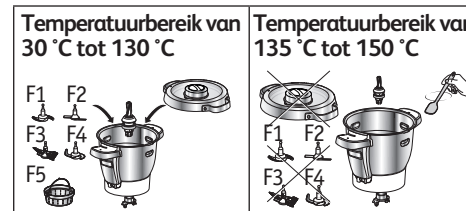
• Automatische stand:

Snelheid, kooktemperatuur en -tijd zijn automatisch voorgeprogrammeerd om sauzen, soepen, stoofschotels, stoombereidingen, deeg en desserts te maken.

• Handmatige stand:

Persoonlijke instellingen van de parameters snelheid, kooktemperatuur en -tijd voor een gebruik dat aangepast is aan uw voorkeuren.

GEbruIK MET OF ZONDER DEKSEL



- Als u een temperatuur tussen 135 °C en 150 °C hebt geselecteerd, moet u uw apparaat gebruiken zonder deksel. Als het deksel op de kom staat, wordt een hangslot weergegeven op het LCD-scherm, met de uitnodiging om hem te ontgrendelen.

- Zodra u de voedingsmiddelen hebt toegevoegd, roert u ze om met behulp van de spatel en herhaalt u de bewerking regelmatig, om te voorkomen dat de bodem van de kom vlekkelig wordt. (cf. reinigingsparagraaf).

- Als u ervoor kiest om het apparaat te gebruiken met deksel, mag de baktemperatuur maximaal 130 °C bedragen.

UW APPARAAT IS UITGERUST MET EEN VEILIGHEIDSVERGRENDELING OP HET DEKSEL
Het deksel is beveiligd bij elke start van het toestel. Deze beveiliging voorkomt dat het deksel opengaat tijdens de bereiding van een recept (cf. fig.16).

Probeer het deksel niet te forceren wanneer het vergrendeld is.

Deze beveiliging wordt gedeblokkeerd telkens wanneer het apparaat stopt.

Als u een temperatuur van 50°C of meer hebt gekozen en een snelheid van 5 of meer, verschijnt er een aftelling van 10 seconden op het lcd-scherm van het bedieningspaneel. (Cf. fig.17).

Het deksel kan pas na afloop van de aftelling worden geopend.

MONTAGE VAN DE KOM, DE ACCESSOIRES EN HET DEKSEL

• Maak alle elementen (D, E, F, G), uitgezonderd het motorblok (A), met warm water en afwasmiddel schoon voor het eerste gebruik. Uw kom (D) is voorzien van een afneembare aandrijfas (D3) om het schoonmaken te vergemakkelijken.

• Vóór het eerste gebruik controleert u of al het verpakkingsmateriaal is verwijderd. Vergeet de bescherming tussen de kom (D) en het motorblok (A) niet.

• Plaats de afdichtingsring (E4) op de afdichtingsringhouder (E3) (zie Fig. 1), klik het geheel op het deksel (E2) (zie Fig. 2).

• Plaats de afdichting (D4) op de spindel (D3). Vergrendel de assemblage op de voet van de kom met de vergrendelingsring (D5) (zie afb. 3). Als u de kookmodus gebruikt zonder een deksel, plaatst u de pakking (D4) over de afneembare spindel (D3). Gebruik de vergrendelingsring om de assemblage aan de onderkant van de kom (D5) te vergrendelen (zie afb. 3).

• Plaats het gekozen accessoire in de kom:
- plaats de accessoires (F1, F2, F3 of F4) op de aandrijfas op de bodem van de kom (zie Fig. 4.1),
- Haal de stoommand binnenin de kom (F5), (zie Afb. 4.3), eerst uit voordat u de 0,7L kom met een vloeistof (water, saus,...) vult (zie Afb. 4.2)

• Doe de ingrediënten in de kom of stoommand.
• Zet de twee driehoeken op het deksel en de handgreep op een lijn en plaats het deksel op de kom (D) (Zie Fig. 5), draai het deksel in de richting van de pijl om het te vergrendelen zonder erop te duwen (Zie Fig. 6)

• Plaats de stoomregelknop (E1) op het deksel, er zijn 2 mogelijkheden: stoomstand maxi (a) of stoomstand mini (b).

Met de stoomstand "mini" kunt u een maximale hoeveelheid condensatie laten ontsnappen, waardoor uw gerechten of sauzen een betere consistentie (stevigheid) krijgen (risotto, roomdesserts, sauzen enz.).

Met de stoomstand "maxi" maakt u voor al uw stoomgerechten (soepen enz.) optimaal gebruik van warmte en stoom in de kom.

Dankzij deze stand vermijdt u ook spatten tijdens het mixen.

De stand "nul" dient om de stoomregeldop op het deksel aan te brengen of af te halen.

• Plaats de kom (D) op het motorblok (A), tot u 'klik' hoort (zie Fig. 8).

• Het apparaat werkt alleen als de kom en het deksel correct zijn geplaatst en zijn vergrendeld op het motorblok.

Wanneer één van beide onderdelen niet correct is geplaatst of vergrendeld (zie Fig. 10.1 en 10.2), begint het lampje te knipperen wanneer we een functie activeren.

GEBRUIK VAN HET BEDIENINGSPANEEL (B)

Keuze van een automatisch programma:



Sausprogramma



Soepprogramma (programma P1 fijne soep/ P2 grove soep)



Stoofprogramma (programma P1 groenteschotels / P2 vlees- en gevogelteragout / P3 risotto)



Stoomprogramma (programma P1 zachte stoom / P2 intense stoom)



Deegprogramma (programma P1 brood / P2 brioche / P3 cake)

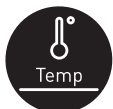


Dessertprogramma

Keuze bij de handmatige stand:



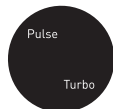
Keuze van de motorsnelheid. 2 interval snelheden en 10 continue snelheden.



Keuze van de kooktemperatuur. Van 30° tot 150°C
Verwarmingscontrolelampje: dit lampje licht op wanneer de bereiding start en dooft wanneer de temperatuur in de kom onder de 50°C zakt.



Keuze van de kooktijd. van 5 s tot 2 uur



Keuze van de functies **turbo** (maximumsnelheid) en **pulse** (interval werking) zonder rekening te houden met andere ingestelde keuzes.



Verhoging van de snelheid, de kooktemperatuur en -tijd.
Verlaging van de snelheid, de kooktemperatuur en -tijd.



Deze knop heeft 3 functies:
- “**Bevestiging**” van de keuze van uw automatisch programma of van uw gekozen parameters in de handmatige modus (de snelheid, de kooktemperatuur en -tijd).
- “**Pauze**” tijdens het gebruik, wanneer de bereiding is gestart.
- “**Herinitialisering**” van de gekozen parameters van het apparaat door de knop 2 seconden ingedrukt te houden.

Gebruikstip:

Uw apparaat is voorzien van een microprocessor die de stabiliteit analyseert en controleert. Bij instabiliteit wordt de rotatiesnelheid van de motor automatisch verlaagd, als de instabiliteit blijft voortduren, wordt de motor gestopt en verschijnt er ‘STOP’ op uw scherm.

- Controleer of de hoeveelheden van de ingrediënten niet te groot zijn en of de gebruikte snelheid de geschikte is.
- Controleer of u het correcte accessoire gebruikt.
- Zet uw apparaat opnieuw aan.

GEBRUIK VAN HET APPARAAT

Steek de stekker van het apparaat in het stopcontact en druk de schakelaar (H) naar stand 1. Alle parameters (instellingen) op het LCD-scherm (C) staan op «0» (zie Fig. 9)

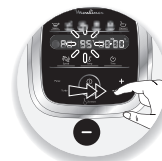
AUTOMATISCHE STAND



1- Druk op een programma naar keuze (B1). Er verschijnt een driehoek (C4) op het scherm onder het gekozen programma. Als u voor een programma voor soepen, stoofschotels of deeg kiest, moet u enkele keren op de knop drukken om één van de verschillende subprogramma's te kunnen selecteren.



2- De voorgeprogrammeerde parameters kunnen worden gewijzigd tijdens de bereiding van een recept (met betrekking tot het gekozen recept, de ingrediënten en de hoeveelheden). Druk op de snelheidsschakelaar (B2), de temperatuurschakelaar (B3) of de tijdschakelaar (B4), de gekozen parameter begint te knipperen op het scherm (C1-C2-C3).



3- Regel de parameter(s) met behulp van de ‘+/-’-schakelaar (B6).



4- Wanneer u al uw parameters heeft gewijzigd, drukt u op de ‘start’-knop (B7) om het programma te starten. Wanneer uw apparaat in werking is getreden, licht het

rode controlelampje (B3) op om aan te geven dat de bereiding is gestart.

5- Wanneer het programma stopt, klinken er 3 pieptonen.

6- Na afloop van de programma's voor sauzen, soepen, stoofschotels P2 en P3, stoombereidingen en desserts, schakelt het apparaat automatisch over naar de warmhoudmodus om de bereiding

serveerklar te houden. Deze fase duurt 45 minuten. In het programma sauzen, stoofschotels P2 en P3, dessert en in de handmatige stand werkt de motor van het apparaat met een specifieke snelheid om de bereiding zo intact mogelijk te houden en te voorkomen dat ze aan de bodem van de kom kleeft. Druk op de ‘stop’-knop (B7) om de warmhoudmodus uit te schakelen. Als u het deksel opent, op de ontgrendelknoppen (D2) drukt of de kom verwijdert, wordt de warmhoudmodus automatisch uitgeschakeld.

Wanneer de programma's voor stoven P2 en P3 en het bereiden van sauzen en desserts zijn afgelopen, blijft de motor draaien tijdens het warmhouden om te vermijden dat de bereiding aan de bodem van de kom blijft kleven.

Na de kneedfase van de deegprogramma's P1 en P2, schakelt het apparaat over naar de “rijmodus” op 30°C om uw deeg meer volume te geven. Deze fase duurt 40 minuten. Als u het deksel opent, op de trekkers (D2) drukt of de kom verwijdert, schakelt het apparaat over naar de “pauzmodus”. Druk opnieuw op ‘start’ om de bereiding voort te zetten.

Houd de ‘stop’-knop 2 seconden ingedrukt om deze modus uit te schakelen.

7- Druk op de ontgrendelknoppen (D2) en verwijder de kom (D) (zie Fig. 12).

Wanneer het automatische programma is gestart, kunt u het programma op elk moment onderbreken door op de ‘stop’-knop te drukken. Het automatische programma schakelt over naar de pauzmodus. Druk opnieuw op ‘start’ om de bereiding voort te zetten. Als u het verkeerde programma heeft gekozen en u het programma wilt annuleren, houdt u de ‘stop’-knop 2 seconden ingedrukt-.

ONTDEK DE VOORGESTELDE, AUTOMATISCHE PROGRAMMA'S:

	Saus	Soep P1	Soep P2	Stoofschotel P1	Stoofschotel P2	Stoofschotel P3
Automatische programma's						
Accessoires						
Snelheid "standaard" (instelbaar)		Snelheid 6 (snelheid 2 tot snelheid 8)	10 x pulse et V12 gedurende 2 min.	V7 tot V10 gedurende 30 sec.	V3	V1
Standaard temperatuur (instelbaar)		70°C (50°C tot 100°C)	100°C (90°C tot 100°C)	100°C (90°C tot 100°C)	130°C (niet instelbaar)	95°C (80°C tot 100°C)
Tijd "standaard" (instelbaar)		8 min (5 min tot 40 min)	40 min (20min tot 60 min)	45 min (20 min tot 60 min)	5 min (2 min tot 15 min)	45 min (10 min tot 2h)
"Standaard"-duur voor warmhouden na afloop van het programma		45 min	45 min	45 min		45 min
Motortoerental tijdens het warmhouden		Snelheid 4			5s ON in snelheid 3 / 20s OFF	10s ON in snelheid 3 / 10s OFF

	Bereiding stoom P1	Bereiding stoom P2	Deeg P1	Deeg P2	Deeg P3	Dessert
Automatische programma's						
Accessoires						
Snelheid "standaard" (instelbaar)			V5 gedurende 2 min. 30 sec.	V5 gedurende 1 min. 30 sec. vervolgens v6 gedurende 2 min.	V3 gedurende 40 sec. vervolgens V9 gedurende 3 min.	Snelheid 6 (snelheid 2 tot snelheid 8)
Standaard temperatuur (instelbaar)		100°C (niet instelbaar)	100°C (niet instelbaar)			90°C (50°C tot 110°C)
Tijd "standaard" (instelbaar)		30 min (1 min tot 60 min)	35 min (1 min tot 60 min)	2 min 30 s (30 s tot 2 min 30 s)	3 min 30 s (30 s tot 3 min 30 s)	3 min 40 s (1 min 40 s tot 3 min 40 s)
«Standaard»-duur voor warmhouden na afloop van het programma		45 min	45 min			45 min
Motortoerental tijdens het warmhouden						Snelheid 4
Laat het deeg 'standaard' 30° rijzen op het einde van het programma			40 min	40 min		

GEbruik VAN HET STOOMMANDJE

De kooktijden zijn ter indicatie gegeven, ze bieden doorgaans voldoende tijd voor een geslaagde bereiding.

Vergeet niet om de stoomregeldop naar u toe te draaien tot in de hoge stoomstand (a).

Als de kooktijd onvoldoende blijkt, kunt u nog wat extra tijd toevoegen.

Toch zullen bepaalde omstandigheden de kooktijd beïnvloeden:

- de grootte van de groenten (gesneden of niet gesneden)
- de hoeveelheid ingrediënten in het mandje
- de variëteit van de groenten, hun rijpheid
- de hoeveelheid water in de kom, die moet overeenstemmen met de gradverdeling (0,7 l).

U kunt de handmatige stand ook gebruiken door de temperatuur van 130 °C en de kooktijd te kiezen op basis van de hoeveelheid en het type ingrediënten: zie tabel hierna.

Kooktijd stomen			
Ingrediënten	Hoeveelheden (max.)	Geschatte kooktijd	Aanbevolen stoomprogramma
Courgettes	800 g	20 min	P1
Pastinaak	800 g	25 min	P1
Preiwit	800 g	25 min	P1
Broccoli	500 g	20 min	P1
Vis	600 g (met bakpapier)	15 min	P1
Aardappelen	1 kg	30 min	P2
Wortelen	1 kg	30 min	P2
Prinsessenbonen	800 g	30 min	P2
Wit vlees	600 g (met bakpapier)	20 min	P2

Tijdens bepaalde bereidingen worden luchtbelletjes gevormd en kan de kom overlopen. Wees vooral voorzichtig als u diepvriesgroenten gebruikt. Gebruik kleinere hoeveelheden om overlopen te voorkomen.

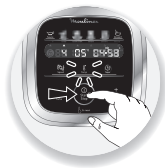
HANDMATIGE STAND



1- Druk op de schakelaar van de parameter die u wilt instellen (de snelheidsschakelaar (B2), de temperatuurschakelaar (B3) of de tijdschakelaar (B4)). De gekozen parameter knippert op het scherm (C1-C2-C3).



2- Regel vervolgens de parameter(s) met behulp van de '+/-'-schakelaar (B6). Om veiligheidsredenen kunt u de temperatuur niet regelen zonder eerst een kooktijd in te stellen.



3- Wanneer u al uw parameters heeft ingesteld, drukt u op de 'start'-knop (B7). Wanneer uw apparaat in werking is getreden, licht het rode controlelampje (B3) op om

aan te geven dat de bereiding is gestart. Wanneer het programma is gestart, kunt u het op elk moment onderbreken door op de 'stop'-knop te drukken. Het programma schakelt over naar de pauzmodus. Druk opnieuw op 'start' om de bereiding voort te zetten. Als u het verkeerde programma heeft gekozen en u het programma wilt annuleren, houdt u de 'stop'-knop 2 seconden ingedrukt.

4- Wanneer het programma stopt, klinken er 3 pieptonen.

5- Druk op de ontgrendelknoppen (D2) en verwijder de kom (D) (zie Fig. 12).

Functies Turbo / Pulse

1- U heeft directe toegang tot de functies 'turbo' en 'pulse' (B5) via het bedieningspaneel (B). Houd de 'turbo'-knop ingedrukt om de **turbomodus** (maximumsnelheid) te activeren. Op het LCD-scherm verschijnt de gebruiksduur (C3) om u verder te helpen. Als u de **pulsemodus** (interval werking) gebruikt, drukt u op de 'pulse'-schakelaar om de functie te activeren en te deactiveren. Het LCD-scherm helpt u verder en toont de gebruiksduur. Wanneer de functie is geactiveerd, kunt u deze op elk moment uitschakelen door op de 'stop'-knop te drukken. De functie schakelt over naar de pauzmodus. Druk opnieuw op 'start' om de functie te reactiveren.

KOKEN ZONDER DEKSEL

U kunt de voedingsmiddelen fruiten in uw kom zonder deksel terwijl u roert en de gaartijd in de gaten houdt. (Cf. Fig. 19).

Voor deze kookmodus moet u verplicht een temperatuur tussen 135°C en 150°C kiezen. Stel uw werkingsduur in (tot 20 min). De functie BAKKEN ZONDER DEKSEL is niet geschikt voor confituren en voor bereidingen op basis van melk (risico op overkoken).

BELANGRIJK - AANVULLING OP DE HANDLEIDING VOOR DE BEVEILIGING AN HET APPARAAT ("SECU")



De motor van uw apparaat is standaard elektronisch beveiligd, om ervoor te zorgen dat u het apparaat zo lang mogelijk kan gebruiken. Dankzij deze elektronische

beveiliging bent u beschermd tegen afwijkend gebruik van het apparaat; op die manier is de motor perfect beveiligd.

Onder zware gebruiksomstandigheden,

in geval van persoonlijke recepten (van het internet of andere bronnen) of als de aanbevelingen die in deze gebruiksaanwijzing zijn vermeld worden genegeerd (in het bijzonder de sectie "STARTEN": te grote hoeveelheden en/of abnormaal lang gebruik en/of volgorde van recepten te snel na elkaar), wordt de elektronische beveiliging geactiveerd om de motor te beschermen. In dit geval stopt het apparaat en wordt "SECU" op het display van het LCD-bedieningspaneel weergegeven om aan te geven dat het apparaat momenteel

niet gebruikt kan worden.

Als uw apparaat wordt uitgeschakeld en u de melding "SECU" ziet op het bedieningspaneel, neem dan onderstaande stappen:

- Zorg ervoor dat uw apparaat ingeschakeld blijft, druk niet op de "0/1"-schakelaar.
- Raadpleeg de richtlijnen van de gebruikshandleiding om uw bereiding aan te passen (zie de paragraaf "INGEBRUIKNAME": hoeveelheid ingrediënten/bereidingstijd/temperatuur/type accessoires).
- Wacht een half uur om de motor te laten afkoelen.

HET APPARAAT REINIGEN

Houd het apparaat nooit onder de kraan. Houd het motorblok (A) niet onder stromend water.

Trek de stekker van het apparaat uit het stopcontact na gebruik.

- Maak de kom onmiddellijk schoon na gebruik.
- Druk op de ontgrendelknoppen (D2) en verwijder de kom (D).
- Zet de kom op een vlak werkblad.
- Draai het deksel een kwartslag met de wijzers van de klok mee om het te ontgrendelen.
- De onderdelen van het deksel (afdichtingsring, afdichtingsringhouder en deksel) zijn afneembaar. Als de onderdelen zijn afgekoeld, maak de afdichtingsringhouder los van het deksel (zie Fig. 15).
- Wees voorzichtig wanneer u de messen van het ultrablade hakmes (F1) en van het mes om te kneden/hakken (F4) schoonmaakt en de kom leegt. De messen zijn zeer scherp.
- Zodra de onderdelen zijn afgekoeld:
 - Ontkoppel de spindel de spil (D3), de afdichting (D4) en de vergrendelingsring (D5) (zie afb. 13).
 - Reinig de kom (D), de spindel (D3), de afdichting (D4), de vergrendelingsring (D5), de accessoires (F1), (F2), (F3), (F4), (F5), de kap van de stoomregelaar (E1), het deksel (E2), de afdichtingshouder (E3) en de afdichting (E4) met behulp van een spons en water met reinigingsmiddel.
- Als u na het losmaken van de afneembare aandrijfwas (D3) kalk of vlekken op de kom waarneemt, kunt u, indien nodig, de schuurkant van een sponsje gebruiken

- Voer een reset uit door 2 seconden de knop "Start/Stop/Reset" ingedrukt te houden (punt B7 in de gebruikshandleiding).

Uw apparaat is nu opnieuw helemaal klaar voor gebruik.

Met mogelijke vragen kunt u terecht bij onze Consumentenservice (zie de info in het garantieboekje


dat is geweest in wit azijn of een schoonmaakproduct specifiek voor roestvrij staal.

- Als de kom zeer vuil is, week deze enkele uren in water met afwasmiddel en, indien nodig, krab het vuil af met de spatel (G) of de schuurkant van een sponsje.
- Bij kalkaanslag kunt u een schuurpons gebruiken, eventueel gedrenkt in azijn.
- Gebruik een vochtige doek om het motorblok (A) schoon te maken. Droog het daarna zorgvuldig af.
- Om het reinigen eenvoudiger te maken, zijn de kom, de dekselonderdelen en de accessoires geschikt voor de vaatwasser, met uitzondering van de spindel (D3 en D4) en de vergrendelingsring (D5) (zie afb. 14).
- De accessoires, de afneembare aandrijfwas (D3) en de elementen van het deksel kunnen licht verkleuren als u bepaalde ingrediënten gebruikt zoals curry, wortelsap... De verkleuring is niet schadelijk voor uw gezondheid en heeft geen invloed op de werking van uw apparaat. Maak de elementen snel schoon na gebruik om dit te voorkomen.
- Controleer voordat u uw komset (D) opnieuw gebruikt altijd of de elektrische contacten onder de kom schoon en droog zijn.
- Om het materiaal van de aandrijfwas (D3) niet te wijzigen, laat het niet gedurende een lange tijd in water weken.
- Om het materiaal van de kom niet te beschadigen (D), moet u erop letten om de gebruiksaanwijzingen van uw vaatwasser in acht te nemen, de dosis zout of wasmiddel voor de vaatwasser niet te verhogen.

UW APPARAAT WERKT NIET. WAT NU?

PROBLEMEN	OORZAKEN	OPLOSSINGEN
Onvoldoende gekookt	De kooktijden zijn enkel indicatief, deze leiden in de meeste gevallen tot een bevredigend resultaat. Bepaalde omstandigheden hebben echter een impact op de kooktijd: - de grootte van de levensmiddelen (al dan niet gesneden); - de hoeveelheid ingrediënten; - de verscheidenheid en rijpheid van de groenten; - of de ingrediënten al dan niet bevroren zijn...	Voeg extra kooktijd toe met behulp van de tijdschakelaar (B4). Snij de levensmiddelen in kleinere stukken.
	Stoomregeldop verkeerd geplaatst of ontbreekt	Plaats de stoomregeldop zodat "max steam" naar u is gericht. Deze positie zorgt voor een maximale warmte in de kom voor alle kookprogramma's (soepen, stomen, etc.). Deze positie vermijdt tevens gespat tijdens het mixen. De stand "mini steam" zorgt voor een maximale vrijgave van condens om de gerechten of sauzen een betere consistentie te geven (risotto, dessertroom, sauzen, etc.) De stand "nul" dient om de stoomregeldop op het deksel aan te brengen of af te halen.
Stoomproces gaat niet zoals het hoort	Onvoldoende water in de kom. Te grote stukken.	De hoeveelheid water in de kom moet overeenstemmen met de schaalverdeling (0,7L). U kunt tevens de handmatige modus gebruiken door het selecteren van een temperatuur van 120°C en een kooktijd afhankelijk van de hoeveelheid en het soort ingrediënten. Snij de levensmiddelen in kleinere stukken.
Bepaalde recepten zijn niet succesvol	Ongeschikte recepten	Het is mogelijk dat uw recepten, persoonlijke of van internet gehaald, niet geschikt zijn voor uw apparaat (hoeveelheden, kooktijd, duur). Voordat u uw recept start, volg de gebruiksaanwijzingen die in deze handleiding zijn vermeld.
Het apparaat werkt niet.	De stekker zit niet in het stopcontact. De schakelaar (H) staat in de stand 0.	Steek de stekker van het apparaat in het stopcontact. Schuif de schakelaar naar stand 1.
	De kom of het deksel zijn niet correct geplaatst of vergrendeld.	Controleer of de kom en het deksel correct zijn geplaatst en vergrendeld volgens de schema's in de gebruiksaanwijzing.
Het deksel kan niet worden vergrendeld.	Het deksel is niet compleet.	Controleer of de afdichtingsring correct is geplaatst op de afdichtingsringhouder en dat de afdichtingsringhouder correct is gemonteerd op de het deksel.

PROBLEMEN	OORZAKEN	OPLOSSINGEN
Overmatige trillingen.	Het apparaat staat niet op een vlakke en stabiele ondergrond.	Zet het apparaat op een vlakke ondergrond.
	De hoeveelheid ingrediënten is te groot.	Verminder de hoeveelheid ingrediënten.
	Storing accessoires.	Controleer of u het correcte accessoire gebruikt.
Gering geluid tijdens de werking	De aandrijving van uw apparaat kan geluid maken tijdens een werking op lage snelheid of gebruik met bepaalde ingrediënten (rijst,...)	Dit is slechts van korte duur en heeft geen impact op de levensduur van uw apparaat. Dit neemt af of verdwijnt na enkele gebruiks- en reinigingsbeurten van de afneembare aandrijfas (zie de paragraaf "Het apparaat reinigen").
Overmatig geluid tijdens de werking	Het gebruik van verkeerd toebehoren	Gebruik gepaste toebehoren (bijv.: gebruik de klopper F3 niet voor het kneden of mengen van deeg, gebruik het mes F4). Raadpleeg hiervoor de aanbevelingen op de recepten en de gebruiksaanwijzingen vermeld in deze handleiding.
Het deksel lekt.	De hoeveelheid ingrediënten is te groot.	Verminder de hoeveelheid ingrediënten.
	Het deksel is niet correct geplaatst of vergrendeld.	Vergrendel het deksel correct op de kom.
	De afdichtingsring is niet geplaatst.	Plaats de afdichtingsring op de afdichtingsringhouder en klik het geheel op het deksel.
	De afdichtingsring is gebarsten of versleten.	Vervang de afdichtingsring. Neem contact op met een erkend service center.
Lek van de driver in de kom.	Storing accessoires.	Controleer of u het correcte accessoire gebruikt.
	De afdichtingsring is niet correct geplaatst.	Plaats de afdichtingsring goed.
	De afdichtingsring is versleten.	Neem contact op met een Erkend service center.
De messen draaien niet vrij rond.	De vergrendelingsring (D5) is niet correct vergrendeld.	Schroef de ring op zijn plaats (D5).
	De stukjes zijn te groot of te hard.	Maak kleinere stukjes of verminder de hoeveelheden. Voeg vloeistof toe.
Motorgeur.	Tijdens het eerste gebruik of wanneer de motor wordt overbelast door een te grote hoeveelheid ingrediënten of te harde of te grote stukken.	Laat de motor afkoelen (ongeveer 30 minuten) en doe een kleinere hoeveelheid ingrediënten in de kom.
'STOP' verschijnt op het scherm.	Het apparaat heeft trillingen signaleerd en is overgeschakeld naar de veiligheidsstand.	Controleer of u de aanbevolen snelheid en het aanbevolen accessoire gebruikt.
'SECU' verschijnt op het scherm.	Overbelaste motor veroorzaakt door een te grote hoeveelheid ingrediënten, te harde of te grote stukken of een te snelle opeenvolging van bereidingen zonder voldoende afkoelingsstijd.	Laat de motor afkoelen (ongeveer 30 minuten) en doe een kleinere hoeveelheid ingrediënten in de kom.

PROBLEMEN	OORZAKEN	OPLOSSINGEN
'SECU' verschijnt op het scherm + rode controlelampje knippert.	Oververhitting van de temperatuursensoren.	Neem contact op met een erkend service center
'Err1' verschijnt op het scherm + rode controlelampje knippert.	De verwarmingsweerstand werkt niet.	Zorg ervoor dat de voedingspinnen onder de kom niet vuil zijn. Maak ze schoon als ze vuil zijn en probeer opnieuw. Als het probleem zich blijft voordoen, neemt u contact op met een erkend service center.
'Err2' verschijnt op het scherm.	Elektronische storing.	Neem contact op met een erkend service center.
'Err3' verschijnt op het scherm.	Storing snelheid.	Neem contact op met een erkend service center.
'Err4' verschijnt op het scherm.	Storing communicatie met de elektronische kaart – chopper.	Neem contact op met een erkend service center.
Display "Err8"	Fout sensor veiligheidsvergren-deling	Neem contact op met een erkend centrum.
'Ntc1' verschijnt op het scherm + rode controlelampje knippert.	De temperatuursensor 1 werkt niet meer.	Neem contact op met een erkend service center.
'Ntc2' verschijnt op het scherm + rode controlelampje knippert.	De temperatuursensor 2 werkt niet meer.	Neem contact op met een erkend service center.
Weergave van veiligheidslampje (C5) 	Slechte vergrendeling van de kom of het deksel	Alvorens het apparaat te activeren, dient u te controleren of de kom correct vergrendeld is op de motorblok en of het deksel correct vergrendeld is op de kom. Als het probleem blijft aanhouden, neem u contact op met een erkend centrum.
	Het deksel is vergrendeld op de kom in de modus 'bakken zonder deksel'	Ontgrendel het deksel alvorens het bakprogramma te starten. Als het probleem blijft aanhouden, neemt u contact op met een erkend centrum.
De beveiliging van de vergren-deling van het deksel blijft actief (stang naar buiten), waardoor het deksel niet kan vergrendeld worden.	Het apparaat werd uitgeschakeld tijdens het recept door de I/O-schakelaar op O te zetten of door eenvoudigweg de stekker uit te trekken tijdens het recept.	Het volstaat om de I/O-schakelaar op I te zetten om de robot te resetten en bijgevolg de beveiliging van de vergrendeling van het deksel. De stang neemt automatisch terug de aanvangspositie in en u kunt het deksel nu vergrendelen.

Uw apparaat werkt nog steeds niet?

Ga naar een erkend service center (zie bijgevoegde lijst).

AFVALVERWERKING

- Vernietiging van de verpakking en het apparaat



De verpakking bestaat voor 100% uit milieuvriendelijk materiaal dat in overeenstemming met de bepalingen omtrent afvalverwerking kan worden vernietigd. Breng het apparaat naar een gemeentelijk afvalinzamelpunt.

- Elektrisch of elektronisch product aan het eind van de levenscyclus:

Bescherm het milieu!



Uw apparaat bevat verschillende materialen die geschikt zijn voor terugwinning of recycling.



Breng het apparaat naar een afvalinzamelpunt voor een correcte verwerking.

SICHERHEITSHINWEISE:

Hinsichtlich der Personensicherheit

- Lesen Sie diese Bedienungsanleitung vor der ersten Verwendung des Geräts aufmerksam durch und bewahren Sie diese gut auf: Die unsachgemäße Verwendung entbindet den Hersteller von jeglicher Haftung.
- Für Montage-, Demontage- und Reinigungszwecke bzw., wenn Sie das Gerät unbeaufsichtigt lassen, sollten Sie dieses immer von der Stromversorgung trennen. Kinder dürfen das Gerät nur unter Aufsicht durch Erwachsene verwenden.
- Dieses Gerät darf nicht von Kindern verwendet werden. Bewahren Sie das Gerät und dessen Stromkabel außerhalb der Reichweite von Kindern auf.
- Dieses Gerät ist nicht zur Verwendung durch Personen (einschließlich Kindern) mit eingeschränkten körperlichen, sensorischen oder mentalen Fähigkeiten oder durch Personen ohne entsprechende Erfahrung oder Kenntnisse vorgesehen, es sei denn, diese werden von einer Person, die für ihre Sicherheit verantwortlich ist, beaufsichtigt oder haben von dieser zuvor Anweisungen zum Gebrauch des Geräts erhalten. Es empfiehlt sich, die Kinder zu beaufsichtigen, um sicherzustellen,



- dass sie nicht mit dem Gerät spielen.
- Stellen Sie das Gerät außerhalb der Reichweite von Kindern auf.
- Während des Betriebs werden einige Geräteteile sehr heiss (Wand des Edelstahlbehälters, abnehmbarer Antrieb, transparente Teile des Deckels und des Verschlusses, Metallteile unter dem Behälter, Einsatz). Diese können Verbrennungen verursachen. Fassen Sie das Gerät an den kühlen Kunststoffteilen an (Griffe, Motorblock). Die rote Aufheizkontrollleuchte weist auf Verbrennungsgefahr hin.
- Die zugänglichen Teile des Geräts können sehr heiß werden, wenn dieses in Betrieb ist.
- Dieses Gerät darf nicht über eine externe Schaltuhr oder eine separate Fernsteuerung betrieben werden.
- Benutzen Sie das Gerät nicht, wenn es nicht richtig funktioniert, wenn es beschädigt wurde oder wenn das Stromkabel oder der Stecker beschädigt sind. Aus Sicherheitsgründen darf das Kabel nur von einem autorisierten Kundendienstzentrum ausgetauscht werden (siehe Liste im Serviceheft).
- Das Gerät darf nicht in Wasser getaucht werden. Halten Sie den Motorblock (A) niemals unter fließendes Wasser.
- Dieses Gerät dient ausschließlich

der Zubereitung von Speisen in geschlossenen Räumen und in Höhenlagen unter 2000 m. Der Hersteller übernimmt weder Garantie noch Haftung für den Fall einer gewerblichen, unsachgemäßen oder nicht den Angaben der Bedienungsanleitung entsprechenden Nutzung des Gerätes.

- Dieses Gerät ist nicht für folgende haushaltsübliche Anwendungen vorgesehen (wird nicht von der Garantie abgedeckt), wie zum Beispiel :
 - In Kochnissen in Geschäften, Büros oder anderen Arbeitsumgebungen.
 - In Teeküchen für das Personal in Geschäften, Büros oder anderen Arbeitsumgebungen.
 - In landwirtschaftlichen Betrieben.
 - Für Hotel- und Moteltkunden, bzw. in sonstigen derartigen Unterbringungen,
 - In Gästezimmern o. Ä.

- **Während des Betriebs entsteht Dampf, der Verbrennungen verursachen kann.**



Gehen Sie mit Deckel und Dosierverschluss vorsichtig um (verwenden Sie bei Bedarf einen Handschuh, Topflappen usw.). Fassen

Sie den Dosierverschluss an seinem Mit-telteil an.

- **Das Gerät darf nicht eingeschaltet werden, wenn sich der Dichtungsring nicht auf dem Dichtungsträger und der Dichtungsträger nicht im Deckel**

befinden. Um das Gerät in Betrieb zu nehmen, muss der Deckel unbedingt korrekt eingesetzt werden (außer im Falle anderslautender Angaben im Rezept).

ACHTUNG: Bei unsachgemäßer Verwendung des Geräts besteht



Verletzungsgefahr. Gehen Sie vorsichtig mit den Messern des Ultrablade-Hackmessers

(F1) und des Knet-/Mahlmessers (F4) um, wenn Sie diese reinigen und wenn Sie den Behälter leeren. Diese sind sehr scharf.

Seien Sie vorsichtig, wenn Sie heiße Flüssigkeiten in das Küchengerät geben; diese können bei Siedetemperaturen aus dem Gerät spritzen.

Verstauen Sie das Ultrablade-Hackmesser (F1) nach jedem Gebrauch im Behälter.

WARNHINWEIS: Seien Sie bei der Bedienung Ihres Gerätes stets vorsichtig (bei Reinigung, Befüllen und Ausgießen): Vermeiden Sie jegliches Überlaufen von Flüssigkeiten auf den Stecker.

WARNHINWEIS: Manche Lebensmittel mit einer Haut (Würstchen, Zunge, Geflügel ...) oder große Fleischstücke

können durch das Einschließen kochender Flüssigkeiten platzen. Wir empfehlen Ihnen aus diesem Grund, diese Lebensmittel vor dem Garen mit einem Messer oder einer Gabel anzustechen.

WARNHINWEIS: Die Oberfläche des Heizelements gibt auch nach dem Gebrauch Restwärme ab.

Achten Sie darauf, dass Sie die Griffe Ihres Produktes während des Heizvorgangs und bevor das Gerät nicht komplett abgekühlt ist, nicht anfassen (Griff mit Drücker D2, Griff für den Deckel E2 und Dampfbrems E1).

- **Lesen Sie die Gebrauchsanweisung durch, um Informationen über den richtigen Umgang mit der Geschwindigkeitsregulierung und den Funktionszeiten von jedem Zubehör und jedem Programm zu erhalten.**
- **Lesen Sie die Gebrauchsanweisung, um Informationen über den Aufbau und das Anbringen des Zubehörs am Gerät zu erhalten.**
- **Lesen Sie die Gebrauchsanweisung, um Informationen über die Reinigung und Wartung des Gerätes zu erhalten.**
- **Befolgen Sie bei der Reinigung des Gerätes die Reinigungsanweisungen:**
 - **Ziehen Sie den Stecker aus der Steckdose.**

- **Reinigen Sie das Gerät nicht, wenn es noch heiß ist.**
- **Reinigen Sie es mit einem feuchten Tuch oder Schwamm.**
- **Tauchen Sie das Gerät niemals in Wasser und halten Sie es nicht unter fließendes Wasser.**

NUR FÜR DEN EUROPÄISCHEN MARKT:

- **Bewahren Sie das Gerät und dessen Kabel außerhalb der Reichweite von Kindern unter 8 Jahren auf.**
Es ist untersagt, Kinder mit dem Gerät spielen zu lassen.
- **Dieses Gerät kann von Personen mit eingeschränkten physischen, sensorischen oder mentalen Fähigkeiten oder mit mangelnden Erfahrungen bzw. Kenntnissen verwendet werden, sofern diese beaufsichtigt werden oder zuvor eine adäquate Unterweisung bezüglich der sicheren Verwendung des Gerätes erhalten haben und sich der möglichen Risiken bewusst sind.**
- **Dieses Gerät kann von Kindern ab 8 Jahren verwendet werden, sofern diese beaufsichtigt werden oder zuvor eine adäquate Unterweisung bezüglich der sicheren Verwendung des Gerätes erhalten haben und sich der möglichen Risiken bewusst sind.** Reinigung und Pflege dürfen nur von Kindern durchgeführt werden, wenn diese älter als 8 Jahre sind und dabei

von einem Erwachsenen beaufsichtigt werden.

Hinsichtlich des elektrischen Anschlusses

- Das Gerät muss an eine geerdete Steckdose angeschlossen werden.
- Das Gerät ist ausschließlich für den Betrieb mit Wechselstrom ausgelegt. Bitte stellen Sie sicher, dass die Netzspannung mit der auf dem Typenschild des Gerätes angegebenen Spannung übereinstimmt.
- Jeglicher Anschlussfehler führt zum Verlust des Garantieanspruchs.
- Trennen Sie das Gerät nie von der Stromversorgung, indem Sie am Kabel ziehen.
- Tauchen Sie das Gerät, das Stromkabel oder den Stecker nicht ins Wasser oder sonstige Flüssigkeiten.
- Das Stromkabel darf sich weder in der Nähe der heißen oder drehenden Teile Ihres Geräts befinden, noch darf es diese berühren; ebenso wenig darf es in die Nähe einer Wärmequelle kommen oder scharfe Kanten berühren.

Hinsichtlich eines falschen Gebrauches

- **Berühren Sie den Deckel nicht, bevor sich das Gerät vollständig im Stillstand befindet (Stoptaste); warten Sie, bis sich die gemixten Zutaten nicht mehr in Bewegung**

befinden.

- Geben Sie immer zuerst die festen Zutaten in den Behälter und fügen Sie erst dann die flüssigen Zutaten hinzu, ohne jedoch die Höchstmarke von MAX zu überschreiten, die auf der Innenseite des Behälters gekennzeichnet ist (**siehe Abb. 11**). Wenn der Behälter zu voll ist, kann kochendes Wasser herausspritzen.
- Achten Sie beim Dampfgaren darauf, dass das Wasservolumen von 0.7 Liter nicht überschritten wird (**siehe Abb. 4.2**).
- Halten Sie niemals Ihre Finger oder sonstige Gegenstände in den Behälter, wenn das Gerät in Betrieb ist.
- Benutzen Sie den Behälter nicht zum Tiefgefrieren oder Sterilisieren.
- Verwenden Sie Ihr Gerät nur auf einer stabilen, hitzebeständigen, sauberen und trockenen Arbeitsfläche.
- Stellen Sie das Gerät nicht in der Nähe von empfindlichen Gegenständen, einer Wand oder in einem Schrank auf: Der austretende Dampf könnte Schäden verursachen.
- Stellen Sie Ihr Gerät nicht in die Nähe einer eingeschalteten Wärmequelle (Kochplatte, elektrisches Haushaltsgerät, usw.).
- Bedecken Sie den Deckel nicht mit einem Lappen o. Ä., und versuchen

Sie nicht die Öffnung für den Deckel zu verstopfen; verwenden Sie dazu den Dampfregler.

- Vermeiden Sie es, Ihre Haare, Schals, Krawatten usw. über das sich im Betrieb befindende Gerät zu halten.
- Die Zubehörteile dürfen nicht in den Mikrowellenherd gegeben werden.
- Verwenden Sie das Gerät nicht im Freien.
- Die in der Bedienungsanleitung angegebene Höchstmenge darf keinesfalls überschritten werden.
- Reinigen oder verstauen Sie das Gerät erst in abgekühltem Zustand.
- Stellen Sie Ihre Schüssel niemals in das Gefrierfach, benutzen Sie den Kühlschrank.

Kundendienst

- Reinigen oder verwenden Sie zu Ihrer eigenen Sicherheit nur für Ihr Gerät geeignete und bei einem autorisierten Kundendienst erworbene Zubehör- und Ersatzteile.
- Außer den üblichen Reinigungs- und Instandhaltungsarbeiten, welche der Kunde selbst durchführen kann, muss jeder weitere Eingriff von einem autorisierten Kundendienstzentrum durchgeführt werden.
- Siehe Tabelle „Was tun, wenn Ihr Gerät nicht funktioniert?“ am Ende der Bedienungsanleitung.

Vielen Dank, dass Sie dieses Gerät ausgewählt haben, das ausschließlich für den privaten Gebrauch in Innenbereichen zur Zubereitung von Lebensmitteln vorgesehen ist.



Beim Durchlesen dieser Bedienungsanleitung erhalten Sie Gebrauchstipps für die vielfältigen Verwendungsmöglichkeiten Ihres Gerätes: Zubereitung von Saucen und Suppen, Schmortopf, Dampfgaren, Nudeln und Desserts.

BESCHREIBUNG DES GERÄTES:

- A** Motorblock
- B** Bedienfeld
- B1:** Auswahl Tasten für automatische Programme
- B2:** Geschwindigkeitsregler
- B3:** Gartemperaturregler und/oder Aufheizkontrollleuchte
- B4:** Betriebszeitregler
- B5:** Pulse-/Turbo-Regler
- B6:** „+/-“-Regler
- B7:** Start-/Stopp-/Reset-Taste
- C** LCD-Display
- C1:** Anzeige der Geschwindigkeit
- C2:** Anzeige der eingestellten Temperatur
- C3:** Zeitanzeige
- C4:** Programmanzeige
- C5:** Sicherheitskontrollleuchte
- D** Teile des Behälters
- D1:** Edelstahlbehälter
- D2:** Verschlüsse (unter den Griffen)
- D3:** Antriebswelle
- D4:** Dichtung des Behälters
- D5:** Sicherungsring der Spindel
- E** Deckeleinheit
- E1:** Dampfregler
- E2:** Deckel
- E3:** Dichtungsträger
- E4:** Dichtungsring
- F** Zubehörteile:
- F0:** Zubehördose
- F1:** Ultrablade-Hackmesser
- F2:** Mischer
- F3:** Rührer
- F4:** Knet-/Mahlmesser
- F5:** Dampfkorb
- G** Küchenspachtel
- H** Schalter 0/1 zum Abschalten der Stromversorgung Ihres Geräts
- I** Reinigungsbürste

TECHNISCHE GERÄTEDATEN:

Leistung: 1550 W (1000 W: Heizelement / 550 W: Motor)

Temperaturbereich: 30°C bis 150°C in 5-Grad-Schritten einstellbar.

Betriebsdauer: von 5 Sekunden bis 150 °C in Schritten von 5 Sekunden bis maximal 1 Minute.

Anzahl der Geschwindigkeiten: 12 - 2 Geschwindigkeitsstufen:
Geschwindigkeit 1 (5 s On / 20 s Off).
Geschwindigkeit 2 (10 s On / 10 s Off).

- 10 progressive Geschwindigkeitsstufen
(Geschwindigkeiten 3 bis 12).

INBETRIEBNAHME:

Ihr Gerät ist mit einem 0/1-Schalter ausgestattet; stellen Sie den Schalter auf die Position 1. (siehe Abb. 9) Im Lieferumfang Ihres Geräts sind folgende Bestandteile enthalten:

Hackmesser	F1 ultrablade	Suppenmixer	12	3min	100°C	
		Kompottmixer		40s		
		Gemüse zerkleinern		15s		
		Fleisch zerkleinern		30s		
		Fisch zerkleinern		15s		
!! Verwenden Sie dieses Zubehörteil nicht, um harte Zutaten zu zerkleinern, verwenden Sie dafür das Knet-/Mahlmesser F4.						
Mischer	F2 	Rissolen		5min	500g	
		Schmortopf		45min	3L	
		Risottos		22min	1,5kg	
		Ratatouilles, Chutneys, Hülsenfrüchte (Einstellungen: siehe Rezeptbuch)				
Rührer	F3 !! 9 max	Eiweiß		5/10min	7 max	
		Mayonnaisen, Schlagsahne		2/5min	0,5L	
		Soßen, Cremes		1/20min	1L	60-90°C
		Kartoffelbrei		1min	1L	
Knet- und Mahlmesser	F4 	Kneten von Nudeln und Weißbrotteig		2min 30s	1,2kg	
		Kneten von Biskuitteig, Brandteig und Spezialbroten		2min 30s	1kg	
		Kneten von Hefeteigen (Brioche, Napfkuchen)		1min 30s 2 min	0,8kg	
		Lockere Teigmassen mischen (Sandkuchen)		40 s 3min	1kg	
		Schalenfrüchte fein mahlen		1min	0,6kg	
		Zerkleinern von harten Produkten		1min	0,6kg	
		Zerstoßen von Eis		1min	6 bis 10	
		Pfannkuchen-, Waffelteig		1min	1,5L	
Panier vapeur	F5 	Dampfgaren von Gemüse, Fisch oder Fleisch		20/40min	1kg	
		Suppe mit Stückchen	12	3min	3L	
Deckel	E1 	Dampfreglerverschluss Position „max. Dampf“ (a) = Dampfgaren Position „min. Dampf“ (b) = Risotto, Dessertcremes, Saucen ... Position „Null“ (c) = Fixieren/Entfernen des Reglers				
Antriebswelle	D3 	Antriebswelle Rösten und Garen ohne Deckel				

Diese Zubehörteile verfügen ebenfalls über Greifflächen, um die Handhabung bei deren Verwendung während der Zubereitung zu erleichtern.

IHR GERÄT VERFÜGT ÜBER 2 BETRIEBSARTEN:

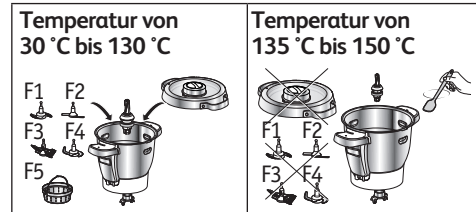
• Automatischer Programmbetrieb:

Temperatur und Kochdauer sind voreingestellt, um Saucen und Suppen, Schmortopf, Garungen mit Dampf, Nudeln und Desserts im Automatikbetrieb zuzubereiten.

• Manueller Betrieb:

Geschwindigkeit, Temperatur und Kochdauer können individuell eingestellt werden, um die Zubereitung Ihren persönlichen Wünschen anzupassen.

VERWENDUNG MIT ODER OHNE DECKEL



- Wenn Sie eine Temperatur zwischen 135 °C und 150 °C ausgewählt haben, müssen Sie Ihr Gerät ohne Deckel verwenden. Falls der Deckel auf dem Behälter sitzt, wird auf dem LCD-Display ein Vorhängeschloss angezeigt, das zum Entriegeln des Deckels auffordert.
- Nach dem Hinzufügen der Zutaten müssen diese regelmäßig mit dem Spatel umgerührt werden, damit der Inhalt am Boden des Behälters nicht anbrennt (siehe Abschnitt Reinigung).
- Wenn Sie das Gerät mit Deckel verwenden, darf die Gartemperatur 130 °C nicht übersteigen.

IHR GERÄT IST MIT EINER SICHERHEITSVERRIEGELUNG DES DECKELS AUSGESTATTET

Bei jeder Inbetriebnahme des Geräts wird der Deckel gesichert. Mit dieser Sicherheitsverriegelung wird verhindert, dass der Deckel während der Zubereitung des Gerichts geöffnet wird (siehe Abb. 16).

Versuchen Sie nicht, den Deckel mit Gewalt zu öffnen, solange er verriegelt ist.

Die Sicherheitsverriegelung wird nach dem Ausschalten des Geräts entsperrt.

Wenn Sie eine Temperatur von 50 °C oder höher und eine Geschwindigkeit von 5 oder höher ausgewählt haben, wird dabei ein Countdown von 10 Sekunden auf dem LCD-Bildschirm des Bedienfeldes angezeigt. (siehe Abb. 17).

Der Deckel kann erst nach Ablauf des Countdowns geöffnet werden.

ANBRINGEN DES BEHÄLTERS UND DER DECKELEINHEIT

- Reinigen Sie vor dem ersten Gebrauch alle Bestandteile (D, E, F, G) mit heißem Seifenwasser, mit Ausnahme des Motorblocks (A). Ihr Behälter (D) ist mit einer Antriebswelle (D3) ausgestattet, um die Reinigung zu erleichtern.
- Stellen Sie sicher, dass vor der Inbetriebnahme des Gerätes die gesamte Verpackung, insbesondere

die Schutzverpackung zwischen dem Behälter (D) und dem Motorblock (A), entfernt wurden.

- Setzen Sie den Dichtungsring (E4) auf den Dichtungshalter (E3) (siehe Abb. 1), und klipsen Sie die gesamte Einheit auf den Deckel (E2) (siehe Abb. 2).


- Die Dichtung (D4) auf die Antriebswelle (D3) setzen. Verriegeln Sie die Einheit mit dem Sicherungsring (D5) auf dem Boden des Behälters (siehe Abb. 3). Wenn Sie den Garmodus ohne Deckel verwenden, platzieren Sie die Dichtung (D4) über der Antriebswelle (D3). Verwenden Sie den Sicherungsring, um die Einheit am Boden des Behälters (D5) zu fixieren (siehe Abb. 3).


- Setzen Sie das gewünschte Zubehör in den Behälter:
 - die Zubehörteile (F1, F2, F3, oder F4) unten in den Behälter (siehe Abb. 4.1),
 - den Dampfkorb in das Behälterinnere (F5), (siehe Abb. 4.3); zuvor muss dieser mit 0,7 L Flüssigkeit aufgefüllt werden (Wasser, Sauce ... (siehe Abb. 4.2).

- Geben Sie die Zutaten in den Behälter oder in den Dampfkorb.

- Setzen Sie den Deckel auf den Behälter (D), ordnen Sie die beiden Dreiecke gegenüberliegend an (siehe Abb. 5); verschließen Sie dann ohne Druckausübung den Deckel durch Drehen in Pfeilrichtung (siehe Abb. 6).

- Setzen Sie den Dampfreglerverschluss (E1) auf den Deckel; dabei sind 2 Positionen möglich: Dampf maxi (a) oder Dampf mini (b).

 Bei der Einstellung „Dampf mini“ kann am meisten Kondensflüssigkeit entweichen, wodurch Sie Speisen oder Saucen mit einer besseren Konsistenz erhalten (Risotto, Dessertcremes, Saucen etc...).


 Bei der Einstellung „Dampf maxi“ kann am meisten Hitze und Dampf im Behälter gehalten werden, für das Dampfgaren verschiedenster Speisen (Suppen etc...).

Mit dieser Einstellung werden Spritzer während des Mixvorganges verhindert.

 Die Position „Null“ ermöglicht das Fixieren und Entfernen des Dampfreglers im Deckel.

- Positionieren Sie den Behälter (D) so auf den Motorblock (A), dass beim Einrasten ein Klickgeräusch ertönt (siehe Abb. 8).

- Das Gerät lässt sich nur dann einschalten, wenn Behälter und Deckel richtig angeordnet und auf dem Motorblock verriegelt sind.

Bei falscher Anordnung oder schlechter Verriegelung von einem der beiden (siehe Abb. 10.1 und 10.2), beginnt die Sicherheitskontrollleuchte  zu blinken, sobald eine Funktion aktiviert wird.

VERWENDUNG DES BEDIENFELDES (B)

Auswahl eines automatischen Programms:



Saucen



Suppen

(Programm P1 Cremesuppe/
P2 grob gemixte Suppe)



Schmortopf

(Programm P1 gedünstetes
Gemüse / P2 Schmortopf /
P3 Risotto)



Dampfgaren
(im Programm P1
schonendes Dampfgaren/
P2 intensives Dampfgaren)



Teigwaren
(Programm P1 Brot/
P2 Brioche /
P3 Sandkuchen)



Desserts

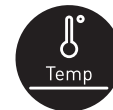
Auswahl der persönlichen Einstellungen:



Auswahl der Motorgeschwindigkeit
2 gleichmäßige
Geschwindigkeitsstufen und 10
progressive Geschwindigkeitsstufen.



Erhöhung der Geschwindigkeit,
der Dauer und der Temperatur
Verringerung der
Geschwindigkeit, der Dauer und
der Temperatur.



Auswahl der Kochtemperatur.

Von 30° bis 150°C

Aufheizkontrollleuchte: Sie
leuchtet beim Start des
Kochvorganges auf und erlischt,
sobald die Temperatur im Inneren
des Behälters auf unter 50°C
abgesunken ist.



Taste mit 3 Funktionen:

- „Bestätigung“
der Auswahl des
automatischen
Programms oder der
für den manuellen
Betrieb ausgewählten
Einstellungen
(Geschwindigkeit,
Temperatur, Dauer)



Auswahl der Betriebsdauer.

5 Sekunden bis 2 Stunden.

- „Pause“ bei laufendem
Betrieb.



Auswahl der Funktionen Turbo

(Höchstgeschwindigkeit)
und Pulse (Intervallbetrieb),
ohne weitere Einstellungen
vorzunehmen.

- „Zurücksetzen“
der ausgewählten
Einstellungen des
Geräts, indem die
Taste 2 Sekunden lang
gedrückt wird.

Gebrauchstipps:

Ihr Gerät ist mit einem Mikroprozessor ausgestattet, der dessen Stabilität kontrolliert und analysiert. Im Falle der Instabilität wird die Geschwindigkeit des Motors automatisch verringert. Falls das Problem anhält, wird der Motor angehalten und auf dem Bildschirm wird „STOPP“ angezeigt.

- Überprüfen Sie, ob die Menge der Zutaten nicht zu groß ist, und, ob die Geschwindigkeit korrekt ausgewählt wurde.
- Überprüfen Sie, ob Sie das empfohlene Zubehör verwenden.
- Starten Sie Ihr Gerät anschließend neu.

VERWENDUNG DES GERÄTS

Stecken Sie den Stecker des Gerätes in die Steckdose, setzen Sie den Schalter **(H)** auf die Position 1; auf dem LCD-Display **(C)** erscheint „0“. (siehe Abb. 9).

AUTOMATISCHER PROGRAMMBETRIEB



1- Drücken Sie auf das Programm Ihrer Wahl **(B1)**; auf der Anzeige erscheint daraufhin unter dem ausgewählten Programm ein Dreieck **(C4)**. Bei den Programmen Suppen, Schmortopf, Teigwaren, können durch wiederholtes Drücken verschiedene Unterprogramme angezeigt werden.

Bei den Programmen Suppen, Schmortopf, Teigwaren, können durch wiederholtes Drücken verschiedene Unterprogramme angezeigt werden.



2- Die vorprogrammierten Einstellungen, beispielsweise die Dauer, können (je nach ausgewähltem Rezept bzw. je nach Zutaten oder zubereiteten Mengen) geändert werden. Drücken Sie auf den

Geschwindigkeitsregler **(B2)** oder auf den Gartemperaturregler **(B3)** oder auf den Zeitregler **(B4)**; daraufhin blinkt die ausgewählte Einstellung auf der Anzeige auf **(C1-C2-C3)**.



3- Stellen Sie diese Einstellung(-en) mittels des „+/-“-Reglers ein **(B6)**.



4- Nachdem Sie alle Einstellungen vorgenommen haben, drücken Sie auf die „Start“-Taste **(B7)**, um das Programm zu starten. Wenn sich Ihr Gerät im Kochmodus befindet, leuchtet die rote

Kontrollleuchte **(B3)** auf, um Ihnen anzuzeigen, dass der Kochvorgang begonnen hat.

5- Drei Pieptöne signalisieren das Ende der Zubereitung.

6- Nach Abschluss der Programme Suppe, Sauce, Schmortopf P2 und P3, Dampfgaren und Desserts, schaltet das Gerät automatisch auf die 45-minütige

Warmhaltefunktion, um die Zubereitung verzehrbereit zu halten. Im Programm „Saucen“, bei schwacher Hitze köcheln P2 und P3, Dessert und im manuellen Modus, läuft der Motor des Gerätes mit einer bestimmten Geschwindigkeit. Dadurch sollen die zubereiteten Lebensmittel warmgehalten und verhindert werden, dass diese am Boden des Behälters festkleben. Zum Abschalten der Warmhaltefunktion genügt es, die „STOPP“-Taste **(B7)** zu drücken. Wenn Sie den Deckel öffnen, auf die Griffe **(D2)** drücken oder den Behälter entfernen, wird die Warmhaltefunktion automatisch abgeschaltet.

Nach Beendigung der Programme für Sauce, Schmoren P2 und P3 und Dessertcreme dreht sich der Motor während der Warmhaltephase weiter, damit die Speisen nicht am Boden des Behälters haften bleiben.

Am Ende des Knetvorgangs der Teigwaren-Programme P1 und P2 geht das Gerät in den Modus „Teig aufgehen lassen“ über; hierbei beträgt die Temperatur während 40 Minuten 30°C und erlaubt es dadurch, Ihrem Teig ein größeres Volumen zu verleihen. Wenn Sie den Deckel öffnen, auf die Griffe **(D2)** drücken oder den Behälter entfernen, wird die Pause-Funktion des Gerätes aktiviert. Um mit der Zubereitung fortzufahren, müssen Sie auf die „Start“-Taste drücken. Wenn Sie diesen Modus abschalten wollen, drücken Sie 2 Sekunden lang auf die „Stopp“-Taste.

7- Drücken Sie auf die Griffe **(D2)**, und heben Sie den gesamten Behälter hoch **(D)** (siehe Abb. 12).

Wenn ein automatisches Programm läuft, können Sie das Gerät jederzeit anhalten, indem Sie auf die „Stopp“-Taste drücken. Dadurch wird das automatische Programm in den Pause-Modus gesetzt. Sie können mit der Zubereitung fortfahren, indem Sie auf die „Start“-Taste drücken. Wenn Sie versehentlich das falsche Programm ausgewählt haben oder wenn Sie es abbrechen möchten, halten Sie 2 Sekunden lang die Taste „Stopp“ gedrückt.

ENTDECKEN SIE DIE VORGESCHLAGENEN AUTOMATISCHEN PROGRAMME:

	Sauce	Suppe P1	Suppe P2	Schmortopf P1	Schmortopf P2	Schmortopf P3
Automatische Programme						
Zubehör						
„Standardgeschwindigkeit“ (einstellbar)	V6 (V2 bis V8)	10 Mal drücken und 2 min V12	30 s V7 bis V10	V3	V1	V2
„Standardtemperatur“ (einstellbar)	70°C (50°C bis 100°C)	100°C (90°C bis 100°C)	100°C (90°C bis 100°C)	130°C (nicht einstellbar)	95°C (80°C bis 100°C)	95°C (80°C bis 100°C)
„Standarddauer“ (einstellbar)	8 min (5 min bis 40 min)	40 min (20min bis 60 min)	45 min (20 min bis 60 min)	5 min (2 min bis 15 min)	45 min (10 min bis 2 St)	20 min (10 min bis 2 St)
Warmhalten als „Standard“ am Ende eines Programms	45 min	45 min	45 min		45 min	45 min
Motorgeschwindigkeit während des Warmhaltens	V4				5s ON bei G3 / 20s OFF	10s ON bei G3 / 10s OFF

	Dampfgaren P1	Dampfgaren P2	Teig P1	Teig P2	Teig P3	Dessert
Automatische Programme						
Zubehör						
„Standardgeschwindigkeit“ (einstellbar)			2 min 30 s V5	1 min 30 s V5, dann 2 min V6	40 s V3, dann 3 min V9	V4 (V2 bis V8)
„Standardtemperatur“ (einstellbar)	100°C (nicht einstellbar)	100°C (nicht einstellbar)				90°C (50°C bis 110°C)
„Standarddauer“ (einstellbar)	30 min (1 min bis 60 min)	35 min (1 min bis 60 min)	2 min 30 s (30 s bis 2 min 30 s)	3 min 30 s (30s bis 3 min 30 s)	3 min 40 s (1 min 40 s bis 3 min 40 s)	15 min (5 min bis 60 min)
Warmhalten als „Standard“ am Ende eines Programms	45 min	45 min				45 min
Motorgeschwindigkeit während des Warmhaltens						V4
Gehen des Teigs Voreinstellung 30° am Ende des Programms			40 min	40 min		

VERWENDUNG DES DAMPFKORBES

Die Garzeiten sind Richtwerte und sind in der Regel ausreichend.

Verschiedene Bedingungen können die Garzeit dennoch beeinflussen:

- Größe des Gemüses (geschnitten oder nicht geschnitten)
- Menge der Zutaten im Behälter
- Gemüsevielfalt und Reifegrad
- Menge an Wasser im Behälter, die der Messskala entsprechen muss (0,7 l)

Achten Sie darauf, den Dampfverschluss so einzusetzen, dass die Markierung „maxi“ (a) zu Ihnen hinzeigt

Wenn der Dampf nicht ausreicht, können Sie eine zusätzliche Garzeit einstellen.

Sie können außerdem den manuellen Modus auswählen und die Temperatur 130 °C sowie je nach Art und Menge der Zutaten die entsprechende Garzeit einstellen. Siehe dazu die untenstehende Tabelle.

Dauer des Dampfgarens			
Zutaten	Mengen (max)	Geschätzte Kochdauer	Empfehlung für Dampfprogramm
Zucchini	800 g	20 min	P1
Pastinake	800 g	25 min	P1
Lauch (weißer Teil)	800 g	25 min	P1
Brokkoli	500 g	20 min	P1
Fisch	600 g (mit Backpapier)	15 min	P1
Kartoffeln	1 kg	30 min	P2
Karotten	1 kg	30 min	P2
Grüne Bohnen	800 g	30 min	P2
Helles Fleisch	600 g (mit Backpapier)	20 min	P2

Einige Rezepte können aufgrund des Auftretens von Blasenbildungen besonders stark überkochen, vor allem bei der Verwendung von tiefgefrorenem Gemüse. In diesem Fall müssen Sie die Mengen entsprechend verringern.

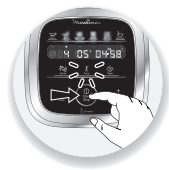
MANUELLER BETRIEB:



1- Drücken Sie auf die Auswahlstaste der Einstellung, die Sie ändern möchten: den Geschwindigkeitsregler (B2) oder den Gartemperaturregler (B3) oder den Zeitregler (B4). Daraufhin blinkt der

ausgewählte Parameter auf der Anzeige auf (C1-C2-C3).

2- Stellen Sie diese Einstellung (- e n) mittels des „+/-“-Reglers ein (B6). Aus Sicherheitsgründen ist es nicht möglich, eine Änderung der Temperatur vorzunehmen, ohne eine Kochzeit einzustellen.



3- Nachdem Sie alle Einstellungen vorgenommen haben, drücken Sie auf die „Start“-Taste (B7). Wenn sich Ihr Gerät im Kochmodus befindet, leuchtet die rote Kontrollleuchte (B3) auf, um Ihnen anzuzeigen, dass der

Kochvorgang begonnen hat. Wurde das Programm gestartet, haben Sie jederzeit die Möglichkeit, das Gerät durch Drücken der „Stopp“-Taste anzuhalten.

In diesem Fall wird das Programm auf Pause geschaltet, zum Fortfahren drücken Sie einfach erneut auf die „Start“-Taste. Wenn Sie versehentlich das falsche Programm ausgewählt haben oder wenn Sie es abbrechen möchten, halten Sie 2 Sekunden lang die Taste „Stopp“ gedrückt.

4- Drei Pieptöne signalisieren das Ende der Zubereitung.

5- Drücken Sie auf die Griffe (D2), und heben Sie den gesamten Behälter hoch (D) (siehe Abb. 12).

Turbo-/Pulse-Funktion

1- Vom Bedienfeld (B) aus können Sie direkt auf die Funktionen „Turbo“ und „Pulse“ (B5) zugreifen. Für die Verwendung des Turbo-Modus (Höchstgeschwindigkeit) brauchen Sie nur die „Turbo“-Taste gedrückt zu halten. Das LCD-Display zeigt Ihnen anschließend die

Betriebsdauer (C3) an. Für die Verwendung der Pulse-Funktion (Intervallbetrieb), brauchen Sie nur auf die „Pulse“-Taste zu drücken, um diese zu aktivieren bzw. zu stoppen. Auch in diesem Fall zeigt Ihnen das LCD-Display die Betriebsdauer an. Wurde die Funktion aktiviert, haben Sie jederzeit die Möglichkeit, das Gerät durch Drücken der „Stopp“-Taste anzuhalten. Dadurch der Pause-Modus aktiviert. Sie können mit der Zubereitung fortfahren, indem Sie erneut auf die „Start“-Taste drücken.

GAREN OHNE DECKEL

Sie können Lebensmittel in Ihrem Behälter auch ohne Deckel anbraten, während Sie die Zubereitung umrühren und überwachen. (siehe Abb. 19).

Für diese Kochfunktion muss eine Temperatur zwischen 135 °C und 150 °C ausgewählt werden. Stellen Sie die Betriebszeit ein (bis zu 20 Min). Die Funktion GAREN OHNE DECKEL ist nicht für Konfitüren und Zubereitungen mit Milch geeignet (Inhalt kann überkochen).

WICHTIG - ERGÄNZUNG DER ANLEITUNG ZUR SICHERUNG DES GERÄTES („SECU“)



Ihr Gerät ist serienmäßig mit elektronischen Motorschutzfunktionen ausgestattet, um seine Langlebigkeit zu gewährleisten. Diese elektronische

Sicherung schützt Sie vor jeglicher anormaler Verwendung. So ist Ihr Motor perfekt geschützt.

Unter bestimmten Bedingungen, bei einer sehr intensiven Verwendung, bei der die Empfehlungen der Anleitung nicht berücksichtigt werden (vgl. Abschnitt „Inbetriebnahme“: mögliche Überladung und/oder ungewöhnlich lange Verwendung und/oder zu kurze Aneinanderreihung von Zutaten) wird der elektronische Schutz ausgelöst, um den Motor zu schützen. In diesem Fall schaltet sich das Gerät

aus und es erscheint die Anzeige „SECU“ auf dem LCD-Display des Bedienfeldes, um anzuzeigen, dass das Gerät momentan nicht mehr einsatzbereit ist.

Wenn „SECU“ auf Ihrem Bedienfeld erscheint und sich Ihr Gerät abschaltet, gehen Sie folgendermaßen vor:

- Lassen Sie Ihr Gerät eingeschaltet, betätigen Sie nicht den Schalter „0/1“.
- Orientieren Sie sich an den Empfehlungen in der Anleitung, um Ihre Einstellungen wieder anzupassen (vgl. Abschnitt „INBETRIEBNAHME“: Menge der Zutaten/Zubereitungszeit/Temperatur/Zubehör).
- Warten Sie eine halbe Stunde, damit sich der Motor wieder abkühlt.

- Starten Sie Ihr Gerät neu, indem Sie 2 Sekunden lang den Knopf „Start/Stop/Reset“ drücken (Punkt B7 in der Anleitung).

Ihr Gerät ist wieder vollständig einsatzbereit.

Der Kundendienst steht Ihnen bei sämtlichen Fragen zur Verfügung (weitere Informationen im Garantieheft).

REINIGUNG DES GERÄTS

- Das Gerät darf nicht in Wasser getaucht werden. Halten Sie den Motorblock (A) niemals unter fließendes Wasser.

Nach Abschluss des Programms ziehen Sie den Stecker des Gerätes aus der Steckdose.


- Reinigen Sie den Behälter sofort nach der Verwendung.
- Drücken Sie auf die Griffe (D2), und heben Sie den gesamten Behälter hoch (D).
- Stellen Sie den Behälter auf eine ebene Fläche.
- Entriegeln Sie den Deckel, indem Sie ihn eine Vierteldrehung im Uhrzeigersinn drehen. Nehmen Sie den Deckel vorsichtig ab.
- Die Bestandteile des Deckels (Dichtungsring, Dichtungsträger und Deckel) sind abnehmbar. Lösen Sie den Dichtungsträger des Deckels, wenn die Teile abgekühlt sind (vgl. Abb. 15).
- Gehen Sie vorsichtig mit den Messern des geschliffenen Ultrablade-Hackmessers (F1) und des Knet-/Mahlmessers (F4) um, wenn Sie sie reinigen und wenn Sie den Behälter leeren. Diese sind sehr scharf.
- Wenn die Teile abgekühlt sind:
 - Antriebswelle (D3), Dichtung (D4) und Sicherungsring (D5) demontieren (siehe Abb. 13).
 - Behälter (D), Antriebswelle (D3), Dichtung (D4), Sicherungsring (D5), Zubehör (F1), (F2), (F3), (F4) und (F5) reinigen, den Dampfgelverschluss (E1), den Deckel (E2), den Dichtungsträger (E3) sowie die Dichtung (E4) mit einem Schwamm und etwas Seifenwasser reinigen.
- Spülen Sie die einzelnen Bestandteile unter fließendem Wasser.
- Wenn der Behälter verkalkt oder verschmutzt ist, können Sie den Topfkratzer verwenden und den Behälter, falls nötig, in weißem Essig oder einem Pflegeprodukt für Edelstahl einweichen.

- Bei starker Verschmutzung mehrere Stunden in Wasser mit Spülmittel einweichen lassen und, falls nötig, mit dem Küchenspachtel (G) oder einem Topfkratzer abkratzen.
- Reinigen Sie den Motorblock (A) mit einem feuchten Tuch. Trocknen Sie ihn sorgfältig ab.
- Für eine einfachere Reinigung sind Behälter, Deckel und Zubehör spülmaschinenfest, mit Ausnahme der Antriebswelle (D3 und D4) und des Sicherungsrings (D5) (siehe Abb. 14).
- Bei der Zubereitung mit Zutaten wie Curry u. Ä., bzw. bei der Zubereitung von Karottensaft, usw. können sich die Zubehörteile, die Antriebswelle (D3) und die Deckel leicht verfärben; dies beeinträchtigt jedoch keinesfalls Ihre Gesundheit oder die korrekte Funktionsweise Ihres Geräts. Reinigen Sie aus diesem Grund die Teile umgehend nach der Verwendung.
- Bevor Sie den kompletten Behälter (D) wieder verwenden, stellen Sie stets sicher, dass die elektrischen Kontakte unter dem Behälter sauber und trocken sind.
- Um die Materialien des Zubehörs nicht zu beschädigen (D3), weichen Sie diese nicht zu lange in Wasser ein.
- Um Beschädigungen am Material des Behälters (D) zu vermeiden, achten Sie auf die Gebrauchshinweise Ihrer Spülmaschine. Die entsprechende Dosierung von Salz oder anderen Produkten nicht überschreiten.

WAS TUN, WENN IHR GERÄT NICHT FUNKTIONIERT?

PROBLEME	URSACHEN	LÖSUNGEN
	Die Garzeiten sind Richtwerte und sind in der Regel ausreichend. Verschiedene Bedingungen können die Garzeit dennoch beeinflussen: <ul style="list-style-type: none"> - Größe der Lebensmittel (geschnitten oder nicht geschnitten) - die Menge der Zutaten - Gemüsevielfalt und ihr Reifegrad - ob die Zutaten gefroren sind oder nicht ... 	Verlängern Sie die Garzeit mithilfe des Zeitreglers (B4). Schneiden Sie die Zutaten kleiner.
Lebensmittel nicht gar.	Dampfgelregulierungsschalter ist falsch eingestellt oder nicht eingesetzt.	Positionieren Sie den Einsatz mit „Dampf maxi“ in Ihre Richtung; mit dieser Einstellung erhalten Sie maximale Hitze im Behälter zum Dampfgaren verschiedenster Speisen (Suppen usw.). Diese Einstellung erzeugt ein Maximum an Wärme im Behälter für alle Garvorgänge (Suppen, Dampfgaren usw.). Mit dieser Einstellung werden Spritzer während des Mixvorganges verhindert. Die Einstellung „Dampf mini“ lässt eine maximale Menge an Kondenswasser entweichen und ermöglicht die ideale Konsistenz der Gerichte oder Saucen (Risotto, Dessertcremes, Saucen etc.). Die Position „null“ ermöglicht den Dampfgelverschluss des Deckels zu fixieren und zu entfernen.
Probleme beim Dampfgaren.	Zu wenig Wasser im Behälter. Zutaten sind zu groß.	Wassermenge im Behälter muss der Messskala entsprechen (0,7 l). Wenn der Dampf nicht ausreicht, können Sie eine zusätzliche Garzeit einstellen. Sie können außerdem den manuellen Modus auswählen und die Temperatur von 120 °C sowie je nach Art und Menge der Zutaten die entsprechende Garzeit einstellen. Schneiden Sie die Zutaten kleiner.
Zubereitung mancher Rezepte misslingt.	Rezepte sind nicht geeignet.	Ihre Rezepte, entweder eigene oder aus dem Internet, können nicht mit Ihrem Gerät und seinem Zubehör zubereitet werden (ungeeignete Mengen, Garzeiten, Dauer oder Zutaten). Beachten Sie bei der Zubereitung Ihres Rezeptes die in dieser Bedienungsanleitung aufgeführten Gebrauchshinweise.

PROBLEME	URSACHEN	LÖSUNGEN
Das Gerät funktioniert nicht.	Der Netzstecker ist nicht angeschlossen.	Schließen Sie das Gerät an eine Steckdose an.
	Der Schalter (H) befindet sich in der Position 0.	Stellen Sie den Schalter auf die Position 1.
	Der Behälter oder der Deckel sind nicht richtig angeordnet oder eingerastet.	Prüfen Sie, ob der Behälter und der Deckel gemäß den Abbildungen in der Bedienungsanleitung aufgesetzt und eingerastet sind.
Der Deckel schließt nicht korrekt.	Der Deckel ist nicht komplett.	Überprüfen Sie ob die Dichtung korrekt mit dem Dichtungshalter zusammengesetzt, und der Dichtungshalter korrekt auf den Deckel aufgesetzt wurden.
Extrem starke Vibrationen.	Das Gerät steht nicht auf einer ebenen Fläche; das Gerät ist nicht stabil.	Stellen Sie das Gerät auf eine ebene Fläche.
	Eine zu große Menge an Zutaten.	Verringern Sie die Menge der verarbeiteten Zutaten.
	Zubehörteile-Defekt.	Überprüfen Sie, ob Sie das empfohlene Zubehör verwenden.
Leichte Geräuschentwicklung während des Betriebs.	Der Antrieb Ihres Gerätes kann während des Betriebs mit langsamer Geschwindigkeit oder mit bestimmten Zutaten (Reis ...) Geräusche erzeugen.	Dies ist eine vorübergehende Erscheinung, welche die Lebensdauer Ihres Gerätes nicht beeinträchtigt. Die Geräusche werden nach mehrmaligem Gebrauch und Reinigen des abnehmbaren Antriebs leiser oder verschwinden (lesen Sie den Abschnitt „Reinigung des Gerätes“).
Laute Geräusche während des Betriebs.	Falscher Gebrauch des Zubehörs.	Benutzen Sie bitte ein passendes Zubehör (z. B. nicht den Rührer F3 zum Kneten oder Mischen von Teigen benutzen, benutzen Sie das Knet-/Mahlmesser). Lesen Sie hierzu die Empfehlungen der Rezepte und die Gebrauchstipps in dieser Bedienungsanleitung.
Der Deckel leckt.	Eine zu große Menge an Zutaten.	Verringern Sie die Menge der verarbeiteten Zutaten.
	Der Deckel ist nicht richtig aufgesetzt oder eingerastet.	Schließen Sie den Deckel ordnungsgemäß auf dem Behälter.
	Der Dichtungsring ist nicht vorhanden.	Setzen Sie den Dichtungsring auf den Dichtungsträger und klipsen Sie die gesamte Einheit auf den Deckel.
	Der Dichtungsring ist durchgetrennt oder beschädigt.	Wechseln Sie die Dichtung oder kontaktieren Sie ein zugelassenes Kundendienstzentrum.
	Zubehörteile-Defekt.	Überprüfen Sie, ob Sie das empfohlene Zubehör verwenden.
Leck vom Antrieb in den Behälter.	Die Dichtung wurde nicht korrekt eingesetzt.	Positionieren Sie die Dichtung korrekt.
	Die Dichtung ist beschädigt.	Kontaktieren Sie ein zugelassenes Kundendienstzentrum.
	Der Sicherungsring (D5) ist nicht richtig eingerastet.	Schrauben Sie den Ring fest (D5) .
Die Messer drehen sich schwer.	Zu große oder zu harte Stücke.	Verringern Sie die Größe oder Menge der verarbeiteten Zutaten. Flüssigkeit hinzufügen.
Motorgeruch.	Bei der ersten Verwendung des Gerätes oder bei Überlastung des Motors aufgrund einer zu großen Menge an Zutaten oder zu harter oder zu großer Stücke.	Lassen Sie den Motor abkühlen (etwa 30 Minuten) und verringern Sie die Menge der Zutaten im Behälter.
„STOP“ wird angezeigt.	Das Gerät vibriert zu stark und wurde in die Sicherheitsposition gesetzt.	Überprüfen Sie, ob die empfohlene Geschwindigkeit eingehalten wurde bzw., ob Sie das empfohlene Zubehörteil verwenden.

PROBLEME	URSACHEN	LÖSUNGEN
„SECU“ wird angezeigt.	Überlastung des Motors aufgrund einer zu großen Menge an Zutaten oder zu harter oder zu großer Stücke. Oder aufgrund von nah aufeinanderfolgenden Zubereitungen ohne ausreichende Abkühlzeiten.	Lassen Sie den Motor abkühlen (etwa 30 Minuten) und verringern Sie die Menge der Zutaten im Behälter.
„SECU“ wird angezeigt + rote LED blinkt.	Überheizung der Temperaturfühler.	Kontaktieren Sie ein zugelassenes Kundendienstzentrum.
„Err1“ wird angezeigt + rote LED blinkt.	Das Heizelement funktioniert nicht.	Überprüfen Sie, ob die Anschlussstifte für die Stromversorgung unter dem Behälter nicht verschmutzt sind. Wenn dies der Fall ist, reinigen Sie diese und versuchen Sie es erneut. Wenn das Problem trotzdem weiterhin besteht, kontaktieren Sie bitte ein zugelassenes Kundendienstzentrum.
„Err2“ wird angezeigt.	Elektronischer Defekt.	Kontaktieren Sie ein zugelassenes Kundendienstzentrum.
„Err3“ wird angezeigt.	Geschwindigkeitsfehler.	Kontaktieren Sie ein zugelassenes Kundendienstzentrum.
„Err4“ wird angezeigt.	Kommunikationsfehler mit der elektronischen Karte. Zerhacker.	Kontaktieren Sie ein zugelassenes Kundendienstzentrum.
Anzeige „Err8“	Fehler am Sensor der Sicherheitsverriegelung	Wenden Sie sich an eine autorisierte Werkstatt.
„ntc1“ wird angezeigt + rote LED blinkt.	Der Temperaturfühler 1 funktioniert nicht mehr.	Kontaktieren Sie ein zugelassenes Kundendienstzentrum.
„ntc2“ wird angezeigt + rote LED blinkt.	Der Temperaturfühler 2 funktioniert nicht mehr.	Kontaktieren Sie ein zugelassenes Kundendienstzentrum.
Anzeige der Sicherheitskontrollleuchte (C5). 	Behälter oder Deckel nicht richtig verriegelt	Überprüfen Sie vor der Inbetriebnahme des Gerätes die richtige Verriegelung des Behälters auf dem Motorblock und des Deckels auf dem Behälter. Falls das Problem weiterbesteht, kontaktieren Sie ein zugelassenes Kundendienstzentrum.
	Der Deckel ist im Modus „Garen ohne Deckel“ auf dem Behälter verriegelt.	Vor dem Start des Garprogramms den Deckel entriegeln. Falls das Problem weiterbesteht, kontaktieren Sie ein zugelassenes Kundendienstzentrum.
Die Verriegelungssicherung des Deckels ist noch aktiviert (Stift außen) und gestattet das Verriegeln des Deckels nicht.	Das Gerät wurde im Verlauf eines Rezepts durch Betätigen des I/O-Schalters oder durch Ziehen des Netzsteckers ausgeschaltet.	Um die Küchenmaschine und damit die Verriegelungssicherung des Deckels zurückzusetzen, wird der I/O-Schalter auf „I“ gestellt. Der Stift geht automatisch in seine Ausgangsstellung zurück und der Deckel kann nun verriegelt werden.

Ihr Gerät funktioniert immer noch nicht?

Wenden Sie sich an ein zugelassenes Kundendienstzentrum (siehe Liste im Serviceheft).

RECYCLING

- Entsorgung des Gerätes und der Verpackungsmaterialien




Die Verpackung besteht ausschließlich aus umweltfreundlichen Materialien, die nach den geltenden Recycling-Bestimmungen entsorgt werden können. Für die Entsorgung des Gerätes informieren Sie sich bitte bei den zuständigen Stellen Ihrer Gemeinde.

- Entsorgung elektrischer und elektronischer Geräte:



Denken Sie an den Schutz der Umwelt!

 Ihr Gerät enthält zahlreiche wiederverwertbare oder recyclebare Materialien.

 Bringen Sie das Gerät zur Entsorgung zu einer Sammelstelle ihrer Stadt oder Gemeinde.

Per la sicurezza della persona

- Leggere attentamente le istruzioni per l'uso prima di utilizzare l'apparecchio per la prima volta e conservarle: un utilizzo non conforme alle istruzioni per l'uso solleva il produttore da qualsiasi responsabilità.
- Scollegare sempre l'apparecchio dall'alimentazione se viene lasciato incustodito e prima del montaggio, dello smontaggio o della pulizia. Non consentire ai bambini di utilizzare l'apparecchio senza sorveglianza.
- L'uso di questo apparecchio è vietato ai bambini. Tenere l'apparecchio e il cavo fuori della portata dei bambini.
- Si sconsiglia l'utilizzo del presente apparecchio da parte di persone (bambini compresi) con capacità fisiche, sensoriali o mentali ridotte, o da persone prive di esperienza o di conoscenza, se non in presenza di figure responsabili della loro sicurezza, che possano monitorarle ed istruirle preventivamente all'uso. Sorvegliare i bambini per evitare che giochino con l'apparecchio.
- Tenere l'apparecchio fuori della portata dei bambini.



• Durante l'utilizzo, alcuni elementi raggiungono temperature elevate (parete inox del recipiente, trascinatore commune removibile, parti

trasparenti del coperchio e del tappo, parti metalliche alla base del recipiente, cestello). Possono provocare scottature. Maneggiare l'apparecchio toccando solo le parti fredde in plastica (impugnature, blocco motore). La spia di riscaldamento rossa accesa indica il pericolo di scottature.

- La temperatura delle superfici accessibili può essere elevata quando l'apparecchio è in funzione.
- Questo apparecchio non è predisposto per essere messo in funzione mediante un timer esterno o un sistema di comando a distanza separato.
- Non utilizzare l'apparecchio nel caso in cui non funzioni correttamente, sia stato danneggiato o qualora il cavo di alimentazione o la presa risultino danneggiati. Per evitare qualsiasi tipo di rischio, richiedere obbligatoriamente la sostituzione del cavo presso un centro assistenza autorizzato (consultare l'elenco nelle istruzioni per l'uso).
- Questo apparecchio non deve essere immerso in acqua. Non mettere mai il blocco motore (A) sotto l'acqua corrente.
- L'apparecchio è destinato al solo uso domestico, all'interno dell'abitazione e ad altitudini inferiori ai 2000 m. Il fabbricante declina ogni responsabilità e si riserva il diritto di annullare la

garanzia in caso di un uso commerciale o improprio del dispositivo, o del mancato rispetto delle istruzioni.

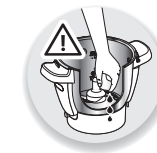
- Questo apparecchio non è destinato ad essere utilizzato in applicazioni domestiche e simili come:
 - in angoli cottura riservati al personale nei negozi, negli uffici e in altri ambienti professionali,
 - in angoli cucina riservati al personale di punti vendita, uffici e altri ambienti professionali;
 - nelle fattorie/agriturismi;
 - da parte dei clienti di alberghi, motel e altre strutture a carattere residenziale;
 - in ambienti di tipo B&B.



• **L'apparecchio emette vapore, che può provocare scottature. Maneggiare con attenzione il coperchio e il tappo (se necessario servirsi di un guanto, una presina, ecc.). Maneggiare il tappo impugnandolo nella parte centrale.**

• **Non attivare l'apparecchio se la guarnizione non è posizionata sul porta-guarnizione e se quest'ultimo non è assemblato nel coperchio. È tassativamente obbligatorio utilizzare l'apparecchio con il tappo inserito nell'apposito alloggiamento del coperchio (tranne in caso di indicazioni specifiche per la ricetta).**

AVVERTENZA Prestare attenzione ai rischi di infortunio in caso di cattivo utilizzo dell'apparecchio.



Prendere le dovute precauzioni nel maneggiare le lame affilate della mezzaluna (F1) e del coltello seghettato (F4) durante la pulizia e lo svuotamento del recipiente: sono estremamente taglienti.

Prestare particolare attenzione nel caso vengano versati nel robot da cucina liquidi caldi: potrebbero fuoriuscire dall'apparecchio in seguito ad un'ebollizione improvvisa. Riporre il coltello tritatutto Ultrablade (F1) nel contenitore dopo ogni utilizzo.

AVVERTENZA Procedere con cautela nel manipolare l'apparecchio (pulizia, riempimento e versamento): evitare qualunque traboccamento del liquido sui connettori.

AVVERTENZA Alcuni alimenti dotati di rivestimento superficiale (salsicce intere, lingua, pollame...) o grandi pezzi di carne possono generare schizzi a causa dei liquidi bollenti trattenuti. Pertanto, si raccomanda di forarli prima della cottura con un coltello o una forchetta.

AVVERTENZA L'apparecchio emette vapore che può provocare bruciature. **AVVERTENZA** La superficie della resistenza rimane ancora calda dopo l'uso.

Assicurarsi di toccare solo le impugnature del prodotto (levette D2, impugnatura del coperchio E2 e del tappo E1) durante il riscaldamento e fino al raffreddamento completo.

Fare riferimento alle istruzioni d'uso per regolare la velocità e i tempi di funzionamento di ciascun accessorio e di ciascun programma.

Fare riferimento alle istruzioni d'uso per l'assemblaggio e il montaggio degli accessori sull'apparecchio.

Fare riferimento alle istruzioni d'uso per la pulizia e la manutenzione dell'apparecchio.

Seguire sempre le istruzioni per la pulizia dell'apparecchio:

- Scollegare l'apparecchio.
- Non pulire l'apparecchio quando è ancora caldo.
- Pulire con un panno o una spugna umida.
- Non immergere né mettere sotto l'acqua corrente l'apparecchio

SOLO MERCATI EUROPEI:

- Tenere l'apparecchio e il cavo fuori dalla portata dei bambini di età inferiore agli 8 anni. I bambini non devono utilizzare l'apparecchio come

un giocattolo.

- Questo apparecchio può essere utilizzato da persone le cui capacità fisiche, sensoriali o mentali siano ridotte o la cui esperienza o conoscenza non siano sufficienti, a condizione che ricevano una supervisione o che abbiano ricevuto istruzioni in merito ad un uso sicuro dell'apparecchio e ne comprendano correttamente i potenziali pericoli.
- Questo apparecchio può essere utilizzato da bambini di almeno 8 anni d'età, a condizione che ricevano una supervisione o che abbiano ricevuto istruzioni in merito ad un uso sicuro dell'apparecchio e ne comprendano correttamente i potenziali pericoli. La pulizia e il mantenimento spettanti all'utente non devono essere eseguiti da bambini senza supervisione, a meno che non abbiano più di 8 anni e siano sotto la supervisione di un adulto.

Collegamento elettrico

- Collegare sempre l'apparecchio a una presa di corrente dotata di messa a terra.
- L'apparecchio è progettato per funzionare esclusivamente a corrente alternata. Verificare che la tensione di alimentazione indicata sulla targhetta dell'apparecchio corrisponda a quella dell'impianto elettrico di casa.

- Eventuali errori di collegamento annullano la garanzia.
- Non tirare mai il cavo d'alimentazione per scollegare l'apparecchio dalla presa di corrente.
- Non immergere l'apparecchio, il cavo o la presa elettrica in alcun liquido.
- Il cavo di alimentazione non deve mai trovarsi vicino o a contatto con le parti calde dell'apparecchio, vicino a fonti di calore o ad angoli vivi.

Cattivo utilizzo

- **Non toccare il coperchio prima del completo arresto dell'apparecchio (tasto stop): attendere che gli alimenti in lavorazione abbiano smesso di girare.**
- Nel recipiente, versare sempre gli ingredienti solidi prima di aggiungere quelli liquidi e non oltrepassare il livello massimo previsto di MAX, segnalato con un'incisione all'interno del recipiente (**cf. fig. 11**). Se il recipiente è troppo pieno, è possibile che fuoriesca acqua bollente.
- Attenzione: durante il programma di cottura al vapore, rispettare il livello di 0,7 l d'acqua (**cf. fig. 4.2**).
- Non appoggiare mai le dita o qualsiasi altro oggetto nel recipiente durante il funzionamento dell'apparecchio.
- Non utilizzare il recipiente come contenitore (per conservare, congelare, sterilizzare).

- Posizionare l'apparecchio su un piano di lavoro stabile, resistente al calore, pulito e asciutto.
- Non posizionare l'apparecchio vicino a pareti o armadi: il vapore prodotto potrebbe danneggiarli.
- Non posizionare l'apparecchio vicino a fonti di calore in funzione (piastre di cottura, elettrodomestici, ecc.).
- Non coprire il coperchio con canovacci o altro e non cercare di otturare la sua cavità: utilizzare il tappo di regolazione del vapore apposito.
- Mentre l'apparecchio è in funzione, non avvicinarsi con capelli, sciarpe, cravatte o simili sopra il recipiente.
- Non mettere gli accessori nel forno a microonde.
- Non utilizzare l'apparecchio all'aperto.
- Non superare mai le quantità massime indicate nelle istruzioni.
- Riporre l'apparecchio solo una volta che si è raffreddato completamente.
- Per raffreddare il recipiente, non usare il congelatore ma il frigorifero.

Servizio post-vendita

- Per la propria sicurezza, non utilizzare accessori o parti di ricambio diverse da quelle fornite dai centri di servizio post-vendita autorizzati.
- Eventuali interventi diversi dalla pulizia e dalle normali operazioni di manutenzione spettanti all'utente devono essere svolti da un centro

assistenza autorizzato.

• Consultare la tabella “Cosa fare se

l'apparecchio non funziona?” riportata al termine delle istruzioni per l'uso.

Grazie per aver scelto questo apparecchio, progettato esclusivamente per la preparazione di alimenti in ambito domestico e in ambienti interni.



Consultando queste istruzioni per l'uso, si possono scoprire consigli di utilizzo che rivelano il potenziale dell'apparecchio: preparazione di salse, zuppe, piatti cotti a fuoco lento, piatti cotti al vapore, impasti e dolci.

DESCRIZIONE DELL'APPARECCHIO

A Blocco motore

B Quadro dei comandi

B1: Tasti di selezione dei programmi automatici

B2: Selettore di velocità

B3: Selettore temperatura di cottura e/o spia luminosa di riscaldamento

B4: Selettore durata di funzionamento

B5: Selettore turbo/impulsi

B6: Selettore +/-

B7: Pulsante avvio/arresto/reset

C Display LCD

C1: Indicazione della velocità

C2: Indicazione della temperatura

C3: Indicazione del tempo

C4: Indicazione del programma selezionato

C5: Indicazione spia di sicurezza

D Insieme del recipiente

D1: recipiente in acciaio inox

D2: levette di bloccaggio (posizionate sotto le impugnature)

D3: perno comune removibile

D4: guarnizione del recipiente

D5: anello di fissaggio del cilindro

E Gruppo coperchio

E1: Tappo di regolazione del vapore

E2: Coperchio

E3: Porta-guarnizione

E4: Guarnizione

F Accessori

F0: Contenitore per accessori

F1: Mezzaluna ultrablade

F2: Miscelatore

F3: Sbattitore

F4: Lama per impasto/frantumazione

F5: Cestello a vapore

G Spatola

H Interruttore 0/1 per interrompere l'alimentazione elettrica dell'apparecchio

I Spazzola per la pulizia

DATI TECNICI DELL'APPARECCHIO

Potenza: 1550W (1000W : Resistenza riscaldante/550 W: Motore)

Range di temperatura: Da 30°C a 150°C regolabile con incrementi di 5°C

Durata di funzionamento: Da 5 secondi a 150°C regolabile per incrementi di 5 secondi minimo a 1 minuto massimo.

Numero delle velocità: 12

- 2 velocità intermittenti: velocità 1 (5 sec acceso/20 sec spento), velocità 2 (10 sec acceso/10 sec spento).
- 10 velocità continue progressive (velocità da 3 a 12).

AVVIO:

L'apparecchio è dotato di un interruttore 0/1. Portare l'interruttore su 1 (cfr. fig. 9).

Con l'apparecchio sono forniti in dotazione gli accessori seguenti:

Coltello tritatutto	F1 ultrablade	Miscelare zuppe		3min	3L	
		Miscelare composte		40s	1kg	
		Tritare le verdure	12	15s	1kg	--> 100°C
		Tritare la carne		30s	1kg	
		Tritare il pesce		15s	1kg	
!! Non utilizzare questo accessorio per tagliare prodotti duri; utilizzare il coltello impastatore / le lame per tritare F4.						
Miscelatore	F2 	Lavora i piatti cucinati senza rovinarne gli ingredienti, Molto utile per le fasi di rosolatura a fuoco lento iniziali di alcune preparazioni (risotti, zuppe).				
		Rosolatura		5min	500g	130°C
		Cottura a fuoco lento		45min	3L	95°C
		Risotti		22min	1,5kg	95°C
Ratatouille, chutney, legumi (Impostazioni: vedi ricettario)						
Sbattitore	F3 !! 9 max	Albumi montati a neve		5/10min	7 max	
		Maionese, panna montata		2/5min	0,5L	
		Salse, creme	Da a	1/20min	1L	60-90°C
		Patate schiacciate	Da a	1min	1L	
		Polenta	Da a	1/16min	1L	90°C
Lama impastatrice/frantumatrice	F4 	Impasto di pane bianco		2min 30s	1,2kg	
		Impasto di pasta brisé, sablé, pani speciali		2min 30s	1kg	
		Impasto di lieviti (brioche, ciambelle)	+	1min 30s 2 min	0,8kg	
		Lavorazione di impasti (torte soffici)	+	40 s 3min	1kg	
		Polverizzazione di frutti a guscio		1min	0,6kg	
		Tritatura di prodotti duri		1min	0,6kg	
		Pestatura del ghiaccio		1min	6 a 10	
		Pastella per crêpe, gaufre		1min	1,5L	
		Cestello a vapore	F5 	Cottura a vapore di verdure, pesce o carne		20/40min
Zuppe con pezzetti	12			3min	3L	100°C
Tappo	E1 	Tappo di regolazione dell'estrazione del vapore Posizione vapore max. (a) = cottura a vapore. Posizione vapore min. (b) = risotto, creme da dessert, salse... Posizione zero (c) = fissaggio/rimozione del tappo				
Perno comune removibile	D3 	Perno comune removibile Rosolatura e cottura senza coperchio				

Questi accessori sono anche dotati di zone di impugnatura apposite, per facilitarne il maneggiamento durante l'uso e la preparazione delle ricette.

L'APPARECCHIO È DOTATO DI 2 MODALITÀ DI FUNZIONAMENTO:

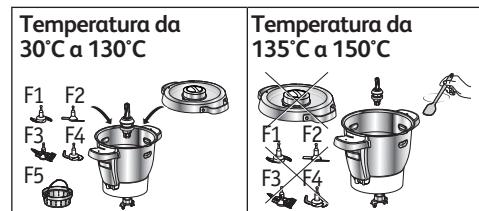
• Modalità programma automatico

Velocità, temperatura di cottura e durata sono preimpostate; modalità adatta per la preparazione di salse, zuppe, cotture a fuoco lento, cotture al vapore, impasti e dolci in maniera automatica.

• Modalità manuale

Regolamentazioni personalizzate delle impostazioni di velocità, temperatura di cottura e durata, per utilizzare il dispositivo in base alle proprie preferenze.

UTILIZZO CON O SENZA COPERCHIO



- Dopo aver impostato una temperatura tra 135°C e 150°C, è necessario utilizzare l'apparecchio senza coperchio. Se il coperchio è posizionato sul recipiente, sul display apparirà il simbolo del lucchetto, a indicare che è necessario rimuoverlo.

- Dopo aver aggiunto gli alimenti, mescolarli con la spatola regolarmente per evitare di macchiare il fondo del recipiente (consultare il paragrafo «Pulizia»).

- Se si desidera utilizzare l'apparecchio con il coperchio, la temperatura di cottura non deve superare i 130°C.

L'APPARECCHIO È PROVISTO DI UN SISTEMA DI CHIUSURA DI SICUREZZA DEL COPERCHIO

Il coperchio viene bloccato all'accensione dell'apparecchio. Questo sistema di sicurezza impedisce l'apertura del coperchio durante l'esecuzione di una ricetta (v. Fig. 16).

Evitare di forzare il coperchio quando è bloccato.

Il sistema di sicurezza si sblocca allo spegnimento dell'apparecchio.

Se è stata selezionata una temperatura uguale o superiore a 50°C e una velocità uguale o superiore a 5, sullo schermo LCD del quadro di controllo verrà visualizzato un conto alla rovescia di 10 secondi. (V. Fig. 17).

L'apertura del coperchio sarà possibile unicamente allo scadere del conto alla rovescia.

MONTAGGIO DEL RECIPIENTE, DEGLI ACCESSORI E DEL GRUPPO DEL COPERCHIO

Prima del primo utilizzo, lavare gli elementi (D, E, F e G) con acqua e sapone. Non lavare il blocco motore (A). Il recipiente (D) è dotato di un cilindro guida comune rimovibile (D3) per facilitarne la pulizia.

• Assicurarsi di rimuovere tutti gli imballi prima dell'uso, in particolare la protezione fra il recipiente (D) e il blocco motore (A).

• Posizionare la guarnizione (E4) sul portaguarnizione (E3) (cfr. fig. 1) e agganciare i due elementi assemblati al coperchio (E2) (cfr. fig. 2).

• Posizionare la guarnizione (D4) sul perno comune (D3). Fissare l'insieme sul fondo del recipiente mediante l'anello di fissaggio (D5) (cfr. fig. 3). Se si utilizza la modalità cottura senza coperchio, posizionare la guarnizione (D4) sul perno comune removibile (D3). Utilizzare l'anello di fissaggio per bloccare l'insieme al fondo del recipiente (D5) (cfr. fig. 3).

• Posizionare l'accessorio scelto all'interno del recipiente:


- gli accessori (F1, F2, F3 o F4) sul cilindro guida comune situato sul fondo del recipiente (cfr. fig. 4.1);


- il cestello a vapore all'interno del recipiente (F5) (cfr. fig. 4.3), dopo averlo riempito precedentemente con 0,7 l di preparato liquido (acqua, salsa). (cfr. fig. 4.2).

• Incorporare gli ingredienti all'interno del recipiente o del cestello a vapore.


• Posizionare il coperchio sul recipiente (D) allineando i due triangoli (cfr. fig. 5), bloccare il coperchio senza fare pressioni, ruotandolo nel senso della freccia (cfr. fig. 6).

• Posizionare il tappo di regolazione del vapore (E1) sul coperchio. Sono possibili due posizioni: vapore massimo (a) o vapore minimo (b).

 La posizione "vapore minimo" permette di rilasciare la condensa massima e di ottenere anche dei piatti o delle salse dalla consistenza migliore (risotto, creme per dolci, salse, ecc.).


 La posizione "vapore massimo" permette di raggiungere il calore e il vapore massimo nella pentola, per tutte le cotture a vapore (zuppe, ecc.).

Tale posizione evita allo stesso modo gli schizzi durante il mescolamento.

 La posizione "zero" permette di fissare e rimuovere il tappo regolatore del vapore sul coperchio.

• Posizionare il recipiente (D) sul blocco motore (A): si deve udire un "click" sonoro (cfr. fig. 8).

• L'apparecchio parte solo se il recipiente e il coperchio sono correttamente posizionati e fissati sul blocco motore.

In caso di posizionamento errato o di un cattivo fissaggio di uno o dell'altro elemento (cfr. fig. 10.1 e 10.2), il logo  si mette a lampeggiare quando si tenta di attivare una funzione.

USO DEL QUADRO DEI COMANDI (B)

Selezione di un programma automatico



Salse



Zuppe

(sotto programma P1 vellutate/
P2 passate)



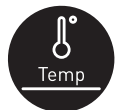
Cottura a fuoco lento

(sotto-programma P1 stufato di
verdure/P2 cottura a fuoco lento/
P3 risotto)

Selezione delle impostazioni personalizzate



Selezione della velocità del motore.
2 velocità intermittenze e 10 velocità
continue progressive.



Selezione della temperatura di
cottura.

Da 30° a 150°C.

Spia luminosa di riscaldamento:
Si accende all'avvio della cottura
e si spegne quando la temperatura
interna del recipiente scende al di
sotto dei 50°C.



Selezione della durata di
funzionamento.

Da 5 secondi a 2 ore.



Selezione delle funzioni **turbo**
(velocità massima in accesso
diretto) e **impulsi** (andamento
intermittente) senza ricorrere ad
altre regolazioni.



Cottura al vapore
(sotto programma P1
vapore delicato/
P2 vapore intenso)



Impasti
sotto-programma P1 pane/
P2 brioches/P3 torte soffici)



Dolci



Aumento della velocità,
della temperatura di cottura
e della durata.

Diminuzione della velocità,
della temperatura di cottura
e della durata.



Questo pulsante ha 3
funzioni:

- "Conferma" della scelta del
programma automatico o delle
impostazioni scelte quando
si utilizza il dispositivo in
modalità manuale (velocità,
temperatura di cottura,
tempo).

- "Pausa" durante l'uso, una
volta che l'apparecchio è
stato avviato.

- "Reinizializzazione" delle
impostazioni selezionate
tenendolo premuto per 2
secondi.

Consigli di utilizzo

L'apparecchio è dotato di un microprocessore che controlla e analizza la sua stabilità. In caso di instabilità, la velocità di rotazione del motore si riduce automaticamente. Se l'instabilità persiste, il motore si arresta e sullo schermo appare l'indicazione "STOP".

- Verificare che la quantità degli ingredienti non sia eccessiva e che la velocità utilizzata sia idonea alla preparazione.
- Controllare che l'accessorio in uso sia quello raccomandato.
- Quindi, far ripartire normalmente l'apparecchio.

USO DELL'APPARECCHIO

Collegare l'apparecchio, portare l'interruttore (H) su 1: lo schermo LCD (C) mostra tutte le impostazioni a "0" (cfr. fig. 9).

MODALITÀ PROGRAMMA AUTOMATICO



1- Premere sul programma scelto (B1): sullo schermo appare un triangolo (C4) sotto il programma selezionato. In caso di programmi di zuppe, cotture a fuoco lento e impasti, premendo di nuovo è possibile scorrere i vari sotto-programmi.



2- Le impostazioni preprogrammate possono essere modificate per una sola ricetta (in base ricetta scelta, gli ingredienti, le quantità). Premere sul selettore di velocità (B2), sul selettore della temperatura di cottura (B3) o sul selettore del tempo (B4): il parametro scelto lampeggia sullo schermo (C1-C2-C3).



3- Regolare i parametri servendosi del selettore +/- (B6).



4- Una volta modificati tutti i parametri, premere il pulsante "start" (B7) per avviare il programma. Quando l'apparecchio è in modalità cottura, la spia luminosa rossa (B3) si accende per segnalare che la cottura è iniziata.

5- Quando il programma è terminato, l'apparecchio emette 3 bip.

6- Al termine dei programmi salsa, zuppa, cottura a fuoco lento P2 e P3, cottura a vapore e crema dolce, l'apparecchio passa automaticamente nella modalità di conservazione del calore per 45 minuti, per tenere al caldo la ricetta fino a quando non sarà consumata. Nel programma salse, cotture a vapore P2 e P3, dessert e in modalità manuale, il motore dell'apparecchio funziona a una velocità specifica, al fine di proteggere il preparato ed evitare che si attacchi al fondo della pentola. Per arrestare la conservazione del calore, basta premere sul tasto "stop" (B7). Aprendo il coperchio, premere sulle levette (D2) o estrarre il recipiente: la funzione di conservazione del calore si spegne automaticamente.

Alla fine dei programmi per le salse, per la cottura a fuoco lento P2 e P3 e per la crema pasticcera e durante la tenuta in caldo, il motore continua a girare al fine di evitare che il preparato aderisca al fondo della pentola. Al termine della lavorazione dell'impasto nei programmi impasto P1 e P2, l'apparecchio passa in modalità "lievitazione dell'impasto" a 30°C per 40 minuti, per dare un migliore volume al preparato. Aprendo il coperchio, premere sulle levette (D2) o estrarre il recipiente: l'apparecchio passa in modalità pausa e può essere riavviato premendo nuovamente su "start". Se si desidera arrestare questa modalità, premere per 2 secondi sul pulsante "stop".

7- Premere sulle levette (D2) e sollevare il gruppo del recipiente (D) (cfr. fig. 12).

Se si lavora con un programma automatico, si ha la possibilità di arrestare l'apparecchio in qualsiasi momento premendo sul pulsante "stop". Il programma automatico è quindi in modalità pausa: è possibile riavviarlo premendo nuovamente su "start". Se il programma scelto non è corretto e si desidera annullare, premere per 2 secondi sul pulsante "stop".

ALLA SCOPERTA DEI PROGRAMMI AUTOMATICI

		Salse	Zuppa P1	Zuppa P2	Cottura a fuoco lento P1	Cottura a fuoco lento P2	Cottura a fuoco lento P3
Programmi automatici							
Accessori							
Velocità preimpostata (regolabile)		V6 (da V2 a V8)	10 impulsi e V12 per 2 min	Da V7 a V10 per 30 sec	V3	V1	V2
Temperatura preimpostata (regolabile)		70°C (da 50°C a 100°C)	100°C (da 90°C a 100°C)	100°C (da 90°C a 100°C)	130°C (non regolabile)	95°C (da 80°C a 100°C)	95°C (da 80°C a 100°C)
Tempo preimpostato (regolabile)		8 min (da 5 min a 40 min)	40 min (da 20min a 60 min)	45 min (da 20 min a 60 min)	5 min (da 2 min a 15 min)	45 min (da 10 min a 2h)	20 min (da 10 min a 2h)
Funzione di tenuta in caldo "predefinita" al termine del programma		45 min	45 min	45 min		45 min	45 min
Velocità motore nella tenuta in caldo		V4				5s On in V3 / 20s OFF	10s ON in V3 / 10s OFF

		Cottura al vapore P1	Cottura al vapore P2	Impasto P1	Impasto P2	Impasto P3	Dolci
Programmi automatici							
Accessori							
Velocità preimpostata (regolabile)				V5 per 2 min 30 sec	V5 per 1 min 30 sec, quindi V6 per 2 min	V3 per 40 sec, quindi V9 per 3 min	V4 (V2 a V8)
Temperatura preimpostata (regolabile)		100°C (non regolabile)	100°C (non regolabile)				90°C (da 50°C a 110°C)
Tempo preimpostato (regolabile)		30 min (da 1 min a 60 min)	35 min (da 1 min a 60 min)	2,5 min (da 30s a 2 min 30s)	3,5 min (da 30s a 3 min 30s)	3 min 40s (da 1 min 40s a 3 min 40s)	15 min (da 5 min a 60 min)
Funzione di tenuta in caldo «predefinita» al termine del programma		45 min	45 min				45 min
Velocità motore nella tenuta in caldo							V4
Lievitazione dell'impasto a 30° «predefinita» al termine del programma				40 min	40 min		

USO DEL CESTELLO VAPORE

I tempi di cottura forniti hanno un valore indicativo, permettendo una cottura soddisfacente nella maggior parte dei casi.

Alcune condizioni influenzano, tuttavia, i tempi di cottura :

- la grandezza delle verdure (tagliate o meno)
- la quantità degli ingredienti nel cestello
- la varietà delle verdure e quanto sono mature
- la quantità d'acqua nella pentola, che corrisponde alla graduazione (0,7L).

Prestare attenzione all'utilizzo del tappo vapore nel senso "vapore massimo" (a) rivolto verso di voi.

Nel caso in cui la cottura non sia sufficiente, è possibile aggiungere un tempo di cottura supplementare.

È possibile inoltre utilizzare la modalità manuale, selezionando la temperatura di 130°C e i tempi di cottura, secondo la quantità e il tipo d'ingredienti: si veda la tabella qui di seguito.

Tempi di cottura al vapore			
Ingredienti	Quantità (max)	Tempi di cottura stimati	Programma vapore raccomandato
Zucchine	800 g	20 min	P1
Pastinaca	800 g	25 min	P1
Porri (parte bianca)	800 g	25 min	P1
Broccoli	500 g	20 min	P1
Pesce	600 g (con carta alimentare adatta alla cottura)	15 min	P1
Patate	1 kg	30 min	P2
Carote	1 kg	30 min	P2
Fagiolini	800 g	30 min	P2
Carni bianche	600 g (con carta alimentare adatta alla cottura)	20 min	P2

Alcune ricette possono provocare fuoriuscite improvvise causate dalla comparsa di bolle, in particolare nel caso della cottura di verdure congelate. In questo caso, ridurre i volumi di conseguenza.

MODALITÀ MANUALE



1 - Premere direttamente sul selettore del parametro che si è scelto di regolare, ovvero quello della velocità (B2), quello del selettore della temperatura di cottura

(B3) o sul selettore del tempo (B4): il parametro scelto lampeggia sullo schermo (C1-C2-C3).

2 - Regolare i parametri servendosi del selettore +/- (B6). Per sicurezza, non è possibile regolare la temperatura senza regolare i tempi di cottura.



3 - Quando si è terminata la modifica di tutti i parametri, premere il pulsante "avvio" (B7). Quando l'apparecchio è in modalità cottura, la spia luminosa rossa (B3) si accende per segnalare che la cottura è iniziata. Quando viene avviato il programma, l'apparecchio può essere arrestato in qualsiasi momento premendo sul pulsante "stop".

Il programma è quindi in pausa: è possibile riavviarlo premendo nuovamente su "start". Se il programma scelto non è corretto e si desidera annullare, premere per 2 secondi sul pulsante "stop".

- 4 - Quando il programma è terminato, l'apparecchio emette 3 bip.
- 5 - Premere sulle levette (D2) e sollevare il gruppo del recipiente (D) (cfr. fig. 12).

Funzioni turbo/impulsi

1 - Direttamente dal quadro dei comandi (B), accedere alle funzioni "turbo" e "impulsi" (B5). Per l'utilizzo in modalità turbo (velocità massima in accesso diretto), è sufficiente tenere premuto il selettore "turbo". Lo schermo LCD mostra quindi il tempo di utilizzo (C3) per assistere l'utente. Per avviare la modalità ad impulsi (andamento intermittente), attivare e arrestare la funzione premendo semplicemente il selettore "impulsi". Anche in questo caso, lo schermo LCD assiste l'utente indicando il tempo di utilizzo. Una volta avviata la funzione, si ha la possibilità di arrestare l'apparecchio in qualsiasi momento premendo sul pulsante "stop". La funzione è quindi in modalità pausa: è possibile riavviarla premendo nuovamente su "start".

COTTURA SENZA COPERCHIO

È possibile rosolare gli alimenti nel vaso senza il coperchio mescolando e monitorando la cottura al contempo. (V. Fig. 19).

Per questa modalità di cottura occorre obbligatoriamente selezionare una temperatura compresa tra 135°C e 150°C. Impostare la durata di funzionamento (fino a 20 min).

La funzione COTTURA SENZA COPERCHIO non è adatta alle confetture e alle preparazioni a base di latte (rischio di fuoriuscite).

ISTRUZIONI D'USO SULLA MESSA IN SICUREZZA DELL'APPARECCHIO (" SECU ")



L'apparecchio è dotato, di serie, di protezioni elettroniche del motore per garantire la sua durata. Questa sicurezza elettronica garantisce contro qualsiasi utilizzo anomalo; in tal modo il

motore è perfettamente protetto.

In determinate condizioni di utilizzo molto intenso o di preparazione di ricette personali (ad es. scaricate da Internet) che non rispettano le istruzioni per l'uso (Cf. paragrafo «AVVIAMENTO»: quantità eccessive e/o utilizzo eccessivamente lungo e/o sequenza ravvicinata di preparazioni), la protezione elettronica si attiva per preservare il motore. In questo caso, l'apparecchio si arresta e sul display del pannello di controllo apparirà

“SECU”, a indicare che l'apparecchio non è momentaneamente operativo.

Se si visualizza “SECU” sul quadro di comando e l'apparecchio si arresta, procedere nel seguente modo:

- Lasciare l'apparecchio in funzione, non attivare l'interruttore “0/1”.
- Fare riferimento alle raccomandazioni delle istruzioni d'uso per riadattare la preparazione (Cfr. paragrafo “AVVIAMENTO”: quantità di ingredienti / tempo della ricetta/temperatura/ tipo accessori)

- Attendere mezz'ora affinché il motore si raffreddi.
- Reimpostare l'apparecchio premendo 2 secondi sul pulsante “Start /Stop/Reset” (punto B7 nelle istruzioni d'uso).

L'apparecchio è di nuovo completamente pronto all'uso.

Il servizio consumatori è disponibile per qualsiasi domanda (maggiori dettagli nel libretto di garanzia).

PULIZIA DELL'APPARECCHIO

- Questo apparecchio non deve essere immerso in acqua. Non mettere mai il blocco motore (A) sotto l'acqua corrente.

Una volta terminato l'uso dell'apparecchio, scollegarlo.

- Pulire immediatamente il recipiente dopo l'uso.
- Premere sulle levette (D2) e sollevare il gruppo del recipiente (D).
- Posizionare il recipiente su una superficie piana.
- Sbloccare il coperchio ruotandolo di un quarto di giro in senso orario. Rimuovere il coperchio con attenzione!
- Gli elementi del coperchio (guarnizione, porta-guarnizione e coperchio) sono smontabili. Quando gli elementi si sono raffreddati, separare il porta-guarnizione dal coperchio (Cf. Fig. 15).
- **Prendere le dovute precauzioni nel maneggiare le lame affilate della mezzaluna (F1) e del coltello seghettato (F4) durante la pulizia e lo svuotamento del recipiente: sono estremamente taglienti.**
- Quando gli elementi si sono raffreddati:
 - Smontare il perno comune (D3), la guarnizione (D4) e l'anello di fissaggio (D5) (cfr. fig. 13).
 - Pulire il recipiente (D), il perno comune (D3), la guarnizione (D4), l'anello di fissaggio (D5), gli accessori (F1), (F2), (F3), (F4), (F5), il tappo regolatore di vapore (E1), il coperchio (E2), il porta guarnizione (E3) e la guarnizione del coperchio (E4), utilizzando una spugna e acqua calda insaponata.
- Sciacquare gli elementi sotto l'acqua corrente.
- In caso di calcare sul recipiente o di macchie,


utilizzare la parte ruvida di una spugna imbevuta, se necessario, di aceto di vino bianco o prodotti detergenti adatti all'acciaio inox.

- In caso di incrostazioni pronunciate, lasciare in immersione per diverse ore in acqua e detersivo per i piatti; se necessario, grattare con la spatola (G) o con il lato ruvido di una spugna.
- Per pulire il blocco motore (A), utilizzare un panno umido. Asciugarlo con cura.
- Per agevolare la pulizia, tenere presente che il recipiente, il blocco coperchio e gli accessori possono essere lavati in lavastoviglie, con l'eccezione del perno comune (D3 e D4), e dell'anello di fissaggio (D5) (cfr. fig. 14).
- Gli accessori, il perno comune removibile (D3) e gli elementi del coperchio, con certi ingredienti potrebbero colorarsi leggermente, come con il curry, il succo di carote e simili. Questo non costituisce un pericolo per la salute, né per il buon funzionamento dell'apparecchio. Per evitare colorazioni, pulire gli elementi subito dopo l'uso.
- Prima di riutilizzare il gruppo contenitore (D), controllare che i contatti elettrici sotto la pentola siano sempre puliti e asciutti.
- Per non alterare i materiali del perno comune removibile (D3), non lasciarlo nell'acqua troppo a lungo.
- Onde evitare di alterare i materiali del vaso (D), attenersi alle istruzioni di utilizzo della lavastoviglie, senza aumentare il dosaggio di sale o di prodotti per lavastoviglie.

COSA FARE SE L'APPARECCHIO NON FUNZIONA?

PROBLEMA	CAUSE	SOLUZIONI
Cottura insufficiente	I tempi di cottura forniti hanno un valore indicativo, permettendo una cottura soddisfacente nella maggior parte dei casi. Alcune condizioni influenzano, tuttavia, il tempo di cottura: - le dimensioni degli alimenti (tagliati o meno) - la quantità degli ingredienti - la varietà delle verdure e il loro grado di maturazione - se gli ingredienti sono surgelati o meno...	Aggiungere un tempo di cottura supplementare usando il selettore della durata di funzionamento (B4). Ridurre le dimensioni dei pezzi.
Cottura al vapore non soddisfacente	Quantità d'acqua nel recipiente non adeguata. Pezzi troppo grandi.	Posizionare il tappo vapore verso di sé, nel senso “vapore massimo”; tale posizione consente di avere un massimo di calore nel recipiente per tutti i tipi di cottura (zuppe, cottura a vapore, ecc.). Tale posizione evita inoltre gli schizzi durante il mescolamento. La posizione «vapore minimo» permette di rilasciare un massimo di condensa per ottenere pietanze o salse di migliore consistenza (risotto, creme per dolci, salse, ecc.). La posizione “zero” permette di fissare e rimuovere il tappo regolatore del vapore sul coperchio.
Cottura al vapore non soddisfacente	Quantità d'acqua nel recipiente non adeguata. Pezzi troppo grandi.	La quantità d'acqua nel recipiente deve corrispondere alla tacca (0,7 L). È anche possibile utilizzare la modalità manuale selezionando la temperatura di 120°C e il tempo di cottura in base alla quantità e al tipo di ingredienti. Ridurre la dimensione dei pezzi.
Difficoltà nella riuscita di alcune ricette	Ricette non adatte	Le ricette personali o scaricate da Internet possono non essere adatte all'apparecchio e ai suoi accessori (quantità, tempo di cottura, durata, accessori non adeguati): prima di iniziare la preparazione, assicurarsi di rispettare le istruzioni per l'uso riportate in questo manuale.
L'apparecchio non funziona.	La presa non è collegata. L'interruttore (H) è in posizione 0. Il recipiente o il coperchio non sono correttamente posizionati o fissati.	Collegare l'apparecchio a una presa di corrente. Portare l'interruttore in posizione 1. Verificare che il recipiente o il coperchio siano correttamente posizionati e bloccati come descritto nelle illustrazioni delle istruzioni.
Il coperchio non si blocca.	Il coperchio non è completo.	Verificare che la guarnizione sia assemblata correttamente sul porta-guarnizione e che il porta-guarnizione sia correttamente assemblato sul coperchio.

PROBLEMA	CAUSE	SOLUZIONI
Vibrazioni eccessive.	L'apparecchio non è posizionato su una superficie piana, non è stabile.	Posizionare l'apparecchio su una superficie piana.
	Un volume di ingredienti eccessivo.	Ridurre la quantità degli ingredienti in preparazione.
	Errore nella scelta degli accessori.	Controllare che l'accessorio in uso sia quello raccomandato.
Leggero rumore durante il funzionamento	Il cilindro dell'apparecchio può essere un po' rumoroso durante il funzionamento a bassa velocità o con alcuni ingredienti (ad es. il riso).	È un fenomeno passeggero che non ha conseguenze sulla durata di vita dell'apparecchio. Si attenerà o scomparirà dopo qualche utilizzo e la pulizia del cilindro guida comune removibile (fare riferimento al paragrafo "Pulizia dell'apparecchio").
Rumore eccessivo durante il funzionamento	Uso di un accessorio non corretto	Utilizzare accessori adeguati (ad es. non usare lo sbattitore F3 per impastare o mescolare impasti; usare la lama impastatrice F4). Fare riferimento alle raccomandazioni relative alle ricette e alle istruzioni per l'uso riportate in questo manuale.
Fuoriuscite dal coperchio.	Un volume di ingredienti eccessivo.	Ridurre la quantità degli ingredienti in preparazione.
	Il coperchio non è ben posizionato o fissato.	Fissare correttamente il coperchio sulla ciotola.
	Manca la guarnizione.	Posizionare la guarnizione sul portaguarnizione e agganciare il gruppo al coperchio.
	La guarnizione è tagliata, deteriorata.	Cambiare la guarnizione, contattare un centro assistenza autorizzato.
	Errore nella scelta degli accessori.	Controllare che l'accessorio in uso sia quello raccomandato.
Fuoriuscite dal trascinatore all'interno del recipiente.	La guarnizione non è ben posizionata.	Posizionare correttamente la guarnizione.
	La guarnizione è tagliata, deteriorata.	Contattare un centro assistenza autorizzato.
	L'anello di fissaggio (D5) non è posizionato correttamente.	Bloccare correttamente l'anello (D5).
Le lame non girano facilmente.	Pezzi di ingredienti troppo grossi o troppo duri.	Ridurre la dimensione o la quantità degli ingredienti in preparazione. Aggiungere del liquido.
Il motore emette odori.	Al primo utilizzo dell'apparecchio, oppure in caso di sovraccarico del motore provocato da una quantità d'ingredienti troppo eccessiva o da pezzi troppo duri o troppo grandi.	Fare raffreddare il motore (circa 30 minuti) e ridurre la quantità degli ingredienti nel recipiente.
Indicazione "STOP".	L'apparecchio ha rivelato vibrazioni troppo forti ed è passato il posizione di sicurezza.	Controllare che l'apparecchio sia alla velocità indicata o che l'accessorio in uso sia quello raccomandato.
Indicazione "SECU".	Sovraccarico del motore provocato da una quantità d'ingredienti eccessiva o da pezzi troppo duri o troppo grandi o una successione di ricette, senza i sufficienti tempi di raffreddamento.	Fare raffreddare il motore (circa 30 minuti) e ridurre la quantità degli ingredienti nel recipiente.
Indicazione "SECU" + spia rossa luminosa lampeggiante	Sovraccarico dei rilevatori di temperatura.	Contattare un centro assistenza autorizzato.

PROBLEMA	CAUSE	OLUZIONI
Indicazione "Err1" + spia rossa luminosa lampeggiante	La resistenza di riscaldamento non funziona.	Verificare che le spazzole d'alimentazione sotto il recipiente non siano ricoperte di grasso. In caso affermativo, pulirle e riprovare. Se il problema persiste, contattare un centro di assistenza autorizzato.
Indicazione "Err2".	Guasto elettronico.	Contattare un centro assistenza autorizzato.
Indicazione "Err3".	Guasto velocità.	Contattare un centro assistenza autorizzato.
Indicazione "Err4".	Guasto di comunicazione con la carta elettronica chopper.	Contattare un centro assistenza autorizzato.
Comparsa della scritta "Err8"	Difetto sensore di sicurezza di bloccaggio	Contattare un centro assistenza autorizzato.
Indicazione "ntc1" + spia rossa luminosa lampeggiante.	Il rilevatore di temperatura 1 ha smesso di funzionare.	Contattare un centro assistenza autorizzato.
Indicazione "ntc2" + spia rossa luminosa lampeggiante.	Il rilevatore di temperatura 2 ha smesso di funzionare.	Contattare un centro assistenza autorizzato.
Accensione del simbolo di sicurezza (C5) 	Chiusura non corretta del recipiente o del coperchio.	Prima di mettere in funzione l'apparecchio, verificare che il recipiente sia bloccato correttamente sul blocco motore e che il coperchio sia bloccato correttamente sul recipiente. Se il problema persiste, contattare un centro di assistenza autorizzato.
	Il coperchio è bloccato sul recipiente in modalità «cottura senza coperchio».	Rimuovere il coperchio prima di avviare il programma di cottura. Se il problema persiste, contattare un centro di assistenza autorizzato.
Il dispositivo di bloccaggio del coperchio è rimasto attivo (asticella sollevata), impedendo la chiusura del coperchio.	L'apparecchio è stato scollegato dalla rete elettrica o è stato spento tramite l'interruttore durante una ricetta.	Portare l'interruttore in posizione «I» per riavviare l'apparecchio e ripristinare il dispositivo di bloccaggio del coperchio; l'asticella tornerà nella posizione originale, consentendo la chiusura del coperchio.

L'apparecchio continua a non funzionare?

Rivolgersi ad un centro di assistenza autorizzato (consultare l'elenco nel libretto di istruzioni).

RICICLAGGIO

- Eliminazione dei materiali di imballaggio e dell'apparecchio



L'imballaggio si compone esclusivamente di materiali non dannosi per l'ambiente che possono essere smaltiti conformemente alle disposizioni in vigore in materia di riciclaggio. Per lo smaltimento dell'apparecchio rivolgersi presso il centro servizi apposito della propria zona.

- Prodotti elettrici o elettronici da smaltire

Contribuiamo alla salvaguardia dell'ambiente!



Questo apparecchio è composto da diversi materiali che possono essere smaltiti o riciclati.



Per lo smaltimento rivolgersi ad un centro per la raccolta differenziata.

Con respecto a la seguridad de la persona

- Lea atentamente las instrucciones de uso antes de utilizar por primera vez el aparato y guárdelas: un uso no conforme con las instrucciones de uso eximiría al fabricante de cualquier responsabilidad.
 - Desconecte siempre el aparato de la corriente eléctrica si se deja sin supervisión o antes de montarlo/desmontarlo o limpiarlo. No permita que los niños utilicen el aparato sin la supervisión de un adulto.
 - Los niños no deben utilizar el aparato. Mantenga el aparato y el cable de alimentación fuera del alcance de los niños.
 - Este aparato no está diseñado para ser utilizado por personas (incluidos los niños) cuyas capacidades físicas, sensoriales o mentales sean reducidas, o por personas con falta de experiencia o de conocimientos, salvo si estas están vigiladas por una persona responsable de su seguridad o si han recibido instrucciones relativas al uso del aparato.
- Se recomienda vigilar a los niños para asegurarse de que no juegan con el aparato.
- Mantenga el aparato fuera del alcance de los niños.

- Cuando se utiliza el aparato, algunas piezas se calientan mucho (lateral de acero inoxidable del recipiente, controlador compartido desmontable, piezas transparentes de la tapa y el tapón, piezas metálicas debajo del recipiente, cesto). Pueden causar quemaduras. Manipula el aparato por las piezas de plástico frío (asas, unidad del motor). La luz indicadora roja de calentamiento muestra que existe riesgo de quemaduras.
- La temperatura de las superficies accesibles puede aumentar cuando el aparato esté en funcionamiento.
- El aparato no debe ponerse en marcha mediante un temporizador exterior ni por un sistema de mando a distancia externo.
- No utilice el aparato si este no funciona correctamente, si está dañado o si el cable de alimentación o el enchufe están dañados. Para evitar cualquier peligro, lleve el cable a un centro de servicio autorizado para que lo cambien (consulte la lista en el cuaderno de servicio).
- No sumerja el aparato. No pase el bloque motor (A) por debajo del agua corriente.



- Este aparato se destina únicamente a un uso doméstico en el hogar y a una altitud inferior a 2000 m. El fabricante declina cualquier responsabilidad y se reserva el derecho a rescindir la garantía en caso de un uso comercial o inadecuado, o de no respetar las consignas.
- Este aparato no está diseñado para ser utilizado en aplicaciones domésticas y similares (uso no cubierto por la garantía) tales como
 - zona de trabajo de cocina en almacenes, oficinas y otros entornos profesionales,
 - zonas de cocina reservadas para el personal de almacenes, oficinas y otros entornos profesionales,
 - granjas,
 - uso por parte de clientes de hoteles, moteles y otros entornos con carácter residencial.
 - lugares como habitaciones de huéspedes.
- **Su aparato emite vapor que puede provocar quemaduras. Manipule con precaución la tapa y el tapón (si es necesario, utilice un guante, una manopla, etc.). Manipule el tapón por su parte central.**



- **No ponga el aparato en**

funcionamiento si la junta no está colocada sobre su soporte, si dicho soporte no está montado en la tapa. Resulta imperativo utilizar el aparato con el tapón colocado en el orificio de la tapa (salvo en caso de información específica de la receta).

- **Atención: corre el riesgo de sufrir heridas si utiliza incorrectamente el aparato. Tenga cuidado con las hojas de la cuchilla picadora (F1) y de la cuchilla de sierra**



(F4) a la hora de limpiarlas y a la hora de vaciar el bol, están sumamente afiladas. Debe vigilar si vierte un líquido caliente en el robot de cocina, ya que puede salir del aparato debido a una ebullición repentina. Guarde la cuchilla picadora Ultrablade (F1) en el bol después de cada uso.

ADVERTENCIA: Tenga cuidado al manipular el aparato (limpieza, llenado y vertido): evite salpicar el líquido en los conectores.

ADVERTENCIA: algunos alimentos que contienen una piel superficial (salchichas enteras, lengua, pollo, etc.) o los trozos grandes de carne pueden provocar salpicaduras al llenarse de líquidos hirviendo. Por ello, le recomendamos que los pinche con un cuchillo o un tenedor antes de cocinarlos.

ADVERTENCIA: El aparato desprende

vapor que puede provocar quemaduras. **ADVERTENCIA: La superficie del elemento calefactor presenta un calor residual después del uso.**

Asegúrese de no tocar más que las asas de su producto (pulsador D2, asa de la tapa E2 y el tapón E1) mientras calienta y hasta su completo enfriamiento.

Consulte el manual de instrucciones para ajustar la velocidad y el tiempo de funcionamiento de cada accesorio y cada programa.

Consulte el manual de instrucciones para saber cómo ensamblar y montar los accesorios en el aparato

Consulte el manual de instrucciones para saber cómo limpiar y mantener el aparato.

Siga siempre las instrucciones de limpieza para limpiar el aparato:

- Desenchufe el aparato.
- No limpie el aparato en caliente.
- Limpie el aparato con un paño o una esponja húmeda.
- Nunca sumerja el aparato en agua ni bajo el agua corriente

SOLO MERCADOS EUROPEOS

- Mantenga el aparato y su cable fuera del alcance de los niños de menos de 8 años.

Los niños no deben utilizar el aparato como un juguete.

- Este aparato puede ser utilizado por personas con capacidades físicas,

sensoriales o mentales reducidas o cuya experiencia o conocimientos no sean suficientes, siempre que sean vigiladas o que hayan recibido instrucciones relativas al uso seguro del aparato y que comprendan bien los posibles peligros.

- Este aparato puede ser utilizado por niños de al menos 8 años siempre que sean vigilados o que hayan recibido instrucciones relativas al uso seguro del aparato y que comprendan bien los peligros implicados. La limpieza y el mantenimiento no los han de llevar a cabo niños sin vigilancia, salvo que tengan 8 años como mínimo y estén supervisados por un adulto.

Con respecto a la conexión eléctrica

- El aparato debe enchufarse a una toma conectada a tierra.
- Este aparato está diseñado para funcionar únicamente con corriente alterna. Asegúrese de que la tensión de alimentación señalada en la placa indicadora del aparato se corresponde efectivamente con la de la instalación eléctrica.
- Cualquier error en la conexión anulará la garantía.
- No tire nunca del cable de alimentación para desconectarlo.
- No sumerja el aparato, el cable de alimentación ni el enchufe en un líquido.
- No deje nunca el cable de

alimentación cerca o en contacto con las partes calientes de su aparato, cerca de una fuente de calor o de un ángulo cortante.

Con respecto a un uso incorrecto

- **No toque la tapa antes de que el aparato se haya detenido completamente (botón «stop»), espere a que los alimentos mezclados dejen de girar.**
- Vierta siempre los ingredientes sólidos en primer lugar en el bol antes de añadir los ingredientes líquidos, sin sobrepasar la marca MAX grabada en el interior del bol (**consulte la Fig. 11**). Si el bol está demasiado lleno, el agua hirviendo puede salirse de él.
- En el programa de cocción al vapor, respete el nivel de 0,7 litros de agua (**consulte la Fig. 4.2**).
- No introduzca nunca los dedos ni ningún otro objeto en el bol mientras el aparato se encuentre en funcionamiento.
- No utilice el bol como recipiente (conservación, congelación, esterilización).
- Coloque el aparato en un lugar estable, resistente al calor, limpio y seco.
- No coloque el aparato cerca de un muro o de un mueble: el vapor generado puede dañar los elementos.
- No coloque el aparato cerca de una fuente de calor en funcionamiento

(placa de cocción, aparato electrodoméstico, etc.).

- No cubra su tapa con paños ni nada similar, no intente tapar el orificio de la tapa, utilice el tapón regulador de vapor.
- No permita que haya cabello largo, bufandas o corbatas que queden colgando por encima del bol mientras el aparato esté en funcionamiento.
- No introduzca nunca los accesorios en un microondas.
- No utilice el aparato al aire libre.
- No sobrepase nunca la cantidad máxima indicada en las instrucciones.
- Guarde el aparato cuando se haya enfriado.
- No introduzca nunca el bol en el congelador para enfriarlo. Utilice el frigorífico.

Servicio posventa

- Para su seguridad, no utilice accesorios ni piezas de recambio distintos a los suministrados por los centros de servicio posventa autorizados.
- Cualquier intervención por parte del cliente diferente de la limpieza y el mantenimiento deberá llevarse a cabo en un centro de servicio autorizado.
- Consulte el cuadro «¿Qué hacer si su aparato no funciona?» al final de las instrucciones de uso.

Le agradecemos haber elegido este aparato, diseñado exclusivamente para la preparación de alimentos en un entorno doméstico y en interiores.



Al leer estas instrucciones descubrirá consejos de uso que le harán entrever el potencial de su aparato: preparación de salsas, sopas, cocción lenta, platos al vapor, masas y postres.

DESCRIPCIÓN DEL APARATO

A Bloque motor

B Cuadro de mandos

B1: Botones de selección de programas automáticos

B2: Selector de velocidad

B3: Selector de temperatura de cocción o testigo luminoso de calentamiento

B4: Selector de tiempo de funcionamiento

B5: Selector turbo/pulse

B6: Selector +/-

B7: Botón start/stop/reset

C Pantalla LCD

C1: Indicador de velocidad

C2: Indicador de temperatura

C3: Indicador de tiempo

C4: Indicador de selección de programa

C5: Indicador de testigo de seguridad

D Montaje del recipiente

D1: Recipiente de acero inoxidable

D2: Cierres (situados debajo de las asas)

D3: Eje desmontable

D4: Junta del recipiente

D5: Anillo de bloqueo del eje

E Conjunto tapa

E1: Tapón regulador de vapor

E2: Tapa

E3: Soporte de junta

E4: Junta de estanqueidad

F Accesorios

F0: Compartimento para accesorios

F1: Cuchilla picadora ultrablade

F2: Mezcladora

F3: Batidora

F4: Cuchilla para amasar/triturar

F5: Cesta para cocción al vapor

G Espátula

H Interruptor 0/1 para interrumpir la alimentación eléctrica del aparato

I Cepillo de limpieza

DATOS TÉCNICOS DEL APARATO

Potencia: 1550 W (1000 W: resistencia de calentamiento/550 W: motor)

Rango de temperatura: de 30 °C a 150 °C ajustable en incrementos de 5 °C.

Intervalo de tiempo del funcionamiento: de 5 segundos a 150°C regulable en intervalos de 5 segundos a 1 minuto máximo.

Número de velocidades: 12

- 2 velocidades intermitentes: velocidad 1 (5 s On / 20 s Off).
- velocidad 2 (10 s On / 10 s Off).
- 10 velocidades continuas progresivas (velocidades 3 a 12).

PUESTA EN SERVICIO:

Su aparato está equipado con un interruptor 0/1, gire el interruptor a la posición 1. (Consulte la Fig. 9). Su aparato dispone de los siguientes accesorios:

Cuchilla picadora	F1 ultrablade	12	Mezclar sopas	3min	3L	-->100°C
			Mezclar compotas	40s	1kg	
			Picar verduras	15s	1kg	
			Picar carne	30s	1kg	
			Picar pescado	15s	1kg	
!! No utilice este accesorio para picar productos duros. Utilice la cuchilla amasadora/trituradora F4.						
Mezcladora	F2 	Mezcla los platos cocinados sin estropear los ingredientes, Muy útil para las fases de dorado previas a las preparaciones (risottos, sopas).				
		Platos con fase dorado	3	5min	500g	130°C
		Estofados	1	45min	3L	95°C
		Risottos	2	22min	1,5kg	95°C
Salteados, Salsas (Ajustes: ver libro de recetas)						
Batidora	F3 !! 9 max	Claros a punto de nieve	7	5/10min	7 max	
		Mayonesas, Nata batida	7	2/5min	0,5L	
		Salsas y cremas	4 a 7	1/20min	1L	60>90°C
		Puré de patatas	6 a 7	1min	1L	
		Polenta	4 a 5	1/16min	1L	90°C
Cuchilla para amasar/triturar	F4 	Amasar las masas de pan blanco	5	2min 30s	1,2kg	
		Amasar las masas quebradas, pastaflores, panes especiales	5	2min 30s	1kg	
		Amasar las masas de levadura (bollos)	+ 5	1min 30s 2 min	0,8kg	
		Mezclar las masas ligeras (bizcocho)	+ 5	40s 3min	1kg	
		Pulverizar las frutas con cáscara	5	1min	0,6kg	
		Picar los productos duros	5	1min	0,6kg	
		Picar hielo	5	1min	6 a 10	
		Masa de crepes, gofres	5	1min	1,5L	
		Cesta para cocción al vapor	F5 	Cocciones al vapor de legumbres, pescados o carnes		20/40min
Sopas con tropezones ó trozos	12			3min	3L	100°C
Tapón	E1 	Tapón de regulación de extracción de vapor Posición maxi vapor (a) = cocción vapor. Posición mini vapor (b) = risotto, cremas para postres, salsas... Posición cero (c) = fijación/retirada del regulador				
Eje desmontable	D3 	Eje desmontable Dorado y cocción sin tapa				

Estos accesorios están igualmente provistos de zonas para asirlos y así facilitar su manipulación durante su uso.

SU APARATO CUENTA CON 2 MODOS DE FUNCIONAMIENTO:

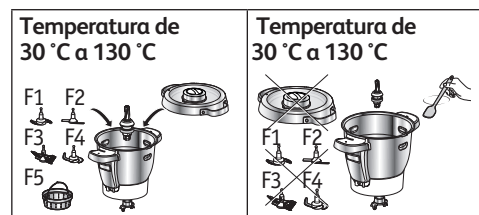
• Modo de programa automático:

La velocidad, la temperatura de cocción y el tiempo se programan previamente para hacer salsas, sopas, estofados, platos al vapor, masas y postres en modo automático.

• Modo manual:

Ajustes personalizados de los parámetros de velocidad, temperatura de cocción y tiempo para usar el aparato según desee.

USO CON O SIN TAPA



- Cuando haya seleccionado una temperatura de entre 135 °C y 150 °C, deberá utilizar el aparato sin tapa. Si la tapa estuviera colocada sobre el bol, se mostrará un candado en la pantalla de LCD invitándole a desbloquearla.

- En cuanto añada los alimentos, remuévalos con la ayuda de la espátula y repita la operación periódicamente para evitar que se manche el fondo del bol (véase el apartado Limpieza).

- Si elige utilizar el aparato con su tapa, la temperatura de cocinado sera entonces de 130 °C como máximo.

ESTE APARATO ESTÁ EQUIPADO CON UN SISTEMA DE BLOQUEO DE SEGURIDAD DE LA TAPA

La tapa se fija cada vez que se inicia el aparato. Esta medida de seguridad evita la apertura de la tapa durante la ejecución de una receta (véase la fig. 16).

No intentes forzar la tapa cuando esté bloqueada. Esta medida de seguridad se desbloquea cada vez que el aparato se detiene.

Si has seleccionado una temperatura superior o igual a 50°C y una velocidad superior o igual a 5, entonces aparecerá una cuenta atrás de 10 segundos en la pantalla LCD del panel de control (véase la fig. 17).

La tapa sólo se podrá abrir al finalizar la cuenta atrás.

COLOCACIÓN DEL BOL, SUS ACCESORIOS Y EL CONJUNTO DE LA TAPA

- Antes de utilizar el aparato por primera vez, lave con agua caliente jabonosa todos los elementos (D, E, F, G), salvo el bloque motor (A). Su bol (D) está equipado con un accionador desmontable (D3) para facilitar su limpieza.
- Asegúrese de retirar todo el embalaje antes de

usar el aparato, especialmente la protección situada entre el bol (D) y el bloque motor (A).

- Coloque la junta de estanqueidad (E4) sobre su soporte (E3) (consulte la Fig. 1) y bloquee el conjunto sobre la tapa (E2) (consulte la fig.2).
- Coloque la junta (D4) en el eje (D3). Sujeta el montaje a la base del recipiente con el anillo de bloqueo (D5) (consulte la fig. 3). Si utilizas el modo de cocción sin tapa, coloca la junta (D4) sobre el eje desmontable (D3). Utiliza el anillo de bloqueo para fijar el conjunto a la parte inferior del recipiente (D5) (consulte la fig. 3).

- Coloque el accesorio elegido en el bol:

- los accesorios (F1, F2, F3 o F4) sobre el accionador común en el fondo del bol (consulte la Fig. 4.1),

- la cesta para vapor en el interior del bol (F5), (consulte la Fig. 4.3), habiendo rellenado previamente el recipiente con 0,7 l de preparado líquido (agua, salsa). (consulte la Fig. 4.2).

- Incorpore los ingredientes al interior del bol o de la cesta para cocción al vapor.

- Coloque la tapa sobre el bol (D) alineando los dos triángulos (consulte la Fig. 5), bloquee la tapa sin presionar y girándola en el sentido de la flecha (consulte la Fig. 6).

- Coloque el tapón regulador de vapor (E1) sobre la tapa, hay 2 posiciones posibles: máx. vapor (a) o mín. vapor (b).

La posición «mín. vapor» permite dejar escapar un máximo de condensación y así obtener platos o salsas con una mayor consistencia (risotto, natillas, salsas, etc.).

La posición «máx. vapor» permite obtener un máximo de calor y vapor en el recipiente para todas las cocciones al vapor (sopas, etc.).

Esta posición también evita salpicaduras durante la mezcla.

La posición "cero" permite fijar y retirar el regulador de vapor de la tapa.

- Coloque el bol (D) sobre el bloque del motor (A) hasta oír un «clic» (consulte la Fig. 8).

- El aparato arranca únicamente si el bol y la tapa están correctamente colocados y bloqueados sobre el bloque motor.

En caso de que uno de ellos esté colocado o bloqueado incorrectamente (consulte la Fig. 10.1 y la Fig. 10.2), el logo empieza a parpadear cuando se activa una función.

USO DEL CUADRO DE MANDOS (B)

Selección de un programa automático:



Salsas



Sopas
(en el programa P1 crema / P2 puré)



Cocción lenta
(en el programa P1 estofado de legumbres / P2 estofado / P3 risotto)



Cocción al vapor
(en el programa P1 vapor suave / P2 vapor ntenso)



Masas
(en el programa P1 pan / P2 bollos / P3 bizcochos)

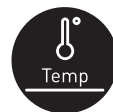


Postres

Selección de parámetros personalizados:



Selección de la velocidad del motor. 2 velocidades intermitentes y 10 velocidades continuas progresivas.



Selección de la temperatura de cocción. De 30 °C a 150 °C. Testigo luminoso de calentamiento: Se enciende al iniciarse la cocción y se apaga cuando la temperatura en el interior del bol baja a menos de 50 °C.



Selección del tiempo del funcionamiento. De 5 segundos a 2 horas.



Selección de las funciones «turbo» (velocidad máxima en acceso directo) y «pulse» (funcionamiento intermitente) sin recurrir a otros ajustes.



Aumento de la velocidad, de la temperatura de cocción y del tiempo. Disminución de la velocidad, de la temperatura de cocción y del tiempo.



Este botón tiene 3 funciones:
- «Validación» de la selección de su programa automático o de sus parámetros elegidos en uso manual (velocidad, temperatura de cocción, tiempo).
- «Pausa» durante el uso, una vez que el aparato está funcionando.
- «Reinicialización» de los parámetros seleccionados del aparato presionando durante 2 segundos.

Consejos de uso:

Su aparato está equipado con un microprocesador que controla y analiza su estabilidad. En caso de inestabilidad, la velocidad de rotación del motor se reducirá automáticamente. Si esta inestabilidad persiste, el motor se detendrá y aparecerá la palabra «STOP» en la pantalla.

- Compruebe que la cantidad de ingredientes no sea excesiva y que la velocidad esté adaptada.
- Compruebe que está utilizando el accesorio recomendado.
- A continuación, reinicie el aparato de la forma habitual

USO DEL APARATO

Enchufe el aparato, gire el interruptor **(H)** a la posición 1, la pantalla LCD **(C)** muestra todos los parámetros en «0» (**consulte la Fig. 9**)

MODO DE PROGRAMA AUTOMÁTICO



En el caso de los programas de sopas, estofados y masas, si sigue pulsando podrá ver los diferentes subprogramas.



Los parámetros preprogramados pueden modificarse mientras se elabora una receta (en función de la receta elegida, los ingredientes y las cantidades preparadas). Pulse el selector de velocidad **(B2)**, el selector de temperatura de cocción **(B3)** o el selector de tiempo **(B4)**, el parámetro elegido parpadea en la pantalla **(C1-C2-C3)**.



3- Ajuste el (los) parámetro(s) con el selector +/- **(B6)**.



4- Cuando haya terminado de modificar todos sus parámetros, pulse el botón «start» **(B7)** para iniciar el programa. Cuando su aparato utiliza el modo de cocción, el testigo luminoso rojo **(B3)** se enciende para informarle de que la cocción se ha iniciado.

5- Cuando el programa termina, el aparato emite 3 pitidos.

6- Al final de los programas de salsa, sopa, cocción lenta P2 y P3, cocción al vapor y postres, el aparato pasa automáticamente al modo de mantenimiento del calor durante 45 minutos para conservar el plato listo para su consumo. En el programa de salsas, cocción a fuego lento P2 y P3, postre y en modo manual, el motor del aparato funciona a una velocidad específica, a fin de conservar el preparado y evitar que se pegue al fondo del bol. Para detener el mantenimiento del calor, basta con pulsar el botón «stop» **(B7)**. Si abre la tapa, pulse los gatillos **(D2)** o retire el bol, el mantenimiento del calor se detendrá automáticamente.

Cuando terminan los programas de salsas, cocción a fuego lento P2 y P3 y natillas, mientras se conserva en caliente, el motor continúa girando para evitar que la preparación se pegue en el fondo del recipiente.

Al final del amasado de los programas de masa P1 y P2, el aparato pasa al modo «subida de la masa» a 30 °C durante 40 minutos para dar un mejor volumen a sus masas. Si abre la tapa, pulse los gatillos **(D2)** o retire el bol, el aparato pasa al modo de pausa, tiene la posibilidad de reiniciarlo pulsando de nuevo «start».

Si desea detener este modo, pulse durante 2 segundos el botón «stop».

7- Pulse los gatillos **(D2)** y después levante el conjunto del bol **(D)** (**consulte la Fig. 12**).

Cuando se inicia el programa automático, tiene la posibilidad de detener el aparato en cualquier momento pulsando el botón «stop». El programa automático está entonces en modo de pausa, tiene la posibilidad de reiniciarlo pulsando de nuevo «start». Si se equivoca de programa y quiere anularlo, pulse durante 2 segundos el botón «stop».

DESCUBRA LOS PROGRAMAS AUTOMÁTICOS QUE SE PROPONEN:

	Salsa	Sopa P1	Sopa P2	Cocción lenta P1	Cocción lenta P2	Cocción lenta P3
Programas automáticos						
Accesorios						
Velocidad «por defecto» (ajustable)	 V6 (V2 a V8)	10 pulsos y V12 durante 2 minutos	V7 a V10 durante 30 segundos	V3	V1	V2
Temperatura «por defecto» (ajustable)	 70°C (de 50 °C a 100 °C)	100°C (de 90 °C a 100 °C)	100°C (de 90 °C a 100 °C)	130°C (no ajustable)	95°C (de 80 °C a 100 °C)	95°C (de 80 °C a 100 °C)
Tiempo «por defecto» (ajustable)	 8 min (de 5 min a 40 min)	40 min (de 20 min a 60 min)	45 min (de 20 min a 60 min)	5 min (de 2 min a 15 min)	45 min (de 10 min a 2 h)	20 min (de 10 min a 2 h)
Conservación en caliente «por defecto» al finalizar el programa		45 min	45 min		45 min	45 min
Velocidad del motor durante la conservación en caliente	 V4				5 s ON en V3 / 20 s OFF	10 s ON en V3 / 10 s OFF

		Cocción al vapor P1	Cocción al vapor P2	Masa P1	Masa P2	Masa P3	Postre
Programas automáticos							
Accesorios		F5		F4			
Velocidad «por defecto» (ajustable)				V5 durante 2 minuto y 30 segundos	V5 durante 1 minuto y 30 segundos y luego V6 durante 2 minutos	V3 durante 40 segundos y luego V9 durante 3 minutos	V4 (de V2 a V8)
Temperatura «por defecto» (ajustable)		100 °C (no ajustable)	100 °C (no ajustable)				90 °C (de 50 °C a 110 °C)
Tiempo «por defecto» (ajustable)		30 min (de 1 min a 60 min)	35 min (de 1 min a 60 min)	2 min 30 s (de 30 s a 2 min 30 s)	3 min 30 s (de 30 s a 3 min 30 s)	3 min 40 s (de 1 min 40 s a 3 min 40 s)	15 min (de 5 min a 60 min)
Conservación en caliente «por defecto» al finalizar el programa		45 min	45 min				45 min
Velocidad del motor durante la conservación en caliente							V4
Retirada de la pasta 30° «de forma pre-determinada» al final del programa				40 minutos	40 minutos		

USO DE LA CESTA PARA COCCIÓN AL VAPOR

Los tiempos de cocción se facilitan a título indicativo. En la mayoría de los casos, siguiendo estos tiempos la cocción será satisfactoria.

Recuerde utilizar correctamente el tapón de vapor en el sentido posición «máx. vapor» (a) hacia usted.

Sin embargo, algunas condiciones van a influir en el tiempo de cocción:

Si la cocción es insuficiente, puede añadir un tiempo de cocción adicional.

- El tamaño de las verduras (troceadas o no troceadas)
- La cantidad de ingredientes en la cesta
- La variedad de verduras, su grado de maduración
- La cantidad de agua en el bol, que debe corresponder a la graduación (0,7L).

También puede utilizar el modo manual seleccionando la temperatura de 130° C y el tiempo de cocción según la cantidad y el tipo de ingredientes: véase la tabla siguiente.

Tiempo de cocción al vapor			
Ingredientes	Cantidades (máx.)	Tiempo de cocción estimado	Programa de vapor recomendado
Calabacines	800 g	20 min	P1
Chirivía	800 g	25 min	P1
Partes blancas de puerro	800 g	25 min	P1
Brócoli	500 g	20 min	P1
Pescados	600 g (con papel de horno)	15 min	P1
Patatas	1 kg	30 min	P2
Zanahorias	1 kg	30 min	P2
Judías verdes	800 g	30 min	P2
Carne blanca	600 g (con papel de horno)	20 min	P2

Durante la elaboración de algunas recetas pueden producirse desbordamientos por la aparición de burbujas, especialmente cuando se utilizan verduras congeladas. En ese caso, deberá reducir los volúmenes en consecuencia.

MODO MANUAL



1 - Pulse directamente el selector del parámetro que desee ajustar, es decir, el selector de velocidad (B2), el selector de temperatura de cocción (B3) o el selector de tiempo (B4), el parámetro elegido parpadea en la pantalla (C1-C2-C3).



2 - A continuación, ajuste el (los) parámetro(s) con el selector +/- (B6). Por motivos de seguridad, no es posible ajustar una temperatura sin ajustar un tiempo de cocción.



3 - Cuando haya terminado de ajustar todos sus parámetros, pulse el botón «start» (B7). Cuando su aparato utiliza el modo de cocción, el testigo luminoso rojo (B3) se enciende para informarle de que la cocción se ha iniciado. Cuando se inicia la programación, tiene la posibilidad de detener el aparato en cualquier momento pulsando el botón «stop».

La programación está entonces en modo pausa, tiene la posibilidad de reiniciarla pulsando de nuevo «start». Si se equivoca de programación y quiere anularla, pulse durante 2 segundos el botón «stop».

4- Cuando la programación termina, el aparato emite 3 pitidos.

SEGURIDAD DEL APARATO (“SECU”)



u aparato viene equipado e serie con protecciones electrónicas del motor para garantizar su longevidad. Esa seguridad electrónica está garantizada contra cualquier utilización anormal; así su motor está perfectamente protegido.

En condiciones de uso intensivas, o al hacer recetas personales (internet y otros), en las que

5- Pulse los gatillos (D2) y después levante el conjunto del bol (D) (consulte la Fig. 12).

Funciones Turbo/Pulse

1- Acceda directamente desde su cuadro de mandos (B) a las funciones «turbo» y «pulse» (B5). Para utilizar el modo «turbo» (velocidad máxima en acceso directo), basta con mantener presionado el selector «turbo». La pantalla LCD muestra entonces el tiempo de uso (C3) para ayudarle. Para utilizar el modo «pulse» (funcionamiento intermitente), active y desactive el funcionamiento simplemente presionando el selector «pulse». La pantalla LCD también le ayuda indicando el tiempo de uso. Cuando se inicia el funcionamiento, tiene la posibilidad de detener el aparato en cualquier momento pulsando el botón «stop». El funcionamiento está entonces en modo pausa, tiene la posibilidad de reiniciarlo pulsando de nuevo «start».

COCCIÓN SIN TAPA

Puedes dorar alimentos en el vaso sin la tapa a la vez que remueves y vigilas la cocción (véase la fig. 19).

En este modo de cocción debes seleccionar una temperatura de 135°C a 150°C. Ajusta el tiempo de funcionamiento (hasta 20 min).

La función de COCINAR SIN TAPA no es adecuada para confituras y preparados a base de leche (riesgo de desbordamiento).

no se respeten las recomendaciones del manual (véase el apartado de «PUESTA EN SERVICIO»: cantidades demasiado grandes, un funcionamiento demasiado prolongado, y/o demasiadas recetas preparadas consecutivamente), la protección electrónica se puede activar con el fin de preservar el motor. En dichos casos, el aparato se detendrá y «SECU» se mostrará en la pantalla LCD del panel de mandos para indicar que el aparato ha dejado de funcionar momentáneamente.

Si aparece el mensaje “SECU” en el panel de mando y el aparato se detiene, proceda de la siguiente manera:

- Deje conectado el aparato, no active el interruptor “0/1”.
- Consulte las recomendaciones de la nota para volver a adaptar su preparación (véase el apartado “PUESTA EN SERVICIO”: cantidades de ingredientes/tiempo de la receta / temperatura / tipo de accesorios).

LIMPIEZA DEL APARATO

- No sumerja el aparato. No pase el bloque motor (A) por debajo del agua corriente.

Una vez termine de usar el aparato, desenchúfelo.

- Limpie inmediatamente su bol después de usarlo.
- Pulse los gatillos (D2) y después levante el conjunto del bol (D).
- Coloque el bol sobre una superficie plana.
- Desbloquee la tapa girándola un cuarto de vuelta en el sentido de las agujas del reloj. Retire la tapa con precaución.
- Los elementos de la tapa (junta, soporte de junta y tapa) se desmontan. Una vez enfriadas las piezas, desencajar el soporte de junta de la tapa (vea la Fig. 15).
- Tenga cuidado con las hojas de la cuchilla picadora ultrablade (F1) y de la cuchilla para amasar/triturar (F4) a la hora de limpiarlas y a la hora de vaciar el bol, están sumamente afiladas.
- Cuando se enfríen las piezas:
 - Retira el eje (D3), la junta (D4) y el anillo de bloqueo (D5) (consulta la fig. 13).
 - Limpia el recipiente (D), el eje (D3), la junta (D4), el anillo de bloqueo (D5), los accesorios (F1), (F2), (F3), (F4), (F5), el tapón regulador de vapor (E1), la tapa (E2), el portajunta (E3) y la junta (E4) con agua y jabón y una esponja.
- Aclare estos elementos con agua corriente.
- En caso de restos incrustados o manchas en el bol, puede utilizar el lado rascador de

- Espere media hora para que el motor se enfríe.
- Vuelva a iniciar el aparato pulsando 2 segundos el botón “Start /Stop/Reset” (referencia B7 de la nota).

Su aparato es totalmente apto para volver a ser utilizado.

El servicio al consumidor queda a su disposición para cualquier pregunta (see details in the guarantee booklet).


una esponja que, si es necesario, puede ser empapada con vinagre blanco o productos de limpieza apropiados para el acero inoxidable.

- Si los elementos están muy sucios, déjelos en remojo varias horas en agua con líquido lavavajillas y, si es necesario, raspe con la espátula (G) o con el lado áspero de una esponja.
- Para limpiar el bloque motor (A) utilice un paño humedecido. Séquelo cuidadosamente.
- Para facilitar la limpieza, ten en cuenta que el recipiente, el conjunto de la tapa y los accesorios se pueden lavar en el lavavajillas, a excepción del eje (D3 y D4) y el anillo de bloqueo (D5) (consulta la fig. 14).
- Los accesorios, el accionador común móvil (D3) y los elementos de la tapa pueden tomar un ligero color con ciertos ingredientes como el curry, el zumo de zanahorias, etc.; esto no supone ningún peligro para su salud ni para el funcionamiento de su aparato. Para evitar esto, limpie los elementos rápidamente después de su uso.
- Antes de utilizar su conjunto del bol (D) asegúrese de que los contactos eléctricos de debajo del bol estén siempre limpios y secos.
- Para no causar el deterioro del accionador común (D3), evite remojarlo en el agua durante largos periodos de tiempo.
- Con el fin de no alterar los materiales del vaso (D), respeta las instrucciones de uso del lavavajillas y no aumentes la dosis de sal o productos para el mismo.

¿QUÉ HACER SI SU APARATO NO FUNCIONA?

PROBLEMAS	CAUSAS	SOLUCIONES
No se cocina lo suficiente	Los tiempos de cocción se proporcionan a título indicativo para hacer posible una cocción satisfactoria en la mayoría de los casos. No obstante, ciertas condiciones pueden influir en los tiempos de cocción: - El tamaño de los alimentos (troceados o sin trocear). - La cantidad de ingredientes. - La variedad de verduras y su madurez. - Si los ingredientes están congelados o no, etc.	Aumente el tiempo de cocción con el selector de tiempo (B4). Corte la comida en trozos más pequeños.
	Tapón regulador del vapor mal posicionado o desinstalado.	Mueva el tapón regulador del vapor en el sentido de «máx. vapor» (hacia usted). Esta posición le permite calentar el bol al máximo para todo tipo de cocciones (sopas, cocción al vapor, etc.). Esta posición evita igualmente las salpicaduras al batir. La posición «min. vapor» permite escapar el máximo de condensación para obtener así platos o salsas con una mejor consistencia (risotto, natillas, salsas, etc.). La posición “cero” permite fijar y retirar el tapón regulador de vapor de la tapa
Cocción al vapor insatisfactoria	Cantidad inapropiada de agua en el bol. Trozos demasiado gruesos.	La cantidad de agua en el bol debe corresponder a la graduación (0,7 L). Se puede utilizar el modo manual para seleccionar la temperatura de 120 °C y el tiempo de cocción en función de la cantidad y el tipo de ingredientes. Corte la comida en trozos más pequeños.
Dificultad para cocinar con éxito ciertas recetas	Recetas inadecuadas	Sus recetas, ya sean personales u obtenidas por internet, puede que no sean adecuadas para el aparato y sus accesorios (cantidades, tiempos de cocción, duración, accesorios inapropiados): antes de empezar a cocinar su receta, procure cumplir con las instrucciones de uso del manual.
El aparato no funciona.	El enchufe no está conectado.	Enchufe el aparato a una toma.
	El interruptor (H) está en posición 0.	Gire el interruptor a la posición 1.
	El bol o la tapa no están correctamente colocados o bloqueados.	Compruebe que el bol y la tapa están bien colocados y bloqueados de acuerdo con los esquemas de las instrucciones.

PROBLEMAS	CAUSAS	SOLUCIONES
La tapa no se bloquea.	La tapa no está completa.	Compruebe que la junta está correctamente montada sobre su soporte y que este está correctamente montado sobre la tapa.
Exceso de vibración.	El aparato no está colocado sobre una superficie plana, el aparato no tiene estabilidad.	Coloque el aparato sobre una superficie plana.
	Volumen de ingredientes excesivo.	Reduzca la cantidad de ingredientes tratados.
	Accesorios erróneos.	Compruebe que está utilizando el accesorio recomendado.
Leve ruido cuando está en funcionamiento	El accionador de su aparato puede emitir un ruido cuando funciona a velocidad reducida o con determinados ingredientes (arroz, etc.).	Esto es un fenómeno pasajero que no tiene consecuencias sobre la vida útil de su aparato, que se atenuará o desaparecerá después de usar y limpiar varias veces el accionador común removible (consulte el apartado de «Limpieza y mantenimiento»).
Demasiado ruido durante su funcionamiento	Utilización del accesorio equivocado	Procure utilizar un accesorio apropiado (p. ej., no utilice el accesorio batidor [F3] para amasar o mezclar patés; utilice la cuchilla [F4]). Consulte para ello las recomendaciones de las recetas y las instrucciones de uso de este manual.
Fuga a través de la tapa.	Volumen de ingredientes excesivo.	Reduzca la cantidad de ingredientes tratados.
	La tapa no está bien colocada o bloqueada.	Bloquee correctamente la tapa sobre el bol.
	La junta de estanqueidad no está presente.	Coloque la junta de estanqueidad sobre su soporte y bloquee el conjunto sobre la tapa.
	La junta de estanqueidad está rota, deteriorada.	Cambie la junta, póngase en contacto con un servicio autorizado.
Fuga del controlador en el recipiente.	Accesorios erróneos.	Compruebe que está utilizando el accesorio recomendado.
	La junta no se encuentra correctamente colocada.	Coloque correctamente la junta.
	La junta está deteriorada.	Póngase en contacto con un centro autorizado.
Las cuchillas no giran con facilidad.	El anillo de bloqueo (D5) no está correctamente bloqueado.	Atornilla el anillo en su lugar (D5).
	Trozos de alimentos demasiado grandes o demasiado duros.	Reduzca el tamaño o la cantidad de ingredientes tratados. Añada líquido.
Olor procedente del motor.	Cuando se utiliza por primera vez el aparato, o en caso de sobrecarga del motor provocada por una cantidad excesiva de ingredientes o trozos demasiado duros o demasiado grandes.	Deje enfriar el motor (unos 30 minutos) y reduzca la cantidad de ingredientes en el bol.
Indicador «STOP».	El aparato ha detectado un exceso de vibración y se ha puesto en modo de seguridad.	Compruebe que está utilizando la velocidad recomendada o el accesorio recomendado.

PROBLEMAS	CAUSAS	SOLUCIONES
Indicador «SECU».	Sobrecarga del motor provocada por una cantidad excesiva de ingredientes o por trozos demasiado duros o demasiado grandes, o una sucesión de recetas sin un tiempo suficiente de refrigeración.	Deje enfriar el motor (unos 30 minutos) y reduzca la cantidad de ingredientes en el bol.
Indicador «SECU» + testigo luminoso rojo parpadea.	Recalentamiento de los sensores de temperatura.	Póngase en contacto con un centro autorizado.
Indicador «Err1» + testigo luminoso rojo parpadea.	La resistencia de calentamiento no funciona.	Compruebe que las clavijas de alimentación que se encuentran debajo del bol no estén sucias. Si lo están, límpielas y vuelva a intentarlo. Si esto no funciona, póngase en contacto con un centro autorizado.
Indicador «Err2».	Defecto electrónico.	Póngase en contacto con un centro autorizado.
Indicador «Err3».	Defecto de velocidad.	Póngase en contacto con un centro autorizado.
Indicador «Err4».	Fallo de comunicación con tarjeta electrónica chopper.	Póngase en contacto con un centro autorizado.
Indicador «ntc1» + testigo luminoso rojo parpadea.	El sensor 1 de temperatura no funciona.	Póngase en contacto con un centro autorizado.
Indicador «ntc2» + testigo luminoso rojo parpadea.	El sensor 2 de temperatura no funciona.	Póngase en contacto con un centro autorizado.
Presentación del indicador de seguridad (C5) 	Bloqueo inadecuado del bol o de la tapa	Antes de poner en funcionamiento el aparato, verifique si el bol está bloqueado correctamente sobre el bloque motor y si la tapa está bloqueada correctamente sobre el bol. Si el problema persiste, póngase en contacto con un centro autorizado.
	La tapa está bloqueada sobre el bol en modo de «cocinar sin tapa»	Desbloquee la tapa antes de iniciar el programa de cocinado. Si el problema persiste, póngase en contacto con un centro autorizado.
La seguridad de bloqueo de la tapa se ha quedado activa (vástago de salida) y no permite desbloquear la tapa.	El aparato se ha apagado durante la receta basculando el interruptor I/O a la posición 0 o simplemente se ha desenchufado durante la receta.	Bastará con bascular el interruptor I/O a la posición I para reinicializar el robot y, consiguientemente, la seguridad de bloqueo de la tapa; el vástago recuperará automáticamente su posición original y podrá bloquear la tapa.

¿Su aparato sigue sin funcionar?

Diríjase a un servicio técnico autorizado (ver lista en el folleto de servicio).

RECICLAJE

- Eliminación de los materiales de embalaje del aparato



El embalaje incluye exclusivamente materiales sin riesgo para el medio ambiente, que se pueden desechar de conformidad con las disposiciones de reciclaje vigentes.

Para desechar el aparato, infórmese en el servicio técnico autorizado de su comunidad.

- Fin de la vida útil de un producto electrónico o eléctrico:

¡Colaboremos con la protección del medio ambiente!



- Su aparato contiene un gran número de materiales aprovechables o reciclables.
- O deposítelo en un punto de recogida para que se lleve a cabo su tratamiento.

INSTRUÇÕES DE SEGURANÇA

Segurança do utilizador

- Leia atentamente o manual de instruções antes da primeira utilização do aparelho e guarde-o para futuras utilizações: uma utilização não conforme ao manual de instruções liberta o fabricante de qualquer responsabilidade.
- Desligue sempre o aparelho da corrente sempre que o deixar sem vigilância e antes de proceder à montagem, desmontagem ou limpeza. Não deixe as crianças utilizarem o aparelho sem vigilância.
- Este aparelho não deve ser utilizado por crianças. Mantenha o aparelho e o cabo de alimentação fora do alcance de crianças.
- Este aparelho não pode ser utilizado por pessoas (incluindo crianças) cujas capacidades físicas, sensoriais ou mentais são reduzidas, ou por pessoas sem experiência ou conhecimentos, excepto se estas tiverem recebido instruções prévias relativamente à utilização do aparelho ou forem supervisionadas por uma pessoa responsável pela sua segurança. É conveniente vigiar as crianças para garantir que elas não brincam com o aparelho.
- Mantenha o aparelho fora do alcance das crianças.



- Quando o aparelho está a ser utilizado, algumas peças atingem temperaturas muito elevadas (a parede de aço inoxidável da taça, o propulsor partilhado amovível, as partes transparentes da tampa e da tampa reguladora de vapor, as peças metálicas debaixo da taça e o cesto). Podem causar queimaduras. Manuseie o aparelho através das peças de plástico frias (pegas, bloco do motor). O indicador luminoso vermelho de aquecimento indica que há um risco de queimaduras.

- A temperatura das superfícies acessíveis pode ser elevada durante o funcionamento do aparelho.
- O aparelho não se destina a ser colocado em funcionamento por meio de um regulador externo ou através de um sistema de comando à distância independente.
- Não utilize o aparelho se este não funcionar correctamente, estiver danificado ou se o cabo de alimentação ou a ficha estiverem danificados. Por forma a evitar qualquer tipo de perigo, o cabo deve ser obrigatoriamente substituído por um Serviço de Assistência Técnica autorizado (consultar lista no folheto).
- Não deve imergir o aparelho em líquidos. Não coloque o bloco do motor (A) sob água corrente.
- Este aparelho destina-se exclusivamente a um uso doméstico

no interior de sua casa e a uma altitude inferior a 2000 m. O fabricante declina qualquer responsabilidade e reserva-se o direito de anular a garantia em caso de utilização comercial ou inadequada, ou de desrespeito pelas instruções.

- Este aparelho não se destina a ser utilizado em aplicações domésticas e similares (utilizações não abrangidas pela garantia), tais como:
 - zonas utilizadas como cozinha em lojas, escritórios e outros ambientes de trabalho;
 - em cozinhas pequenas reservadas a funcionários de lojas, escritórios e outros ambientes profissionais;
 - em quintas;
 - utilização por clientes de hotéis, motéis ou outros ambientes de caráter residencial;
 - em ambientes tipo quarto de hóspedes.

O aparelho liberta vapor que pode provocar queimaduras. Manuseie com precaução a tampa e a tampa reguladora de vapor (se necessário, utilize uma luva, uma pega de cozinha, etc). Manuseie a tampa reguladora de vapor pela sua parte central.

- Não coloque o aparelho em funcionamento se a junta vedante

não estiver posicionada sobre o suporte da junta, e se este não estiver montado na tampa. É imperativo colocar o aparelho em funcionamento com a tampa reguladora de vapor posicionada no orifício da tampa (salvo em caso de indicação específica na receita).

- **AVISO: Atenção aos riscos de ferimentos no caso de utilização incorreta do aparelho.**



Tenha cuidado com as lâminas picadoras (F1) e as lâminas do acessório triturador (F4) quando as lava e quando esvazia a taça, dado que são extremamente afiadas.

Tome atenção se deitar um líquido quente na taça, pois este pode ser projetado do aparelho devido a uma ebulição repentina.

Coloque a lâmina picadora Ultrablade (F1) dentro da taça após cada utilização.

AVISO: Deve utilizar o seu aparelho com precaução (limpeza, enchimento e esvaziamento): evite derramar líquidos sobre os conectores.

AVISO: Alguns alimentos com pele superficial (salsichas inteiras, língua, aves...) ou grandes pedaços de carne podem dar origem a esguichos ao prender líquidos a ferver. É por isso que aconselhamos

a picá-los com uma faca ou garfo antes da confeção.

AVISO: O aparelho emite vapor que pode provocar queimaduras.

AVISO: A superfície do elemento de aquecimento preserva algum calor residual após a utilização.

Certifique-se de que toca apenas nas pegas da taça (molas D2, pega da tampa E2 e da tampa reguladora de vapor E1) durante o aquecimento e até ao arrefecimento completo.

Consulte as indicações de ajuste das velocidades e tempo de funcionamento de cada acessório e de cada programa nas Instruções de Utilização.

Consulte as indicações de montagem e a colocação dos acessórios no aparelho nas Instruções de Utilização.

Consulte as indicações de limpeza e manutenção do seu aparelho nas Instruções de Utilização.

Deve sempre seguir as instruções de limpeza para limpar o aparelho:

- Desligar o aparelho.
- Não limpar o aparelho se estiver quente.
- Limpar com um pano ou uma esponja húmida.
- Nunca colocar o aparelho dentro de água, nem passá-lo por água corrente.

APENAS MERCADOS EUROPEUS:

- Conservar o aparelho e o cabo de alimentação fora do alcance de

crianças com menos de 8 anos de idade.

Não permita que as crianças utilizem o aparelho como um brinquedo.

- Este aparelho pode ser utilizado por pessoas com capacidades físicas, sensoriais ou mentais reduzidas ou com pouca experiência ou conhecimentos, desde que supervisionadas ou que tenham recebido instruções quanto à utilização do aparelho em total segurança e compreendam bem os potenciais perigos.
- Este aparelho pode ser utilizado por crianças com mais de 8 anos de idade, desde que sejam supervisionadas ou que tenham recebido instruções relativamente à utilização segura do aparelho e compreendam os riscos envolvidos. A limpeza e a manutenção do mesmo por parte do utilizador não devem ser realizadas por crianças sem vigilância, a menos que tenham mais de 8 anos e sejam supervisionadas por um adulto.

Ligação elétrica

- O aparelho deve ser ligado a uma tomada elétrica com ligação de terra.
- Este aparelho foi concebido para funcionar apenas em corrente alterna. Verifique se a tensão elétrica indicada na placa sinalética do aparelho corresponde à da sua instalação elétrica.
- Os erros de ligação anulam a garantia.

- Nunca puxe pelo cabo de alimentação para desligar o aparelho.
- Não coloque o aparelho, o cabo de alimentação nem a ficha dentro de líquidos.
- Nunca deixe o cabo de alimentação nas imediações ou em contacto com as partes quentes do aparelho, próximo de uma fonte de calor ou sobre uma aresta afiada.

Utilização incorreta

- **Não toque na tampa enquanto o aparelho não parar completamente (botão stop), aguarde até os alimentos triturados não rodarem mais.**
- Deite sempre os ingredientes sólidos em primeiro lugar na taça antes de adicionar os ingredientes líquidos, sem exceder a marca "MAX" gravada no interior da taça (ver Fig. 11). Se a taça estiver demasiado cheia, a água a ferver pode ser projetada.
- Quando estiver a utilizar a cozedura a vapor, tenha o cuidado de respeitar o nível de 0,7 litro de água (ver Fig. 4.2).
- Nunca coloque os seus dedos ou qualquer outro objeto dentro da taça durante o funcionamento do aparelho.
- Não utilize a taça como recipiente de conservação, congelação ou esterilização.
- Coloque o aparelho em cima de uma bancada de trabalho estável, resistente ao calor, limpa e seca.

- Não coloque o aparelho junto de uma parede ou armário: o vapor produzido pode danificar os materiais.
- Não coloque o aparelho próximo de uma fonte de calor em funcionamento (placa de cozinha, eletrodoméstico, etc.).
- Não tape a tampa com um pano ou de outra forma, não tape o orifício da tampa, utilize a tampa reguladora de vapor.
- Não deixe o cabelo, lenços, gravatas, etc. pendurados por cima da taça durante a utilização do aparelho.
- Não coloque os acessórios num micro-ondas.
- Não utilize o aparelho ao ar livre.
- Nunca exceda a quantidade máxima indicada no folheto.
- Guarde o aparelho apenas após ter arrefecido.
- Nunca coloque a sua taça no congelador para a arrefecer, utilize o frigorífico.

SPV

- Para sua segurança, não utilize outros acessórios ou peças de substituição para além dos fornecidos pelos Serviços de Assistência Técnica autorizados.
- Qualquer intervenção para além da limpeza e manutenção habituais realizadas pelo cliente deve ser efetuada por um Serviço de Assistência Técnica autorizado.
- Consulte a tabela "O que fazer se o aparelho não funcionar?" na última página do folheto de instruções.

Agradecemos a sua preferência por este aparelho, que foi criado exclusivamente para a preparação de alimentos para uso doméstico, dentro de casa.



Ao ler este folheto, encontrará conselhos de utilização que o(a) farão antever o potencial do seu aparelho: preparação de molhos, sopas, cozedura lenta, cozedura a vapor, massas e sobremesas.

DESCRIÇÃO DO APARELHO

A Bloco do motor

B Painel de comandos

- B1:** Botões de seleção de programas automáticos
- B2:** Seletor de velocidade
- B3:** Seletor de temperatura de cozedura e/ou indicador luminoso de aquecimento
- B4:** Seletor do tempo de funcionamento
- B5:** Seletor turbo/impulso
- B6:** Seletor +/-
- B7:** Botão start/stop/reset

C Ecrã LCD

- C1:** Indicação da velocidade
- C2:** Indicação da temperatura
- C3:** Indicação do tempo
- C4:** Indicação da seleção de programa
- C5:** Indicação de bloqueio de segurança

D Conjunto da taça

- D1:** Taça em aço inoxidável
- D2:** Molas (localizadas debaixo das pegas)
- D3:** Eixo amovível
- D4:** Junta da taça
- D5:** Anel de bloqueio do eixo

E Conjunto da tampa

- E1:** Tampa reguladora de vapor
- E2:** Tampa
- E3:** Suporte da junta vedante
- E4:** Junta vedante

F Acessórios

- F0:** Caixa de arrumação dos acessórios
- F1:** Lâmina picadora "ultrablade"
- F2:** Acessório misturador
- F3:** Acessório batedor
- F4:** Lâmina para amassar / triturar
- F5:** Cesto de cozedura a vapor

G Espátula

H Interruptor 0/1 para desligar o aparelho

I Escova de limpeza

DADOS TÉCNICOS DO APARELHO:

Potência:	1550 W (1000 W: resistência de aquecimento / 550W: motor)
Intervalo de temperaturas:	de 30 °C a 150 °C, regulável em incrementos de 5 °C.
Intervalo de tempo de funcionamento:	de 5s a 2 horas, regulável em intervalos de 5s no mínimo a 1 minuto no máximo.
Número de velocidades: 12	- 2 velocidades intermitentes: velocidade 1 (5s Ligado / 20s Desligado). velocidade 2 (10s Ligado / 10s Desligado). - 10 velocidades contínuas progressivas (velocidades 3 a 12).

COLOCAÇÃO EM FUNCIONAMENTO

O aparelho está equipado com um interruptor 0/1, coloque o interruptor no 1 (ver Fig. 9).

Juntamente com o aparelho, dispõe dos seguintes acessórios :

Lâmina picadora	 ultrablade	 12	Triturar sopas	3min	3L	 -->100°C
			Triturar compotas	40s	1kg	
			Picar legumes	15s	1kg	
			Picar carne	30s	1kg	
			Picar peixe	15s	1kg	
!! Não utilize este acessório para cortar produtos duros, utilize a lâmina picadora/trituradora F4.						
Acessório misturador	 F2	 12	Refogados	5min	500g	130°C
			Cozedura lenta	45min	3L	95°C
			Risottos	22min	1,5kg	95°C
			Guisado de legumes (Ratatouille), Chutneys, Leguminosas (Configurações: ver livro de receitas)			
Acessório batedor	 F3	 12	Claras em castelo	5/10min	7 max	 60>90°C
			Maionese, chantilly	2/5min	0,5L	
			Molhos, cremes.	1/20min	1L	
			Puré de batata	1min	1L	
			Polenta	1/16min	1L	
Lâmina para amassar/triturar	 F4	 12	Amassar massas de pão branco	2min 30s	1,2kg	 90°C
			Amassar massas quebradas, areadas, pão especial	2min 30s	1kg	
			Amassar massas levedadas (brioche, kouglof)	1min 30s 2 min	0,8kg	
			Misturar massas leves (bolo)	40s 3min	1kg	
			Triturar frutos com casca	1min	0,6kg	
			Picar alimentos rijos	1min	0,6kg	
			Picar gelo	1min	6 à 10	
			Massa de crepes, waffles	1min	1,5L	
Cesto de cozedura a vapor	 F5	 12	Cuisson vapeur de légumes, de poissons ou de viandes	20/40min	1kg	100°C
			Soupes avec morceaux	3min	3L	100°C
Tampa doseadora	 E1	 12	Tampa doseadora de regulação da extração de vapor			 a b c
Posição máxima do vapor (a) = Confeção a vapor. Posição mínima do vapor (b) = Risoto, cremes de sobremesa, molhos... Posição zero (c) = Fixação/remoção da tampa.						
Eixo amovível	 D3	Eixo amovível Cozinhar e alourar sem tampa.				

Estes acessórios foram concebidos com zona de prensão para facilitar a sua manipulação durante a utilização

O APARELHO DISPÕE DE 2 MODOS DE FUNCIONAMENTO:

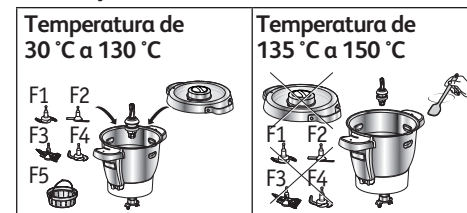
• Modo de programa automático:

A velocidade, a temperatura e o tempo de cozedura são pré-programados para preparar molhos, sopas, alimentos cozidos lentamente, alimentos cozidos a vapor, massas e sobremesas no modo automático.

• Modo manual:

Regulação personalizada dos parâmetros de velocidade, temperatura de cozedura e duração para uma utilização de acordo com a sua conveniência.

UTILIZAÇÃO COM OU SEM TAMPA



- Quando tiver selecionado uma temperatura entre 135°C e 150°C, deve utilizar o seu aparelho sem tampa. Se a tampa estiver colocada na taça, será exibido um cadeado no ecrã LCD, convidando-a a desbloquear.
- Depois de adicionar os alimentos, mexa-os com a ajuda da espátula e repita a operação regularmente para evitar que o fundo da taça pegue (ver parágrafo sobre limpeza).
- Se escolher utilizar o aparelho com a tampa, a temperatura de cozedura será então de 130°C no máximo.

O APARELHO ESTÁ EQUIPADO COM UM SISTEMA DE BLOQUEIO DA TAMPA

A tampa está segura sempre que o aparelho começa a funcionar. Esta segurança evita a abertura da tampa durante a realização de uma receita (Ver Fig. 16).

Não exerça força sobre a tampa quando esta está fechada.

Esta segurança desbloqueia sempre que o aparelho para de funcionar.

Se tiver selecionado uma temperatura superior ou igual a 50 °C e uma velocidade superior ou igual a 5, surge uma contagem de 10 segundos no ecrã LCD do painel de controlo. (Ver Fig. 17).

Só será possível abrir a tampa no final da contagem.

COLOCAÇÃO DA TAÇA, DOS ACESSÓRIOS E DO CONJUNTO DA TAMPA

- Antes da primeira utilização, limpe todos os acessórios (D, E, F, G) com água quente e detergente para a loiça, à exceção do bloco do motor (A). A sua taça (D) está equipada com um

eixo desmontável (D3) para facilitar a limpeza.

- Certifique-se de que retirou completamente todo o material de embalagem antes da utilização, nomeadamente a proteção situada entre a cuba (D) e o bloco do motor (A).
- Coloque a junta vedante (E4) sobre o suporte da junta (E3) (ver Fig. 1), encaixe o conjunto por cima da tampa (E2) (ver Fig. 2).
- Posicione a junta (D4) no eixo (D3). Bloqueie o conjunto na base da taça com o anel de bloqueio (D5) (ver Fig. 3). Se utilizar o modo de cozedura sem tampa, posicione a junta (D4) sobre o eixo amovível (D3). Utilize o anel de bloqueio (D5) para bloquear o conjunto na parte inferior da taça (ver Fig. 3).

- Posicione o acessório escolhido na taça:

- os acessórios (F1, F2, F3, ou F4) por cima do eixo comum situado no fundo da taça (ver Fig. 4.1)

- o cesto de cozedura a vapor no interior da taça (F5), (ver Fig. 4.3), tendo o cuidado de encher antecipadamente a taça com 0,7 L de preparação líquida (água, molho.) (ver Fig. 4.2).

- Coloque os ingredientes no interior da taça ou do cesto de cozedura a vapor.

• Posicione a tampa por cima da taça (D) alinhando os dois triângulos (ver Fig. 5), bloqueie a tampa sem carregar, rodando-a no sentido da seta (ver Fig. 6).

- Posicione a tampa reguladora de vapor (E1) sobre a tampa, sendo possível 2 posições: vapor máx. (a) ou vapor mín. (b).

A posição «vapor mín.» permite deixar sair um máximo de condensação e obter assim pratos ou molhos com uma melhor consistência (Risotto, cremes de sobremesa, molhos, etc.).

A posição «vapor máx.» permite alcançar o máximo calor e vapor na taça para todas as cozeduras a vapor (sopas, etc.).

Esta posição evita igualmente salpicos durante a trituração.

A posição «zero» permite fixar e retirar a tampa reguladora do vapor da cobertura.

- Posicione a taça (D) por cima do bloco do motor (A) até ouvir um “clic” (ver Fig. 8).

- O aparelho só começa a funcionar quando a taça e a tampa estão corretamente posicionadas e bloqueadas por cima do bloco do motor.

Em caso de posicionamento ou bloqueio incorreto de uma ou de outra (ver Fig. 10.1 e 10.2), o logótipo começa a piscar assim que se ativa uma função.

UTILIZAÇÃO DO PAINEL DE COMANDO (B)

Seleção de um programa automático:



Molhos



Sopas
(no programa **P1** aveludado / **P2** triturado)



Alimentos cozidos lentamente
(no programa **P1** estufado de legumes / **P2** cozedura lenta / **P3** risotto)



Cozedura a vapor
(no programa **P1** vapor suave / **P2** vapor intenso)



Massas
(no programa **P1** pão / **P2** bríoche / **P3** bolo)

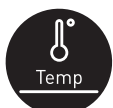


Sobremesas

Seleção de parâmetros personalizados:



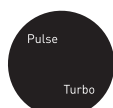
Seleção da velocidade do motor.
2 velocidades intermitentes e 10 velocidades contínuas progressivas.



Seleção da temperatura de cozedura.
De 30° a 150°C.
Indicador luminoso de aquecimento: acende no início da cozedura e desliga quando a temperatura no interior da taça desce abaixo dos 50°C.



Seleção do tempo de funcionamento.
De 5s a 2 horas.



Seleção das funções **turbo** (velocidade máxima em acesso direto) e **impulso** (funcionamento intermitente) sem recorrer a outras regulações.



Aumento da velocidade, da temperatura e do tempo de cozedura.
Diminuição da velocidade, da temperatura e do tempo de cozedura.



Este botão dispõe de 3 funções:

- “ **Validação** ” da escolha do seu programa automático ou dos parâmetros escolhidos no âmbito de uma utilização manual (velocidade, temperatura de cozedura, tempo).
- “ **Pausa** ” no decorrer de uma utilização, depois do aparelho começar a funcionar.
- “ **Reinício** ” dos parâmetros selecionados do aparelho através de uma pressão de 2 segundos.

Conselho de utilização:

O seu aparelho está equipado com um micro-processador que controla e analisa a sua estabilidade. Em caso de instabilidade, a velocidade de rotação do motor será automaticamente reduzida. Se esta instabilidade persistir, o motor pára e aparece “STOP” no ecrã.

- Verifique se a quantidade de ingredientes não é excessiva e se a velocidade utilizada está adaptada em conformidade.
- Verifique se está a utilizar o acessório recomendado.
- Em seguida, reinicie normalmente o aparelho.

UTILIZAÇÃO DO APARELHO

Ligue o aparelho à corrente, coloque o interruptor **(H)** no 1, o ecrã LCD **(C)** exibe todos os parâmetros a “0” (ver Fig. 9)

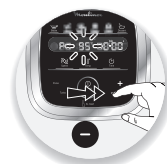
MODO DE PROGRAMA AUTOMÁTICO



1- Prima o programa da sua escolha **(B1)**; no ecrã aparece um triângulo **(C4)** por baixo do programa selecionado. No caso dos programas de sopas, alimentos cozidos lentamente ou massas, a pressão sucessiva dos botões permite fazer desfilar os diferentes sub-programas.



2- Os parâmetros pré-programados podem ser modificados para uma receita (consoante a receita escolhida, os ingredientes, as quantidades preparadas). Prima o seletor de velocidade **(B2)** ou o seletor de temperatura de cozedura **(B3)** ou o seletor de tempo **(B4)**, o parâmetro escolhido pisca no ecrã **(C1-C2-C3)**.



3- Regule o(s) parâmetro(s) com a ajuda do seletor +/- **(B6)**.



4- Quando tiver terminado de modificar todos os parâmetros, prima o botão “start” **(B7)** para iniciar o programa. Quando o aparelho está em modo de cozedura, o indicador luminoso vermelho **(B3)** acende para o informar que a cozedura teve início.

5- Quando o programa termina, o aparelho emite 3 bips.

6- No fim do programa **P2** para molhos, sopa, alimentos cozidos lentamente e **P3** para cozedura a vapor e creme de sobremesa, o aparelho passa automaticamente para a função “manter quente”, durante 45 minutos. No programa para

molhos, cozedura lenta **P2** e **P3**, sobremesas e no modo manual, o motor do aparelho funciona a uma velocidade específica, com o objetivo de preservar a preparação e evitar que haja adesão ao fundo da taça. Para parar a função “manter quente”, basta premir o botão “stop” **(B7)**. Se abrir a tampa, premir os gatilhos **(D2)** ou retirar a cuba, a função “manter quente” pára automaticamente.

O motor continua a funcionar durante a função de «manutenção a quente» para evitar que a preparação fique colada no fundo da taça no final dos programas molho, cozedura lenta **P2** e **P3** e cremes de sobremesas.

No fim dos programas de massa **P1** e **P2**, o aparelho passa para o modo de “levedura da massa” a 30°C, durante 40 minutos, para levedar as suas massas. Se abrir a tampa, premir os gatilhos **(D2)** ou retirar a taça, o aparelho passa para o modo de poupança de energia, e tem a possibilidade de voltar a ligar premindo novamente em “start”.

Se pretender parar este modo, prima durante 2 segundos o botão “stop”.

7- Prima os gatilhos **(D2)** e retire o conjunto da taça **(D)** (ver Fig. 12).

Assim que o programa automático tem início, tem a possibilidade de parar o aparelho, em qualquer momento, premindo o botão “stop”. O programa automático está agora no modo de poupança de energia e tem a possibilidade de voltar a ligar premindo novamente em “start”. Se se enganou no programa e pretende anular, prima durante 2 segundos no botão “stop”.

DESCUBRA OS PROGRAMAS AUTOMÁTICOS PROPOSTOS:

	Molho	Sopa P1	Sopa P2	Cozedura lenta P1	Cozedura lenta P2	Cozedura lenta P3
Programas automáticos						
Acessórios						
Velocidade «por defeito» (ajustável)	V6 (V2 a V8)	10 voltas e V12 durante 2 min.	V7 à V10 durante 30 s.	V3	V1	V2
Temperatura «por defeito» (ajustável)	70°C (50°C a 100°C)	100°C (90°C a 100°C)	100°C (90°C a 100°C)	130°C (não ajustável)	95°C (80°C a 100°C)	95°C (80°C a 100°C)
Tempo «por defeito» (ajustável)	8 min (5 min a 40 min)	40 min (20min a 60 min)	45 min (20 min a 60 min)	5 min (2 min a 15 min)	45 min (10 min a 2h)	20 min (10 min a 2h)
Manutenção a quente «por defeito» no fim do programa		45 min	45 min		45 min	45 min
Velocidade do motor durante a fase da manutenção a quente	V4				5s ON na V3 / 20s OFF	10s ON na V3 / 10s OFF

	Cozedura a vapor P1	Cozedura a vapor P2	Massa P1	Massa P2	Massa P3	Sobremesa
Programas automáticos						
Acessórios						
Velocidade «por defeito» (ajustável)			V5 durante 2 min. e 30 s	V5 durante 1 min. e 30 s., depois V6 durante 2 min.	V3 durante 40 s., depois V9 durante 3 min.	V4 V2 a V8
Temperatura «por defeito» (ajustável)	100°C (não ajustável)	100°C (não ajustável)				90 °C (50 °C a 110 °C)
Tempo «por defeito» (ajustável)	30 min (1 min a 60 min)	35 min (1 min a 60 min)	2 min 30 s (30 s a 2 min 30 s)	durante 2 min 3 min 30 s (30 s a 3 min 30 s)	3 min 40 s (1 min 40 s a 3 min 40 s)	15 min (5 min a 60 min)
Manutenção a quente «por defeito» no fim do programa		45 min				45 min
Velocidade do motor durante a fase da manutenção a quente						V4
Levedar a massa 30° "por defeito" no fim do programa			40 min	40 min		

UTILIZAÇÃO DO CESTO DE COZEDURA A VAPOR

Os tempos de cozedura são fornecidos a título indicativo, permitindo, na maior parte dos casos, uma cozedura satisfatória.

Utilizar a tampa reguladora de vapor com «vapor máx.» (a) virado para si.

Se a cozedura for insuficiente, pode acrescentar um tempo de cozedura suplementar.

No entanto, determinadas condições irão influenciar o tempo de cozedura:

- o tamanho dos legumes (cortados ou inteiros)
- a quantidade de ingredientes no cesto
- a variedade de legumes, a sua maturidade
- a quantidade de água na taça, que deve corresponder à graduação (0.7L).

Pode também utilizar o modo manual, seleccionando a temperatura de 130°C e o tempo de cozedura de acordo com a quantidade e o tipo de ingredientes: ver tabela abaixo.

Tempo de cozedura a vapor			
Ingredientes	Quantidades (máx)	Tempo de cozedura estimado	Programa de vapor recomendado
Curgetes	800 g	20 min	P1
Chirivia	800 g	25 min	P1
Alho francês (parte branca)	800 g	25 min	P1
Brócolos	500 g	20 min	P1
Peixes	600 g (com papel de cozedura)	15 min	P1
Batatas	1 kg	30 min	P2
Cenouras	1 kg	30 min	P2
Feijão-verde	800 g	30 min	P2
Carnes brancas	600 g (com papel de cozedura)	20 min	P2

Algumas receitas podem transbordar devido ao aparecimento de bolhas, particularmente aquando da utilização de legumes congelados. Neste caso, deve reduzir os volumes em conformidade.

MODO MANUAL



1- Prima diretamente o seletor que representa o parâmetro que pretende regular, ou seja, o seletor de velocidade (B2) ou o seletor de temperatura de cozedura (B3) ou o seletor de tempo (B4); o parâmetro escolhido pisca no ecrã (C1- C2-C3).



2- Em seguida, regule o(s) parâmetro(s) com a ajuda do seletor +/- (B6). Por razões de segurança, não é possível regular uma temperatura sem regular um tempo de cozedura.



3- Assim que tiver terminado de regular todos os parâmetros que pretende, prima o botão "start" (B7). Quando o aparelho está a utilizar o modo de cozedura, o indicador luminoso vermelho (B3) acende para o informar

que a cozedura tem início. Assim que o programa tem início, tem a possibilidade de parar o aparelho em qualquer momento premindo o botão "stop". O programa está agora no modo de poupança de energia, e tem a possibilidade de o reiniciar premindo novamente em "start". Se se enganou no programa e pretende anular, prima durante 2 segundos no botão "stop".

4- Assim que o programa termina, o aparelho emite 3 bips.

5- Prima os gatilhos (D2) e, em seguida, retire o conjunto da taça (D) (ver Fig. 12).

Funções Turbo / Impulso

INSTRUÇÕES SOBRE A SEGURANÇA DO APARELHO ("SECU")



O seu aparelho está equipado, de série, com proteções eletrónicas do motor por forma a garantir a sua longevidade. Esta segurança eletrónica protege-o contra qualquer utilização

anormal; desta forma, o seu motor fica totalmente protegido.

Em algumas condições de utilização muito severas, ou receitas pessoais (Internet e outras...), que não respeitem as recomendações do manual (consulte o parágrafo «COLOCAÇÃO EM FUNCIO-

1- Acesse diretamente a partir do seu painel de comandos (B) às funções "turbo" e "impulso" (B5). Para uma utilização em modo turbo (velocidade máxima em acesso direto), basta manter o seletor "turbo" premido. O ecrã LCD exibe o tempo de utilização (C3) para ajudar o utilizador. Para uma utilização por impulsos (funcionamento intermitente), ative e pare a função através de uma simples pressão do seletor "impulso". Também aqui, o ecrã LCD ajuda o utilizador ao indicar o tempo de utilização. Assim que a função tem início, tem a possibilidade de parar o aparelho em qualquer momento premindo o botão "stop". A função está agora no modo de poupança de energia, e tem a possibilidade de a reiniciar premindo novamente em "start".

COZER SEM TAMPA

Pode refogar os alimentos no copo sem a tampa, mexendo sempre e vigiando a cozedura. (Ver Fig. 19). Para este modo de cozedura, deve selecionar obrigatoriamente uma temperatura entre os 135 °C e os 150 °C. Regule a duração de funcionamento (até 20 min).

A função COZEDURA EM TAMPA não está adaptada às compotas e às preparações à base de leite (risco de derramamento).

NAMENTO»: Quantidades eventualmente muito grandes e/ou uma utilização anormalmente prolongada e/ou um encadeamento de receitas umas muito em cima das outras, a proteção eletrónica é ativada para preservar o motor. Neste caso, o aparelho pára e aparece uma mensagem «SECU» no ecrã LCD do painel de controlo para indicar que o aparelho deixou de funcionar durante uns momentos.

Caso o indicador "SECU" apareça no seu painel de controlo e o seu aparelho se desligue, proceda da seguinte forma:

- Deixe o seu aparelho ligado à corrente, e não

prima o interruptor "0/1".

- Consulte as recomendações do manual de instruções para readaptar a sua preparação (ver capítulo «COLOCAÇÃO EM FUNCIONAMENTO»: quantidades de ingredientes/tempo da receita/temperatura/tipo de acessórios).

- Aguarde cerca de meia hora para que o motor arrefeça.

- Reinicie o aparelho premindo durante 2 segundos o botão "Start/Stop/Reset" (consultar B7 no manual de instruções).

O seu aparelho está novamente pronto para ser utilizado.

O Centro de Contacto do Consumidor está à sua

LIMPEZA DO APARELHO

- O aparelho não deve ser mergulhado em líquidos. Não passe o bloco do motor (A) por água corrente.

Quando terminar de utilizar o aparelho, desligue-o da corrente.

- Limpe imediatamente a cuba após a utilização.
- Prima os gatilhos (D2) e, em seguida, retire o conjunto da taça (D).
- Coloque a taça numa superfície plana.
- Desenrosque a tampa rodando-a um quarto de volta no sentido dos ponteiros do relógio. Retire a tampa com cuidado.
- Os elementos da cobertura (junta, porta-junta e cobertura) podem ser desmontados. Quando as peças arrefecerem, liberte o porta-junta da cobertura (ver Fig. 15).
- Tenha cuidado com a lâmina picadora « ultrablade » (F1) e com a lâmina para amassar/triturar (F4) quando as está a limpar e quando esvaziar a taça, pois são extremamente afiadas.
- Quando as peças arrefecerem:
 - Desmonte o eixo (D3), a junta (D4) e o anel de bloqueio (D5) (ver Fig. 13).
 - Limpe a taça (D), o eixo (D3), a junta (D4), o anel de bloqueio (D5), os acessórios (F1), (F2), (F3), (F4), (F5), a tampa reguladora de vapor (E1), a tampa (E2), o suporte da junta (E3) e a junta (E4), utilizando uma esponja e um pouco de água com detergente líquido para a loiça.
- Enxague estes elementos com água corrente.

disposição para qualquer questão (Ver contactos no folheto da garantia).

- Aguarde meia hora até o motor ficar frio.
- Volte a colocar o aparelho em funcionamento premindo 2 segundos no botão "Start/Stop/Reset" (ref. B7 da nota)

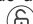
O seu aparelho está pronto a ser novamente utilizado.

O nosso Centro de Contacto do Consumidor está à sua inteira disposição para qualquer esclarecimento (mais detalhes no folheto de garantia).

O QUE FAZER SE O APARELHO NÃO FUNCIONAR?

PROBLEMAS	CAUSAS	SOLUCIONES
Cozedura insuficiente	Os tempos de cozedura são dados a título indicativo. Eles permitem, na maior parte dos casos, uma cozedura satisfatória. No entanto, algumas condições influenciam o tempo de cozedura: - O tamanho dos alimentos (cortados ou não) - A quantidade dos ingredientes - A variedade dos legumes, a sua maturidade - Se os ingredientes estão congelados ou não...	Adicione um tempo de cozedura suplementar, utilizando o seletor de duração de funcionamento (B4). Reduza o tamanho dos pedaços.
	Tampa de regulaçã do vapor mal posicionada ou ausente.	Coloque a tampa de regulação do vapor no sentido «vapor Max.» Na sua direção. Esta posição permite ganhar um máximo de calor na taça para todas as cozeduras (sopas, cozedura a vapor, etc.). Esta posição também evita salpicos durante a mistura. A posição «Vapor mín.» permite deixar escapar um máximo de condensação e obter assim pratos ou molhos com uma melhor consistência (Risotto, cremes de sobremesa, molhos, etc.). La position «zéro» permet de fixer et retirer le bouchon régulateur de vapeur du couvercle.
Cozedura a vapor insatisfatória	Quantidade inadaptada de água na taça. Pedaços demasiado grandes.	A quantidade de água no recipiente deve corresponder à graduação (0,7L). Pode também utilizar o modo manual, seleccionando a temperatura de 120 °C e o tempo de cozedura de acordo com a quantidade e o tipo de ingredientes. Reduza o tamanho dos pedaços.
Dificuldades para ter sucesso nalgumas receitas	Receitas inadaptadas.	As suas receitas, pessoais ou recolhidas a partir da Internet, podem não ser adaptadas ao seu aparelho ou aos seus acessórios (quantidades, tempo de cozedura, duração, acessórios inadaptados): Antes de começar a sua receita, certifique-se de que respeita as instruções de utilização indicadas neste manual de utilização.
O aparelho não funciona.	A ficha não está ligada.	Ligue o aparelho à tomada.
	O interruptor (H) está na posição 0.	Coloque o interruptor na posição 1.
	A taça ou a tampa não estão correctamente posicionadas ou encaixadas.	Verifique se a taça ou a tampa estão bem posicionadas e encaixadas seguindo os esquemas do folheto.
A tampa não encaixa.	A tampa não está completa.	Verifique se a junta está devidamente montada no suporte da junta e que este está correctamente montado na tampa.

PROBLEMAS	CAUSAS	SOLUCIONES
Vibrações excessivas.	O aparelho não está colocado sobre uma superfície plana e, por isso, não está estável.	Utilize o aparelho sobre uma superfície plana.
	Volume de ingredientes excessivo.	Reduza a quantidade de ingredientes a preparar.
	Erro de acessórios.	Verifique se está a utilizar o acessório recomendado.
Ligeiro ruído durante o funcionamento	O eixo do seu aparelho pode dar origem a um ruído durante o funcionamento com a velocidade reduzida ou com alguns ingredientes (arroz...).	É um fenómeno passageiro que não tem quaisquer consequências para a duração de vida do seu aparelho. Ele desaparece passadas algumas utilizações e limpezas do eixo comum amovível (consulte o parágrafo «Limpeza do aparelho»).
Ruído excessivo durante o funcionamento	Utilização de um acessório incorreto.	Utilize um acessório adequado (ex: Não utilize o acessório batedor F3 para amassar ou misturar massas. Utilize a lâmina para amassar F4). Para isso, consulte as recomendações das receitas e instruções de utilização indicadas neste manual de utilização.
Fuga pela tampa.	Volume de ingredientes excessivo.	Reduza a quantidade de ingredientes a preparar.
	A tampa não está bem posicionada ou encaixada.	Encaixe corretamente a tampa na taça.
	A junta vedante não está presente.	Posicione a junta vedante no suporte da junta e encaixe o conjunto na tampa.
	A junta vedante está cortada, deteriorada.	Substitua a junta. Contacte um Serviço de Assistência Autorizado.
	Erro de acessórios.	Verifique se está a utilizar o acessório recomendado.
Fuga no propulsor na taça.	A junta não está bem posicionada.	Posicione correctamente a junta.
	A junta está deteriorada.	Contacte um Serviço de Assistência Autorizado.
	O anel de bloqueio (D5) não está bloqueado correctamente.	Aperte devidamente o anel (D5).
As lâminas não rodam facilmente.	Pedaços de alimentos demasiado grandes ou demasiado rijos.	Diminua o tamanho ou a quantidade dos ingredientes a preparar. Adicione líquido.
Odor vindo do motor.	Aquando da primeira utilização do aparelho, ou em caso de sobrecarga do motor provocado por uma quantidade significativa de ingredientes ou por pedaços demasiado rijos ou demasiado grandes.	Deixe arrefecer o motor (cerca de 30 minutos) e reduza a quantidade de ingredientes na taça.
Exibição de «STOP».	O aparelho detetou vibrações significativas e passou ao modo de segurança.	Verifique se está a utilizar a velocidade ou o acessório recomendado.
Exibição de «SECU».	Sobrecarga do motor provocado por uma quantidade significativa de ingredientes ou por pedaços demasiado rijos ou demasiado grandes ou uma sucessão de receitas sem tempo de arrefecimento suficiente.	Deixe arrefecer o motor (cerca de 30 minutos) e reduza a quantidade de ingredientes na taça.

PROBLEMAS	CAUSAS	SOLUCIONES
Exibição «SECU» + indicador luminoso vermelho a piscar.	Sobreaquecimento dos sensores de temperatura.	Contacte um Serviço de Assistência Técnica Autorizado.
Exibição «Err1» + indicador luminoso vermelho a piscar.	A resistência de aquecimento não funciona.	Verifique se os pinos de alimentação, localizados por baixo da taça, não estão sujos. Se for este o caso, limpe-os e experimente novamente. Se continuar a não funcionar, contacte um Serviço de Assistência Técnica Autorizado.
Exibição de «Err2».	Avaria eléctrica.	Contacte um Serviço de Assistência Técnica Autorizado.
Exibição de «Err3».	Problema de velocidade.	Contacte um Serviço de Assistência Técnica Autorizado.
Exibição de «Err4».	Problema de comunicação com a placa electrónica chopper.	Contacte um Serviço de Assistência Técnica Autorizado.
Ecrã « Err8 »	Avaria sensor segurança de bloqueio	Contacte um serviço de assistência técnica autorizado
Exibição «ntc1» + indicador luminoso vermelho a piscar.	O sensor 1 de temperatura não funciona.	Contacte um Serviço de Assistência Técnica Autorizado.
Exibição «ntc2» + indicador luminoso vermelho a piscar.	O sensor 2 de temperatura não funciona.	Contacte um Serviço de Assistência Técnica Autorizado.
Visualização do indicador de segurança (C5) 	Bloqueio deficiente da taça ou da tampa	Antes de colocar o aparelho em funcionamento, verifique se a taça está bloqueada corretamente no bloco do motor e se a tampa está bloqueada corretamente na taça. Se o problema persistir, contacte um centro autorizado.
	A tampa está bloqueada na taça em modo "cozedura em tampa"	Desbloquear a tampa antes de lançar o programa de cozedura. Se o problema persistir, contacte um centro autorizado.
A segurança de bloqueio da tampa permanece ativa (haste saliente) e ela não permite bloquear a tampa.	O aparelho foi desligado durante a receita, girando o interruptor I/O para 0 ou cortando simplesmente a corrente durante a receita.	Basta girar o interruptor I/O para reiniciar o robot e, portanto, a segurança de bloqueio da tampa, a haste vai retomar automaticamente a sua posição original, pode agora bloquear a tampa.

O seu aparelho continua a não funcionar?

Contacte um Serviço de Assistência Técnica autorizado (consultar lista no folheto).

RECICLAGEM



- Eliminação dos materiais de embalagem e do aparelho.



A embalagem é composta exclusivamente por materiais que não representam qualquer perigo para o ambiente, que podem ser eliminados em conformidade com as disposições de reciclagem em vigor.

Para a eliminação do aparelho, informe-se junto do serviço adequado da sua freguesia.

- Produtos eletrónicos ou elétricos em fim de vida:



Proteção do ambiente em primeiro lugar!

-  O seu aparelho contém inúmeros materiais que podem ser recuperados ou reciclados.
-  Entregue-o num ponto de recolha para possibilitar o seu tratamento.

الحلول	السبب	المشكلة
يُرجى التأكد بأنك تستعمل السرعة المناسبة وبالتالي أنك تستعمل الملحق الصحيح.	اكتشف المنتج اهتزازات عنيفة، وقد تحوّل تلقائياً إلى وضعية السلامة.	الشاشة الرقمية تعرض الرمز "STOP".
اترك المحرك إلى أن يبرد تماماً، (حوالي 03 دقيقة) وخفف حجم المكونات أو كميّتها. أضف القليل من السوائل.	حمل مُفرط على المحرك بسبب الكمية الزائدة من المكونات أو بسبب قطع المكونات كبيرة جداً أو الاستعمال المُفرط دون وقت كافٍ للتبريد.	الشاشة الرقمية تعرض الرمز "SECU"
اتصل بمركز خدمة معتمد.	مجسات حرارية للتسخين المفرط.	تعرض الشاشة الرقمية الرمز "SECU" + مؤشر ضوئي يومض.
تأكد أن مسامير التوصيل الكهربائي تحت الوعاء غير مسدودة. في هذه الحالة نظّفها وحاول مرة أخرى. إذا بقيت المشكلة، يُرجى الاتصال بمركز خدمة معتمد.	عناصر التسخين لا تعمل.	تعرض الشاشة الرقمية الرمز "Err1" + مؤشر ضوئي يومض.
يُرجى الاتصال بمركز خدمة معتمد.	عطل إلكتروني	تعرض الشاشة الرقمية الرمز "Err2"
يُرجى الاتصال بمركز خدمة معتمد.	عطل في السرعة	تعرض الشاشة الرقمية الرمز "Err3"
يُرجى الاتصال بمركز خدمة معتمد.	خطأ في الاتصال مع البطاقة الإلكترونية للمفreme	تعرض الشاشة الرقمية الرمز "Err4"
يُرجى الاتصال بمركز خدمة معتمد.	المجس الحراري 1 لم يعد يعمل	تعرض الشاشة الرقمية الرمز "ntc1" + مؤشر ضوئي يومض.
يُرجى الاتصال بمركز خدمة معتمد.	المجس الحراري 2 لم يعد يعمل	تعرض الشاشة الرقمية الرمز "ntc2" + مؤشر ضوئي يومض.
قبل تشغيل الجهاز، تأكد من إقفال الوعاء بشكل صحيح على وحدة المحرك، وإقفال الغطاء بشكل صحيح على الوعاء. إذا استمرت المشكلة، فاتصل بمركز خدمة معتمد.	قفال سيء للوعاء أو الغطاء	عرض مؤشر الأمان (C5) 
افتح الغطاء قبل بدء برنامج الطهي. إذا استمرت المشكلة، فاتصل بمركز خدمة معتمد.	يتم تأمين الغطاء على الوعاء في وضعية «الطهي بدون غطاء»	
ببساطة بَدّل المفتاح I / O لإعادة ضبط الروبوت، وبالتالي أَمّن قفل الغطاء، وسوف يعود تلقائياً إلى موقعه الأصلي، يمكنك الآن إقفال الغطاء.	تم إيقاف تشغيل الجهاز أثناء الوصفة عن طريق تبديل مفتاح الإدخال / الإخراج إلى O، أو قطع الاتصال ببساطة عن الوصفة.	بقي قفل تأمين الغطاء نشطاً (التضبيب خارجاً) ولا يمكن إقفال الغطاء.

هل ما زال المنتج لا يعمل؟

رجى الاتصال بمركز خدمة معتمد. (انظر القائمة في كُتيب الخدمة)

إعادة التدوير

• للتخلص من مواد التغليف والتعليب والجهاز. يحتوي التغليف على مواد غير ضارة للبيئة، والتي يمكن إعادة تدويرها حسب قوانين التدوير سارية المفعول. للتخلص من المنتج، راجع الدائرة المحلية للسلطات المدنية في بلدك.



• نهاية جهاز كهربائي أو إلكتروني:

حماية البيئة أولاً!

يحتوي هذا المنتج على مواد ذات قيمة تصنيعية ويمكن الاستفادة منها وإعادة تدويرها. سلمها لإحدى نقاط التجميع المختصة بهذا العمل.



المشكلة	السبب	الحلول
أوقات الطهي المعطاة هي للدلالة، ولكنها في معظم الحالات تعطي نتائج طبخ مرضية. ومع ذلك، فإن حالات معينة تؤثر على وقت الطهي: - حجم المواد الغذائية (مقطعة أو غير مقطعة) - كمية المكونات - انواع الخضروات، ونسبة النضوج - إذا كانت المكونات مثلجة أو لا	- إضافة وقت الطبخ بواسطة منقني وقت التشغيل (B4). - تقليل حجم قطع المكونات.	
الطعام غير مطبوخ جيداً	ضع سدادة البخار في موقع " البحار القوي " في مواجهتك، يوفر هذا الموقع أقصى قدر من الحرارة داخل الوعاء لجميع انواع الطبخ (الشورية، التبخير، وما إلى ذلك). يُجنَّب هذا الموقع أيضا تطاير المكونات عند الخلط. موقع " بخار خفيف" يسمح بتصريف الحد الأقصى من التكثيف، والحصول على الاتساق الأفضل للأطباق أو الصلصات (أرز البادينغ، الحلويات والصلصات، الخ) يُستعمل موقع (صفر) لفك أو تركيب غطاء مُنظَّم البخار على الغطاء	مأخذ البخار ليس في موضعه الصحيح، أو انه مفقود
تنائج تبخير غير مرضية	كمية غير مناسبة من الماء في الوعاء. قطع المكونات كبيرة جدا.	يجب أن تتوافق كمية الماء في الوعاء مع حجم (0.7 لتر). يمكنك أيضا استخدام الوضع اليدوي وذلك بتحديد درجة الحرارة عند 120 درجة مئوية، وتحديد وقت الطبخ بالاعتماد على حجم ونوع من المكونات. تقليل حجم قطع المكونات.
صعوبة في إنجاز بعض الوصفات	وصفات طهي مُعدلة	قد تكون هذه الوصفات شخصية أو مأخوذة عن شبكة الإنترنت وليست مناسبة لهذا الجهاز أو مُلحقاته (الكميات ووقت الطهي ومدته والملحقات خاطئة) قبل البدء بوصفتك، تأكد من اتباع التعليمات المعطاة للاستخدام في هذا الدليل.
المنتج لا يعمل.	غير موصل بالتيار الكهربائي. مفتاح التشغيل (H) في موقع "0". الوعاء أو الغطاء ليسا في مكانهما الصحيح، أو أنهما مقفلان.	أوصل المنتج إلى مقيس كهربائي. ضع المفتاح على الموقع "1". يُرجى التأكد بأن الوعاء أو الغطاء موجودان في موضعهما الصحيح ومُقلان حسب الرسم في دليل الاستعمال.
الغطاء لا يقفل.	الغطاء ليس مركباً بالكامل.	يُرجى التأكد أن السدادة مركبة بشكل صحيح على حامله السدادة. وأن حامله السدادة مركبة بشكل صحيح على الغطاء.

المشكلة	السبب	الحلول
اهتزازات مفرطة.	لم يوضع المنتج فوق سطح مستو، المنتج ليس مستقراً. حجم المكونات كبير جداً. خلل أو خطأ في الملحوق.	ضع المنتج فوق سطح مستو وثابت. اخفض كمية المكونات. تأكد أنك تستعمل الملحوق الصحيح.
سماع الضوضاء طفيفة أثناء التشغيل	قد تصدر ضوضاء خفيفة من الجهاز أثناء التشغيل على سرعة منخفضة أو مع بعض المكونات (الأرز ...)	هذه ظاهرة مؤقتة، ولا تؤثر سلباً على حياة جهازك، وسوف تتلاشى أو تختفي بعد بضع استخدامات، وبعد تنظيف الجهاز عدة مرات (انظر الفقرة "تنظيف الجهاز").
ضوضاء مفرطة خلال التشغيل	استخدام الملحوق الخاطئ	تأكد من استخدام الملحوق المناسب (على سبيل المثال لا تستخدم المخفقة F3 للمعجن أو خلط المعرونة، استخدم السكين F4). من أجل هذا، يرجى الرجوع إلى التوصيات وتعليمات التشغيل الواردة في هذا الدليل.
تسرب في الغطاء.	السدادة غير موجودة. السدادة مُقطعة أو أنها تالفة.	حجم المكونات كبير جداً. الغطاء ليس في موقعه الصحيح أو أنه مقفل. اخفض كمية المكونات. أقلل الغطاء على الوعاء بإحكام.
تسرّب من المحرك في الوعاء.	حلقة الإقفال (D5) غير مُقفلت بشكل صحيح.	ضع السدادة في الحاملة واشبك التركيبة بالغطاء. استبدل السدادة، اتصل بمركز خدمة مُعتمد.
الشفرات لا تدور بسهولة.	وجود قطع كبيرة أو قاسية من الطعام.	تأكد أنك تستعمل الملحوق الصحيح. ركب السدادة بشكل صحيح. اتصل بمركز خدمة مُعتمد.
رائحة تصدر عن المحرك.	عند تشغيل المنتج للمرة الأولى، أو في حال التحميل المفرط الذي تسببه المكونات من حيث الكمية والحجم، أو في حال صلابه المكونات أو حجمها الكبير.	تثبت الحلقة في مكانها باستخدام البراغي (D5). خفف حجم المكونات أو كميتها. أضف القليل من السوائل.



1. اضغط مباشرة على المنتقي الذي يُمثل الضوابط التي تريد تعديلها، مثلًا منتقي السرعة (B2)، أو منتقي حرارة الطهي (B3) أو منتقي الوقت (B4)، سوف يومض المؤشر التابع له على شاشة العرض (C1-C2-C3).

2. ثم عدّل الضوابط باستعمال المنتقي +/- (B6). من أسباب السلامة الضرورية، فإنه ليس من الممكن ضبط درجة الحرارة دون ضبط وقت الطهي.

3. عندما تنتهي من إدخال جميع قيم الضوابط، اضغط على زر التشغيل "tStart" أي (B7). عندما يكون المنتج في وضعية الطهي، يُضيء المؤشر الضوئي الأحمر (B3) للدلالة على بدء عملية الطهي. وعندما يبدأ البرنامج، يكون لديك احتمال إيقاف تشغيل المنتج في أي وقت بالضغط على زر "Stop".

يُصبح البرنامج الأوتوماتيكي في وضعية التوقف المؤقت، ويبقى لديك إمكانية إعادة تشغيله بالضغط على زر "start" مرة ثانية. في حال اخترت البرنامج الخطأ، ورجبت في الغناء، اضغط على زر "Stop" واستمر بالضغط لمدة ثانيتين.

4. عندما ينتهي البرنامج، يصدر عن المنتج 3 إشارات تنبيه صوتية.

هام - إرشادات "كيف تضمن سلامة المنتج" ("SECU")



جَهِّزْ هذا المنتج، قياسيًا، بحماية إلكترونية للمحرك لضمان أن يدوم طويلًا. هذه الحماية هي ضد الاستعمال الخاطئ؛ وبهذه الطريقة، يكون المحرك قيد الحماية.

في ظروف قاسية جدا من الاستخدام، أو في حال التدخل

الشخصي (مثل الإنترنت وغيرها...)، وعدم التقيد بالتوصيات الواردة في هذه النشرة (انظر فقرة "بدء التشغيل": في حال وجود كميات كبيرة جدا و / أو استخدام غير طبيعي لفترة طويلة و / أو سلسلة من الوصفات الغريبة)، يتم تنشيط الحماية الإلكترونية للحفاظ على المحرك. في هذه الحالة، يتوقف الجهاز عن التشغيل ويُعرض الرمز "SECU" في لوحة التحكم للإشارة إلى أن الجهاز يتوقف للحظات.

إذا ظهرت علامة "SECU" على لوحة التحكم وتوقف المنتج عن العمل يُرجى مراعاة ما يلي:

5. اضغط على الإقفال (D2) ثم افصل تركيبة الوعاء (D) (انظر الشكل 12).

وظيفتي تيربو/نبض

1. استعمال لوحة التحكم (B) لكي تصل مباشرة إلى سرعة "تيربو" وسرعة "النبض" (B5). لاستعمال وضعية تيربو (الوصول المباشر للسرعة القصوى)، بكل سهولة، اضغط واستمر بالضغط على المنتقي "تيربو". سوف تعرض الشاشة الرقمية الوقت المُستعمل (C3) لمساعدتك لاستعمال وضعية "النبض" (التشغيل المُنقطع)، فعمل الخاصية ثم أوقفها بالضغط على منتقي "Pulse". وهنا أيضًا تقوم الشاشة بمساعدتك بالإشارة إلى الوقت المستعمل. عندما تبدأ الوظيفة بالعمل، يكون لديك احتمال إيقاف تشغيل المنتج في أي وقت بالضغط على زر "Stop". لذلك تكون هذه الوظيفة في وضعية التوقف المؤقت، ويكون لديك إمكانية إعادة التشغيل بالضغط على زر "start" مرة ثانية.

الطهي بدون غطاء

يمكنك قلي الطعام في الوعاء دون غطاء مع التقليب ومراقبة الطهي. (انظر الشكل 19).

في وضع الطهي هذا، يجب تحديد درجة حرارة من 135 درجة مئوية إلى 150 درجة مئوية. اضبط وقت التشغيل (حتى 20 دقيقة). الطهي بدون الغطاء غير مناسب للمربي ومشتقات الحليب (خطر الفيضان).

تنظيف المنتج

• يجب أن لا يُغمر المنتج بالماء ولا بأي سائل آخر. لا تضع وحدة المحرك (A) تحت المياه الجارية.

بعد الانتهاء من استعمال المنتج، يُرجى فصله عن التيار الكهربائي.

• يُرجى تنظيف الوعاء فورًا بعد الاستعمال.

• اضغط على الأقفال (D2)، ثم ارفع تركيبة الوعاء (D).

• ضع الوعاء فوق سطح مستو وثابت.

• حرر الغطاء بواسطة تحريكه دائريًا ربع دورة حسب اتجاه عقارب الساعة. ارفع الغطاء بكل حرص وعناية.

• عناصر الغطاء (السدادة، حاملة السدادة والغطاء) قابلة للإزالة. عندما تكون الأجزاء باردة، افصل حاملة الغطاء (انظر الشكل 15).

• يُرجى توخي الحرص عند التعامل مع شفرات المفرمة (F1) وسكينة العجن/الهرس (F4) أثناء التنظيف وأثناء تفرغ المكونات من الوعاء لأن اتصالها حادة جدًا.

• بعدما تبرد الأجزاء:

- فكك المحور (D3) والسدادة (D4) وحلقة الإقفال (D5) (راجع الشكل 13).

- نظّف الوعاء (D) والمحور (D3) والسدادة (D4) وحلقة الإقفال (D5) والملحقات (F1) و(F2) و(F3) و(F4) و(F5) وغطاء تنظيم البخار (E1) والغطاء (E2) وحامل السدادة (E3) والسدادة (E4) باستخدام إسفنجة وبعض الماء والصابون.

• اغسل هذه القطع المختلفة تحت المياه الجارية.

• في حال ظهور تراكم من التكلس في الوعاء يمكنك استخدام الجانب الكاشط من إسفنجة مبللة بالماء، أو بالخل الأبيض إذا لزم الأمر، أو منتجات التنظيف المناسبة للإستانلس ستيل. في حال حدوث انسداد مُتعدّد، دع القطعة لتُنقع بالماء مع سائل تنظيف عادي عدة ساعات، ويمكن كشطها لاحقًا بملعقة إذا لزم الأمر (G).

• في حال تراكم التكلس في الوعاء، يمكنك استعمال الجانب الخشن من أسفنجة المطبخ.

• لتنظيف وحدة المحرك (A)، استعمال قطعة قماش رطبة، ثم جفف بعناية.

• تترك المنتج مفصلاً عن التيار الكهربائي، لا تضغط على زر التشغيل "1/0".

• يُرجى مراعاة التوصيات في قسم الإرشادات وإعادة تكييف استعمالك للمنتج (انظر فقرة "الاستعمال للمرة الأولى": كمية المكونات/وقت تحضير الوصفات/درجة الحرارة/نوع الملح المُستعمل).

• يُترك المحرك لكي يبرد تمامًا لمدة نصف ساعة.

• يُعاد تشغيل المنتج بالضغط على زر "Reset/Stop/Start" لمدة ثانيتين (انظر فقرة B7 في قسم الإرشادات).

• المنتج الآن قد أصبح جاهزًا للاستعمال ثانية.

• لمزيد من المعلومات، فإن قسم خدمة الزبائن تحت تصرفكم (انظر التفاصيل في كتيب الضمانة).

البرامج الأوتوماتيكية	صلصة	شوربة P1	شوربة P2	يخنة P1	يخنة P2	يخنة P3
السرعة "الافتراضية" (قابلة للتعديل)	V6 (من V2 إلى V8)	10 نبضات بسرعة V12 لمدة 2 دقيقة	سرعة V7 لغاية سرعة V10 لمدة 30 ثانية	V3	V1	V2
الحرارة "الافتراضية" (قابلة للتعديل)	70 درجة مئوية (من 50 إلى 100 درجة مئوية)	100 درجة مئوية (من 90 إلى 100 درجة مئوية)	100 درجة مئوية (من 90 إلى 100 درجة مئوية)	130 درجة مئوية (غير قابلة للتعديل)	95 درجة مئوية (من 80 إلى 100 درجة مئوية)	95 درجة مئوية (من 80 إلى 100 درجة مئوية)
سرعة الوقت (قابلة للتعديل)	8 دقائق (من 5 إلى 40 دقيقة)	40 دقيقة (من 20 إلى 60 دقيقة)	45 دقيقة (من 20 إلى 60 دقيقة)	5 دقائق (من 2 إلى 15 دقيقة)	45 دقيقة (من 10 دقائق إلى ساعتين)	20 دقيقة (من 10 دقائق إلى ساعتين)
وضعية الحفاظ على الطعام ساخناً عند انتهاء الطهي	45 دقيقة	45 دقيقة	45 دقيقة		45 دقيقة	
سرعة المحرك في وضعية الحفاظ على الطعام ساخناً	V4			5 ثوانٍ تشغيل/عند V3	10 ثوانٍ تشغيل/عند V3	

- "تذكر استخدام غطاء البخار بحيث تكون علامة "الحد الأقصى للبخار" (a) في اتج اهك".

إن لم ينضج الطعام نضوجاً تاماً، يمكن ضبط وقت طهي إضافي.

استعمال سلة البخار أوقات الطهي المعطاة هي على سبيل المعلومات فقط؛ في معظم الحالات سوف يُطهى الطعام بشكل مثالي.

ومع ذلك، هنالك بعض الحالات التي قد تؤثر على أوقات الطهي:

- حجم الخضار (مقطعة أو غير مُقطعة)
- نوعية المكونات في السلة.
- نوع الخضار، نضوجها.
- كمية الماء في الوعاء، التي يجب أن تتوافق مع القياس المُبين (0.7 لتر).

يمكنك أيضاً استعمال التشغيل اليدوي بانتقاء حرارة 130 درجة مئوية ومدة الطهي حسب كمية ونوعية المكونات: انظر الجدول أدناه

وقت الطهي على البخار			
المكونات	الكميات (الحد الأقصى)	أوقات الطهي المفترضة	برامج البخار الموصى بها
كوسا	800 جرام	20 دقيقة	P1
جزر أبيض	800 جرام	25 دقيقة	P1
الجزء الأبيض من الكراث	800 جرام	25 دقيقة	P1
بروكلي	500 جرام	25 دقيقة	P1
سمك	600 جرام (مع رقائق المعجنات)	15 دقيقة	P1
بطاطس	1 كلج	30 دقيقة	P2
جزر	1 كلج	30 دقيقة	P2
فاصوليا خضراء	800 جرام	30 دقيقة	P2
لحمة بيضاء	600 جرام (مع رقائق المعجنات)	20 دقيقة	P2

قد تُسبب بعض أنواع الوصفات طوفاناً غير متوقع، نظراً لظهور فقاعات، خصوصاً عند استعمال الخضار المتلجة. في هذه الحالة، يجب تخفيف الكميات وفقاً لذلك.

البرامج الأوتوماتيكية	أطباق مطهية على البخار P1	أطباق مطهية على البخار P2	معجنات P1	معجنات P2	معجنات P3	حلويات
السرعة "الافتراضية" (قابلة للتعديل)			V5 لمدة 2 دقيقة و 30 ثانية ثم	V5 لمدة 1 دقيقة و 30 ثانية ثم V6 لمدة 2 دقيقة و V9 لمدة 3 دقائق	V4 (من V2 إلى V8)	
الحرارة "الافتراضية" (قابلة للتعديل)	100 درجة مئوية (غير قابلة للتعديل)	100 درجة مئوية (غير قابلة للتعديل)			90 درجة مئوية (من 50 إلى 110 درجة مئوية)	
سرعة الوقت (قابلة للتعديل)	30 دقيقة (من 60 دقيقة إلى 60 دقيقة)	30 دقيقة (من 30 ثانية إلى 30 ثانية)	2 دقيقة و 30 ثانية (من 30 ثانية إلى 30 ثانية)	3 دقائق و 30 ثانية (من 30 ثانية إلى 30 ثانية)	15 دقيقة (من 5 دقائق إلى 60 ثانية)	
وضعية الحفاظ على الطعام ساخناً عند انتهاء الطهي	45 دقيقة	45 دقيقة			45 دقيقة	
سرعة المحرك في وضعية الحفاظ على الطعام ساخناً					V4	
تترك العجينة في درجة «الحرارة الافتراضية» في نهاية البرنامج			40 دقيقة	40 دقيقة		

استعمال المنتج

أوصل المنتج بالتيار الكهربائي، اضبط المفتاح (H) على 1، سوف تعرض الشاشة الرقمية (C) جميع رموز الضوابط على "0" (انظر الشكل 9)

وضعية البرامج الأوتوماتيكية

6. عند نهاية برنامج الصلصة، الشورية، البخنة P2 و P3، والأطباق المطهّرة على البخار وأطباق الحلوى والكريمة، يتحوّل المنتج أوتوماتيكياً ليحفظ الطعام ساخناً لمدة 54 دقيقة لإبقاء التحضير جاهزاً للتناول، في برنامج "الصلصة" P2 و P3 البخنة، الحلويات والوضعية اليدوية، يعمل المحرك في المنتج حسب سرعة مُحددة، لكي تتمكن من الحفاظ على التحضير وتجنّب التصاق المكونات في قعر الوعاء. لإيقاف خاصية الحفاظ على الطعام ساخناً، اضغط على زر الإيقاف "Stop" (B7). إذا فتحت الغطاء، اضغط على القفل (D2) أو إذا فصلت الوعاء تتوقف خاصية الحفاظ على الطعام ساخناً بشكلٍ أوتوماتيكي.

عند نهاية برامج الصلصات، الطهي البطيء P2 و P3 وكريما البادينغ، أثناء وضعية الحفاظ على الطعام ساخناً، سوف يستمر المحرك بالعمل حتى لا تلتصق المكونات على جوانب أو قعر الوعاء.

في نهاية العجن من خلال برنامج المعجنات P1 و P2، يتحول المنتج إلى وضعية "رفع العجينة" عند درجة الحرارة 30 مئوية لمدة 40 دقيقة ليسمح للعجينة أن تكتسب حجماً أكبر. إذا فتحت الغطاء، اضغط على القفل (D2) أو إذا فصلت الوعاء، يتحول المنتج إلى وضعية التوقف المؤقت، ويبقى لك الخيار في إعادة تشغيله بالضغط على زر "trats" مرة ثانية. إذا رغبت أن توقف هذه الخاصية، اضغط على زر "Stop" واستمر بالضغط لمدة ثانيتين.

7. اضغط على الأقفال (D2) ثم افصل تركيبة الوعاء (D) (انظر الشكل 12).

عندما يبدأ البرنامج الأوتوماتيكي، يكون لديك احتمال إيقاف تشغيل المنتج في أي وقت بالضغط على زر "Stop". يُصبح البرنامج الأوتوماتيكي في وضعية التوقف المؤقت، ويبقى لديك إمكانية إعادة تشغيله بالضغط على زر "start" مرة ثانية. في حال اخترت البرنامج الخطأ، ورغبت في إلغائه، اضغط على زر "Stop" واستمر بالضغط لمدة ثانيتين.

1. اضغط على البرنامج الذي تختاره (B1)، سيظهر على الشاشة مُثلث C4 في البرنامج الذي تم اختياره. في حالة برامج الشوربات، البخاني والمُعجنات، فإن الضغط المُتعاقب سوف يأخذك إلى مختلف البرامج الفرعية.

2. البرامج المُسبقة الضبط، يمكن تعديلها من حيث وقت وصفة الطهي (حسب المكونات المختارة لتلك الوصفة والكميات المُحضّرة). اضغط على منقّي السرعة (B2) أو منقّي حرارة الطهي (B3) أو منقّي الوقت (B4)، الضبط الذي يتم اختياره سوف يوضع على شاشة العرض (C1-C2-C3).

3. عدّل الضبط/الضوابط باستعمال المنقّي +/- (B6).

4. عندما تنتهي من تعديل جميع الضوابط، اضغط على زر التشغيل "trats" (B7) لتشغيل البرنامج. عندما يكون المنتج في وضعية الطهي، يُضيء المؤشر الضوئي الأحمر (B3) للدلالة على بدء عملية الطهي.

5. عندما ينتهي البرنامج، يصدر عن المنتج 3 إشارات تنبيه صوتية.



الطهي على البخار
(في البرنامج P1 بخار خفيف/ P2 بخار قوي)



المُعجنات
(في البرنامج P1 الخبز/ P2 بربوش/ P3 الكيك)



الحلويات



زيادة السرعة، درجة حرارة الطهي والوقت.
انخفاض السرعة، درجة حرارة الطهي والوقت.



لهذا الزر 3 وظائف:
- "التحقق" من اختيارك للبرنامج الأوتوماتيكي أو الضوابط المختارة في سياق الاستعمال اليدوي (السرعة، حرارة الطهي، الوقت).
- "النبض" خلال الاستعمال، وبمجرد بدء تشغيل المنتج.
- "إعادة ضبط" الضوابط المختارة في المنتج، بالضغط لفترة ثانيتين.



صلصات



الشوربات

(في البرنامج P1 الصلصات اللزجة/ P2 البشر)



البخاني

(في البرنامج P1 خضار الكسرولة/ P2 الطهي البطيء/ P3 ريزوتو)

اختيار الضوابط الخاصة



اختيار سرعة المحرك.
سرعان للتشغيل المتقطع و 10 سرعات متواصلة دون توقف.



اختيار سرعة الطهي.
من 30 إلى 150 درجة مئوية.
مؤشر التسخين الضوئي: يُضيء عندما تبدأ عملية الطهي، ويُطفأ عندما تنخفض الحرارة داخل الوعاء إلى ما دون الـ 50 درجة مئوية.



اختيار وقت التشغيل.
من 5 ثوانٍ لغاية ساعتين (2).



اختيار سرعة تيربو (السرعة القصوى في الوصول المباشر) والنبض (التشغيل المتقطع) دون استعمال ضوابط أخرى.

نصائح في الاستعمال

- رُود هذا المنتج بمعالج دقيق جداً يتحكم ويحلل مدى استقراره. في حال عدم الاستقرار، سوف تنخفض سرعة دوران المحرك أوتوماتيكياً، وإذا استمرت حالة عدم الاستقرار، سوف يتوقف المحرك، وبالتالي يُعرض على الشاشة الرقمية رمز "Stop".
- تأكد من كمية المكونات، وأنها ليست كبيرة وأن السرعة المستعملة صحيحة.
- تأكد بأنك تستعمل الملح المناسب الموصى به.
- ثم أعد ضبط المنتج بشكل عادي.

التشغيل:

زُود هذا المنتج بمفتاح 0/1، اضبط المفتاح على موقع 1. (انظر الشكل 9) أرقت مع هذا المنتج الملحقات المدرجة أدناه:

شفرة الفرم	F1	لخلط الشوربة	3 دقائق	٢.٥ لتر	100°C
		لخلط الكمبوت	٤٠ ثانية	١ كلج	100°C
		لفرم الخُضار	١٥ ثانية	١ كلج	100°C
		لفرم اللحم	٣٠ ثانية	١ كلج	100°C
		لفرم السمك	١٥ ثانية	١ كلج	100°C
لا تستعمل هذا الملحق لمزج المكونات الصلبة، استعمل ملحق العجن/الطنن F4 !!					
خلّاط	F2	لخلط الأطباق المطهية مسبقاً دون إتلاف المكونات فيها ضروية جداً لتحمير الوجوه قبل التحضير (ريزوتو، شوربات)			
		الأطباق المُحمّرة	٥ دقائق	٥٠٠ جرام	130°C
		اليخاني	٤٥ دقيقة	٢.٥ لتر	95°C
		ريزوتو	٢٢ دقيقة	١.٥ لتر	95°C
راتاتوي، شانتييه، تشغيل مُتقطع (الضبط: راجع كُتيب الوصفات)					
مخففة	F3	لخفق بياض البيض	١٠/٥ دقائق	٧ بالحد الأقصى	
		المايونيز، الكريمة المخفوقة	٥/٢ دقائق	٠.٥ لتر	
		صلصلت، كريما	من ١/٢ إلى ١/٤ دقيقة	1 لتر	60-90°C
		بطاطس مهروسة بولينتا	من ١/٤ إلى ١/٥ دقيقة	1 لتر	90°C
شفرة العجن والبشر	F4	لعجن عجينة الخبز الأبيض	٢ دقيقة ٣٠ ثانية	١.٢ كلج	
		لعجن عجينة الحلويات الهشة، عجينة السكوت، الخبز الخصوصي	٢ دقيقة ٣٠ ثانية	١ كلج	
		لعجن العجينة القابلة للرفع (بريوش، كوجولوف .. الخ..)	١ دقيقة ٣٠ ثانية ٢ دقيقة	٠.٨ كلج	
		لخلط العجينة السائلة الخفيفة (مزيج الكعكة، .. الخ..)	٤٠ ثانية ٣ دقيقة	١ كلج	
		لسحق الجوز	١ دقيقة	٠.٦ كلج	
		لفرم المكونات الجامدة	١ دقيقة	٠.٦ كلج	
		لسحق مكعبات الثلج	١ دقيقة	من ١ إلى ١.٥ لتر	
		عجينة البانديك، عجينة الوافل	١ دقيقة	١.٥ لتر	
		طهي الخُضار على البخار، السمك أو اللحم	٤٠/٢٠ دقيقة	١ كلج	100°C
		الشوربات مع قطع من المكونات	٣ دقائق	٢.٥ لتر	100°C
سدادة	E1	سدادة / غطاء لتنظيم إخراج البخار موقع الحد الأقصى للبخار (a) = طهي بالبخار. موقع الحد الأدنى للبخار (b) = ريسوتو، كريما الحلوى، الصلصات ... موقع صفر للبخار (c) = تثبيت / إزالة القابس			
قابل للفصل	D3	محور دوار قابل للفصل تحميص وطهي بدون غطاء مساحة طهي أوسع لقطع اللحم أو السمك الكبيرة			

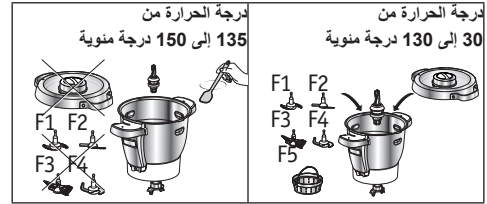
زُود هذا المنتج بأسلوبين للتشغيل:

• برنامج الأسلوب الأوتوماتيكي:

السرعة، درجة حرارة الطهي ووقت الطهي هي مُسبقة الضبط لتحضير الصلصات، الشوربات، اليخاني، الأطباق المطهية على البخار، المعجنات والحلويات الأوتوماتيكيًا.

• الأسلوب اليدوي:

تعديلات خاصة (بواسطة المستعمل) على ضوابط السرعة، درجة حرارة الطهي بالإضافة إلى وقت التشغيل حسب رغبتك الإستعمال مع الغطاء أو بدونه



عندما تختار درجة حرارة بين 135 درجة مئوية و 150 درجة مئوية، يجب استخدام جهازك بدون غطاء. إذا تم وضع الغطاء على الوعاء، فسيتم عرض القفل على شاشة العرض، مما يطالبك بتحرير القفل.

- عند إضافة الطعام، يجب تحريكه بالمعلقة، وتكرر العملية بانتظام، لمنع الجزء السفلي من الالتصاق. (انظر قسم التنظيف).
- إذا اخترت استخدام الجهاز بغطاء، فإن درجة حرارة الطهي ستكون 130 درجة مئوية كحد أقصى.

تركيب الوعاء، وملحقاته وتركيبه الغطاء

• قبل استعمال المنتج للمرة الأولى، يُرجى غسل جميع الأجزاء (D, E, F, G) بالماء الدافئ والصابون، باستثناء وحدة المحرك (A). زُود الوعاء (D) بمحور قابل للفصل (D3) لتسهيل عملية التنظيف.

• يُرجى التأكد أن جميع بقايا التغليف قد أزيلت قبل الإستعمال، وخصوصًا الحماية الموجودة بين الوعاء (D) ووحدة المحرك (A).

• ضع السدادة (E4) على حامل السدادة (E3) (انظر الشكل 1)، اشبك التركيبة في الغطاء (E2) (انظر الشكل 2).

• اضبط السدادة (D4) على المحور (D3). أقلل التركيبة في قاعدة الوعاء باستخدام حلقة الإقفال (D5) (راجع الشكل 3). إذا استخدمت وضع الطهي بدون غطاء، فضع السدادة (D4) فوق المحور الدوار القابل للفصل (D3). استخدم حلقة الإقفال لإقفال التركيبة في الجزء السفلي من الوعاء (راجع الشكل 3).

• ركب الملحق الذي تريد في الوعاء:

- الملحقات (F1, F2, F3, أو F4) على المحور العمومي في قعر الوعاء (انظر الشكل 4.1)،
- سلّة البخار في داخل الوعاء (F5)، (انظر الشكل 4.3)،
بعد الحرص سلفًا على تعبئة الخزان سعة 0.7 لتر بسائل التحضير (ماء، صلصة...) (انظر الشكل 4.2).

• ضع المكونات في الوعاء أو في سلّة البخار.
• ضع الغطاء على الوعاء (D) بحيث يصبح المثلثان على نفس الخط (انظر الشكل 5)، أقلل الغطاء دون الضغط عليه بواسطة تدويره حسب اتجاه عقارب الساعة (انظر الشكل 6).

• ضع سدادة تنظيم البخار (E1) على الغطاء، لديك موقعان محتملان: بخار عالي (a) أو موقع البخار المنخفض (b).
• إن وضعية "بخار خفيف" تولد كمية قصوى من الحرارة والبخار في الوعاء عند الطهي على البخار (الشوربة، إلخ...).

• يُتيح موقع «بخار قوي» تسرب كمية قصوى من التكثيف تؤثر على نتائج الأطباق والصلصات التي تحتاج إلى اتساق أفضل (ريزوتو، كريما الحلويات، الصلصات، إلخ...).

• يساعد هذا الموقع على تجنب تطاير المكونات أثناء المزج. يُستعمل موقع «الصفير» لتركيب غطاء منظم البخار وإزالته من الغطاء.

• ضع الوعاء (D) على وحدة المحرك (A) إلى أن تسمع صوت إقفالها "كليك" (انظر الشكل 8).
• سوف يبدأ المنتج بالعمل إذا كان الوعاء والغطاء في موقعهما الصحيح، ومُقفلان على وحدة المحرك.

في حال وجود خطأ في المواقع أو خطأ في الإقفال (انظر الشكل 10.1 و 10.2)، سوف يبدأ الرمز 5 بالوميض عند تفعيل عملية التشغيل.

زُودت هذه الملحقات أيضًا بمناطق صالحة للإسكاف بها لتسهيل التعامل أثناء التحضيرات.

شكراً لإختياركم هذا الجهاز الذي صُمم حصراً لإعداد طعام الأسرة داخل المنزل.

عند قراءة دليل الاستعمال هذا، سوف تجد توصيات الاستعمال، التي سوف تُتيح لك معرفة ما يمكن أن يؤديه هذا الجهاز من أعمال: تحضير الصلصات، الشوربات، اليخاني، الأطباق المطهية على البخار، العجائن والحلويات.



وصف أجزاء المنتج:

A وحدة المحرك	D تركيبة الوعاء:
B لوحة التحكم	D1 : وعاء إستانلس ستيل
B1 : زر اختيار البرنامج الأوتوماتيكي	D2 : أفعال (موجودة تحت المقيضين)
B2 : منتهي السرعة	D3 : محور دَوَّار قابل للفصل
B3 : منتهي حرارة الطهي و/أو مؤشر التسخين الضوئي	D4 : سداة
B4 : منتهي وقت التشغيل	D5 : حلقة إقفال المحور
B5 : منتهي سرعة تبريد/تشغيل متقطع	E تركيبة الغطاء
B6 : منتهي +/-	E1 : غطاء مُنظَّم البخار
B7 : زر التشغيل/الإيقاف/إعادة الضبط	E2 : غطاء
C شاشة رقمية	E3 : حاملة السداة
C1 : عرض السرعة	E4 : سداة
C2 : عرض الحرارة	F الملحقات:
C3 : عرض الوقت	F0 : صندوق تخزين الملحقات
C4 : منتهي عرض البرنامج	F1 : شفرة "الترابليد" للمفرمة
C5 : مؤشر عرض السلامة (⚠)	F2 : خلاط
	F3 : مخففة
	F4 : سكين للعجن/للبيشر
	F5 : سلة البخار
	G سباتولا
	H مفتاح 0/1 لقطع التيار الكهربائي عن المنتج
	I فرشاة للتنظيف

البيانات التقنية:

القوة الكهربائية 1550 واط (1000 واط: لعناصر التسخين/550 واط: للمحرك)

مستويات درجة حرارة: من 30 درجة مئوية إلى 130 درجة مئوية قابلة للتعديل في خطوات من 5 درجات مئوية.

تدرجات أوقات التشغيل: 5 ثوان عند 150 درجة مئوية قابلة للتعديل في خطوات من 5 ثوان كحد أدنى إلى 1 دقيقة كحد أقصى

عدد السرعات: 12 – 2 سرعات متقطعة:
السرعة 1 (5 ثوان تشغيل/20 ثانية توقف).
السرعة 2 (10 ثوان تشغيل/10 ثوان توقف).

10 – سرعات تقدمية متواصلة
(السرعات من 3 إلى 12)

- لا تتخطى كميات الحد الأقصى المشار إليها في الإرشادات المرفقة.
- خزّن المنتج بعد أن يبرد تماماً.
- لا تضع الوعاء في الفريزر لتبريده، استخدم الثلجة.

خدمة ما بعد البيع

- من أجل سلامتك، لا تستعمل ملحقات أو قطع غيار أخرى غير المتوفرة في مراكز ما بعد البيع المعتمدة.
- إن أي تدخل من قبل في المنتج غير أعمال التنظيف والصيانة الاعتيادية، لا يقوم به سوى مركز الخدمة المعتمد.
- يُرجى مراجعة الجدول تحت عنوان: "ماذا تفعل إذا توقف المنتج عن العمل" في نهاية دليل الاستعمال المرفق.



• هذا الجهاز يوِّلد البخار الذي قد يُسبب الحروق. يُرجى التعامل مع الغطاء والسدادة بكل حذر (استعمل القفازات، حاملات القدور، إلخ... إذا لزم الأمر). أمسك السدادة من الوسط.

• لا تشغّل المنتج إذا لم تكن السدادة مُركبة في الحاملة الخاصة بها، أو إذا كانت حاملة السدادة غير مُركبة على الغطاء. من الضروري أن يتم تشغيل المنتج بحيث تكون السدادة مُركبة في حاملتها الموجودة في الغطاء (ما لم يُحدد غير ذلك في وصفة الطهي).



تحذير: يُرجى أخذ الحيطة والحذر من خطر الإصابة بالجروح في حال الاستعمال الخاطئ للمنتج. يُرجى توخي الحرص عند استعمال سكاكين شفرات الفرم الحادة الأنصال (F1) والسكين المُسننة (F4) عند القيام بتنظيفها، وعند تفريغ الوعاء، فإنها حادة جدًا. يُرجى الحرص أيضًا إذا سكب السائل الساخن في مُحضّر الطعام البارد أن تتطاير مكونات الطعام إلى الخارج بسبب التصادم الساخن المفاجي. توضع شفرة الفرم "التراف" (F1) في الوعاء بعد الاستعمال.

تحذير: يُرجى توخي الحذر والانتباه وتجنب تسرب الماء إلى الوصلة الكهربائية أثناء التنظيف، أو أثناء التعبئة أو السكب.

تحذير: بعض الأطعمة التي لها طبقة خارجية (السجق الكامل، واللسان، والدواجن، وما إلى ذلك) أو قطع اللحم الكبيرة قد ينتج عنها تآثر عند تعرّثها في سوانل مغلّية. ولهذا

نوصي بتقطيعهم باستخدام سكين أو شوكة قبل الطهي.

تحذير: هذا المنتج يُطلق البخار الذي قد يُسبب الحروق.

تحذير: يبقى سطح عناصر التسخين محتفظًا بالسخونة بعد الاستعمال.

- يُرجى الحرص على ملامسة مقابض المنتج فقط (الأقفال D2، مقبض الغطاء E2 ومقبض السدادة E1) أثناء التسخين، وإلى أن يبرد المنتج تمامًا.

يُرجى مراجعة الإرشادات المختصة بضوابط أوقات التشغيل وضوابط السرعة لكل مُلحق من الملحقات ولكل برنامج من البرامج.

• يُرجى مراجعة إرشادات التجميع وتركيب الملحقات في المنتج.

• يُرجى مراجعة إرشادات التنظيف والحفاظ على المنتج.

• يُرجى دائمًا اتباع إرشادات التنظيف لتنظيف المنتج:

- افصل المنتج عن التيار الكهربائي.

- لا تُنظف المنتج إذا كان ساخنًا.

- يُنظف المنتج بواسطة قطعة قماش رطبة أو أسفنجية.

- لا تغمر المنتج بالماء ولا تضعه تحت الماء الجارية.

الأسواق الأوروبية فقط:

• رُجى الحفاظ على المنتج والسلك الكهربائي التابع له بعيدًا عن متناول الأطفال الذين

تقل أعمارهم عن الثامنة.

يجب أن لا يتخذ الأطفال هذا المنتج مجالاً للعب.

• يُمكن أن يُستعمل هذا المنتج بواسطة

الأشخاص الذين يُعانون من نقص في قواهم البدنية أو الحسّية أو العقلية، أو من الأشخاص الذين تنقصهم الخبرة شرط أن تتوفر لهم المراقبة بالإضافة إلى تزويدهم بالمعلومات الضرورية التي تضمن لهم سلامتهم عند استعمال المنتج وأن يُدركوا الأخطار الناتجة عن الاستعمال الخاطئ.

• يُمكن أن يُستعمل هذا المنتج بواسطة الأطفال ممن هم فوق سن الثامنة، في حال توفرت لهم المراقبة والمساعدة الضرورية التي تُتيح لهم استعمال المنتج بكل سلامة وأن يدركوا الأخطار التي تكمن وراء الاستعمال الخاطئ. لا يُسمح للأطفال القيام بأعمال التنظيف والصيانة للمنتج دون مراقبة ما لم يكونوا فوق سن الثامنة وبوجود مراقبة من شخص بالغ.

بالنسبة للتيار الكهربائي

• يجب توصيل المنتج بمقبس كهربائي مؤرّض.

• صُمم هذا المنتج ليعمل بالتيار الكهربائي المتردد فقط. يُرجى التأكد من توافق القوة الكهربائية المذكورة في لوحة تعريف

المنتج مع قوة الشبكة الكهربائية عندك في المنزل.

• إن أي توصيل خاطئ في التيار الكهربائي يُلغي الضمانة.

• لا تشدّ السلك الكهربائي عند فصل المنتج عن المقبس الكهربائي.

• لا تغمر المنتج، أو السلك الكهربائي التابع له بأي نوع من السوائل.

• يُرجى عدم ترك السلك الكهربائي قريبًا من الأجزاء الساخنة من المنتج أو يلامسها، أو يمر بالقرب من مصادر حرارية، أو فوق

أطراف حادة.

الاستعمال الخاطئ

• لا تلمس الغطاء قبل أن يتوقف الجهاز تمامًا عن الحركة (زر التوقف)؛

• انتظر إلى أن يتم خلط المكونات ولم يعد هنالك من حركة دوران.

• اسكب أولاً المكونات الصلبة في الوعاء قبل إضافة المكونات من السوائل، دون أن تتخطى علامة الحد الأقصى 2.5 لتر

الموجودة داخل الوعاء (انظر الشكل 11).

إذا كان الوعاء مليئًا، فقد يحدث طوفان للماء المغلي خارج الوعاء.

• يُرجى الملاحظة، في برامج الطهي على البخار، يُرجى الحفاظ على المستوى 0.7 لتر (انظر الشكل 4.2).

• لا تضع أصابعك أو أي أداة أخرى في الوعاء أثناء تشغيل الجهاز.

• لا تستعمل الوعاء كحاوية (للتخزين، للتبريد، للتجميد).

• ضع المنتج فوق سطح ثابت، مقاوم للحرارة.

• لا تضع المنتج بالقرب من جدار أو خزانة: فقد تتضرر بالبخار.

• لا تضع المنتج بالقرب من مصدر حراري قيد التشغيل (موقد، أجهزة منزلية، إلخ...).

• لا تُغطي الغطاء بمنشفة الصحن ولا بأي شيء آخر. لا تحاول سدّ فتحة الغطاء، استعمال سدادة تنظيم البخار.

• لا تدع الشعر الطويل، الأوشحة، ربطات العنق، أن تتدلى فوق المنتج عندما يكون قيد التشغيل.

• لا تضع الملحقات في فرن الميكروويف.

• لا تستعمل المنتج خارج المنزل.

السلامة الشخصية

الجهاز من الأجزاء البلاستيكية الباردة (من المقبضين ووحدة المحرك). يشير ضوء مؤشر التسخين الأحمر إلى خطر التسبب بحروق.

• قد تكون الأجزاء التي يمكن الوصول إليها على سطح المنتج عالية الحرارة عندما يكون الجهاز قيد التشغيل.

• لم يُعد هذا المنتج للتشغيل بواسطة مؤقت خارجي، ولا بنظام التحكم عن بُعد.

• لا تستعمل المنتج إذا لم يكن يعمل بالشكل الصحيح، أو إذا أصيب بعطل أو أن القابس أو السلك الكهربائي تالفان. لكي تتجنب أي خطر محتمل يُرجى استبدال السلك الكهربائي بواسطة مركز خدمة مُعتمد (انظر القائمة في كُتَيْب الضمانة).

• لا تغمر المنتج بالماء. لا تُعرض وحدة المحرك (A) للمياه الجارية.

• أعد هذا المنتج للاستعمال المنزلي فقط، وعلى ارتفاع لا يزيد عن 2000 متر فوق سطح البحر. لن تتحمل الشركة المُصنعة أية مسؤولية في حال استعمال المنتج لأغراض تجارية أو في حال الاستعمال الخاطئ أو عدم التقيد بإرشادات الاستعمال المرفقة.

• لم يُصمّم هذا المنتج للاستعمال في الأماكن والأحوال المدرجة أدناه (غير المشمولة بالضمانة):

- أماكن العمل في المطابخ والمحلات التجارية، المكاتب، وما يُمكن اعتباره بالبيئة الاحترافية.

- المزارع.

- الاستعمال من قبل النزلاء في الفنادق،

وأماكن السكن الأخرى.

- في غرف الضيوف.

• يُرجى قراءة إرشادات الاستعمال بعناية قبل استعمال المنتج للمرة الأولى، واحتفظ بها في مكان آمن: لن تتحمل الشركة المُصنعة أية مسؤولية عن المنتج في حال الاستعمال الخاطئ، أو عدم الالتزام بإرشادات الاستعمال.

• يُرجى فصل المنتج عن التيار الكهربائي إذا تركز بدون رقابة، أو قبل التركيب أو التنظيف. لا يُسمح للأطفال استعمال هذا المنتج.

• يجب أن لا يُستعمل هذا المنتج بواسطة الأطفال. يُرجى الحفاظ على المنتج والسلك الكهربائي التابع له بعيداً عن متناول الأطفال.

• لم يُصمّم هذا المنتج للاستعمال بواسطة أشخاص (بمن فيهم الأطفال) ممن لا يتمتعون بقدرات بدنية وعقلية كافية، أو إذا كانوا يعانون من نقص في الخبرة والمعرفة، ما لم تتوفر لهم الرقابة، أو ما لم يُزودوا بالمعلومات والإرشادات الكافية لتشغيل المنتج بواسطة شخص يتحمل هذه المسؤولية من أجل سلامتهم. يجب مراقبة الأطفال للتأكد بأنهم لا يعبتون بالمنتج.

• يُرجى المحافظة على المنتج بعيداً عن مُتناول الأطفال.

• عندما يكون الجهاز قيد التشغيل، قد تصبح بعض الأجزاء ساخنة للغاية (جدار الوعاء من

الإستانلس ستيل والمحور المشترك القابل للإزالة والأجزاء الشفافة من الغطاء والأجزاء المعدنية تحت الوعاء والسلة). وقد تتسبب هذه الأجزاء بحروق. أمسك



كاسه یا درپوش درست قفل نشده است	قبل از کار کردن با دستگاه، بررسی کنید که کاسه درست روی واحد موتور قفل شده باشد و درپوش نیز به درستی روی کاسه قرار گرفته باشد. اگر مشکل ادامه یافت، با مرکز خدمات مجاز تماس بگیرید.	نمایشگر نشان‌دهنده ایمنی (C5) (G)
درپوش روی کاسه در حالت «پختن بدون درپوش» است	قبل از راه‌اندازی برنامه پخت، قفل درپوش را باز کنید. اگر مشکل ادامه یافت، با مرکز خدمات مجاز تماس بگیرید.	
هنگامی که دستور غذایی در حال تهیه بوده است دستگاه خاموش شده یا کلید I/O روی موقعیت «O» قرار گرفته است یا هنگام درحال تهیه بودن دستور غذایی دستگاه از برق کشیده شده است.	کافیست کلید I/O را روی «I» قرار دهید تا غدا ساز و قفل ایمن رو درپوش باز نشانی شود؛ زبانه به طور خودکار به موقعیت اصلی خود برمی‌گردد. حالا می‌توانید درپوش را قفل کنید.	قفل ایمنی روی درپوش فعال مانده است (زبانه قفل بیرون است) و مانع قفل کردن درپوش می‌شود.

هنوز دستگاهتان کار نمی‌کند؟

با یکی از مراکز خدماتی مورد تأیید تماس بگیرید (فهرست این مراکز را در دفترچه سرویس ببینید).

بازیافت

• دور انداختن بستهبندی و مواد دستگاه.

بسته‌بندی منحصراً حاوی مواد است که برای محیط زیست خطرناک نیست، و می‌توانید آنها را بر اساس مقررات بازیافت مورد اجرا دور بیندازید.



برای دور انداختن دستگاه، با سازمان ذی‌صلاح بازیافت محل زندگی‌تان تماس بگیرید.

• پایان عمر دستگاه‌های برقی با الکترونیکی:

محافظة از محیط زیست در اولویت قرار دارد!

دستگاه شما تعداد بیشماری مواد ارزشمند دارد که می‌تواند بازیابی یا بازیافت شود. آن را به محل جمع‌آوری دستگاه‌های بازیافتی تحویل دهید.



FA

مشکل	علت	راهحل
مشکلات هنگام پختن با بخار.	ناکافی بودن زمان پخت.	زمان‌های پخت فقط برای راهنمایی و تقریبی هستند. هرچند برخی شرایط ممکن است روی زمان پخت تأثیر بگذارند: - اندازه سبزیجات (قطعه قطعه شده یا یک تکه) - مقدار محتویات موجود در سبد - نوع سبزی، مقدار رسیده بودن سبزی - مقدار آب در کاسه، که به اندازه (۰,۷ لیتر) مربوط می‌شود. اگر غذا درست پخته نشده است می‌توانید زمان پخت را اضافه کنید. همچنین می‌توانید از حالت دستی استفاده کنید و دمای ۱۳۰ درجه و زمان پخت را براساس نوع محتویات انتخاب کنید.
کلاهک تنظیم بخار به درستی در جای خود قرار نگرفته است یا برداشته شده است.	کلاهک تنظیم بخار را روی «حداکثر بخار» تنظیم کنید (به سمت خودتان بچرخانید)؛ این گزینه باعث می‌شود که حداکثر مقدار بخار برای همه نوع پخت با بخار (سوپ و غیره) در کاسه ایجاد شود؛ بنابراین بخار بیشتری در کاسه است و روند پختن بهتر انجام می‌شود. این موقعیت به جلوگیری از پخش شدن غذا در طول پخت نیز کمک می‌کند. موقعیت «بخار کم» باعث می‌شود مقدار میعان به حداکثر برسد و برای تهیه سس‌ها و غذاهایی مثل ریزوتو، دسرهای کسترد تخم‌مرغی، و غیره توصیه می‌شود. اگر کلاهک را روی موقعیت «صفر» قرار دهید می‌توانید کلاهک تنظیم‌کننده را از روی درپوش بردارید.	کلاهک تنظیم بخار را روی «حداکثر بخار» تنظیم کنید (به سمت خودتان بچرخانید)؛ این گزینه باعث می‌شود که حداکثر مقدار بخار برای همه نوع پخت با بخار (سوپ و غیره) در کاسه ایجاد شود؛ بنابراین بخار بیشتری در کاسه است و روند پختن بهتر انجام می‌شود. این موقعیت به جلوگیری از پخش شدن غذا در طول پخت نیز کمک می‌کند. موقعیت «بخار کم» باعث می‌شود مقدار میعان به حداکثر برسد و برای تهیه سس‌ها و غذاهایی مثل ریزوتو، دسرهای کسترد تخم‌مرغی، و غیره توصیه می‌شود. اگر کلاهک را روی موقعیت «صفر» قرار دهید می‌توانید کلاهک تنظیم‌کننده را از روی درپوش بردارید.
نتیجه نامطلوب پخت در حالت دستی	دستور غذای نامناسب	دستورات غذایی، خواه شخصی یا برگرفته از اینترنت باشد، ممکن است برای دستگاه شما و لوازم جانبی آن مناسب نباشد (مقادیر، زمان پخت، طول مدت پخت، لوازم جانبی ناکافی). قبل از شروع به پخت دستور تهیه غذا، مطمئن شوید که همه دستورالعمل‌های موجود در این دفترچه راهنما را دنبال کرده‌اید.
دستگاه کار نمی‌کند.	به برق وصل نیست. کلید (H) در موقعیت 0 قرار دارد.	همیشه دستگاه را به پریزی که دارای اتصال زمین است بزنید. آن را به موقعیت 1 ببرید.
درپوش قفل نشده است.	درپوش درست نصب نشده است.	بررسی کنید که کاسه یا درپوش درست در جای خود قرار بگیرند و براساس نمودارهای موجود در دفترچه راهنما قفل شده باشند.
درپوش قفل نشده است.	دستگاه روی سطح صافی قرار نگرفته است، دستگاه پایدار نیست.	بررسی کنید که واکس و واکس‌های اتصال برق زیر کاسه مسدود نشده باشند. اگر اینطور است، آنها را تمیز کنید و دوباره امتحان کنید. اگر هنوز هم کار نمی‌کند، با مرکز خدمات مجاز تماس بگیرید.
لرزش بیش از حد.	حجم مواد غذایی بیش از حد است.	خطای الکترونیکی. خطا در سرعت. خطای ارتباطات با کارت الکترونیکی خردکن.
خطای لوازم جانبی.	خطای لوازم جانبی.	خطای حسگر قفل‌کننده ایمنی
کمی سروصدا در طول کارکرد	میله گردان دستگاه شما ممکن است در طول کارکرد با سرعت کم یا هنگام استفاده از برخی مواد غذایی (مانند برنج...) کمی سروصدا ایجاد کند.	این پدیده‌ای موقتی است که هیچ نتیجه ناخوشایندی برای دستگاه شما ندارد. پس از چند بار استفاده و تمیز کردن میله گردان قابل جدا شدن این موضوع به تدریج برطرف می‌شود (به پاراگراف «تمیز کردن دستگاه» مراجعه کنید).

مشکل	علت	راهحل
قطر فم تاز از تها	استفاده از لوازم جانبی نادرست	لطفاً از لوازم جانبی مناسب استفاده کنید (مثلاً از همزن F3 برای خمیرگیری یا مخلوط کردن خمیر استفاده نکنید، از تیغه F4 استفاده کنید). به توصیه‌های موجود در دستورات غذایی و دستورالعمل‌های کارکرد ارائه شده در این دفترچه راهنما مراجعه کنید.
نشئی از درپوش.	واشر درپوش برداشته شده است.	واشر را در جای واکس قرار دهید و در داخل درپوش قرار دهید. واشر درپوش بریده شده یا خراب است. تماس بگیرید.
نشئی از موتور گرداننده در کاسه.	حلقه قفل‌کننده (D5) درست قفل نشده است.	حلقه را در جایش بچرخانید (D5). اندازه یا مقدار موادی را که در کاسه ریخته‌اید کاهش دهید. کمی مایع اضافه کنید.
تیغه‌ها به راحتی نمی‌چرخند.	تیغه‌ها به راحتی نمی‌چرخند.	اندازه یا مقدار موادی را که در کاسه ریخته‌اید کاهش دهید. کمی مایع اضافه کنید.
بویی از موتور متصاعد می‌شود.	بویی از موتور متصاعد می‌شود.	هنگام استفاده از دستگاه برای اولین بار، یا در صورت بار بیش از حد موتور به علت مقادیر زیاد مواد غذایی یا قطعاتی که بیش از حد سخت یا بزرگند.
"STOP" نشان داده می‌شود.	"STOP" نشان داده می‌شود.	دستگاه لرزش زیادی دارد و به حالت ایمنی تغییر حالت داده است.
"SECU" نشان داده می‌شود.	"SECU" نشان داده می‌شود.	بار موتور بیش از حد است که علت آن مقادیر بیش از حد مواد غذایی یا قطعات خیلی سخت یا بزرگ یا استفاده بیش از حد بدون در نظر گرفتن زمان کافی برای خنک شدن است.
قرمز چشمک می‌زند.	"SECU" نشان داده می‌شود + چراغ نشانگر قرمز چشمک می‌زند.	حسگرهای دما بیش از حد داغ شده‌اند. بررسی کنید که بین‌های اتصال برق زیر کاسه مسدود نشده باشند. اگر اینطور است، آنها را تمیز کنید و دوباره امتحان کنید. اگر هنوز هم کار نمی‌کند، با مرکز خدمات مجاز تماس بگیرید.
"Err1" نشان داده می‌شود. + چراغ نشانگر قرمز چشمک می‌زند.	"Err1" نشان داده می‌شود. + چراغ نشانگر قرمز چشمک می‌زند.	المنت گرمایی کار نمی‌کند.
"Err2" نشان داده می‌شود.	"Err2" نشان داده می‌شود.	خطای الکترونیکی.
"Err3" نشان داده می‌شود.	"Err3" نشان داده می‌شود.	خطا در سرعت.
"Err4" نشان داده می‌شود.	"Err4" نشان داده می‌شود.	خطای ارتباطات با کارت الکترونیکی خردکن.
خطای «Err8» در نمایشگر	خطای حسگر قفل‌کننده ایمنی	خطای حسگر قفل‌کننده ایمنی
"ntc1" نشان داده می‌شود. + چراغ نشانگر قرمز چشمک می‌زند.	"ntc1" نشان داده می‌شود. + چراغ نشانگر قرمز چشمک می‌زند.	حسگر 1 دما دیگر کار نمی‌کند.
"ntc2" نشان داده می‌شود. + چراغ نشانگر قرمز چشمک می‌زند.	"ntc2" نشان داده می‌شود. + چراغ نشانگر قرمز چشمک می‌زند.	حسگر 2 دما دیگر کار نمی‌کند.

FA

FA



۱- دکمه گزینه‌ای را که می‌خواهید تنظیم کنید مستقیماً فشار دهید، مثلاً انتخابگر سرعت (B2) یا انتخابگر دمای پخت (B3) یا انتخابگر زمان (B4)، گزینه انتخاب‌شده رو صفحه نمایش چشمک می‌زند (C1-C2-C3).

۲- سپس گزینه را با استفاده از انتخابگر +/- (B6) تنظیم کنید. به دلایل ایمنی، تنظیم دما بدون تنظیم زمان پخت امکان‌پذیر نیست.

۳- وقتی همه تنظیمات را انجام دادید، دکمه «start» را (B7) فشار دهید. وقتی دستگاه از حالت پخت استفاده می‌کند، چراغ نشانگر قرمز (B3) روشن می‌شود تا اطلاع دهد که پختن شروع شده است. وقتی برنامه شروع شد، می‌توانید در هر زمانی با فشار دادن دکمه «stop» دستگاه را متوقف کنید.

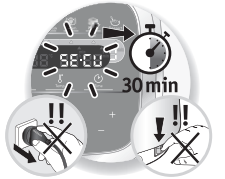
سپس برنامه به حالت توقف موقت می‌رود و شما می‌توانید با فشار مجدد دکمه «start» آن را دوباره راه‌اندازی کنید. اگر برنامه اشتباهی را انتخاب کرده‌اید و می‌خواهید آن را لغو کنید، دکمه «stop» را به مدت ۲ ثانیه فشار دهید و نگه دارید.

۴- وقتی برنامه به پایان رسید، دستگاه ۳ بار بوق می‌زند.

۵- قفل‌ها (D2) را فشار دهید و مجموعه کاسه را بیرون بیاورید (D) (به شکل 12 مراجعه کنید). عملکردهای توربو / پالس

۱- از صفحه کنترل (B) برای دسترسی مستقیم به عملکردهای «توربو» و «پالس» استفاده کنید (B5). برای استفاده از حالت توربو (سرعت مداوم و حداکثر)، کفیسیت انتخابگر «turbo» را فشار دهید و نگهدارید. صفحه نمایش LCD با نشان دادن زمان مورد استفاده (C3) به شما کمک می‌کند. برای استفاده از حالت «پالس» (عملکرد متناوب)، کفیسیت انتخابگر دکمه «pulse» را فشار دهید. صفحه LCD با نشان دادن زمان مورد استفاده به

مهم - دستورالعمل‌های «ایمن کردن دستگاه» (SECU)



دستگاه شما، به‌طور استاندارد، مجهز به محافظ موتور الکترونیکی برای ضمانت دوام آن است. این امنیت الکترونیکی از آن در مقابل استفاده نادرست محافظت می‌کند، به این طریق، موتور به‌صورتی مناسب محافظت می‌شود.

در صورت استفاده بیش از حد با نادیده گرفتن توصیه‌های موجود در این دستورالعمل‌ها (مراجعه شود به پاراگراف «اولین استفاده»): مقدار بیش از حد زیاد و/یا استفاده طولانی مدت غیر عادی و/یا آماده کردن دستورات غذایی مختلف در فواصل زمانی کوتاه، محافظ الکترونیکی فعال می‌شود تا از موتور محافظت کند؛ در این صورت، دستگاه متوقف می‌شود و پیام «SECU» روی صفحه نمایش LCD در صفحه کنترل ظاهر می‌شود تا نشان دهد که دستگاه موقتاً کار نمی‌کند.

تمیز کردن دستگاه

- از قراردادن دستگاه در آب خودداری کنید. هرگز واحد موتور (A) را زیر آب جاری قرار ندهید. وقتی استفاده از دستگاه تمام شد، آن را از برق بکشید.
- بلافاصله پس از پایان استفاده کاسه را بشویید تا از لکه‌دار شدن آن جلوگیری کنید.
- قفل‌های (D2) را فشار دهید سپس مجموعه کاسه (D) را بالا بیاورید. کاسه را روی سطح صافی قرار دهید.
- قفل درپوش را با یک‌چهارم دور چرخاندن در جهت عقربه‌های ساعت باز کنید. با دقت درپوش را بردارید.
- قطعات درپوش (واشر، جای واشر و درپوش) قابل جدا شدن هستند. وقتی قطعات خنک شدند، جای واشر را از درپوش جدا کنید (به شکل 15 مراجعه کنید).
- هنگام تمیز کردن دستگاه و خالی کردن کاسه، مراقب تیغه فوق برنده قطعه کاردی (F1) و تیغه مخلوطکن و آسیاب (F4) باشید، این تیغه‌ها خیلی تیزند.
- وقتی قطعات خنک شدند:
 - میله گردان (D3)، واشر (D4) و حلقه قفل‌کننده (D5) را جدا کنید (به شکل 13 مراجعه کنید).
 - کاسه (D)، میله گردان (D3)، واشر (D4)، حلقه قفل‌کننده (D5)، لوازم جانبی (F5)، (F4)، (F3)، (F2)، (F1)، کلاهک تنظیم بخار (E1)، درپوش (E2)، جای واشر (E3) و واشر (E4) را با استفاده از اسفنج و مایه شوینده بشویید.
- این قطعات متفاوت را در زیر آب جاری آبکشی کنید.
- اگر در کاسه رسوبی برج مانده است، با استفاده از یک اسفنج مرطوب و، در صورت نیاز، سرکه سفید یا محلولات تمیزکننده مخصوص استیل آن را بزدا کنید.
- اگر غذا به کاسه چسبیده است، کاسه را چند ساعت در آب بگذارید تا خیس بخورد و سپس با کمی مایه ظرفشویی، و در صورت لزوم، با استفاده از قاشقک (G) یا با طرف زبر اسفنج باقیمانده غذا را از کاسه جدا کنید.
- برای تمیز کردن واحد موتور (A)، از پارچه مرطوب استفاده کنید. آن را با دقت خشک کنید.
- برای کمک به شما تمیز کردن، مجموعه کاسه و درپوش و سایر قطعات آن قابل شستشو در ماشین ظرفشویی هستند، به استثنای میله گردان (D3 و D4) و حلقه قفل‌کننده (D5) (به شکل 14 مراجعه کنید).
- لوازم جانبی، میله گردان قابل جدا شدن (D3) و قطعات درپوش ممکن است با برخی مواد غذایی رنگ بگیرند مثلاً پودر کاری، آب هویج، و غیره؛ این امر خطری برای سلامتی شما یا کارکرد دستگاه ندارد. برای جلوگیری از این امر، بلافاصله پس از استفاده آنها را بشویید.
- قبل از استفاده از کاسه (D)، مطمئن شوید که کنتاکت‌های برق زیر کاسه تمیز و خشک است.
- برای جلوگیری از تغییر شکل میله گردان قابل جدا شدن (D3)، آن را به مدت طولانی در داخل آب قرار ندهید.
- برای جلوگیری از تغییر شکل مواد کاسه (D)، دستورالعمل‌های استفاده از ماشین ظرفشویی را رعایت کنید، مقدار نمک ماشین ظرفشویی یا مایع ظرفشویی را افزایش ندهید.

شما کمک می‌کند. وقتی عملکرد شروع شد، می‌توانید در هر زمانی با فشار دادن دکمه «stop» دستگاه را متوقف کنید. عملکرد به حالت توقف موقت می‌رود و می‌توانید با فشار دادن مجدد دکمه «start» آن را دوباره راه‌اندازی کنید.

پختن بدون درپوش

می‌توانید بدون درپوش غذا را در کاسه تفت دهید، ضمن اینکه آن را هم می‌زنید و پختن آن را نظارت می‌کنید. (به شکل ۱۹ مراجعه کنید). برای این روش پخت حتماً باید دمایی بین ۱۳۵ درجه و ۱۵۰ درجه سانتی‌گراد انتخاب کنید. زمان پخت را تنظیم کنید (حداکثر تا ۲۰ دقیقه). حالت پختن بدون درپوش برای مربا پختن و تهیه غذاهایی بر پایه شیر مناسب نیست (احتمال سوزیدن وجود دارد).

اگر «SECU» روی صفحه کنترل ظاهر شد و دستگاه از کار کردن ایستاد، به دنبال آن:

- دستگاه را از برق نکشید، کلید «۱/۰» را فشار ندهید.
- به توصیه‌های موجود در دستورالعمل‌ها مراجعه کنید و استفاده از دستگاه را با دستورات مطابقت دهید (مراجعه کنید به جدول صفحه ۶: مقدار مواد غذایی/زمان تهیه دستورات غذای/دما/نوع لوازم جانبی).
- نیم ساعت صبر کنید تا موتور خنک شود.
- با فشار دادن دکمه (B7 Start/Stop/Reset) به مدت دو ثانیه، دستگاه را دوباره راه‌اندازی کنید.

دستگاه اکنون آماده استفاده مجدد است. برای اطلاعات بیشتر با خدمات مشتریان تماس بگیرید (جزئیات در دفترچه ضمانت‌نامه موجود است).

برنامه‌های خودکار	سوس	سوپ P1	سوپ P2	آرامیز P1	آرامیز P2	آرامیز P3
لوازم جانبی						
سرعت پیش‌فرض (قابل تنظیم)	سرعت 6 (سرعت 2 تا 8)	10 پالس و S12 به مدت 2 دقیقه	S7 تا S10 به مدت 30 ثانیه	S3	S1	S2
دمای پیش‌فرض (قابل تنظیم)	70 درجه سانتی‌گراد (50 تا 100 درجه سانتی‌گراد)	100 درجه سانتی‌گراد (90 تا 100 درجه سانتی‌گراد)	100 درجه سانتی‌گراد (90 تا 100 درجه سانتی‌گراد)	130 درجه سانتی‌گراد (غیر قابل تنظیم)	95 درجه سانتی‌گراد (80 تا 100 درجه سانتی‌گراد)	95 درجه سانتی‌گراد (80 تا 100 درجه سانتی‌گراد)
زمان پردازش پیش‌فرض (قابل تنظیم)	8 دقیقه (5 تا 40 دقیقه)	40 دقیقه (20 تا 60 دقیقه)	45 دقیقه (20 تا 60 دقیقه)	5 دقیقه (2 دقیقه تا 15 دقیقه)	45 دقیقه (2 تا 2 ساعت)	20 دقیقه (10 دقیقه تا 2 ساعت)
عملکرد گرم نگه‌داشتن (در پایان برنامه)	45 دقیقه	45 دقیقه	45 دقیقه	45 دقیقه	45 دقیقه	45 دقیقه
یف لرحملای عرس طاف‌حلی‌هی‌عضو ان‌خاس ماعظلا یل‌ع	4V			ناوٹ 5 دن‌ع‌لی‌غشٹ 3V/ 02 دن‌ع‌ی‌نات 01 3V/ دن‌ع‌ف‌قوت‌لا		

استفاده از سبب بخار

زمان‌های پخت زیر تقریبی است و فقط به‌منظور راهنمایی ارائه شده است.

زمان دقیق پخت به موارد زیر بستگی دارد:
- اندازه سبزیجات (قطعه قطعه شده یا یک تکه)

- مقدار محتویات موجود در سبب

- نوع سبزی، مقدار رسیده بودن سبزی

- مقدار آب در کاسه، که به اندازه (0,7 لیتر) مربوط می‌شود.

سبب بخار (F5) را با مواد غذایی پر کنید و آن را در کاسه قرار دهید. درپوش را محکم کنید و به‌خاطر داشته باشید که از کلاهک تنظیم بخار را طوری تنظیم کنید که «بخار حداکثر» (a) به سمت شما باشد.

سبب بخار را بیش از اندازه پر نکنید تا بخار بتواند جریان پیدا کند.

اگر غذا درست پخته نشده است می‌توانید زمان پخت را اضافه کنید.

کاسه را با 0,7 لیتر آب پر کنید (به شکل 4,2 مراجعه کنید).

همچنین می‌توانید از حالت دستی استفاده کنید و دمای 130 درجه و زمان پخت را براساس نوع محتویات انتخاب کنید: به جدول زیر مراجعه کنید.

زمان بخارپز کردن			
برنامه بخارپز پیشنهادی	زمان بخارپزی تقریبی (برای مواد غذایی تازه)	مقدار (حداکثر)	محتویات
P1	20 دقیقه	800 گرم	کدوی تابستانی (برش داده شده)
P1	25 دقیقه	800 گرم	زردک وحشی (برش داده شده یا مکعبی)
P1	25 دقیقه	800 گرم	قسمت سفید ترنرنگی (برش داده شده)
P1	20 دقیقه	500 گرم	بروکلی (قسمت گل)
P1	15 دقیقه	600 گرم	ماهی (فیله ضخیم یا استیک) (پیچیده در داخل کاغذ مخصوص پخت)
P2	30 دقیقه	1 کیلوگرم	سیب‌زمینی (کوچک و تازه)
P2	30 دقیقه	1 کیلوگرم	هویج (برش خورده)
P2	30 دقیقه	800 گرم	لوبیا سبز
P2	20 دقیقه	600 گرم	گوشت سفید (سینه مرغ فیله شده، بدون پوست و استخوان) (پیچیده در داخل کاغذ مخصوص پخت)

برخی دستورات غذایی ممکن است به دلیل تشکیل حباب باعث سرریز شدن شود، مخصوصاً وقتی که از سبزیجات یخ‌زده استفاده می‌کنید. در این صورت، باید مقدار مواد غذایی را کاهش دهید.

برنامه‌های خودکار	غذاهای بخارپز P1	غذاهای بخارپز P2	شیرینی P1	شیرینی P2	شیرینی P3	دسر
لوازم جانبی						
سرعت پیش‌فرض (قابل تنظیم)			S5 به مدت 2 دقیقه و 30 ثانیه	S5 به مدت 1 دقیقه و 30 ثانیه S6 به مدت 2 دقیقه	S3 به مدت 40 ثانیه S9 به مدت 3 دقیقه	
دمای پیش‌فرض (قابل تنظیم)	100 درجه (غیر قابل تنظیم)	100 درجه (غیر قابل تنظیم)			90 درجه (50 تا 110 درجه سانتی‌گراد)	
زمان پردازش پیش‌فرض (قابل تنظیم)	30 دقیقه (1 تا 60 دقیقه)	35 دقیقه (1 تا 60 دقیقه)	2 دقیقه و 30 ثانیه (ثانیه)	3 دقیقه و 30 ثانیه (ثانیه تا 3 دقیقه و 30 ثانیه)	3 دقیقه و 40 ثانیه (1 دقیقه و 40 ثانیه تا 5 دقیقه)	
عملکرد گرم نگه‌داشتن (در پایان برنامه)	45 دقیقه	45 دقیقه			45 دقیقه	
سرعت موتور در برنامه گرم نگه‌داشتن					سرعت 4	
حالت «پیش‌فرض» ورآمدن خمیر در 30 درجه سانتی‌گراد در پایان برنامه			40 دقیقه	40 دقیقه		

استفاده از دستگاه

دستگاه را به برق بزنید، دکمه روشن/خاموش (H) را روی 1 قرار دهید، و صفحه نمایش (LCD (C همه تنظیمات را روی «0» نشان می‌دهد (به شکل 9 مراجعه کنید).

حالت برنامه خودکار

۴- در پایان برنامه‌های سس، سوپ، آرامیز P2 و P3، بخاریز و دسر، دستگاه به‌طور خودکار به حالت گرم نگهداشتن به مدت ۴۵ دقیقه می‌رود تا غذا را برای سرو کردن آماده نگه دارد.

در برنامه «سس»، P2 و برنامه «آرامیز» P3، دسر و حالت دستی، موتور دستگاه روی سرعتی خاص کار می‌کند تا غذا را حفظ کند و از چسبیدن آن به کف کاسه جلوگیری کند.

برای توقف حالت گرم نگهداشتن، کافیست دکمه «توقف» (B7) را فشار دهید. اگر درپوش را باز کنید، قفل‌ها (D2) را فشار دهید یا کاسه را بیرون آورید، حالت گرم نگهداشتن به‌طور خودکار متوقف می‌شود.

در پایان برنامه‌های سس، آرامیز P2 و P3 و برنامه دسر؛ در طی عملکرد گرم نگهداشتن، موتور به کار کردن ادامه می‌دهد تا محتویات به کف کاسه نچسبد.

در پایان خمیرگیری در برنامه‌های شیرینی P1 و P2، دستگاه به حالت «ورآمدن خمیر» در ۳۰ درجه سانتی‌گراد به مدت ۴۰ دقیقه تغییر می‌کند تا خمیر ور بیاید. اگر درپوش را باز کنید، قفل‌ها (D2) را فشار دهید یا کاسه را بیرون بیاورید، دستگاه به حالت توقف موقت می‌رود و می‌توانید با فشار مجدد دکمه «شروع» دوباره این حالت را شروع کنید.

اگر می‌خواهید این حالت را متوقف کنید، دکمه «توقف» را به مدت ۲ ثانیه فشار دهید و نگهدارید.

۷- قفل‌ها (D2) را فشار دهید و مجموعه کاسه را بیرون بیاورید (D) (به شکل 12 مراجعه کنید).

وقتی برنامه خودکار شروع شد، می‌توانید در هر زمانی با فشار دادن دکمه «توقف» دستگاه را متوقف کنید. برنامه خودکار به حالت توقف موقت می‌رود و می‌توانید با فشار دادن مجدد دکمه «start» برنامه را شروع کنید. اگر برنامه اشتباهی را انتخاب کرده‌اید و می‌خواهید آن را لغو کنید، دکمه «توقف» را به مدت ۲ ثانیه فشار دهید و نگه دارید.

۱- برنامه مورد نظرتان را فشار دهید (B1)، مثلاً رو صفحه ظاهر می‌شود (C4) اگر برنامه‌های سوپ، آرامیز، بخاریز و شیرینی را انتخاب کنید و به دنبال آن دکمه برنامه را فشار دهید به برنامه فرعی دیگری هدایت می‌شوید.

۲- زمان پخت تنظیمات از قبل برنامه‌ریزی شده را می‌توانید تغییر دهید (بسته به دستور پخت انتخابی، محتویات و مقادیر تهیه‌شده دارد). انتخابگر سرعت (B2) یا انتخابگر دمای پخت (B3) یا انتخابگر زمان (B4) را فشار دهید، تنظیم انتخابی روی صفحه چشمک می‌زند (C1-C2-C3).

۳- تنظیمات را با استفاده از انتخابگر +/- (B6) تنظیم کنید.

۴- وقتی همه تنظیمات را تغییر دادید، دکمه «شروع» (B7) را برای شروع برنامه فشار دهید. وقتی دستگاه از حالت پخت استفاده می‌کند، چراغ نشانگر قرمز (B3) روشن می‌شود تا اطلاع دهد که پختن شروع شده است.

۵- وقتی برنامه به پایان رسید، دستگاه ۳ بار بوق می‌زند.



پخت با بخار
(P1 بخار ملایم / P2 بخار شدید)



شیرینی
(P1 برای نان / P2 برای بریوش / P3 برای کیک)



دسرها



افزایش سرعت، دما و طول زمان پخت.
کاهش سرعت، دما و طول زمان پخت.



این دکمه ۳ عملکرد دارد:

- «ارزیابی» برنامه خودکار انتخاب شده یا تنظیماتی که به صورت دستی انتخاب کرده‌اید (سرعت، دما و زمان پخت).
- «توقف موقت» در طی استفاده، وقتی دستگاه شروع به کار کرده است.
- «بازنشانی» تنظیمات انتخاب شده روی دستگاه با فشار دادن به مدت ۲ ثانیه.

راکدوخ هم‌ان‌ریب باخ‌تن (B) لرت‌ن‌ک ه‌حفص‌زا هدافت‌سا



ام‌س‌س



سوپ‌ها
(P1 برای سوپ یکنواخت / P2 برای سوپ‌های دارای قطعات درشت.)

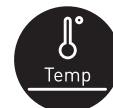


آرامیز (خورشت‌ها)
(P1 برای خورشت سبزیجات / P2 برای خورشت گوشت و ماکیان / P3 برای ریزوتو)

ی‌ش‌راف‌س نام‌ی‌ظ‌ن‌ت باخ‌تن‌ا



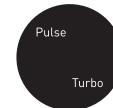
انتخاب سرعت موتور
۲ سرعت متناوب (سرعت‌های 1 و 2) و ۱۰ سرعت پیش‌رونده مداوم (سرعت‌های 3 تا 12)



انتخاب دمای پخت
از ۳۰ درجه تا ۱۵۰ درجه سانتی‌گراد.
چراغ نشانگر گرما: وقتی پختن شروع می‌شود چراغ روشن می‌شود و وقتی دمای داخل کاسه به زیر ۵۰ درجه سانتی‌گراد می‌رسد چراغ خاموش می‌شود.



انتخاب زمان کارکرد
از ۵ ثانیه تا ۲ ساعت.



انتخاب عملکردهای turbo (سرعت مداوم و حداکثر) و pulse (عملکرد متناوب) بدون استفاده از تنظیمات دیگر.

نکاتی برای استفاده:

- این دستگاه دارای ریزپردازشگری است که توازن آن را کنترل و تجزیه و تحلیل می‌کند. در صورت هرگونه عدم توازن، سرعت موتور به‌صورت خودکار کاهش می‌یابد، اگر این عدم توازن ادامه یابد، موتور متوقف می‌شود و «STOP» روی صفحه نمایش نمایان می‌شود. اگر این اتفاق افتاد:
- بررسی کنید که مقدار مواد غذایی زیاد نباشد و سرعت استفاده شده سرعت مناسب این مواد باشد.
- بررسی کنید که از لوازم جانبی توصیه‌شده استفاده می‌کنید.
- سپس دستگاه را به طور عادی دوباره روشن کنید.

این دستگاه دارای یک کلید روشن/خاموش (H) است، کلید را روی روشن قرار دهید. (به شکل 9 مراجعه کنید) لوازم جانبی زیر به همراه این دستگاه ارائه می‌شود:

تیغه فوق برنده	مخلوط کردن سوپ	۳ لیتر	100°C
	مخلوط کردن پوره میوه	۱ کیلوگرم	
	خرد کردن سبزیجات	۱ کیلوگرم	
	خرد کردن گوشت	۱ کیلوگرم	
		۱ کیلوگرم	
!! از این قطعه برای خرد کردن مواد سخت استفاده نکنید، برای مواد سخت از تیغه خمیرگیر/خردکن F۲ استفاده کنید.			
مخلوطکن	غذاهای تفت داده شده	۵ دقیقه	130°C
	خورشت‌ها	۴۵ دقیقه	95°C
	ریزوتو	۲۲ دقیقه	95°C
	راتاتوی، چاتنی، حبوبات (تنظیمات: به دفترچه دستورات غذایی مراجعه کنید)		
هیزن	هم‌زدن سفیده تخم‌مرغ، سس مایونز، خامه، مرنگ	۵ تا ۱۰ دقیقه	7 حد اکثر
	سس‌ها، کرما	۲ تا ۵ دقیقه	نیم لیتر
	پوره سیب‌زمینی	۱ تا ۲۰ دقیقه	۱ لیتر
	پولنته	۱ تا ۱۶ دقیقه	۱ لیتر
تیغه خمیرگیر/آسیاب	خمیرگیری خمیر نان سفید	۲ دقیقه و ۳۰ ثانیه	۱،۲ کیلوگرم
	خمیر کردن شیرینی‌های دارای خمیر نازک، خمیر بیسکویت، نان‌های خاص	۲ دقیقه و ۳۰ ثانیه	۱ کیلوگرم
	خمیر کردن خمیرهای غنی (بربوش، کوگل‌هاف و غیره)	۱ دقیقه و ۳۰ ثانیه	۰،۸ کیلوگرم
	مخلوط کردن خمیرهای سبک (مخلوط کیک و غیره)	۴۰ ثانیه و ۳ دقیقه	۱ کیلوگرم
	آسیاب کردن خشکبار	۱ دقیقه	۰،۶ کیلوگرم
	آسیاب کردن مواد غذایی دارای بافت سخت	۱ دقیقه	۰،۶ کیلوگرم
سبب بخار	خرد کردن یخ	۱ دقیقه	۶ تا ۱،۵ لیتر
	خمیر پن‌کیک، خمیر وافل	۱ دقیقه	
	بخارپز کردن سبزیجات ماهی یا گوشت	۲۰ تا ۴۰ دقیقه	۱ کیلوگرم
	سوپ پر از قطعات غذایی	۳ دقیقه	۳ لیتر
کلاهک/موقت‌کننده	کلاهک/موقت‌کننده برای تنظیم میزان بخار خروجی	a	
	موقعیت بخار حداکثر (a) = بخارپز کردن. موقعیت بخار حداقل (b) = ریزوتو، دسرهای خامه‌ای، سس‌ها و غیره. موقعیت صفر (c) = نصب یا جدا کردن کلاهک	b c	
میله گردان قابل جدا شدن	میله گردان قابل جدا شدن		
	تفت دادن و پختن بدون درپوش		

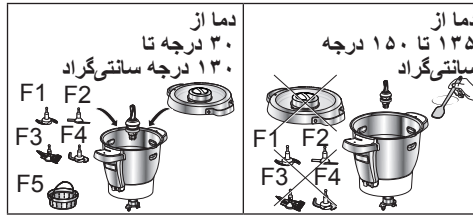
هرکدام از این لوازم جانبی دارای قسمتی برای دست گرفتن است که جابه‌جا کردن آنها را آسان می‌کند.

این دستگاه دارای ۲ حالت کارکرد است:

• حالت برنامه خودکار: سرعت، دما و طول مدت پخت برای پختن خودکار سس‌ها، سوپ‌ها، خورشت‌ها، غذاهای بخارپز، شیرینی‌ها و دسرها از قبل برنامه‌ریزی شده است.

• حالت دستی: می‌توانید خودتان سرعت، دما و طول مدت پخت را تنظیم کنید.

استفاده با درپوش یا بدون آن



- وقتی دمایی بین ۱۳۵ درجه و ۱۵۰ درجه سانتی‌گراد انتخاب می‌کنید، باید از دستگاه بدون درپوش استفاده کنید. اگر درپوش در روی کاسه قرار بگیرد، قفل روی صفحه LCD نشان داده می‌شود که به شما فرمان می‌دهد آن را باز کنید.

- وقتی مواد غذایی را اضافه کردید، با کمک فاشتک آنها را هم‌زنید و این کار را مرتب تکرار کنید تا مانع از ایجاد لکه در کف کاسه شوید. (به پاراگراف «تمیز کردن» مراجعه کنید).

- اگر می‌خواهید با دستگاه در حالت بسته بودن درپوش کار کنید، حداکثر دمای پخت باید ۱۳۰ درجه سانتی‌گراد باشد.

دستگاه شما دارای یک قفل ایمنی روی درپوش است

هر بار که دستگاه روشن می‌شود درپوش قفل می‌شود. وقتی یکی از دستورهای غذایی در حال پخته شدن است قفل ایمنی مانع از باز شدن درپوش می‌شود (به شکل ۱۶ مراجعه کنید).

سعی نکنید که درپوش قفل شده را با زور باز کنید. وقتی دستگاه متوقف شد سیستم ایمنی قفل درپوش را باز می‌کند. اگر دمایی معادل یا بیشتر از ۵۰ درجه سانتی‌گراد و سرعتی بالاتر یا مساوی ۵ انتخاب کرده باشید، یک شماره معکوس ۱۰ ثانیه‌ای روی صفحه LCD در صفحه کنترل نشان داده می‌شود. (به شکل ۱۷ مراجعه کنید).

درپوش را تنها در پایان شمارش معکوس می‌توانید باز کنید.

نصب کاسه، لوازم جانبی و مجموعه درپوش

• قبل از استفاده برای اولین بار، همه قطعات (D، E، F، G) را، به‌عبارت‌از واحد موتور (A) در آب گرم و مایه ظرفشویی بشویید. کاسه (D) دارای میله گردان قابل جدا شدن (D3) برای تمیز کردن راحت‌تر است.

• قبل از استفاده مطمئن شوید که همه مواد بسته‌بندی را از دستگاه جدا کرده‌اید، مخصوصاً لایه محافظی که بین کاسه (D) و واحد موتور (A) قرار دارد.

• واشر (E4) را در جای واشر قرار دهید (E3) (به شکل 1 مراجعه کنید)، این مجموعه را به درپوش وصل کنید (E2) (به شکل 2 مراجعه کنید).

• واشر (D4) را روی میله گردان (D3) قرار دهید. مجموعه را با استفاده از حلقه قفل‌کننده روی پایه کاسه قفل کنید (D5) (به شکل 3 مراجعه کنید). اگر از حالت پخت بدون درپوش استفاده می‌کنید، واشر (D۴) را روی میله گردان قابل جدا شدن (D۳) می‌کنید.

قرار دهید. از حلقه قفل‌کننده برای قفل کردن مجموعه در کف کاسه D۵ استفاده کنید (به شکل ۳ مراجعه کنید).

• قطعه انتخابی را در کاسه قرار دهید:

- قطعات (F1، F2، F3، یا F4) را روی میله گردان قرار دهید (به شکل 4.1 مراجعه کنید).

• سبب بخار را داخل کاسه (F5) قرار دهید، (به شکل 4.3 مراجعه کنید)، قبل از آن در داخل کاسه (F۵) باید ۰،۷ لیتر مایع (آب، سس و غیره) ریخته شده باشد. (به شکل 4.2 مراجعه کنید).

• محتویات را داخل کاسه یا سبب بخار قرار دهید.

• درپوش را طوری قرار دهید که پیکان روی دسته درپوش در سمت چپ قرار بگیرد. مثلث روی درپوش را با مثلث روی دسته کاسه هم‌تراز کنید (به شکل 5 مراجعه کنید).

• درپوش را مخالف جهت عقربه‌های ساعت بچرخانید تا قفل شود (به شکل 6 مراجعه کنید).

• کلاهک تنظیم بخار (E1) را روی درپوش قرار دهید؛ دو موقعیت امکان‌پذیر است: بخار زیاد (a) یا بخار کم (b).

• با تنظیم بخار کم مقدار میعان به حداکثر می‌رسد، بنابراین برای تهیه غذاها و سس‌هایی که نیاز به درجه غلظت یکنواختی دارند (مثل ریزوتو، دسرهای کسترد تخم‌مرغی، سس‌ها و غیره) توصیه می‌شود.

• با تنظیم بخار زیاد میزان گرما و بخار در کاسه به حداکثر می‌رسد و برای بخارپز کردن انواع غذاها (سوپ‌ها و غیره) مناسب است.

• این تنظیم مانع از پاشیده شدن در هنگام مخلوط کردن نیز می‌شود.

• اگر کلاهک را روی موقعیت «صفر» قرار دهید می‌توانید کلاهک تنظیم‌کننده را از روی درپوش بردارید.

• کاسه (D) را روی واحد موتور (A) قرار دهید تا یک صدای کلیک بشنوید (به شکل 8 مراجعه کنید).

• مک‌دن‌کی‌م راک‌مب عورش‌هاگت‌سد‌ی‌ت‌روصرد‌اه‌نت‌مت‌ف‌رگ‌رارق‌دوخ‌ی‌اج‌رد‌ی‌ت‌س‌رد‌ب‌ش‌وپ‌رد‌و‌س‌ر‌اک‌د‌ن‌ش‌اب‌مدش‌ل‌ف‌ن‌ق‌روت‌وم‌د‌ح‌او‌ی‌ور‌و‌د‌ن‌ش‌اب

اگر این قطعات درست در جای خود قرار نگرفته باشند یا درست قفل نشده باشند (به شکل 10.1 و 10.2 مراجعه کنید)، با فعال کردن عملکرد، لوگوی (H) شروع به چشمک زدن می‌کند.

از اینکه این دستگاه غذاساز را انتخاب کرده‌اید سپاسگزاریم، این دستگاه برای تهیه غذا در محیط خانگی و در داخل منازل طراحی شده است.

هنگام خواندن دفترچه راهنمای دستگاه توصیه‌هایی برای استفاده از دستگاه می‌بینید که به شما رهنمودهایی در مورد قابلیت‌های دستگاه ارائه می‌دهد: آماده‌سازی سس‌ها، سوپ‌ها، آبگوشت‌ها، غذاهای بخارپز، شیرینی‌ها و دسرها.



توضیح دستگاه:

A واحد موتور	D مجموعه کاسه
B صفحه کنترل	D1 کاسه استیل ضدزنگ
B1 دکمه‌های انتخاب برنامه خودکار	D2 قفل‌ها (در زیر دسته‌ها)
B2 انتخابگر سرعت	D3 میله گردان قابل جدا شدن
B3 انتخابگر دمای پخت و/یا چراغ نشانگر گرما	D4 واشر کاسه
B4 انتخابگر زمان کارکرد	D5 حلقه قفل‌کننده میله گردان
B5 انتخابگر توربو/پالس	E مجموعه درپوش
B6 انتخابگر +/-	E1 کلاهک تنظیم بخار/متوقف‌کننده بخار
B7 دکمه شروع/توقف/بازنشانی	E2 درپوش
C صفحه نمایش LCD	E3 جای واشر
C1 نمایشگر سرعت	E4 واشر درپوش
C2 نمایشگر دما	F لوازم جانبی:
C3 نمایشگر زمان	F0 جعبه لوازم جانبی
C4 نمایشگر انتخاب برنامه	F1 تیغه برش فوق برنده
C5 نمایشگر نشانگر ایمنی	F2 مخلوطکن
	F3 همزن
	F4 تیغه خمیرگیری و آسیاب
	F5 سبب بخارپز
	G قاشقک
	H دکمه روشن/خاموش: کلید دارای علامت ۱/۰ منبع برق دستگاه را روشن یا خاموش می‌کند
	I برس تمیزکننده

داده‌های فنی دستگاه:

قدرت: ۱۵۵۰ وات (۱۰۰۰ وات: المنت گرمایی / ۵۵۰ وات: موتور)
محدوده دما: ۳۰ درجه تا ۱۵۰ درجه سانتیگراد قابل تنظیم در فواصل ۵ درجه‌ای.
طول محدوده کارکرد: از ۵ ثانیه در ۱۵۰ درجه سانتیگراد قابل تنظیم در فواصل ۵ ثانیه‌ای (حداقل) تا ۱ دقیقه‌ای (حداکثر).
تعداد درجات سرعت: ۱۲ - ۲ سرعت متناوب: سرعت ۱ (۵ ثانیه روشن / ۲۰ ثانیه خاموش). سرعت ۲ (۱۰ ثانیه روشن / ۱۰ ثانیه خاموش).
- ۱۰ سرعت مداوم پیشرونده (درجات سرعت ۳ تا ۱۲).

- دستگاه را نزدیک منبع حرارتی در حال کار (تاقچه شومینه، دستگاه‌های خانگی و غیره) قرار ندهید.
- از پوشاندن درپوش دستگاه با دستگیره یا چیزهای دیگر خودداری کنید، سوراخ روی درپوش را نپوشانید، از کلاهک تنظیم بخار استفاده کنید.
- هنگامی که دستگاه در حال کار کردن است مراقب باشید مو، روسری، کراوات و غیره به داخل کاسه نرود.
- هرگز قطعات دستگاه، کاسه و درپوش را در مایکروویو قرار ندهید.
- در فضای خارج از ساختمان از دستگاه استفاده نکنید.
- از ریختن مواد غذایی بیشتر از مقدار حداکثر مشخص‌شده در دستورالعمل‌ها در دستگاه خودداری کنید.
- وقتی دستگاه را در کم یا کابینت قرار دهید که کاملاً خنک شده باشد.
- هرگز برای خنک کردن کاسه آن را در فریزر قرار ندهید؛ از یخچال استفاده کنید.
- خدمات پس از فروش**
- برای ایمنی خودتان، فقط از قطعات یا لوازم یدکی تهیه یا تأیید شده توسط مراکز خدمات پس از فروش استفاده کنید.
- هرگونه اقدامی جز تمیز کردن و نگهداری روزانه از طرف مشتری باید توسط یک مرکز خدماتی مورد تأیید انجام شود.
- به جدول «اگر دستگاه کار نکرد چه باید کرد؟» در انتهای دفترچه راهنما مراجعه کنید.

• این دستگاه فقط برای استفاده جهت مصرف خانگی و در ارتفاع کمتر از ۲۰۰۰ متر طراحی شده است. در صورت هرگونه استفاده تجاری، استفاده نامناسب یا عدم رعایت دستورالعمل‌ها، سازنده هیچگونه مسئولیتی به عهده نمی‌گیرد و مفاد ضمانت‌نامه اعمال نخواهد شد.

• این دستگاه فقط برای استفاده در داخل منزل و مصارف خانگی طراحی شده است. این دستگاه برای کاربردهای زیر طراحی نشده است و ضمانت‌نامه در این موارد اعمال نمی‌شود:

- آشپزخانه دارای خدمه در فروشگاه‌ها، دفاتر و دیگر محیط‌های کاری؛
- مزارع کارگری؛
- در مزارع
- توسط مشتریان هتل‌ها، هتل‌ها و دیگر محیط‌های اقامتی؛
- محیط‌های ارائه‌دهنده اتاق و صبحانه.

• **دستگاه شما بخار متصاعد می‌کند که می‌تواند موجب سوختگی شود. با احتیاط به درپوش کلاهدک دست بزنید (در صورت لزوم از دستکش مخصوص گاز، دستگیره، و غیره استفاده کنید).** قسمت مرکزی کلاهدک را بگیرید.

• اگر واشر درست در جای خود قرار نگرفته است یا جای واشر روی درپوش نصب نشده است با دستگاه کار نکنید. هنگام استفاده از دستگاه کلاهدک باید در سوراخ روی درپوش قرار داشته باشد (مگر اینکه در دستور تهیه غذا مشخصاً ذکر شده باشد).

• **هشدار: در صورت استفاده نادرست از دستگاه احتمال جراحت و آسیب دیدگی وجود دارد.**

• هنگام تمیز کردن دستگاه و خالی کردن کاسه، مراقب تیغه فوق بُرنده قطعات کاردی (F۱) و تیغه مخلوطکن و آسیاب (F۴) باشید، این تیغه‌ها خیلی تیز است. مراقب مایعات داغی که در غذا ساز ریخته می‌شود باشید زیرا ممکن است در اثر بخار شدن ناگهانی با فشار از دستگاه بیرون پرتاب شود.

• تیغه فوق بُرنده (F۱) را پس از استفاده در کاسه قرار دهید.

• **هشدار: هنگام تمیز کردن، پر کردن یا ریختن آب مراقب باشید که ترشحات آب روی رابط نریزد.**

• **هشدار: در صورتی که مایعات جوشان در داخل برخی غذا‌های دارای پوسته بیرونی (مانند سوسیس، زبان، مرغ و غیره) یا قطعات بزرگ گوشت گیر کند ممکن است مایع داغ ناگهان به اطراف پاشیده شود. بنابراین پیشنهاد می‌کنیم قبل از پخت با یک کارد یا چنگال سوراخ‌هایی در آنها ایجاد کنید.**

• **هشدار: دستگاه شما بخار متصاعد می‌کند که می‌تواند موجب سوختگی شود.**

• **هشدار: پس از استفاده از دستگاه سطح المنت گرمایش همچنان داغ است.**

• در طول مدت گرم‌سازی و تا زمان خنک شدن کامل دستگاه، فقط به دسته‌های این دستگاه دست بزنید (قفل‌های D۲، دسته درپوش E۲ و دسته کلاهدک E۱).

• برای تنظیم زمان‌های کارکرد و تنظیمات سرعت هر کدام از قطعات و هر برنامه، به دستورالعمل‌ها مراجعه کنید.

• برای سرهم کردن و نصب قطعات دستگاه به دستورالعمل‌ها مراجعه کنید.

• برای تمیز کردن و نگهداری دستگاه به



دستورالعمل‌ها مراجعه کنید.

• برای تمیز کردن دستگاه همیشه دستورات داده شده برای تمیز کردن را دنبال کنید:

- دستگاه را از برق بکشید.
- وقتی دستگاه داغ است آن را تمیز نکنید.
- با یک اسفنج یا پارچه خیس دستگاه را تمیز کنید.
- هرگز دستگاه را در آب فرو نبرید یا آن را در زیر شیر آب قرار ندهید.

فقط بازارهای اروپایی:

• دستگاه و سیم آن را از دسترس اطفال زیر ۸ سال دور نگه دارید.

• کودکان نباید از دستگاه به عنوان یک اسباب بازی استفاده کنند.

• افراد دارای ناتوانی جسمی، حسی یا ذهنی یا افرادی که دانش و اطلاعات آنها کافی نیست در صورتی که تحت نظارت باشند یا به آنها دستورات لازم برای استفاده صحیح و ایمن از دستگاه داده شده باشد و از خطرات احتمالی آگاهی داشته باشند می‌توانند از این دستگاه استفاده کنند.

• کودکان ۸ سال به بالا می‌توانند با این دستگاه کار کنند مشروط بر اینکه تحت نظارت از آن استفاده کنند و دستورات لازم درباره نحوه استفاده ایمن به آنها داده شده باشد و کاملاً از خطرات احتمالی مطلع باشند. اجازه ندهید کودکان بدون نظارت به تمیز کردن و مراقبت از دستگاه بپردازند مگر اینکه حداقل ۸ سال سن داشته باشند و تحت نظارت فردی بزرگسال این کار را انجام دهند.

اتصال به برق

• این دستگاه را به پریز برق دارای اتصال زمین وصل کنید.

• این دستگاه برای کار کردن با جریان برق متناوب طراحی شده است. بررسی کنید که

ولتاژ برق شما با ولتاژی که روی پلاک شناسایی دستگاه مشخص شده مطابقت داشته باشد.

- هرگونه خطا در اتصال به برق باعث باطل شدن ضمانت‌نامه می‌شود.
- هنگام جدا کردن سیم برق از پریز از کشیدن سیم خودداری کنید.
- دستگاه، سیم برق یا دوشاخه را در آب یا مایعات فرو نبرید.

• مراقب باشید که سیم برق نزدیک قطعات داغ دستگاه قرار نگیرد یا در تماس با آنها نباشد، یا نزدیک یک منبع گرما یا در روی لبه‌های تیز قرار نداشته باشد.

استفاده نادرست

• قبل از توقف کامل دستگاه به درپوش دست نزنید (دکمه توقف)؛ صبر کنید تا غذای در حال مخلوط شدن کاملاً از چرخش بایستد.

• همیشه ابتدا مواد غذایی سخت را در کاسه بریزید و سپس مایعات را اضافه کنید، مقدار محتویات کاسه نباید از سطح MAX علامت‌زده شده در داخل کاسه بیشتر شود (به شکل ۱۱ مراجعه کنید). اگر کاسه بیش از حد پر باشد، ممکن است آب در حال جوشیدن به بیرون پاشیده شود.

• توجه کنید که در برنامه پختن با بخار، مقدار آب نباید از ۰٫۷ لیتر بیشتر شود (به شکل ۲، ۴ مراجعه کنید).

• هنگامی که دستگاه در حال کار کردن است هرگز انگشتان خود یا هرگونه شیء دیگری را در کاسه قرار ندهید.

• از کاسه به عنوان ظرف غذا (برای نگهداری، فریز کردن، استرلیزه کردن) استفاده نکنید.

• دستگاه را روی یک سطح صاف، مقاوم در برابر گرما، خشک و تمیز قرار دهید.

• دستگاه را نزدیک دیوار یا کابینت قرار ندهید؛ بخار تولید شده ممکن است به المنت‌ها آسیب بزند.

FR p. 1 - 16

EN p. 17 - 32

NL p. 33 - 48

DE p. 49 - 65

IT p. 66 - 81

ES p. 82 - 98

PT p. 99 - 114

AR p. 130- 115

FA p. 146- 131



8020007756