



44 Avenue Paul Girard
10500 DIENVILLE
FRANCE
www.sciae.com

DAVIS

INDICE A - 30/10/2025

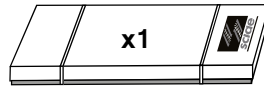
DAVIS 5213 MEUBLE TV 3PO N°06 Réf: 25SE3330

EAN: 3102000115078

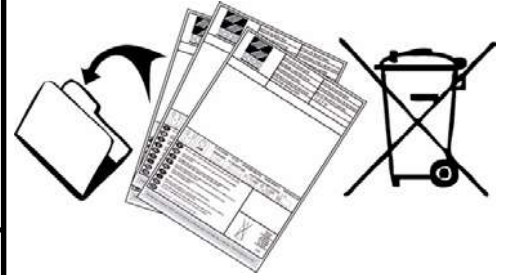
NOTICE DE MONTAGE
ASSEMBLING INSTRUCTIONS
MONTAGEANLEIUNG
MANUAL DE MONTAJE
MONTAGEVOORSCHRIFT
INSTRUÇÕES DE MONTAGEM
ISTRUZIONI DI MONTAGGIO
ИНСТРУКЦИЯ ПО СБОРКЕ
Naputci za montažu



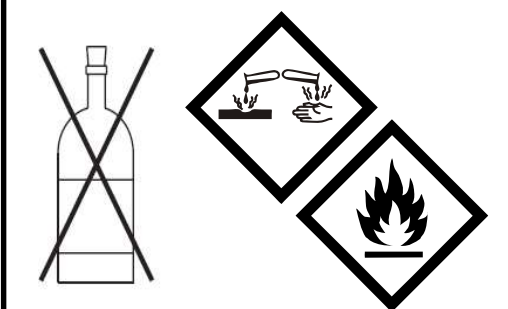
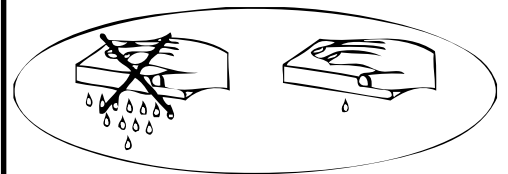
À monter soi-même



Package 1: 34 Kg



- F** POUR L'APRES-VENTE, RETOURNEZ AU MAGASIN AVEC CETTE NOTICE
- GB** FOR THE AFTER SALES, GO BACK TO THE SHOP WITH THIS ASSEMBLY INSTRUCTION
- D** WENDEN SIE SICH BITTE AN IHREN HANDLER UND GEBEN SIE IHM DIE KENNUMMER DES MOBELS UND DIE TEILNUMMER
- E** EN CASO DE SERVICIO POST-VENTA DEBEN DE VOLVER A LA TIENDA CON LAS INSTRUCCIONES DE MONTAJE
- NL** VOOR SERVICE NA VERKOOP, GA NAAR UW LEVERANCIER MET DEZE MONTAGE HANDLEIDING
- P** PARA O POS VENDA, VOLTE A LOJA COM ESTA FOLHA
- I** SERVIZIO POST VENDITA: E NECESSARIO PRESENTARSI SUL PUNTO VENDITA CON QUESTE ISTRUZIONI DI MONTAGGIO
- RU** ДЛЯ ПОСЛЕПРОДАЖНОГО ОБСЛУЖИВАНИЯ ПРОСЬБА ОБРАТИТЬСЯ В МАГАЗИН ПРЕДЪЯВИВ НАСТОЯЩУЮ ИНСТРУКЦИЮ ПО СБОРКЕ
- HR** U SLUČAJU REKLAMACIJE, VRATITE SE NA PRODAJNO MJESTO S OVIM UPUTAMA ZA MONTAŽU



+40°C
+104°F

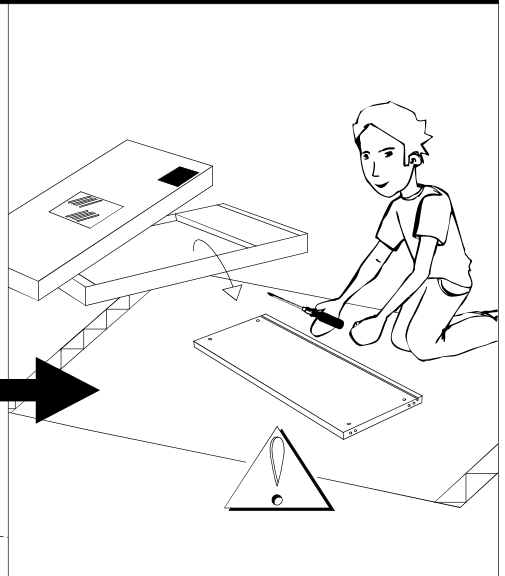
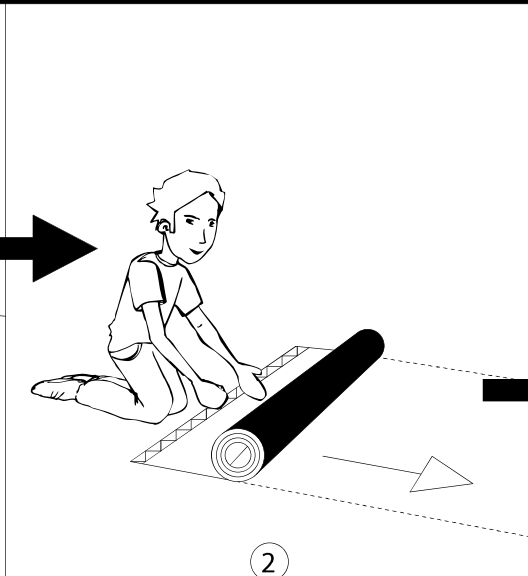
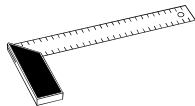
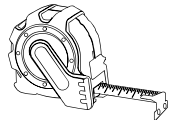
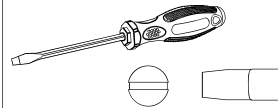
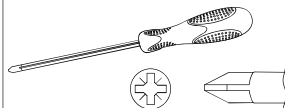
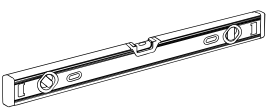
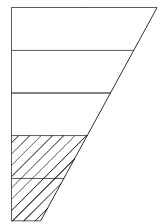
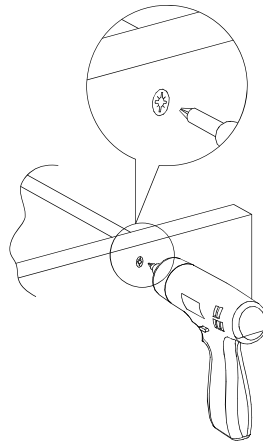
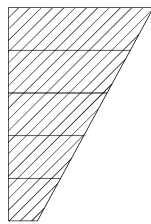
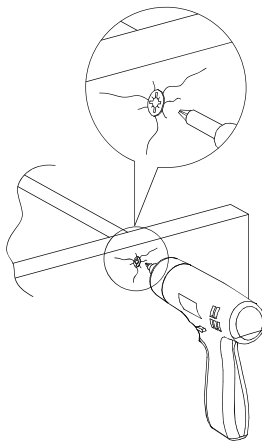
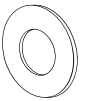
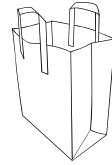
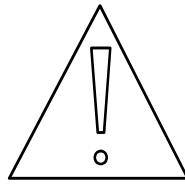
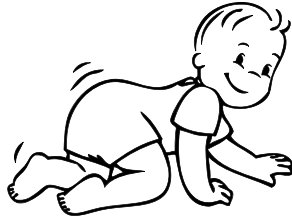
+15°C
+59°F

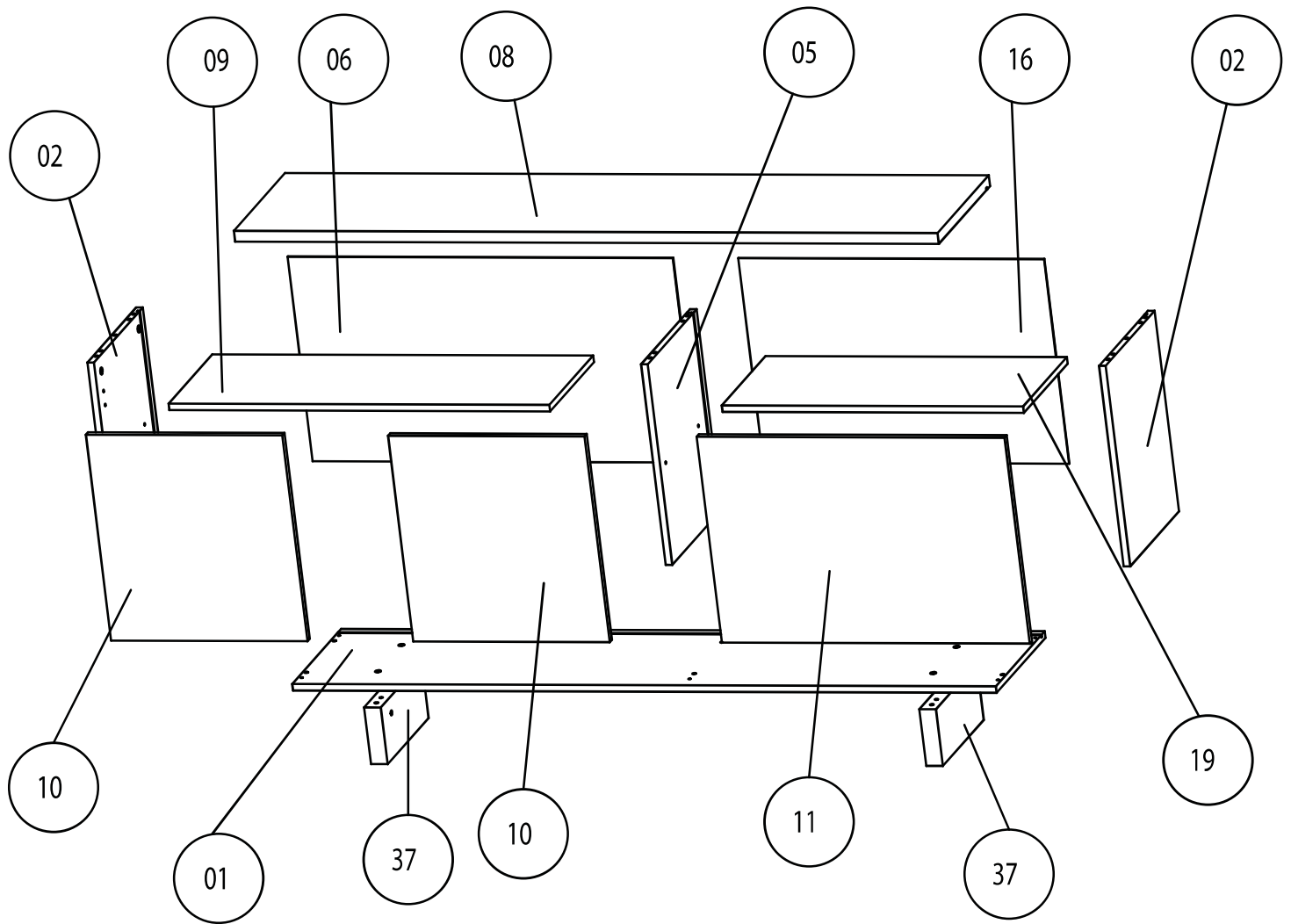
HYGROMETRIE
HYGROMETRY

40%-65%

1 an
1 year

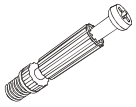
OK





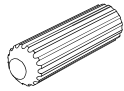
DESIGNATION	LONGUEUR	LARGEUR	EPAISSEUR	N° PIECE	QTE	COLIS
Dessus	1602	352	25	08	1	1
Côté	460	335	15	02	2	1
Dessous	1602	335	15	01	1	1
Séparation milieu	460	335	15	05	1	1
Tablette droite	686	300	15	19	1	1
Tablette gauche	867	300	15	09	1	1
Porte gauche	472	447	15	10	2	1
Porte droite	700	472	15	11	1	1
Derrière gauche	877	469	2,50	06	1	1
Derrière droite	696	469	2,50	16	1	1
Pied	280	130	38	37	2	1

A - x12



067120

B - x17



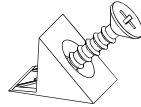
081500

C - x12



067125

D - x10



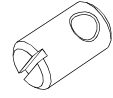
061074

E - x8



061122

F - x4



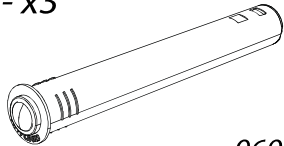
061005

G - x20



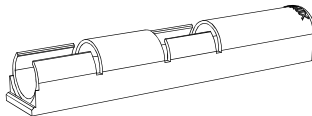
061759

H - x3



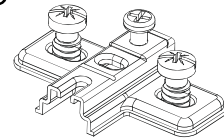
060746

I - x3



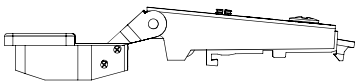
060705

J - x6



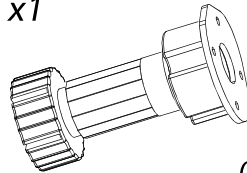
061818

K - x6



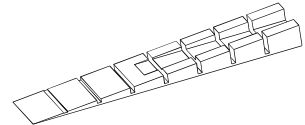
061817

L - x1



061820

P - x2



061415



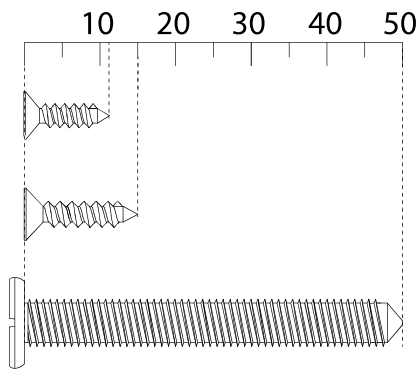
VBA TF
3X12



VBA TF
3.5X15



VIS METAUX
M6X50

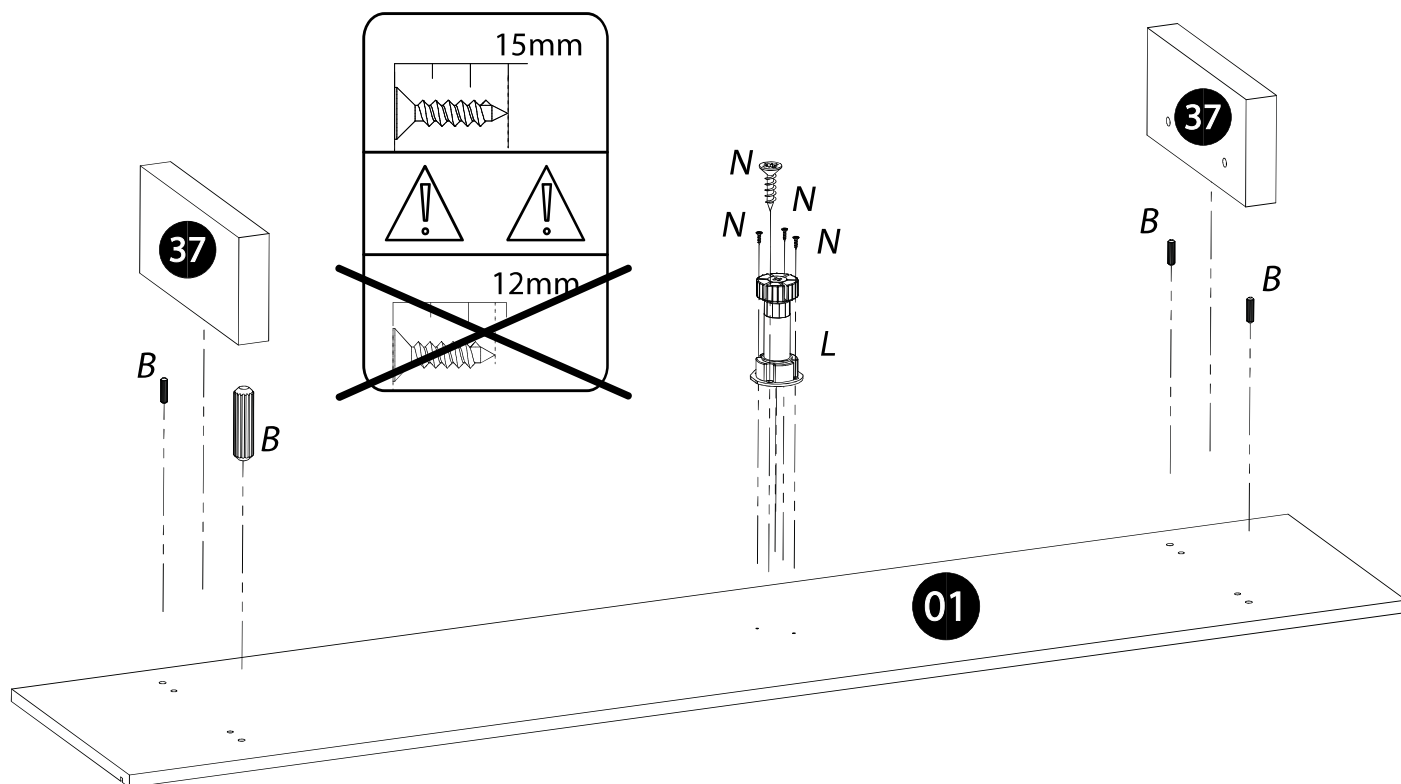
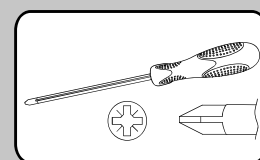
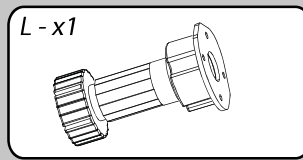
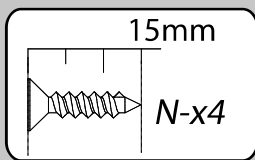
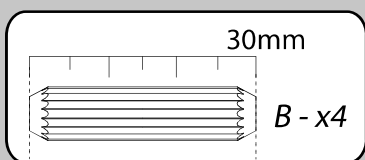


M - x6
062066

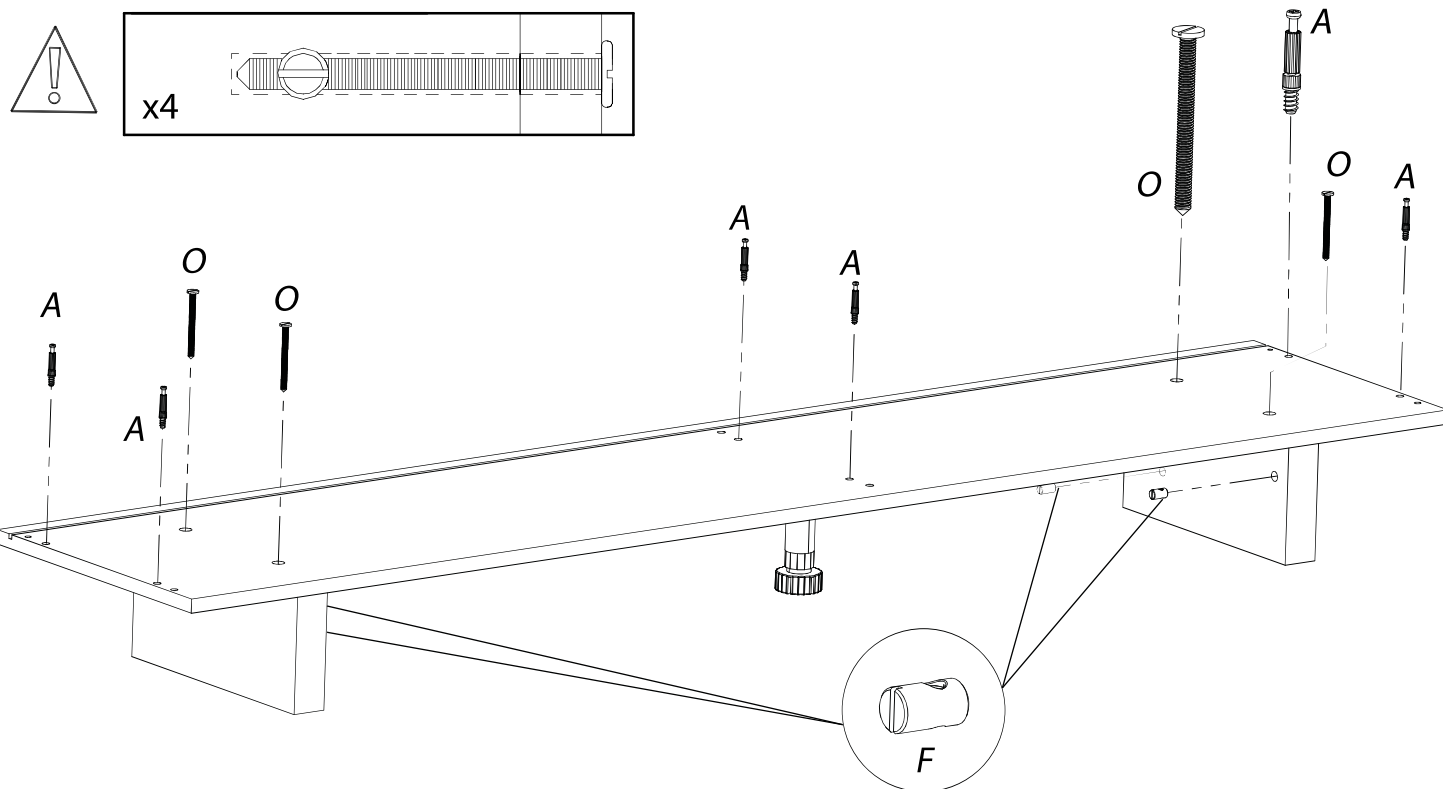
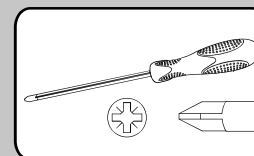
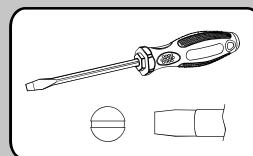
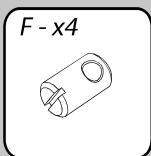
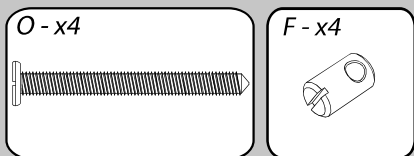
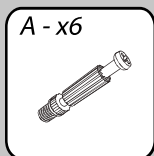
N - x16
062004

O - x4
062128

1

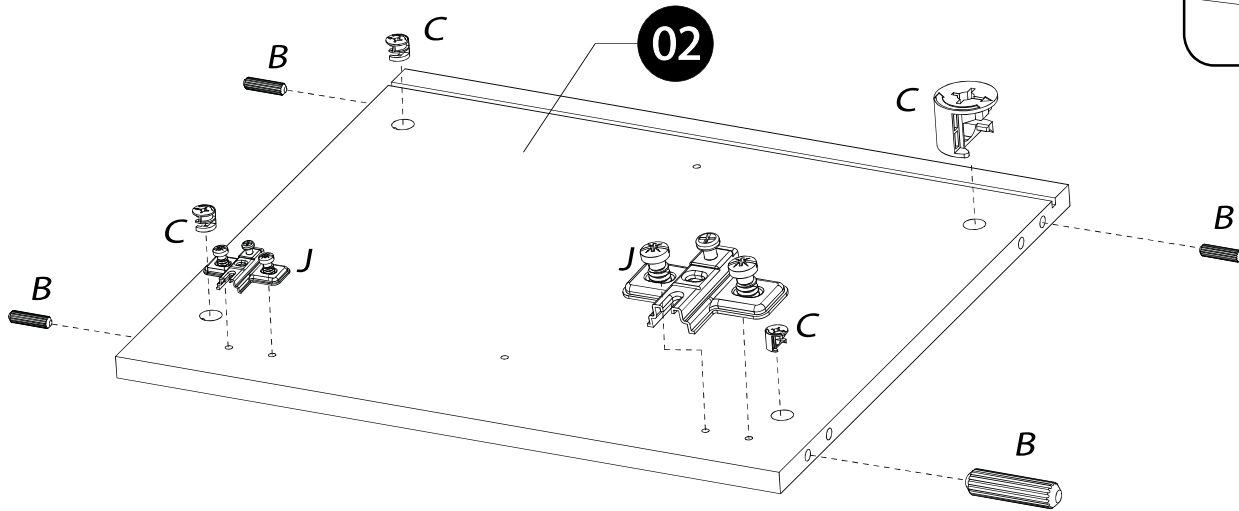
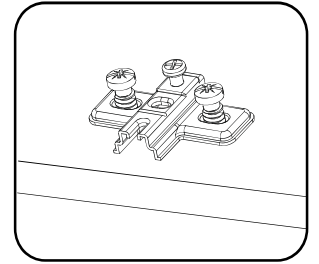
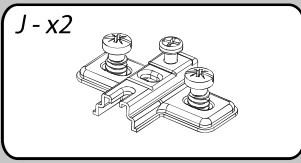
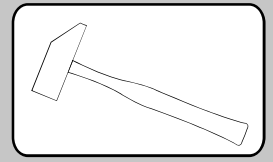
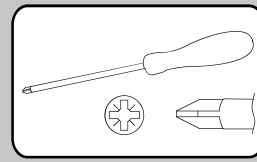
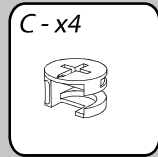
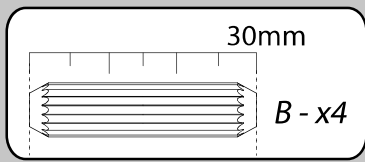


2

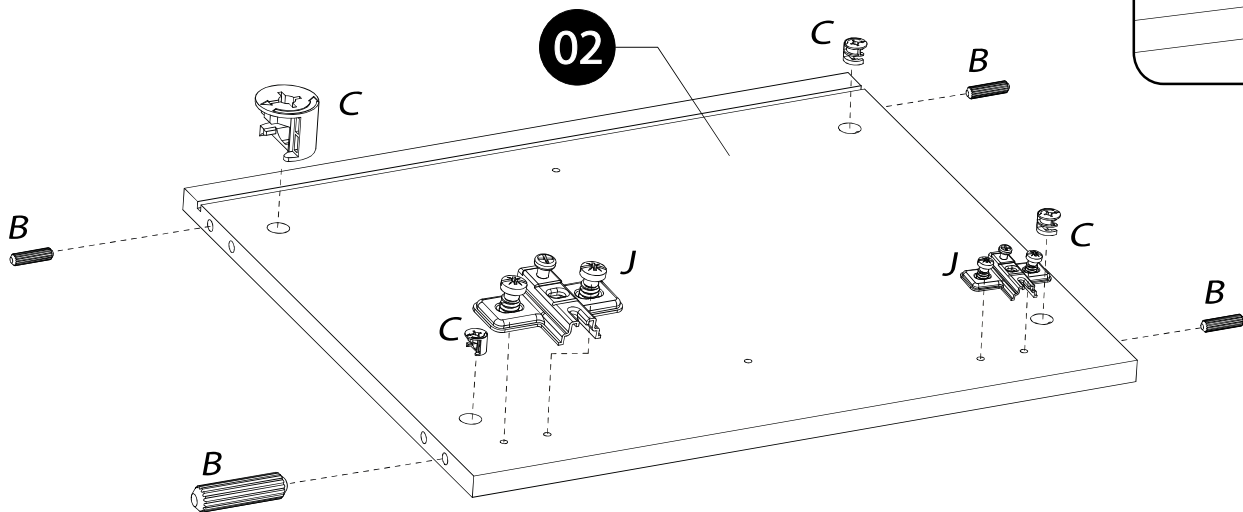
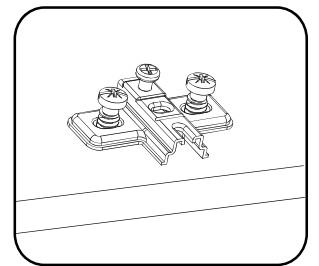
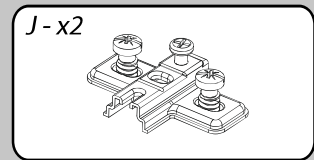
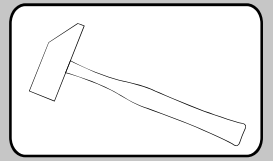
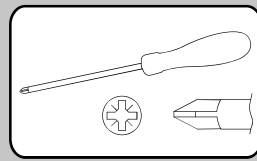
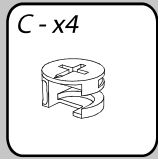
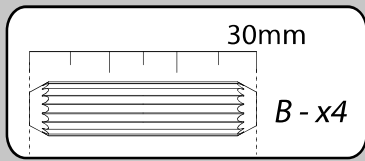


5

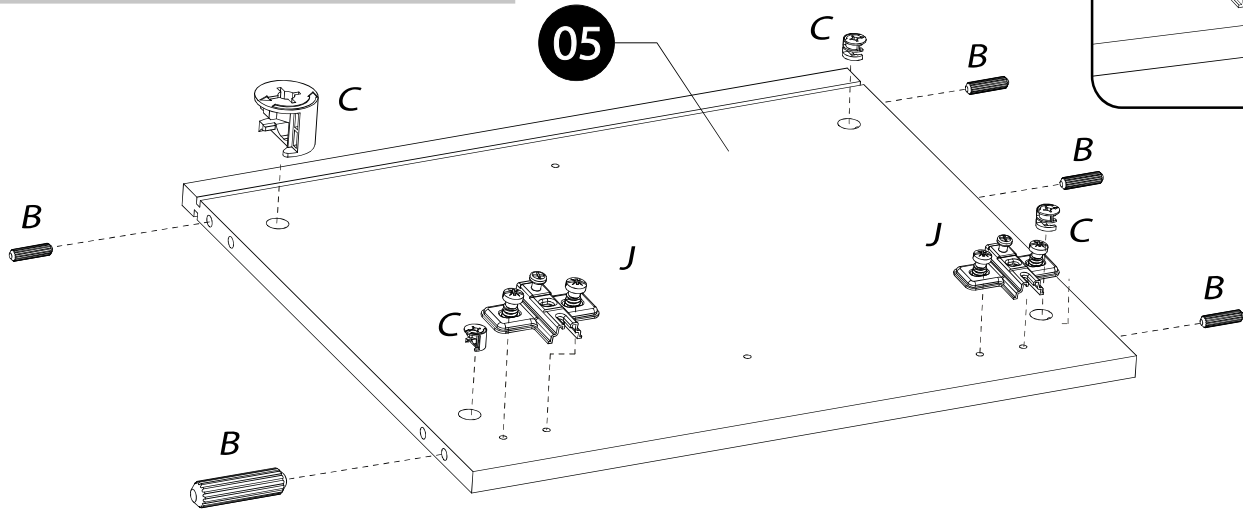
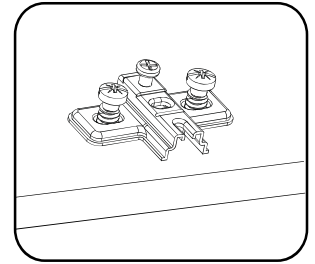
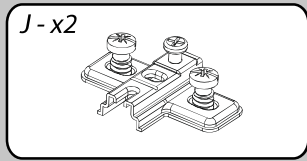
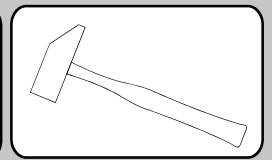
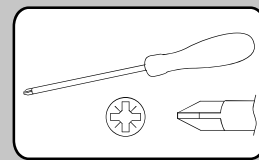
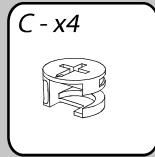
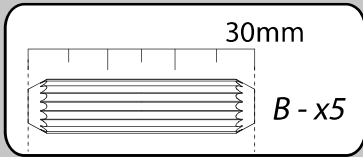
3



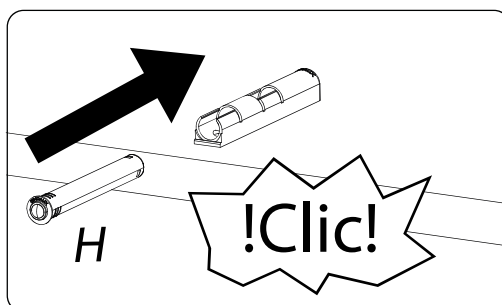
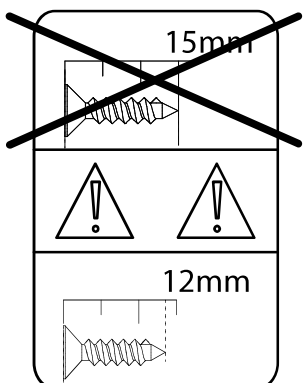
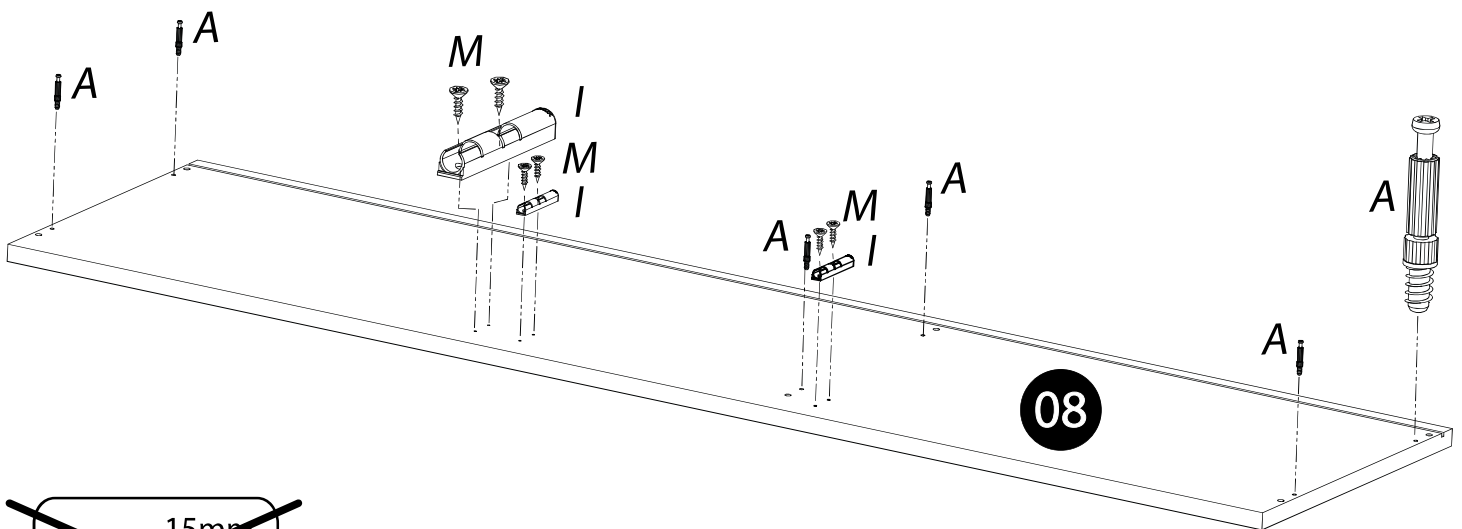
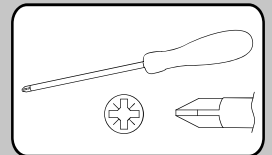
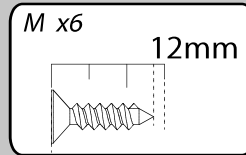
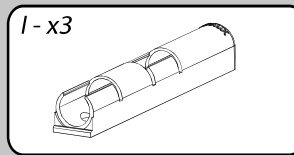
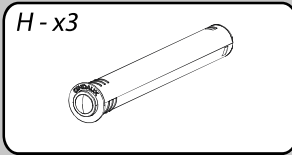
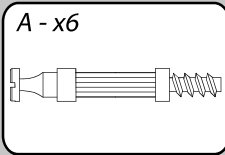
4

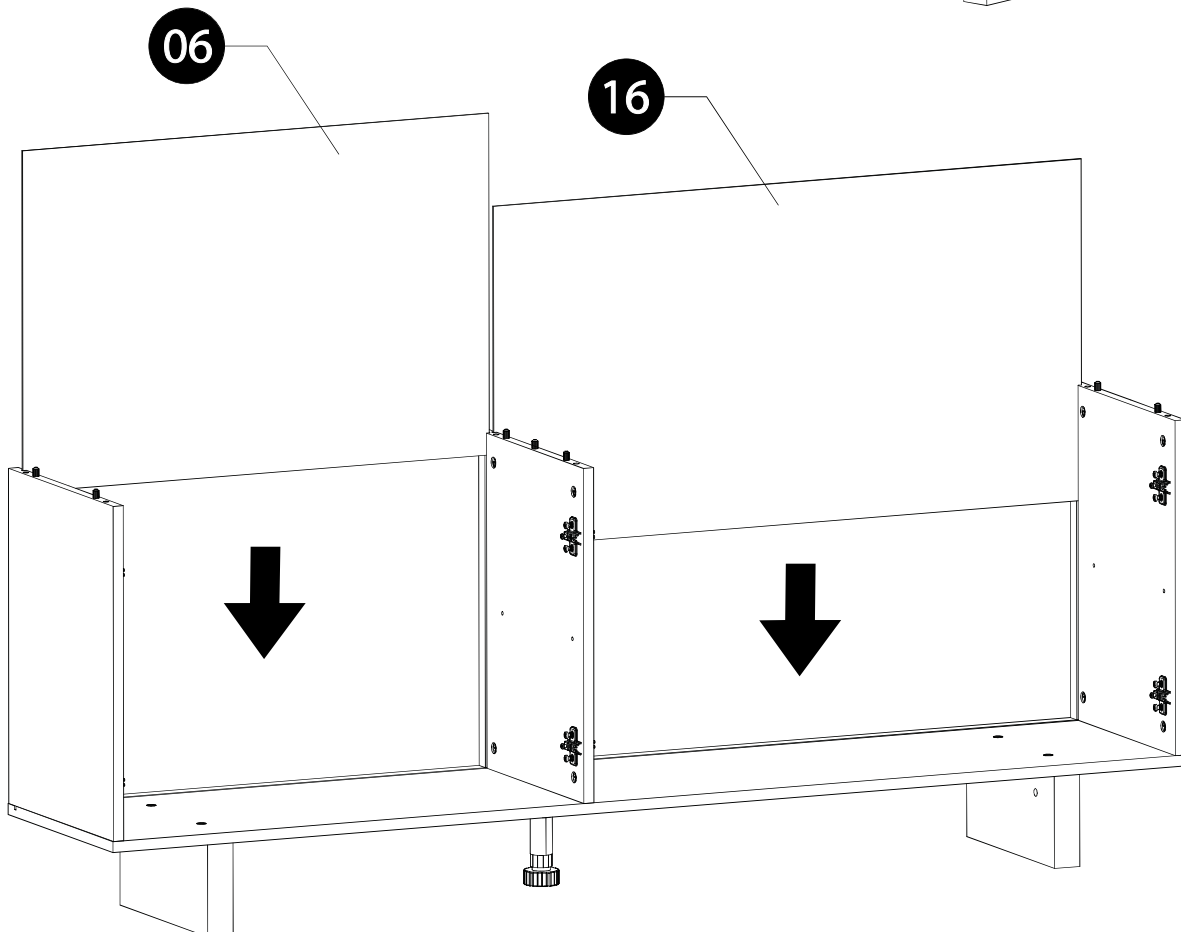
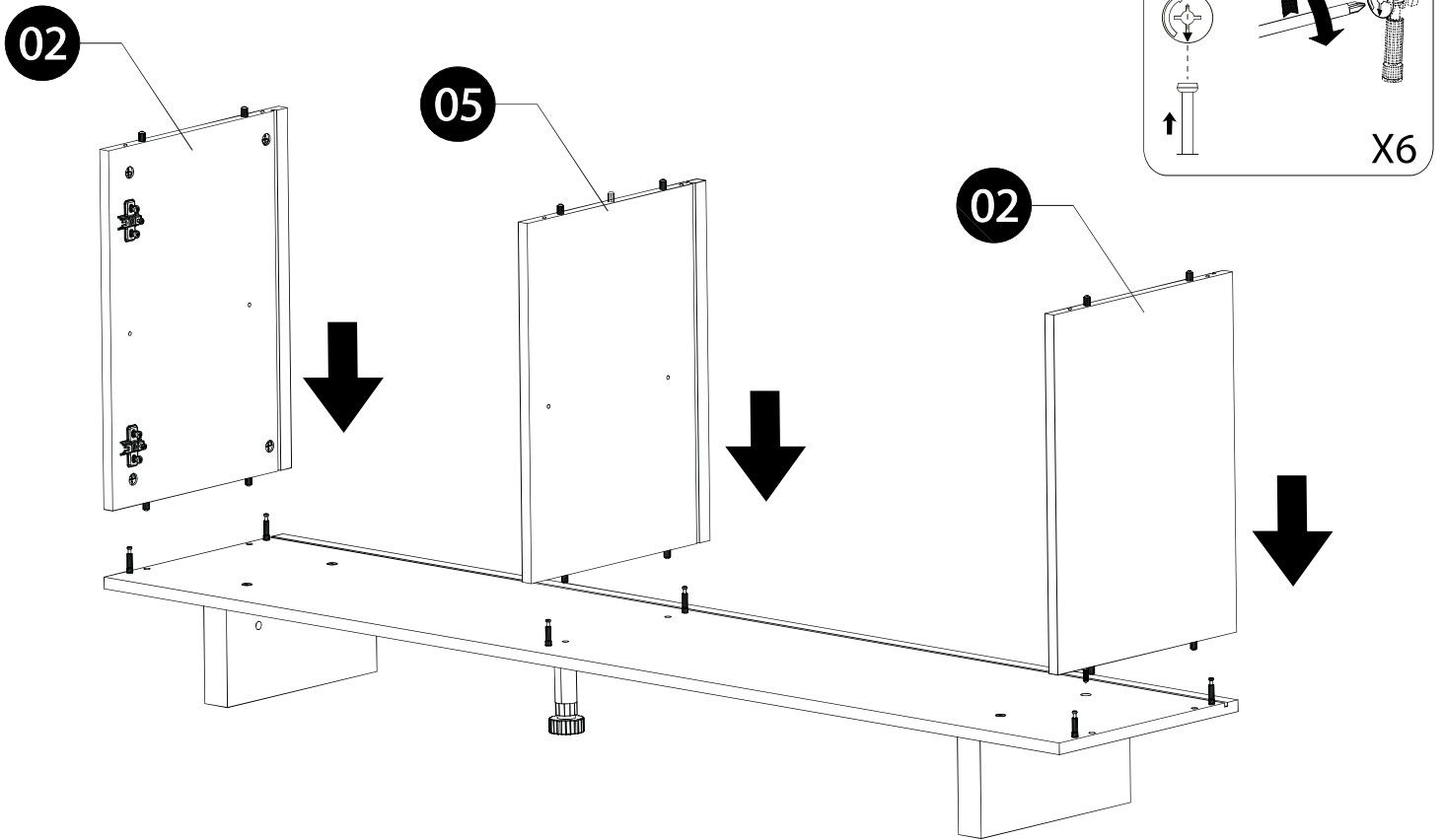
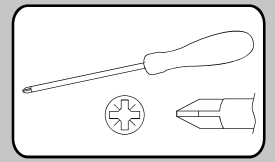


5

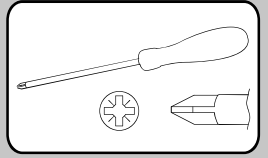


6

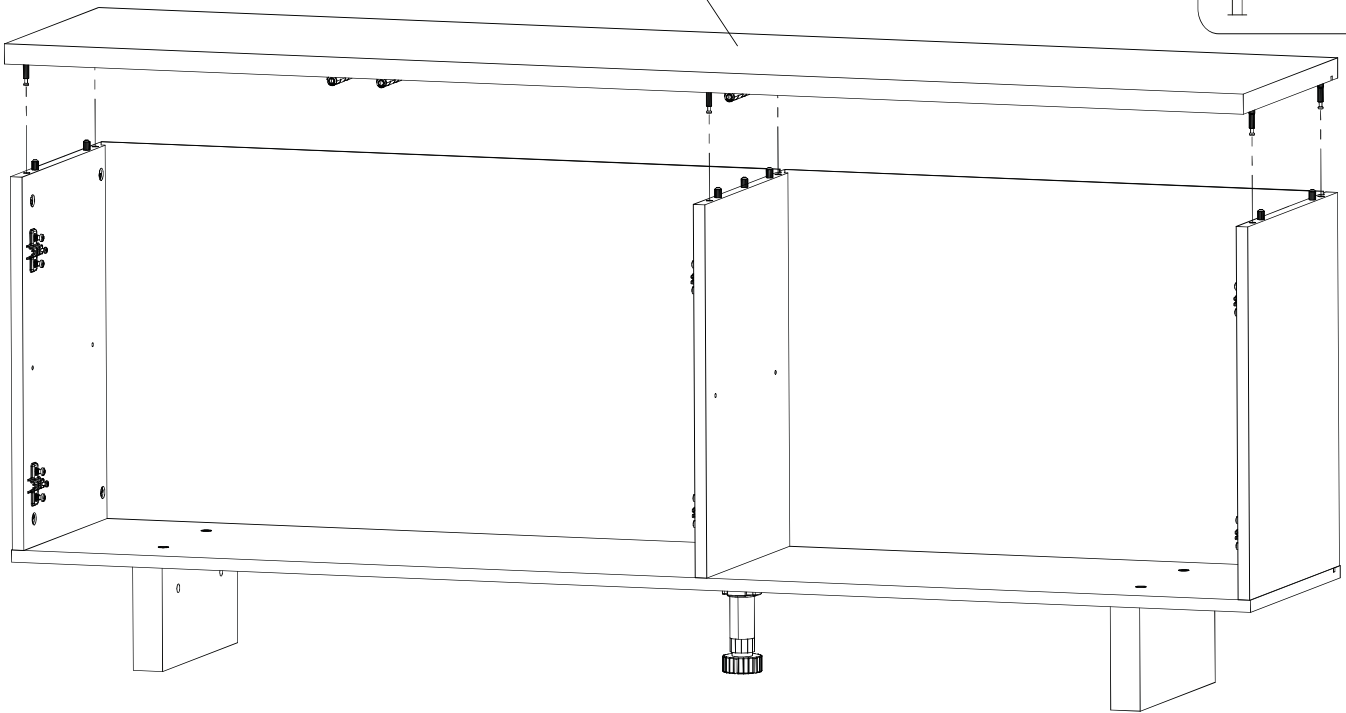
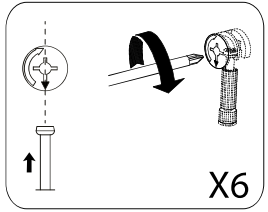




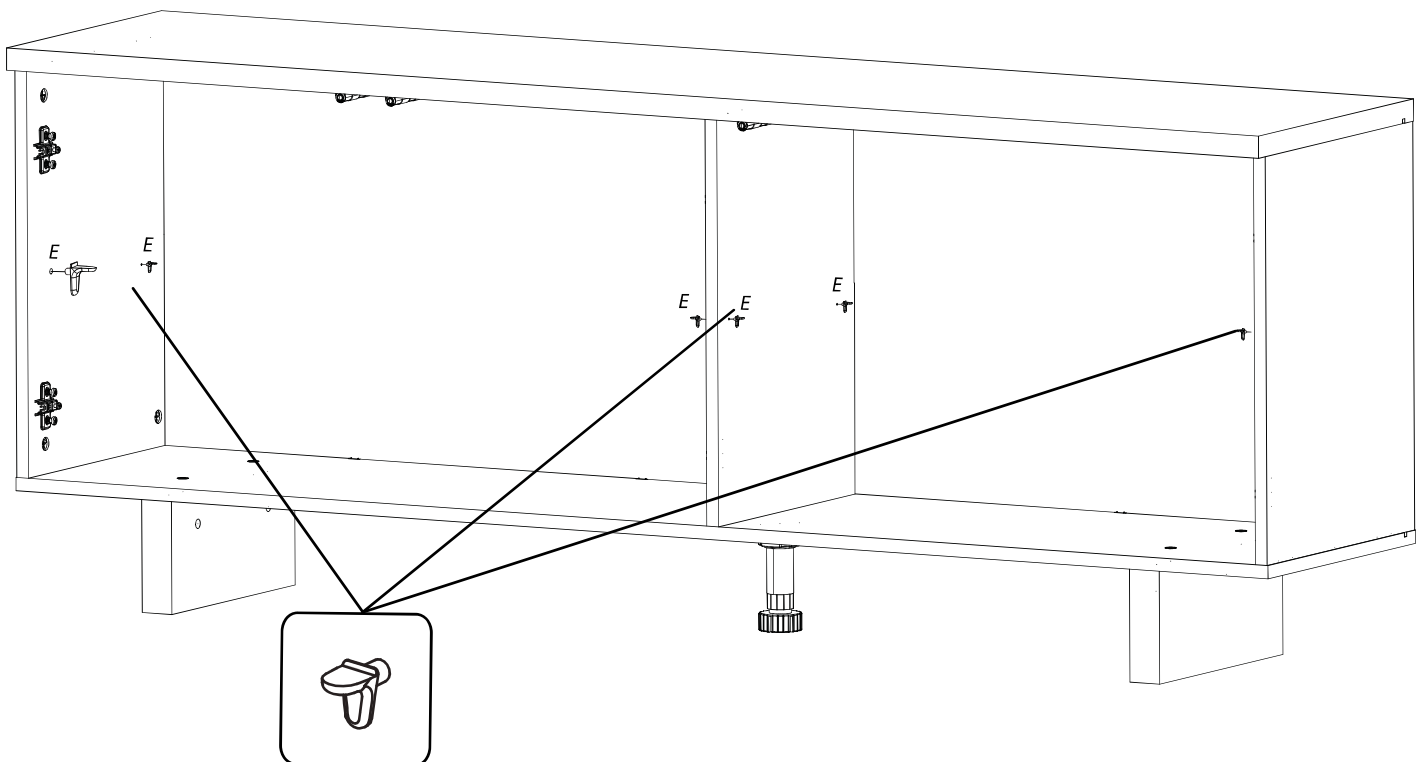
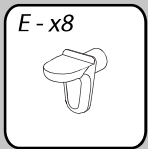
8



08

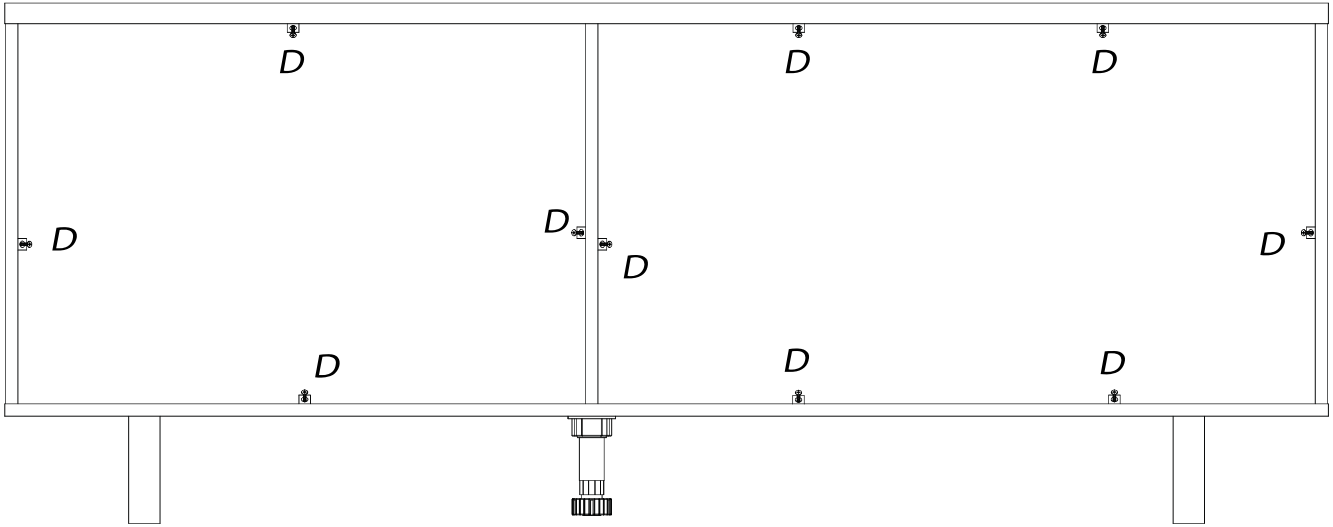
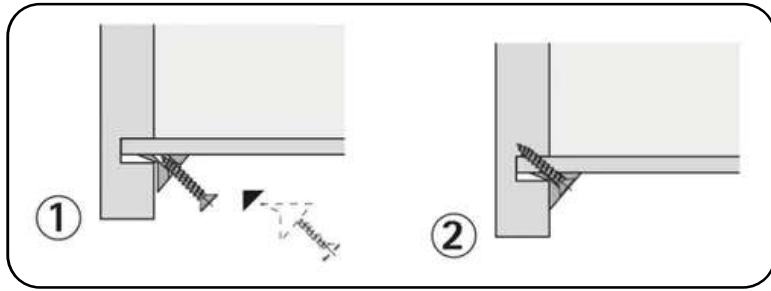
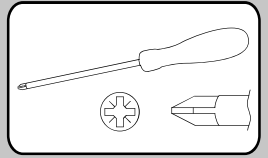
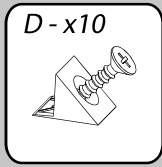


9

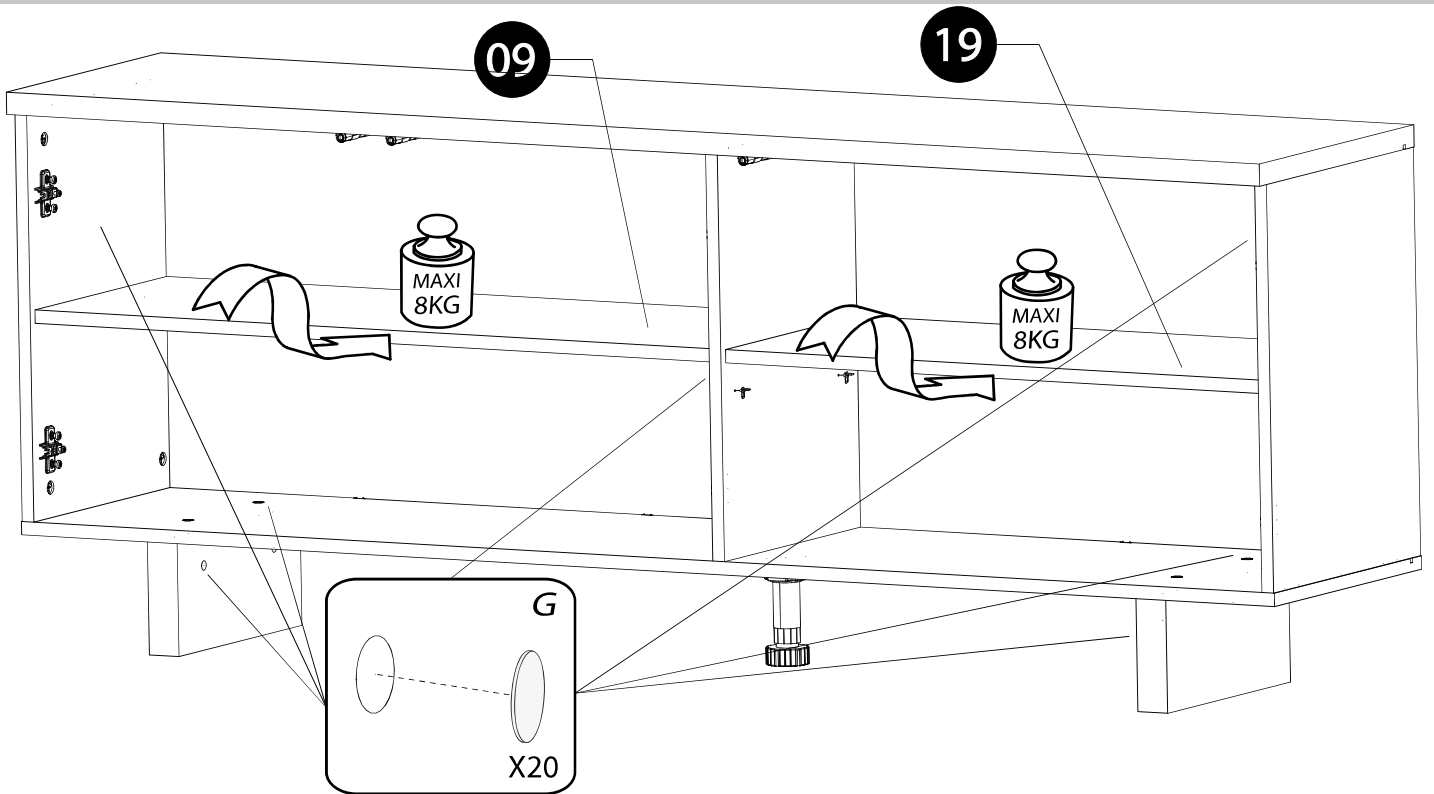


9

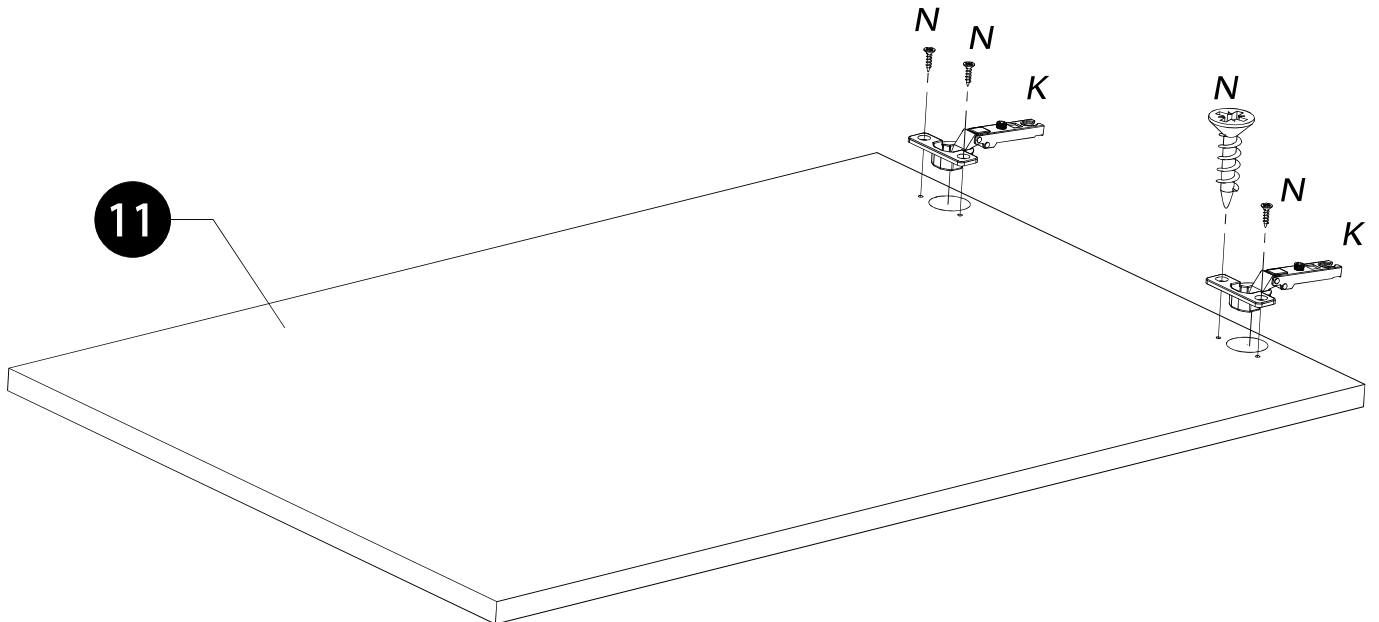
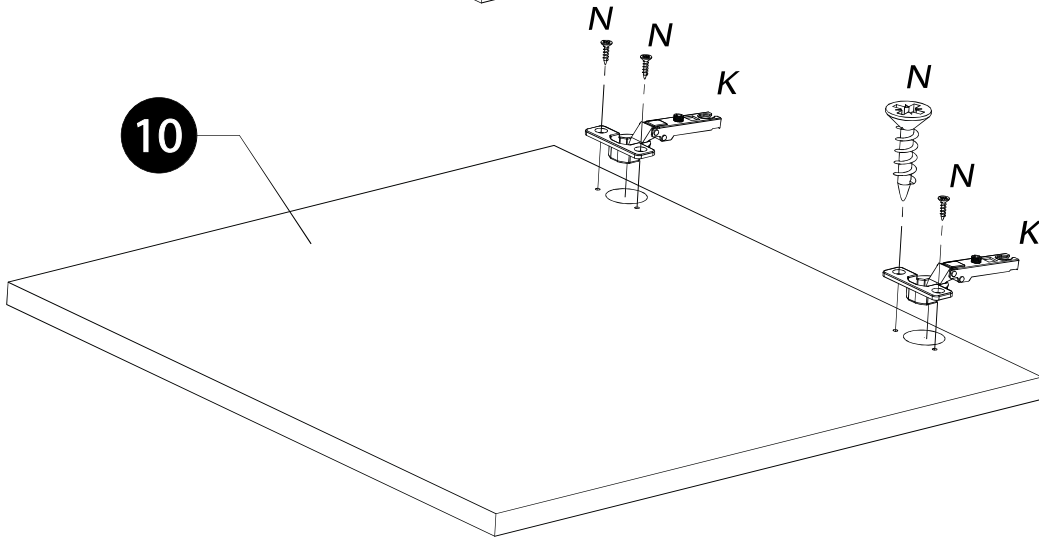
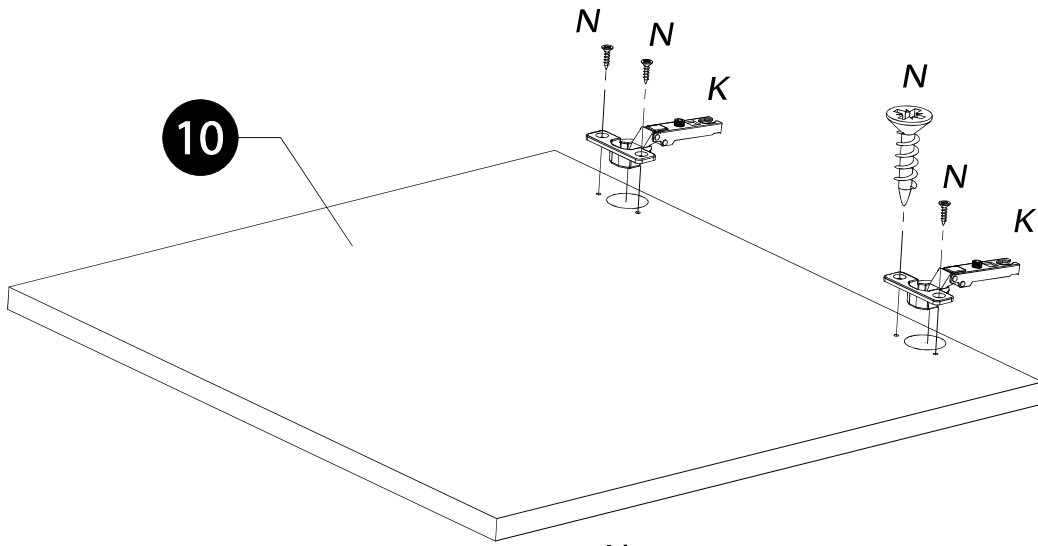
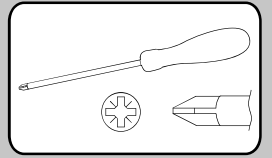
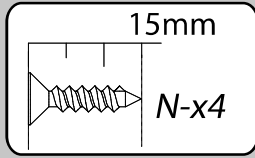
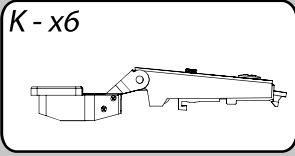
10

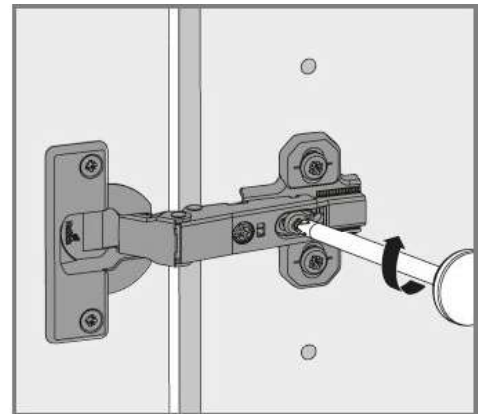
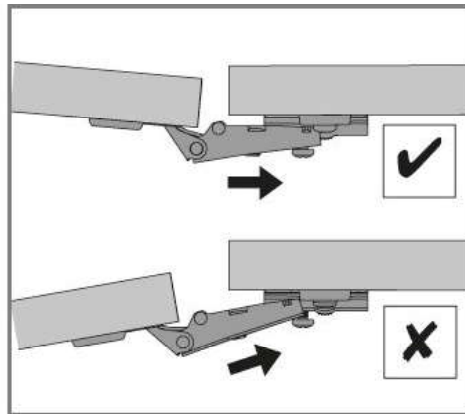
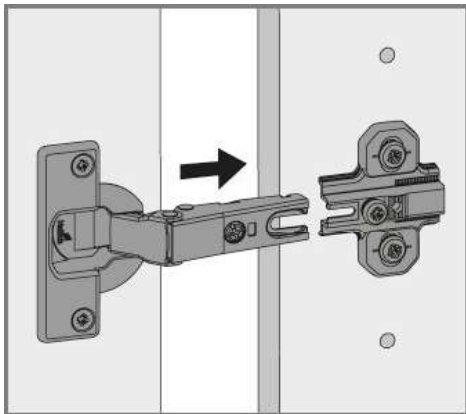
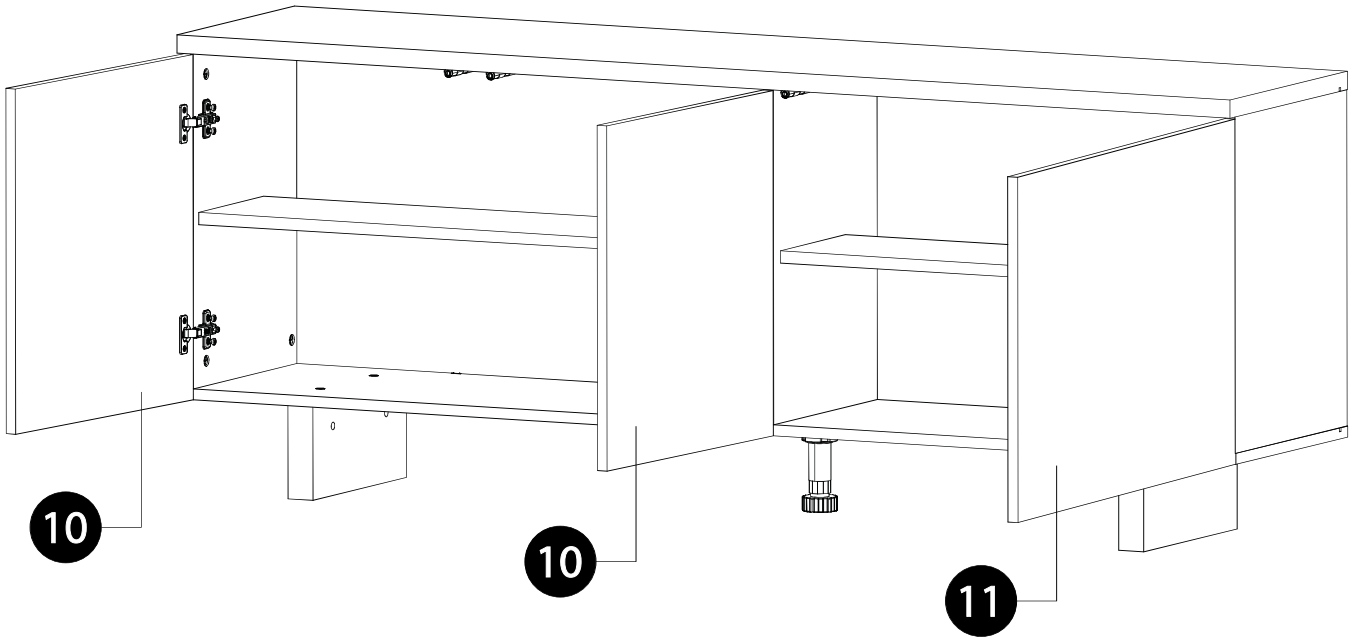
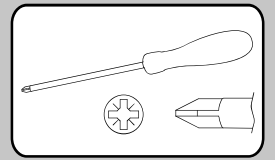


11

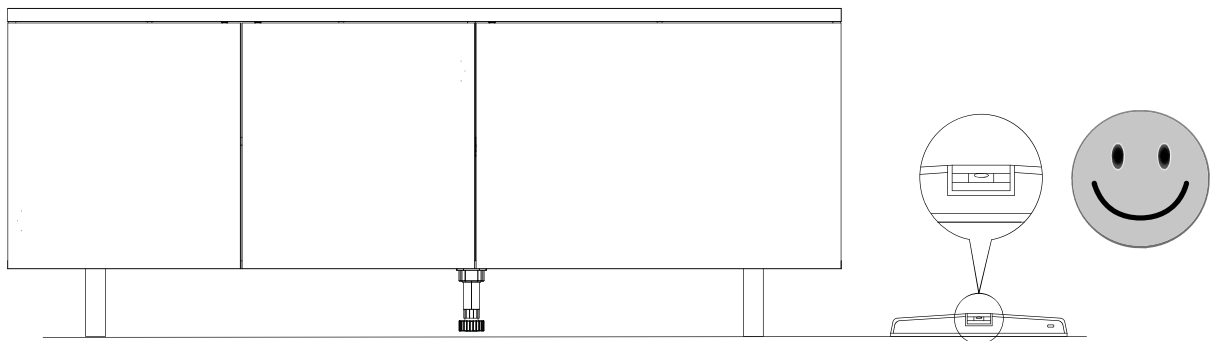
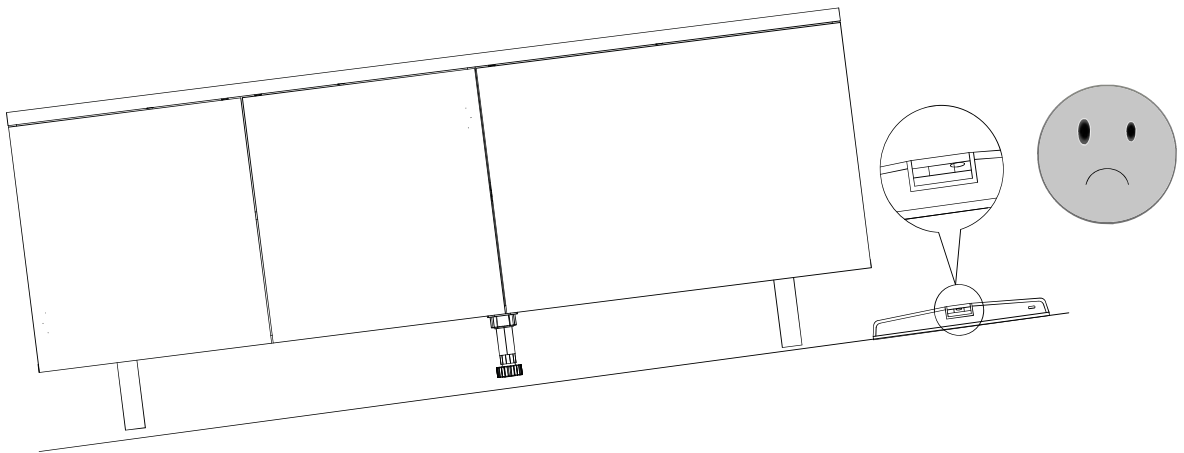
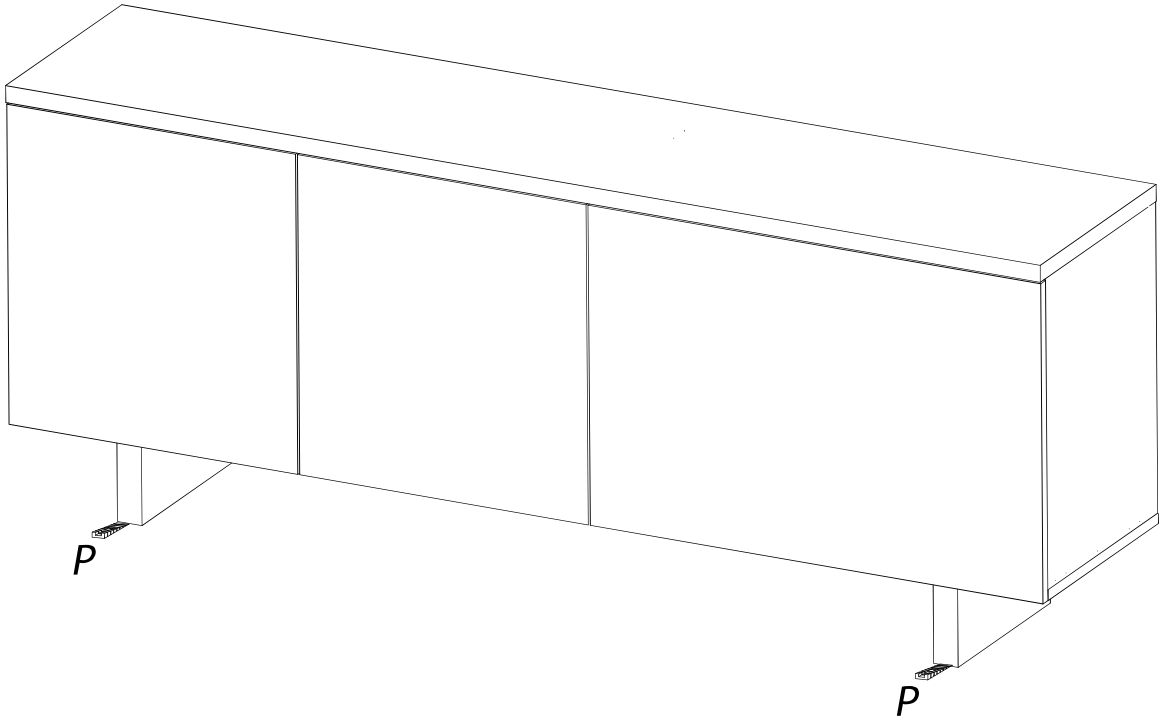
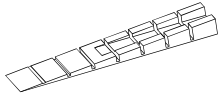


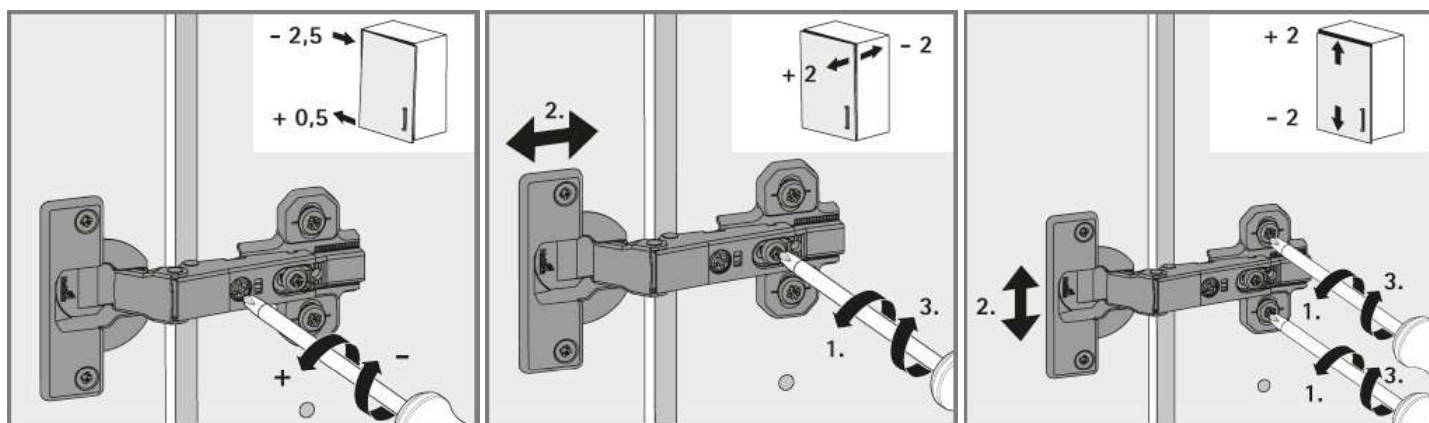
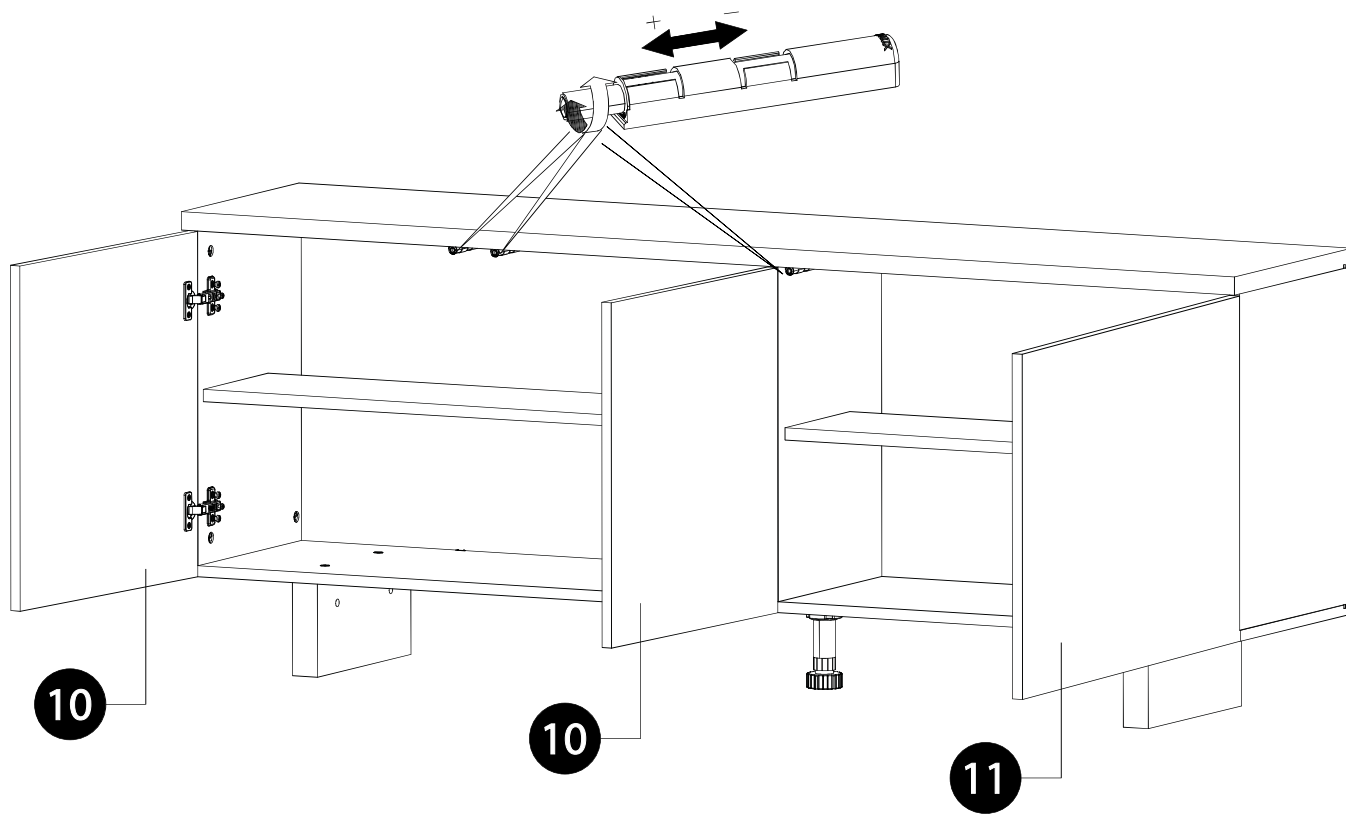
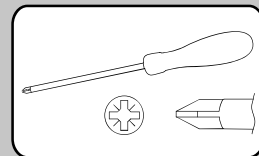
10





P - x2





FRANCAIS

Recommandations de démontage :

En cas de déménagement, il convient de procéder au démontage de votre meuble, en ôtant toute la visserie.

ENGLISH

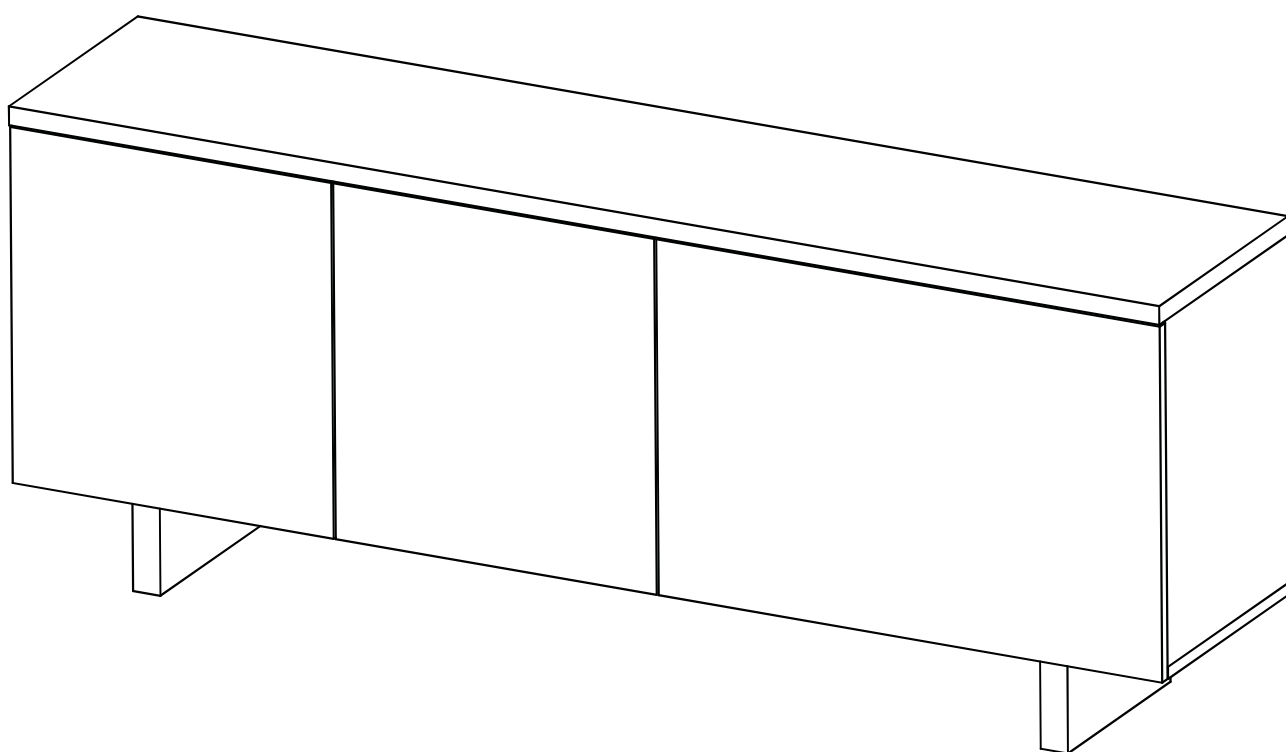
Disassembly advices:

In case of moving, it is needed to dismantle the furniture removing the fittings.

DEUTSCH

Empfehlungen für die Demontage:

Bei Transport bitte alle Beschläge demontieren.



FR

**Donnez ou recyclez
vos meubles.**



Association

ou



Magasin

ou



Déchèterie

<https://quefairedemesdechets.fr>

"Les meubles contenant des panneaux à base de bois (panneaux de particules, panneaux de fibres, contreplaqué...) peuvent émettre des substances polluantes dans l'air intérieur. Il est ainsi recommandé, après l'installation du meuble dans son logement, d'aérer fréquemment la pièce concernée pendant au moins quatre semaines afin de réduire son exposition aux polluants émis par le meuble."