



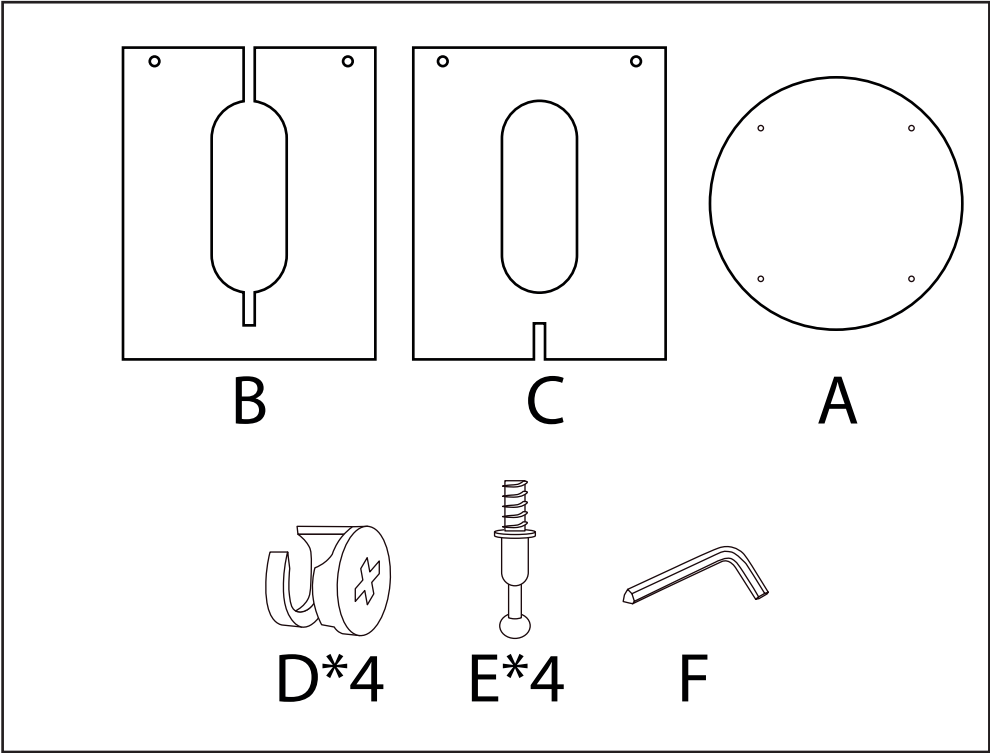
atmosphera®
Créateur d'intérieur

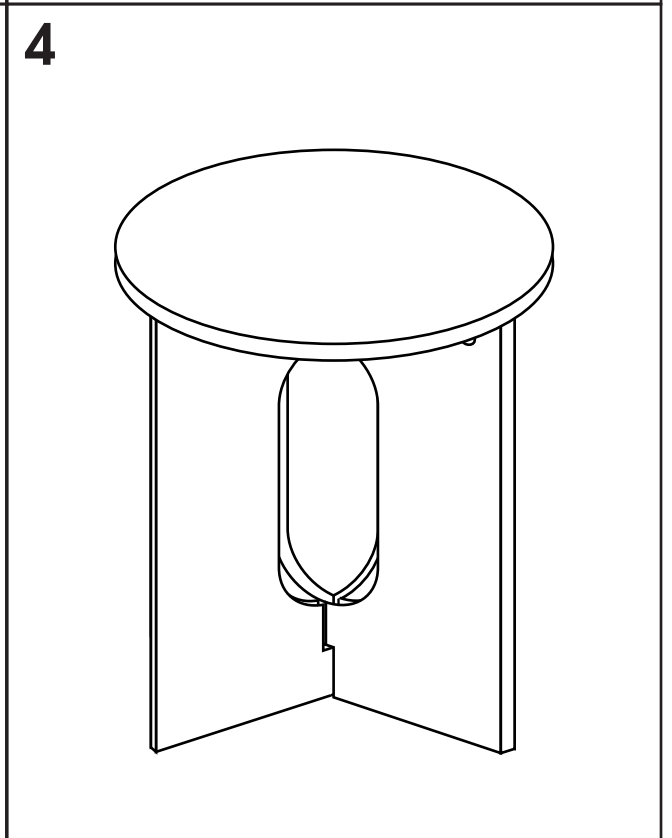
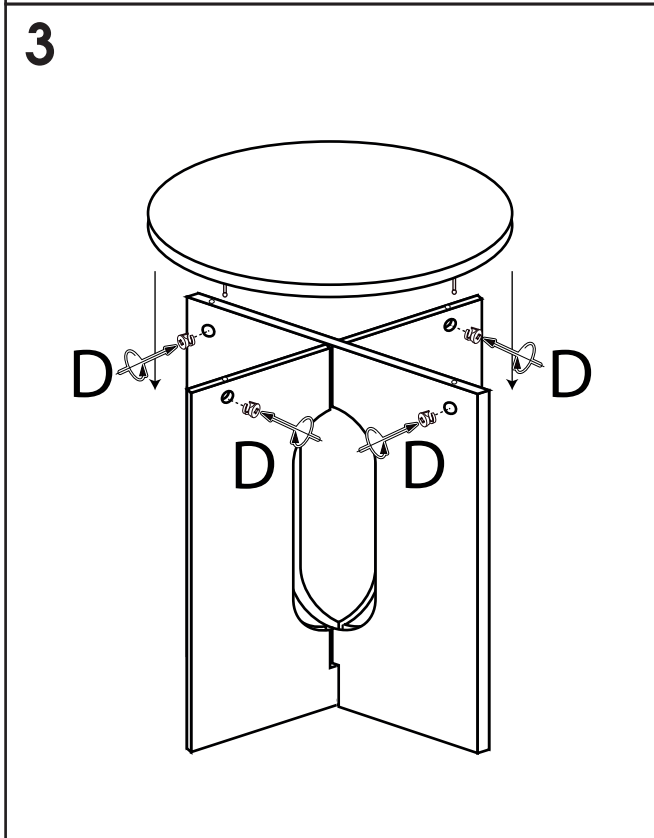
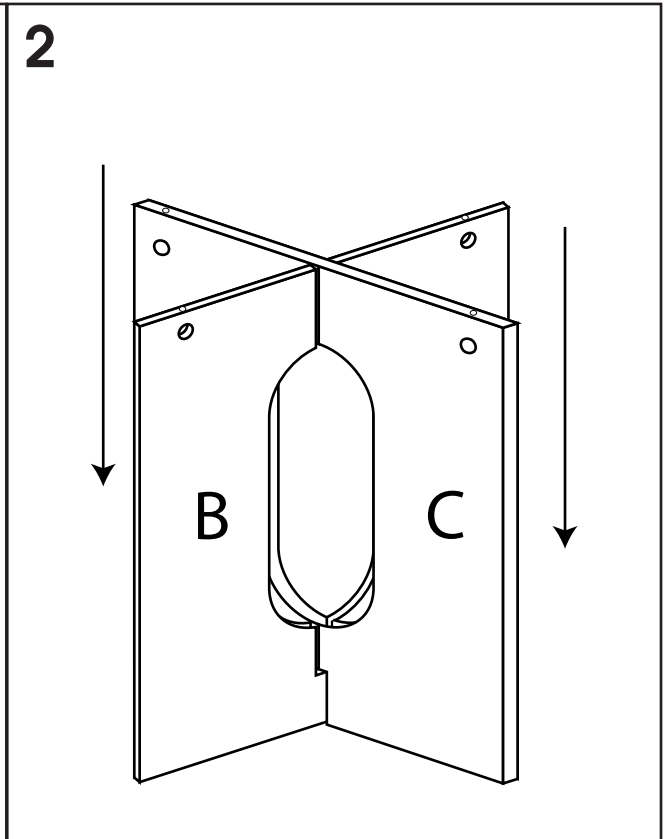
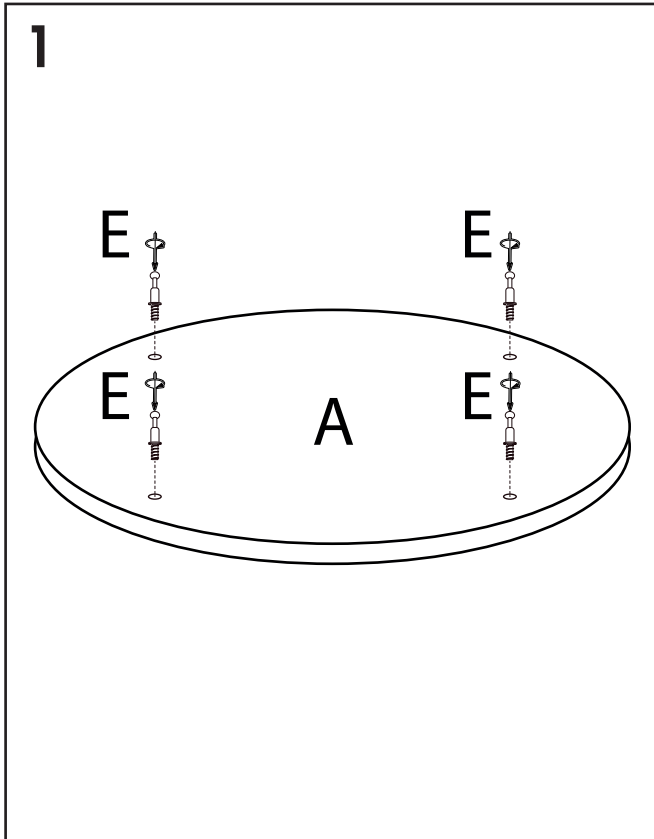
ANAYA

**TABLE À CAFÉ | SIDE TABLE | MESA DE APOIO | MESA DE CAFÉ | KAFFEETISH
KOFFIETAFEL | TAVOLINO DA CAFFÈ | STÓLIK NA KAWĘ**

REF : 213093 MOD







FR

Donnez ou recyclez vos meubles.

Association
 ou
 Magasin
 ou
 Déchèterie



atmosphera®
Créateur d'intérieur

ANAYA

**TABLE À CAFÉ | SIDE TABLE | MESA DE APOIO | MESA DE CAFÉ | KAFFEETISH
KOFFIETAFEL | TAVOLINO DA CAFFÈ | STÓLIK NA KAWĘ**

REF : 213093 MOD



FR**IMPORTANT: A LIRE ATTENTIVEMENT. À CONSERVER POUR CONSULTATION ULTÉRIEURE.**

MONTAGE/INSTALLATION : À monter et/ou à installer par un adulte.

Utilisation

Produit à usage domestique. Usage intérieur exclusivement.

ATTENTION – Table légère - Ne vous asseyez pas sur le produit. Ne montez pas sur le produit.

ATTENTION – Table légère – Ne placez pas d'objets lourds sur ce produit. Charge maximale : 15 kg. Ne placez pas d'objets volumineux sur ce produit

Entretien

Conditions d'entretien et de nettoyage : Essuyer avec un chiffon humide. Terminer en essuyant avec un chiffon sec.

EN**IMPORTANT : RETAIN FOR FUTURE REFERENCE, READ CAREFULLY.**

Installation : To be assembled and / or installed by an adult.

Use : Product for domestic use. Indoor use only.

WARNING – Delicate table - Do not sit on the product. Do not stand on the product.

WARNING – Delicate table - Do not place heavy objects on this product. Maximum load: 15 kg. Do not place bulky objects on this product.

Maintenance and cleaning : Wipe with a damp cloth. Finish by wiping with a dry cloth.

PT**IMPORTANTE : INFORMAÇÃO A CONSERVAR, LER ATENTAMENTE.**

Instalação : Para ser montado ou instalado por um adulto.

Usó : Produto à uso doméstico. Uso interior.

ATENÇÃO – Mesa delicada - Não se sente no produto. Não fique em pé no produto.

ATENÇÃO – Mesa delicada - Não coloque objetos pesados neste produto. Carga máxima: 15 kg. Não coloque objetos volumosos neste produto.

Manutenção e limpeza : Use um pano úmido. Limpe em seguida com um coágulo seco.

ES**IMPORTANTE : GUARDAR ESTA INFORMACION PARA FUTURAS REFERENCIAS, LEER ATENTAMENTE.**

Instalacion : Debe montarse o ser instalado por un adulto.

Usó : Producto de uso domestico. Uso interior.

ADVERTENCIA – Mesa delicada - No se siente en el producto. No se ponga de pie sobre el producto.

ADVERTENCIA – Mesa delicada - No coloque objetos pesados en este producto. Carga máxima: 15 kg. No coloque objetos voluminosos en este producto.

Mantenimiento y limpieza : Secar con un trapo húmedo. Acabar secando con un trapo.

DE**WICHTIGE : INFORMATIONEN, AUFMERKSAM DURCHLESEN UND AUFBEWAHREN.**

Installation : Von einem Erwachsenen aufzubauen oder zu installieren.

Verwendung : Für den Hausgebrauch. Ausschliesslich für innenraume Auswendung.

WARNUNG – Filigrane Tisch - Nicht auf das Produkt setzen. Nicht auf das Produkt stehen.

WARNUNG – Filigrane Tisch - Keine schweren Gegenstände auf dieses Produkt stellen. Maximale Belastung: 15 kg. Keine sperrigen Gegenstände auf dieses Produkt stellen.

Wartung und reinigung : Mit einem sanftem Reinigungsmittel angefeuchteten Lumpe abtrocknen. Beenden, mit einem trocknen lumpen.

NL**BELANGRIJKE : INFORMATIE, BEWAREN VOOR TOEKOMSTIG GEBRUIK, ZORGVULDIG LEZEN.**

Installatie : Te monteren of installeren door een volwassene

Gebruik : Product voor huishoudelijk gebruik. Alleen voor gebruik binnen.

WAARSCHUWING – Delicate tafel - Ga niet op het product zitten. Ga niet op het product staan.

WAARSCHUWING – Delicate tafel - Plaats geen zware objecten op dit product. Maximaal gewicht: 15 kg. Plaats geen omvangrijke objecten op dit product.

Onderhoud En Reiniging : Met een vochtige doek schoonmaken. Op het einde afdrogen met een droge doek.

IT

IMPORTANTI : informazioni, conservare per futura consultazione, leggere con attenzione.

Installazione : Il montaggio o l'installazione devono essere eseguiti da un adulto

Installazione : Il montaggio o l'installazione devono essere eseguiti da un adulto

Uso : Prodotto per uso domestico. Usare unicamente all'interno.

ATTENZIONE – Tavolo delicato - Non sedersi sul prodotto. Non stare in piedi sul prodotto.

ATTENZIONE – Tavolo delicato - Non posizionare oggetti pesanti su questo prodotto. Carico massimo: 15 kg.

Non posizionare oggetti ingombranti su questo prodotto

Manutenzione E Pulizia : Utilizzare un panno umido. Asciugare con un panno asciutto.

PL

WAŻNE: Przed użyciem przeczytaj ulotkę. zachowaj ją na przyszłość

Montaż: Do montażu lub instalacji przez osobę dorosłą.

Użycie: Produkt gospodarstwa domowego. Tylko do użytku w pomieszczeniach

OSTRZEŻENIE – Delikatny stół - Nie siadaj na produkcie. Nie stój na produkcie.

OSTRZEŻENIE – Delikatny stół - Nie umieszczaj ciężkich przedmiotów na tym produkcie. Maksymalne obciążenie: 15 kg. Nie umieszczaj objętościowych przedmiotów na tym produkcie.

Instrukcje pielęgnacji: Czyść czystą wodą lub szmatką zwilżoną w wodzie. Wytrzyj suchą szmatką



<https://quefairedemesdechets.fr>