

1

atmosphera
Créateur d'intérieur

TABLE BASSE | ISANA

COFFEE TABLE | MESA DE CENTRO | MESA BAJA | NIEDRIGER TISCH
LAGE TAFEL | TAVOLINO BASO | STÓŁ KAWOWY

REF : 197801MOD



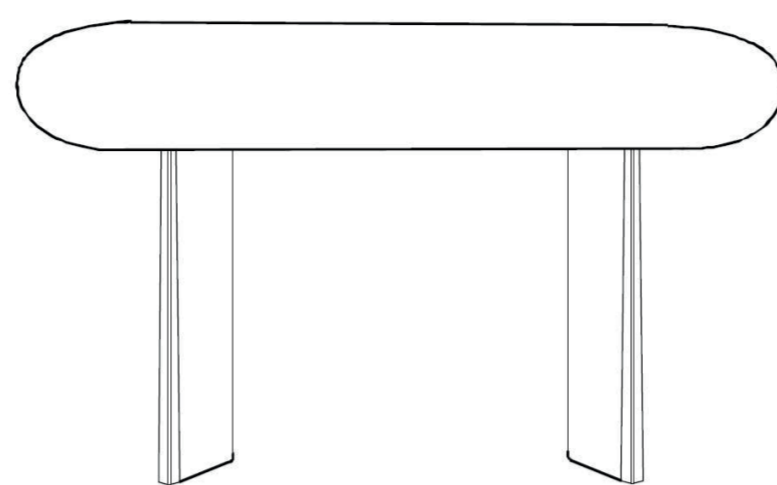
ATMOSPHERA
CRÉATEUR D'INTÉRIEUR®
4 rue de Montservin
95500 GONESSE - FRANCE



RETROUVEZ-NOUS SUR
atmosphera.com
créateur d'intérieur

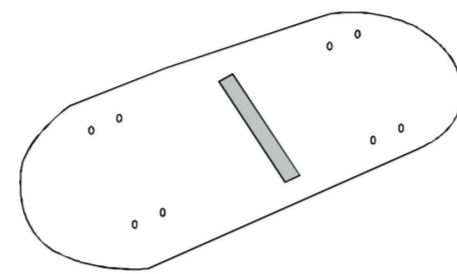
2

x2

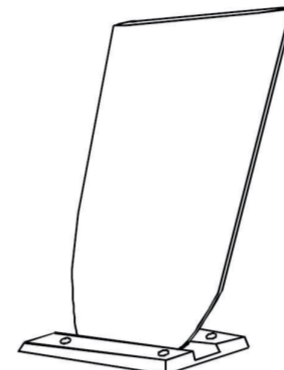


PARTS:-

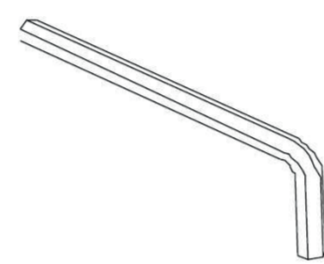
1)TOPX1



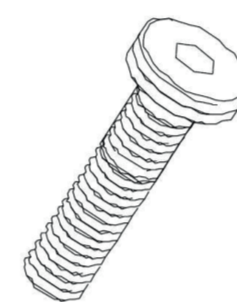
2)BASEX2



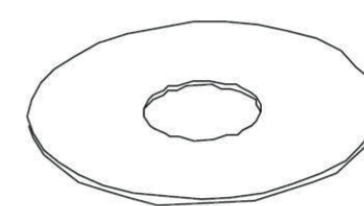
A)ALLENKEY(X1)



B)J.C.B BOLTS (X 8)

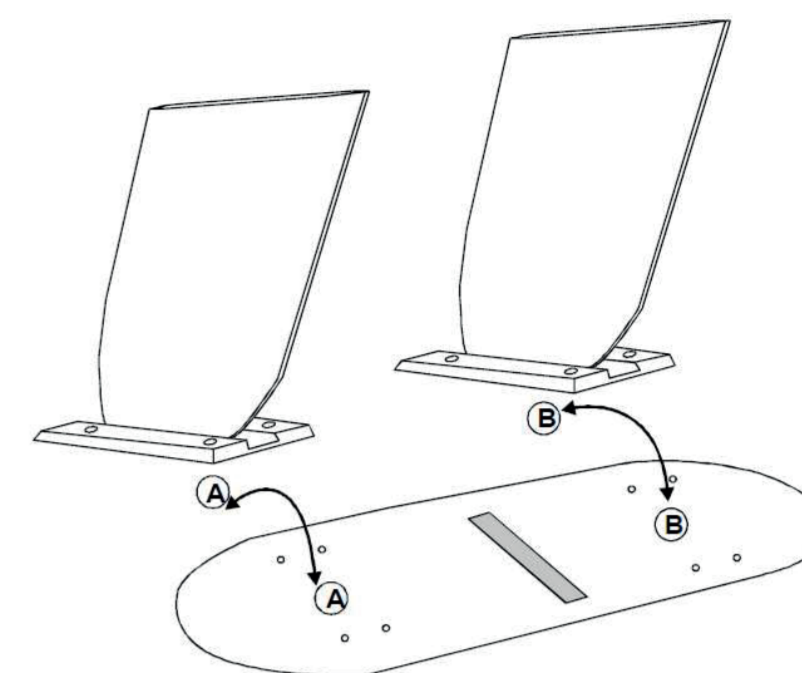


C)JCB BOLTS (X 8)

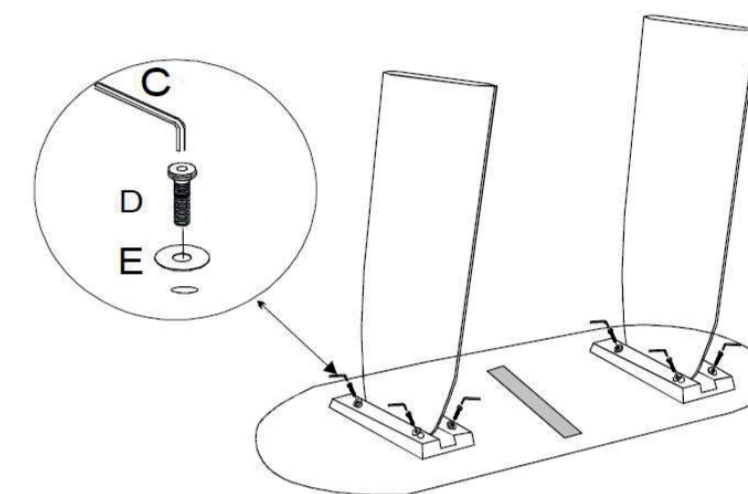


3

STEP - 1



STEP - 2



4

- FR** **IMPORTANT: A lire attentivement. A conserver pour consultation ultérieure.**
Produit à usage domestique. Usage intérieur exclusivement.
ATTENTION - Table légère - Ne vous asseyez pas sur le produit. Ne montez pas sur le produit.
ATTENTION - Table légère - Ne placez pas d'objets lourds sur ce produit. Charge maximale : 15 kg.
Ne placez pas d'objets volumineux sur ce produit.
Entretien : Conditions d'entretien et de nettoyage : Essuyer avec un chiffon humide. Terminer en essuyant avec un chiffon sec.
- EN** **IMPORTANT: Retain for future reference, read carefully.**
IMPORTANT: Retain for future reference, read carefully.
Installation: To be assembled and / or installed by an adult.
Use: Product for domestic use, Indoor use only.
WARNING - Delicate table - Do not sit on the product. Do not stand on the product.
WARNING - Delicate table - Do not place heavy objects on this product. Maximum load: 15 kg. Do not place bulky objects on this product.
Maintenance and cleaning: Wipe with a damp cloth. Finish by wiping with a dry cloth.
- PT** **IMPORTANTE: Informação a conservar, ler atentamente.**
IMPORTANTE: Informação a conservar, ler atentamente.
Instalação: Para ser montado ou instalado por um adulto.
Uso: Produto à uso doméstico. Uso interior.
ATENÇÃO - Mesa delicada - Não se sente no produto. Não fique em pé no produto.
ATENÇÃO - Mesa delicada - Não coloque objetos pesados neste produto. Carga máxima: 15 kg. Não coloque objetos voluminosos neste produto.
Manutenção e limpeza: Use um pano úmido. Limpe em seguida com um coágulo seco.
- ES** **IMPORTANTE: Guardar esta información para futuras referencias, leer atentamente.**
IMPORTANTE: Guardar esta información para futuras referencias, leer atentamente.
Instalación: Debe montarse o ser instalado por un adulto.
Uso: Producto de uso doméstico. Uso interior.
ADVERTENCIA - Mesa delicada - No se sienten en el producto. No se ponga de pie sobre el producto.
ADVERTENCIA - Mesa delicada - No coloque objetos pesados en este producto. Carga máxima: 15 kg. No coloque objetos voluminosos en este producto.
Mantenimiento y limpieza: Secar con un trapo húmedo. Acabar secando con un trapo.
- DE** **WICHTIGE: Informationen, aufmerksam durchlesen und aufbewahren.**
WICHTIGE: Informationen, aufmerksam durchlesen und aufbewahren.
Installation: Von einem Erwachsenen aufzubauen oder zu installieren.
Verwendung: Für den Hausgebrauch. Ausschließlich für innenräume Auswendung.
WARNUNG - Filigrane Tisch - Nicht auf das Produkt setzen. Nicht auf das Produkt stehen.
WARNUNG - Filigrane Tisch - Keine schweren Gegenstände auf dieses Produkt stellen. Maximale Belastung: 15 kg. Keine sperrigen Gegenstände auf dieses Produkt stellen.
Wartung und reinigung: Mit einem sanftem Reinigungsmittel angefeuchteten Lunte abtrocknen. Beenden, mit einem trocknen Lumpen.
- NL** **BELANGRIJKE: informatie, bewaren voor toekomstig gebruik, zorgvuldig lezen.**
BELANGRIJKE: informatie, bewaren voor toekomstig gebruik, zorgvuldig lezen.
Installatie: Te monteren of installeren door een volwassene.
Gebruik: Product voor huishoudelijk gebruik. Alleen voor gebruik binnen.
WAARSCHUWING - Delicate tafel - Ga niet op het product zitten. Ga niet op het product staan.
WAARSCHUWING - Delicate tafel - Plaats geen zware objecten op dit product. Maximaal gewicht: 15 kg. Plaats geen omvangrijke objecten op dit product.
Onderhoud En Reiniging: Met een vochtige doek schoonmaken. Op het einde afdrogen met een droge doek.
- IT** **IMPORTANTI: informazioni, conservare per futura consultazione, leggere con attenzione.**
IMPORTANTI: informazioni, conservare per futura consultazione, leggere con attenzione.
Installazione: Il montaggio o l'installazione devono essere eseguiti da un adulto.
Uso: Prodotto per uso domestico. Usare unicamente all'interno.
ATTENZIONE - Tavolo delicato - Non sedersi sul prodotto. Non stare in piedi sul prodotto.
ATTENZIONE - Tavolo delicato - Non posizionare oggetti pesanti su questo prodotto. Carico massimo: 15 kg. Non posizionare oggetti ingombranti su questo prodotto.
Manutenzione E Pulizia: Utilizzare un panno umido. Asciugare con un panno asciutto.
- PL** **WAŻNE: Przed użyciem przeczytaj ulotkę, zachowaj ją na przyszłość.**
WAŻNE: Przed użyciem przeczytaj ulotkę, zachowaj ją na przyszłość.
Montaż: Do montażu lub instalacji przez osobę dorosłą.
Użycie: Produkt gospodarstwa domowego. Tylko do użytku w pomieszczeniach.
OSTRZEŻENIE - Delikatny stół - Nie siadaj na produkcie. Nie stój na produkcie.
OSTRZEŻENIE - Delikatny stół - Nie umieszczaj ciężkich przedmiotów na tym produkcie. Maksymalne obciążenie: 15 kg. Nie umieszczaj objętościowych przedmiotów na tym produkcie.
Instrukcje pielęgnacji: Czyść czystą wodą lub szmatką zwilżoną w wodzie. Wytrzyj suchą szmatką.

INSTRUCTION MANUAL

