



Four encastrable

[fr] Manuel d'utilisation et notice 2  
d'installation

**B57CR22.0**

# Table des matières

## MANUEL D'UTILISATION

1	Sécurité.....	2
2	Prévention des dégâts matériels .....	5
3	Protection de l'environnement et économies d'énergie .....	5
4	Description de l'appareil.....	6
5	Accessoires.....	9
6	Avant la première utilisation .....	10
7	Utilisation .....	11
8	Fonctions de temps .....	12
9	Sécurité enfants .....	13
10	Chauffage rapide.....	14
11	Mode Sabbat.....	14
12	Réglages de base.....	15
13	Nettoyage et entretien .....	16
14	Fonctions de nettoyage.....	18
15	Supports .....	20
16	Porte de l'appareil .....	20
17	Dépannage .....	25
18	Mise au rebut.....	27
19	Service après-vente .....	27
20	Comment faire.....	28
21	INSTRUCTIONS DE MONTAGE .....	33
21.1	Consignes générales de montage .....	33



## 1 Sécurité

Respectez les consignes de sécurité suivantes.

### 1.1 Indications générales

- Lisez attentivement cette notice.
- Conservez la notice ainsi que les informations produit en vue d'une réutilisation ultérieure ou pour un futur nouveau propriétaire.
- Ne branchez pas l'appareil si ce dernier a été endommagé durant le transport.

### 1.2 Utilisation conforme

Cet appareil est conçu pour être encastré uniquement. Respecter les instructions de montage spécifiques.

Seul un personnel qualifié et agréé peut raccorder l'appareil sans fiche. En cas de dommages dus à un raccordement incorrect, il n'y a aucun droit à la garantie.

Utilisez l'appareil uniquement :

- pour préparer des aliments et des boissons.
- pour un usage privé et dans les pièces fermées d'un domicile.
- à une hauteur maximale de 4000 m au-dessus du niveau de la mer.

### 1.3 Restrictions du périmètre utilisateurs

Les enfants de 8 ans et plus, les personnes souffrant d'un handicap physique, sensoriel ou mental ou ne détenant pas l'expérience et/ou les connaissances nécessaires pourront utiliser cet appareil à condition de le faire sous surveillance, ou que son utilisation sûre leur ait été enseignée et qu'ils aient compris les dangers qui en émanent.

Les enfants ne sont pas autorisés à jouer avec l'appareil.

Les enfants ne doivent en aucun cas s'occuper du nettoyage et de la maintenance utilisateur, sauf s'ils sont âgés de 15 ans et plus et agissent sous surveillance.

Les enfants de moins de 8 ans doivent être tenus à distance de l'appareil et du cordon d'alimentation secteur.

### 1.4 Utilisation sûre

Insérez toujours correctement les accessoires dans le four.

→ "Accessoires", Page 9

#### AVERTISSEMENT – Risque d'incendie !

Les objets inflammables stockés dans le compartiment de cuisson peuvent prendre feu.

- ▶ N'entrez jamais d'objets inflammables dans le compartiment de cuisson.
- ▶ En cas d'émission de fumée, éteignez l'appareil ou débranchez la prise et gardez la porte fermée pour éteindre les flammes qui pourraient être présentes.

Les résidus alimentaires, la graisse et le jus de rôti peuvent s'enflammer.

- ▶ Avant utilisation, retirer les grosses salissures présentes dans le compartiment de

cuisson, sur les résistances de chauffe et sur les accessoires.

Vous risquez de créer un courant d'air si vous ouvrez la porte de l'appareil. Le papier sulfurisé peut toucher les résistances chauffantes et s'enflammer.

- ▶ Ne posez jamais de papier sulfurisé non fixé sur un accessoire lors du préchauffage et pendant la cuisson.
- ▶ Coupez toujours le papier sulfurisé à la bonne taille et lestez-le avec un plat ou un moule de cuisson.

### **⚠ AVERTISSEMENT – Risque de brûlures !**

Pendant leur utilisation, l'appareil et ses pièces accessibles deviennent très chauds.

- ▶ Il convient d'être prudent afin d'éviter tout contact avec les résistances chauffantes.
- ▶ Veuillez tenir à l'écart les enfants âgés de moins de 8 ans.

Les récipients ou les accessoires deviennent très chauds.

- ▶ Toujours utiliser des maniques pour retirer le récipient ou l'accessoire chaud du compartiment de cuisson.

Les vapeurs d'alcool peuvent s'enflammer dans un compartiment de cuisson chaud.

- ▶ Si votre plat contient de l'alcool fort, dosez-le uniquement en petite quantité.
- ▶ Ouvrez la porte de l'appareil avec précaution.

### **⚠ AVERTISSEMENT – Risque de brûlure !**

Les éléments accessibles deviennent chauds pendant le fonctionnement.

- ▶ Ne jamais toucher les éléments chauds.
- ▶ Éloigner les enfants.

De la vapeur chaude peut s'échapper lors de l'ouverture de la porte de l'appareil. La vapeur n'est pas visible selon sa température.

- ▶ Ouvrir la porte de l'appareil avec précaution.
- ▶ Éloignez les enfants.

La présence d'eau dans un compartiment de cuisson chaud peut générer de la vapeur d'eau chaude.

- ▶ Ne jamais verser d'eau dans le compartiment de cuisson chaud.

### **⚠ AVERTISSEMENT – Risque de blessure !**

Un verre de porte d'appareil rayé peut se fendre.

- ▶ N'utilisez pas de nettoyeurs abrasifs ni de racloirs métalliques tranchants pour nettoyer la vitre de la porte du four, car ils peuvent rayer la surface.

L'appareil et ses pièces accessibles peuvent présenter des arêtes coupantes.

- ▶ Prudence lors de la manipulation et du nettoyage.
- ▶ Si possible, portez des gants de protection. Les charnières de la porte de l'appareil bougent à l'ouverture et à la fermeture de la porte et vous pouvez vous pincer.
- ▶ Ne jamais mettre les doigts dans la zone des charnières.

Certaines pièces situées à l'intérieur de la porte de l'appareil peuvent présenter des arêtes coupantes.

- ▶ Portez des gants de protection.

### **⚠ AVERTISSEMENT – Risque d'électrocution !**

Les réparations non conformes sont dangereuses.

- ▶ Seul un personnel dûment qualifié peut entreprendre des réparations sur l'appareil.
- ▶ Seules des pièces de rechange d'origine peuvent être utilisées pour réparer l'appareil.
- ▶ En cas d'endommagement du cordon d'alimentation secteur, celui-ci doit être remplacé par un personnel qualifié.

Le cordon d'alimentation pose un danger si sa gaine de protection est endommagée.

- ▶ Ne mettez jamais en contact le cordon d'alimentation avec des sources de chaleur et des pièces chaudes de l'appareil.
- ▶ Ne mettez jamais en contact le cordon d'alimentation avec des pointes acérées ou arêtes tranchantes.
- ▶ Ne pliez, n'écrasez ou ne modifiez jamais le cordon d'alimentation.

L'infiltration d'humidité peut occasionner un choc électrique.

- ▶ Ne pas utiliser de nettoyeur vapeur ou haute pression pour nettoyer l'appareil.

Un appareil endommagé ou un cordon d'alimentation secteur endommagé est dangereux.

- ▶ N'utilisez jamais un appareil endommagé.

- ▶ Ne tirez jamais sur le cordon d'alimentation secteur pour débrancher l'appareil du secteur. Débranchez toujours la fiche du cordon d'alimentation secteur.
- ▶ Si l'appareil ou le cordon d'alimentation secteur est endommagé, débranchez immédiatement le cordon d'alimentation secteur ou coupez le fusible dans le boîtier à fusibles.
- ▶ Appelez le service après-vente.  
→ Page 27

### **⚠ AVERTISSEMENT – Danger : magnétisme !**

Le bandeau de commande ou les éléments de commande contiennent des aimants permanents. Ceux-ci peuvent influencer sur des implants électroniques, p. ex. les stimulateurs cardiaques ou les pompes à insuline.

- ▶ Les porteurs d'un implant électronique doivent respecter une distance minimum de 10 cm du bandeau de commande.

### **⚠ AVERTISSEMENT – Risque d'asphyxie !**

Les enfants risquent de s'envelopper dans les matériaux d'emballage ou de les mettre sur la tête et de s'étouffer.

- ▶ Conserver les matériaux d'emballage hors de portée des enfants.
- ▶ Ne jamais laisser les enfants jouer avec les emballages.

Les enfants risquent d'inhaler ou d'avaler des petits morceaux et s'étouffer.

- ▶ Conserver les petites pièces hors de portée des enfants.
- ▶ Ne pas laisser les enfants jouer avec les petites pièces.

## **1.5 Ampoule halogène**

### **⚠ AVERTISSEMENT – Risque de brûlures !**

Les ampoules du compartiment de cuisson deviennent très chaudes. Le risque de brûlure persiste encore un certain temps après les avoir éteintes.

- ▶ Ne touchez pas à l'ampoule en verre.
- ▶ Évitez tout contact avec la peau lors du nettoyage.

### **⚠ AVERTISSEMENT – Risque d'électrocution !**

Lors du remplacement de la lampe, les contacts de la douille d'ampoule sont sous tension.

- ▶ Avant de changer la lampe, assurez-vous que l'appareil est éteint pour éviter tout risque de choc électrique.
- ▶ De plus, débranchez la fiche secteur ou coupez le fusible dans le boîtier à fusibles.

## **1.6 Fonction de nettoyage**

### **⚠ AVERTISSEMENT – Risque d'incendie !**

Le jus de cuisson, la graisse et les restes de nourriture épars peuvent s'enflammer au cours de la fonction de nettoyage.

- ▶ Avant chaque démarrage de la fonction de nettoyage, enlevez les grosses salissures présentes dans le compartiment de cuisson et sur les accessoires.

L'extérieur de l'appareil devient très chaud lors de la fonction de nettoyage.

- ▶ N'accrochez jamais d'objet inflammable, tel qu'un torchon à vaisselle, à la poignée de la porte.
- ▶ Gardez la façade de l'appareil dégagée.
- ▶ Éloignez les enfants.

Si le joint de porte est endommagé, une intense chaleur s'échappe au niveau de la porte.

- ▶ Ne récurvez pas les joints et ne les retirez pas.
- ▶ N'utilisez jamais l'appareil avec un joint endommagé ou sans joint.

### **⚠ AVERTISSEMENT – Risque de préjudice grave pour la santé !**

L'appareil devient très chaud lors de la fonction de nettoyage. Le revêtement anti-adhérent des plaques et des moules est détruit et il se dégage des gaz toxiques.

- ▶ Ne nettoyez jamais les tôles ni les moules à revêtement anti-adhérent avec la fonction de nettoyage.
- ▶ Nettoyer uniquement des accessoires émaillés avec la fonction de nettoyage.

### **⚠ AVERTISSEMENT – Risque de préjudice pour la santé !**

La fonction de nettoyage chauffe le compartiment de cuisson à une très forte température, pour que les résidus provenant du rôtissage, des grillades et de la cuisson soient réduits

en cendres. Des fumées sont en même temps libérées et risquent d'irriter les muqueuses.

- ▶ Pendant la fonction de nettoyage, aérez largement la cuisine.
- ▶ Ne restez pas longtemps dans la pièce.
- ▶ Éloignez les enfants et les animaux.

### **⚠ AVERTISSEMENT – Risque de brûlures !**

Le compartiment de cuisson devient très chaud pendant la fonction de nettoyage.

- ▶ N'ouvrez jamais la porte de l'appareil.
- ▶ Laissez l'appareil refroidir.
- ▶ Éloignez les enfants.

**⚠** L'extérieur de l'appareil devient très chaud lors de la fonction de nettoyage.

- ▶ Ne touchez jamais la porte de l'appareil.
- ▶ Laissez l'appareil refroidir.
- ▶ Éloignez les enfants.

## 2 Prévention des dégâts matériels

### 2.1 De manière générale

#### **ATTENTION !**

Si vous placez des objets sur le fond du compartiment de cuisson au-delà de 50 °C, cela risque de provoquer une accumulation de chaleur. Les temps de cuisson ne correspondent alors plus et l'émail est endommagé.

- ▶ Ne placez pas d'accessoires, de papier sulfurisé ni de papier d'aluminium de quelque nature que ce soit sur le fond du compartiment de cuisson.
- ▶ Placez un récipient sur le fond du compartiment de cuisson uniquement lorsqu'une température inférieure à 50 °C est réglée.

La présence d'eau dans le compartiment de cuisson chaud peut générer de la vapeur d'eau. Le changement de température peut endommager le fond du compartiment de cuisson.

- ▶ Ne jamais verser d'eau dans le compartiment de cuisson chaud.
- ▶ Ne jamais placer de plat avec de l'eau sur le fond du compartiment de cuisson.

La présence prolongée d'humidité dans le compartiment de cuisson entraîne la formation de corrosion.

- ▶ Laisser sécher le compartiment de cuisson après utilisation.
- ▶ Ne pas conserver d'aliments humides dans le compartiment de cuisson pendant une longue période.
- ▶ Ne pas stocker de mets dans le compartiment de cuisson.

Le refroidissement avec la porte de l'appareil ouverte endommage avec le temps les façades de meubles adjacents.

- ▶ Après un mode de fonctionnement à haute température, laisser refroidir le compartiment de cuisson uniquement avec la porte fermée.

- ▶ Ne rien coincer dans la porte de l'appareil.
- ▶ Laisser le compartiment de cuisson refroidir avec la porte ouverte uniquement lorsque la cuisson a créé beaucoup d'humidité.

Le jus de fruits qui goutte de la plaque laisse des taches définitives.

- ▶ Ne pas garnir trop la plaque à pâtisserie en cas de gâteaux aux fruits très juteux.
- ▶ Utiliser de préférence la lèchefrite à bords hauts.

Du produit de nettoyage pour four dans le compartiment de cuisson chaud endommage l'émail.

- ▶ Ne jamais utiliser de produit de nettoyage pour four dans un compartiment de cuisson chaud.
- ▶ Avant le réchauffement suivant, éliminer complètement les résidus du compartiment de cuisson et de la porte de l'appareil.

Si le joint est fortement encrassé, la porte de l'appareil ne se ferme plus correctement pendant le fonctionnement. Les façades des meubles adjacents peuvent être endommagées.

- ▶ Veillez à ce que le joint soit toujours propre.
- ▶ N'utilisez jamais l'appareil avec un joint endommagé ou sans joint.

L'utilisation de la porte de l'appareil comme surface d'assise ou de support peut endommager la porte de l'appareil.

- ▶ Ne pas monter, ni s'asseoir, ni rien accrocher sur la porte de l'appareil ouverte.
- ▶ Ne pas déposer de récipients ou des accessoires sur la porte de l'appareil.

En fonction du modèle d'appareil, les accessoires risquent de griffer la vitre de la porte en refermant la porte de l'appareil.

- ▶ Toujours veiller à insérer les accessoires jusqu'à la butée dans le compartiment de cuisson.

## 3 Protection de l'environnement et économies d'énergie

### 3.1 Élimination de l'emballage

Les emballages sont écologiques et recyclables.

- ▶ Veuillez éliminer les pièces détachées après les avoir triées par matière.



Éliminez l'emballage en respectant l'environnement.

### 3.2 Économies d'énergie

Si vous respectez les instructions suivantes, votre appareil consommera moins de courant.

Préchauffez l'appareil uniquement si la recette ou les recommandations de réglage le préconisent.

- Ne pas préchauffer l'appareil vous permet d'économiser jusqu'à 20 % d'énergie.

Utilisez des moules de couleur foncée, laqués noirs ou émaillés.

- Ces types de moule absorbent particulièrement bien la chaleur.

Ouvrez le moins possible la porte de l'appareil pendant son fonctionnement.

- La température du compartiment de cuisson est maintenue et l'appareil n'a pas besoin de chauffer.

Faites cuire plusieurs mets directement l'un après l'autre ou en parallèle.

- Le compartiment de cuisson est chauffé après la première cuisson. Le temps de cuisson diminue ainsi pour le gâteau suivant.

Si les temps de cuisson sont longs, éteignez l'appareil 10 minutes avant la fin du temps de cuisson.

- La chaleur résiduelle est suffisante pour terminer de cuire le plat.

Retirez les accessoires non utilisés du compartiment de cuisson.

- Les accessoires inutiles ne doivent pas être chauffés.

Laissez décongeler les plats surgelés avant de les préparer.

- Vous économisez ainsi l'énergie nécessaire pour décongeler les plats.

#### Remarque :

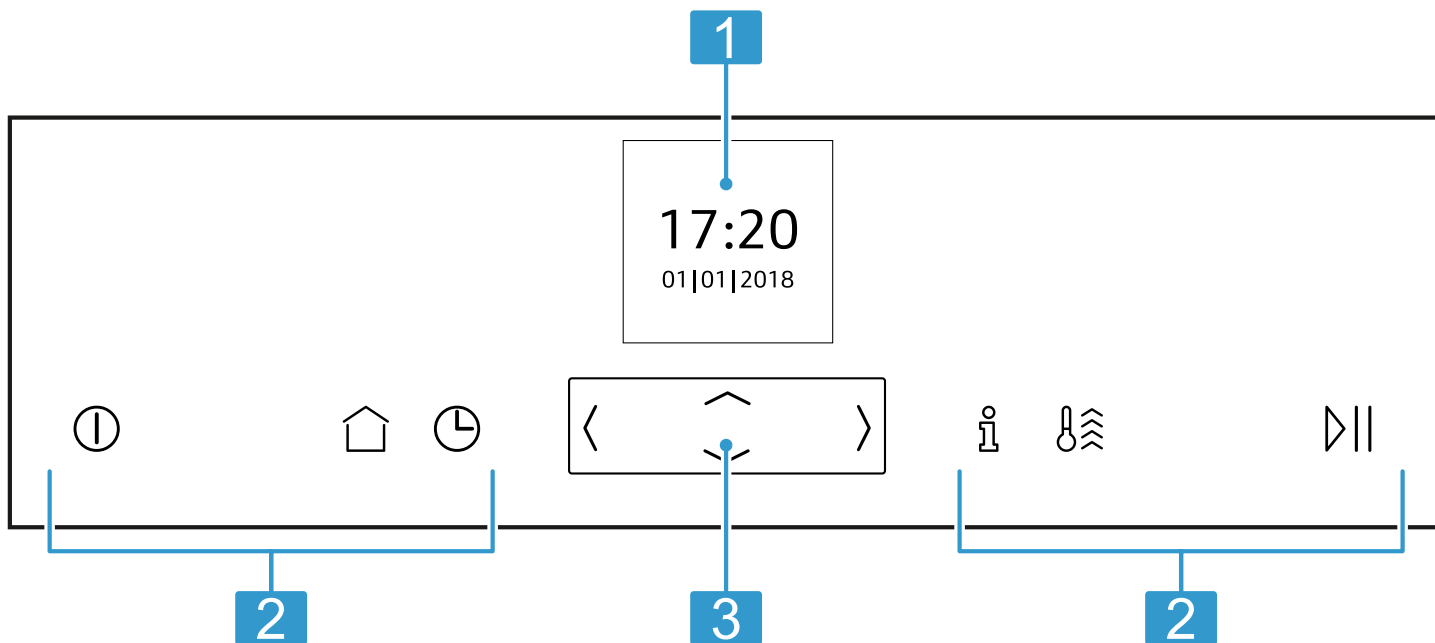
L'appareil consomme :

- max. 1 W en fonctionnement avec l'écran allumé
- max. 0,5 W en fonctionnement avec l'écran éteint

## 4 Description de l'appareil

### 4.1 Bandeau de commande

Le champ de commande vous permet de configurer toutes les fonctions de votre appareil et vous donne des informations sur l'état de fonctionnement.









1 Affichage

2 Touches

3 Élément de commande

## 4.2 Touches

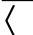
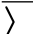
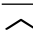
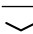
Les touches sont des surfaces tactiles. Pour sélectionner une fonction, appuyez sur la touche correspondante.

Symbole	Nom	Utilisation
	allumer/éteindre	Allumer ou éteindre l'appareil
	Menu principal	Sélectionner les modes de fonctionnement et les réglages
	Fonctions de temps/ sécurité enfants	<ul style="list-style-type: none"> <li>■ Régler la "minuterie", la "durée " ou la fonctionnement différé "Fin à"</li> <li>■ Activer ou désactiver la "sécurité enfants"</li> </ul>
	Informations	<ul style="list-style-type: none"> <li>■ Afficher d'autres informations</li> <li>■ Afficher la température actuelle</li> </ul>
	Chauffage rapide	<ul style="list-style-type: none"> <li>■ Activer ou désactiver le "chauffage rapide"</li> <li>■ Activer ou désactiver "PowerBoost"</li> </ul>
	Démarrer/arrêter	Démarrer ou arrêter le fonctionnement

## 4.3 Élément de commande

L'élément de commande vous permet de régler toutes les fonctions de votre appareil. Vous pouvez modifier les valeurs de réglage plus claires.

Vous pouvez aussi faire défiler rapidement les valeurs de réglage en maintenant la touche appuyée. Dès que vous relâchez le bouton, le défilement rapide s'arrête.

Touche	Nom	Utilisation
	À gauche	Se déplacer vers la gauche à l'affichage
	À droite	Se déplacer vers la droite à l'affichage
	En haut	Se déplacer vers le haut à l'affichage
	En bas	Se déplacer vers le bas à l'affichage





## 4.4 Écran

À l'écran sont affichés les valeurs de réglage actuelles, les sélections possibles ou des textes d'information.

## 4.5 Menu principal

Le menu principal vous fournit un aperçu des autres fonctions de votre appareil.


Pour ouvrir le menu principal, appuyez sur la touche .

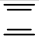

Fonction	Nom	Utilisation
	Modes de cuisson	Sélectionner le mode de cuisson et la température souhaités pour vos mets
	Réglages	Adapter les réglages de l'appareil en fonction de ses besoins
	EasyClean	Nettoyer le compartiment de cuisson pour éliminer les salissures légères
	Auto-nettoyage par pyrolyse	Nettoyer le compartiment de cuisson

## 4.6 Modes de cuisson

Vous trouverez ici un aperçu des modes de cuisson. Vous obtenez des recommandations sur l'utilisation des modes de cuisson.

Si la température dépasse 275 °C, l'appareil abaisse la température à environ 275 °C après environ 40 minutes.

Symbole	Mode de cuisson	Température	Utilisation
	CircuTherm chaleur tournante	40 - 200 °C	Cuire et rôtir sur un ou plusieurs niveaux. Le ventilateur répartit uniformément la chaleur de la résistance située dans la paroi arrière dans le compartiment de cuisson.

<b>Symbole</b>	<b>Mode de cuisson</b>	<b>Température</b>	<b>Utilisation</b>
	Convection naturelle	50 - 275 °C	Cuire et rôtir de manière traditionnelle sur un niveau. Ce mode de cuisson convient particulièrement pour les gâteaux avec garniture fondante. La chaleur est diffusée uniformément par la voûte et la sole.
	Gril air pulsé	50 - 250 °C	Cuire de la volaille, des poissons entiers ou des gros morceaux de viande. La résistance chauffante du gril et le ventilateur fonctionnent en alternance. Le ventilateur répartit l'air chaud autour du mets.
	Position Pizza	50 - 275 °C	Préparer des pizzas ou des mets qui requièrent beaucoup de chaleur par le dessous. La résistance de chauffe inférieure et le collier chauffant dans la paroi arrière chauffent.
	Niveau de cuisson du pain	180 - 240 °C	Pour la cuisson du pain, des petits pains et des pâtisseries qui requièrent des températures élevées.
	Gril grande surface	50 - 290 °C	Pour griller des pièces peu épaisses, telles que des steaks, des saucisses ou des toasts et pour gratiner. Toute la surface située sous la résistance chauffante du gril est chauffée.
	Gril petite surface	50 - 290 °C	Pour griller de petites quantités de steaks, saucisses ou toasts et pour gratiner. La surface centrale sous la résistance chauffage du gril est chauffée.
	Chaleur de sole	50 - 250 °C	Pour la cuisson au bain-marie et pour poursuivre la cuisson de gâteaux. La chaleur est diffusée par la sole.
	Cuisson basse température	70 - 120 °C	Pour la cuisson en douceur et lente à découvert de morceaux de viande tendres et saisis. La chaleur est diffusée uniformément à basse température par la voûte et la sole.
	Position fermentation	35 - 55 °C	Pour laisser lever des pâtes et pour faire fermenter du yaourt. La pâte lève plus rapidement qu'à température ambiante. Le dessus de la pâte ne se dessèche pas.
	Convection naturelle éco	50 - 275 °C	Pour la cuisson délicate de mets sélectionnés. La chaleur est diffusée par la voûte et la sole. Ce mode de cuisson est plus efficace entre 150 et 250 °C. Ce mode de cuisson est utilisé pour déterminer la consommation d'énergie en mode conventionnel.
	CircoTherm Eco	40 - 200 °C	Pour la cuisson douce de mets sélectionnés sur un niveau, sans préchauffage. Le ventilateur répartit dans le compartiment de cuisson la chaleur de la résistance ronde située dans la paroi arrière. Le mode de cuisson situé entre 125 et 200 °C est le plus efficace. Ce mode de cuisson est utilisé pour déterminer la consommation d'énergie en mode recirculation de l'air et la classe d'efficacité énergétique.

## 4.7 Compartiment de cuisson

Les fonctions du compartiment de cuisson facilitent l'utilisation de votre appareil.

### Supports

Vous pouvez insérer des accessoires à différentes hauteurs dans les supports du compartiment de cuisson.

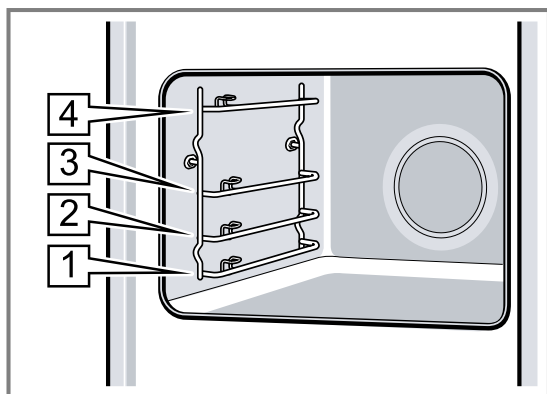
→ "Accessoires", Page 9

Votre appareil possède 4 niveaux d'enfournement. Les niveaux d'enfournement se comptent de bas en haut.



Vous pouvez retirer les supports, par exemple pour les laver.

→ "Supports", Page 20



### Éclairage

Une ou plusieurs lampes de four éclairent le compartiment de cuisson.

Lorsque vous ouvrez la porte de l'appareil, l'éclairage s'allume dans le compartiment de cuisson. Si la porte de l'appareil reste ouverte plus de 15 minutes, l'éclairage s'éteint à nouveau.

Pour la plupart des modes de fonctionnement, l'éclairage s'allume avec le démarrage du mode de fonctionnement. Lorsque le fonctionnement prend fin, l'éclairage s'éteint.

### Ventilateur de refroidissement

Le ventilateur de refroidissement se met en marche et s'arrête en fonction de la température de l'appareil. L'air chaud s'échappe au-dessus de la porte.

#### ATTENTION !

Ne couvrez pas les fentes d'aération au-dessus de la porte de l'appareil. L'appareil surchauffe.

- ▶ Maintenez les fentes d'aération dégagées.

Le ventilateur continue de fonctionner un certain temps, afin que l'appareil refroidisse plus vite une fois le programme terminé.

### Porte de l'appareil

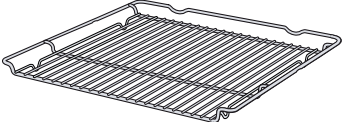
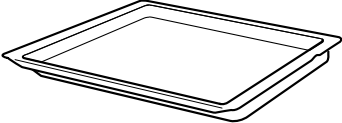
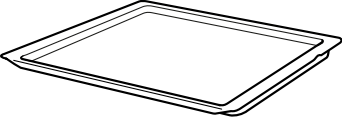
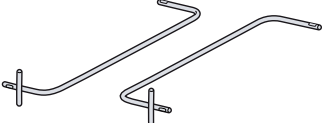
Si vous ouvrez la porte de l'appareil en cours de programme, l'appareil cesse de fonctionner. Lorsque vous refermez la porte de l'appareil, le programme se poursuit automatiquement.

## 5 Accessoires

Utilisez uniquement des accessoires d'origine. Ils ont été spécialement conçus pour votre appareil.

**Remarque :** Lorsque l'accessoire devient chaud, il peut se déformer. Cette déformation n'a aucun effet sur sa fonction. Quand il refroidit, la déformation disparaît.

Les accessoires livrés peuvent diverger en fonction du type d'appareil.

Accessoires	Utilisation
Grille 	<ul style="list-style-type: none"> <li>■ Moules à gâteau</li> <li>■ Plats à gratin</li> <li>■ Récipients</li> <li>■ Viande, par ex. rôtis ou pièces à griller</li> <li>■ Plats surgelés</li> </ul>
Lèche-frite 	<ul style="list-style-type: none"> <li>■ Gâteaux moelleux</li> <li>■ Pâtisseries</li> <li>■ Pain</li> <li>■ Gros rôtis</li> <li>■ Plats surgelés</li> <li>■ Recueillir les liquides qui s'égouttent, par exemple la graisse, lors de la cuisson sur le gril.</li> </ul>
Plaque à pâtisserie 	<ul style="list-style-type: none"> <li>■ Gâteau cuit sur une plaque</li> <li>■ Petites pâtisseries</li> </ul>
Supports d'accessoires 	<p>Nettoyer aussi les accessoires pendant la fonction de nettoyage, par exemple la lèche-frite.</p> <p>→ "Fonction de nettoyage Auto-nettoyage", Page 18</p>

## 5.1 Fonction d'arrêt

La fonction d'arrêt empêche le basculement de l'accessoire lors de son extraction.

Vous pouvez retirer l'accessoire à peu près à mi-chemin jusqu'à ce qu'il s'enclenche en place. La sécurité anti-basculement fonctionne uniquement si vous enfournez les accessoires dans le bon sens dans le compartiment de cuisson.

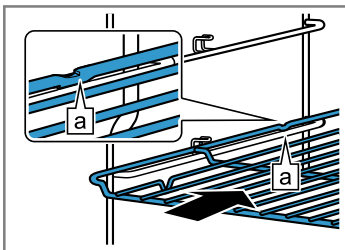
## 5.2 Introduire des accessoires dans le compartiment de cuisson

Insérez toujours les accessoires dans le bon sens dans le compartiment de cuisson. C'est la seule façon de pouvoir retirer les accessoires à peu près à moitié sans les faire basculer.

1. Tournez l'accessoire de manière à ce que l'encoche [a] se trouve à l'arrière et pointe vers le bas.
2. Introduisez les accessoires entre les deux barres de guidage d'un niveau d'enfournement.

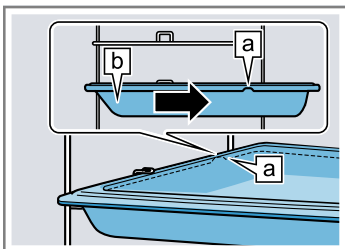
Grille combinée

Introduisez la grille avec la courbure — vers le bas, la face ouverte vers la porte de l'appareil.



Tôle par ex. lèchefrite ou plaque à pâtisserie

Introduisez la plaque en orientant la partie biseautée [b] vers la porte de l'appareil.



3. Introduire complètement l'accessoire pour qu'il ne touche pas la porte de l'appareil.

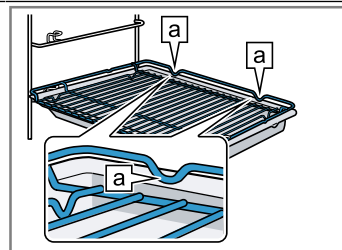
**Remarque :** Retirez du compartiment de cuisson les accessoires dont vous n'avez pas besoin pendant le fonctionnement.

### Combiner les accessoires

Pour recueillir le liquide qui s'égoutte, vous pouvez combiner la grille avec la lèchefrite.

1. Placez la grille sur la lèchefrite de manière à ce que les deux écarteurs [a] se trouvent sur le bord arrière de la lèchefrite.
2. Introduisez la lèchefrite entre les deux barres de guidage d'un niveau d'enfournement. Ce faisant, la grille se trouve au-dessus de la barre de guidage supérieure.

Grille sur lèchefrite



## 5.3 Autres accessoires

Vous pouvez acheter des accessoires auprès du service après-vente, dans les commerces spécialisés ou sur Internet.

Vous trouverez un large choix d'accessoires pour votre appareil sur Internet ou dans nos brochures :

[www.neff-international.com](http://www.neff-international.com)  
Les accessoires sont spécifiques à l'appareil. Lors de l'achat, indiquez toujours la désignation exacte de votre appareil (E-Nr.).

Pour connaître les accessoires disponibles pour votre appareil, consultez notre boutique en ligne ou le service après-vente.

# 6 Avant la première utilisation

Effectuez les réglages pour la première mise en service. Nettoyez l'appareil et les accessoires.

## 6.1 Première mise en service :

Après le raccordement électrique ou après une panne de courant prolongée, les réglages pour la première mise en service de l'appareil apparaissent.

**Remarque :** Vous pouvez adapter les réglages à tout moment dans les réglages de base.

→ "Réglages de base", Page 15

### Régler la langue

1. Branchez l'appareil sur le secteur.
- ✓ Le premier réglage apparaît après quelques secondes.

2. Accédez à la ligne la plus basse avec  $\downarrow$ .
3. Sélectionnez la langue avec  $\langle$  ou  $\rangle$ .
4. Revenez à la ligne supérieure avec  $\uparrow$ .
5. Sélectionnez le prochain réglage avec  $\rangle$ .

### Régler l'heure

1. Utilisez  $\downarrow$  pour accéder à la ligne suivante.
2. Sélectionnez l'heure actuelle avec  $\langle$  ou  $\rangle$ .
3. Revenez à la ligne supérieure avec  $\uparrow$ .
4. Sélectionnez le prochain réglage avec  $\rangle$ .

### Régler la date

1. Utilisez  $\downarrow$  pour accéder à la ligne suivante.
2. Sélectionnez le jour avec  $\langle$  ou  $\rangle$ .
3. Revenez à la ligne supérieure avec  $\uparrow$ .
4. Sélectionnez le prochain réglage avec  $\rangle$ .

5. Utilisez  $\sim$  pour accéder à la ligne suivante.
6. Sélectionnez le mois avec  $\langle$  ou  $\rangle$ .
7. Revenez à la ligne supérieure avec  $\wedge$ .
8. Sélectionnez le prochain réglage avec  $\rangle$ .
9. Utilisez  $\sim$  pour accéder à la ligne suivante.
10. Sélectionnez l'année avec  $\langle$  ou  $\rangle$ .
11. Revenez à la ligne supérieure avec  $\wedge$ .
12. Ouvrez et fermez la porte de l'appareil une fois.
- ✓ L'appareil effectue une auto-vérification et est ensuite fonctionnel.
- ✓ La première mise en service est terminée.

## 6.2 Nettoyer l'appareil

Avant de préparer des mets pour la première fois avec l'appareil, nettoyez le compartiment de cuisson et les accessoires.

1. Retirez du compartiment de cuisson les informations sur le produit, les accessoires et les restes d'emballage, tels que les billes de polystyrène.
2. Essuyez les surfaces lisses du compartiment de cuisson avec un chiffon doux et humide.

3. Allumez l'appareil avec  $\odot$ .  
→ "Allumer l'appareil", Page 11
4. Réglez le mode de cuisson et la température pour la chauffe et démarrez avec  $\triangleright$ .
- "Réglage du mode de cuisson et de la température", Page 11

### Chauffe

Mode de cuisson	CircoTherm chaleur tournante $\infty$
Température	maximale
Durée	1 heure

5. Aérez la cuisine tant que l'appareil chauffe.
6. Éteignez l'appareil au bout d'1 heure avec  $\odot$ .  
→ "Éteindre l'appareil", Page 11
7. Laissez l'appareil refroidir.
8. Nettoyez les surfaces lisses avec du produit de nettoyage et une lavette.
9. Nettoyez soigneusement les accessoires avec du produit de nettoyage et une lavette douce.

# 7 Utilisation

## 7.1 Allumer l'appareil

- ▶ Allumez l'appareil avec  $\odot$ .

### Remarques

- Les réglages de base vous permettent de définir si les modes de cuisson ou le menu principal s'affichent après la mise en marche.  
→ "Réglages de base", Page 15
- Si vous n'utilisez pas l'appareil pendant une longue période, l'appareil s'éteint automatiquement.

## 7.2 Éteindre l'appareil

- ▶ Éteignez l'appareil avec  $\odot$ .

### Remarques

- L'indicateur de chaleur résiduelle s'affiche en fonction de la température du compartiment de cuisson.  
→ "Indicateur de chaleur résiduelle", Page 11
- En fonction de la température du compartiment de cuisson, le ventilateur de refroidissement continue de fonctionner jusqu'au refroidissement du compartiment de cuisson.  
→ "Ventilateur de refroidissement", Page 9

## 7.3 Indicateur de chaleur résiduelle

Une fois que vous avez éteint l'appareil, l'indicateur de chaleur résiduelle apparaît.

Affichage	Signification
-H-	Chaleur élevée (supérieure à 120 °C)
-h-	Chaleur basse (entre 60 et 120 °C)

## 7.4 Réglage du mode de cuisson et de la température

1. Allumez l'appareil avec  $\odot$ .
- ✓ Les modes de cuisson s'affichent.
2. Sélectionnez le mode de cuisson avec  $\langle$  ou  $\rangle$ .
3. Utilisez  $\sim$  pour accéder à la ligne suivante.
4. Sélectionnez la température ou le niveau avec  $\langle$  ou  $\rangle$ .
5. Démarrez le fonctionnement avec  $\triangleright$ .
- ✓ La durée de fonctionnement apparaît.
- ✓ La barre de chauffage affiche la montée de température.
6. Lorsque vos mets sont prêts, éteignez l'appareil avec  $\odot$ .

## 7.5 Modifier la température

Une fois que vous avez démarré le fonctionnement, vous pouvez encore modifier la température.

1. Sélectionnez la ligne Température avec  $\wedge$  ou  $\sim$ .
2. Modifiez la température avec  $\langle$  ou  $\rangle$ .
- ✓ La température est modifiée.

## 7.6 Modifier le mode de cuisson

Si vous modifiez le mode de cuisson, l'appareil réinitialise tous les réglages.

1. Interrompez le fonctionnement avec  $\triangleright$ .
2. Sélectionnez le mode de cuisson souhaité avec  $\langle$  ou  $\rangle$ .
3. Utilisez  $\sim$  pour accéder à la ligne suivante.
4. Sélectionnez la température avec  $\langle$  ou  $\rangle$ .
5. Démarrez le fonctionnement avec  $\triangleright$ .

## 7.7 Interrompre le fonctionnement

1. Appuyez sur  $\triangleright$ .
2. Pour poursuivre le fonctionnement, appuyez de nouveau sur  $\triangleright$ .

## 7.8 Annuler le fonctionnement

**Remarque :** Vous ne pouvez pas annuler certaines fonctions, par exemple les fonctions de nettoyage.

- ▶ Appuyez sur  $\triangleright$  à plusieurs reprises jusqu'à ce que le fonctionnement soit annulé.
- ✓ Le fonctionnement est annulé et tous les réglages sont réinitialisés.
- ✓ En fonction de la température du compartiment de cuisson, le ventilateur de refroidissement continue de fonctionner jusqu'au refroidissement du compartiment de cuisson.

## 7.9 Afficher la température actuelle

En cours de chauffage, vous pouvez également afficher la température actuelle.

- ▶ Appuyez sur  $\text{⏏}$ .
- ✓ La température apparaît pendant quelques secondes.

## 7.10 Afficher des informations

**Condition :** La touche  $\text{⏏}$  s'allume.

- ▶ Appuyez sur  $\text{⏏}$ .
- ✓ Les informations apparaissent pendant quelques secondes.

# 8 Fonctions de temps

Votre appareil dispose de différentes fonctions de temps qui vous permettent de gérer son utilisation.

## 8.1 Vue d'ensemble des fonctions de temps

L'intervalle de temps est modifié si vous réglez des valeurs plus élevées. Pour une durée, vous pouvez par exemple régler jusqu'à une heure par tranches de minutes, et plus d'une heure par tranches de 5 minutes.

Fonction de temps	Utilisation
Minuterie $\text{⏏}$	Vous pouvez régler la minuterie indépendamment du programme. La minuterie n'influence pas l'appareil.
Durée $\text{⏏}$	Une fois la durée écoulée, l'appareil interrompt automatiquement son fonctionnement.
Fin à $\text{⏏}$	Vous pouvez régler l'heure de la fin de programme. L'appareil démarre automatiquement afin que le programme soit terminé à l'heure souhaitée.

## 8.2 Minuterie

Vous pouvez régler la minuterie aussi bien lorsque l'appareil est allumé que lorsqu'il est éteint.

### Régler la minuterie

1. Appuyez sur  $\text{⏏}$ .
2. Lorsque l'appareil est allumé, sélectionnez la "minuterie"  $\text{⏏}$  avec  $\text{⏏}$ .
3. Sélectionnez la durée de la minuterie avec  $\text{⏏}$  ou  $\text{⏏}$ .
4. Démarrez la minuterie avec  $\text{⏏}$ .
- ✓  $\text{⏏}$  apparaît. La durée de la minuterie s'écoule.
- ✓ Un signal retentit lorsque la durée de la minuterie est écoulée.
5. Pour arrêter le signal, appuyez sur une touche de votre choix.

### Modifier la minuterie

1. Appuyez sur  $\text{⏏}$ .
2. Modifiez la durée de la minuterie avec  $\text{⏏}$  ou  $\text{⏏}$ .
- ✓ Le réglage est validé.

## Annuler la minuterie

1. Appuyez sur  $\text{⏏}$ .
2. Réglez la durée de la minuterie "00:00" avec  $\text{⏏}$ .
- ✓ La durée de la minuterie est supprimée.

## 8.3 Durée

L'appareil s'éteint automatiquement après écoulement de la durée réglée. Vous pouvez uniquement utiliser la durée en combinaison avec un mode de cuisson.

### Régler la durée

1. Réglez un mode de cuisson et une température.
2. Appuyez sur  $\text{⏏}$ .
3. Sélectionnez la valeur de référence.

Touche	Valeur de référence
$\text{⏏}$	10 minutes
$\text{⏏}$	30 minutes

4. Sélectionnez la durée avec  $\text{⏏}$  ou  $\text{⏏}$ .
5. Démarrez le fonctionnement avec  $\text{⏏}$ .
- ✓ La durée apparaît. La durée s'écoule.
- ✓ Un signal retentit lorsque la durée est écoulée.
6. Pour arrêter le signal, appuyez sur une touche de votre choix.

### Modifier la durée

1. Appuyez sur  $\text{⏏}$ .
2. Modifiez la durée avec  $\text{⏏}$  ou  $\text{⏏}$ .
- ✓ Le réglage est validé.

### Annuler la durée

1. Appuyez sur  $\text{⏏}$ .
2. Réglez la durée "00:00" avec  $\text{⏏}$ .
- ✓ La durée est supprimée.
3. Pour poursuivre le fonctionnement sans durée, appuyez sur  $\text{⏏}$ .

## 8.4 Fonctionnement différé - « Fin à »

L'appareil se met automatiquement en marche et s'arrête à l'heure de fin présélectionnée. Pour ce faire, réglez la durée et déterminez la fin du fonctionnement. Vous pouvez uniquement utiliser le fonctionnement différé en combinaison avec un mode de cuisson.

### Réglez le fonctionnement différé Fin à

#### Remarques

- Ne laissez pas trop longtemps les aliments facilement périssables dans le compartiment de cuisson.
  - Vous ne pouvez pas régler chaque mode de cuisson avec le fonctionnement différé.
1. Placez les mets dans le compartiment de cuisson et fermez la porte de l'appareil.
  2. Réglez un mode de cuisson et une température.
  3. Appuyez sur ☺.
  4. Sélectionnez la durée avec < ou >.
  5. Accédez à "Fin à"→ avec ~.
- ✓ La fin du fonctionnement apparaît.

6. Sélectionnez l'heure de fin avec >.
  7. Démarrez le fonctionnement différé avec ⏸.
- ✓ L'appareil démarre le fonctionnement au moment approprié.
- ✓ Un signal retentit lorsque la durée est écoulée.
8. Pour arrêter le signal, appuyez sur une touche de votre choix.

### Modifiez le fonctionnement différé Fin à

1. Appuyez sur ☺.
  2. Sélectionnez "Fin à"→ avec ~.
  3. Modifiez l'heure de la fin avec < ou >.
- ✓ Le réglage est validé.

### Annulez le fonctionnement différé Fin à

1. Appuyez sur ☺.
  2. Réinitialisez l'heure de fin avec <.
- ✓ L'heure de fin correspond à l'heure actuelle plus la durée réglée.
- ✓ Le fonctionnement démarre avec une durée.

## 9 Sécurité enfants

Protégez votre appareil, afin que les enfants ne puissent pas l'allumer par mégarde ou en modifier les réglages.

### 9.1 Verrouillages

Votre appareil propose deux verrouillages différents :

Verrouillage	Activer/désactiver
Sécurité enfants automatique	Via le menu Réglages ⚙️
Sécurité enfants non récurrente	Via la touche ☺

### 9.2 Activer la sécurité enfants automatique

La sécurité enfants automatique verrouille le bandeau de commande pour que les enfants ne puissent pas allumer l'appareil accidentellement. Pour allumer l'appareil, coupez la sécurité enfants automatique. Après le fonctionnement, l'appareil verrouille automatiquement le bandeau de commande.

**Remarque :** Dès que vous activez la sécurité enfant automatique, l'appareil verrouille le bandeau de commande. Sauf les touches ☺ et ☺.

**Condition :** L'appareil est allumé.

1. Appuyez sur ☺.
  2. Sélectionnez "Réglages" ⚙️ avec < ou >.
  3. Utilisez ~ pour accéder à la ligne suivante.
  4. Sélectionnez "Sécurité enfants automatique" avec < ou >.
  5. Sélectionnez les réglages avec ~.
  6. Réglez "Activé" avec >.
  7. Appuyez sur ☺.
  8. Enregistrez le réglage avec ~.
- ✓ ☺ apparaît lorsque vous éteignez l'appareil.

### 9.3 Annuler la sécurité enfants automatique

1. Maintenez la touche ☺ enfoncée jusqu'à ce que "Sécurité enfants désactivée" apparaisse.
2. Allumez l'appareil avec ☺ et réglez un programme.

### 9.4 Désactiver la sécurité enfants automatique

1. Maintenez la touche ☺ enfoncée jusqu'à ce que "Sécurité enfants désactivée" apparaisse.
2. Allumez l'appareil avec ☺.
3. Appuyez sur ☺.
4. Sélectionnez "Réglages" ⚙️ avec < ou >.
5. Utilisez ~ pour accéder à la ligne suivante.
6. Sélectionnez "Sécurité enfants automatique" avec < ou >.
7. Sélectionnez les réglages avec ~.
8. Réglez "Désactivé" avec <.
9. Appuyez sur ☺.
10. Enregistrez le réglage avec ~.


### 9.5 Activer la sécurité enfants non récurrente

La sécurité enfants non récurrente verrouille le bandeau de commande pour que les enfants ne puissent pas allumer l'appareil accidentellement. Pour allumer l'appareil, désactivez la sécurité enfants non récurrente. Après avoir éteint l'appareil, ce dernier ne verrouille plus le bandeau de commande.

**Remarque :** Dès que vous activez la sécurité enfant automatique, l'appareil verrouille le bandeau de commande. Sauf les touches ☺ et ☺.

- ▶ Maintenez la touche ☺ enfoncée jusqu'à ce que "Sécurité enfants activée"☺ apparaisse.

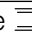


## 9.6 Désactiver la sécurité enfants non récurrente

- ▶ Maintenez la touche  enfoncée jusqu'à ce que "Sécurité enfants désactivée" apparaisse.






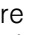
# 10 Chauffage rapide

Les fonctions Chauffage rapide et PowerBoost permettent de réduire la durée de chauffe. Le mode de chauffage réglé détermine si l'appareil chauffe avec le chauffage rapide ou PowerBoost.


## 10.1 Chauffage rapide et PowerBoost

Fonction	Mode de cuisson	Mets dans le compartiment de cuisson
Chauffage rapide	Convection naturelle 	après la chauffe
PowerBoost	<ul style="list-style-type: none"> <li>■ CircoTherm chaleur tournante </li> <li>■ Niveau de cuisson du pain </li> </ul>	avant la chauffe cuire uniquement sur un niveau





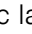

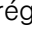
## 10.2 Activer le chauffage rapide

1. Réglez la convection naturelle  et une température à partir de 100 °C.
2. Démarrez le fonctionnement avec .
  - ✓ La touche  s'allume.
3. Activez le chauffage rapide avec la touche .
  - ✓  apparaît.
  - ✓ Lorsque la température réglée est atteinte, le chauffage rapide s'arrête automatiquement et un signal sonore retentit.  s'éteint à l'affichage.
4. Introduisez les plats dans le compartiment de cuisson.

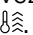
## 10.3 Désactiver le chauffage rapide

- ▶ Désactivez prématurément le chauffage rapide avec la touche .

## 10.4 Désactiver PowerBoost

1. Placez le mets sur un niveau dans le compartiment de cuisson.
2. Réglez CircoTherm chaleur tournante  ou Niveau de cuisson du pain  et une température à partir de 100 °C.
3. Démarrez le fonctionnement avec .
  - ✓ La touche  s'allume.
4. Activez PowerBoost avec la touche .
  - ✓  apparaît.
  - ✓ Lorsque la température réglée est atteinte, PowerBoost s'arrête automatiquement et un signal sonore retentit.  s'éteint à l'affichage.

## 10.5 Désactiver PowerBoost

- ▶ Désactivez prématurément PowerBoost avec la touche .

# 11 Mode Sabbat


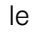
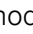

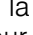
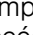
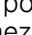
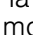
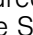
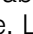

Avec la fonction Sabbat, vous pouvez régler une durée jusqu'à 74 heures. Les aliments peuvent être conservés au chaud entre 85 °C et 140 °C avec la convection naturelle, sans qu'il soit nécessaire d'allumer ou d'éteindre l'appareil.

## 11.1 Démarrer la fonction Sabbat

### Remarques

- Si vous ouvrez la porte de l'appareil en cours de fonctionnement, l'appareil cesse de chauffer. Lorsque vous refermez la porte de l'appareil, l'appareil chauffe de nouveau.
- Une fois que vous avez démarré le fonctionnement, vous ne pouvez pas modifier les réglages ni interrompre le fonctionnement.

**Condition :** Le mode Sabbat est activé dans les réglages de base, dans les favoris.  
→ "Réglages de base", Page 15

1. Allumez l'appareil avec .
2. Sélectionnez le "mode Sabbat" avec  ou .
3. Utilisez  pour accéder à la ligne suivante.
4. Sélectionnez la température avec  ou .
5. Utilisez  pour accéder à la ligne suivante.
6. Sélectionnez la durée avec  ou .
7. Démarrez le mode Sabbat avec .
  - ✓ La durée est affichée. La durée s'écoule.
8. Un signal retentit lorsque la durée est écoulée. Un message apparaît pour indiquer que le fonctionnement est terminé. L'appareil cesse de chauffer et réagit de nouveau comme d'habitude lorsqu'il n'utilise pas le mode Sabbat.
  - Éteignez l'appareil avec .
 L'appareil s'éteint automatiquement après environ 10 à 20 minutes.

## 11.2 Annuler la fonction Sabbat

- ▶ Annulez la fonction Sabbat avec .

## 12 Réglages de base

L'appareil peut être réglé en fonction de vos besoins personnels.

### 12.1 Vue d'ensemble des réglages de base

Vous trouverez ici un aperçu des réglages de base et des réglages usine. Les réglages de base sont en fonction de l'équipement de votre appareil.

Réglage de base	Sélection
Langue	voir la sélection sur l'appareil
Heure	00.00 - 23.59
Date	Jour, mois et année
Favoris → "Modifier les favoris", Page 15	Déterminez les modes de cuisson qui sont affichés dans le menu Modes de cuisson
Durée du signal sonore	<ul style="list-style-type: none"> <li>■ Courte</li> <li>■ Moyenne</li> <li>■ Longue</li> </ul>
Tonalité des touches	<ul style="list-style-type: none"> <li>■ Désactivée (exception : ①)</li> <li>■ Activé</li> </ul>
Luminosité de l'écran	5 niveaux
Affichage de l'heure	<ul style="list-style-type: none"> <li>■ Digital</li> <li>■ Arrêt</li> </ul>
Éclairage	<ul style="list-style-type: none"> <li>■ Allumé lors du fonctionnement</li> <li>■ Éteint lors du fonctionnement</li> </ul>
Sécurité enfants	<ul style="list-style-type: none"> <li>■ Verrouillage touches seulement</li> <li>■ Système de verrouillage de la porte et verrouillage des touches</li> </ul>
Sécurité enfants automatique	<ul style="list-style-type: none"> <li>■ Désactivée</li> <li>■ Activée</li> </ul>
Fonctionnement après la mise en service	<ul style="list-style-type: none"> <li>■ Menu principal</li> <li>■ Modes de cuisson</li> </ul>
Assombrissement de nuit	<ul style="list-style-type: none"> <li>■ Désactivé</li> <li>■ Activé (écran assombri entre 22 h et 5 h 59)</li> </ul>
Logo de la marque	<ul style="list-style-type: none"> <li>■ Afficher</li> <li>■ Ne pas afficher</li> </ul>
Temps de poursuite du ventilateur	<ul style="list-style-type: none"> <li>■ Recommandé</li> <li>■ Minimal</li> </ul>

<sup>1</sup> Selon l'équipement de l'appareil

Réglage de base	Sélection
Système télescopique <sup>1</sup>	<ul style="list-style-type: none"> <li>■ Non (support ou tiroir 1 compartiment accroché)</li> <li>■ Oui (équipement ultérieur : tiroir à 2 ou 3 compartiments)</li> </ul>
Réglages usine	Charger

<sup>1</sup> Selon l'équipement de l'appareil

### 12.2 Modifier un réglage de base

1. Allumez l'appareil avec ①.
2. Appuyez sur ⏏.
3. Sélectionnez le "réglage" ⚙️ avec ⟨ ou ⟩.
4. Utilisez ∨ pour accéder à la ligne suivante.
5. Sélectionnez le réglage avec ⟨ ou ⟩.
6. Utilisez ∨ pour accéder à la ligne suivante.
7. Modifiez le réglage avec ⟨ ou ⟩.
8. Appuyez sur ⏏.
9. Pour enregistrer les réglages, utilisez ∨ pour sélectionner "enregistrer".
  - Pour refuser les réglages, utilisez ^ pour sélectionner "rejeter".

### 12.3 Modifier les favoris

Dans les favoris, vous pouvez définir les modes de cuisson qui apparaissent dans le menu Modes de cuisson.

#### Remarque :

Vous ne pouvez pas désactiver certains modes de cuisson :

- CircoTherm chaleur tournante 🌀
- Gril air pulsé 🌀
- Gril, grande surface 🌀

1. Allumez l'appareil avec ①.
2. Appuyez sur ⏏.
3. Sélectionnez "Réglages" ⚙️ avec ⟨ ou ⟩.
4. Utilisez ∨ pour accéder à la ligne suivante.
5. Sélectionnez "Favoris" avec ⟨ ou ⟩.
6. Utilisez ∨ pour accéder à la ligne suivante.
7. Sélectionnez le mode de cuisson avec ⟨ ou ⟩.
8. Utilisez ∨ pour accéder à la ligne suivante.
9. Sélectionnez le réglage avec ⟨ ou ⟩.

Réglage	Affichage dans le menu Modes de cuisson
Activé	oui
Désactivé	non

10. Appuyez sur ⏏.
11. Pour enregistrer les réglages, utilisez ∨ pour sélectionner "enregistrer".
  - Pour refuser les réglages, utilisez ^ pour sélectionner "rejeter".

## 13 Nettoyage et entretien

Pour que votre appareil reste longtemps opérationnel, nettoyez-le et entretenez-le avec soin.

### 13.1 Produits de nettoyage

Afin d'éviter d'endommager les différentes surfaces de l'appareil, n'utilisez pas de produits de nettoyage inappropriés.

#### **⚠ AVERTISSEMENT – Risque d'électrocution !**

L'infiltration d'humidité peut occasionner un choc électrique.

- ▶ Ne pas utiliser de nettoyeur vapeur ou haute pression pour nettoyer l'appareil.

#### **ATTENTION !**

Des produits de nettoyage inappropriés endommagent les surfaces de l'appareil.

- ▶ N'utilisez pas de produits de nettoyage agressifs ou abrasifs.

- ▶ N'utilisez pas de produits de nettoyage fortement alcalinisés.
- ▶ N'utilisez pas de tampon abrasif ni d'éponge en laine d'acier.
- ▶ N'utilisez pas de nettoyant spécial pour le nettoyage à chaud.

Du produit de nettoyage pour four dans le compartiment de cuisson chaud endommage l'émail.

- ▶ Ne jamais utiliser de produit de nettoyage pour four dans un compartiment de cuisson chaud.
- ▶ Avant le réchauffement suivant, éliminer complètement les résidus du compartiment de cuisson et de la porte de l'appareil.

Les lavettes éponges neuves contiennent des résidus de la fabrication.

- ▶ Lavez soigneusement les lavettes éponges neuves avant de les utiliser.

### Produits de nettoyage appropriés

Utilisez uniquement des produits de nettoyage appropriés pour les différentes surfaces de votre appareil.

Suivez les instructions de nettoyage de l'appareil.  
→ "Nettoyer l'appareil", Page 17

#### Façade de l'appareil

Surface	Produits de nettoyage appropriés	Remarques
Acier inox	<ul style="list-style-type: none"> <li>■ Produit de nettoyage chaud</li> <li>■ Produits d'entretien spéciaux pour les surfaces chaudes en acier inox</li> </ul>	<p>Afin d'éviter la corrosion, éliminez immédiatement les taches de calcaire, de graisse, d'amidon et de protéines des surfaces en acier inox.</p> <p>Appliquez une fine pellicule de produit d'entretien pour acier inox.</p>
Surfaces laquées ou en plastique par ex. bandeau de commande	<ul style="list-style-type: none"> <li>■ Produit de nettoyage chaud</li> </ul>	<p>N'utilisez pas de nettoyant pour vitres ni de racloirs à verre.</p> <p>Pour éviter les taches indélébiles, retirez immédiatement le détartrant qui se trouve à la surface.</p>

#### Porte de l'appareil

Surface	Produits de nettoyage appropriés	Remarques
Vitres de la porte	<ul style="list-style-type: none"> <li>■ Produit de nettoyage chaud</li> </ul>	<p>N'utilisez pas de racloir à verre ni d'éponge spirale inox.</p> <p><b>Conseil :</b> Déposez les vitres de la porte pour un nettoyage approfondi. → "Porte de l'appareil", Page 20</p>
Recouvrement de la porte	<ul style="list-style-type: none"> <li>■ En acier inox : Nettoyant pour inox</li> <li>■ En plastique : Produit de nettoyage chaud</li> </ul>	<p>N'utilisez pas de nettoyant pour vitres ni de racloirs à verre.</p> <p>N'utilisez pas de produit d'entretien pour acier inox.</p> <p><b>Conseil :</b> Retirez le recouvrement de la porte pour un nettoyage approfondi. → "Porte de l'appareil", Page 20</p>
Cadre intérieur de la porte en acier inox	Nettoyant pour inox	<p>Les décolorations peuvent être enlevées avec un nettoyant pour acier inox.</p> <p>N'utilisez pas de produit d'entretien pour inox.</p>
Poignée de porte	<ul style="list-style-type: none"> <li>■ Produit de nettoyage chaud</li> </ul>	<p>Pour éviter les taches indélébiles, retirez immédiatement le détartrant qui se trouve à la surface.</p>
Joint de porte	<ul style="list-style-type: none"> <li>■ Produit de nettoyage chaud</li> </ul>	<p>Ne les enlevez pas et ne les retirez pas.</p>



**Compartiment de cuisson**

Surface	Produits de nettoyage appropriés	Remarques
Surfaces émaillées	<ul style="list-style-type: none"> <li>■ Produit de nettoyage chaud</li> <li>■ Eau vinaigrée</li> <li>■ Produits de nettoyage pour four</li> </ul>	<p>En cas de fort encrassement, faites tremper les salissures et utilisez une brosse ou une éponge spirale inox.</p> <p>Pour sécher le compartiment de cuisson après le nettoyage, laissez la porte de l'appareil ouverte.</p> <p><b>Remarques</b></p> <ul style="list-style-type: none"> <li>■ Utilisez de préférence la fonction de nettoyage. → "<i>Fonction de nettoyage Auto-nettoyage</i>", Page 18</li> <li>■ L'émail est cuit à des températures très élevées, ce qui entraîne de légères différences de couleur. Cela n'affecte pas la fonctionnalité de l'appareil.</li> <li>■ Les bords de plaques minces ne peuvent pas être émaillés complètement et peuvent être rugueux. La protection contre la corrosion n'en est pas compromise.</li> <li>■ Une couche blanche se forme sur les surfaces émaillées à cause des résidus alimentaires. Cette couche n'entraîne aucun risque pour la santé. Elle n'affecte pas la fonctionnalité de l'appareil. Vous pouvez éliminer les résidus avec de l'acide citrique.</li> </ul>
Couvercle en verre de la lampe du four	<ul style="list-style-type: none"> <li>■ Produit de nettoyage chaud</li> </ul>	En cas de fort encrassement, utilisez un produit de nettoyage pour four.
Supports	<ul style="list-style-type: none"> <li>■ Produit de nettoyage chaud</li> </ul>	<p>En cas de fort encrassement, faites tremper les salissures et utilisez une brosse ou une éponge spirale inox.</p> <p><b>Remarque :</b> Décrochez les supports pour un nettoyage en profondeur. → "<i>Supports</i>", Page 20</p>
Accessoires	<ul style="list-style-type: none"> <li>■ Produit de nettoyage chaud</li> <li>■ Produits de nettoyage pour four</li> </ul>	<p>En cas de fort encrassement, faites tremper les salissures et utilisez une brosse ou une éponge spirale inox.</p> <p>Les accessoires émaillés vont au lave-vaisselle.</p>

**13.2 Nettoyer l'appareil**

Afin d'éviter d'endommager l'appareil, nettoyez-le uniquement comme indiqué et avec des produits de nettoyage appropriés.

**⚠ AVERTISSEMENT – Risque de brûlures !**

Pendant leur utilisation, l'appareil et ses pièces accessibles deviennent très chauds.

- ▶ Il convient d'être prudent afin d'éviter tout contact avec les résistances chauffantes.
- ▶ Veuillez tenir à l'écart les enfants âgés de moins de 8 ans.

**⚠ AVERTISSEMENT – Risque d'incendie !**

Les résidus alimentaires, la graisse et le jus de rôti peuvent s'enflammer.

- ▶ Avant utilisation, retirer les grosses salissures présentes dans le compartiment de cuisson, sur les résistances de chauffe et sur les accessoires.

**Condition :** Respectez les instructions relatives aux produits de nettoyage.

→ "*Produits de nettoyage*", Page 16

1. Nettoyez l'appareil avec de l'eau chaude additionnée de produit à vaisselle et une lavette.
  - Pour certaines surfaces, vous pouvez utiliser des produits de nettoyage alternatifs.  
→ "*Produits de nettoyage appropriés*", Page 16
2. Séchez avec un chiffon doux.

## 14 Fonctions de nettoyage

Utilisez les fonctions de nettoyage pour nettoyer l'appareil.

### 14.1 Fonction de nettoyage Auto-nettoyage

La fonction "auto-nettoyage" nettoie le compartiment de cuisson presque automatiquement.

Nettoyez le compartiment de cuisson avec cette fonction de nettoyage tous les 2 ou 3 mois. Si nécessaire, vous pouvez utiliser la fonction de nettoyage plus souvent. La fonction de nettoyage consomme env. 2,5 - 4,7 kWh.

#### Préparer l'appareil pour la fonction de nettoyage

Afin d'obtenir un bon résultat de nettoyage et d'éviter tout dommage, préparez l'appareil avec soin.

#### ⚠ AVERTISSEMENT – Risque d'incendie !

Les objets inflammables stockés dans le compartiment de cuisson peuvent prendre feu.

- ▶ N'entreposez jamais d'objets inflammables dans le compartiment de cuisson.
- ▶ En cas d'émission de fumée, éteignez l'appareil ou débranchez la prise et gardez la porte fermée pour éteindre les flammes qui pourraient être présentes.

Le jus de cuisson, la graisse et les restes de nourriture épars peuvent s'enflammer au cours de la fonction de nettoyage.

- ▶ Avant chaque démarrage de la fonction de nettoyage, enlevez les grosses salissures présentes dans le compartiment de cuisson et sur les accessoires.

L'extérieur de l'appareil devient très chaud lors de la fonction de nettoyage.

- ▶ N'accrochez jamais d'objet inflammable, tel qu'un torchon à vaisselle, à la poignée de la porte.
- ▶ Gardez la façade de l'appareil dégagée.
- ▶ Éloignez les enfants.

Si le joint de porte est endommagé, une intense chaleur s'échappe au niveau de la porte.

- ▶ Ne récurer pas les joints et ne les retirez pas.
- ▶ N'utilisez jamais l'appareil avec un joint endommagé ou sans joint.

1. Sortez les accessoires et la vaisselle du compartiment de cuisson.
2. Débranchez les supports et retirez-les du compartiment de cuisson.  
→ "Supports", Page 20
3. Éliminez les grosses salissures présentes dans le compartiment de cuisson.
4. Nettoyez l'intérieur de la porte de l'appareil et les bords du compartiment de cuisson au niveau du joint de porte à l'aide d'un produit de nettoyage et d'un chiffon doux.

Ne retirez pas le joint de porte et ne le récurer pas. Retirez les salissures tenaces sur la vitre intérieure de la porte avec un produit de nettoyage pour four.

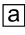
5. Retirez les objets du compartiment de cuisson. Le compartiment de cuisson doit être vide.

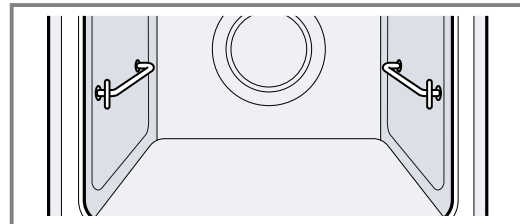
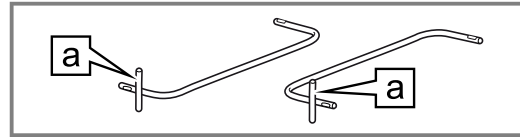
#### Utiliser des supports d'accessoires

Les supports d'accessoires vous permettent également de nettoyer un accessoire pendant la fonction de nettoyage.

1. Accrochez les supports d'accessoires de la même manière que les supports.  
→ "Supports", Page 20

#### Remarque :

La barre verticale  des supports d'accessoires doit se trouver à l'avant.



2. Éliminez les grosses salissures des accessoires.
3. Placez les accessoires sur les supports d'accessoires.

**Remarque :** Nettoyez uniquement les accessoires émaillés fournis, par exemple la lèchefrite ou la tôle de cuisson. Les grilles ne sont pas adaptées à la fonction de nettoyage et se décolorent.

#### Réglez la fonction de nettoyage Auto-nettoyage

#### ⚠ AVERTISSEMENT – Risque de préjudice pour la santé !

La fonction de nettoyage chauffe le compartiment de cuisson à une très forte température, pour que les résidus provenant du rôtissage, des grillades et de la cuisson soient réduits en cendres. Des fumées sont en même temps libérées et risquent d'irriter les muqueuses.

- ▶ Pendant la fonction de nettoyage, aérez largement la cuisine.
- ▶ Ne restez pas longtemps dans la pièce.
- ▶ Éloignez les enfants et les animaux.

#### ⚠ AVERTISSEMENT – Risque de brûlures !

Le compartiment de cuisson devient très chaud pendant la fonction de nettoyage.




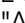


- ▶ N'ouvrez jamais la porte de l'appareil.
- ▶ Laissez l'appareil refroidir.
- ▶ Éloignez les enfants.

⚠ L'extérieur de l'appareil devient très chaud lors de la fonction de nettoyage.

- ▶ Ne touchez jamais la porte de l'appareil.
- ▶ Laissez l'appareil refroidir.
- ▶ Éloignez les enfants.

**Remarque :** L'ampoule du four ne s'allume pas pendant la fonction de nettoyage.

**Condition :** → "Préparer l'appareil pour la fonction de nettoyage", Page 18.

1. Allumez l'appareil avec .
2. Appuyez sur .
3. Réglez "Auto-nettoyage"  avec  ou .
4. Accédez à la ligne suivante avec .

5. Sélectionnez la position nettoyage avec < ou >.

Position nettoyage	Degré de nettoyage	Durée en heures
1	Léger	env. 1h15
2	Moyen	env. 1h30
3	Fort	env. 2h00

Sélectionnez une position nettoyage plus élevée pour les salissures plus importantes ou plus anciennes.

Vous ne pouvez pas modifier la durée de la fonction de nettoyage.

Une fois la fonction de nettoyage en cours d'exécution, vous ne pouvez plus modifier la position nettoyage.

- ✓ La durée de la position nettoyage apparaît.
6. **Remarque** : Aérez la cuisine pendant que la fonction de nettoyage est en marche.
- Démarrez la fonction de nettoyage avec ▷||.
- ✓ La fonction de nettoyage démarre. La durée s'écoule à l'affichage.
  - ✓ Pour votre sécurité, la porte de l'appareil verrouille le compartiment de cuisson. ☒ apparaît.
  - ✓ Un signal retentit dès que la fonction de nettoyage est terminée.
7. Éteignez l'appareil avec ⓪.
- La porte de l'appareil se déverrouille uniquement lorsque l'appareil a suffisamment refroidi et ☒ disparaît.
8. Après la fonction de nettoyage, mettez l'appareil en état de marche.  
→ "Rendre l'appareil prêt à fonctionner après la fonction de nettoyage", Page 19

### Rendre l'appareil prêt à fonctionner après la fonction de nettoyage

1. Laissez l'appareil refroidir.
2. Essuyez les cendres restantes dans le compartiment de cuisson et au niveau de la porte de l'appareil avec un chiffon humide.
3. Éliminez les dépôts blancs avec de l'acide citrique.  
**Remarque** : Des dépôts blanchâtres peuvent se former sur les surfaces émaillées en cas d'encrassement important. Ces résidus d'aliments ne présentent aucun risque. Ils ne compromettent pas le fonctionnement de l'appareil.
4. Accrochez les supports.  
→ "Supports", Page 20

## 14.2 Aide au nettoyage EasyClean

Utilisez l'aide au nettoyage "EasyClean" pour le nettoyage intermédiaire du compartiment de cuisson. L'aide au nettoyage "EasyClean" ramollit les salissures en faisant évaporer le produit de nettoyage. Les salissures peuvent ensuite s'enlever plus facilement.

### Régler l'aide au nettoyage EasyClean

#### **AVERTISSEMENT – Risque de brûlure !**

La présence d'eau dans un compartiment de cuisson chaud peut générer de la vapeur d'eau chaude.

- ▶ Ne jamais verser d'eau dans le compartiment de cuisson chaud.

### Conditions

- Vous pouvez uniquement démarrer l'aide au nettoyage lorsque le compartiment de cuisson est refroidi (température ambiante) et si la porte de l'appareil est fermée.
- N'ouvrez pas la porte de l'appareil pendant que ce dernier fonctionne. Sinon, l'appareil interrompt l'aide au nettoyage.
- Pour éliminer les salissures particulièrement tenaces, laissez agir quelques instants l'eau additionnée de produit à vaisselle avant de démarrer l'aide au nettoyage.
- Pour éliminer les salissures particulièrement tenaces, enduisez les endroits encrassés sur les surfaces lisses de produit à vaisselle avant de démarrer l'aide au nettoyage.

1. Retirez les accessoires du compartiment de cuisson.

#### 2. **ATTENTION !**

L'eau distillée dans le compartiment de cuisson entraîne de la corrosion.

- ▶ N'utilisez pas d'eau distillée.

Mélangez 0,4 litre d'eau avec une goutte de produit à vaisselle et versez le mélange au milieu du fond du compartiment de cuisson.

3. Allumez l'appareil avec ⓪.
4. Appuyez sur ☒.
5. Sélectionnez "EasyClean" ☒ avec < ou >.
6. Utilisez < pour accéder à la ligne suivante.
7. Démarrez l'aide au nettoyage avec ▷||.
- ✓ L'aide au nettoyage démarre. La durée s'écoule à l'affichage.
- ✓ Dès que l'aide au nettoyage est terminée, un signal retentit.
8. Pour arrêter le signal, appuyez sur n'importe quelle touche.
9. Nettoyez le compartiment de cuisson après l'aide au nettoyage.  
→ "Post-nettoyage du compartiment de cuisson", Page 19

### Post-nettoyage du compartiment de cuisson

#### **ATTENTION !**

La présence prolongée d'humidité dans le compartiment de cuisson entraîne la formation de corrosion.

- ▶ Après l'aide au nettoyage, essuyez le compartiment de cuisson et laissez-le sécher complètement.

**Condition** : Le compartiment de cuisson est refroidi.

1. Ouvrez la porte de l'appareil et retirez l'eau résiduelle à l'aide d'une lavette éponge absorbante.
2. Nettoyez les surfaces lisses du compartiment de cuisson avec une lavette ou une brosse douce. Vous pouvez retirer les résidus tenaces à l'aide d'une spirale à récurer en inox.
3. Retirez les traces de calcaire avec un chiffon trempé dans du vinaigre. Enfin, rincez à l'eau claire et séchez en frottant avec un chiffon doux, également sous les joints de porte.
4. Si les salissures tenaces persistent, répétez l'aide au nettoyage une fois que le compartiment de cuisson est refroidi.
5. Pour laisser sécher le compartiment de cuisson, laissez la porte de l'appareil ouverte pendant environ 1 heure.

## 15 Supports

Pour nettoyer soigneusement les supports et le compartiment de cuisson ou pour changer les supports, vous pouvez décrocher ceux-ci.

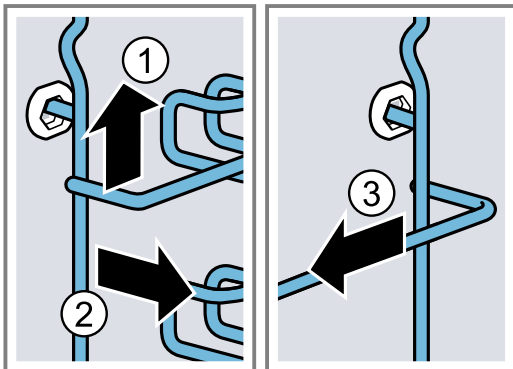
### 15.1 Décrocher les supports

#### **⚠ AVERTISSEMENT – Risque de brûlures !**

Les supports deviennent très chauds

- ▶ Ne touchez jamais les supports chauds.
- ▶ Laissez toujours l'appareil refroidir.
- ▶ Éloignez les enfants.

1. Soulever légèrement le support à l'avant ① et le décrocher ②.
2. Tirer le support vers l'avant ③ et l'extraire.



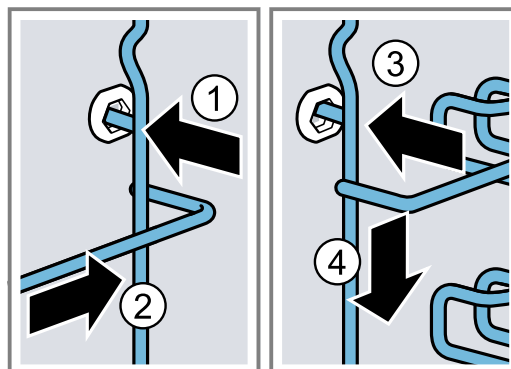
3. Nettoyez le support.  
→ "Produits de nettoyage", Page 16

### 15.2 Accrocher des supports

#### **Remarques**

- Les supports s'adaptent uniquement à droite ou à gauche.
- Veillez, pour les deux supports, à ce que le support de fixation se trouve à l'avant.

1. Insérer d'abord le support au milieu de la prise arrière ① jusqu'à ce que le support repose contre la paroi du compartiment de cuisson, puis le pousser vers l'arrière ②.
2. Insérer le support dans la prise avant ③, jusqu'à ce que le support repose également contre la paroi du compartiment de cuisson, puis le pousser vers le bas ④.



## 16 Porte de l'appareil

Pour nettoyer soigneusement la porte de l'appareil, vous pouvez la démonter.

#### **⚠ AVERTISSEMENT – Risque de blessure !**

Si les charnières ne sont pas bloquées à cause d'un loquet incomplet, elles peuvent se fermer violemment.

- ▶ Pour décrocher et accrocher la porte de l'appareil, il faut toujours tourner les deux loquets jusqu'en butée.
- ▶ Si la charnière est fermée lors de l'accrochage ou du décrochage de la porte de l'appareil, ne mettez pas la main dans la charnière et appelez le service après-vente.

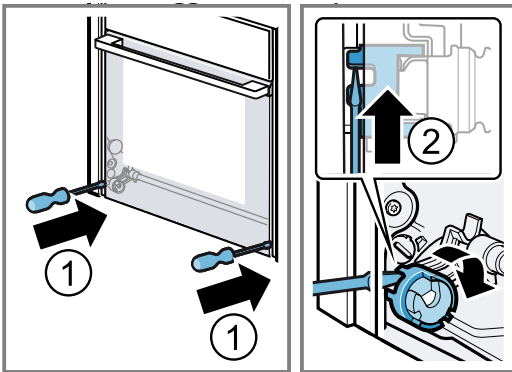
### 16.1 Décrocher la porte de l'appareil

#### **Conditions**

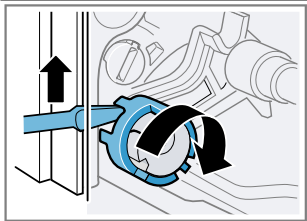
- Préparer une lampe de poche.
- Préparer un petit tournevis plat.
- Préparer une pièce de monnaie.

1. Afin de pouvoir mieux voir la fermeture de sécurité de porte, éclairer l'espace situé à côté de la porte de l'appareil à l'aide de la lampe de poche.

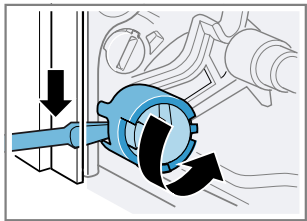
2. Tenir le tournevis à l'horizontale ① et pousser la fermeture de sécurité de porte (élément noir) des deux côtés vers le haut jusqu'en butée ②.



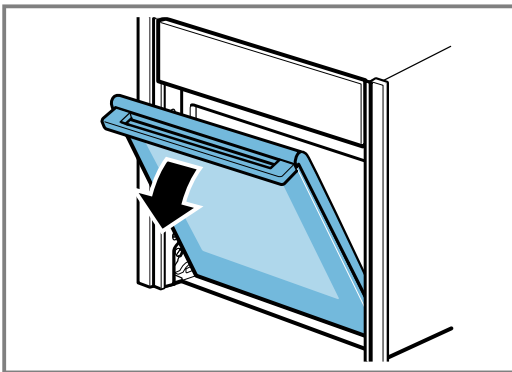
Fermeture de sécurité de porte ouverte



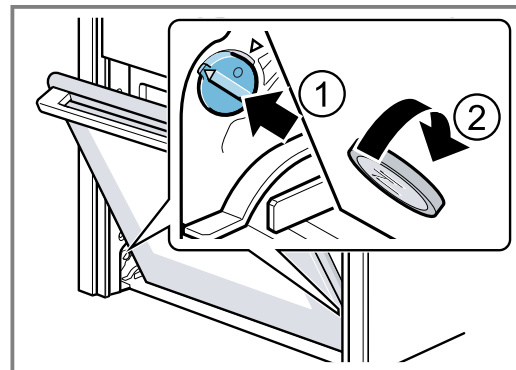
Fermeture de sécurité de porte fermée



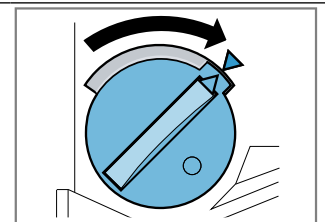
3. Ouvrir la porte de l'appareil à environ 45°.



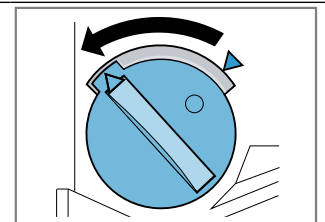
4. Insérer la pièce dans l'espace du loquet ① et la tourner jusqu'en butée ②.
- Tourner le loquet du côté gauche dans le sens des aiguilles d'une montre.
  - Tourner le loquet du côté droit dans le sens contraire des aiguilles d'une montre.



Loquet côté gauche fixé  
Les flèches pointent les unes vers les autres



Loquet côté droit des-serré



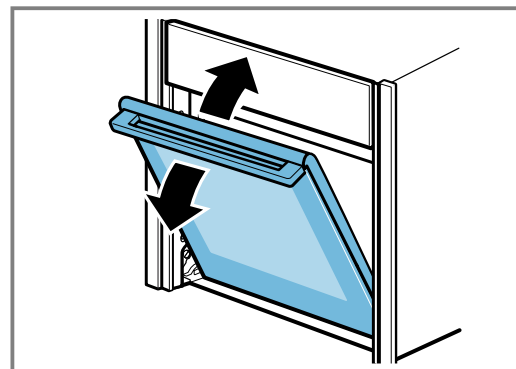
- ✓ Le loquet se verrouille de manière perceptible.

5. **ATTENTION !**

L'ouverture et la fermeture de la porte de l'appareil en position verrouillée endommagent les charnières de la porte.

- ▶ N'ouvrez et ne fermez jamais la porte de l'appareil en l'opposant à une résistance.
- ▶ Appelez le Service après-vente en cas d'endommagement de la charnière de porte.

Bouger la porte de l'appareil vers le haut et vers le bas jusqu'à entendre un faible clic. La porte de l'appareil peut uniquement encore bouger de façon minimale.



- ✓ La porte de l'appareil est en position de verrouillage.

**6. ⚠ AVERTISSEMENT – Risque de blessure!**

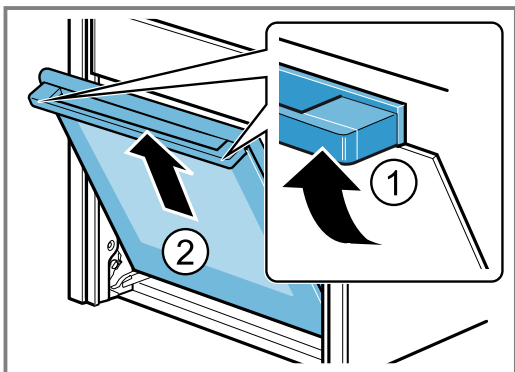
La porte de l'appareil pèse 7 à 10 kg et peut tomber si elle est manipulée avec imprudence.

- ▶ Manipulez la porte de l'appareil avec précaution.

La poignée de porte ne convient pas pour porter la porte de l'appareil. La poignée de porte peut se casser.

- ▶ Ne portez jamais la porte de l'appareil par la poignée.
- ▶ Pour transporter la porte de l'appareil, saisissez-la à gauche et à droite.

Saisir la porte de l'appareil à l'aide des deux mains à gauche et à droite et tourner la poignée vers le haut ①, jusqu'à ce que la porte de l'appareil puisse se décrocher par le haut ②.

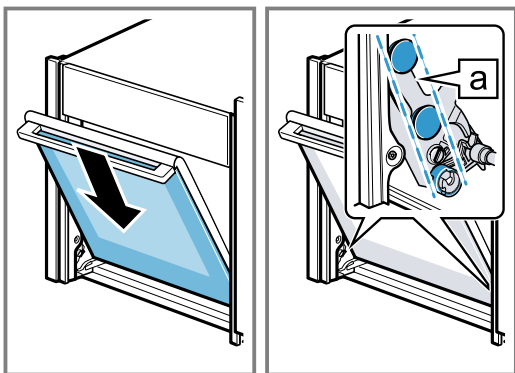


7. Poser la porte de l'appareil sur une surface plane, souple et propre.

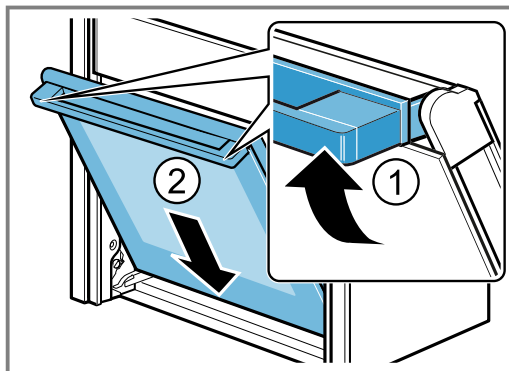
**16.2 Accrocher la porte de l'appareil**

1. **Conseil :** Veillez à ce que la porte de l'appareil ne se coince pas en biais et à ce qu'elle soit complètement accrochée.

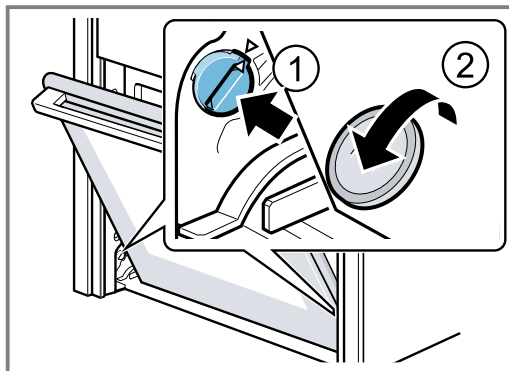
Accrocher la porte de l'appareil simultanément sur les galets de guidage de droite et de gauche **a**.



2. Tourner légèrement la poignée de la porte vers le haut ①.



- ✓ La porte de l'appareil glisse entièrement vers le bas ②.
3. Avec une pièce de monnaie, desserrer les deux loquets de la porte de l'appareil. Insérer la pièce dans l'espace du loquet ① et la tourner jusqu'en butée ②.
- Tourner le loquet du côté gauche dans le sens inverse des aiguilles d'une montre.
  - Tourner le loquet du côté droit dans le sens des aiguilles d'une montre.



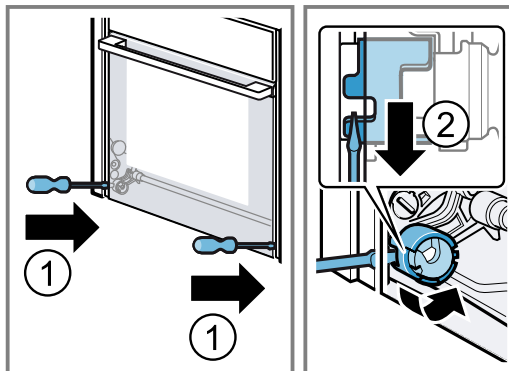
4. Ouvrir légèrement la porte de l'appareil jusqu'à entendre un faible clic, puis fermer la porte de l'appareil.

**5. ⚠ AVERTISSEMENT – Risque de blessure!**

La porte de l'appareil risque de se décrocher si les sécurités de porte ne sont pas bien en place.

- ▶ Après avoir accroché la porte de l'appareil, fermez les sécurités de porte à gauche et à droite.

Tenir le tournevis à l'horizontale ① puis poussez la fermeture de sécurité de porte (élément noir) des deux côtés vers le bas jusqu'en butée ②.



- ✓ La fermeture de sécurité de porte est fermée.

### 16.3 Démontez les vitres de la porte

Pour faciliter le nettoyage, vous pouvez déposer les vitres.

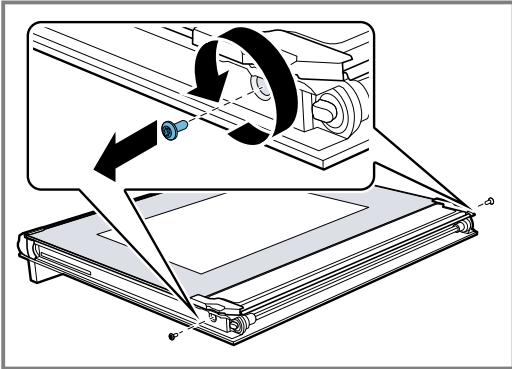
#### ⚠ AVERTISSEMENT – Risque de blessure !

Certaines pièces situées à l'intérieur de la porte de l'appareil peuvent présenter des arêtes coupantes.

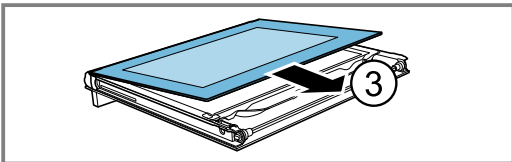
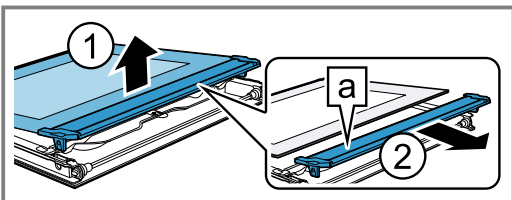
- Portez des gants de protection.

**Condition :** La porte de l'appareil est décrochée.

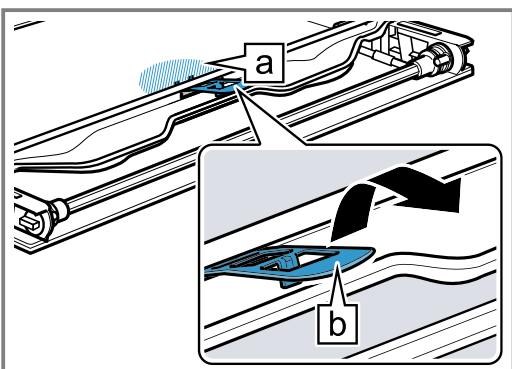
1. Posez la porte de l'appareil, façade vers le bas, sur une surface plane, souple et propre.
2. Desserrer les vis à gauche et à droite de la porte de l'appareil et les enlever.



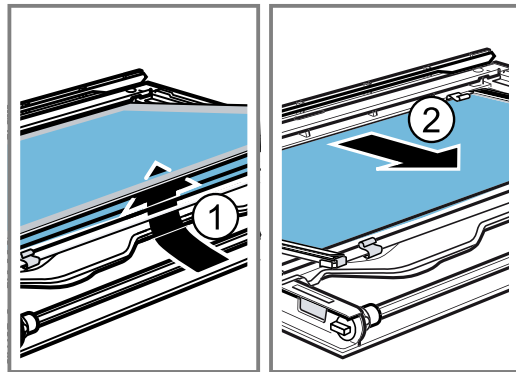
3. Soulever la vitre intérieure avec précaution en biais vers le haut ① et retirer la [a] fixation ②.
4. Soulever la vitre intérieure avec précaution en biais vers le haut et la retirer dans le sens de la flèche ③.



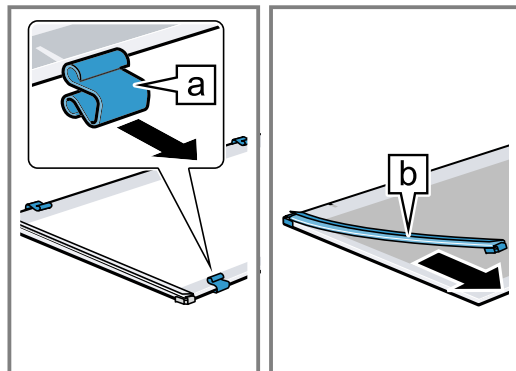
5. Appuyez vers le bas sur la vitre intermédiaire dans la zone [a] et soulevez avec précaution la fixation [b] jusqu'à ce qu'elle puisse être retirée.



6. Soulevez la première et la deuxième vitre intermédiaire par le bas ① et retirez-les dans le sens de la flèche ②.



7. Si nécessaire, retirez les écarteurs [a] et les joints [b] pour le nettoyage.



8. ⚠ **AVERTISSEMENT – Risque de blessure!**  
Un verre de porte d'appareil rayé peut se fendre.  
► N'utilisez pas de nettoyeurs abrasifs ni de racloirs métalliques tranchants pour nettoyer la vitre de la porte du four, car ils peuvent rayer la surface.

Nettoyez les vitres de la porte des deux côtés avec un nettoyeur pour vitres et un chiffon doux.

9. Séchez les vitres de la porte et remettez-les en place.

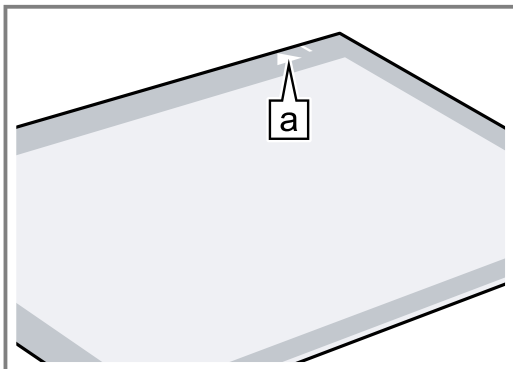
### 16.4 Monter les vitres de la porte

#### ⚠ AVERTISSEMENT – Risque de blessure !

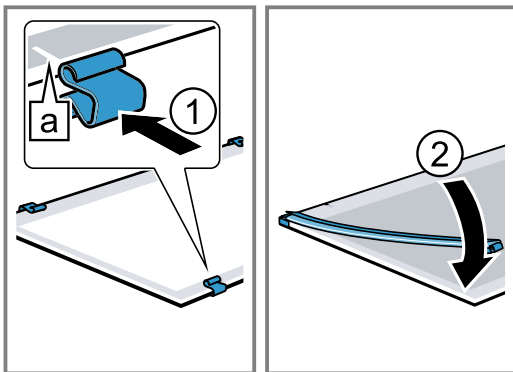
Une vitre de porte ou une porte d'appareil mal installée est dangereuse.

- Assurez-vous que toutes les vitres de porte et la porte de l'appareil sont correctement posées avant de remettre l'appareil en service.

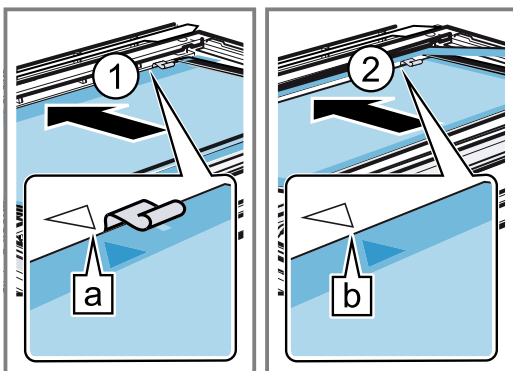
1. **Conseil :** Lors de la pose, assurez-vous que les vitres de la porte se trouvent dans l'ordre d'origine. Placer la vitre intermédiaire de façon à ce que la flèche **a** soit dirigée vers la droite.



2. Vérifier que les 4 écarteurs et les 2 joints sont bien en place.  
 - Placer les écarteurs au milieu sur les lignes **a** ①.  
 - Fixer les joints aux coins ②.

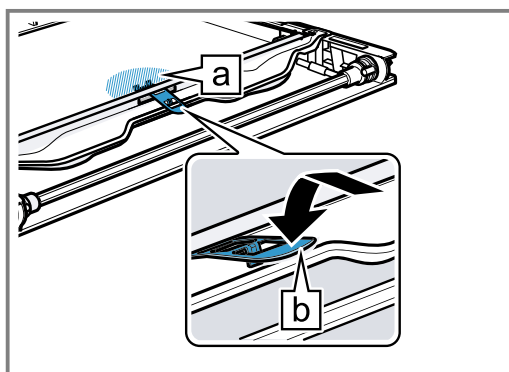


3. Placer la vitre intermédiaire avec les joints et les écarteurs dans le sens de la flèche ①. La flèche sur la vitre intermédiaire doit correspondre avec celle du cadre **a**.  
 4. Installer la deuxième vitre intermédiaire sans joints ni écarteur et la pousser dans le sens de la flèche jusqu'à ce qu'elle s'insère dans le cadre en tôle ②.

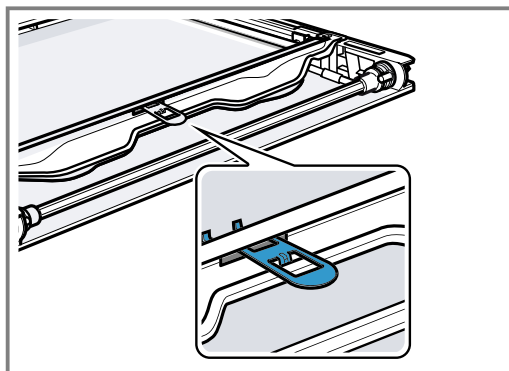


La flèche sur la vitre intermédiaire doit correspondre avec celle du cadre **b**.

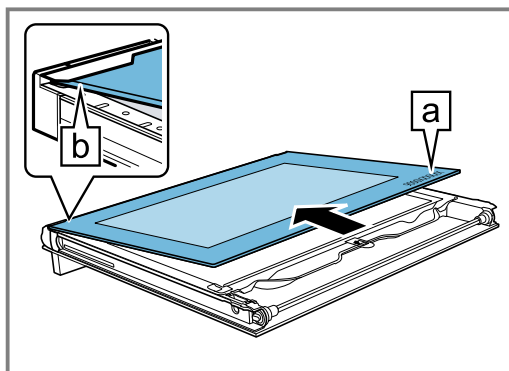
5. Appuyez légèrement vers le bas sur la vitre intermédiaire dans la zone **a**, insérez la fixation **b** en biais et appuyez jusqu'à ce qu'elle s'encliquette.



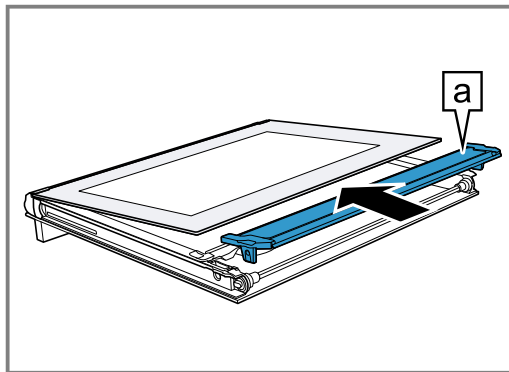
✓ La fixation est insérée.



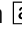
6. Placer la vitre intérieure sur la porte de l'appareil de sorte que le numéro **a** à droite en bas soit lisible. Insérer la vitre intérieure en biais vers l'arrière dans le rail de fixation **b**.

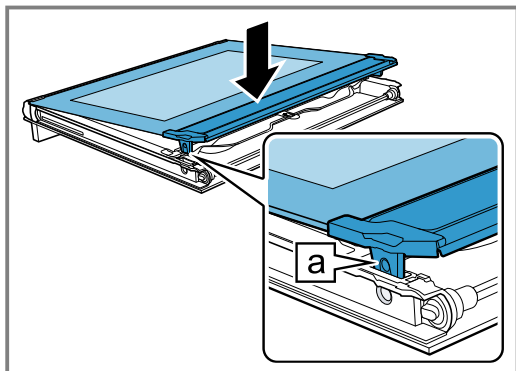


7. Soulever la vitre intérieure avec précaution en biais vers le haut et l'accrocher dans la fixation **a**.

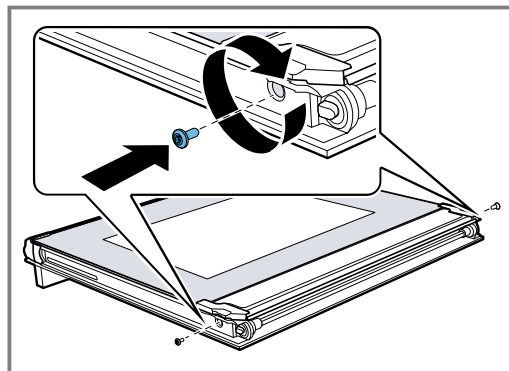




8. Insérer la vitre intérieure avec la fixation  dans l'ouverture.



9. Revissez les deux vis à gauche et à droite de la porte de l'appareil.



## 17 Dépannage

Vous pouvez corriger par vous-même les petits défauts de votre appareil. Lisez les renseignements de dépannage avant de contacter le service consommateurs. Vous vous épargnez ainsi des dépenses inutiles.

### **AVERTISSEMENT – Risque de blessure !**

Les réparations non conformes sont dangereuses.

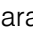
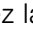
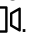
- ▶ Seul un personnel qualifié est en droit d'effectuer des réparations sur l'appareil.
- ▶ Si l'appareil est défectueux, appeler le service après-vente.






### **AVERTISSEMENT – Risque d'électrocution !**

Les réparations non conformes sont dangereuses.

- ▶ Seul un personnel dûment qualifié peut entreprendre des réparations sur l'appareil.
- ▶ Seules des pièces de rechange d'origine peuvent être utilisées pour réparer l'appareil.
- ▶ En cas d'endommagement du cordon d'alimentation secteur, celui-ci doit être remplacé par un personnel qualifié.

### 17.1 Dysfonctionnements

Défaut	Cause et dépannage
L'appareil ne fonctionne pas.	Le fusible est défectueux. ▶ Vérifiez le fusible dans le boîtier à fusibles.
	L'alimentation électrique est tombée en panne. ▶ Vérifiez si l'éclairage du compartiment ou d'autres appareils dans la pièce.
"« Langue française »" apparaît.	L'alimentation électrique est tombée en panne. ▶ Effectuez les réglages pour la première mise en service. → "Première mise en service :", Page 10
"-H-" ou "-h-" apparaît.	Le compartiment de cuisson est trop chaud pour le mode de fonctionnement. 1. Patientez jusqu'à ce que l'appareil ait refroidi. 2. Redémarrez le mode de fonctionnement.
L'appareil ne peut pas être mis en marche,  apparaît.	La sécurité enfants automatique est activée ▶ Maintenez la touche  enfoncée jusqu'à ce que "Sécurité enfants désactivée" apparaisse.
Le fonctionnement ne démarre pas ou s'interrompt.	Différentes causes sont possibles. ▶ Vérifiez les notifications qui apparaissent. → "Afficher des informations", Page 12
	Dysfonctionnement ▶ Appelez le service après-vente. → "Service après-vente", Page 27
L'appareil ne chauffe pas, l'affichage indique  .	Le mode démonstration est activé dans les réglages de base. 1. Débranchez brièvement l'appareil du réseau électrique en désarmant le fusible dans le boîtier à fusibles, puis en le réarmant. 2. Désactivez le mode démonstration dans les 3 minutes dans les → "Réglages de base", Page 15.

Défaut	Cause et dépannage
L'appareil ne chauffe pas, l'affichage indique  .	L'alimentation électrique est tombée en panne. <ul style="list-style-type: none"> <li>▶ Ouvrez, puis fermez la porte de l'appareil une fois après une panne de courant.</li> <li>✓ L'appareil effectue une auto-vérification et est ensuite fonctionnel.</li> </ul>
L'heure n'apparaît pas lorsque l'appareil est éteint.	Le réglage de base a été modifié. <ul style="list-style-type: none"> <li>▶ Modifiez le réglage de base concernant l'affichage de l'heure. → "Réglages de base", Page 15</li> </ul>
La porte de l'appareil ne s'ouvre pas.	La fonction de nettoyage verrouille la porte de l'appareil,  s'allume. <ul style="list-style-type: none"> <li>▶ Laissez refroidir l'appareil jusqu'à ce que  disparaisse. → "Fonction de nettoyage Auto-nettoyage", Page 18</li> </ul> <p>La sécurité enfants verrouille la porte de l'appareil.</p> <ul style="list-style-type: none"> <li>▶ Désactivez la sécurité enfants à l'aide de la touche .</li> <li>→ "Sécurité enfants", Page 13</li> </ul> <p>Vous pouvez désactiver le verrouillage dans les réglages de base.</p> <ul style="list-style-type: none"> <li>→ "Réglages de base", Page 15</li> </ul>
L'éclairage du compartiment de cuisson ne fonctionne pas.	L'ampoule halogène est défectueuse. <ul style="list-style-type: none"> <li>▶ Remplacez la lampe du four. → "Remplacer la lampe du four", Page 26</li> </ul>
Durée de fonctionnement maximale atteinte.	Pour éviter que l'appareil ne continue à fonctionner par inadvertance, il s'arrête automatiquement de chauffer après plusieurs heures si les réglages sont inchangés. Une indication apparaît. Le moment où la durée de fonctionnement maximale est atteinte dépend des réglages respectifs relatifs au mode de fonctionnement. <ol style="list-style-type: none"> <li>1. Pour poursuivre le fonctionnement, appuyez sur une touche de votre choix.</li> <li>2. Si vous n'avez pas besoin de l'appareil, éteignez-le avec .</li> </ol> <p><b>Conseil :</b> Afin que l'appareil ne se coupe pas par inadvertance, réglez une durée. → "Réglage la durée", Page 12</p>
Un message avec "D" ou "E" apparaît sur l'affichage, par ex. D0111 ou E0111.	L'électronique a détecté un défaut. <ol style="list-style-type: none"> <li>1. Mettez l'appareil hors, puis sous tension.</li> <li>✓ Si le défaut était unique, le message disparaît.</li> <li>2. Si ce message réapparaît, contactez le service après-vente. Lors de l'appel, indiquez le message d'erreur exact. → "Service après-vente", Page 27</li> </ol>
Le résultat de cuisson n'est pas satisfaisant.	Les réglages étaient inadaptés. Les valeurs de réglage, par exemple la température ou la durée, dépendent de la recette, de la quantité et des aliments. <ul style="list-style-type: none"> <li>▶ La prochaine fois, réglez des valeurs plus ou moins élevées.</li> </ul> <p><b>Conseil :</b> Vous trouverez de nombreuses indications sur la préparation et les valeurs de réglage appropriées sur notre page d'accueil <a href="http://www.neff-international.com">www.neff-international.com</a>.</p>

## 17.2 Remplacer la lampe du four

Si l'éclairage du compartiment de cuisson est défaillant, remplacez la lampe du four.

**Remarque :** Des ampoules halogènes de 230 V, 40 W sont en vente dans le commerce spécialisé ou auprès du service après-vente. Utilisez exclusivement ces ampoules. Utilisez uniquement un chiffon propre et sec pour toucher les nouvelles ampoules halogènes. Cela prolonge la durée de vie de l'ampoule.

### AVERTISSEMENT – Risque de brûlures !

Pendant leur utilisation, l'appareil et ses pièces accessibles deviennent très chauds.

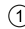
- ▶ Il convient d'être prudent afin d'éviter tout contact avec les résistances chauffantes.
- ▶ Veuillez tenir à l'écart les enfants âgés de moins de 8 ans.

### AVERTISSEMENT – Risque d'électrocution !

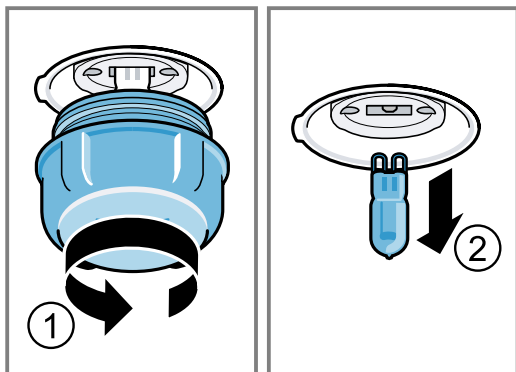
Lors du remplacement de la lampe, les contacts de la douille d'ampoule sont sous tension.

- ▶ Avant de changer la lampe, assurez-vous que l'appareil est éteint pour éviter tout risque de choc électrique.
- ▶ De plus, débranchez la fiche secteur ou coupez le fusible dans le boîtier à fusibles.

### Conditions

- L'appareil est débranché du réseau électrique.
  - Le compartiment de cuisson est refroidi.
  - Pour le remplacement, une nouvelle ampoule halogène est disponible.
1. Pour éviter tout endommagement, placez un torchon dans le compartiment de cuisson.
  2. Dévissez le couvercle en verre en tournant vers la gauche .

3. Retirez l'ampoule halogène sans tourner ②.



4. Insérez la nouvelle ampoule halogène et enfoncez-la fermement dans la douille. Veillez à la position des goupilles.
5. Selon le type d'appareil, le couvercle en verre est équipé d'un anneau d'étanchéité. Posez l'anneau d'étanchéité.
6. Revissez le couvercle en verre.
7. Retirez le torchon du compartiment de cuisson.
8. Raccordez l'appareil au secteur.

## 18 Mise au rebut

Apprenez comment mettre au rebut correctement les appareils usagés.

### 18.1 Mettre au rebut un appareil usagé

La destruction dans le respect de l'environnement permet de récupérer de précieuses matières premières.

1. Débrancher la fiche du cordon d'alimentation secteur.
2. Couper le cordon d'alimentation secteur.
3. Éliminez l'appareil dans le respect de l'environnement.

Vous trouverez des informations sur les circuits actuels d'élimination auprès de votre revendeur spécialisé ou de l'administration de votre commune/ ville.



Cet appareil est marqué selon la directive européenne 2012/19/UE relative aux appareils électriques et électroniques usagés (waste electrical and electronic equipment - WEEE). La directive définit le cadre pour une reprise et une récupération des appareils usagés applicables dans les pays de la CE.

## 19 Service après-vente

Si vous avez des questions, si vous n'avez pas réussi à remédier par vous-même à un dérangement qui affecte l'appareil ou si l'appareil doit être réparé, veuillez vous adresser à notre service après-vente.

Pour plus d'informations sur la durée et les conditions de la garantie dans votre pays, adressez-vous à notre service après-vente, à votre revendeur ou consultez notre site Web.

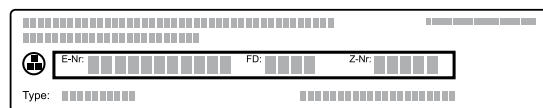
Lorsque vous contactez le service après-vente, vous avez besoin du numéro de produit (E-Nr.) et du numéro de fabrication (FD) de votre appareil.

Vous trouverez les données de contact du service après-vente dans la liste ci-jointe ou sur notre site Web. Ce produit contient des sources de lumière de la classe d'efficacité énergétique G.

### 19.1 Numéro de produit (E-Nr) et numéro de fabrication (FD)

Le numéro de série (E-Nr.) et le numéro de fabrication (FD) sont indiqués sur la plaque signalétique de l'appareil.

La plaque signalétique portant les numéros se trouve en bas de l'appareil lorsque vous l'ouvrez.



Pour retrouver rapidement les données de votre appareil et le numéro de téléphone du service consommateurs, n'hésitez pas à les recopier ailleurs.

## 20 Comment faire

Vous trouverez ici les réglages adéquats, ainsi que les accessoires et ustensiles optimaux pour différents plats. Nous avons adapté les recommandations de manière optimale à votre appareil.

### 20.1 Conseils généraux de préparation

Respectez ces informations pour la préparation de tous les mets.

- La température et la durée dépendent des quantités préparées et de la recette. C'est pourquoi des plages de réglages sont indiquées. Essayez d'abord avec les valeurs les plus basses.
- Les valeurs de réglage s'entendent pour un enfournement du plat dans le compartiment de cuisson froid. Insérez les accessoires dans le compartiment de cuisson uniquement après le préchauffage.
- Retirez les accessoires inutilisés du compartiment de cuisson.

### 20.2 Conseils de préparation pour la cuisson

- Pour faire cuire des gâteaux, de la pâtisserie ou du pain, les moules en métal de couleur foncée sont les plus appropriés.
- Utilisez un récipient large et plat pour les soufflés et gratins. Dans un récipient étroit et haut, les plats mettront plus de temps à cuire et seront plus foncés sur le dessus.
- Si vous préparez des soufflés directement dans la lèchefrite, enfournez-les au niveau 2.
- Les valeurs de réglage pour la pâte à pain s'appliquent aussi bien pour la pâte cuite sur la plaque à pâtisserie que pour la pâte cuite dans un moule à cake.

#### ATTENTION !

La présence d'eau dans le compartiment de cuisson chaud peut générer de la vapeur d'eau. Le changement de température peut endommager le fond du compartiment de cuisson.

- Ne jamais verser d'eau dans le compartiment de cuisson chaud.
- Ne jamais placer de plat avec de l'eau sur le fond du compartiment de cuisson.

#### Niveaux d'enfournement

Si vous utilisez le mode de cuisson Chaleur tournante CircoTherm, vous pouvez choisir entre les hauteurs d'enfournement 1, 2, 3 et 4.

Cuisson sur un niveau	Hauteur
Pâtisserie haute/moule sur la grille	2
Pâtisserie plate/plaque à pâtisserie	3

Cuisson sur plusieurs niveaux	Hauteur
2 niveaux	
■ Lèchefrite	3
■ Plaque à pâtisserie	1

Cuisson sur plusieurs niveaux	Hauteur
2 niveaux	
■ 2 grilles avec moules dessus	3 1
3 niveaux	
■ Plaque à pâtisserie	4
■ Lèchefrite	3
■ Plaque à pâtisserie	1
4 niveaux	
■ 4 grilles avec papier de cuisson	4 3 2 1

Utilisez le mode de cuisson Chaleur tournante CircoTherm.

**Remarque :** Les pâtisseries sur plaque à pâtisserie ou en moules enfournées simultanément ne doivent pas nécessairement être prêtes au même moment.

### 20.3 Instructions de préparation pour rôtis, viandes braisées et grillades

- Les recommandations de réglage s'entendent pour la pièce à rôtir à la température du réfrigérateur, ainsi qu'à une volaille non farcie et prête à cuire.
- Placez la volaille, avec le côté blanc ou avec le côté peau vers le bas sur le récipient.
- Retournez le rôti, la pièce à griller ou le poisson entier après environ  $\frac{1}{2}$  à  $\frac{2}{3}$  du temps de cuisson indiqué.

#### Rôtissage sur la grille

Sur la grille, les mets à rôtir deviennent particulièrement croustillants de tous les côtés. Par exemple, faites rôtir de grosses volailles ou plusieurs morceaux en même temps.

- Faites rôtir des morceaux de poids et d'épaisseur similaires. Ils doront ainsi de manière uniforme et resteront bien juteux.
- Placez le rôti directement sur la grille.
- Pour récupérer les liquides qui s'égouttent, insérez la lèchefrite avec la grille en place à la hauteur d'enfournement spécifiée.
- En fonction de la taille et du type de rôti, ajoutez jusqu'à  $\frac{1}{2}$  litre d'eau dans la lèchefrite. Vous pourrez utiliser le jus de cuisson pour préparer une sauce. De plus, moins de fumée se dégage et le compartiment de cuisson se salit moins.

#### Cuisson dans un récipient

Lorsque vous cuisinez dans des récipients fermés, le compartiment de cuisson reste plus propre.

#### Généralités pour le rôtissage dans un récipient

- Utilisez un récipient résistant à la chaleur et allant au four.
- Placez le récipient sur la grille.
- Un récipient en verre est le plus approprié.
- Respectez les indications du fabricant du récipient de cuisson.

**Cuisson dans un récipient ouvert**

- Utilisez un plat à rôti à bord haut.
- Si vous n'avez pas de récipient adapté, utilisez la lèchefrite.

**Cuisson dans un récipient fermé**

- Utilisez un couvercle approprié, bien fermé.
- Pour de la viande, l'espace entre le rôti et le couvercle doit être d'au moins 3 cm. Le volume de la viande peut augmenter.

**⚠ AVERTISSEMENT – Risque de brûlure !**

À l'ouverture du couvercle après la cuisson, de la vapeur très chaude peut s'échapper. Selon la température, la vapeur n'est pas visible.

- ▶ Soulevez le couvercle de manière à laisser s'échapper la vapeur chaude loin de vous.
- ▶ Éloignez les enfants.

**Griller**

Faites griller des mets qui doivent être croustillants.

- Grillez des morceaux à griller d'épaisseur et de poids similaires. Ils doront ainsi de manière uniforme et resteront bien juteux.

- Posez les morceaux à griller directement sur la grille.
- Pour récupérer les liquides qui s'égouttent, enfournez la lèchefrite, au moins à un niveau en-dessous de la grille.

**Remarques**

- La résistance du gril s'allume et s'éteint en permanence. C'est normal. La fréquence dépend de la température réglée.
- La cuisson au gril peut générer de la fumée.

**20.4 Préparation de produits surgelés**

- N'utilisez pas de produits surgelés trop givrés.
- Retirez la glace.
- Les produits surgelés sont précuits partiellement de manière inégale. Le brunissement irrégulier demeure même après la cuisson.

**20.5 Préparer des plats préparés**

- Retirez les plats cuisinés de leur emballage.
- Si vous faites chauffer ou cuire le plat préparé dans des récipients, utilisez des récipients résistant à la chaleur.

**20.6 Sélection des mets**

Recommandations de réglage pour de nombreux mets triés par catégories de mets.

**Recommandations de réglage pour différents plats**

Mets	Accessoires/récipients	Hauteur	Mode de cuisson → Page 7	Température en °C	Durée en min.
Cake, 2 niveaux	Moule en couronne ou Moule à cake	3+1	☞	140 - 160	60 - 80
Cake, fin	Moule à cake	2	☞☞	150 - 170	60 - 80
Tarte aux fruits ou au fromage blanc avec fond en pâte brisée	Moule démontable Ø 26 cm	2	☞☞	170 - 190	60 - 80
Tarte génoise, 6 œufs	Moule démontable Ø 28 cm	2	☞	150 - 170 <sup>1</sup>	30 - 50
Tarte génoise, 6 œufs	Moule démontable Ø 28 cm	2	☞☞	150 - 170 <sup>1</sup>	30 - 50
Tarte génoise, 6 œufs	Moule démontable Ø 28 cm	2	☞☞☞	150 - 160	50 - 60
Tarte en pâte brisée avec garniture fondante	Lèchefrite	3	☞☞☞	160 - 180	55 - 75
Gâteau à la levure avec garniture fondante	Lèchefrite	3	☞☞☞	180 - 200	30 - 40
Biscuit roulé	Plaque à pâtisserie	3	☞	180 - 200 <sup>1</sup>	8 - 15
Biscuit roulé	Plaque à pâtisserie	3	☞☞☞	180 - 190 <sup>1</sup>	15 - 20
Muffins	Plaque à muffins	3	☞☞☞	170 - 190	15 - 20
Petites pâtisseries à pâte levée	Plaque à pâtisserie	3	☞☞☞	160 - 180	25 - 35
Petits gâteaux secs	Plaque à pâtisserie	3	☞	140 - 160	15 - 30

<sup>1</sup> Préchauffer l'appareil.

Mets	Accessoires/réceptifs	Hauteur	Mode de cuisson → Page 7	Température en °C	Durée en min.
Petits gâteaux secs, 2 niveaux	Lèchefrite + Plaque à pâtisserie	3+1		140 - 160	15 - 30
Petits gâteaux secs, 3 niveaux	1x Lèchefrite + 2x Plaque à pâtisserie	4+3+1		140 - 160	15 - 30
Pain, cuisson sur sole, 750 g	Lèchefrite ou Moule à cake	2		<b>1.</b> 210 - 220 <sup>1</sup> <b>2.</b> 180 - 190	<b>1.</b> 10 - 15 <b>2.</b> 25 - 35
Pain, cuisson sur sole, 1500 g	Lèchefrite ou Moule à cake	2		<b>1.</b> 210 - 220 <sup>1</sup> <b>2.</b> 180 - 190	<b>1.</b> 10 - 15 <b>2.</b> 40 - 50
Pain, cuisson sur sole, 1500 g	Lèchefrite ou Moule à cake	2		<b>1.</b> 230 - 240 <sup>1</sup> <b>2.</b> 200 - 210	<b>1.</b> 10 - 15 <b>2.</b> 40 - 50
Pain, cuisson sur sole, 1500 g	Moule à cake	2		200 - 210	35 - 45
Fougasse	Lèchefrite	3		250 - 270	20 - 25
Petits pains, frais	Plaque à pâtisserie	3		180 - 200	20 - 30
Pizza, fraîche, sur la plaque	Plaque à pâtisserie	3		200 - 220	25 - 35
Pizza, fraîche, sur la plaque, 2 niveaux	Lèchefrite + Plaque à pâtisserie	3+1		180 - 200	35 - 45
Pizza, fraîche, fond mince, dans un moule à pizza	Plaque à pizza	2		220 - 230	20 - 30
Quiche	Moule à tarte  Tôle noire	3		190 - 210	30 - 40
Tarte flambée	Lèchefrite	3		260 - 280 <sup>1</sup>	10 - 15
Gratin salé, ingrédients cuits	Plat à gratin	2		200 - 220	30 - 50
Gratin de pommes de terre, ingrédients crus, 4 cm d'épaisseur	Plat à gratin	2		160 - 190	50 - 70
Poulet, 1 kg, non farci	Grille	2		200 - 220	60 - 70
Petits morceaux de poulet, pièces de 250 g	Grille	3		220 - 230	30 - 35
Oie, non farcie, 3 kg	Grille	2		160 - 180	120 - 150
Rôti de porc sans couenne, par ex. échine, 1,5 kg	Réceptif ouvert	2		180 - 190	110 - 130
Rôti de porc sans couenne, par ex. échine, 1,5 kg	Réceptif ouvert	2		190 - 200	120 - 140
Filet de bœuf, à point, 1 kg	Grille	2		210 - 220	40 - 50
Rôti de bœuf à braiser, 1,5 kg	Réceptif fermé	2		200 - 220	130 - 160
Rôti de bœuf à braiser, 1,5 kg	Réceptif fermé	2		200 - 220	140 - 160
Rosbif, à point, 1,5 kg	Grille	2		220 - 230	60 - 70
Hamburger, 3-4 cm d'épaisseur	Grille	4		290	25 - 30
Gigot d'agneau désossé, à point, 1,5 kg	Réceptif ouvert	2		170 - 190	50 - 80
Poisson, grillé, entier 300 g, par ex. truite	Grille	2		170 - 190	20 - 30

<sup>1</sup> Préchauffer l'appareil.

## Yaourt

Préparez des yaourts avec votre appareil.

**Préparer du yaourt**

1. Retirez les accessoires et les supports du compartiment de cuisson.
2. Faites chauffer 1 litre de lait (3,5 % MG) sur la table de cuisson à 90 °C et laissez-le refroidir à 40 °C. Pour le lait UHT, il suffit de le chauffer à 40 °C.
3. Mélangez 150 g de yaourt du réfrigérateur dans le lait.

4. Versez le mélange dans de petits récipients, par exemple des tasses ou des petits verres.
5. Filmez les récipients, par exemple avec du film alimentaire.
6. Placez les récipients sur le fond du compartiment de cuisson.
7. Réglez l'appareil conformément aux recommandations de réglage.
8. Laissez le yaourt reposer au réfrigérateur au moins 12 heures après la préparation.

**Recommandations de réglage pour les desserts et les compotes**

Mets	Accessoires/récipients	Hauteur	Mode de cuisson → Page 7	Température en °C	Durée en min.
Yaourt	Ramequins	Fond du compartiment de cuisson	☐	35 - 40	8-9h

**20.7 Modes de préparation spéciaux et autres applications**

Informations et recommandations sur les modes de préparation spéciaux et autres applications, par exemple la cuisson basse température ou la mise en conserve.

**Cuisson basse température**

Faites cuire lentement et à basse température des morceaux nobles, par exemple des morceaux tendres de bœuf, de veau, de porc, d'agneau ou de volaille.

**Cuire une volaille ou une viande à basse température**

**Remarque :** Le fonctionnement différé avec heure de fin de cuisson n'est pas possible avec le mode de cuisson basse température.

**Condition :** Le compartiment de cuisson est froid.

1. Utilisez de la viande fraîche et saine, sans os.
2. Placez le récipient sur la grille au niveau 2 dans la cavité du four.
3. Préchauffez le compartiment de cuisson et le récipient pendant environ 15 minutes.
4. Faites revenir la viande de chaque côté à feu vif.
5. Placez immédiatement la viande sur les récipients préchauffés dans le compartiment de cuisson. Pour maintenir une température homogène dans le compartiment de cuisson, gardez la porte du compartiment de cuisson fermée pendant la cuisson basse température.
6. Après la cuisson basse température, retirez la viande du four.

**Recommandations de réglage pour cuisson basse température**

Mets	Accessoires/récipients	Hauteur	Durée de la cuisson en min.	Mode de cuisson → Page 7	Température en °C	Durée en min.
Magret de canard, rosé, 300 g	Récipient ouvert	2	6 - 8	☐	90 <sup>1</sup>	45 - 60
Filet mignon de porc, entier	Récipient ouvert	2	4 - 6	☐	80 <sup>1</sup>	45 - 70
Filet de bœuf, 1 kg	Récipient ouvert	2	4 - 6	☐	80 <sup>1</sup>	90 - 120
Médallions de veau, 4 cm d'épaisseur	Récipient ouvert	2	4	☐	80 <sup>1</sup>	30 - 50
Selle d'agneau, désossée, pièces de 200 g	Récipient ouvert	2	4	☐	80 <sup>1</sup>	30 - 45

<sup>1</sup> Préchauffer l'appareil.

**Décongeler**

Décongelez les aliments surgelés avec votre appareil.

**Conseils de préparation pour décongeler**

- Décongelez des fruits, des légumes ou des pâtisseries surgelés avec l'appareil.
- Il est préférable de décongeler la volaille, la viande et le poisson au réfrigérateur.

- Pour décongeler, sortez les mets surgelés à décongeler de leur emballage.
- Les recommandations de réglage s'appliquent aux mets à température de congélation (-18 °C).
- Utilisez les hauteurs d'enfournement suivantes pour la décongélation :
  - 1ère grille : hauteur 2
  - 2ème grille : hauteurs 3 + 1

- Remuez ou retournez les mets 1 à 2 fois. Retournez les gros morceaux plusieurs fois. Séparez les mets. Retirez les morceaux déjà décongelés du compartiment de cuisson.
- Laissez reposer le mets décongelé entre 10 et 30 minutes dans l'appareil éteint, afin que la température se stabilise.

## Maintenir au chaud

### Conseils de préparation pour maintenir au chaud

- Vous pouvez maintenir vos mets préparés au chaud avec le mode de cuisson "convection naturelle" à 70 °C. Vous évitez ainsi la formation de condensation et n'avez pas besoin d'essuyer le compartiment de cuisson.
- Pour éviter que les mets ne se dessèchent, vous pouvez les recouvrir.
- Ne maintenez pas les mets au chaud plus de 2 heures.
- Notez que certains mets continuent de cuire lorsqu'ils sont maintenus au chaud.

## 20.8 Plats tests

Les informations contenues dans cette section sont destinées aux instituts d'essai pour faciliter les essais de l'appareil selon la norme EN 60350-1.

### Cuire

- Les valeurs de réglage s'entendent pour un enfournement dans le compartiment de cuisson froid.
- Veuillez noter les indications de préchauffage figurant dans les recommandations de réglage. Les valeurs de réglages s'entendent sans chauffage rapide.
- Pour la cuisson, réglez d'abord la plus faible des températures indiquées.
- Les pâtisseries sur plaque à pâtisserie ou en moules enfournées simultanément ne doivent pas nécessairement être prêtes au même moment.
- Hauteurs d'enfournement lors de la cuisson de pâtisseries sur 2 niveaux :
  - Lèchefrite : hauteur 3
  - Plaque à pâtisserie : hauteur 1
  - Moules sur la grille :
    - Première grille : hauteur 3
    - Deuxième grille : hauteur 1
- Hauteurs d'enfournement lors de la cuisson de pâtisseries sur 3 niveaux :
  - Plaque à pâtisserie : niveau 4
  - Lèchefrite : hauteur 3
  - Plaque à pâtisserie : hauteur 1
- Biscuit à l'eau
  - Si vous pâtissez sur 2 niveaux, placez les moules démontables en quinconce sur les grilles.


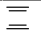


### Recommandations de réglage pour pâtisser

Mets	Accessoires/récipients	Hauteur	Mode de cuisson → Page 7	Température en °C	Durée en min.
Biscuiterie dressée	Plaque à pâtisserie	3	☰	140 - 150 <sup>1</sup>	25 - 40
Biscuiterie dressée	Plaque à pâtisserie	3	☂	140 - 150 <sup>1</sup>	25 - 40
Biscuiterie dressée, 2 niveaux	Lèchefrite + Plaque à pâtisserie	3+1	☂	140 - 150 <sup>1</sup>	30 - 40
Biscuiterie dressée, 3 niveaux	2x Plaque à pâtisserie + 1x Lèchefrite	4+3+1	☂	130 - 140 <sup>1</sup>	35 - 55
Petits gâteaux	Plaque à pâtisserie	3	☰	160 <sup>1</sup>	20 - 30
Petits gâteaux	Plaque à pâtisserie	3	☂	150 <sup>1</sup>	25 - 35
Petits gâteaux, 2 niveaux	Lèchefrite + Plaque à pâtisserie	3+1	☂	150 <sup>1</sup>	25 - 35

<sup>1</sup> Préchauffez l'appareil 5 minutes. N'utilisez pas la fonction de chauffage rapide.

<sup>2</sup> Préchauffez l'appareil. N'utilisez pas la fonction de chauffage rapide.

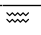


Mets	Accessoires/récipients	Hauteur	Mode de cuisson → Page 7	Température en °C	Durée en min.
Petits gâteaux, 3 niveaux	2x Plaque à pâtisserie + 1x Lèche-frite	4+3+1		140 <sup>1</sup>	35 - 45
Biscuit à l'eau	Moule démontable Ø 26 cm	2		160 - 170 <sup>2</sup>	25 - 35
Biscuit à l'eau	Moule démontable Ø 26 cm	2		160 - 170 <sup>2</sup>	30 - 40
Biscuit à l'eau, 2 niveaux	Moule démontable Ø 26 cm	3+1		150 - 170 <sup>2</sup>	30 - 50

<sup>1</sup> Préchauffez l'appareil 5 minutes. N'utilisez pas la fonction de chauffage rapide.

<sup>2</sup> Préchauffez l'appareil. N'utilisez pas la fonction de chauffage rapide.

### Recommandations de réglage pour griller

Mets	Accessoires/récipients	Hauteur	Mode de cuisson → Page 7	Température en °C	Durée en min.
Dorer des toasts	Grille	4		290 <sup>1</sup>	4 - 6

<sup>1</sup> Ne pas préchauffer l'appareil.

## 21 Instructions de montage



Respectez ces informations lors du montage de l'appareil.

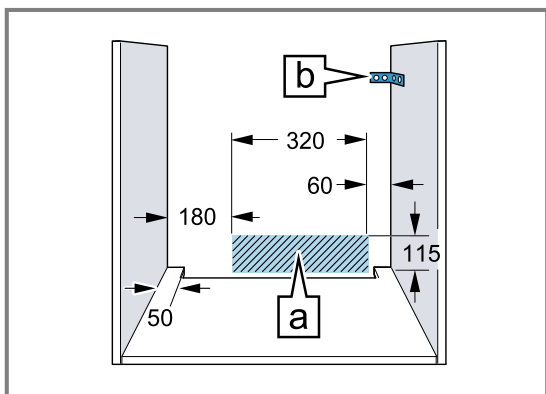


### 21.1 Consignes générales de montage

Respectez ces consignes avant de commencer l'installation de l'appareil.

- Seule une installation effectuée selon la présente notice de montage garantit une utilisation en toute sécurité. L'installateur est responsable pour les dommages résultant d'une installation incorrecte.
- N'utilisez pas la poignée de porte pour le transport ou l'installation.
- Contrôlez l'état de l'appareil après l'avoir déballé. Ne pas le raccorder s'il présente des avaries dues au transport.
- Avant la mise en service, retirez le matériau d'emballage et les films adhésifs du compartiment de cuisson et sur la porte.
- Respecter la notice de montage pour l'installation des accessoires.

- Les meubles d'encastrement doivent résister à une température jusqu'à 95 °C, la façade des meubles adjacents, jusqu'à 70 °C.
- Ne pas installer l'appareil derrière une porte de meuble nid derrière une porte décorative. Il existe un risque de surchauffe.
- Réalisez des travaux de découpe sur le meuble avant la mise en place de l'appareil. Enlevez les copeaux. Le fonctionnement des composants électriques peut être compromis.
- La prise de raccordement de l'appareil doit se situer dans la zone de la surface hachurée  ou à l'extérieur de l'espace d'installation. Les meubles non fixés doivent être fixés au mur au moyen d'une équerre usuelle du commerce .



- Portez des gants de protection pour éviter de vous blesser en vous coupant. Certaines pièces accessibles lors du montage peuvent posséder des arêtes coupantes.
- Dimensions indiquées dans les illustrations en mm.

**⚠ AVERTISSEMENT – Danger : magnétisme !**

Le bandeau de commande ou les éléments de commande contiennent des aimants permanents. Ceux-ci peuvent influencer des implants électroniques, par ex. des stimulateurs cardiaques ou des pompes à insuline.

- ▶ En tant que porteur d'un implant électronique, respecter lors du montage une distance minimum de 10 cm par rapport au bandeau de commande ou aux éléments de commande.

**⚠ AVERTISSEMENT – Risque d'incendie !**

Il est dangereux d'utiliser un cordon d'alimentation secteur avec une rallonge ou un adaptateur non autorisé.

- ▶ N'utilisez pas de bloc multiprise.
- ▶ Utilisez uniquement une rallonge certifiée, d'une section minimale de 1,5 mm<sup>2</sup> et conforme aux exigences de sécurité nationales en vigueur.
- ▶ Si le cordon d'alimentation secteur est trop court, contactez le service après-vente.

- ▶ Utiliser uniquement des adaptateurs agréés par le fabricant.

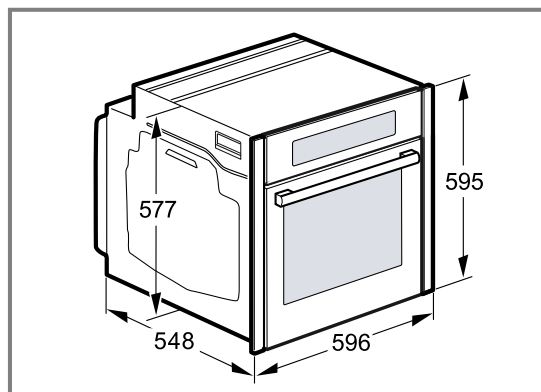
**ATTENTION !**

Le fait de porter l'appareil par la poignée risque de casser celle-ci. La poignée de porte ne résiste pas au poids de l'appareil.

- ▶ Ne jamais transporter ni porter l'appareil par la poignée de la porte.

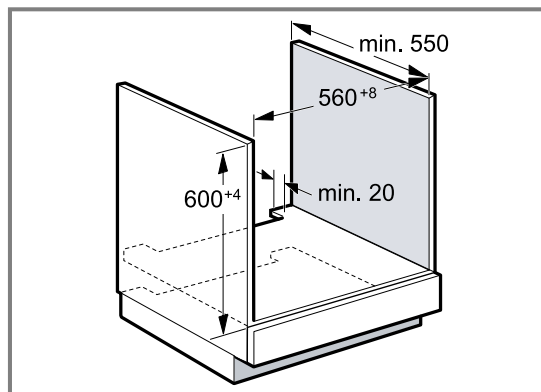
**21.2 Dimensions de l'appareil**

Vous trouverez ici les dimensions de l'appareil



**21.3 Installation sous un plan de travail**

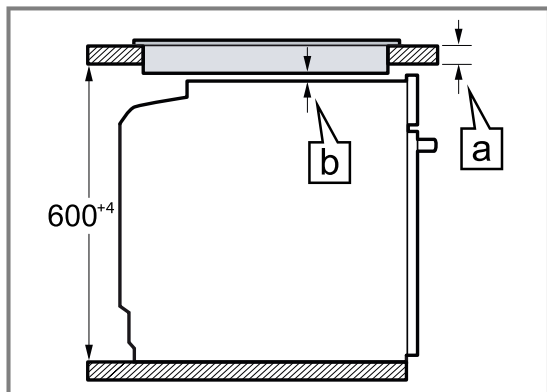
Observez les dimensions d'installation et les instructions d'installation lors de l'installation sous un plan de travail.



- Pour la ventilation de l'appareil, le plancher intermédiaire doit présenter une découpe de ventilation.
- Le plan de travail doit être fixé sur le meuble d'encastrement.
- Respecter les instructions de montage de la table de cuisson éventuellement disponibles.

## 21.4 Installation sous une table de cuisson

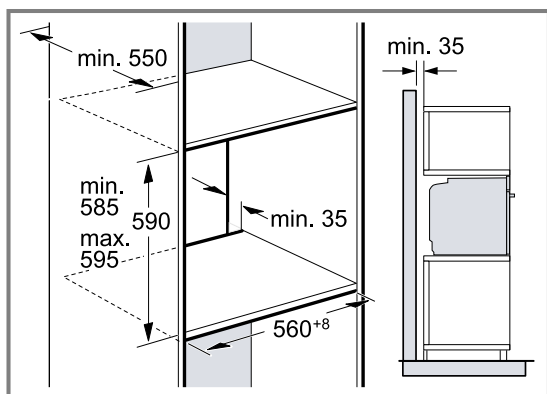
Si l'appareil est encastré sous une table de cuisson, les dimensions minimales doivent être respectées, y compris la sous-structure si nécessaire.



Type de table de cuisson	a posé en mm	a affleurant en mm	b en mm
Table de cuisson à induction	37	38	5
Table de cuisson induction Full Zone	47	48	5
Table de cuisson gaz	27	38	5
Table électrique	27	30	2

## 21.5 Installation dans un meuble haut

Observer les dimensions d'installation et les instructions d'installation lors de l'installation dans le meuble haut.

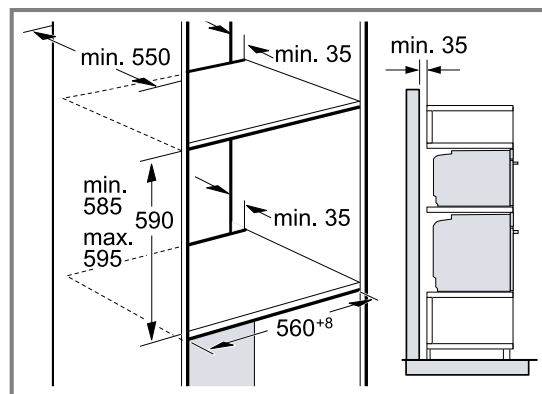


- Pour la ventilation de l'appareil, les planchers intermédiaires doivent présenter une découpe de ventilation.
- Si le meuble haut possède un panneau arrière en plus des panneaux arrière préfabriqués, celui-ci doit être enlevé.
- Encastrer l'appareil à une hauteur qui permette de retirer sans problème les accessoires.

En raison de la distance minimale nécessaire  $\square$  l'épaisseur minimale du plan de travail qui en découle est  $\square$ .

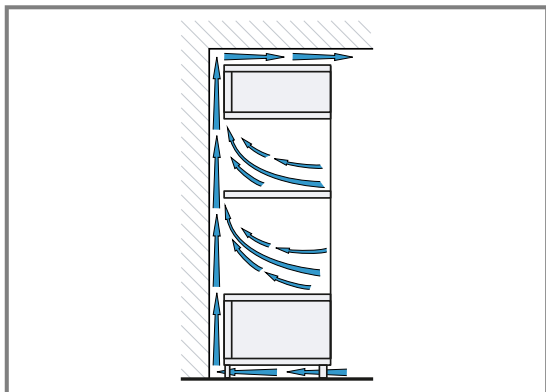
## 21.6 Installation de deux appareils superposés

Votre appareil peut également être installé sur ou sous un autre appareil. Observez les dimensions d'installation et les instructions d'installation lors de l'installation superposée.



- Pour la ventilation des appareils, les planchers intermédiaires doivent présenter une découpe de ventilation.
- Afin de garantir une ventilation suffisante des deux appareils, un orifice d'aération d'au moins 200 cm<sup>2</sup> est nécessaire dans la zone de la plinthe. A cet effet, découpez le bandeau du socle ou fixez une grille de ventilation.

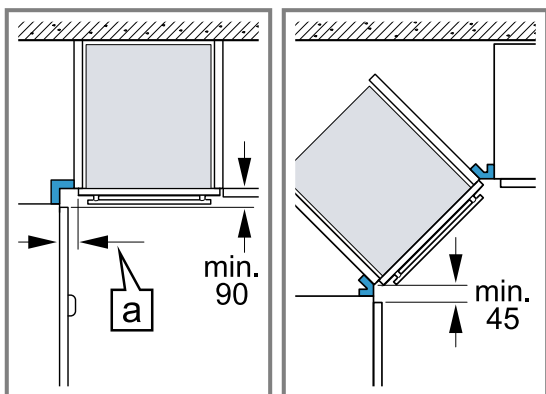
- Il est important de veiller à ce que l'échange d'air soit garanti comme indiqué dans le croquis.



- Installez les appareils à une hauteur qui permette de retirer sans problème les accessoires.

### 21.7 Installation dans un angle

Observez les dimensions d'installation et les instructions d'installation lors de l'installation dans un angle.



- Afin de pouvoir ouvrir la porte de l'appareil, respectez les dimensions minimales en cas d'installation dans un angle. La dimension  $a$  dépend de l'épaisseur de la façade du meuble et de la poignée.

### 21.8 Raccordement électrique

Respectez ces consignes pour pouvoir effectuer le branchement électrique de l'appareil en toute sécurité.

- L'appareil est conforme à la classe de protection I et doit uniquement être utilisé avec une prise à conducteur de protection.
- La protection par fusible doit s'effectuer conformément à l'indication de puissance sur la plaque signalétique et aux prescriptions locales.
- Pour tous les travaux de montage, l'appareil doit être hors tension.
- L'appareil doit uniquement être raccordé au moyen du cordon d'alimentation secteur fourni.
- Le cordon d'alimentation secteur doit être connecté au dos de l'appareil jusqu'à ce que vous entendiez un clic. Un cordon d'alimentation secteur de 3 m est en vente auprès du service après-vente.
- Le cordon d'alimentation secteur doit uniquement être remplacé par un cordon d'origine. Celui-ci est disponible auprès du service après-vente.
- L'installation doit garantir la protection contre les contacts accidentels.

### Raccorder électriquement l'appareil avec une fiche de contact de sécurité

**Remarque :** L'appareil doit uniquement être raccordé à une prise de courant de sécurité installée de manière réglementaire.

- Insérez la fiche sur la prise de courant de sécurité. Si l'appareil est encastré, la fiche du cordon d'alimentation secteur doit être aisément accessible. Si un accès libre à la prise secteur est impossible, un dispositif de coupure omnipolaire doit être installé dans l'installation à câblage fixe, conformément aux réglementations d'installation.

### Raccorder l'appareil électriquement sans fiche de contact de sécurité

**Remarque :** Seul un spécialiste agréé est habilité à raccorder l'appareil. En cas de dommages dus à un raccordement incorrect, il n'y a aucun droit à la garantie.

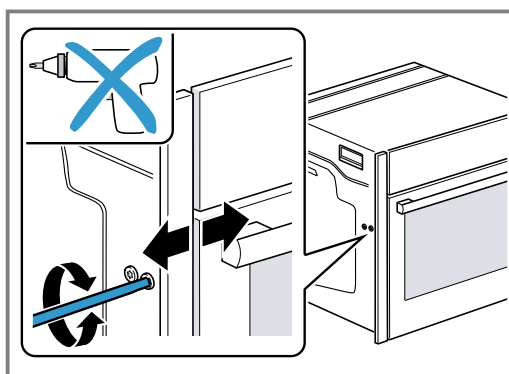
Un dispositif de sectionnement tous pôles doit être installé dans l'installation électrique fixe, conformément aux prescriptions d'installation.

- Identifiez le conducteur de phase et le conducteur neutre dans la prise de raccordement. L'appareil risque d'être endommagé en cas de raccordement incorrect.
- Effectuez le raccordement selon le schéma de raccordement. Pour la tension, reportez-vous à la plaque signalétique.
- Raccordez les fils du cordon d'alimentation secteur conformément au code de couleur :
  - vert-jaune : conducteur de protection (⊕)
  - bleu = (neutre) conducteur neutre
  - marron = phase (conducteur externe)

### 21.9 Installer l'appareil

**Remarque :** Ne pas fixer les bandeaux à l'aide d'une visseuse. Cela risquerait d'endommager les bandeaux.

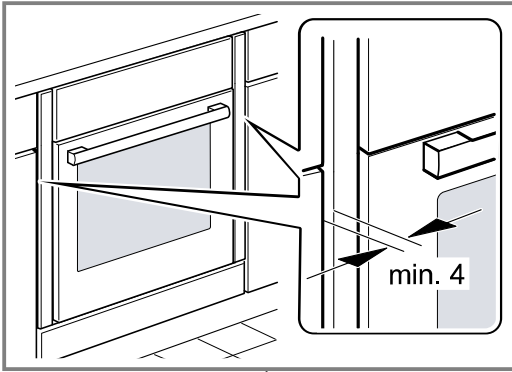
- Si nécessaire, ajustez l'espace entre la porte de l'appareil et les bandeaux de commande via les vis de réglage à gauche et à droite.



Dans le sens horaire : agrandir l'espace  
 Dans le sens anti-horaire : réduire l'espace

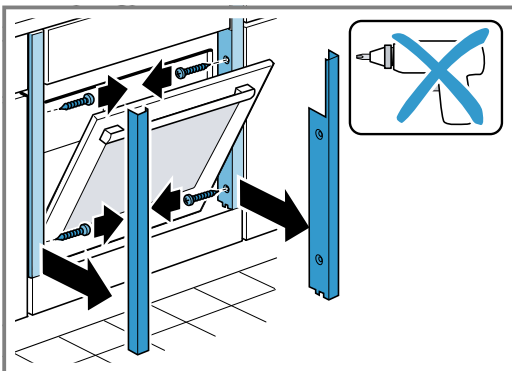
- Pousser l'appareil jusqu'au fond. Ne pas plier, ni coincer le câble de raccordement, ni le faire passer au-dessus d'arêtes vives.

## 3. Centrez l'appareil.



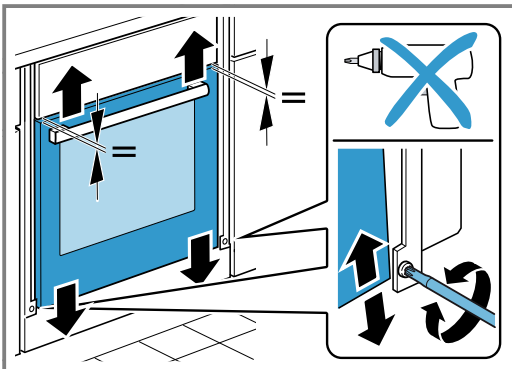
Une fente d'aération d'au moins 4 mm est nécessaire entre l'appareil et la façade des meubles adjacents.

## 4. Ouvrez légèrement la porte de l'appareil et dévissez les bandeaux à gauche et à droite.



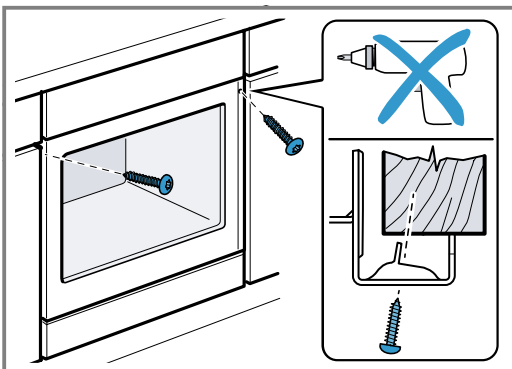
## 5. Fermez la porte de l'appareil.

## 6. Réglez si nécessaire la hauteur de la porte de l'appareil avec les vis de réglage à gauche et à droite.



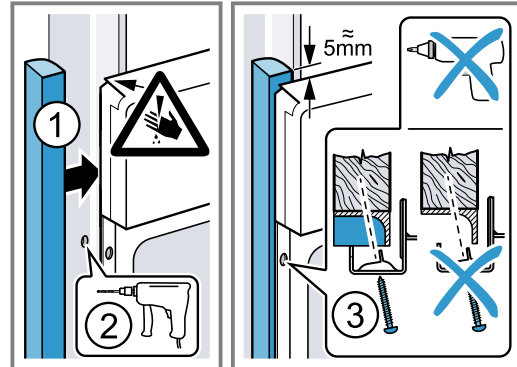
Dans le sens horaire : réduire l'espace  
Dans le sens anti-horaire : agrandir l'espace

## 7. Vissez fermement l'appareil.

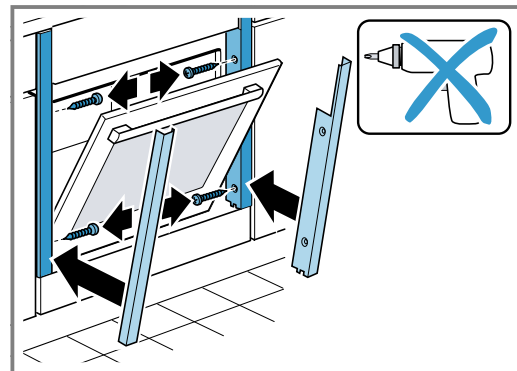


## 8. Pour les cuisines sans poignée avec poignée verticale :

- Fixez une pièce d'obturation appropriée ① pour couvrir les éventuels bords tranchants et garantir une installation sûre.
- Pré-percer les profilés en aluminium pour réaliser un raccord à vis ②.
- Fixez l'appareil avec une vis adéquate ③.



## 9. Ouvrez légèrement la porte de l'appareil, posez les bandeaux et vissez-les d'abord en haut, puis en bas.



**Remarque :** L'écart entre le plan de travail et l'appareil ne peut pas être obturé par des baguettes supplémentaires.

Aucune baguette de protection thermique ne doit être montée sur les parois latérales du meuble d'encastrement.

## 21.10 Dépose de l'appareil

1. Mettre l'appareil hors tension.
2. Entrebâiller la porte de l'appareil et dévisser les caches à gauche et à droite.
3. Desserrer les vis de fixation.
4. Soulever légèrement l'appareil et le retirer complètement.







REGISTER YOUR PRODUCT  
ONLINE [NEFF-HOME.COM](http://NEFF-HOME.COM)

BSH Hausgeräte GmbH  
Carl-Wery-Straße 34  
81739 München, GERMANY



9001629437  
020201  
fr