



**Série 4, Micro-ondes intégrable, 59 x
38 cm, Noir
BFL550MB0**



**Micro-ondes encastrable pour une niche de
38 cm : décongeler, chauffer et préparer à
la perfection vos aliments.**

Données techniques

Type de four à micro-ondes : MO uniquement
Type de commandes : Mécanique
Couleur de la façade : Noir
Dimensions appareil H x L x P : 382 x 594 x 388 mm
Dimensions de la cavité : 208.0 x 328.0 x 369.0 mm
Longueur du cordon électrique : 130 cm
Poids net : 18,0 kg
Poids brut : 21,1 kg
Code EAN : 4242005038916
Puissance maximum du micro-ondes : 900 W
Puissance de raccordement : 1450 W
Intensité : 10 A
Tension : 220-230 V
Fréquence : 50 Hz
Type de prise : Fiche cont.terre/Gard.fil ter.
Dimensions de la cavité : 208.0 x 328.0 x 369.0 mm
Accessoires inclus : 1 x Plateau tournant

Accessoires intégrés
1 x Plateau tournant





**Série 4, Micro-ondes intégrable, 59 x 38 cm,
Noir
BFL550MB0**

**Micro-ondes encastrable pour une niche de
38 cm : décongeler, chauffer et préparer à la
perfection vos aliments.**

Caractéristiques principales :

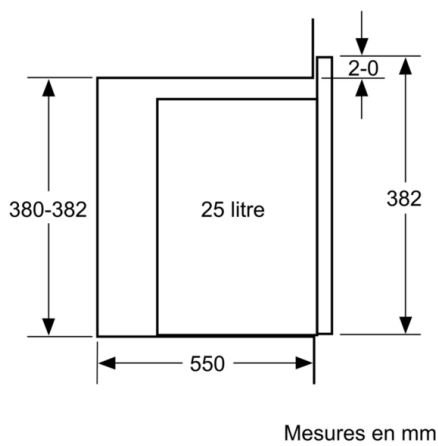
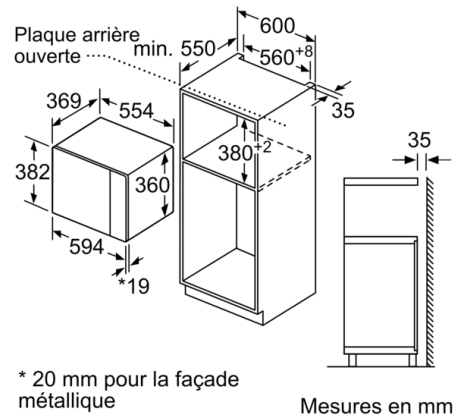
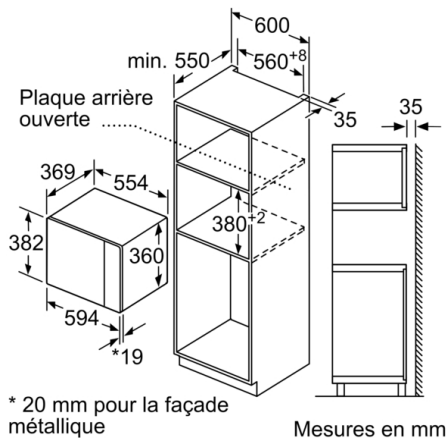
- Volume 25 l
- 5 Puissances micro-ondes : 90 W, 180 W, 360 W, 600 W, 900 W

Confort/Sécurité

- Plateau tournant en verre : 31.5 cm
- Eclairage intérieur
- Cavité Acier inox
- Charnières à gauche
- Touche ouverture de porte
- Câble de raccordement : 130 cm
- Puissance totale de raccordement : 1.45 kW
- Tension nominale : 220 - 230 V



Série 4, Micro-ondes intégrable, 59 x 38 cm, Noir BFL550MB0



Montage en angle micro-ondes

