



## Série 6, Sèche-linge pompe à chaleur, 8 kg WQG233D0FR

**A+++**

**Le sèche-linge à pompe à chaleur A+++ économise de l'énergie et son capteur AutoDry sait quand votre charge est prête, ce qui évite la surchauffe et protège vos vêtements.**

- **AutoDry** : sèche votre linge automatiquement et précisément comme vous l'aimez.
- **Programme Linge de lit avec rotation alternée du tambour** : des résultats de séchage parfaits qu'importe la taille des pièces de linge.
- **Design AntiVibration**: conçu pour une grande stabilité et un fonctionnement silencieux.
- Sèche-linge respectueux de l'environnement avec agent de refroidissement eco-friendly (R290).
- **Ecran LED**: facile à utiliser.

### Données techniques

Type de construction : Pose libre  
Top amovible : non  
Charnière de porte : À droite  
Longueur du cordon électrique : 145,0 cm  
Hauteur avec top : 0 mm  
Dimensions du produit : 842 x 598 x 613 mm  
Poids net : 51,4 kg  
Gaz à effet de serre fluorés : Non  
Type de réfrigérant : R290  
Équipement hermétiquement scellé : Oui  
Quantité de gaz fluorés : 0,135 kg  
Quantité exprimée en équivalent CO<sub>2</sub> : 0,000 t  
Code EAN : 4242005303212  
Puissance de raccordement : 600 W  
Intensité : 10 A  
Tension : 220-240 V  
Fréquence : 50 Hz  
Certificats de conformité : CE, VDE  
Capacité coton : 8,0 kg  
Classe énergétique (2010/30/CE) : A+++  
Consommation énergétique des sèche-linge électroniques en pleine charge - NOUVEAU (2010/30/CE) : 1,40 kWh  
Durée du programme coton en pleine charge : 165 min  
Consommation énergétique des sèche-linge électroniques en demi-charge - NOUVEAU (2010/30/CE) : 0,84 kWh  
Durée du programme coton en demi-charge : 108 min  
Contrôle de la consommation énergétique sur les sèche-linge électroniques - NOUVEAU (2010/30/CE) : 176,0 kWh/annum  
Contrôle de la durée du cycle : 132 min  
Moyenne de l'efficacité énergétique en pleine charge (%) : 91 %  
Moyenne de l'efficacité énergétique en demi-charge (%) : 91 %  
Contrôle du taux d'humidité résiduelle (%) : 91 %

### Accessoires en option

WTZ27400 : KIT DE SUPERP+TABL BLANC SL WTR/WTX  
WTZ27410 : KIT DE SUPERP SS TABL BLANC SL WTR/WTX





## Série 6, Sèche-linge pompe à chaleur, 8 kg WQG233D0FR

**Le sèche-linge à pompe à chaleur A+++  
économise de l'énergie et son capteur  
AutoDry sait quand votre charge est prête,  
ce qui évite la surchauffe et protège vos  
vêtements.**

<sup>3</sup> Durée du programme standard coton en charge pleine

<sup>4</sup> Sur une échelle de classes d'efficacité de condensation de A à G

<sup>5</sup> Efficacité de condensation pondérée pour le programme standard  
coton en charge pleine et charge partielle

### Caractéristiques principales

- Classe d'efficacité énergétique<sup>1</sup>: A+++
- Energie<sup>2</sup>: 176 kWh
- Capacité : 1 - 8 kg
- Durée programme<sup>3</sup>: 165 min
- Niveau sonore : 64 dB (A) re 1 pW
- Classe d'efficacité de condensation<sup>4</sup>: A
- Efficacité de condensation<sup>5</sup>: 91 %
- Tambour inox 112l, structure coussin d'air
- Design AntiVibration : stabilité et silence

### Programmes/Options

- Programmes : Coton, Synthétiques, Coton, Chemises, Cotton Eco, Duvet, Délicat, Serviettes, Mix, Express 40 min, Textiles sport, Synthétiques, Finition laine, Minuterie air chaud
- Programme de linge de lit : réduit l'emmêlement des draps grâce à la rotation inversée du tambour
- Cycle anti-froissage 60 min
- Options (touches): Prêt à repasser, Prêt à ranger, Extra sec, Fin différée, Anti froissage, Délicat, Signal sonore, Départ/Pause/Rajout, Fin différée 24 h
- Option demi-charge : optimise le séchage pour les petites charges.

### Confort/Sécurité

- Filtre EasyClean devant le condenseur, facile à nettoyer
- Technologie AutoDry: séchage parfait
- Ecran LED pour temps restant et fin différée 24 h, déroulement du programme, fonctions spéciales
- Signal sonore fin de programme
- Sécurité enfants

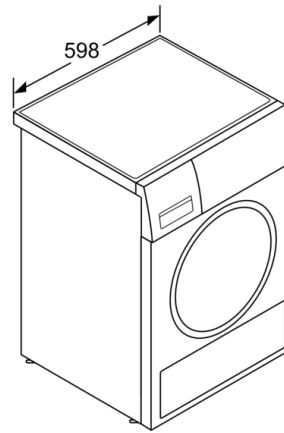
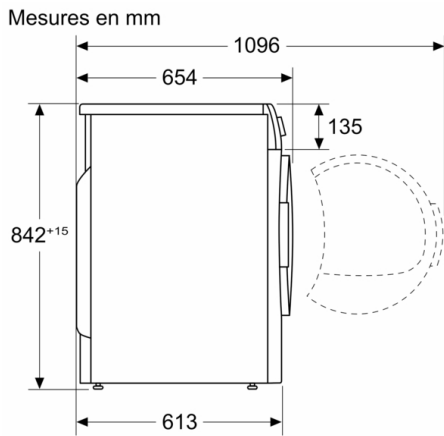
### Caractéristiques techniques

- Hauteur x Largeur appareil: 84.2 cm x 59.8 cm
- Profondeur appareil hors porte: 61.3 cm
- Profondeur appareil porte incluse: 65.4 cm
- Profondeur appareil porte ouverte: 109.6 cm
- Technologie pompe à chaleur avec agent de refroidissement eco-friendly R290 (gaz sans émission à effet de serre)

<sup>1</sup> Sur une échelle de classes d'efficacité énergétique de A+++ à D  
<sup>2</sup> Consommation d'énergie en kWh par an, pour 160 cycles de séchage du programme standard coton en charge pleine et charge partielle, et la consommation en mode veille



## Série 6, Sèche-linge pompe à chaleur, 8 kg WQG233D0FR



Mesures enmm