

**Série 2, Four intégrable, 60 x 60 cm,  
Inox  
HBA172BS0**



**Un four avec AutoPilot : des programmes automatiques qui garantissent la réussite de tous les plats sélectionnés.**

- **Pyrolyse** : le nettoyage du four fait désormais partie du passé grâce au programme de nettoyage pyrolyse.
- **AutoPilot10** : 10 programmes automatiques pour des résultats de cuisson parfaits.
- **Préchauffage rapide** : gagnez du temps lorsque vous cuisinez.
- **Hotair 3D** : une répartition homogène de la chaleur pour des cuissons absolument parfaites, sur trois niveaux.

**Données techniques**

Couleur de la façade: ..... Inox  
 Type de construction: .....Encastrable  
 Système de nettoyage intégré: ..... Pyrolyse + Hydrolyse  
 Niche d'encastrement: .....585-595 x 560-568 x 550 mm  
 Dimensions appareil H x L x P: ..... 595 x 594 x 548 mm  
 Dimensions du produit emballé: ..... 675 x 690 x 660 mm  
 Matériau du bandeau: .....Acier inox  
 Matériau de la porte: ..... Verre  
 Poids net: ..... 36.8 kg  
 Volume utile du four: ..... 71 l  
 Modes de cuisson: .....Chaleur de sole, Chaleur tournante, Chaleur tournante douce, convection naturelle, gril air pulsé, Gril grande surface, position pizza  
 Matériau de la cavité: ..... Autre  
 Contrôle de température: ..... Electronique  
 Nombre de lampe(s): ..... 1  
 Longueur du cordon électrique: ..... 120.0 cm  
 Code EAN: ..... 4242005356515  
 Nombre de cavités - (2010/30/CE): ..... 1  
 Classe d'efficacité énergétique: ..... A  
 Energy consumption per cycle conventional (2010/30/EC): .....0.99 kWh/cycle  
 Energy consumption per cycle forced air convection (2010/30/EC):81 kWh/cycle  
 Indice de classe énergétique - NOUVEAU (2010/30/CE): ..... 95.3 %  
 Puissance: .....3600 W  
 Intensité: ..... 16 A  
 Tension: ..... 220-240 V  
 Fréquence: ..... 50; 60 Hz  
 Type de prise: .....Fiche cont.terre/Gard.fil ter.  
 Accessoires inclus: ..... 1 x grille, 1 x lèchefrite pour pyrolyse

**Accessoires intégrés**

1 x grille, 1 x lèchefrite pour pyrolyse

**Accessoires en option**

HEZ317000 PLAT A PIZZA, HEZ327000 PIERRE A PAIN, HEZ333001 Couvercle pour lèchefrite Profi, HEZ530000 2 DEMI LECHEFRITES, HEZ531000 :, HEZ531010 :, HEZ532000 :, HEZ532010 :, HEZ533000 Plat ultra profond, HEZ538000 CLIPRAIL, HEZ538200 :, HEZ538S00 :, HEZ625071 TOLE A GRILLER, HEZ633001 Couvercle pour poêle professionnelle, HEZ633070 Plat ultra profond, HEZ634000 GRILLE DE CUISSON ET DE ROTISSAGE, HEZ636000 LECHEFRITE EN VERRE, HEZ638200 RAIL TELESCOPIQUE 2NIVEAUX SORTIE TOTALE, HEZ638300 RAIL TELESCOPIQUE 3NIVEAUX SORTIE TOTALE, HEZ660050 Accessory, HEZ664000 :, HEZ915003 ROTISSOIRE EN VERRE, HEZG0AS00 Câble de raccordement 3m



## Série 2, Four intégrable, 60 x 60 cm, Inox HBA172BS0

**Un four avec AutoPilot : des programmes automatiques qui garantissent la réussite de tous les plats sélectionnés.**

---

### **Nettoyage :**

- Nettoyage pyrolyse

### **Design :**

- Ecran tactile LED (affichage rouge/blanc)
- Commandes par touchControl
- Poignée inox
- Cavité intérieure en émail gris
- Intérieur de porte plein verre

### **Type de four/Modes de cuisson**

- Volume 71 l
- 7 modes de cuisson : Hotair 3D, convection naturelle, gril air pulsé, gril grande surface, position pizza, chaleur de sole, air pulsé doux
- AutoPilot
- Réglage de température : 30 °C - 275 °C
- 10 programmes automatiques

### **Confort d'utilisation**

- Très faible température de porte
- Horloge électronique
- Eclairage halogène
- Préchauffage Booster
- Verrou de porte électronique, Sécurité enfants, coupure automatique du four, touche marche
- Ventilateur de refroidissement

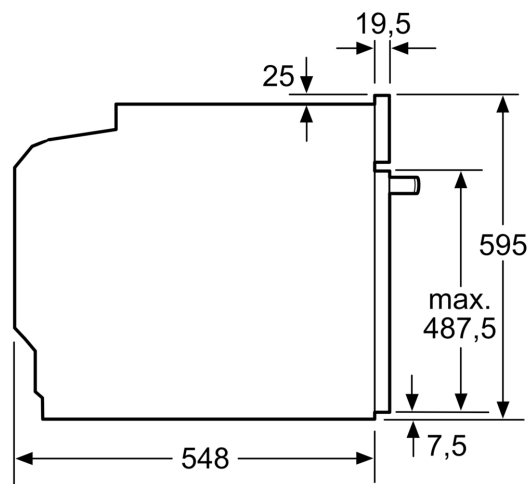
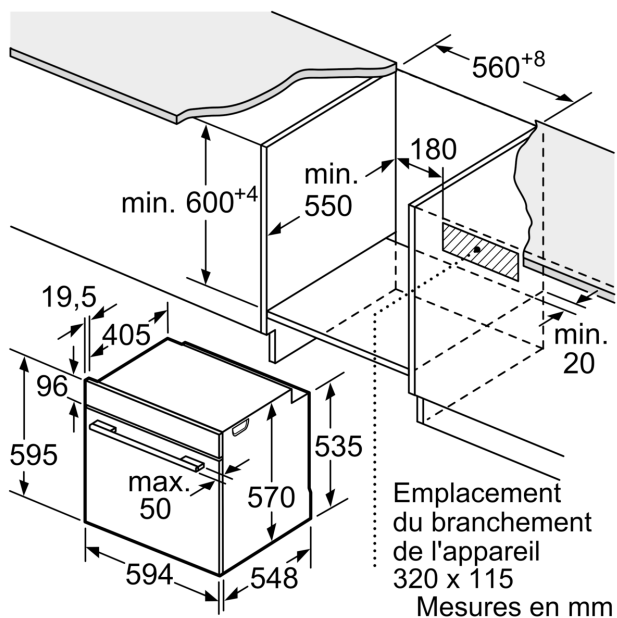
### **Données techniques :**

- Classe d'efficacité énergétique (selon norme EU 65/2014) : A (sur une échelle allant de A+++ à D)
- Câble de raccordement : 120 cm
- Tension nominale : 220 - 240 V
- Puissance totale de raccordement : 3.6 kW

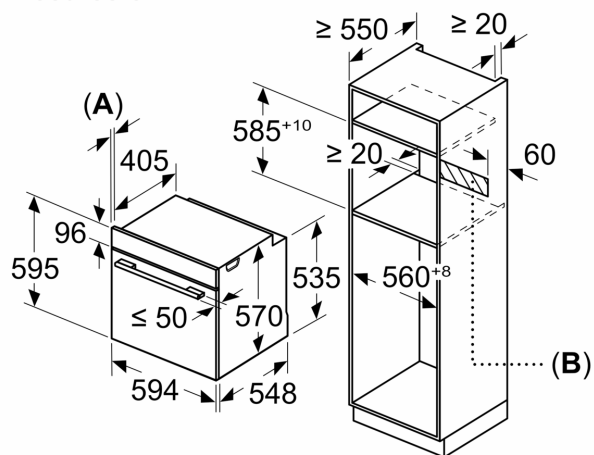
### **Accessoires inclus :**

- grille, lèchefrite

**Série 2, Four intégrable, 60 x 60 cm,  
Inox  
HBA172BS0**



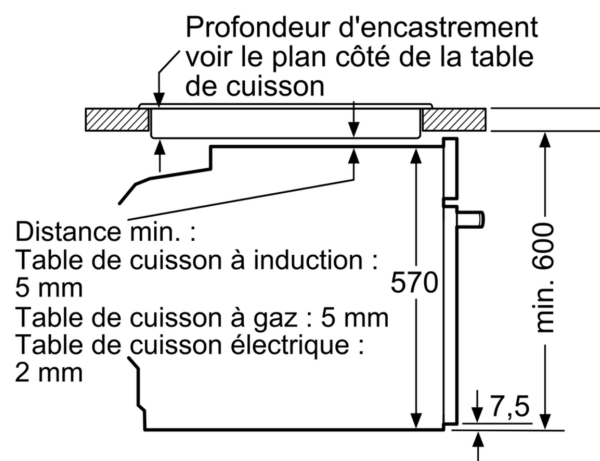
Mesures en mm



**A:** 19,5 mm

**B:** Espace pour le raccordement de l'appareil 320 x 115 mm

Montage avec une table de cuisson.



Mesures en mm