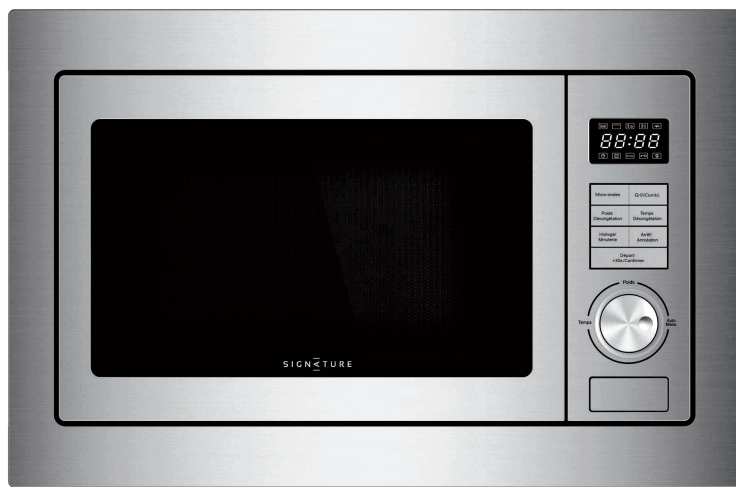


MANUEL D'UTILISATION - FR



SIGNATURE

FOUR À MICRO-ONDES
ENCASTRABLE

S M O 2 5 0 I X / 2

TABLE DES MATIERES

1. Précautions contre les risques d'exposition excessive à l'énergie des micro-ondes	- 3 -
2. Consignes de sécurité	- 4 -
3. Mise à la terre	- 13 -
4. Ustensiles	- 14 -
5. Installation de votre four	- 16 -
6. Instructions de montage	- 18 -
7. Utilisation de votre four	- 21 -
8. Dépannage	- 26 -
9. Nettoyage et entretien	- 27 -
10. Spécifications techniques	- 27 -



Tous les papiers se trient et se recyclent

CET APPAREIL EST DESTINÉ À UN USAGE
DOMESTIQUE UNIQUEMENT!

INSTRUCTIONS DE SÉCURITÉ IMPORTANTES
LIRE AVEC ATTENTION ET GARDER POUR DE FUTURES UTILISATIONS

1. PRÉCAUTIONS CONTRE LES RISQUES D'EXPOSITION EXCESSIVE À L'ÉNERGIE DES MICRO-ONDES

(a) Ne pas tenter de faire fonctionner le four à micro-ondes lorsque la porte est ouverte sous peine d'exposition dangereuse à l'énergie des micro-ondes. Il est important de ne pas entraver ou modifier le fonctionnement correct des dispositifs de verrouillage de sécurité.

(b) Ne placer aucun objet entre la surface frontale du four et la porte. Ne pas laisser des souillures ou résidus de produits de nettoyage s'accumuler sur les surfaces d'étanchéité.

(c) MISE EN GARDE: Si la porte ou le joint de porte est endommagés, le four ne doit pas être mis en fonctionnement avant d'avoir été réparé par une personne compétente.

ADDENDUM

Si l'appareil n'est pas maintenu dans un bon état de propreté, sa surface pourrait se dégrader et affecter de façon inexorable la durée de vie de l'appareil et conduire à une situation dangereuse.

Prenez les précautions élémentaires suivantes afin de réduire les risques d'incendie, de choc électrique, d'accidents corporels ou d'exposition excessive à l'énergie du four à micro-ondes quand vous utilisez l'appareil:

1. MISE EN GARDE: Ne pas chauffer les liquides et les aliments dans des récipients hermétiques, ceux-ci pouvant exploser.
2. MISE EN GARDE: Il est dangereux pour toute personne n'étant pas spécifiquement formée et compétente d'effectuer une intervention ou une réparation qui nécessite l'ouverture d'un élément protégeant de l'exposition à l'énergie micro-ondes.
3. Cet appareil peut être utilisé par des enfants à partir de 8 ans et par des personnes ayant des capacités physiques, sensorielles ou mentales réduites ou un manque d'expérience et de connaissances à condition qu'elles aient été placées sous surveillance ou qu'elles aient reçu des instructions concernant l'utilisation de l'appareil en toute sécurité et qu'elles comprennent les dangers encourus. Les enfants ne doivent pas jouer avec l'appareil. Le nettoyage et l'entretien par l'utilisateur ne doivent pas être effectués par des enfants, sans surveillance.

4. Gardez l'appareil et son cordon d'alimentation hors de la portée des enfants de moins de 8 ans.
5. Utilisez uniquement des ustensiles adaptés (recommandés) à l'utilisation des fours à micro-ondes.
6. Si le câble d'alimentation est endommagé, il doit être remplacé par le fabricant, son service après vente ou des personnes de qualification similaire afin d'éviter un danger.
7. Il est recommandé d'examiner régulièrement le câble d'alimentation pour déceler tout signe de détérioration éventuelle, et l'appareil ne doit pas être utilisé si le câble est endommagé.
8. Il convient de surveiller les enfants pour s'assurer qu'ils ne jouent pas avec cet appareil.
9. Ne pas ranger ou utiliser cet appareil à l'extérieur.
10. Ne pas utiliser le four près de l'eau, dans un sous-sol humide ou encore près d'une piscine.
11. La température des surfaces accessibles peut être élevée lorsque l'appareil est en marche. Les surfaces sont susceptibles de devenir brûlantes durant l'utilisation. Maintenir le cordon hors de contact des surfaces chauffantes et ne jamais couvrir le four.

12. Si vous réchauffez des aliments dans des récipients en plastique ou en papier, surveillez fréquemment le four en raison du risque d'inflammation de ces matériaux.

Les récipients métalliques pour aliments et boissons ne sont pas admis lors de la cuisson par micro-ondes.

13. Si de la fumée est émise, arrêter ou débrancher le four et garder la porte fermée pour étouffer des flammes éventuelles.

14. Ne pas utiliser la cavité du four comme espace de stockage. Ne pas stocker des éléments, comme du pain, des cookies, etc. dans le four.

15. Il n'est pas recommandé de chauffer les œufs dans leur coquille et les œufs durs entiers dans un four à micro-ondes car ils risquent d'exploser, même après la fin de cuisson.

16. Utilisez cet appareil uniquement dans le but décrit dans le manuel. Ne pas utiliser de vapeurs ou produits chimiques corrosifs dans l'appareil. Ce four est conçu spécialement pour la cuisson. Il n'est pas conçu pour un usage industriel ou en laboratoire.

17. Ne pas laisser le cordon d'alimentation pendre sur le rebord de la table ou du comptoir.

18. Le contenu des biberons et des pots d'aliments pour bébés doit être remué ou agité et la température doit être vérifiée avant consommation afin d'éviter les brûlures.

19. Le chauffage de boisson par micro ondes peut provoquer un jaillissement brusque et différé de liquide en ébullition, aussi des précautions doivent être prises lors de la manipulation du récipient.

20. Cet appareil est équipé d'une prise de terre pour vous protéger d'éventuels risques électriques et doit être branché sur un socle de prise de courant comportant un contact de terre.

21. Installez ou placez ce four en fonction uniquement des instructions d'installation fournies.

22. La surface arrière de l'appareil doit être placée contre un mur. L'espace libre au-dessus du four doit dépasser 30cm. Laissez un espace libre suffisant au-dessus du four.

23. L'appareil devient chaud durant l'utilisation, garder les enfants éloignés de cet appareil et éviter de toucher les éléments chauffants avec les mains.

24. Cet appareil n'est pas destiné à être mis en fonctionnement au moyen d'une minuterie extérieure ou par un système de commande à distance séparé.
25. Vérifiez que l'appareil soit éteint avant de remplacer la lampe afin d'éviter un choc électrique.
26. Le four doit être nettoyé régulièrement et tous les dépôts alimentaires doivent être retirés. Ne pas utiliser un nettoyeur à vapeur.
27. Il est dangereux pour quiconque autre qu'une personne compétente d'effectuer des opérations de maintenance.
28. Cet appareil satisfait aux directives CE, il a été contrôlé d'après toutes les directives européennes, actuelles, applicables, telles que la compatibilité électromagnétique (EMC) et la basse tension (LVD). Cet appareil a été conçu et fabriqué en respectant des dernières réglementations et prescriptions techniques, en matière de sécurité.
29. Cet appareil est conçu pour usages domestiques et d'autres usages analogues tels que:
- les zones de cuisine du personnel dans les magasins, bureaux et autres environnements de travail;

- par les clients dans les hôtels, motels et autres environnements de résidence;
 - les fermes;
 - les environnements de chambre d'hôte.
30. MISE EN GARDE: Cet appareil et ses parties accessibles deviennent chauds pendant leur utilisation.
- Il convient de veiller à ne pas toucher les éléments chauffants.
- Il convient de maintenir à distance les enfants de moins de 8 ans, à moins qu'ils ne soient sous une surveillance continue.
31. Il est interdit d'utiliser le nettoyeur à vapeur.
32. La surface du tiroir de rangement peut être chaude.
33. La porte décorative doit être laissée ouverte lorsque le four à micro-ondes est en fonctionnement. (Pour le four à micro-ondes avec la porte décorative.)
34. N'utilisez pas de produits d'entretien abrasifs ou de grattoirs métalliques durs pour nettoyer la porte en verre du four, ils risqueraient d'érafler la surface et d'entraîner l'éclatement du verre.

35. **MISE EN GARDE:** Si la porte ou le joint de porte est endommagé, le four ne doit pas être mis en fonctionnement avant d'avoir été réparé par une personne compétente.
36. Le four à micro-ondes est prévu pour chauffer des denrées alimentaires et des boissons. Le séchage de denrées alimentaires ou de linge et le chauffage de coussins chauffants, pantoufles, éponges, linge humide et autres articles similaires peuvent entraîner des risques de blessures, d'inflammation ou d'incendie.
37. En ce qui concerne les informations pour l'installation de l'appareil, référez-vous au paragraphe "Instructions d'installation".
38. Pour le nettoyage des joints de porte, des cavités et des parties adjacentes, veuillez consulter le paragraphe « NETTOYAGE » ci-après de la notice.
39. Les récipients métalliques pour aliments et boissons ne sont pas admis lors de la cuisson par micro-ondes.

40. MISE EN GARDE: Si l'appareil fonctionne en mode combiné, il est recommandé que les enfants n'utilisent le four que sous la surveillance d'adultes en raison des températures générées.

41. Le four à micro-ondes est destiné à être placé dans un meuble.

42. La fiche de prise de courant doit demeurer facilement accessible après l'installation de l'appareil.

43. La lampe qui se trouve à l'intérieur de l'appareil est utilisée pour éclairer l'appareil. Cette lampe ne convient pas pour l'éclairage d'une pièce.

44. Appareil de groupe 2 Classe B
Cet appareil est un appareil de Groupe 2 car il produit intentionnellement de l'énergie à fréquence radioélectrique pour le traitement de la matière et il est destiné à être utilisé dans un local domestique ou un établissement raccordé directement au réseau de distribution d'électricité à basse tension alimentant des bâtiments à usage domestique (Classe B)

45. La lampe qui se trouve à l'intérieur de l'appareil ne peut être remplacée par utilisateur

LISEZ ET CONSERVEZ SOIGNEUSEMENT CES INSTRUCTIONS POUR UNE REFERENCE ULTERIEURE.

3. MISE A LA TERRE

DANGER

Risque de choc électrique

Un contact avec certains composants internes peut causer de graves accidents corporels, voire la mort. Ne pas démonter cet appareil.

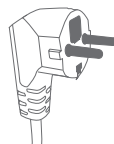
MISE EN GARDE

Risque de choc électrique

Une mise à la terre défectueuse peut causer un choc électrique. Ne pas raccorder l'appareil à une prise de courant tant qu'il n'est pas correctement installé et mis à la terre.

Cet appareil doit être mis à la terre. En cas de court-circuit, la mise à la terre réduit les risques d'électrocution en permettant au courant électrique de s'échapper par un fil. Cet appareil est équipé avec un cordon comportant un fil de terre et une fiche de terre. La fiche doit être branchée dans une prise de courant correctement installée et comportant un contact de terre.

Consultez un électricien ou un prestataire de service qualifié si les instructions de mise à la terre ne sont pas bien comprises ou si un doute subsiste quant à la mise à la terre correcte de l'équipement. Utilisez une rallonge de 3-fils comportant une mise à la terre si nécessaire.



La tension du câble d'alimentation ou de la rallonge doit bien correspondre à celle montrée sur la plaque signalétique de l'appareil. Il n'est pas recommandé d'utiliser une rallonge très longue. Toujours consultez un électricien qualifié et autorisé ou le service après-vente afin d'éviter tout consulter.

4. USTENSILES

ATTENTION !! Risque d'accidents corporels

Les récipients hermétiquement clos peuvent exploser.

Ouvrez les récipients hermétiquement clos et percez les sachets en plastique avant cuisson.

Consultez la page suivante pour des instructions supplémentaires : Matériaux utilisables et matériaux à éviter dans un four à micro-ondes . Certains ustensiles non métalliques ne peuvent pas être utilisés dans un four à micro-ondes. En cas de doute, effectuez le test ci-dessous sur l'ustensile.

Test de l'ustensile:

1. Placer dans le four un récipient prévu pour micro-ondes contenant une tasse d'eau (250 ml) et l'ustensile en question.
2. Cuire à puissance maximale pendant 1 minute.
3. Toucher l'ustensile avec précaution. S'il est chaud, ne l'utilisez pas pour la cuisson par micro-ondes.
4. Ne pas dépasser 1 minute de cuisine.

Matériaux à éviter dans un four à micro-ondes

Ustensiles	Remarques
Boîte en carton de nourriture avec poignée métallique	Peut causer un arc. Transvaser la nourriture dans un plat prévu pour micro-ondes.
Ustensiles métalliques ou garnis de métal	Le métal empêche l'énergie des micro-ondes d'agir sur la nourriture. Des ornements métalliques peuvent causer un arc.
Liens de fil à torsader	Peuvent causer un arc et un feu dans le four.
Sacs en papier	Peuvent causer un feu dans le four.
Mousse de plastique	La mousse de plastique exposée à une température élevée peut fondre ou contaminer le liquide qu'elle contient.
Bois	Le bois se dessèche dans un four à micro-ondes et peut se fendre ou se briser.

Matériaux utilisables dans un four à micro-ondes

Ustensiles	Remarques
Plat à brunir	Suivre les instructions du fabricant. Le fond d'un plat à brunir doit se trouver à 5 mm. Au moins au-dessus du plateau tournant. Une utilisation incorrecte peut entraîner le bris du plateau tournant.
Service de table	Seulement si prévu pour micro-ondes. Suivre les instructions du fabricant. Ne pas utiliser de plats fendus ou ébréchés.
Bocaux en verre	Toujours ôter le couvercle. N'utiliser que pour tiédir la nourriture. La plupart des bocaux en verre ne résistent pas à la chaleur et peuvent se briser.
Verrerie de table	Uniquement la verrerie résistant à la chaleur d'un four. Vérifier l'absence d'ornements métalliques. Ne pas utiliser de plats fendus ou ébréchés.
Sac à brunir	Suivre les instructions du fabricant. Ne pas fermer avec une attache métallique. Ménager des fentes pour laisser s'échapper la vapeur.
Plats et gobelets en papier	Ne conviennent que pour cuire/chauffer rapidement. Toujours surveiller la cuisson.
Serviettes en papier	Utiliser pour couvrir la nourriture à réchauffer et pour absorber la graisse. Ne conviennent que pour une cuisson rapide, toujours surveillée.
Papier sulfurisé	Sert de protection contre les éclaboussures ou d'enveloppe pour étuver
Plastique	Seulement si prévu pour micro-ondes. Suivre les instructions du fabricant. Devrait comporter la mention adapté aux fours à micro-ondes . Certains conditionnements en plastique deviennent mous lorsque la nourriture à l'intérieur se réchauffe. Les sachets sous vide et les sacs en plastique hermétiquement fermés devraient être fendus, percés ou ouverts selon les instructions figurant sur l'emballage.
Film plastique	Seulement si prévu pour micro-ondes. Sert à recouvrir la nourriture pour qu'elle garde son humidité. Ne pas placer le film en contact avec les aliments.
Thermomètres	Seulement si prévus pour micro-ondes (thermomètres pour la viande et à confiture).
Papier ciré	Utilisé comme protection contre les éclaboussures et pour conserver l'humidité.

5. INSTALLATION DE VOTRE FOUR

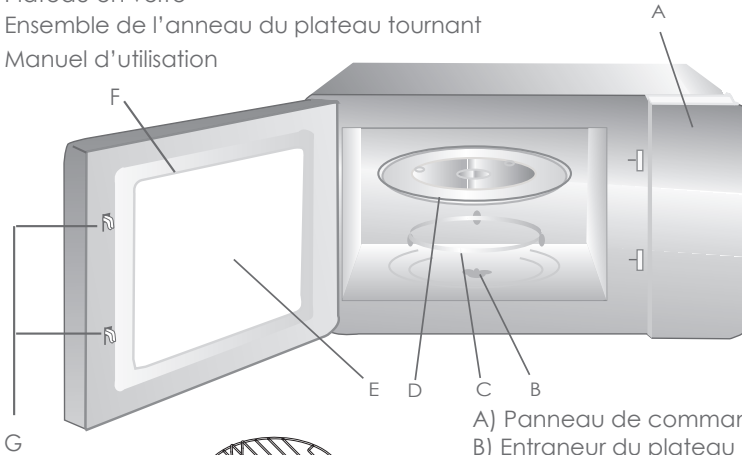
Noms des parties et accessoires du four

Sortir le four et le reste du matériel du carton. Votre four est livré avec les accessoires suivants :

1 Plateau en verre

1 Ensemble de l'anneau du plateau tournant

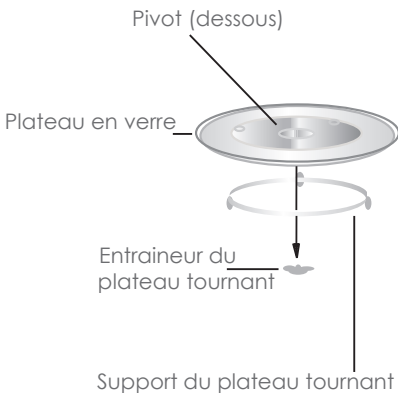
1 Manuel d'utilisation



Grille (seulement pour les gammes avec la grille)

- A) Panneau de commande
- B) Entraineur du plateau tournant
- C) Support du plateau tournant
- D) Plateau en verre
- E) Hublot d'observation
- F) Ensemble de la porte
- G) Système de verrouillage de sécurité

Installation du plateau tournant



- a. Ne jamais placer le plateau en verre à l'envers. Le mouvement du plateau en verre ne doit jamais être entravé.
- b. Le plateau en verre et l'ensemble de l'anneau du plateau doivent être toujours utilisés ensemble pour la cuisson.
- c. La nourriture et les récipients contenant la nourriture doivent toujours être placés sur le plateau en verre pour effectuer la cuisson.
- d. Si le plateau en verre ou l'ensemble de l'anneau du plateau tournant se fend ou se rompt, adressez-vous au service d'entretien le plus proche. Il convient de veiller à ne pas déplacer le plateau rotatif lors du retrait des récipients de l'appareil.

6. Instructions d'installation

1. Cet appareil est conçu uniquement pour une utilisation domestique.
2. Ce four est uniquement destiné à être utilisé encastré. Il n'est pas destiné à être utilisé sur un meuble ou à l'intérieur d'un placard.
3. Veuillez respecter les instructions spéciales d'installation.
4. L'appareil peut être installé dans un placard adossé au mur de 60 cm de large (d'au moins 55 cm de profondeur et à 85 cm au-dessus du sol).
5. Ce four est équipé d'une prise de terre et doit être connecté à un socle de prise de courant comportant un contact de terre.
6. La tension de la prise secteur doit correspondre à la tension nominale sur la plaque signalétique de l'appareil.
7. L'installation d'une prise de terre et le remplacement du câble de connexion ne doivent être effectués que par un électricien qualifié et conformément aux réglementations appropriées. Si la fiche n'est plus accessible durant l'installation, un dispositif déconnexion tous -pôles doit être présent sur le côté de montage avec un écart de contact d'au moins 3mm.
8. Ne jamais utiliser d'adaptateurs, de multiprises ni de rallonges. Une surtension peut provoquer un risque d'incendie.

ATTENTION: La surface accessible peut devenir chaude pendant l'utilisation.



6. INSTRUCTIONS DE MONTAGE

S'il vous plaît lire ces instructions avant de monter.

Note:

Raccordement au réseau:

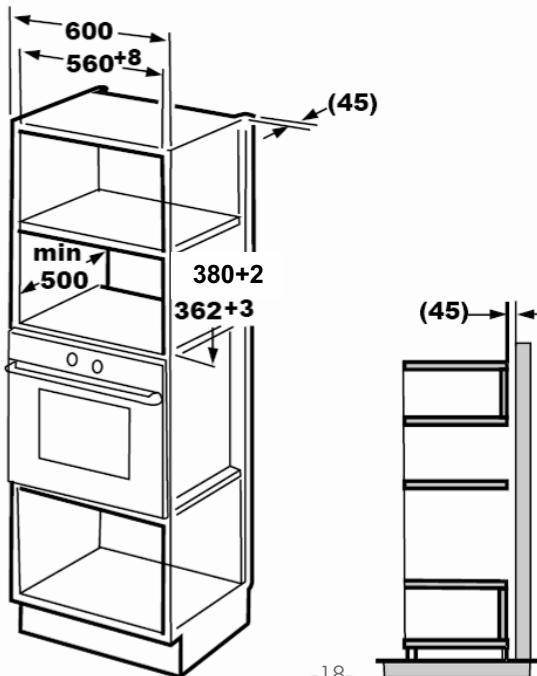
Cet appareil a une prise pour être installé dans un sol prise murale. La prise de courant doit être installée conformément aux réglementations nationales pour les installations électriques. Si le câble est endommagé doit être remplacé par un technicien ou un professionnel qualifié. Si la fiche n'est pas assez longue, vous aurez besoin d'une rallonge avec isolation pour tous les pôles d'au moins 3 mm de diamètre. Le trou vous installez votre four ne doit pas être mur du fond.

Hauteur libre minimum de montage doit être 85cm.

Note:

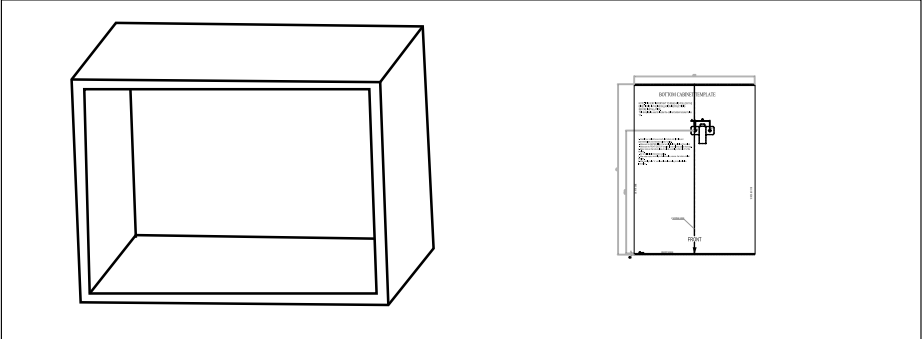
Ne pas écraser ou plier le cordon d'alimentation.

A. Meubles encastrés

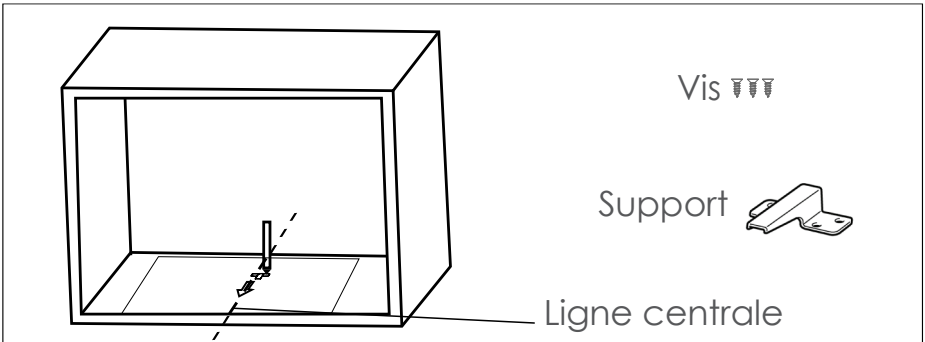


B. Préparation de l'armoire

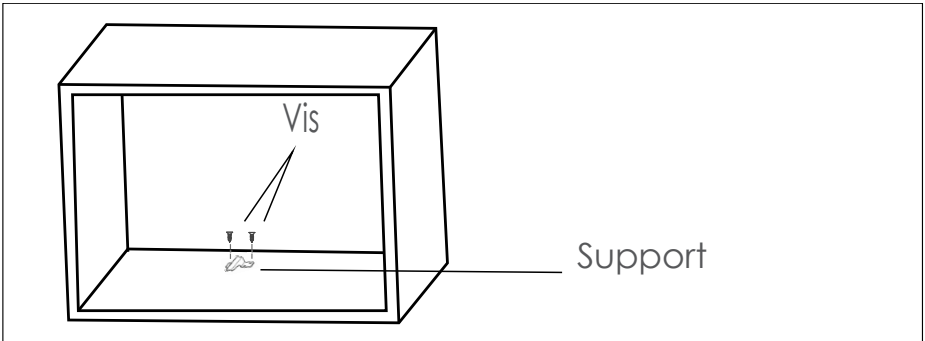
1. Lisez les instructions sur le MODÈLE DU FOND DE L'ARMOIRE, posez le gabarit sur le fond de l'armoire.



2. Tracez des marques sur le fond de l'armoire, suivant les marques « a » du modèle.



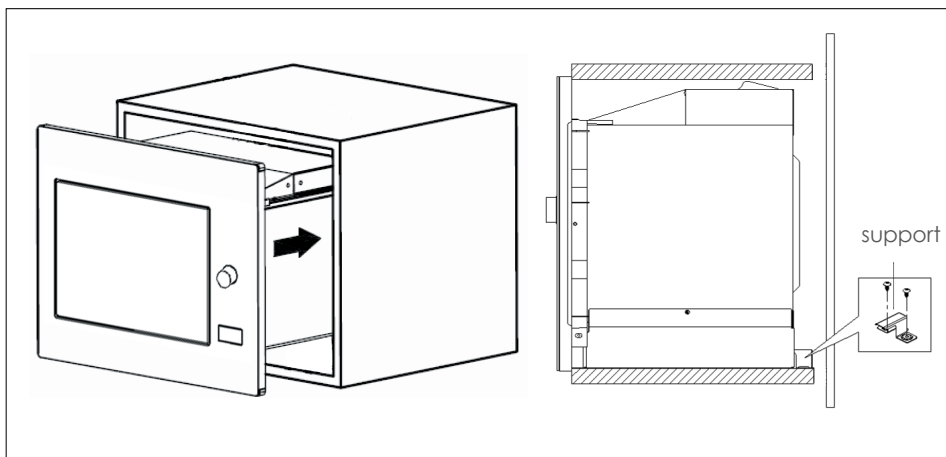
3. Retirez le modèle du fond de l'armoire et fixez le support au moyen de la vis.



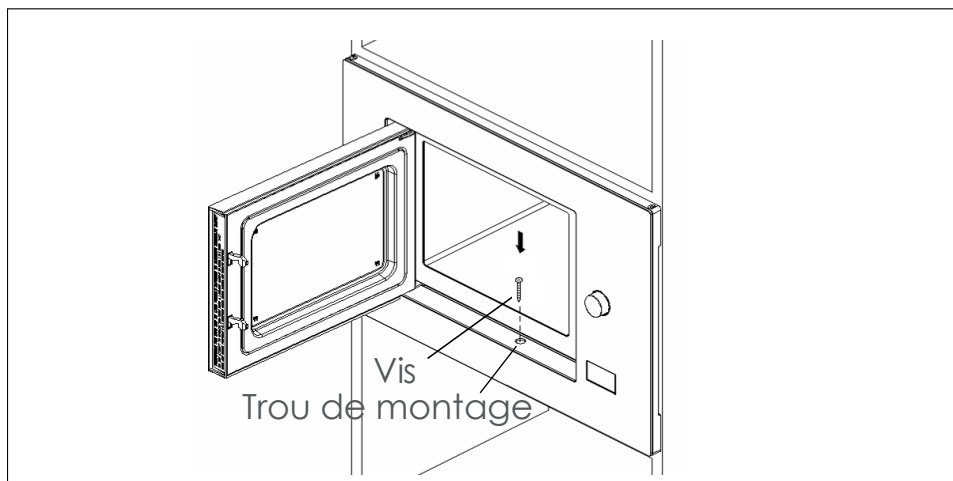
Installation du four

4. Installez le four dans l'armoire

- Assurez-vous que l'arrière du four est retenu par le support.
- Évitez de coincer ou de plier le câble d'alimentation.



5. Ouvrez la porte, fixez le four à l'armoire avec la vis dans le trou de montage.





7. UTILISATION DE VOTRE FOUR

Ce four à micro-ondes est muni de la commande électronique moderne pour satisfaire vos besoins différents en réglant les paramètres de cuisson.

1. Réglage d'horloge


Quand le four à micro-ondes est branché, l'écran LED affichera 0:00, et puis il sonnera une fois.

- 1) Pressez **Horloge/Minuterie**, les chiffres d'heure clignoteront.
- 2) Tournez  pour ajuster les chiffres d'heure, le chiffre que vous entrez doit être entre 0 et 23.
- 3) Pressez **Horloge/Minuterie**, les chiffres de minute clignoteront.
- 4) Tournez  pour ajuster les chiffres de minute, le chiffre que vous entrez doit être entre 0 et 59.
- 5) Pressez **Horloge/Minuterie** pour finir le réglage d'horloge.

Remarque : 1) Si l'horloge n'est pas réglée, le four ne marche pas même s'il est branché.



- 2) Si vous pressez **Arrêt/Annulation** pendant le processus du réglage d'horloge, le four retournera automatiquement à l'état précédent.

2. Cuisine à micro-ondes

- 1) Pressez **Micro-ondes**, l'écran LED affichera P100. Pressez **Micro-ondes** plusieurs fois ou tournez  pour choisir la puissance de micro-ondes voulue, et il montrera P100, P80, P50, P30 ou P10 pour chaque pression supplémentaire. Pressez **Départ/+30 s /Confirmer** pour confirmer.

Tournez  pour régler le temps de cuisine entre 0 :05 et 95 :00. Pressez **Départ/+30 s /Confirmer** encore une fois pour le départ de cuisson.

Par exemple, Si vous voulez choisir 80% puissance des micro-ondes pour 20 minutes, procédez comme suit :

- 1) Pressez **Micro-ondes**, l'écran LED affichera P100.
- 2) Pressez **Micro-ondes** encore une fois ou tournez  pour choisir 80% puissance de micro-ondes.
- 3) Pressez **Départ/+30 s /Confirmer** pour confirmer et l'écran affichera P80.
- 4) Tournez  pour régler le temps de cuisine jusqu'à ce qu'il affiche 20 :00.
- 5) Pressez **Départ/+30 s /Confirmer** encore une fois pour le départ de cuisson.

Remarque : les quantités de réglage pour l'ajustement du temps sur le bouton de codage comme suit :



- 0--1 min : 5 secondes. (Si vous pressez une fois, le temps (0 -1min) va ajouter ou diminuer 5 secondes.)
- 1--5 min : 10 secondes.
- 5--10 min : 30 secondes.
- 10--30 min : 1 minute.
- 30--95 min : 5 minutes.

Tableau de Micro-ondes et Gril/Combi.

Ordre	Affichage	Puissance des micro-ondes	Puissance de gril
1	P100	100%	
2	P80	80%	
3	P50	50%	
4	P30	30%	
5	P10	10%	
6	G	0%	100%
7	C-1	55%	45%
8	C-2	36%	64%


3. Cuisine de gril ou combi.

Pressez **Gril/Combi.**, l'écran LED montrera **G**, et pressez **Gril/Combi.**

plusieurs fois ou tournez  pour choisir la puissance voulue, et il montrera **C-1**, ou **C-2**. Et puis pressez **Départ/+30 s /Confirmer** pour confirmer, et tournez  pour régler le

temps de cuisine entre 0 :05 et 95 :00. Pressez encore **Départ/+30 s /Confirmer** pour le départ de cuisine.

Par exemple: Si vous voulez cuisiner avec 55% de puissance des micro-ondes et 45% de puissance de gril (C-1) pour 10 minutes, vous pouvez faire fonctionner le four selon les étapes suivantes :

- 1) Pressez **Gril/Combi.**, l'écran montre **G**.
- 2) Pressez **Gril/Combi.** encore une fois pour choisir le mode de combi.1.
- 3) Pressez **Départ/+30 s /Confirmer** pour confirmer, et l'écran montre **C-1**.
- 4) Tournez  pour ajuster le temps de cuisine jusqu'à ce que le four montre 10 :00.
- 5) Pressez **Départ/+30 s /Confirmer** pour le départ de cuisine.

Remarque: C'est normal que le four sonne 2 fois quand l'heure de gril passe un demi. Afin d'avoir un meilleur effet d'aliment grillé, vous devez renverser l'aliment, fermer la porte, puis pressez **Départ/+30 s /Confirmer** à continuer la cuisson. Et puis s'il n'y a pas d'opération, le four continuera encore la cuisson.

4. Cuisine rapide


1) Dans l'état d'attente, pressez **Départ/+30 s /Confirmer** pour la cuisine avec 100% de puissance pendant 30 secondes. Chaque pression supplémentaire ajoutera 30 secondes. Le temps de cuisine max. est de 95 minutes.

2) Lors de la cuisine à micro-ondes, la cuisine de gril, ou la décongélation par temps, pressez **Départ/+30 s /Confirmer** pour ajouter le temps de cuisine de 30 secondes.

3) Dans l'état d'attente, tournez  vers la gauche pour choisir le temps de cuisine. Après avoir réglé le temps de cuisine, pressez **Départ/+30 s /Confirmer** à démarrer la cuisine. La puissance des micro-ondes est de 100%.

5. Décongélation par poids

1) Pressez une fois de **Poids Décongélation**, et l'écran affichera dEF1.

2) Tournez  pour sélectionner le poids d'aliment entre 100 et 2000g.

3) Pressez **Départ/+30 s /Confirmer** à commencer la décongélation.

6. Décongélation par temps

1) Pressez une fois de **Temps Décongélation**, et l'écran affichera dEF2.

2) Tournez  pour sélectionner le temps de la décongélation. Le temps max. est de 95 minutes.

3) Pressez **Départ/+30 s /Confirmer** à commencer la décongélation.

La puissance de décongélation est P30, et il ne sera pas être changé.

7. Minuteur de cuisine

1) Pressez **Horloge/Minuterie** deux fois, et le LED montrera 00 : 00.

2) Tournez  pour entrer le temps approprié. (Le temps max. de cuisine est de 95 minutes.)

3) Pressez **Départ/+30 s /Confirmer** à confirmer le réglage, le témoin lumineux du minuteur sera allumé.

4) Lorsque le temps de cuisine est atteint, l'indicateur du minuteur sera éteint. Le four sonnera 5 fois. Si l'horloge est réglée (système de 24 heures), LED affichera le temps actuel.

Remarque:Le minuteur de cuisine est un minuteur, qui est différent du système 24 heures.

8. Menu auto.



1) Tournez  pour choisir le menu, et il va montrer de A-1 à A-8.

2) Pressez **Départ/+30 s /Confirmer** à confirmer le menu choisi.

3) Tournez  pour choisir le poids de l'aliment.

4) Pressez **Départ/+30 s /Confirmer** à démarrer la cuisine.

Par exemple, si vous voulez cuire 350g de poisson à l'aide de Menu auto .

- 1) Tournez  dans le sens des aiguilles d'une montre jusqu'à ce qu'il affiche A-6.
- 2) Pressez **Départ/+30 s /Confirmer** à confirmer le menu choisi.
- 3) Tournez  pour sélectionner le poids de poisson jusqu' à ce qu'il affiche 350 .
- 4) Pressez **Départ/+30 s /Confirmer** à démarrer la cuisine.




Menu

Menu	Poids	Affichage
A-1 Pizza	200 g	200
	400 g	400
A-2 Viande	250 g	250
	350 g	350
	450 g	450
A-3 Légume	200 g	200
	300 g	300
	400 g	400
A-4 Pâtes	50g (avec 450ml d'eau)	50
	100g(avec 800ml d'eau)	100
A-5 Pomme de terre	200 g	200
	400 g	400
	600 g	600
A-6 Poisson	250 g	250
	350 g	350
	450 g	450
A-7 Boissons	1 coupe(120 ml)	1
	2 coupes(240 ml)	2
	3 coupes(360ml)	3
A-8 Pop-corn	50 g	50
	100 g	100

9. La cuisine de multi-section

Deux sections peuvent être réglées au plus pour la cuisine. Dans la cuisine de multi-section, si une section est décongelée, donc la décongélation devrait être placée dans la première section.

Par exemple : Si vous voulez décongeler l'aliment pendant 5 minutes et puis cuisiner avec 80% de puissance des micro-ondes pendant 7 minutes, faire comme suit:

- 1) Pressez **Temps Décongélation** une fois, le four affichera dEF2 .
- 2) Tournez  à sélectionner le temps de décongélation jusqu'à ce qu'il montre 5 :00 .
- 3) Pressez **Micro-ondes** , le LED montrera P100 .
- 4) Pressez **Micro-ondes** encore une fois ou tournez  pour choisir 80% de puissance des micro-ondes.
- 5) Pressez **Départ/+30 s /Confirmer** à confirmer, et l'écran montrera P80 .
- 6) Tournez  pour ajouter le temps de cuisine jusqu'à ce qu'il affiche 7:00 .
- 7) Pressez **Départ/+30 s /Confirmer** à démarrer la cuisine, et il sonnera un four pour la première cuisson, et il sonnera encore une fois pour entrer la seconde cuisson. A la fin de cuisson, il sonne cinq fois.

10. Autre fonctionnement

- 1) Dans l'état de la cuisine à micro-ondes, le gril et la cuisine combi. Pressez **Micro-ondes** , la puissance courante sera montrée pendant 3 secondes. Au bout de 3 secondes, il revient à l'état précédent.
- 2) Pendant la cuisine, pressez **Horloge/Minuterie** à consulter le temps actuel et le temps sera affiché pendant 3 secondes.

11. Sécurité enfants

Bloquer : Dans l'état d'attente, pressez **Arrêt/Annulation** pour 3 secondes. Il y aura un long bip qui dénote d'entrer l'état de enfant-bloqué et le temps actuel sera affiché si le temps a été réglé, sinon, le LED montrera  .

Débloquer : dans l'état bloqué, pressez **Arrêt/Annulation** pour 3 secondes, il y aura un long bip qui dénote la déblocage.

8. DEPANNAGE

Guide de dépannage

Symptôme normal	
Le four à micro-ondes interfère sur la réception de TV	Le radio et TV pourrait rencontrer des lorsque le four à micro-ondes fonctionne. Il est également similaire à l'interférence de petits appareils électriques, comme mixeur, aspirateur, et ventilateur électrique. C'est normal.
La lumière du four faible	En cuisson avec basse puissance, la lumière du four pourrait être faible. C'est normal.
La vapeur accumulée sur la porte, l'air chauds'évacue	Pendant la cuisson, beaucoup de vapeur s'échappe des fentes mais un peu pourrait s'accumulera sur la surface froide comme porte du four. C'est normal.
Le four démarre automatiquement sans aliment dedans	NE JAMAIS fonctionner l'unité sans aliment à l'intérieure.

Utilisez le tableau ci-dessous pour identifier votre problème et essayez d'appliquer la solution proposée. Adressez-vous au service d'entretien agréé le plus proche si le four à micro-ondes ne fonctionne toujours pas correctement.

PROBLEME	RAISON POSSIBLE	SOLUTION POSSIBLE
Le four ne marche pas	(1) Le cordon d'alimentation n'est pas bien branché	Débrancher l'appareil. Puis le brancher à nouveau après 10 secondes.
	(2) Le fusible grillé ou le disjoncteur de circuit fonctionne.	Remplacer le fusible ou régler le disjoncteur de circuit (La réparation fait par un personnel qualifié)
	(3) Problème de prise	Tester la prise avec autre appareil électrique.
Le four ne chauffe pas	(4) La porte n'est pas bien fermée.	Fermer bien la porte.

9. Nettoyage et entretien

- Essuyez l'intérieur et l'extérieur du four avec un chiffon doux et un détergent doux. Rincez et séchez en essuyant. Effectuez cette opération une fois par semaine, plus souvent si nécessaire.
- Nettoyer les accessoires comme d'habitude dans l'eau savonneuse.
- Nettoyer soigneusement la porte et la scellé et autres parties proches avec un chiffon humide lorsqu'ils sont sales.
- Essuyez immédiatement les éclaboussures d'huile avec une serviette en papier humide, particulièrement après avoir cuit de la volaille, etc.
- Nettoyez soigneusement des jointes de porte, des cavités, des surfaces d'étanchéité et des parties adjacentes avec un chiffon humide.
- N'utilisez pas de produits nettoyants abrasifs ou grattoirs métalliques pour nettoyer la vitre de la porte du four car ils peuvent rayer la surface, ce qui peut briser la vitre.
- Conseils : Pour le nettoyage facile des parois de la cavité : Placez un citron à moitié dans un bol, ajoutez de 300ml de l'eau, chauffez-le dans le four avec 100% puissance de micro-ondes pendant 10 minutes. Essuyez le four en utilisant un chiffon doux et sec.

10. Spécifications techniques

Modèle :	SMO250IX/2
Alimentation électrique :	230V ~ 50Hz
Puissance absorbée (micro-ondes) :	1450W
Puissance restituée (micro-ondes) :	900W
Puissance absorbée (Grill) :	1000W
Capacité du four :	25L
Diamètre du plateau tournant :	Ø315mm
Dimensions extérieures :	595X400X388mm
Poids net :	Environ 18.13 kg

Lefabriquant et le revendeur ne peuvent pas être tenus responsable de tout accident ou dommage causé par une utilisation impropre de l'appareil, ou si les instructions données dans le présent manuel n'ont pas été respectées.

ENLEVEMENT DES APPAREILS MENAGERS USAGES



La directive Européenne 2012/19/EU sur les Déchets des Equipements Electriques et Electroniques (DEEE), exige que les appareils ménagers usagés ne soient pas jetés dans le flux normal des déchets municipaux. Les appareils usagés doivent être collectés séparément afin d'optimiser le taux de récupération et le recyclage des matériaux qui les composent et réduire l'impact sur la santé humaine et l'environnement.

Le symbole de la poubelle barrée est apposé sur tous les produits pour rappeler les obligations de la collecte séparée. Les consommateurs devront contacter les autorités locales ou leur revendeur concernant la démarche à suivre pour l'enlèvement de leur appareil.

USER'S MANUAL - EN



SIGNATURE

MICROWAVE OVEN

S M O 2 5 0 I X / 2

DIRECTORY

1. Precautions to avoid possible exposure to excessive microwave energy	- 30-
2. Important safety instructions arnig	- 31-
3. To Reduce the Risk of Injury to Persons Crouding Installation	- 38-
4. Utensils	- 39-
5. Setting up your oven	- 40-
6. Installation Instructions	- 42-
7. Operation Instruction	- 45-
8. Trouble shooting	- 50-
9. Cleaning and care	- 51-
10. Specifications	- 51-

Read these instructions carefully before using your microwave oven, and keep it carefully.

IMPORTANT SAFETY INSTRUCTIONS READ CAREFULLY AND KEEP FOR FUTURE REFERENCE.

1. PRECAUTIONS TO AVOID POSSIBLE EXPOSURE TO EXCESSIVE MICROAVE ENERGY

- (a) Do not attempt to operate this oven with the door open since this can result in harmful exposure to microwave energy. It is important not to break or tamper with the safety interlocks.
- (b) Do not place any object between the oven front face and the door or allow soil or cleaner residue to accumulate on sealing surfaces.
- (c) **WARNING:** If the door or door seals are damaged the oven must not be operated until it has been repaired by a competent person.

ADDENDUM

If the apparatus is not maintained in a good state of cleanliness, its surface could be degraded and affect the lifespan of the apparatus and lead to a dangerous situation.

SAVE THESE INSTRUCTIONS CAREFULLY

2.IMPORTANT SAFETY INSTRUCTIONS

To reduce the risk of fire, electric shock, injury to persons or exposure to excessive microwave oven energy when using your appliance, follow basic precautions, including the following:

1. Warning: Liquids and other foods must not be heated in sealed containers since they are liable to explode.
2. Warning: It is hazardous for anyone other than a competent person to carry out any service or repair operation that involves the removal of a cover which gives protection against exposure to microwave energy.
3. This appliance can be used by children aged from 8 years and above and persons with reduced physical, sensory or mental capabilities or lack of experience and knowledge if they have been given supervision or instruction concerning use of the appliance in a safe way and understand the hazards involved. Children shall not play with the appliance. Cleaning and user maintenance shall not be made by children without supervision.
4. Keep the appliance and its cord out of reach of children less than 8 years.
5. Only use utensils suitable for use in microwave ovens.

6. Read and follow the specific:
"PRECAUTIONS TO AVOID POSSIBLE EXPOSURE TO EXCESSIVE MICROWAVE ENERGY.
7. When heating food in plastic or paper containers, keep an eye on the oven due to the possibility of ignition.
8. If smoke is observed, switch off or unplug the appliance and keep the door closed in order to stifle any flames.
9. Do not overcook food.
10. Do not use the oven cavity for storage purposes. Do not store items, such as bread, cookies, etc. inside the oven.
11. Remove wire twist-ties and metal handles from paper or plastic containers/bags before placing them in the oven.
12. Install or locate this oven only in accordance with the installation instructions provided.
13. Eggs in the shell and whole hard-boiled eggs should not be heated in microwave ovens since they may explode, even after microwave heating has ended.
14. Use this appliance only for its intended uses as described in manual. Do not use corrosive chemicals or vapors in this appliance. This oven is especially designed to heat. It is not designed for industrial or laboratory use.

15. If the supply cord is damaged, it must be replaced by the manufacturer, its service agent or similarly qualified persons in order to avoid a hazard.
16. Do not store or use this appliance outdoors.
17. Do not use this oven near water, in a wet basement or near a swimming pool.
18. The temperature of accessible surfaces may be high when the appliance is operating. The surfaces are liable to get hot during use. Keep cord away from heated surface, and do not cover any vents on the oven.
19. Do not let cord hang over edge of table or counter.
20. It is advised to clean the oven regularly and to remove all food deposits
21. Failure to maintain the oven in a clean condition could lead to deterioration of the surface that could adversely affect the life of the appliance and possibly result in a hazardous situation.
22. The contents of feeding bottles and baby food jars shall be stirred or shaken and the temperature checked before consumption, in order to avoid burns.
23. Microwave heating of beverages can result in delayed eruptive boiling, therefore care must be taken when handling the container.

24. Children should be supervised to ensure that they do not play with the appliance.
25. The microwave oven shall not be placed in a cabinet unless it has been tested in a cabinet.
26. Appliances are not intended to be operated by means of an external timer or separate remote-control system.
27. Accessible parts may become hot during use. Young children should be kept away.
28. Steam cleaner is not to be used.
29. During use the appliance becomes hot. Care should be taken to avoid touching heating elements inside the oven.
30. **WARNING:** The appliance and its accessible parts become hot during use. Care should be taken to avoid touching heating elements. Children less than 8 years of age shall be kept away unless continuously supervised.
31. Surface of a storage cabinet can get hot.
32. This appliance is intended to be used in household and similar applications such as:
- staff kitchen areas in shops, offices and other working environments;
 - by clients in hotels, motels and other residential type environments;
 - farm houses;
 - bed and breakfast type environments.

33. The door or the outer surface may get hot when the appliance is operating.

34. A free space of at least 30cm shall be kept above the top surface of the oven.

35. The rear surface of appliance shall be placed against a wall.

36. Warning: The temperature of accessible surfaces may be high when the appliance is operating.

It's not appropriate to touch the hot elements. Children less than 8 years of age shall be kept away unless continuously supervised.

37. This appliance has been incorporated with a grounded plug. Please ensure the wall outlet in your house is well earthed.

38. The contents of feeding bottles and baby food jars shall be stirred or shaken and the temperature checked before consumption, in order to avoid burns.

39. The microwave oven must be operated with the decorative door open. (for ovens with a decorative door.)

40. Do not use harsh abrasive cleaners or sharp metal scrapers to clean the oven door glass since they can scratch the surface, which may result in shattering of the glass.

41. **WARNING:** Ensure that the appliance is switched off before replacing the lamp to avoid the possibility of electric shock.

42. **WARNING:** If the door or door seals are damaged, the oven must not be operated until it has been repaired by a competent person.

43. The microwave oven is intended for heating food and beverages. Drying of food or clothing and heating of warming pads, slippers, sponges, damp cloth and similar may lead to risk of injury, ignition or fire.

44. Regarding the details for installation, please refer to the paragraph "INSTALLATIONS".

45. Regarding the details for cleaning door seals, cavities and adjacent parts, please refer to the paragraph "Cleaning".

46. Metallic containers for food and beverages are not allowed during microwave cooking.

47. **WARNING:** When the appliance is operated in the combination mode, children should only use the oven under adult supervision due to the temperatures generated.

48. The microwave oven is intended to be used in a cabinet.

49. The plug must be remained easily accessible after installation of the appliance.

50. Group 2 Class B appliance

Group 2 ISM equipment: group 2 contains all ISM equipment in which radio-frequency energy is intentionally generated and/or used in the form of electromagnetic radiation for the treatment of material, and EDM and arc welding equipment.

Class B equipment is equipment suitable for use in domestic establishments and in establishments directly connected to a low voltage power supply network which supplies buildings used for domestic purposes.

51. The oven light in the interior of appliance is intended for lighting the appliance. The light is not suitable for lighting the room.

52. The lamp in the oven cannot be replaced by user.

READ CAREFULLY AND KEEP FOR FUTURE REFERENCE

3.To Reduce the Risk of Injury to Persons Grounding Installation

DANGER

Electric Shock Hazard

Touching some of the internal components can cause serious personal injury or death. Do not disassemble this appliance.

This appliance must be grounded. In the event of an electrical short circuit, grounding reduces the risk of electric shock by providing an escape wire for the electric current. This appliance is equipped with a cord having a grounding wire with a grounding plug. The plug must be plugged into an outlet that is properly installed and grounded.

WARNING

Electric Shock Hazard

Improper use of the grounding can result in electric shock. Do not plug into an outlet until appliance is properly installed and grounded.

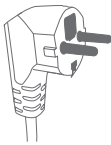
Consult a qualified electrician or serviceman if the grounding instructions are not completely understood or if doubt exists as to whether the appliance is properly grounded. If it is necessary to use an extension cord, use only a 3-wire extension cord.

CLEANING

Be sure to unplug the appliance from the power supply.

1. Clean the inside of the oven after using with a slightly damp cloth.
2. Clean the accessories in the usual way in soapy water.
3. The door frame and seal and neighboring parts must be cleaned carefully with a damp cloth when they are dirty.
4. Do not use harsh abrasive cleaners or sharp metal scrapers to clean the oven door glass since they can scratch the surface, which may result in shattering of the glass.

Two-round-pin plug



Note:

1. A short power-supply cord is provided to reduce the risks resulting from becoming entangled in or tripping over a longer cord.
2. If a long cord set or extension cord is used:
 - 1) The marked electrical rating of the cord set or extension cord should be at least as great as the electrical rating of the appliance.
 - 2) The extension cord must be a grounding type 3-wire cord.
 - 3) The long cord should be arranged so that it will not drape over the counter top or tabletop where it can be pulled on by children or tripped over unintentionally.

4. UTENSILS

CAUTION

Personal Injury Hazard

It is hazardous for anyone other than a competent person to carry out any service or repair operation that involves the removal of a cover which gives protection against exposure to microwave energy.

See the instructions on Materials you can use in microwave oven or to be avoided in microwave oven. There may be certain non-metallic utensils that are not safe to use for microwaving. If in doubt, you can test the utensil in question following the procedure below.

Utensil Test:

1. Fill a microwave-safe container with 1 cup of cold water (250ml) along with the utensil in question.
2. Cook on maximum power for 1 minute.
3. Carefully feel the utensil. If the empty utensil is warm, do not use it for microwave cooking.
4. Do not exceed 1 minute cooking time.

Materials you can use in microwave oven

Utensils	Remarks
Browning dish	Follow manufacturer's instructions. The bottom of browning dish must be at least 3/16 inch (5mm) above the turntable. Incorrect usage may cause the turntable to break.
Dinnerware	Microwave-safe only. Follow manufacture's instructions. Do not use cracked or chipped dishes.
Glass jars	Always remove lid. Use only to heat food until just warm. Most glass jars are not heat resistant and may break.
Glassware	Heat-resistant oven glassware only. Make sure there is no metallic trim. Do not use cracked or chipped dishes.
Oven cooking bags	Follow manufacturer's instructions. Do not close with metal tie. Make slits to allow steam to escape.
Paper plates and cups	Use for shortterm cooking/warming only. Do not leave oven unattended while cooking.
Paper towels	Use to cover food for reheating and absorbing fat. Use with supervision for a short-term cooking only.
Parchment paper	Use as a cover to prevent splattering or a wrap for steaming.
Plastic	Microwave-safe only. Follow the manufacturer's instructions. Should be labeled Microwave Safe. Some plastic containers soften, as the food inside gets hot. Boiling bags and tightly closed plastic bags should be slit, pierced or vented as directed by package.
Plastic wrap	Microwave-safe only. Use to cover food during cooking to retain moisture. Do not allow plastic wrap to touch food.
Thermometers	Microwave-safe only (meat and candy thermometers).
ax paper	Use as a cover to prevent splattering and retain moisture.

Materials to be avoided in microwave oven

Utensils	Remarks
Aluminum tray	May cause arcing. Transfer food into microwave-safe dish.
Food carton with metal handle	May cause arcing. Transfer food into microwave-safe dish.
Metal or metal-trimmed utensils	Metal shields the food from microwave energy. Metal trim may cause arcing.
Metal twist ties	May cause arcing and could cause a fire in the oven.
Paper bags	May cause a fire in the oven.
Plastic foam	Plastic foam may melt or contaminate the liquid inside when exposed to high temperature.
Wood	Food will dry out when used in the microwave oven and may split or crack.

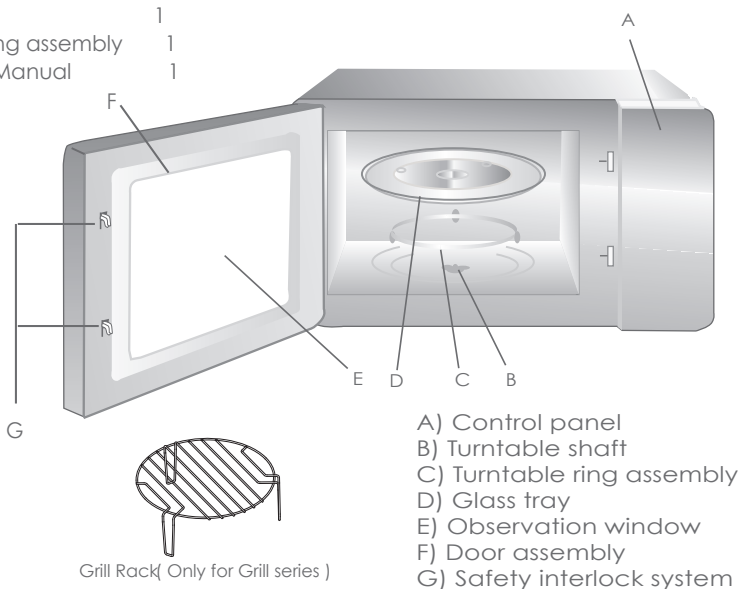
5.SETTING UP YOUR OVEN

Names of Oven Parts and Accessories

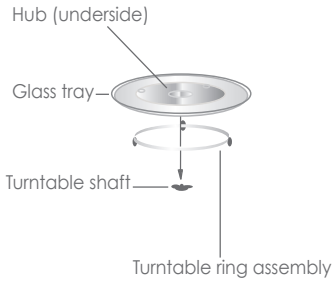
Remove the oven and all materials from the carton and oven cavity.

Your oven comes with the following accessories:

Glass tray	1
Turntable ring assembly	1
Instruction Manual	1



Turntable Installation



- a. Never place the glass tray upside down. The glass tray should never be restricted.
- b. Both glass tray and turntable ring assembly must always be used during cooking.
- c. All food and containers of food are always placed on the glass tray for cooking.
- d. If glass tray or turntable ring assembly cracks or breaks, contact your nearest authorized service center.

Installation and connection

1. This appliance is only intended for domestic use.
2. This oven is intended for built-in use only. It is not intended for counter-top use or for use inside a cupboard.
3. Please observe the special installation instructions.
4. The appliance can be installed in a 60cm wide wall-mounted cupboard (at least 55cm deep and 85cm off the floor).
5. The appliance is fitted with a plug and must only be connected to a properly installed earthed socket.
6. The mains voltage must correspond to the voltage specified on the rating plate.
7. The socket must be installed and connecting cable must only be replaced by a qualified electrician. If the plug is no longer accessible following installation, an all-pole disconnecting device must be present on the installation side with a contact gap of at least 3mm.
8. Adapters, multi-way strips and extension leads must not be used. Overloading can result in a risk of fire.

The accessible surface may be hot during operation.



6. INSTALLATION INSTRUCTIONS

Please Read the Manual Carefully Before Installation

Please note

Electrial connection

The oven is fitted with a plug and must only be connected to a properly installed earthed socket. The socket must only be installed and connecting cable must only be replaced by a qualified electrician, and in accordance with the appropriate regulations.

If the plug is no longer accessible following installation, an all pole isolating switch must be present on the installation side with a contact gap of at least 3 mm. The fitted cabinet must not have a back wall behind the appliance.

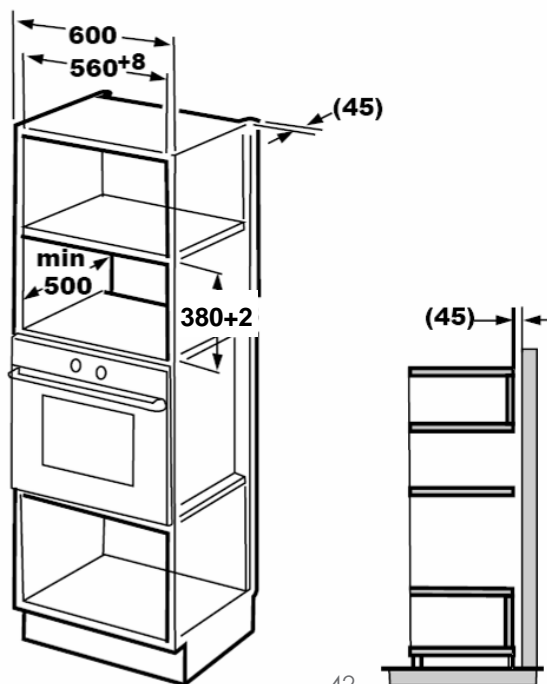
Minimum installation height: 85 cm.

Do not cover ventilation slots and suction holes.

Note:

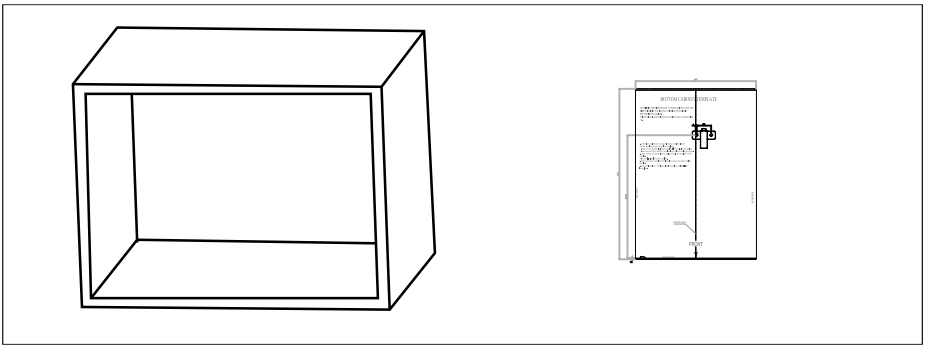
Do not trap or bend the power cable.

A. Built-in furniture

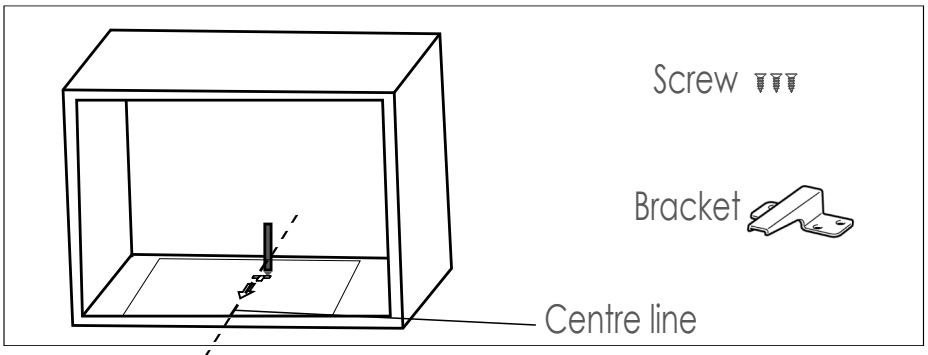


B.Prepare the cabinet

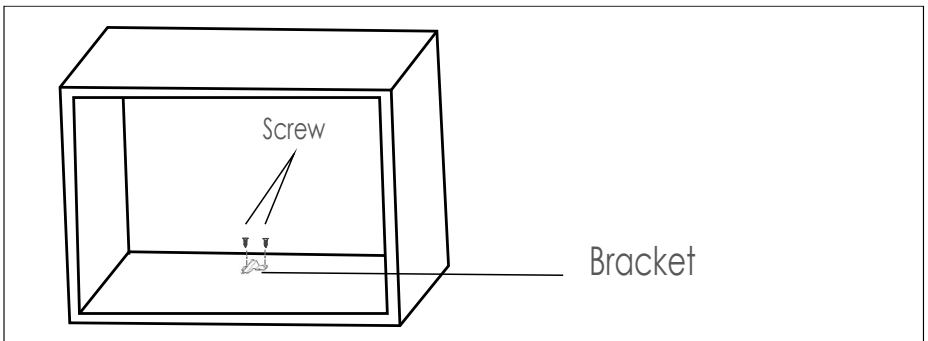
1. Read the instruction on the BOTTOM CABINET TEMPLATE , put the template on the bottom plane of cabinet.



2. Make the marks on the bottom plane of cabinet according to marks "a" of the template.



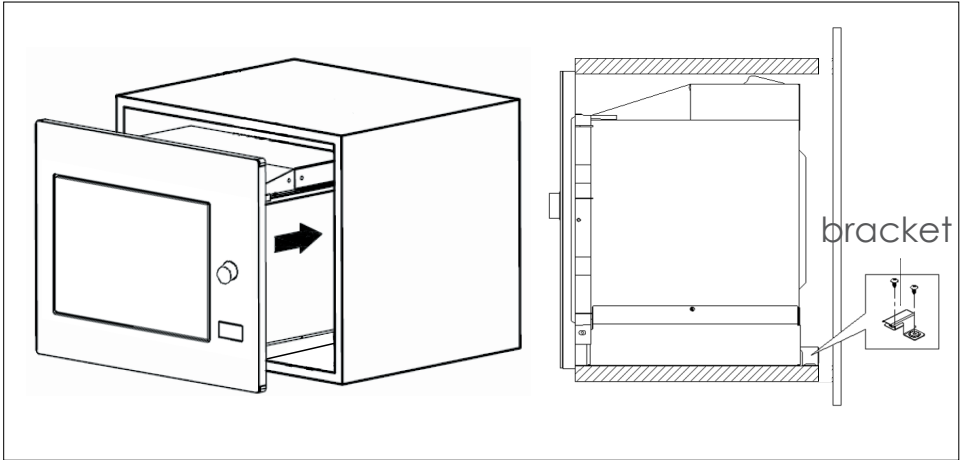
3. Remove the bottom cabinet template and fix the bracket with screw.



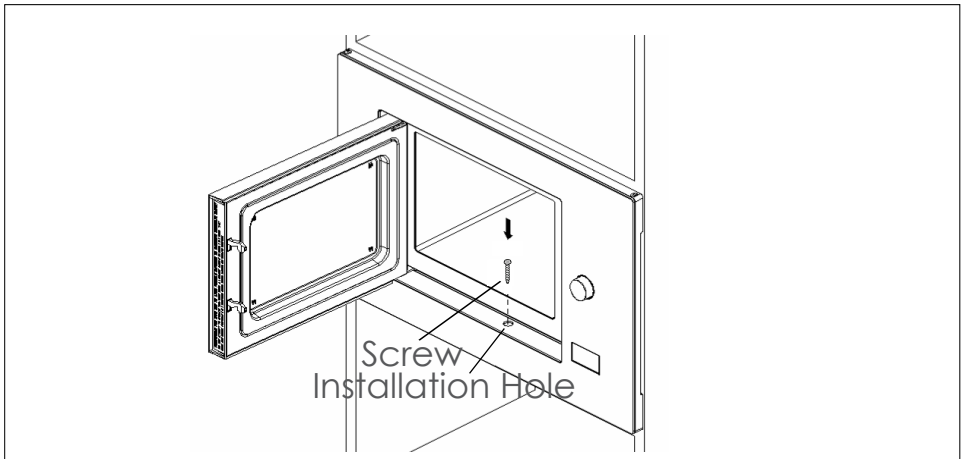
C .Install the oven

4. Install the oven to the cabinet

- Make sure the back of the oven is locked by bracket.
- Do not trap or kink the power cord.



5. Open the door, fix the oven to the cabinet with Screw at the installation hole.



7.Operation Instructions

1. Clock Setting

When the microwave oven is electrified, the LED will display 0:00, buzzer will ring once. 1) Press **Clock/ kitchen Timer** once to select clock function, the hour figures will flash.

2) Turn  to adjust the hour figures, the input time should be within 0–23.

3) Press **Clock/ kitchen Timer**, the minute figures will flash.


4) Turn  to adjust the minute figures, the input time should be within 0–59.


5) Press **Clock/ kitchen Timer** to finish clock setting. : will flash, and the time will light.

Note: 1) If the clock is not set, it would not function when powered. 2) During the process of clock setting, if you press **Stop/Clear**, the oven will go back to the previous status automatically.

2. Microwave Cooking

Press **Microwave** the LED will display P100. Press **Microwave** for times or turn

 to choose the power you want, and P100, P80 P50, P30 or P10 will display for each added press.

Then press **Start/+ 30 s /Confirm** to confirm, and turn  to set cooking time from 0:05 to 95:00.

Press **Start/+ 30 s /Confirm** again to start cooking.

Example: If you want to use 80% microwave power to cook for 20 minutes, you can operate the oven as the following steps.

1) Press **Microwave** once, the screen display P100.

2) Press **Microwave** once again or turn  to choose 80% microwave power.

3) Press **Start/+ 30 s /Confirm** to confirm, and the screen displays P 80.

4) Turn  to adjust the cooking time until the oven displays 20:00.

5) Press **Start/+ 30 s /Confirm** to start cooking . Note: the step quantities for the adjustment time of the coding switch are as follow:

0---1 min : 5 seconds

1---5 min : 10 seconds

5---10 min : 30 seconds



10---30 min : 1 minute

30---95 min : 5 minutes

Microwave and Grill/Combi. Pads instructions



Order	Display	Microwave Power	Grill Power
1	P100	100%	
2	P80	80%	
3	P50	50%	
4	P30	30%	
5	P10	10%	
6	G	0%	100%
7	C-1	55%	45%
8	C-2	36%	64%

3. Grill or Combi. Cooking

Press **Grill/Combi.** the LED will display G, and press **Grill/Combi.** for times or turn the  to choose the power you want, and G, C-1 or C-2 will display for each added press. Then press **Start/+ 30 s /Confirm** to confirm, and  to select cooking time.


Press **Start/+ 30 s /Confirm** again to start cooking.

Example: If you want to use 55% microwave power and 45% grill power(C-1) to cook for 10 minutes, you can operate the oven as the following steps.


- 1) Press **Grill/Combi.** once, the screen display G.
- 2) Press **Grill/Combi.** for times or turn  to choose combi. 1 mode.
- 3) Press **Start/+ 30 s /Confirm** to confirm, and the screen displays C-1.
- 4) Turn  to adjust the cooking time until the oven displays 10:00.
- 5) Press **Start/+ 30 s /Confirm** to start cooking .

Note: If half the grill time passes, the oven sounds twice, and this is normal. In order to have a better effect of grilling food, you should turn the food over, close the door, and then press **Start/+ 30 s /Confirm** to continue cooking. If no operation, the oven will continue working.


4. Quick Start

- 1) In waiting state, Press **Start/+ 30 s /Confirm** to start cooking with 100% power, each added press will increase 30 seconds cooking time up to 95 minutes.
- 2) In microwave, grill cooking or time defrost state, each press of **Start/+ 30 s /Confirm** can increase 30 seconds of cooking time.
- 3) In waiting state, turn  left to set cooking time with 100% microwave power, then press **Start/+ 30 s /Confirm** to start cooking.


5. Defrost By weight

- 1) Press **Weight Defrost** once, and the oven will display dEF1.
- 2) Turn  to select the weight of food from 100 to 2000 g.
- 3) Press **Start/+ 30 s /Confirm** to start defrosting.

6. Defrost By Time



- 1) Press **Time Defrost** once, and the oven will display dEF2.
- 2) Turn  to select the defrost time. The MAX time is 95 minutes.
- 3) Press **Start/+ 30 s /Confirm** to start defrosting. The defrost power is P30, and it will not be changed.

7. Kitchen Timer



- (1) Press **Clock/ kitchen Timer** twice, LED will display 00:00.
- (2) Turn  to enter the correct timer. (The maximum cooking time is 95 minutes.)
- (3) Press **Start/+ 30 s /Confirm** to confirm setting.
- (4) When the kitchen time is reached, clock indicator will go out. The buzzer will ring 5 times.

If the clock be set (24-hour system), LED will display the current time. Note: The kitchen Time is differ from 24-hour system, itchen Timer is a timer.

8. Auto Menu

- 1) Turn  right to choose the menu, and A-1 to A-8 will display, which means pizza, meat, vegetable, pasta, potato, fish, beverage and popcorn.
- 2) Press **Start/+ 30 s /Confirm** to confirm.
- 3) Turn  to choose the default weight as the menu chart.
- 4) Press **Start/+ 30 s /Confirm** to start cooking.

Example: If you want to use Auto Menu to cook fish for 350g.

- 1) Turn  clockwise till A-6 display.
- 2) Press **Start/+ 30 s /Confirm** to confirm.
- 3) Turn  to select the weight of fish till 350 display.
- 4) Press **Start/+ 30 s /Confirm** to start cooking.

The automatic menu procedure:

Menu	Weight	Display
A-1 Pizza	200 g	200
	400 g	400
A-2 Meat	250 g	250
	350 g	350
	450 g	450
A-3 Vegetable	200 g	200
	300 g	300
	400 g	400
A-4 Pasta	50g(with 450 ml cold water)	50
	100g(with 800 ml cold water)	100
A-5 Potato	200 g	200
	400 g	400
	600 g	600
A-6 Fish	250 g	250
	350 g	350
	450 g	450
A-7 Beverage	1 cup(120 ml)	1
	2 cups(240 ml)	2
	3 cups(360ml)	3
A-8 Popcorn	50 g	50
	100 g	100

8.Trouble shooting

	Normal
Microwave oven interfering TV reception.	Radio and TV reception may be interfered when microwave oven operating. It is similar to the interference of small electrical appliances, like mixer, vacuum cleaner, and electric fan. It is normal.
Dim oven light.	In low power microwave cooking, oven light may become dim. It is normal.
Steam accumulating on door, hot air out of vents.	In cooking, steam may come out of food. Most will get out from vents. But some may accumulate on cool place like oven door. It is normal.
Oven started accidentally with no food in.	It is forbidden to run the unit without any food inside. It is very dangerous.

Trouble	Possible Cause	Remedy
Oven can not be started.	(1) Power cord not plugged in tightly.	Unplug. Then plug again after 10 seconds.
	(2) Fuse blowing or circuit breaker works.	Replace fuse or reset circuit breaker(repaired by professional personnel of our company).
	(3) Trouble with outlet.	Test outlet with other electrical appliances.
Oven does not heat.	(4) Door not closed well.	Close door well.

9.Cleaning and care

- Turn off the oven and remove the power plug from the wall socket before cleaning.
- Keep the inside of the oven clean. When food splatters or spilled liquids adhere to oven walls, wipe with a damp cloth. Mild detergent may be used if the oven gets very dirty. Avoid the use of spray and other harsh cleaners as they may stain, streak or dull the door surface.
- The outside surfaces should be cleaned with a damp cloth. To prevent damage to the operating parts inside the oven, water should not be allowed to seep into the ventilation openings.
- Wipe the door and window on both sides, the door seals and adjacent parts frequently with a damp cloth to remove any spills or splatters. Do not use abrasive cleaner.
- Do not allow the control panel to become wet. Clean with a soft, damp cloth. When cleaning the control panel, leave oven door open to prevent oven from accidentally turning on.
- Cleaning Tip---For easier cleaning of the cavity walls that the food cooked can touch: Place half a lemon in a bowl, add 300ml (1/2 pint) water and heat on 100% microwave power for 10 minutes. Wipe the oven clean using a soft, dry cloth.

10.Specifications

Model :	SMO250IX/2
Rated Voltage :	230V ~ 50Hz
Rated Input Power (Microwave):	1450W
Rated Output Power(Microwave):	900W
Rated Input Power(Grill) :	1000W
Oven Capacity :	25L
Turntable Diameter :	Ø315mm
External Dimensions :	595X400X388mm
Netweight :	Environ 18.13 kg

we decline liability for any damage or accident derived from any use of this product which is not in conformity with the instructions contained in this booklet.

CORRECT DISPOSAL OF THIS PRODUCT



This marking indicates that this product should not be disposed with other household wastes throughout the EU. To prevent possible harm to the environment or human health from uncontrolled waste disposal, recycle it responsibly to promote the sustainable reuse of material resources.



To return your used device, please use the return and collection systems or contact the retailer where the product was purchased. They can take this product for environmental safe recycling.



Tous les papiers
se trient et se recyclent

BUT INTERNATIONAL
1 Avenue Spinoza
77184 Emerainville, France