



MANUEL D'UTILISATION

AFC74BX

FR



Four Encastrable

TABLE DES MATIERES

AVERTISSEMENTS	-3-
SPECIFICATIONS TECHNIQUES	-22-
PANNEAU DE COMMANDE	-23-
FONCTIONS DU FOUR	-23-
INSTRUCTIONS DE CUISSON	-26-
NETTOYAGE ET ENTRETIEN	-28-
INSTALLATION ELECTRIQUE	-32-
NOTES D'INSTALLATION	-33-
GUIDE DE DEPANNAGE	-34-
ENLEVEMENT DES APPAREILS MENAGERS USAGES	-36-



Séparez les éléments avant de trier



**CET APPAREIL EST DESTINE A UN USAGE DOMESTIQUE
UNIQUEMENT!**

**Veillez lire attentivement toutes les instructions avant la
première utilisation et conservez-les pour une référence
ultérieure.**

AVERTISSEMENTS

L'appareil et ses pièces accessibles deviennent chauds en cours d'utilisation. Évitez soigneusement de toucher les éléments chauffants présents à l'intérieur

du four.

Les enfants de moins de 8 ans doivent être tenus à l'écart à moins qu'ils ne soient en permanence sous surveillance.

Cet appareil peut être utilisé par des enfants de 8 ans et plus et des personnes ayant des capacités physiques, sensorielles ou mentales réduites ou manque d'expérience et de savoir-faire sous réserve qu'elles soient sous la surveillance d'une personne ou aient reçu des instructions concernant l'utilisation de l'appareil en toute sécurité, et qu'elles comprennent les dangers que l'appareil présente. Les enfants ne doivent pas jouer avec l'appareil. Le nettoyage et l'entretien ne doivent pas être effectués par des enfants sans surveillance.

Fonctionnement



Attention ! Danger d'incendie !

- Ne pas laisser de papiers ou tissus entrer en contact avec l'un des éléments chauffants.
- Ne pas ranger ni utiliser de produits chimiques corrosifs, des gaz, des objets inflammables ou des produits non alimentaires dans ou à proximité du four. Il est exclusivement conçu pour réchauffer ou cuire des aliments. L'utilisation de produits chimiques corrosifs à des fins de chauffage ou de nettoyage endommagera l'appareil et pourrait entraîner des blessures.
- Si des aliments présents à l'intérieur du four s'enflamment, gardez la porte fermée. Eteignez le four, puis débranchez-le de la source d'alimentation.
- Faites preuve de prudence lorsque vous ouvrez la porte. En vous tenant sur le

côté, ouvrez la porte lentement et légèrement, puis laissez l'air chaud et/ou la vapeur s'échapper. Tenez votre visage à l'écart de l'ouverture et assurez-vous qu'aucun enfant ou animal de compagnie ne se trouve à proximité du four. Après la libération de l'air chaud et/ou de la vapeur, continuez à cuisiner. Gardez les portes fermées à tout moment, à moins que leur ouverture ne soit nécessaire à des fins de cuisson ou de nettoyage.

- Utilisez exclusivement des ustensiles adaptés aux fours.



Attention ! Danger d'explosion !

Aucun liquide ni aliment ne doit être cuit dans des récipients hermétiquement scellés dans la mesure où ceux-ci sont susceptibles d'exploser.

- Si vous constatez que de la fumée s'échappe, éteignez le four et gardez la porte fermée afin d'étouffer toute flamme.
- Ne laissez aucun accessoire ou câble

électrique entrer en contact avec les pièces chaudes de l'appareil.



**Attention ! Surfaces chaudes !
Risques de brûlure !**

- L'appareil devient chaud en cours d'utilisation. Evitez de toucher les éléments chauffants présents à l'intérieur du four.
- Attention ! Les parties accessibles peuvent devenir chaudes en cours d'utilisation. Les jeunes enfants doivent être tenus à l'écart.
- Ne déplacez jamais les grilles ni les ustensiles lorsque ceux-ci sont chauds. Attendez qu'ils aient refroidi.

Le système d'éclairage dont ce four est doté constitue uniquement un éclairage d'appoint. En aucun cas, il ne peut se substituer à l'éclairage principal de la cuisine.

CONSIGNES DE SECURITE



IMPORTANT !

Coupez toujours le courant avant de procéder à l'installation ou l'entretien.

Informations générales

- Cet appareil est destiné à une utilisation domestique et peut être intégré dans un meuble de cuisine standard ou encastré dans un meuble approprié.

IMPORTANT : Les meubles ou encastremements adjacents ainsi que tous les matériaux utilisés pour l'installation doivent être capables de résister à une température minimum de 85 °C au-dessus de la température ambiante de la pièce où il se trouve pendant son utilisation.

- Certains types de meubles de cuisine en vinyle ou en laminé sont particulièrement vulnérables aux risques de dommages

thermiques ou à la décoloration à des températures inférieures à celles prescrites ci-dessus.

- Les surfaces de l'appareil peuvent devenir chaudes en cours d'utilisation et conserver la chaleur après utilisation.
- Tout dommage résultant du non-respect de la tolérance des meubles à la température du four ou d'une distance trop petite entre les meubles et le four relèveront de la responsabilité du propriétaire.
- Si le câble d'alimentation est endommagé, il doit être remplacé par le fabricant, son service après vente ou des personnes de qualification similaire afin d'éviter un danger.

Installation

- Le four doit être installé conformément aux instructions d'installation et

l'ensemble des précautions doivent respectées.

- L'ensemble de l'installation doit être confié à une personne compétente ou à un électricien professionnel.
- L'appareil ne doit pas être installé derrière une porte décorative afin de prévenir toute surchauffe.
- Pour les détails d'installation se référer à la partie d'installation du manuel d'utilisateur.
- En ce qui concerne les instructions pour l'installation correcte des accessoires, le remplacement de l'ampoule, référez-vous au paragraphe ci-après de la notice.
- En ce qui concerne les instructions pour l'installation, l'encastrement et la connexion au réseau d'alimentation de l'appareil, référez-vous au paragraphe ci-après de la notice.

Enfants

- Veuillez mettre les matériaux d'emballage au rebut avec précaution. Les matériaux d'emballage peuvent présenter des dangers pour les enfants.
- Veillez à tenir les enfants à l'écart de l'appareil. Surveillez vos enfants afin de vous assurer que ceux-ci ne jouent pas avec l'appareil. Il peut être dangereux de laisser les enfants toucher l'appareil.

Sécurité générale

- Ne posez aucun objet lourd sur la porte du four, qu'elle soit ouverte ou fermée, car cela risque d'endommager ses charnières.
- Ne laissez pas d'huile ou de graisse cuite chaude sans surveillance, car cela présente des risques d'incendie.
- Ne posez pas de casseroles ou plats de cuisson directement sur la sole du four, même avec du papier d'aluminium sous ceux-ci.

- Ne laissez aucun câble ni aucune fiche entrer en contact avec les zones chauffantes de l'appareil.
- N'installez pas l'appareil à proximité de rideaux, ni de tissus d'ameublement.
- Ne tentez pas de soulever ou déplacer les appareils de cuisson en vous servant de la porte ou la poignée. Cela peut endommager l'appareil ou blesser la personne qui soulève l'appareil.

Sécurité électrique

- En cas d'endommagement du cordon d'alimentation, veuillez en confier le remplacement exclusivement au fabricant, à son service de réparation ou à une personne possédant les mêmes qualifications, afin de prévenir tout risque.
- L'appareil doit être disposé de façon à ce que la source d'alimentation soit

accessible à tout moment.

- Avant de raccorder l'appareil à la source d'alimentation, vérifiez que la tension de la source d'alimentation et la tension nominale correspondent aux spécifications d'alimentation figurant sur la plaque signalétique de l'appareil.

- N'utilisez jamais un appareil endommagé ! En cas de dommage, débranchez l'appareil de la source d'alimentation, puis contactez votre revendeur.

- **Danger d'électrocution !** Ne tentez pas de réparer l'appareil vous-même. En cas de dysfonctionnement, les réparations doivent être effectuées par du personnel qualifié uniquement.

- Afin d'éviter tout endommagement du cordon d'alimentation, veillez à ne pas l'écraser, le plier ou le frotter contre des bords coupants. Maintenez-le également à l'écart de toute surface chaude et flammes nues.

- Installez le cordon de sorte que personne ne puisse tirer dessus ou s'y prendre les pieds par inadvertance.
- N'ouvrez en aucun cas le boîtier de l'appareil. N'insérez aucun objet étranger dans le boîtier de l'appareil.
- N'utilisez jamais d'accessoires non recommandés par le fabricant. Ceux-ci pourraient exposer l'utilisateur à des risques, voire endommager l'appareil. Utilisez uniquement des pièces et accessoires d'origine.
- Maintenez l'appareil à l'écart de toute surface chaude et flamme nue. Utilisez toujours l'appareil sur une surface nivelée, stable, propre et sèche. Protégez l'appareil de la chaleur, la poussière, la lumière directe du soleil, l'humidité, les égouttements et les éclaboussures.
- Ne placez aucun objet à flamme nue, comme une bougie, sur ou près de l'appareil.

Les installations fixes du domicile doivent être dotées d'un coupe-circuit agissant sur tous les pôles.

AVERTISSEMENT : S'assurer que l'appareil est déconnecté de l'alimentation avant de remplacer la lampe afin d'éviter un risque de choc électrique.

Si la surface est fêlée, débranchez l'appareil pour éviter tout risque d'électrocution.



Consignes de sécurité :

Attention, le verre est un produit extrêmement fragile.

Toujours porter des gants lors de la manipulation.

Pour votre sécurité, ce produit est en verre trempé. Ce type de verre est d'une grande résistance mais possède la caractéristique de conserver "la mémoire" des chocs.

Par conséquent, il convient de manipuler ce produit avec la plus grande précaution en évitant les chocs et les torsions, notamment lors du montage.

Éviter d'installer ce type de produit dans des zones où il serait fortement exposé aux chocs.

Ne pas laisser les jeunes enfants jouer avec le produit.

Ne pas coller de film adhésif sur la surface du verre. En cas de rupture, cela générerait des morceaux de grande dimension qui pourraient être dangereux

1. INTRODUCTION

- Lisez attentivement le présent manuel avant d'assembler, d'installer ou d'utiliser l'appareil. Il comporte d'importantes informations relatives à votre sécurité, ainsi qu'à l'utilisation et à

l'entretien de l'appareil.

- Respectez l'ensemble des consignes de sécurité afin d'éviter tout dommage pouvant résulter d'un assemblage, d'une installation ou d'une utilisation incorrects ! Respectez tous les avertissements apposés sur l'appareil.
- Conservez le présent manuel pour pouvoir vous y référer ultérieurement.

Raccordement électrique



Danger d'électrocution !

Toute installation électrique doit être effectuée par un professionnel agréé.

- Toutes les fixations doivent être installées par une personne compétente conformément aux réglementations locales. En cas de doute, consultez un électricien qualifié.

- **Important !** Coupez toujours l'alimentation secteur avant de procéder

à l'installation ou l'entretien. Nous recommandons d'enlever le fusible ou de couper le disjoncteur au niveau du tableau électrique pendant la durée des travaux.

- Ce produit doit être mis à la terre. Si aucun fil de terre n'est disponible, veuillez faire appel à un électricien.
- Un moyen de déconnexion du réseau d'alimentation ayant une distance d'ouverture des contacts d'au moins 3mm dans tous les pôles doit être prévu dans les canalisations fixes conformément aux règles d'installation.
- Connectez les conducteurs du câbles phase, neutre et de terre aux terminaux du commutateur avec fusible incorporé conformément au schéma. Assurez-vous que les connexions sont fermes.
- Le boîtier de dérivation doit être toujours accessible même lorsque votre four se trouve dans son encastrement afin de permettre la déconnexion de l'appareil de l'alimentation secteur.

Avertissements

- N'utilisez pas de nettoyeur à vapeur.
- Attention : Les parties accessibles peuvent devenir chaudes en cours de fonctionnement de l'appareil. Les jeunes enfants doivent être tenus suffisamment à l'écart en cours de fonctionnement de l'appareil.
- **Attention !** N'utilisez pas de produits de nettoyage abrasifs ou de grattoirs métalliques pour nettoyer la paroi en verre de la porte du four. Cela risque de rayer la surface et d'entraîner le bris de la paroi en verre du four.

Nettoyage

- Déconnecter toujours l'appareil de la source d'alimentation avant de procéder à son nettoyage ou toute autre opération d'entretien.. Si le commutateur avec

fusible incorporé est difficile d'accès, coupez le courant en utilisant le disjoncteur correspondant au niveau du tableau électrique.

- Nettoyez minutieusement l'appareil avant sa première utilisation. Le four doit être nettoyé régulièrement et tout dépôt d'aliment doit être éliminé.

- Ne nettoyez jamais les surfaces du four à la vapeur.

- La cavité du four doit être nettoyée uniquement à l'eau tiède savonneuse, à l'aide d'une éponge ou d'un chiffon doux. Aucun produit de nettoyage abrasif ne doit être utilisé.

- Toutes les taches susceptibles de se former sur la base du four proviennent de l'éclaboussure ou du renversement d'aliments ; ces éclaboussures se produisent pendant le processus de cuisson. Celles-ci peuvent éventuellement résulter de la cuisson d'aliments à une température excessivement élevée ou de l'utilisation

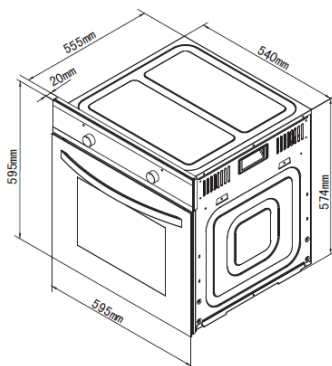
de plats de cuisson trop petits.

- Vous devez sélectionner une température et un mode de cuisson adaptés aux aliments que vous cuisinez. Vous devez également vous assurer que les aliments sont placés dans un récipient de taille suffisante et que vous utilisez le bac à graisse lorsque nécessaire.

2. UTILISATION PRÉVUE

- Cet appareil est exclusivement conçu pour la cuisson d'aliments. Ne l'utilisez à aucune autre fin (à des fins de rangement, par exemple). Toute autre utilisation pourrait endommager l'appareil, voire entraîner des blessures.

SPECIFICATIONS TECHNIQUES



Dimensions du produit :

Hauteur: 595 mm

Largeur: 595 mm

Profondeur: 555 mm

Caractéristiques générales :

- 4 fonctions
- Capacité du four: 73 Litres
- Grille contrôlée par le thermostat
- Ventilateur de refroidissement

Ventilateur de refroidissement

Un ventilateur de refroidissement tangentiel est installé dans l'appareil pour assurer une température constante à l'intérieur du four et une température plus basse de ses surfaces extérieures. Une fois le four en marche, le ventilateur de refroidissement fonctionne pendant un certain temps jusqu'à ce que le four soit suffisamment refroidi.

Informations électriques

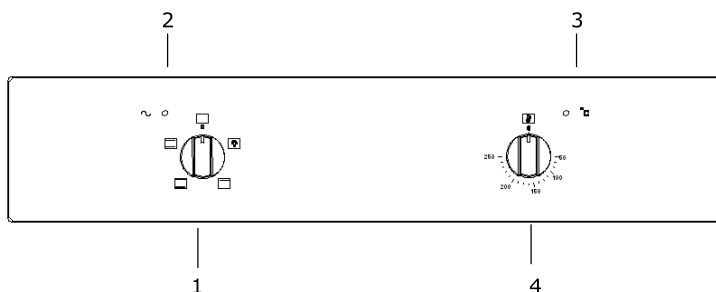
Tension nominale : 220-240V~50-60Hz

Puissance d'entrée maximale : 2400W

Fil d'alimentation : 3 x 1.5mm²

Ampoule du four : 25 W/300°C, Vis de type pygmée

PANNEAU DE COMMANDE



Panneau de commande: 4 fonctions avec minuterie mécanique

1. Sélecteur de fonction
2. Indicateur lumineux SOUS TENSION
3. Indicateur lumineux EN MARCHÉ du four
4. Thermostat




IMPORTANT

Assurez-vous de couper l'alimentation électrique une fois que la sonnerie retentisse. Si vous avez fini la cuisson, vous devez tourner le sélecteur de fonction et le thermostat en position « 0 ».





FONCTIONS DU FOUR

- La température est contrôlée par thermostat entre 50 °C et 250 °C. Le voyant lumineux du thermostat s'allume et s'éteint pour indiquer le contrôle de la température pendant le fonctionnement.
- Consultez les informations sur les emballages des aliments pour sélectionner les températures et les temps de cuisson. Si vous êtes bien familiarisé avec la performance de votre four, vous pouvez modifier les températures et les temps de cuisson selon vos goûts personnels.

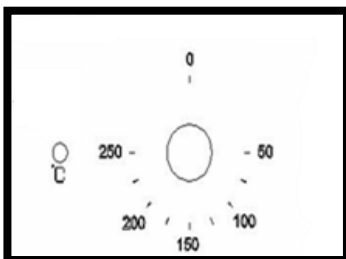
Remarque: Le ventilateur de refroidissement fonctionne quel que soit le

paramétrage (Arrêt, , , ) si la température interne est élevée.

- Vérifiez que les aliments sur gelés sont entièrement décongelés avant la cuisson, sauf s'il présente l'indication contraire.
- Sélectionnez le mode de cuisson désiré en utilisant le sélecteur de fonction. Les fonctions pouvant être sélectionnées sont les suivantes :

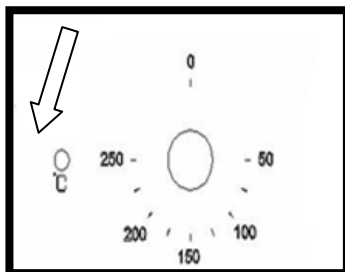
	Lumière du four	En tournant le sélecteur de fonction sur ce réglage, la lumière du four illuminera la cavité du four et cette fonction sera valide pour toutes les fonctions sélectionnées. Cette lumière convient pour illuminer le four mais ne convient pas pour illuminer une pièce.
	Convention nel	Les éléments de chauffage inférieur et supérieur se mettent en route. La chaleur est distribuée par convection naturelle. De ce fait, la moitié supérieure du four est plus chaude que la moitié inférieure. Les aliments doivent être placés sur une grille plus haute s'ils doivent être croustillants. Il est recommandé préchauffer le four pendant 10 à 15 minutes avant de commencer la cuisson.
	Élément inférieur	L'élément inférieur se met en route, la chaleur se dégage par convection naturelle depuis la base du four.
	Élément supérieur	L'élément supérieur se met en route.

Thermostat



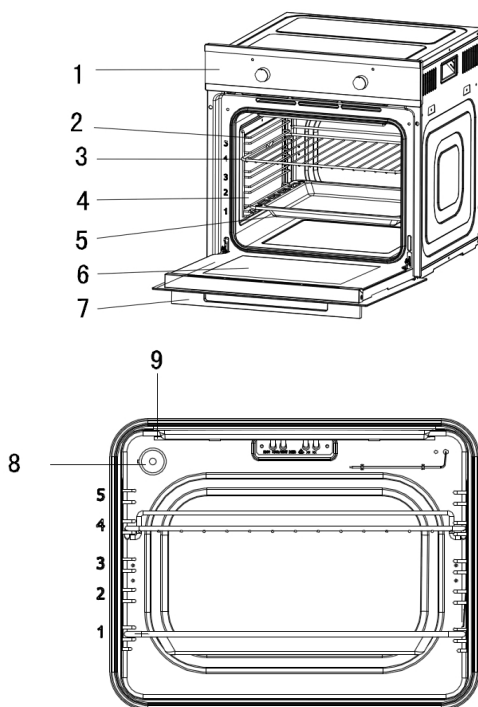
Utilisez le thermostat pour régler la température requise du four. La plage de la température est comprise entre 50 °C et 250 °C. **Tournez le thermostat dans le sens des aiguilles d'une montre.**

Lumière en marche du four



La lumière s'allumera pour indiquer que les éléments de chauffage sont en fonctionnement. La lumière s'éteindra lorsque la température réglée est atteinte. Il s'allume et s'éteint par intervalle pendant toute la durée de cuisson. **Ne pas placer d'aliments dans la cavité du four, à moins que la température de cuisson réglée ait été atteinte.**

Accessoires



1. Panneau de commande
3. grille métallique
5. Plat du four
7. Poignée
9. Élément chauffant du gril
2. Grille sur le côté
4. une série de parois catalytiques
6. Porte
8. Lampe

INSTRUCTIONS DE CUISSON

- En ce qui concerne les conseils sur les réglages des températures et les durées de cuisson, référez-vous aux instructions indiquées sur les emballages des produits alimentaires. Si vous êtes bien familiarisé avec les performances de votre four, vous pouvez régler les températures et les durées de cuisson selon vos préférences personnelles.
- Si vous utilisez la fonction du ventilateur du four, veillez à suivre les informations données sur les emballages des produits alimentaires pour ce mode de cuisson.
- Assurez-vous que les aliments surgelés soient bien décongelés avant la cuisson, à moins qu'il soit recommandé de cuire au four sans décongélation en suivant les instructions sur les emballages des produits alimentaires.
- Vous devez préchauffer le four et ne pas placer les aliments à l'intérieur du four avant que l'indicateur lumineux EN MARCHE s'éteigne. En mode de ventilateur, il n'est pas nécessaire de préchauffer le four ; cependant, vous devriez prolonger le temps de cuisson d'environ dix minutes de plus que celui indiqué sur les emballages des produits alimentaires.
- Avant la cuisson, veillez à retirer les accessoires qui ne sont pas nécessaires du four.
- Placez les plateaux de cuisson au centre du four et laissez un espace approprié entre les plateaux de cuisson pour permettre à l'air de circuler.
- Essayez d'ouvrir la porte aussi peu que possible pour voir les plats.
- L'éclairage du four reste allumé pendant la cuisson.
- Remarque: L'appareil émettra beaucoup de fumée âcre lorsqu'il est utilisé pour la première fois (car il y a de l'huile anti-rouille sur le tube chauffant), mais cela disparaîtra après environ 10 minutes.

Conseils pour la cuisson



UTILISATION CONVENTIONNELLE

Fonction conventionnelle du four: En utilisant l'élément chauffant supérieur et l'élément chauffant inférieur.

	Accessoires	Fonction de chauffage	Position d'étagère	Réglage de la température (°C)	Temps de chauffage(Minutes)
Gâteau	Modèle rond		Deuxième étagère	140-160	30-45
Pain	Gril de cuisson		Deuxième étagère	180-200	10-20
Pizza mince (froid)	Gril de cuisson		Troisième étagère	170-190	10-20
Pizza profond (froid)	Gril de cuisson		Deuxième étagère	190-210	15-25
Pain (9 pièces)	Gril de cuisson		Deuxième étagère	180-200	20-30
Viande	Etagère		Troisième étagère	160-170	10-15

Remarque : Préchauffer le four pendant 10 minutes.

AVERTISSEMENTS

- Gardez la porte du four fermée lors de l'utilisation.
- Ne pas couvrir la plaque du four avec une feuille d'aluminium. Ne pas chauffer les aliments enveloppés dans une feuille d'aluminium sous la grille. La réflectivité élevée de la feuille risquera d'endommager l'élément de gril.

- Vous ne devriez jamais déposer sur la base de votre four du papier d'aluminium.
- Lors de la cuisson, ne placer ni casseroles ni ustensiles de cuisine directement sur le fond de la cavité de votre four. Ils doivent toujours être placés sur les étagères fournies.
- Les éléments chauffants du gril et d'autres composants internes du four pourraient devenir extrêmement chauds pendant le fonctionnement, évitez de les toucher lors de la manipulation des aliments.
- **Important** : Soyez prudent lorsque vous ouvrez la porte, en évitant tout contact avec les parties chaudes du four et de la vapeur.
- La poignée de la lèchefrite ne doit être utilisée que pour repositionner la lèchefrite, mais pas pour retirer la lèchefrite de la cavité du four. Lorsque vous retirez la lèchefrite, assurez-vous de porter un gant pour four.
- La poignée de la lèchefrite ne doit pas être laissée en place lorsque l'appareil est allumé.
- Un nettoyeur à vapeur ne doit pas être utilisé.
- **AVERTISSEMENT**: Les parties accessibles deviennent chaudes pendant l'utilisation. Les jeunes enfants doivent être tenus à l'écart.
- N'utiliser ni nettoyeurs abrasifs ni grattoirs métalliques pour nettoyer la porte vitrée du four. Car cela risquera de rayer la surface vitrée, provoquant l'éclatement du verre.

NETTOYAGE ET ENTRETIEN



Toutes les opérations de nettoyage ne doivent être effectuées que lorsque le four est refroidi complètement.

L'appareil doit être déconnecté de l'alimentation secteur avant de commencer tout processus de nettoyage.

- Le four doit être nettoyé soigneusement avant la toute première utilisation et après chaque utilisation. Cela évitera que les aliments résiduels soient cuits sur la cavité du four. Une fois que les aliments résiduels ont été cuits à plusieurs reprises, ils seront beaucoup plus difficiles à enlever.

- Ne jamais nettoyer les surfaces du four avec un nettoyeur à vapeur.
- La cavité du four doit être nettoyée avec de l'eau tiède et savonneuse, en utilisant une éponge ou un chiffon doux. Aucun nettoyeur abrasif ne doit pas être utilisé.
- Toutes les taches qui adhèrent sur la cavité du four proviennent d'éclaboussures d'aliments ou d'aliments renversés, qui se produisent pendant le processus de cuisson. Ceux-ci pourraient éventuellement être le résultat d'aliments cuits à une température trop élevée ou placés dans les trop petits ustensiles de cuisine.
- Vous devez sélectionner une température correcte et une fonction de cuisson appropriée pour la cuisson. Assurez-vous également que les aliments soient placés dans un plat de taille adéquate et que vous utilisez la lèchefrite le cas échéant.
- Les parties extérieures du four doivent être nettoyées avec de l'eau chaude et savonneuse, à l'aide d'une éponge ou d'un chiffon doux. Ne pas utiliser de nettoyeur abrasif pour le nettoyage.
- Si vous utilisez n'importe quelle forme de nettoyeur pour le four, assurez-vous qu'il convient à être utilisé pour votre four en consultant les instructions du fabricant.
- Tout dommage à l'appareil causé par l'utilisation de produit de nettoyage inapproprié ne sera pas réparé gratuitement, même si l'appareil est toujours sous garantie.

Retrait de la porte du four (Fig. 1)

- Pour faciliter le nettoyage de l'intérieur du four, la porte peut être retirée.
- Le processus de retrait de la porte est détaillé ci-après :
- Ouvrez entièrement la porte pour la positionner sur « C »
- Soulevez les deux éléments mobiles « A » des charnières, jusqu'à fixation au point « B ».
- Ensuite, fermez la porte à moitié.
- Ensuite, soulevez la porte, puis retirez-la en la faisant coulisser vers l'extérieur ; tenez la porte par le côté proche des charnières pendant cette opération.
- Pour remettre en place la porte, faites d'abord coulisser les charnières dans leurs rainures, puis ouvrez la porte entièrement.
- Pensez à tourner les deux éléments mobiles « B » utilisés pour mettre les charnières en place avant de refermer la porte. (Fig. 1)

Avertissement

- Faites attention à ne pas retirer le système de verrouillage des charnières lorsque vous retirez la porte, car le mécanisme des charnières peut revenir brutalement en position de départ.
- Ne plongez jamais la porte dans l'eau, sous aucun prétexte.

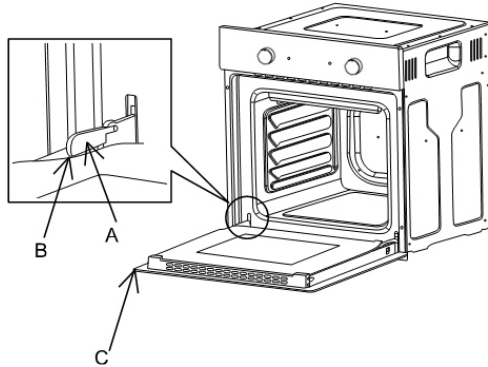


FIG. 1

Nettoyage de la porte en verre (Fig. 2)

- Si possible, enlevez la porte en verre du four en suivant les instructions du fabricant. Utilisez de l'eau chaude avec un peu de détergent pour nettoyer les sections en verre de la porte.
- N'utilisez pas de produits abrasifs qui pourraient endommager le verre. N'oubliez pas que si la surface du panneau en verre se raye, cela pourrait provoquer une panne dangereuse.
- Pour faciliter le nettoyage, la vitre intérieure de la porte peut être retirée. Le démontage de la vitre est décrit ci-dessous.
- Après avoir retiré les vis de fixation de la vitre située sur la face intérieure de la porte, enlevez la vitre avec précaution.

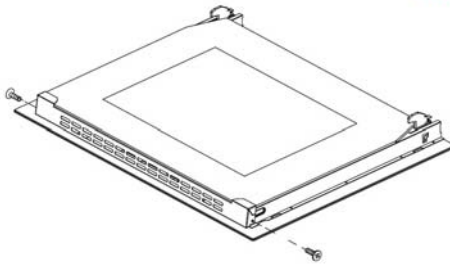


FIG. 2

Remplacement de l'ampoule du four (Fig. 3)

Non couvert par la garantie de l'appareil.

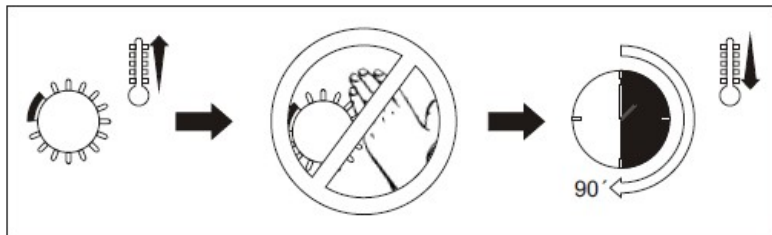


FIG.3



AVERTISSEMENT : Débranchez l'appareil de l'alimentation électrique, ouvrez la porte du four et retirez les étagères du four.

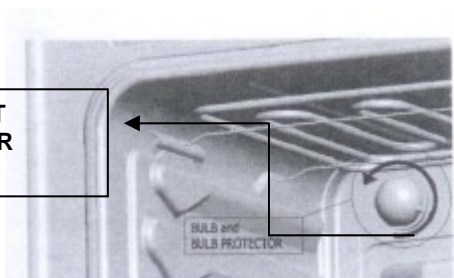
Le four a une ampoule dont les caractéristiques sont les suivantes :
25 W, 300 °C et type E-14

1. Pendant son utilisation, l'appareil devient brûlant. Évitez de toucher les éléments chauffants présents à l'intérieur du four.
2. **AVERTISSEMENT :** S'assurer que l'appareil est déconnecté de l'alimentation avant de remplacer la lampe afin d'éviter un risque de choc électrique.
3. Retirez le couvercle de protection en verre de l'ampoule, en le tournant dans le sens contraire des aiguilles d'une montre.
4. Dévissez l'ampoule usagée, puis mettez-la au rebut en toute sécurité et dans le respect de l'environnement.

Remarque :

Le protecteur en verre peut être très serré ; si besoin, utilisez une mâchoire pour le retirer.

**AMPOULE ET
PROTECTEUR
D'AMPOULE**



INSTALLATION ELECTRIQUE

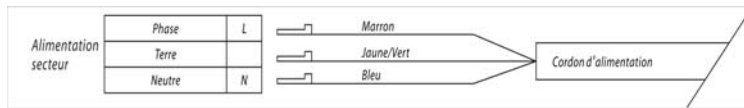


Toute installation électrique permanente doit être conforme aux réglementations I.E.E les plus récentes ainsi qu'aux réglementations électriques locales. Pour votre propre sécurité, faites appel à un électricien dûment qualifié ou un entrepreneur professionnel pour procéder à l'installation électrique.

Avant de brancher l'appareil, assurez-vous que la tension indiquée sur sa plaque signalétique corresponde à celle de l'alimentation secteur à votre domicile.

AVERTISSEMENT : CET APPAREIL DOIT ÊTRE MIS A LA TERRE.

- Cet appareil doit être câblé dans une prise de courant fusible à double pôles de 13A ayant une séparation de contact d'au moins 3mm, et assurez-vous que la prise soit située en position à proximité de votre four pour une facilité d'accessibilité. Le boîtier de dérivation doit être accessible même lorsque votre four est localisé dans son encastrement, en permettant que l'appareil puisse être débranché de l'alimentation électrique.



- Pour raccorder le cordon d'alimentation du four, desserrez et retirez le couvercle du bornier, afin d'accéder aux contacts internes. Effectuez la connexion électrique, fixez le cordon en place avec le serre-câble fourni, puis refermez immédiatement le couvercle du bornier.
- Si vous devez changer le cordon d'alimentation du four, le conducteur de mise à la terre (jaune/vert) doit toujours être 10mm plus long que les autres conducteurs du cordon d'alimentation.
- Une attention particulière doit être prise pour s'assurer que la température du câble d'alimentation ne dépasse pas 50°C.
- Si le câble d'alimentation est endommagé, il doit être remplacé par un nouveau cordon approprié qui peut être obtenu auprès du service des pièces de rechange.

NOTES D'INSTALLATION

1. Le four doit être installé tel qu'indiqué en Fig. 4, sous un plan de travail ou dans une colonne.
2. Lors de l'insertion du four dans une colonne, afin de veiller à ce que la ventilation soit suffisante, il est indispensable de retirer le panneau arrière du meuble et de disposer d'une ouverture d'au moins 85 à 90 mm, tel qu'indiqué en Fig. 4.
3. Vérifiez que le four a été fixé de façon sûre dans son logement. La fixation du four dans l'armoire se réalise à l'aide de 4 vis. Une à chaque coin du cadre de la porte du four.

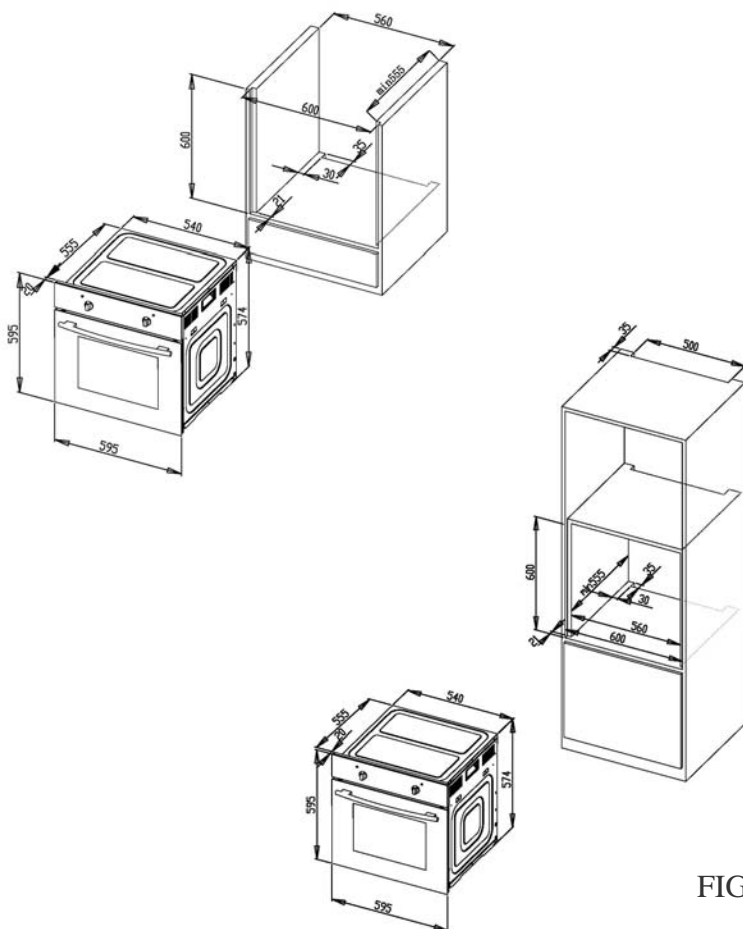


FIG.4

GUIDE DE DEPANNAGE

Problème	Cause	Solution
Le four ne fonctionne pas	Les connexions de l'alimentation sont lâchées.	Vérifiez la lumière de la cuisine et si les appareils fonctionnent
	Dysfonctionnement de disjoncteur	Vérifiez si votre disjoncteur fonctionne ou pas
	Oublier de pousser la fonction minuterie	Remettre la fonction minuterie
La lampe du four ne fonctionne pas	La lampe a des défauts	Changez une lampe
	Il n'y a pas de courant électrique	Vérifiez si le four a du courant électrique
Le four arrête soudainement de fonctionner lors de l'utilisation.	Coupure de courant	Vérifiez la lumière de la cuisine et si les appareils fonctionnent
	La protection du thermostat à fermer	Vérifiez si le ventilateur fonctionne, si c'est ça, changez un thermostat à fermer.
Le four ne chauffe pas lors de l'utilisation	Ne réglez pas le contrôle de température.	Réglez la température.
	Si cet appareil a la minuterie, vous ne pouvez pas peut-être régler cette minuterie.	Réglez la minuterie.
	Il n'y a pas de courant électrique.	Vérifiez le boîtier électrique.
	L'élément chauffant est endommagé.	Changez un élément chauffant.
L'eau sort de la porte vitrée lors de l'utilisation.	Le joint de porte est hermétique.	Changez un joint de porte.
	La charnière n'est pas assez forte.	Changez une charnière
Le four arrête de fonctionner, mais le moteur de refroidissement fonctionne encore	Le four fonctionne pendant une longue période, donc il nécessite une longue période pour refroidir le four.	Mettez votre main sur la sortie et sentez-vous si l'air chaud sort, si c'est ça, c'est normal.
	La protection du thermostat est en panne.	Si l'entrée d'air produit la température normale, changez un thermostat à fermer.



**IMPORTANT: Si votre appareil ne fonctionne pas correctement, veuillez contacter votre revendeur.
NE PAS ESSAYER DE REPARER L'APPAREIL PAR VOUS-MÊME.**

Le fabricant et le revendeur ne peuvent pas être tenus

responsable de tout accident ou dommage causé par une utilisation impropre de l'appareil, ou si les instructions données dans le présent manuel n'ont pas été respectées.

Informations concernant les fours domestiques

Symbole		Valeur	Unité
Identification du modèle	AFC74BX	-	
Type de four	Four électrique encastrable	-	
Masse de l'appareil	M	31	kg
Nombre de cavités	-	1	
Source de chaleur par cavité (électricité ou gaz)	électricité	-	
Volume par cavité	V	73	l
Consommation d'énergie (électricité) requise pour chauffer une charge normalisée dans une cavité d'un four électrique au cours d'un cycle en mode conventionnel par cavité (énergie électrique finale)	EC _{cavitéélectrique}	0.72	kWh/cycle
Consommation d'énergie requise pour chauffer une charge normalisée dans une cavité d'un four électrique au cours d'un cycle en chaleur tournante par cavité (énergie électrique finale)	EC _{cavitéélectrique}	-	kWh/cycle
Indice d'efficacité énergétique par cavité	EEI _{cavité}	84	-
Classe d'efficacité énergétique	-	A	

1kWh/cycle= 3.6Mj/cycle

La méthode de mesure et de calcul du tableau ci-dessus est conforme au règlement de la Commission (UE) N° 65/2014 et 66/2014.

Le fabricant et le revendeur ne peuvent pas être tenus responsables de tout accident ou dommage causé par une utilisation impropre de l'appareil, ou si les instructions données dans le présent manuel n'ont pas été respectées.

ENLEVEMENT DES APPAREILS MENAGERS USAGES



La directive Européenne 2012/19/EU sur les Déchets des Equipements Electriques et Electroniques (DEEE), exige que les appareils ménagers usagés ne soient pas jetés dans le flux normal des déchets municipaux. Les appareils usagés doivent être collectés séparément afin d'optimiser le taux de récupération et le recyclage des matériaux qui les composent et réduire l'impact sur la santé humaine et l'environnement. Le symbole de la *poubelle barrée* est apposé sur tous les produits pour rappeler les obligations de la collecte séparée. Les consommateurs devront contacter les autorités locales ou leur revendeur concernant la démarche à suivre pour l'enlèvement de leur appareil.

Remarque :

- a. Afin de réduire l'impact sur l'environnement (par exemple, la consommation d'énergie) durant le processus de cuisson, assurez-vous que votre appareil est installé en suivant les instructions d'installation. Gardez le lieu d'installation bien aéré. Gardez le conduit d'extraction direct et aussi court que possible.
- b. Pour le modèle avec le mode d'opération manuel, nous vous recommandons d'arrêter le moteur dans les 10 minutes après la fin du processus de cuisson.
- c. Assurez-vous de démonter les composants correspondants en suivant les instructions d'installation lors de l'entretien. Avant de ré-installer les pièces, gardez-les bien dans un lieu sûr pour éviter tout dommage.



INSTRUCTIONS FOR USE

AFC74BX

GB



Built-In Electric Oven

Contents

WARNING	-2-
SPECIFICATIONS	-17-
CONTROL PANEL	-18-
PRODUCTION FUNCTIONS	-19-
COOKING GUIDELINES	-22-
CLEANING AND MAINTENANCE	-25-
ELECTRICAL INSTALLSTION	-28-
INSTALLATION NOTES	-29-
TROUBLESHOOTING	-30-
ENVIRONMENTAL NOTE	-33-



THIS PRODUCT IS INTENDED FOR HOUSHOLD USE ONLY!

Please read these instructions carefully before the first use of this product and save this manual for your future reference.

WARNING

The appliance and its accessible parts become hot during use. Care should be taken to avoid touching heating elements. Children less than 8 years of age shall be kept away unless continuously supervised.

This appliance can be used by children aged from 8 years and above and persons with reduced physical, sensory or mental capabilities or lack of experience and knowledge of they have been given supervision or instruction concerning use of the appliance in a sage way and understand the hazards involved. Children shall not play with the appliance. Cleaning and user

maintenance shall not be made by children without supervision.

Operation



Warning! Danger of fire!

- Do not allow paper or cloth to come in contact with any heating element.
- Never store or use corrosive chemicals, vapors, flammables or nonfood products in or near oven. It is specifically designed for use when heating or cooking food. The use of corrosive chemicals in heating or cleaning will damage the appliance and could result in injury.
- If food inside an oven should ignite, keep door closed. Switch off the oven and disconnect from supply power.
- Exercise caution when opening the door. Standing to the side, open the door slowly and slightly to let hot air and/or steam

escape. Keep your face clear of the opening and make sure there are no children or pets near the oven. After the release of hot air and/or steam, proceed with your cooking. Keep doors closed at all time unless necessary for cooking or cleaning purposes.

- Only use utensils that are suitable for use with ovens.



Warning! Danger of explosion!

Liquids and other foods must not be heated in sealed containers since they are liable to explode.

- If smoke is observed, switch off the oven and keep the door closed in order to stifle any flames.
- Do not allow any accessories or electric cables to contact the hot parts of the appliance.



Warning! Hot surfaces! Risk of burns!

- During use the appliance becomes hot. Care should be taken to avoid touching heating elements inside the oven.
- Warning! Accessible parts may become hot during use. Young children should be kept away.
- Never move racks or pans when they are hot. Wait until they cool.

Safety Advices



IMPORTANT!

Always switch off the electricity supply at the mains during installation and maintenance.

General Information

- This appliance is designed for domestic household use and can be built into a standard kitchen cabinet or housing unit.
- **IMPORTANT:** The adjacent furniture or housing and all materials used in the installation must be able to withstand a minimum temperature of 85 °C above the ambient temperature of the room it is located in, whilst in use.
- Certain types of vinyl or laminate kitchen furniture are particularly prone to heat damage or discolouration at temperatures below the guidelines given above.
- The appliance surfaces will become hot during use and retain heat after operation.
- Any damage caused by the non-compliance of temperature tolerance of oven during installation or by the too close distance between the furniture and the oven will be borne by the owner.

Installation

- The oven must be installed in accordance with the installation instructions and all measurements must be followed.

- All installation work must be carried out by a competent person or qualified electrician.

The appliance must not be installed behind a decorative door in order to avoid overheating.

- Regarding the instructions for the installation of the accessories, replacement of the bulb, please refer to below paragraphs of this manual.

- Regarding the instructions for the installation of the oven and connection to power supply, please refer to below paragraphs of this manual.

Children

- Please dispose of the packaging material

carefully. Packaging material can be dangerous to children.

- Make sure to keep children away from the appliance, children should be supervised to ensure that they do not play with the appliance. It might be dangerous to allow the children to touch the appliance.

General Safety

- Do not place heavy objects on the oven door or lean them on the oven door when it is open, as it may cause damages to the oven door hinges.
- Do not place those baked hot oil or fat unattended on unattended areas, as it will be a fire risk.
- Do not place pans or baking trays directly on the base of the oven cavity, even if aluminum foil is placed below them.

- Do not allow cable or plug to come into contact with the heating areas of appliance.
- Do not install the appliance next to curtains or soft furnishings.
- Do not attempt to lift or move cooking appliances by using the oven door or handle, as this may cause damage to the appliance or result in injury to the person lifting the appliance.

Electrical safety

- If the supply cord is damaged, it must be replaced by the manufacturer, its service agent or similarly qualified persons in order to avoid a hazard.
- The appliance must be placed in such a way, that the power supply is accessible at all times.
- Before connecting the appliance to the power supply, check that the power supply

voltage and current rating corresponds with the power supply details shown on the appliance rating label.

- Never use a damaged appliance!

Disconnect the appliance from the power source and contact your supplier if it is damaged.

- Danger of electric shock! Do not attempt to repair the appliance yourself. In case of malfunction, repairs are to be conducted by qualified personnel only.

- To avoid damaging the cord, do not squeeze, bend or chafe it on sharp edges. Keep it away from hot surfaces and open flames as well.

- Lay out the cord in such a way that no unintentional pulling or tripping over it is possible.

- Do not open the appliance casing under any circumstances. Do not insert any foreign objects into the inside of the casing.

- Never use accessories which are not recommended by the manufacturer. They could pose a safety risk to the user and

might damage the appliance. Only use original parts and accessories.

- Keep the appliance away from any hot surfaces and open flames. Always operate the appliance on a level, stable, clean and dry surface. Protect the appliance against heat, dust, direct sunlight, moisture, dripping and splashing water.
- Do not place objects with open flames, e.g. candles, on top of or beside the appliance.

WARNING: Ensure that the appliance is switched off before replacing the lamp to avoid the possibility of electric shock.

The fixed wiring for applicant shall have an all-pole disconnection device.

If the surface is cracked, switch off the appliance to avoid the possibility of electric shock.



Safety:

Attention, the glass is an extremely fragile.

Always wear gloves when handling.

For your safety, this product is made of tempered glass. This type of glass is highly resistant but has the feature to retain the "memory" of shocks.

Therefore, it should handle the product with the greatest care to avoid shocks and twists, especially during installation.

Avoid installing this type of product in areas where it would be highly exposed to shocks.

Do not let children play with the product.

Do not stick adhesive film on the glass surface. In case of breakage, it would generate large pieces that could be dangerous

1. INTRODUCTION

- Read this manual carefully before assembling, installing or using the appliance. It contains important information for your safety as well as operating and maintenance advices.
- Observe all safety instructions to avoid damage through improper assembly, installation or use! Follow all warnings on the appliance.
- Keep this manual for future use.

Electrical connection



Danger of electric shock!

Any electrical installation must be carried out by an authorised professional.

- All fittings must be installed by a competent person in accordance with local regulations. If in doubt, consult a qualified electrician.

- Important! Always switch off the electricity supply at the mains during installation and maintenance. We recommend that the fuse is withdrawn or circuit breaker switched off at the distribution board whilst work is in progress.
- This product must be earthed - if no earth feed wire is available, consult an electrician.
- Means for disconnection must be incorporated in the fixed wiring in accordance with the wiring rules.
To achieve this install appropriate switched fused connection unit.
- Note! A switched fused connection unit having a contact separation of at least 3mm in all poles should be connected in fixed wiring.
- Connect the incoming positive, neutral and earth cables to the terminals of the switched fused connection unit. Ensure connections are tight.
- The spur outlet must still be accessible even when your oven is located in its

housing to enable the appliance to be disconnected from the mains supply.

Warnings

- A steam cleaner is not to be used.
- Warning: Accessible parts may become hot during use. Young children should be kept well away when in use.
- Do not use harsh abrasive cleaners or metal scrapers to clean the oven door glass as this can scratch the surface, which may result in the oven glass shattering.

Cleaning

- Always disconnect the power supply prior to cleaning the appliance. If the switched fused connection unit is difficult to reach, shut off the power supply by using the corresponding circuit breaker at the

distribution board.

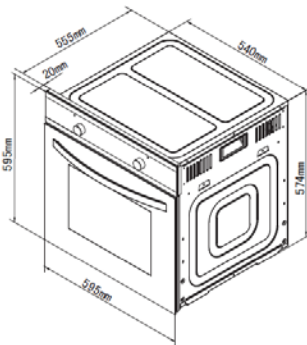
- Clean the appliance thoroughly before first use. The oven should be cleaned regularly and any food deposits removed.
- Never clean the oven surfaces by steam cleaning.
- The oven cavity should only be cleaned with warm soapy water, using either a sponge or soft cloth. No abrasive cleaners should be used.
- Any stains that may appear on the bottom of the oven will have originated from food splashes or spilt food, these splashes occur during the cooking process. These could possibly be a result of the food being cooked at an excessively high temperature or being placed in cookware that is too small.
- You should select a cooking temperature and function that is appropriate for the food that you are cooking. You should also ensure that the food is placed in an adequately sized dish and that you use the drip tray where appropriate.

- **Warning!** Do not use abrasive products to clean the glass door panel to avoid scratching it. Otherwise, severe failure might happen to the appliance.

2. INTENDED USE

- This appliance is only suitable for cooking food. Do not use it for other purposes, i.e. for storage purposes. Otherwise, it might lead to damage to the appliance or personal injury.

SPECIFICATIONS



Dimensions

Height: 595 mm
Width: 595 mm
Depth: 555 mm

Specifications:

4 functions
Oven capacity: 73 litres
Thermostatically controlled grill
Cooling fan
Cooling fan

- A tangential cooling fan is fitted inside of this appliance, to make the internal temperature of the oven stable and the external surface temperature lower. After the oven has been used the cooling fan will run on for a period of time, until the oven is sufficiently cooled.

Electrical details

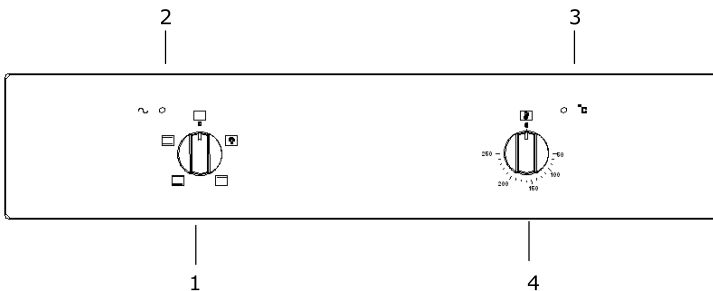
Rated Voltage: 220-240V ~ 50-60 Hz

Max Rated Inputs: 2400W

Mains Supply Lead: 3 x 1.5mm²

Oven Light Bulb: 25 W/300°C screw type pigmy

CONTROL PANEL



4-function control panel



1. function select
2. power indicator light
3. oven operating light
4. knob for temperature control



IMPORTANT

Cut off the power after the ring reminds. If you have finished broiling, you should turn the knobs for function selector and temperature control to “0”.

PRODUCTION FUNCTIONS

- The oven is controlled by a thermostat between 50°C and 250°C, depending on the temperature required. The thermostat pilot light turns on and off to indicate the temperature control during use.
- The required cooking mode is selected using the multi-functional control button. The functions that may be selected are:

	Oven light	Turning control knob to this setting, the oven light will illuminate in the oven cavity, and will operate on all selected functions. (illumination for oven cooking only, not suitable for household room illumination)
	Conventional	Upper and lower heating element come on. Heat is distributed by natural convection and this means the top half of the oven is warmer than the bottom half, food should be placed on a higher shelf if the food is to be crisped. It is recommended that the oven is pre-heated for 10-15 minutes before commencing cooking.

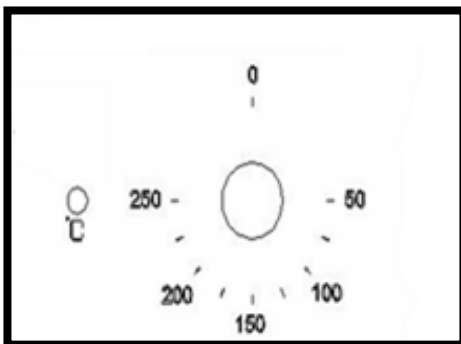
	Lower Element	Lower element comes on, heat radiates by natural convection from the base of the oven.
	Upper Element	Upper element comes on

Read the information of the food packaging for the cooking temperatures and times. Once familiar with performance of the appliance, the temperatures and times may be varied to adapt them to your personal tastes. (Remark: Cooling fan

will operate no matter what the setting (off,  ,  , ) it is , if the inside temperature is high.

- Check that frozen food is completely thawed before cooking, unless indicated otherwise.

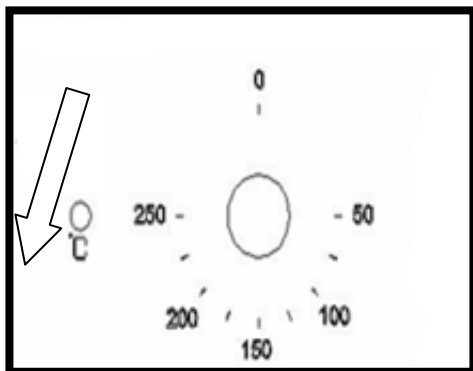
Thermostat control knob



The oven thermostat control knob sets the required temperature of the oven. It is possible to regulate the temperature within a range of 50 - 250°C.

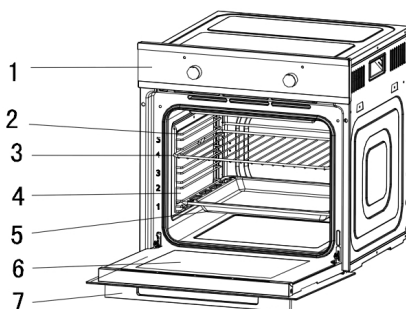
Turn the control knob clockwise.

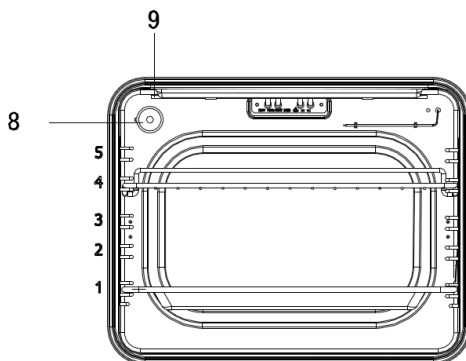
Oven operating light



This light will come on to indicate that the oven's heating elements are in operation. The light will turn off when the temperature set on the thermostat control knob has been reached. It will cycle on and off throughout the cooking time. **You should not place food inside the cavity, until the correct cooking temperature has been reached.**

Accessories





- | | |
|-----------------------------|--------------------------|
| 1、 Control panel | 6、 Door |
| 2、 side rack | 7、 Handle |
| 3、 Wire rack | 8、 Lamp |
| 4、 1 set of catalytic liner | 9、 Grill heating element |
| 5、 Oven pan | |

COOKING GUIDELINES

- Please refer to the information given on food packaging for guidance on cooking temperatures and times. Once familiar with the performance of your appliance, temperatures and times can be varied to suit personal preference.
- If you are using the fan oven function, then you should follow the information given on the food packaging for this particular mode of cooking.
- Make sure that frozen foods are thoroughly thawed before cooking, unless the instructions on the food packaging advise that you can “cook from frozen”.
- You should pre-heat the oven and not place food inside of it until the oven operating light has gone off. You can choose not to pre-heat when using the fan oven mode; however you should extend the cooking time given on the food packaging by approximately ten minutes.
- Before cooking, check that any accessories that are not required are removed from the oven.









- Place cooking trays in the centre of the oven and leave gaps between the trays to allow air to circulate.
- Try to open the door as little as possible to view the dishes.
- The oven light will remain on during cooking.
- Note: There will be much pungent smoke when use the appliance first time(because there is anti-rust oil on the heating tube), but it will disappear about 10 minutes later.

Warnings

- Keep the oven door closed when using any of the grill functions.
- Do not use aluminium foil to cover the grill pan or heat items wrapped in aluminium foil under the grill. The high reflectivity of the foil could potentially damage the grill element.
- You should also never line the base of your oven with aluminium foil.
- During cooking, never place pans or cookware directly onto the bottom of your oven. They should always be placed on the shelves provided.
- The grill heating element and other internal components of the oven becomes extremely hot during operation, avoid touching it inadvertently when handling the food which you are grilling.
- **Important:** Be careful when opening the door, to avoid contact with hot parts of the oven and steam.
- The drip tray handle should only be used to reposition the drip tray and **NOT** for removing it from the oven cavity. When removing the drip tray, you should **ALWAYS** use an oven glove.
- The drip tray handle should not be left in position when the appliance is switched on.
- A steam cleaner is not to be used.

- **Warning:** Accessible parts may become hot during use. Young children should be kept well away when in use.
- Do not use harsh abrasive cleaners or metal scrapers to clean the oven door glass as this can scratch the surface, which may result in the oven glass shattering.

Cooking instructions

		CONVENTIONAL			
		Conventional oven-using top heating element + bottom heating element			
	Accessory	Heating function	Rack place	Temperature setting (°C)	Heating time (Mins)
Cake	Round model		2nd layer	140-160	30-45
Bread	Bake Pan		2nd layer	180-200	10-20
Thin pizza (cold)	Bake Pan		3rd layer	170-190	10-20
Deep pizza (cold)	Bake Pan		2nd layer	190-210	15-25
Bread (9piece)	Bake Pan		2nd layer	180-200	20-30
Pork	Rack		3rd layer	160-170	10-15

Pre-heat the oven for 10 minutes.

CLEANING AND MAINTENANCE



Cleaning operations must only be carried out when the oven is cool.

The appliance should be disconnected from your mains supply before commencing any cleaning process.

- The oven should be thoroughly cleaned before it is operated for the first time and after each use. This will avoid residual food stuffs becoming baked on the oven cavity. After residues have been baked on several times, they are far more difficult to remove.
- Never clean the oven surfaces by steam cleaning.
- The oven cavity should only be cleaned with warm soapy water, using either a sponge or soft cloth. No abrasive cleaners should be used.
- Any stains that may appear on the bottom of the oven will have originated from food splashes or spilt food, these splashes occur during the cooking process. These could possibly be a result of the food being cooked at an excessively high temperature or being placed in cookware that is too small.
- You should select a cooking temperature and function that is appropriate for the food that you are cooking. You should also ensure that the food is placed in an adequately sized dish and that you use the drip tray where appropriate.
- Outer parts of the oven should only be cleaned with warm soapy water, using either a sponge or soft cloth. No abrasive cleaners should be used.
- If you use any form of oven cleaner on your appliance, then you must check with the manufacturer of the cleaner that it is suitable for use on your appliance.
- **Any damage that is caused to the appliance by a cleaning product will not be fixed free of charge, even if the appliance is within the guarantee period.**

Removing the door from the oven (Fig. 1)

- To simplify cleaning the interior of the oven, the door can be removed.
- The process of removing the door is shown below:
- Open the door fully to position "C"
- Lift the two mobile links "A" of the hinges, until fixing at point "B".
- Then close the door to the half-way position.
- Next, lift the door upwards and remove it, sliding it outwards; hold the door by the side close to the hinges when doing this.
- To replace the door, first slide the hinges into their grooves and open the door completely.
- Remember to turn the two moving links "B" used to engage the two hinges before closing the door.(Fig.1)

Warning

- Take care not to remove the hinge locking system when taking off the door, as the hinge mechanism can spring back suddenly.
- Never submerge the door in water for any reason.

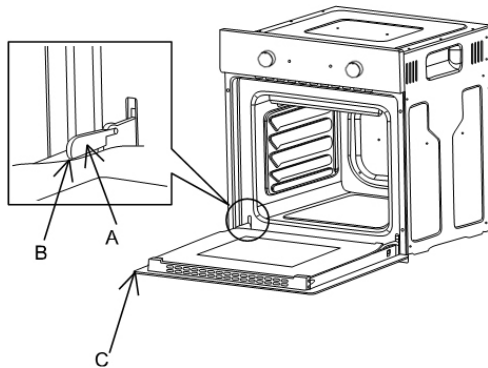


FIG.1

Cleaning the glass door (Fig.2)

- If possible, remove the oven door glass following the manufacture's instructions. Use warm water with a little detergent to clean the glass sections of the door.
- Do not use abrasive products which could damage the glass. Remember that if the surface of the glass panel becomes scratched, it could cause a dangerous failure.
- To simplify the cleaning, the inner glass panel can be taken out of the door. The method for removing the glass from the door is shown below.

- After removing the screws fixing the glass, located on the inner face of the door, lift the glass out carefully.

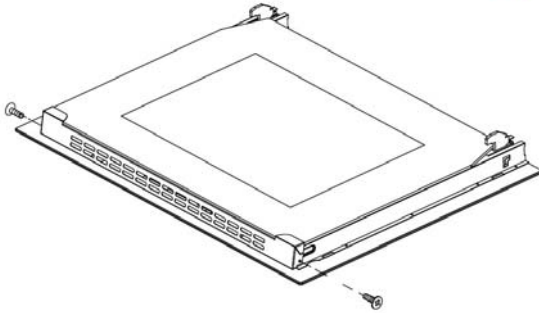


FIG.2

Replacement of the oven light bulb (Fig.3)

Not covered by the appliance guarantee.

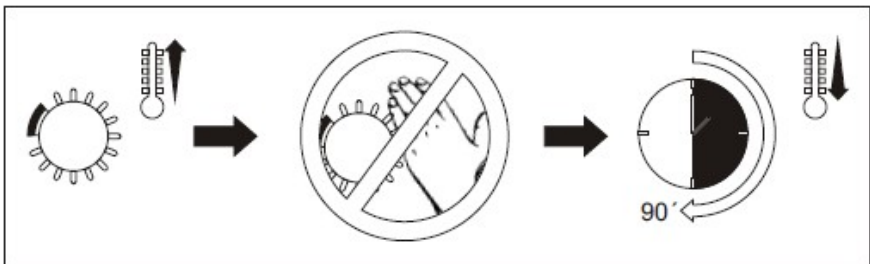


FIG.3



WARNING : Disconnect the appliance from the electricity supply, open the oven door remove the oven shelves.

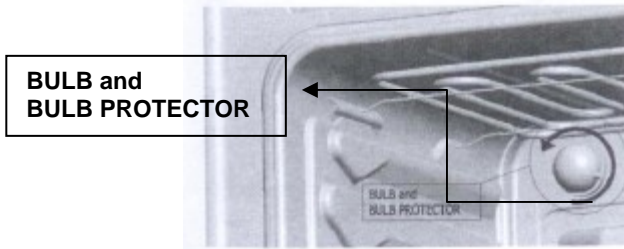
The oven has a light with the following characteristics:
25 W, 300 °C and type E-14

1. During use the appliance becomes hot. Care should be taken to avoid touching heating elements inside the oven
2. **WARNING:** Ensure that the appliance is switched off before replacing the lamp to avoid the possibility of electric shock
3. Remove the glass cover that protects the light bulb by turning it anti-clockwise.

4. Unscrew the old light bulb and dispose of it safely and ecologically.

Note:

The glass cover may be tight and, therefore, may need a grip to release it.



ELECTRICAL INSTALLATION



The installation must be carried out by a suitably qualified person, in accordance with the current version of the following.

Before connecting the appliance, make sure that the supply voltage marked on the Rating Plate corresponds with your mains supply voltage.

WARNING: THIS APPLIANCE MUST BE EARTHED.

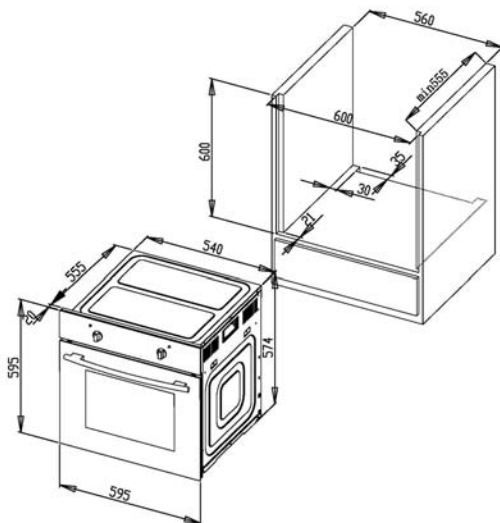


- This appliance should be wired into a 13 A double pole switched fused spur outlet, having 3 mm contact separation and placed in an easily accessible position adjacent to the appliance. The spur outlet must still be accessible even when your oven is located in its housing to enable the appliance to be disconnected from the mains supply.
- To connect the oven power cord, loosen and remove the cover on the terminal block, in order to gain access to the contacts inside. Make the connection, securing the cord in place with the cable clamp provided and then immediately close the terminal block cover again.

- If you have to change the oven power cord, the earthing (yellow/green) conductor must always be 10 mm longer than the line conductors.
- Care must be taken to ensure that the temperature of the mains supply cable does not exceed 50°C.
- If the mains supply cable is damaged, then it must be replaced by an appropriate replacement which can be obtained from Spares Department.

INSTALLATION NOTES

1. The oven has to be installed as indicated in Fig.4, whether under a hob or in a column.
2. On inserting the oven in a column, it is essential in order to ensure there is enough ventilation, to remove the rear panel of the furniture and have an opening of at least 85 - 90 mm as indicated in Fig.4.
3. Check that the oven has been fixed securely in the housing. Fixing the oven into the cupboard is done using 4 screws. One in each corner of the oven door frame.



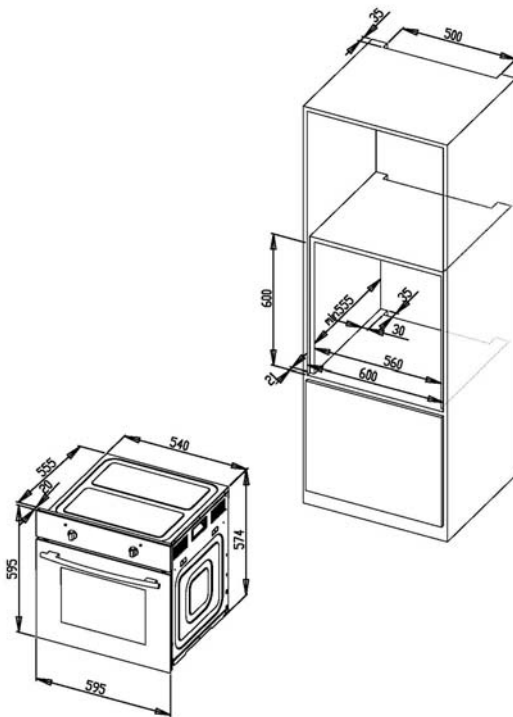


FIG.4

TROUBLESHOOTING

Fault	Cause	Solution
Oven isn't working	Interrupt electrical current	Check your kitchen light or other appliance if working on
	Breaker malfunction	Check if your breaker are working on

	Forgot to push the timer function	Reset the timer function
Lamp isn't coming on	Lamp have defectiveness	Change for a new lamp
	No electrical current	Check if the oven have electrical current
Oven stop working in a sudden during working	Power interrupt	Check your kitchen light or other appliance whether still working on
	Normal close thermostat protective	Check if the cool fan are working, if yes, need change for a new normal close thermostat
Oven not heating when operation	Not adjust the temperature controller	Set up the temperature
	If this model have timer, you may not set up the time	Set up the timer
	No power	Check the power box
	Heating element was damaged	Change for a new heating element
Water come out from the glass door when working	Door seal is blow-by	Change for a new door seal
	Hinge is not strong enough	Change for a new hinge
Oven stop working but the motor cool still working	Oven working for a long time, so cooling oven need for a long time	Put your hand to the outlet and feel if it is come out for hot air, if yes, it is normal
	Normal open thermostat have a problem	If the air temperature from the outlet is room temperature, need change for a new normal open thermostat



IMPORTANT: If your appliance appears not to be operating correctly, Please contact with dealer.

DO NOT ATTEMPT TO REPAIR THE APPLIANCE YOURSELF.

Information for domestic ovens

Symbol		Value	Unit
Model identification	AFC74BX -		-
Type of oven	Build in Electric Oven	-	-
Mass of the appliance	M	31	Kg
Number of cavities	-	1	-
Heat source per cavity(electricity or gas)	Electricity -		-
Volume per cavity	V	73	L
Energy consumption (electricity)required to heat a standardized load in a cavity of an electric heated oven during a cycle in conventional mode per cavity(electric final energy)	EC _{electric cavity}	0.72	kWh/cycle
Energy consumption required to heat a standardised load in a cavity of an electric heated oven during a cycle in fan-forced mode per cavity(electric final energy)	EC _{electric cavity}	-	kWh/cycle
Energy Efficiency Index per cavity	EEl cavity	84	-
Energy efficiency class	-	A	-

1kWh/cycle = 3.6MJ/ cycle

The measurement and calculation method of the above table was done in accordance with commission regulation (EU) No 65/2014 & 66/2014.

We decline liability for any damage or accident derived from any use of this product which is not in conformity with the instructions contained in this booklet.

ENVIRONMENTAL NOTE

ENVIRONMENTAL PROTECTION:



This product is marked with the symbol on the selective sorting of waste electronic equipment. This means that this product must not be disposed of with household waste but must be supported by a system of selective collection in accordance with Directive 2012/19/EU. It will then be recycled or dismantled to minimize impacts on the environment, electrical and electronic products are potentially dangerous for the environment and human health due to the presence of hazardous substances.
For more information, please contact your local or regional authorities.

Note :

- a. In order to reduce the environmental impact (e.g. energy use) of the cooking process, please be sure that your product is installed according to the user manual, keep the operation place ventilated, keep the extraction duct be direct and short as possible as it can be.
- b. For the product with manual operation mode, we suggest switch the motor off within 10 minutes after finishing the cooking process.
- c. Please be sure to dismantle related components according to the user manual when maintaining for non-destructive, protect the parts to make the re-installed work can be favoring and avoid damage.



**LE TRI
+ FACILE**



Séparez les éléments avant de trier

**BUT INTERNATIONAL
1 Avenue Spinoza
77184 Emerainville, France**