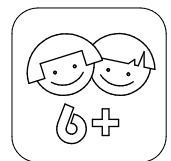
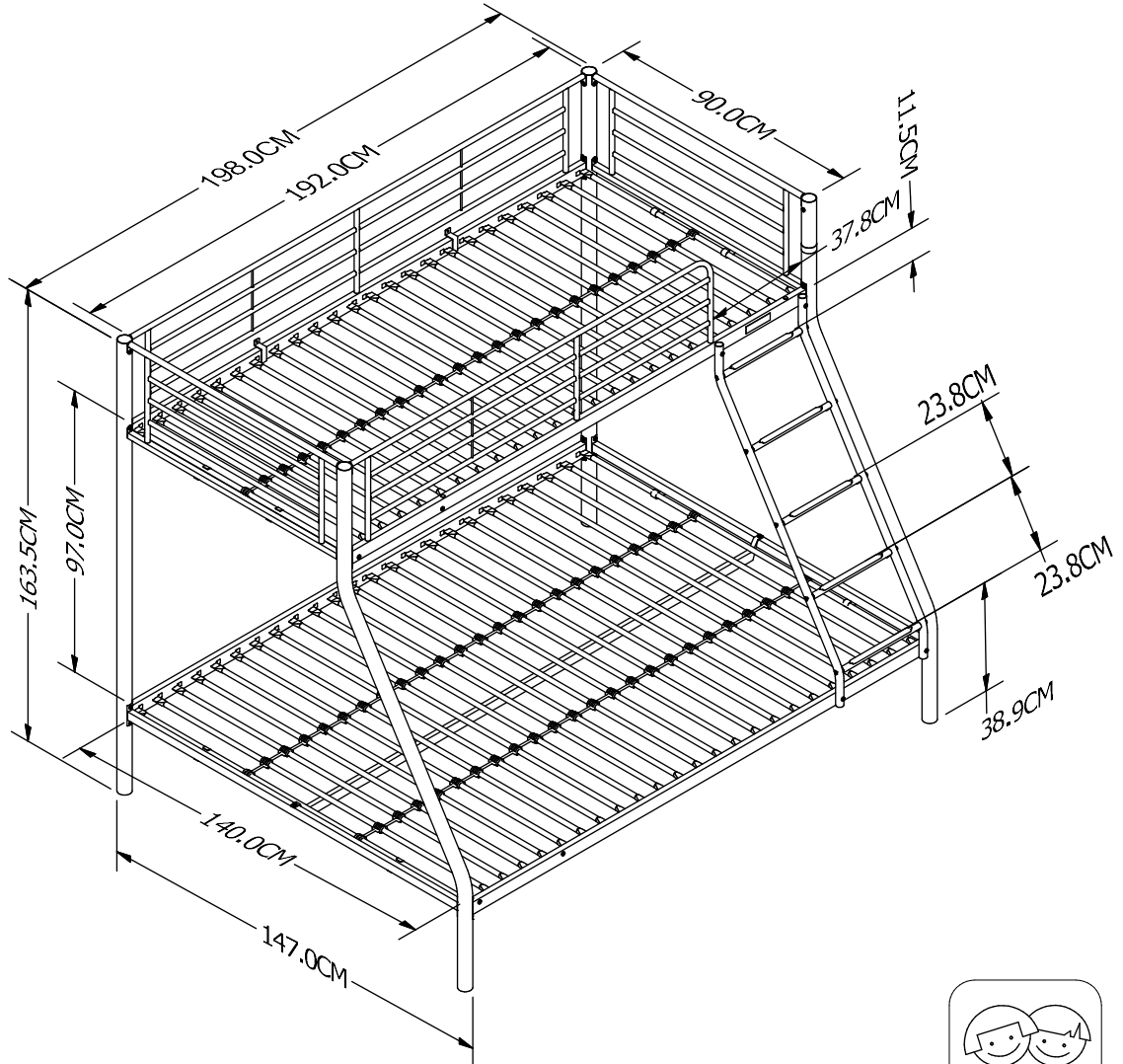


URBAN G BUNK BED 140/90X190



| | |
|------------------|---------------|
| EAN REFERENCE | 4894223250658 |
| CODE (CONFORAMA) | 117152 |



FR

Pensez à
donner ou recycler.



Association

ou



Magasin



Déchèterie

<https://quefairedemesdechets.fr>



LE TRI
+ FACILE



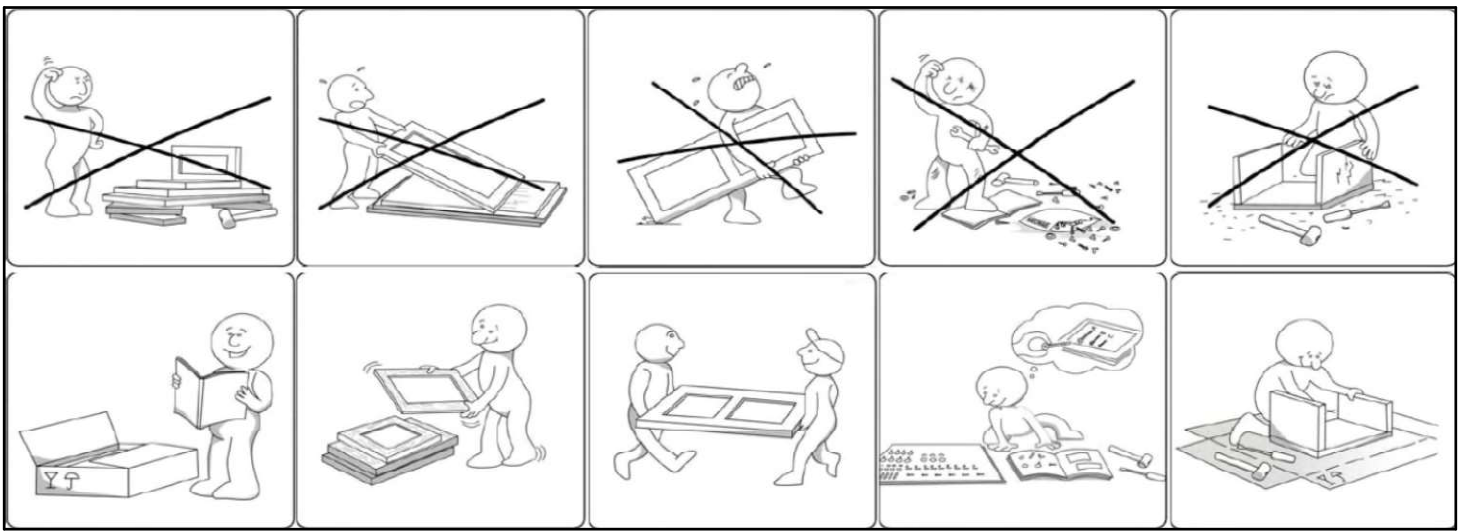
BUT INTERNATIONAL - 1 avenue Spinoza, 77184 Emerainville, France
CONFORAMA FRANCE - 80 Boulevard du Mandinet Lognes - 77432 Marne-la-Vallée CEDEX 2

IMPORTANT - LIRE ATTENTIVEMENT - A CONSERVER POUR REFERENCE ULTERIEURE AVERTISSEMENT

- 1, **AVERTISSEMENT** "Le lit supérieur ne convient pas aux enfants âgés de moins de six ans en raison du risque de chute pouvant entraîner des blessures";
- 2, **AVERTISSEMENT** "S'ils ne sont pas utilisés correctement, les lits superposés/surélevés peuvent présenter un risque important de blessures par étranglement. Ne jamais attacher ou suspendre à des parties du lit superposé/surélevé des éléments qui ne sont pas destinés à être utilisés avec celui-ci. Il peut s'agir par exemple, sans toutefois y être limités, d'éléments tels que des cordes, des ficelles, des cordons, des crochets, des ceintures ou des sacs";
- 3, **AVERTISSEMENT** "Les enfants peuvent se retrouver coincés entre le lit et un mur, une partie de toit en pente, le plafond, des meubles adjacents (par exemple, des placards) ou autre. Pour éviter tout risque de blessure grave, la distance entre la barrière de sécurité supérieure et les éléments environnants ne doit pas dépasser 75 mm ou doit être supérieure à 230 mm";
- 4, **AVERTISSEMENT** "Ne pas utiliser le lit superposé/surélevé si une pièce de la structure est manquante ou cassée";
- 5, **AVERTISSEMENT** "Ce produit doit être fixé à un mur ou à une structure d'un bâtiment";
- 6, Toujours suivre les instructions du fabricant;
- 7, Dimensions recommandées du matelas : W140 x L190 x H15 cm, W90 x L190 x H15 cm;
- 8, Une ventilation de la pièce est nécessaire pour maintenir un faible taux d'humidité et prévenir la formation de moisissures à l'intérieur et autour du lit;
- 9, Épaisseur maximale du matelas : 150 mm;
- 10, Vérifier régulièrement que toutes les fixations d'assemblage sont bien serrées;

**IMPORTANT - READ CAREFULLY - RETAIN FOR FUTURE REFERENCE
WARNING**

- 1, **WARNING:**"High beds and the upper bed of bunk beds are not suitable for children under six years due to the risk of injury from falls";
- 2, **WARNING:**"Bunk beds/high beds can present a serious risk of injury from strangulation if not used correctly. Never attach or hang items to any part of the Bunk beds/high beds that are not designed to be used with the bed, for example, but not limited to ropes, strings, cords, hooks, belts and bags";
- 3, **WARNING:**"Children can become trapped between the bed and the wall, a roof pitch, the ceiling, adjoining pieces of furniture (e.g. cupboards) and the like. To avoid risk of serious injury the distance between the top safety barrier and the adjoining structure must not exceed 75 mm or must be more than 230 mm";
- 4, **WARNING:**"Do not use the bunk bed/high bed if any structural part is broken or missing";
- 5, **WARNING:**"This product must be attached to a wall or building structure";
- 6, Always follow the manufacturer's instructions;
- 7, The recommended size of the mattress:W140 x L190 x H15 cm, W90 x L190 x H15 cm;
- 8, Ventilation of the room is necessary in order to keep the humidity low and to prevent mould in and around the bed;
- 9, The maximum thickness of the mattress:150mm;
- 10, Check regularly that all assembly fastenings are properly tightened.



FR

CONSIGNES DE SECURITE

IMPORTANT - LIRE ATTENTIVEMENT À CONSERVER POUR RÉFÉRENCE ULTÉRIEURE

Ce meuble est à usage domestique.

Déconseillé aux enfants de moins de 6 ans.

A monter soi-même.

Vérifier la présence et l'état de la quincaillerie et des pièces avant de débiter le montage.

Ne pas monter ou utiliser le mobilier si certains éléments sont cassés, endommagés ou manquants, et n'utiliser que des pièces approuvées par le fabricant.

Utiliser uniquement l'outillage fourni ou préconisé.

Serrer correctement les éléments de fixation avec l'outillage fourni ou préconisé.

Un mauvais montage, calage ou manutention peut entraîner une fragilisation des assemblages et/ou des pièces.

Tenir éloigné les jeunes enfants lors de l'assemblage. Présence de petites pièces susceptibles d'être ingérées.

Il convient que tous les dispositifs d'assemblage soient toujours convenablement serrés et régulièrement vérifiés, et resserrés, si nécessaire.

Ne pas déplacer un mobilier chargé.

Les meubles contenant des panneaux à base de bois peuvent émettre des substances polluantes dans l'air intérieur. L'installation du meuble, d'aérer fréquemment la pièce pendant au moins quatre semaines.

EN

SAFETY INFORMATION

IMPORTANT - READ CAREFULLY RETAIN FOR FUTURE REFERENCE

This furniture is for domestic use.

Not suitable for children under 6 years.

Self-assembly required.

Check that all of the hardware and parts are present and in good condition before starting assembly.

Do not assemble or use the furniture if any of the parts are broken, damaged or missing, and only use parts approved by the manufacturer.

Only use tools that are supplied or recommended.

Firmly tighten the fasteners using the supplied or recommended tools.

Improper assembly, cribbing or handling can lead to assemblies and/or parts becoming weakened.

Keep young children away during assembly. The product contains small parts that could be ingested.

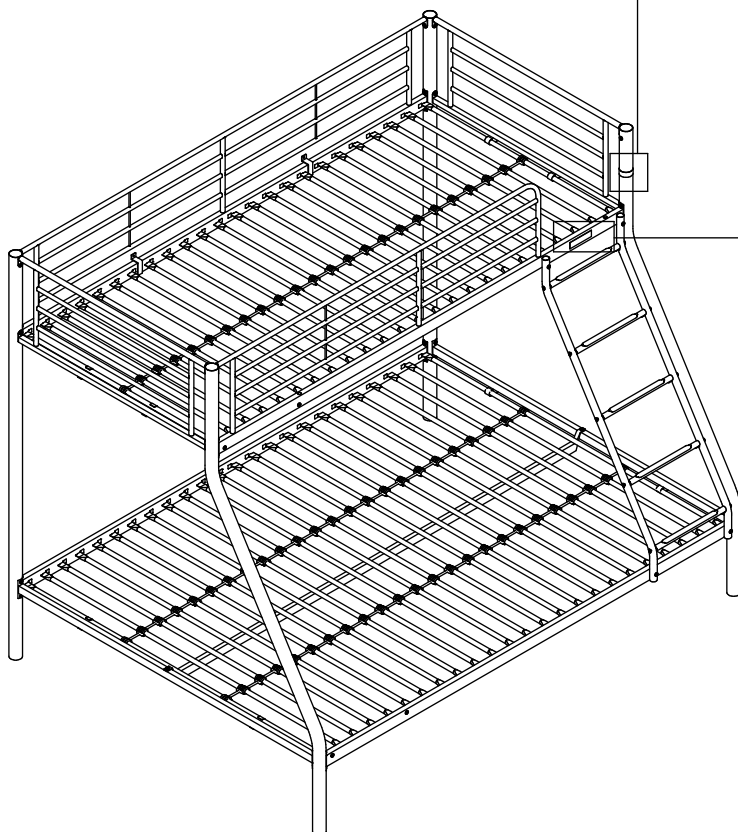
All joints should always be properly tightened and regularly checked, and retightened, if necessary.

Do not move furniture that is loaded.

Furniture containing wood-based panels (particleboard, fibreboard, plywood, etc.) can emit pollutants into the indoor air. You are therefore advised, after the furniture has been installed in its location, to ventilate the room frequently for at least four weeks in order to reduce exposure to the pollutants emitted by the furniture.



RESPECTER LA HAUTEUR MAXIMALE DE MATELAS ADMISE
TEXTE IMPORTANT



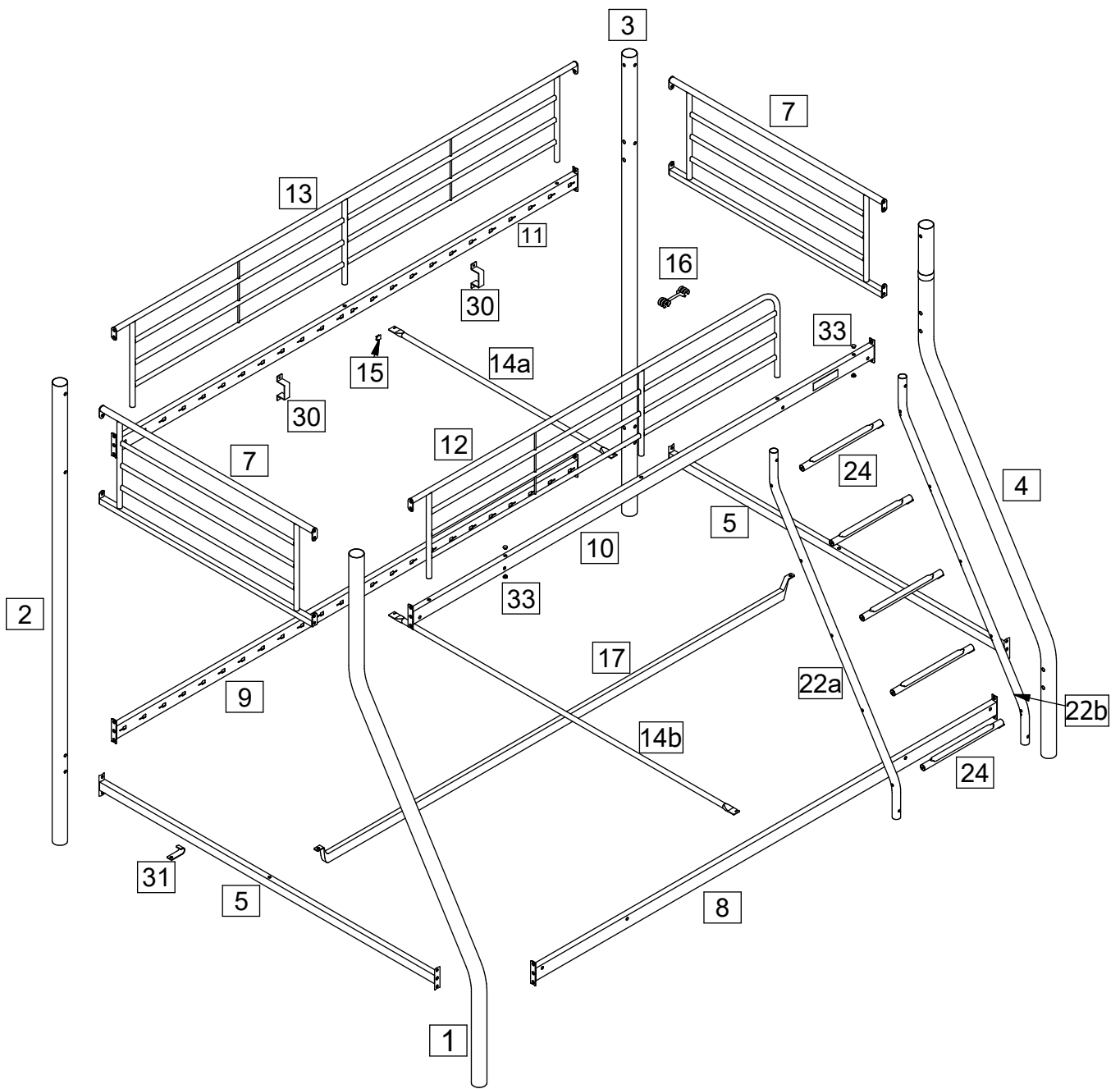
CONFORAMA FRANCE SA
80 BOULEVARD DU MANDINET
LOGNES 77432 MARNE LA VALLEE CEDEX 2
FRANCE
BUT INTERNATIONAL
1 Avenue Sionozza 77184 Emerainville, France

CODE INFORMATIQUE: 4894223250658
117152
REFERENCE PRODUIT: URBAN G BUNK
BED 140/90X190
DESIGNATION: BUNK BED-190*90CM/
190*140CM



CONFORME AUX EXIGENCES DE SÉCURITÉ EN 747-1&-2:2024
LE COUCHAGE EN HAUTEUR NE CONVIENT PAS AUX ENFANTS
DE MOINS DE 6 ANS
LA POSITION DEBOUT N'EST PAS CONSEILLÉE PRENDRE GARDE
AUX RISQUES DE CHUTE DEPUIS LA PLATE-FORME





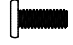


TEXTE IMPORTANT



| | | | |
|--|----------|--|-------------------|
| | 2 | | 60 MIN |
|--|----------|--|-------------------|

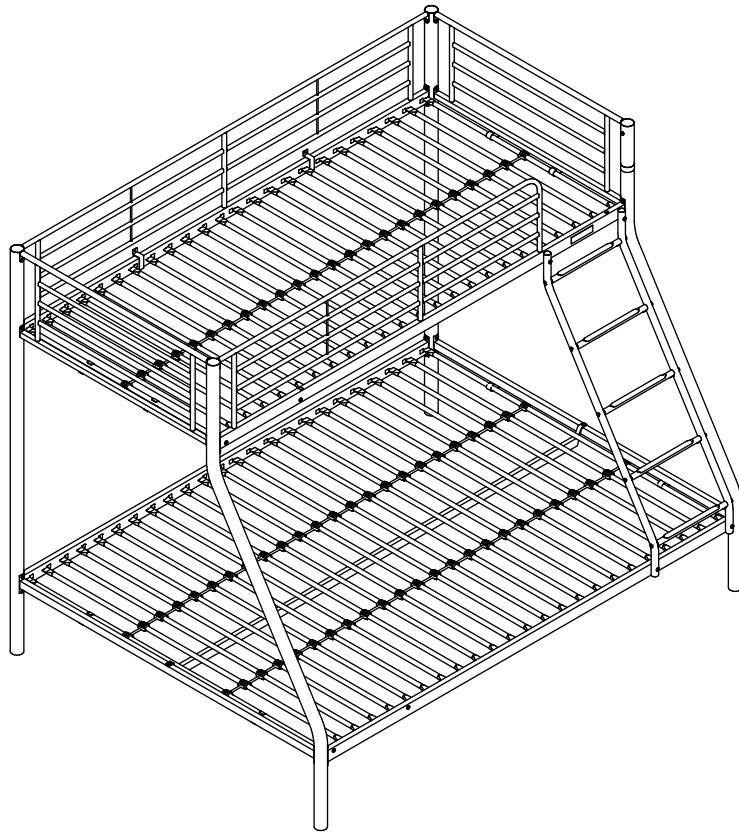
| No. | TAILLE SIZE | QTE QTY | CTN No. | No. | TAILLE SIZE | QTE QTY | CTN No. | No. | TAILLE SIZE | QTE QTY | CTN No. |
|-----|--------------|---------|---------|-----|---------------|---------|---------|-----|--------------|---------|---------|
| 1 | Ø45x1633mm | x 1 | 1 | 10 | 1896x80x20mm | x 1 | 1 | 16 | 105xØ25mm | x 15 | 1 |
| 2 | Ø45x1633mm | x 1 | 1 | 11 | 1896x80x20mm | x 1 | 1 | 17 | 1955x66x16mm | x 1 | 1 |
| 3 | Ø45x1633mm | x 1 | 1 | 12 | 1514x315x20mm | x 1 | 1 | 22a | Ø25x1053mm | x 1 | 1 |
| 4 | Ø45x1633mm | x 1 | 1 | 13 | 1896x315x20mm | x 1 | 1 | 22b | Ø25x1053mm | x 1 | 1 |
| 5 | 1380x73x21mm | x 2 | 1 | 14a | Ø16x914mm | x 24 | 2 | 24 | Ø19x333mm | x 5 | 1 |
| 7 | 876x344x20mm | x 2 | 1 | 14b | Ø16x1417mm | x 24 | 2 | 30 | 20x85x30mm | x 2 | 1 |
| 8 | 1896x80x20mm | x 1 | 1 | 15 | 14x18mm | x 96 | 1 | 31 | 51x21x20mm | x 8 | 1 |
| 9 | 1896x80x20mm | x 1 | 1 | 16 | 105xØ25mm | x 54 | 2 | 33 | Ø11x7mm | x 4 | 1 |

Quincaillerie de montage / Hardware

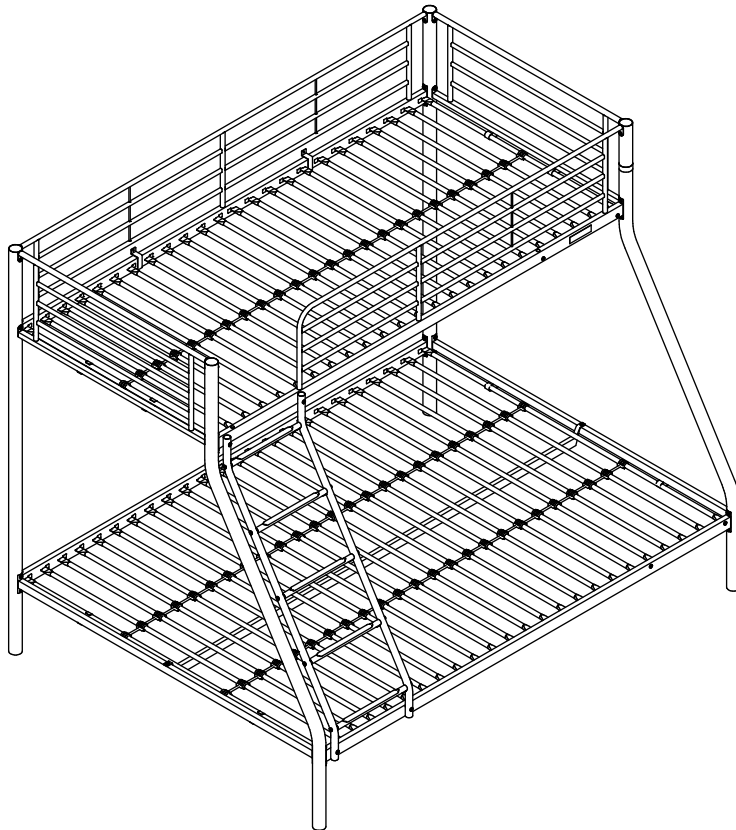
| A x 5 | B x 1 | C x 10 | D x 4 | E x 16 | F x 34 | G x 1 |
|--|---|---|---|--|---|---|
|  |  |  |  |  |  |  |
| M6 x 65mm | M8 x 65mm | M6 x 35mm | M6 x 38mm | M8 x 19mm | M6 x 15mm | 4mm |



OPTION 1



OPTION 2



1

OPTION 1



FX 8

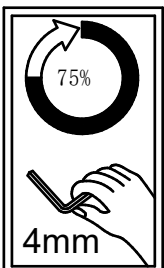
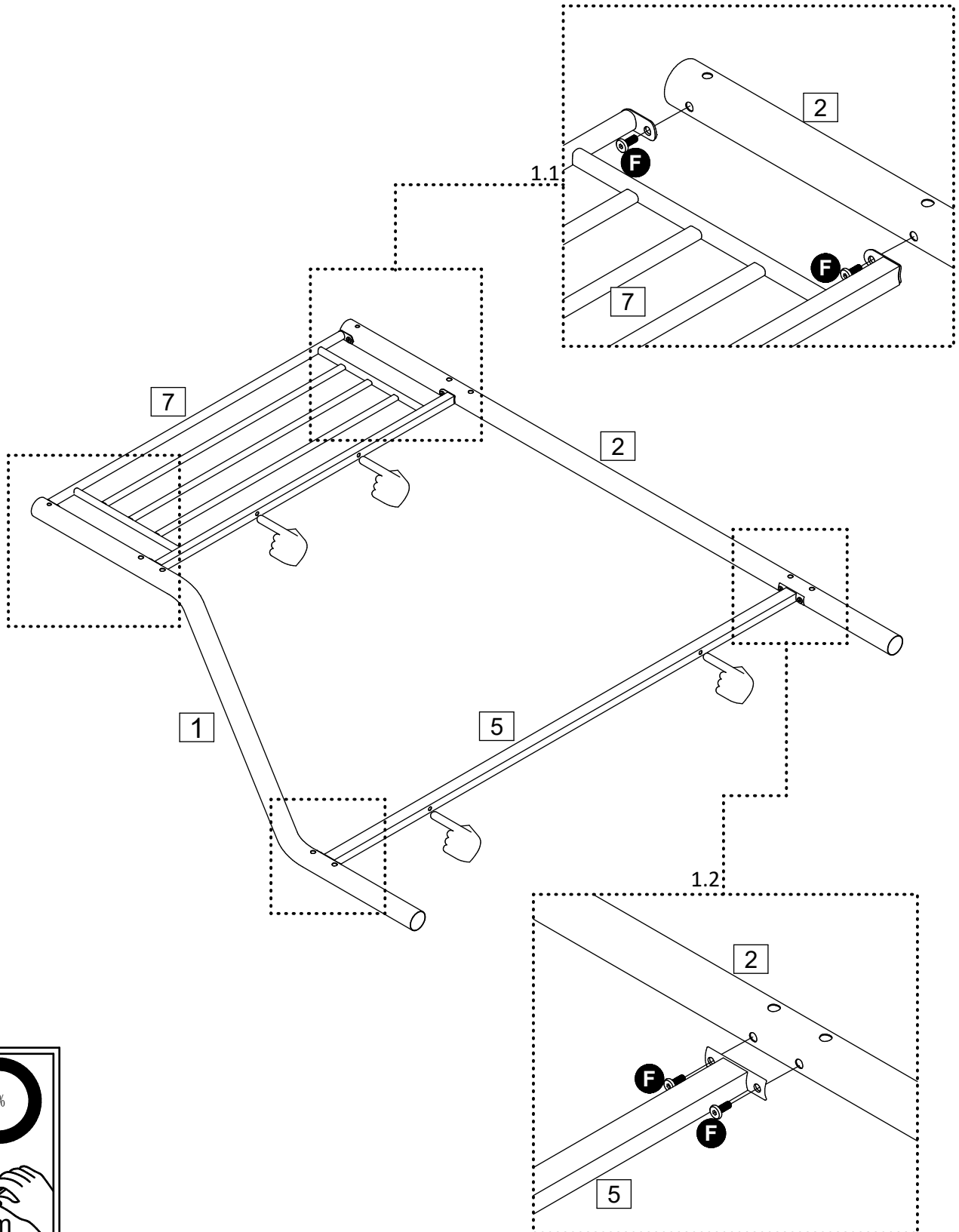


M6 x 15mm

G X 1



4mm



2

FX 8

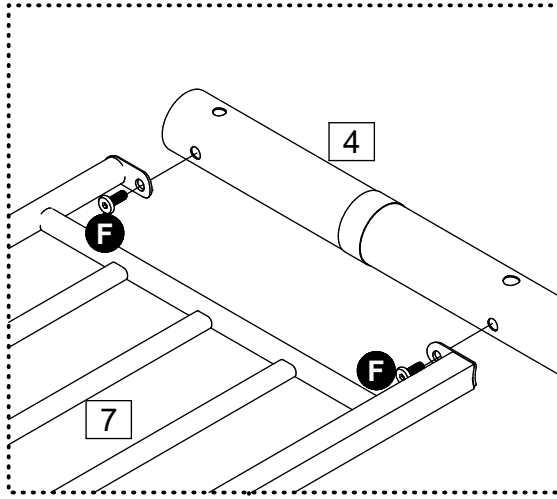


M6 x 15mm

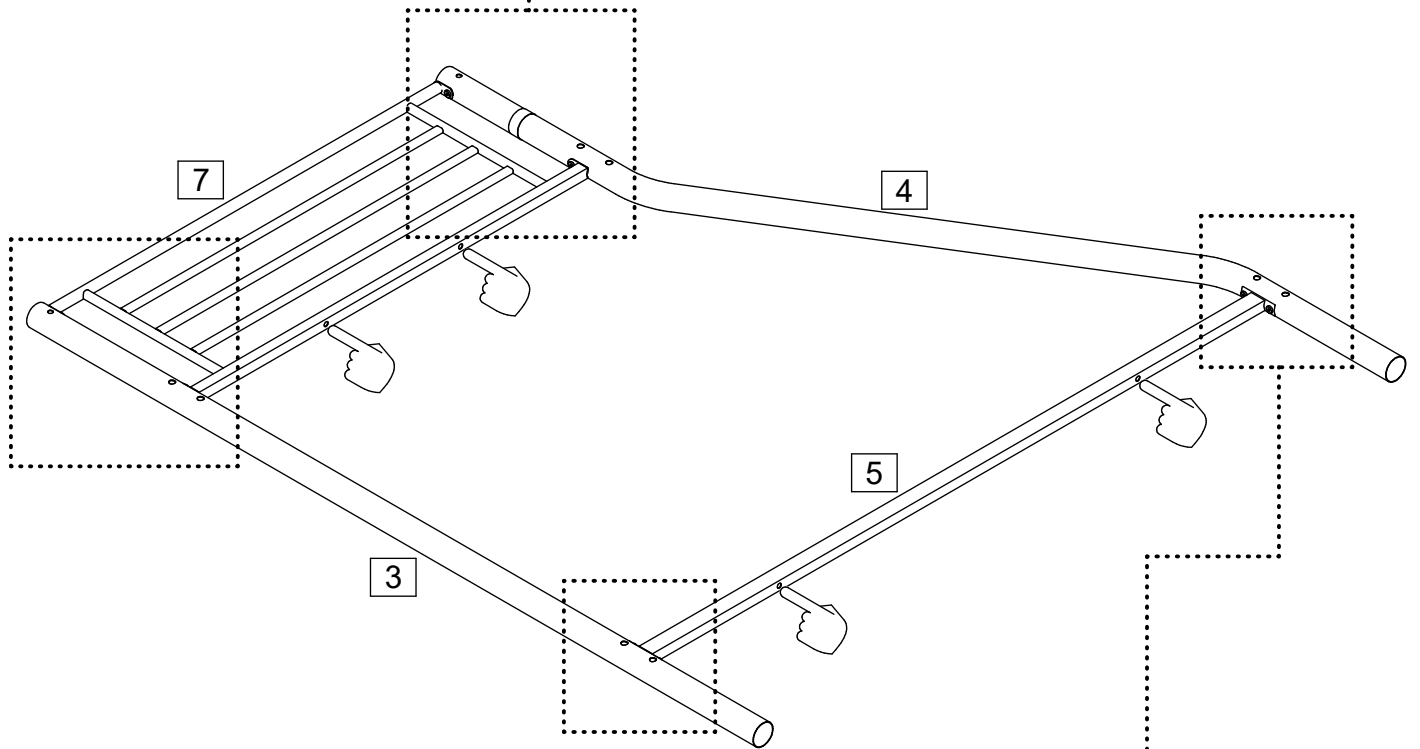
G X 1



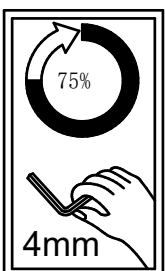
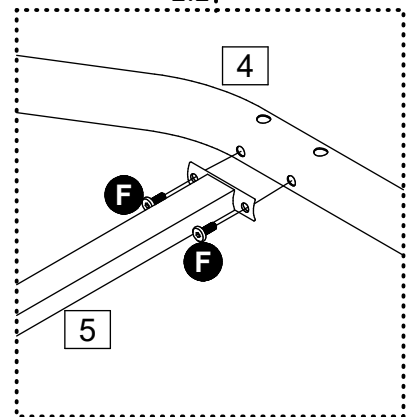
4mm



2.1



2.2



3

EX 16

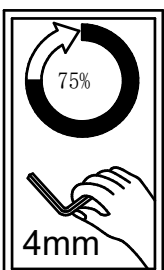
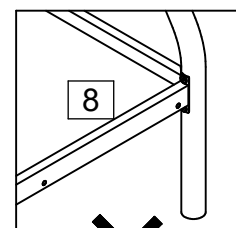
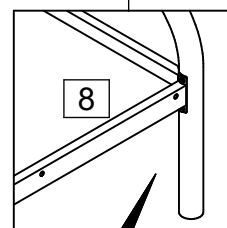
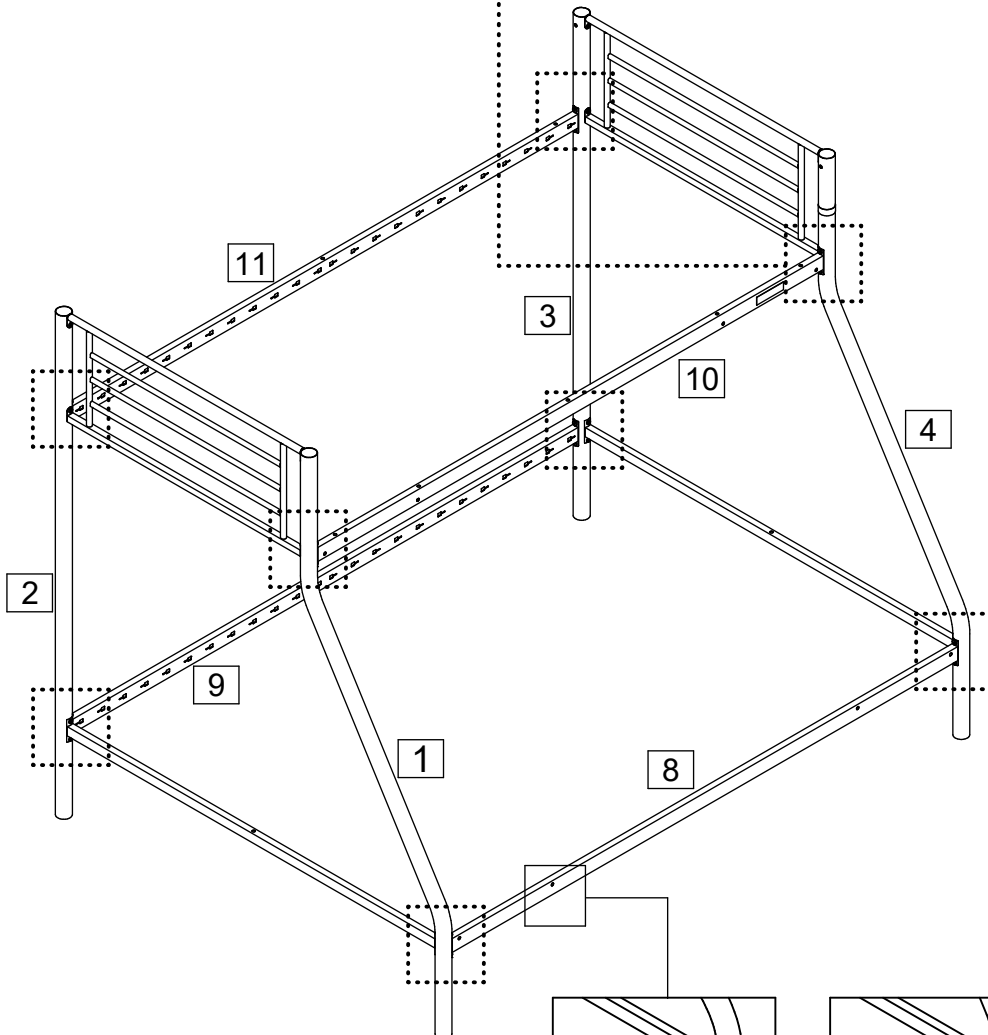
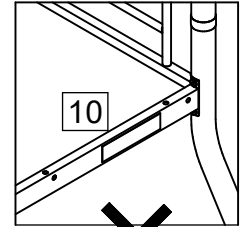
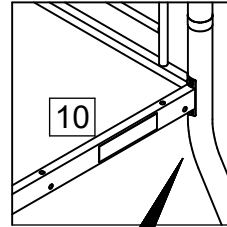
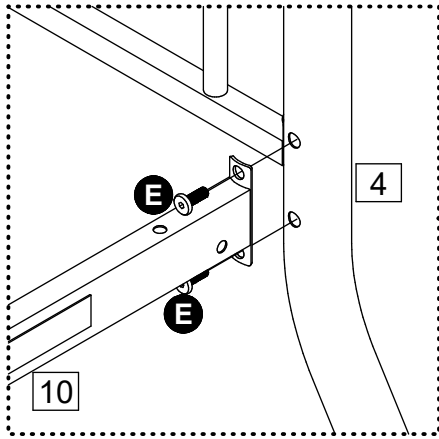


M8 x 19mm





G X 1

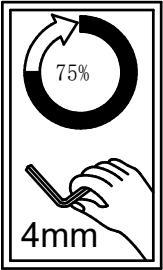
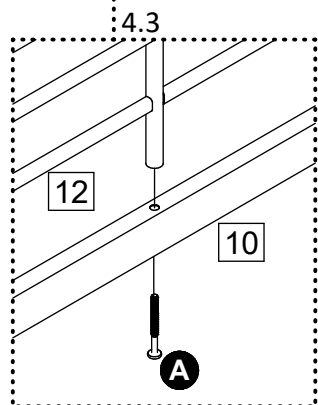
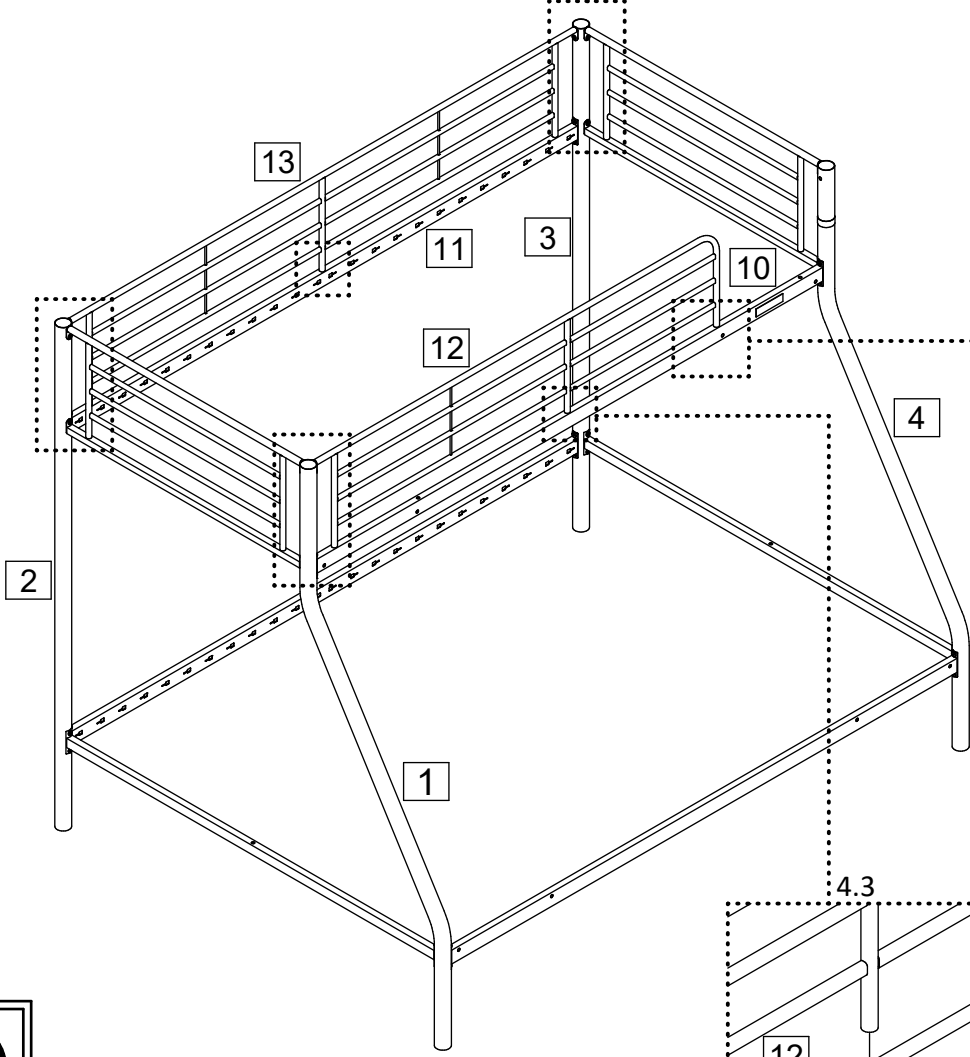
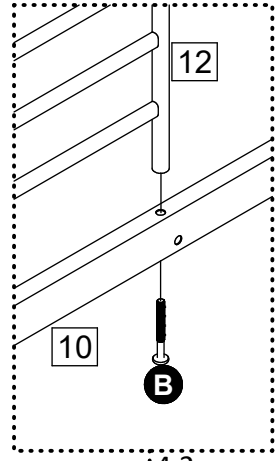
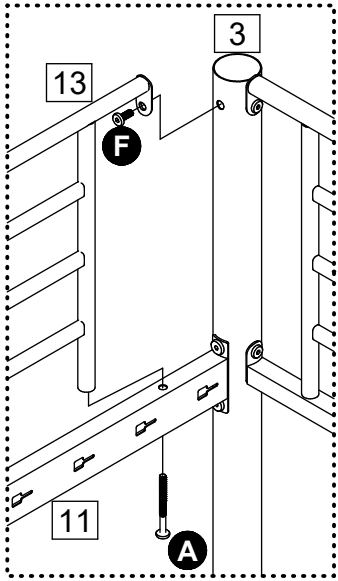


4mm



4

| |
|---|
| A X 5 |
|  |
| M6 x 65mm |
| B X 1 |
|  |
| M8 x 65mm |
| F X 3 |
|  |
| M6 x 15mm |
| G X 1 |
|  |
| 4mm |



5

FX5

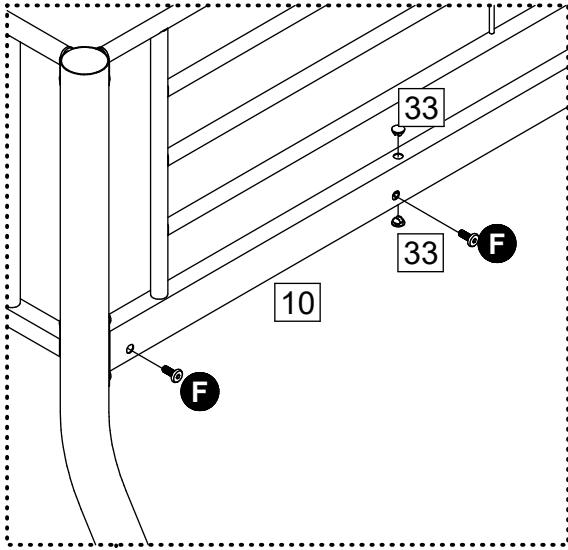


M6 x 15mm

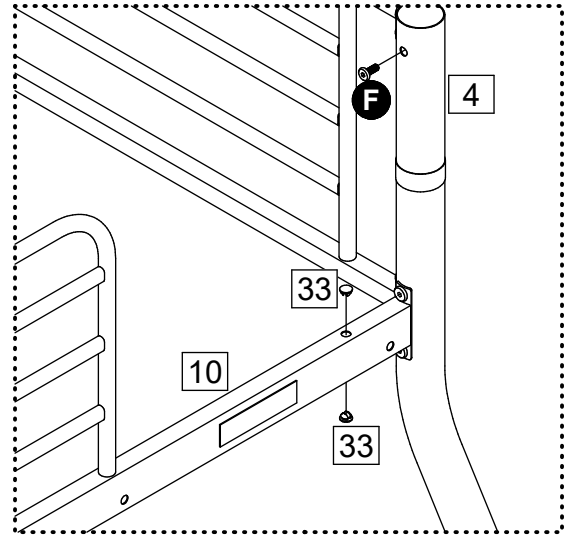
G X 1



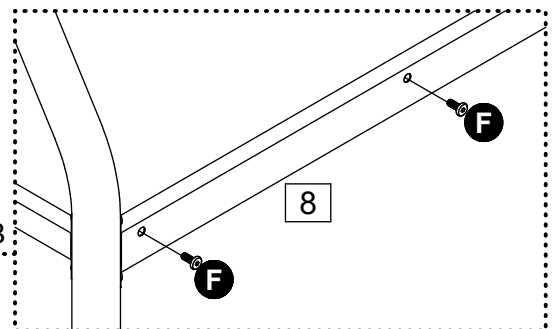
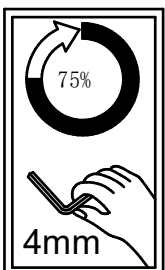
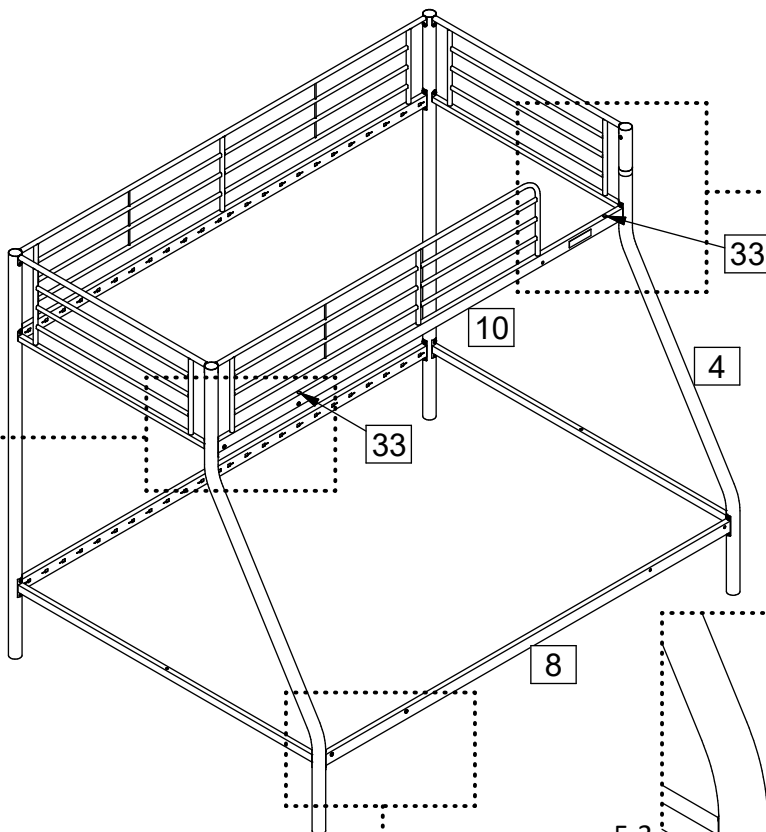
4mm



5.1



5.2



5.3

6

FX 2

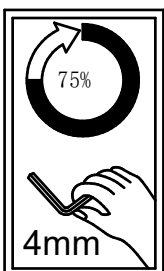
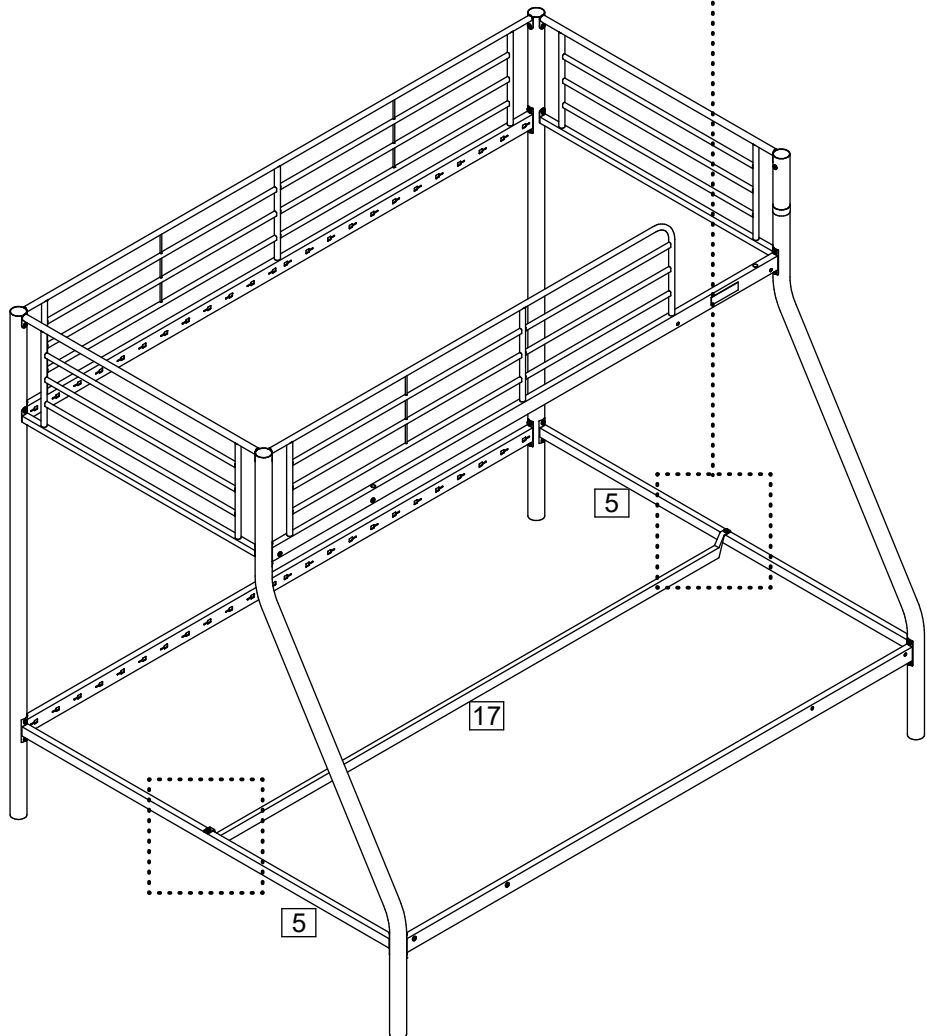
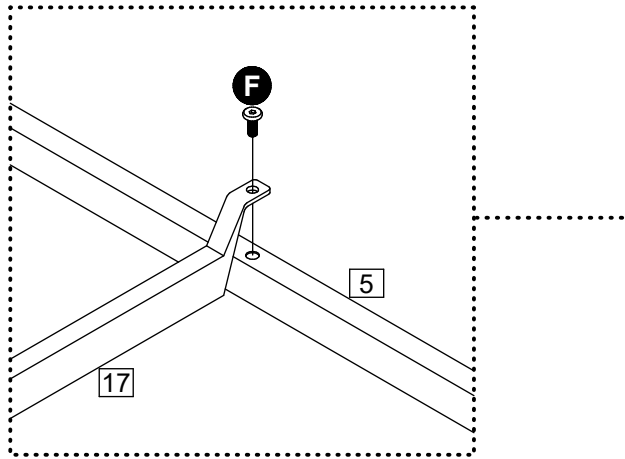


M6 x 15mm

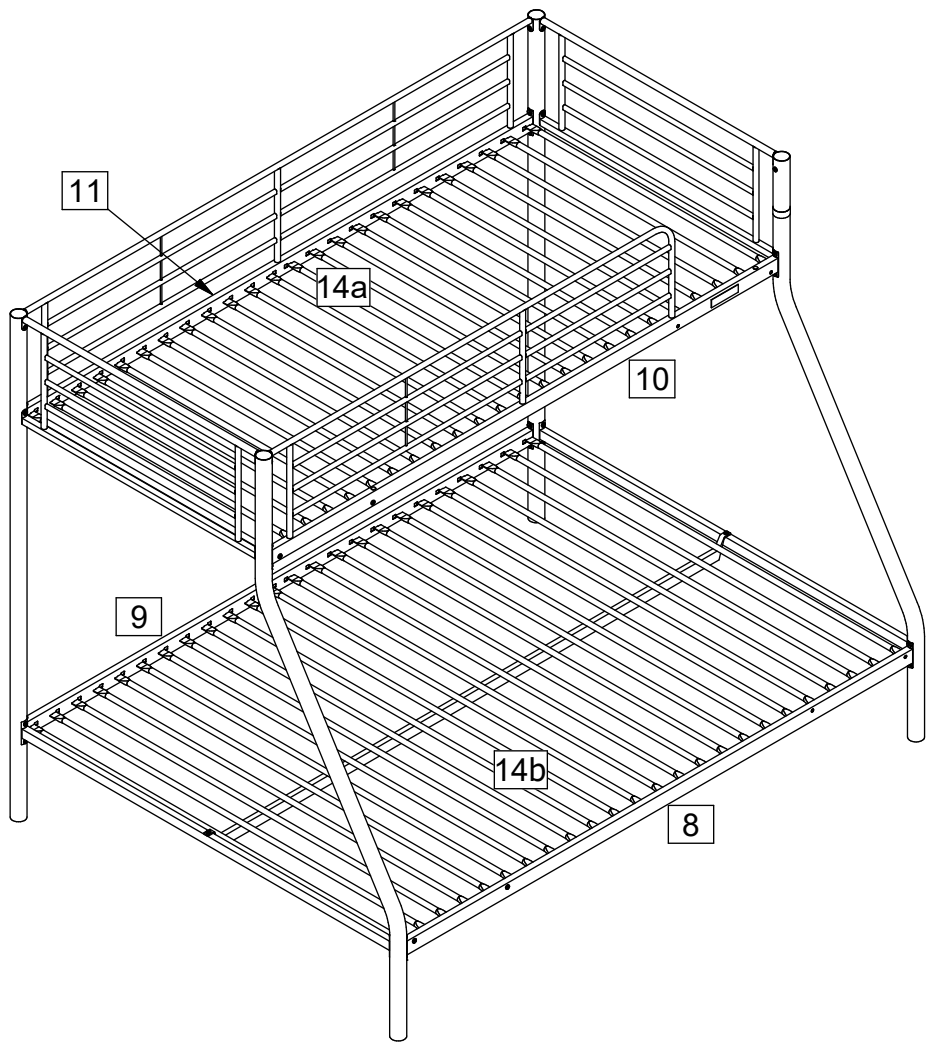
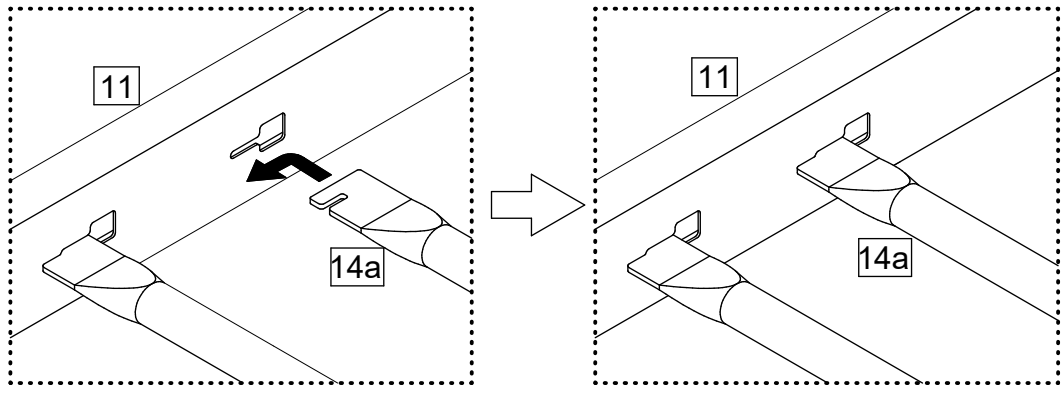
G X 1

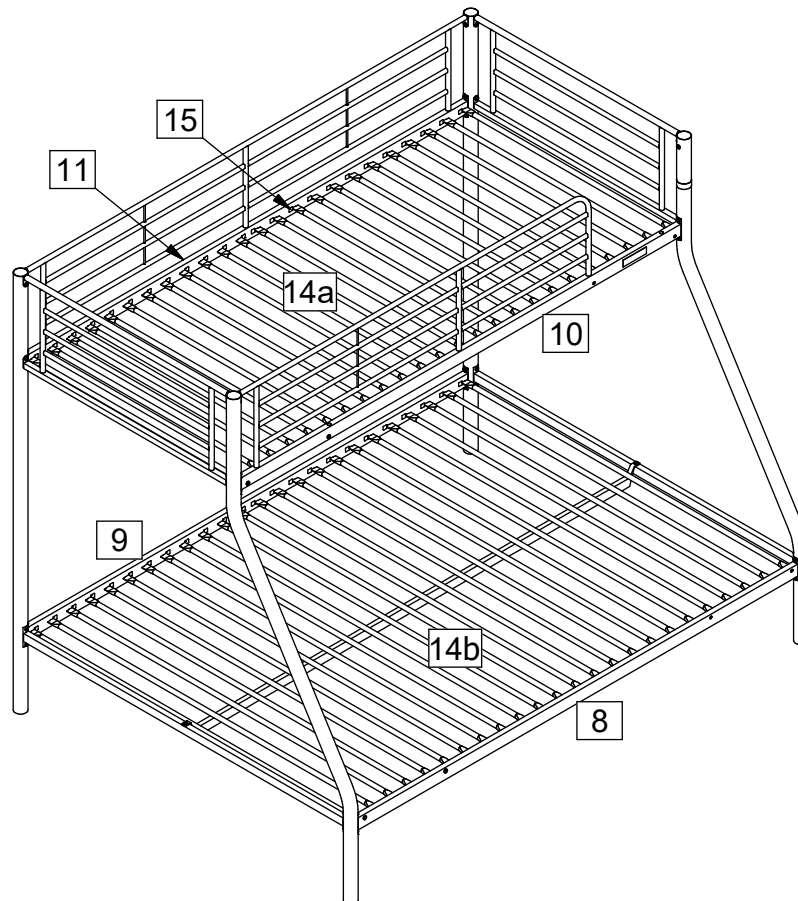
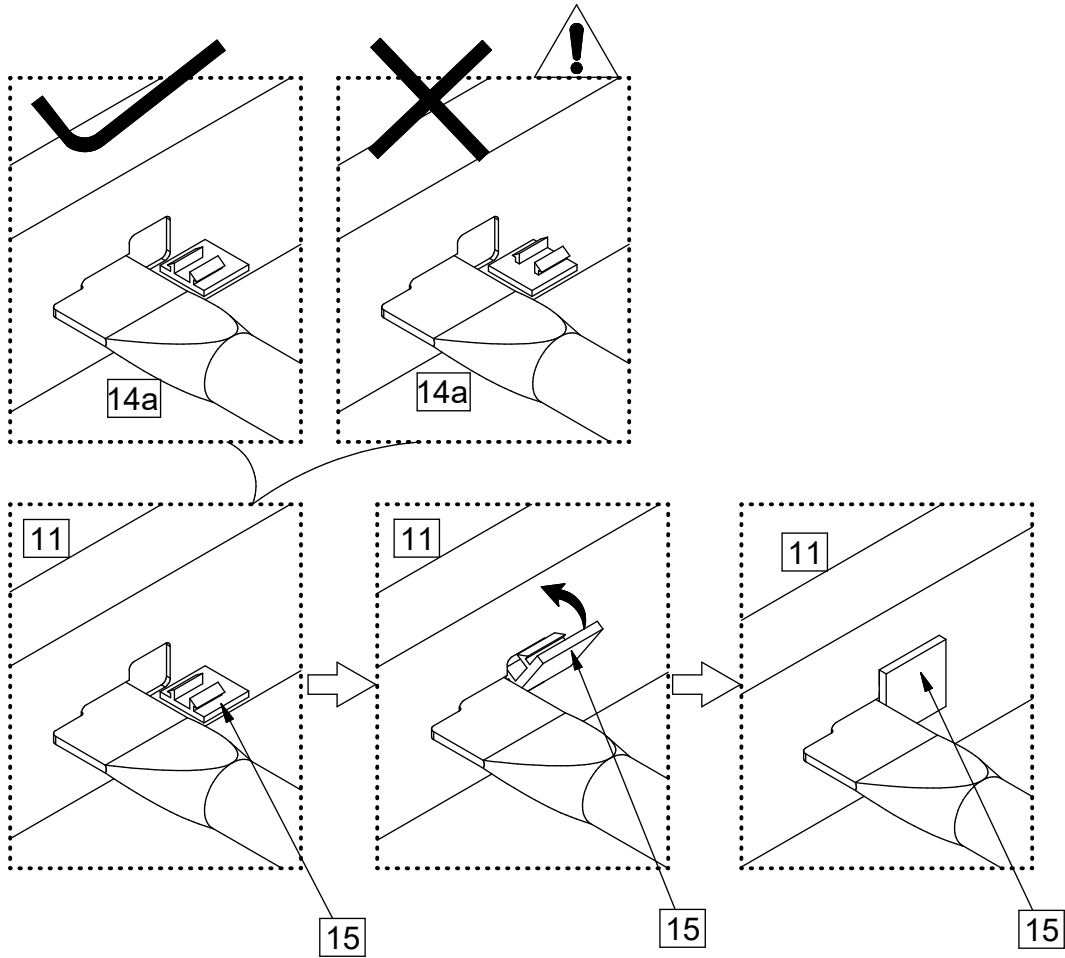


4mm

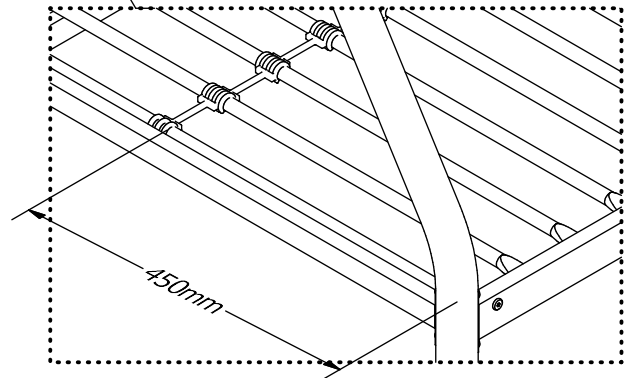
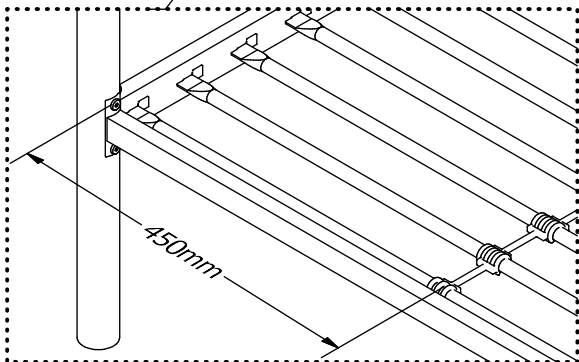
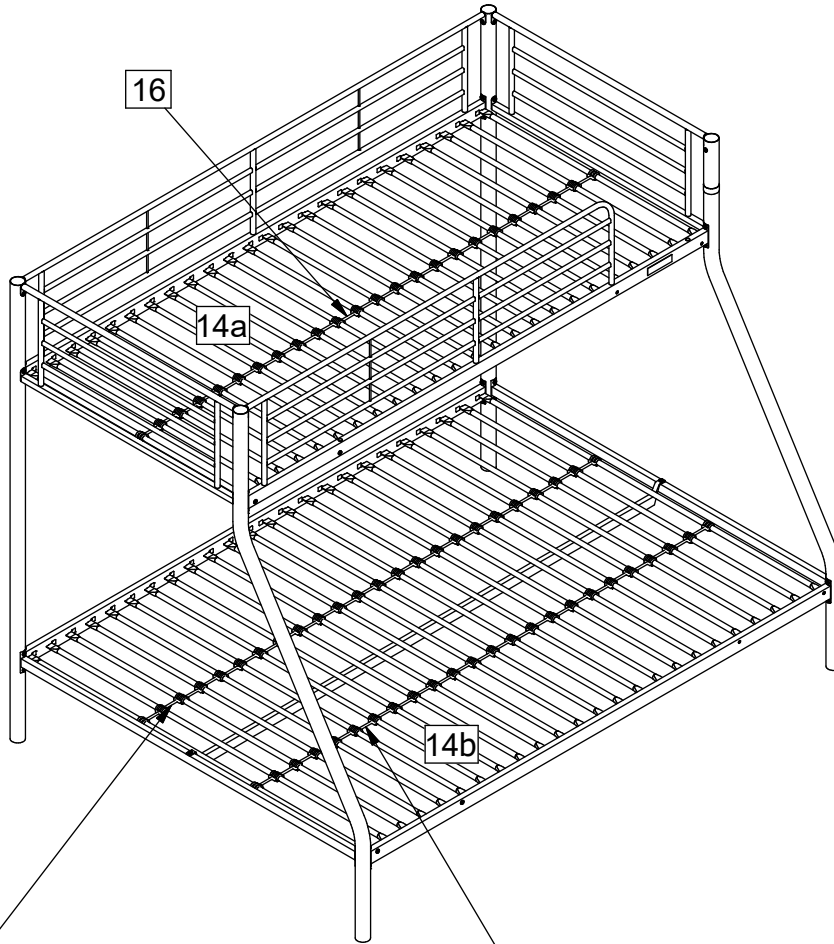
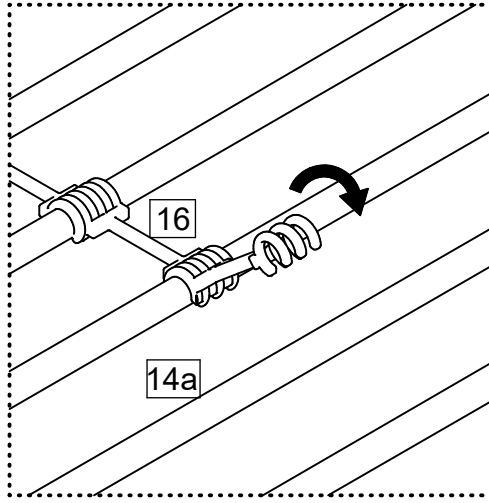


7





9



10

FX 8

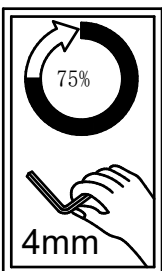
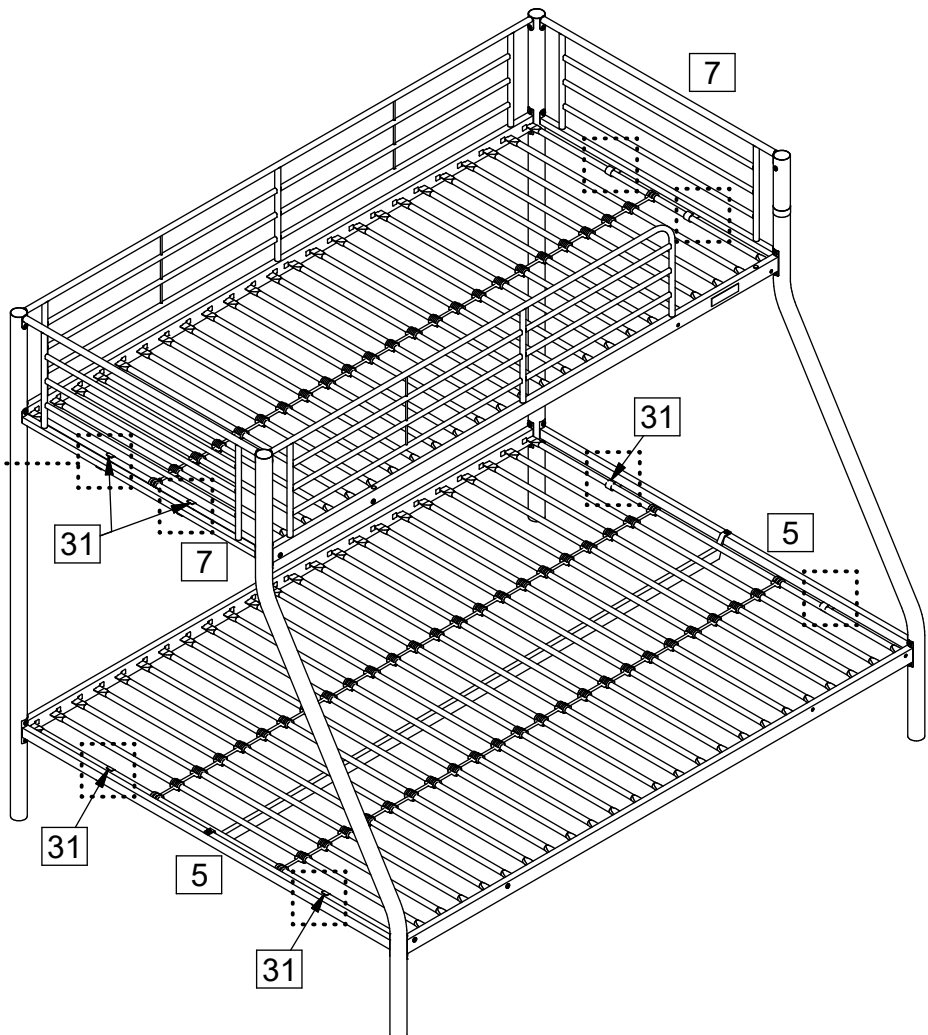
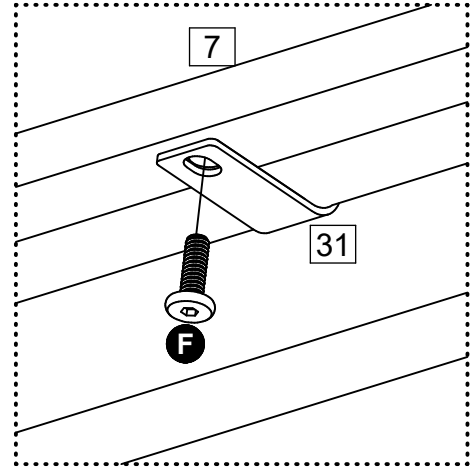
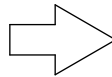
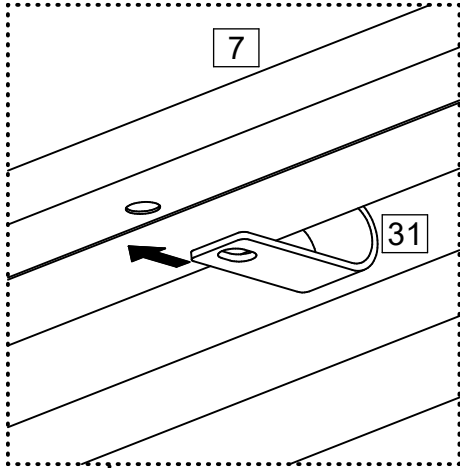


M6 x 15mm

G X 1



4mm



11

C X 5

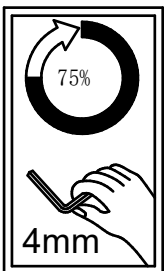
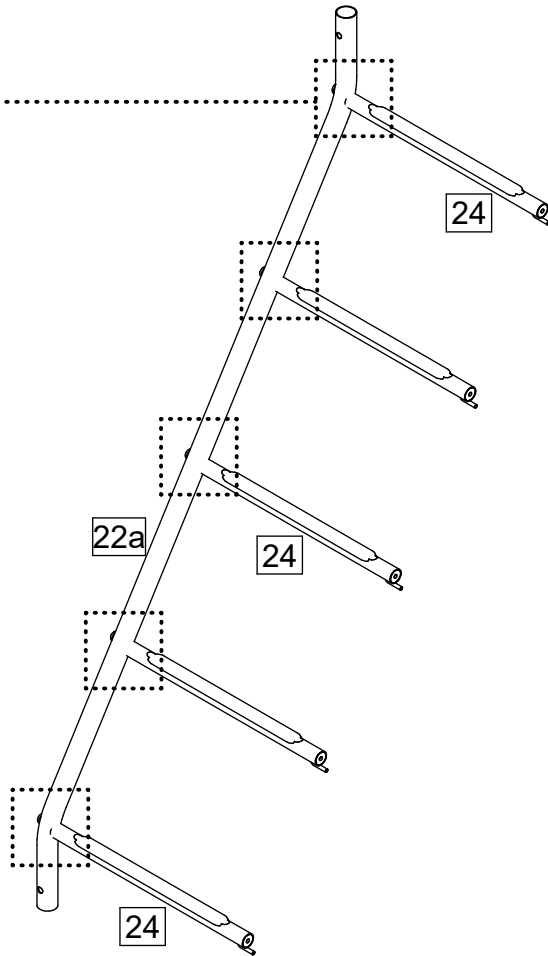
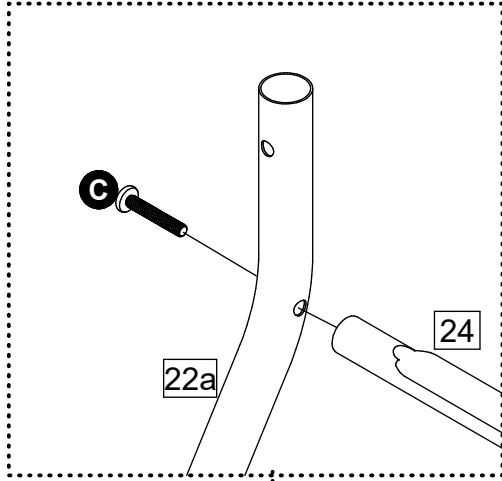


M6 x 35mm

G X 1



4mm



12

C X 5

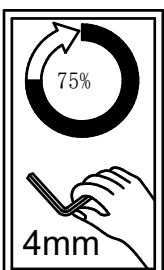
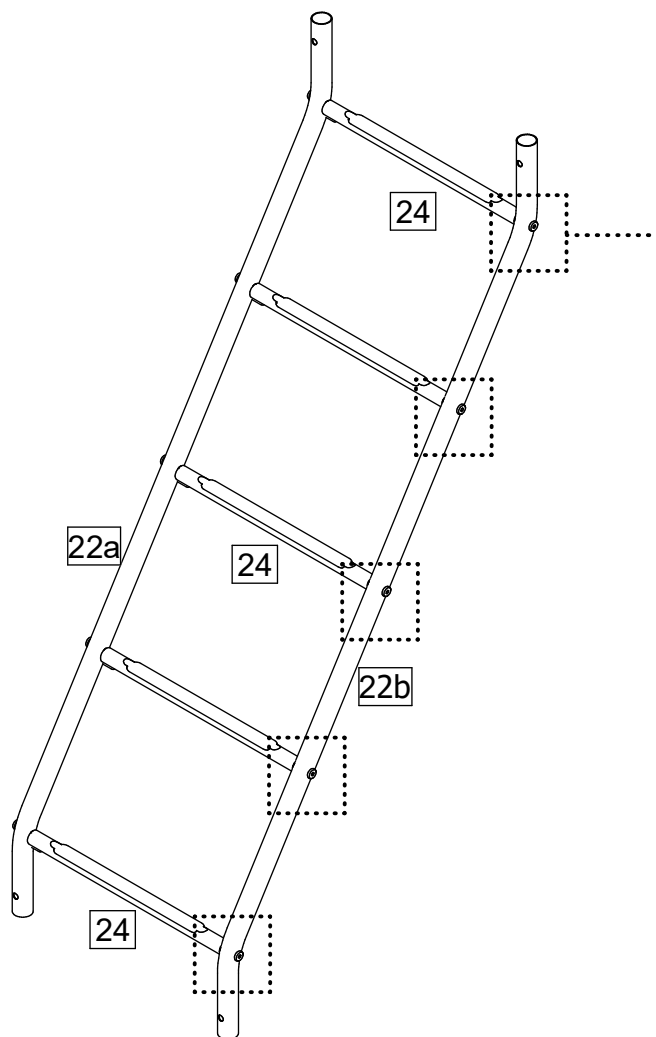
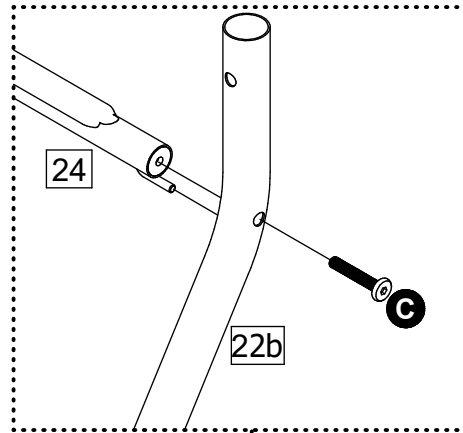


M6 x 35mm

G X 1



4mm



13

D X 4

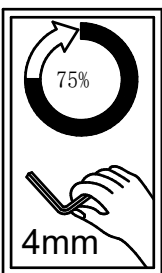
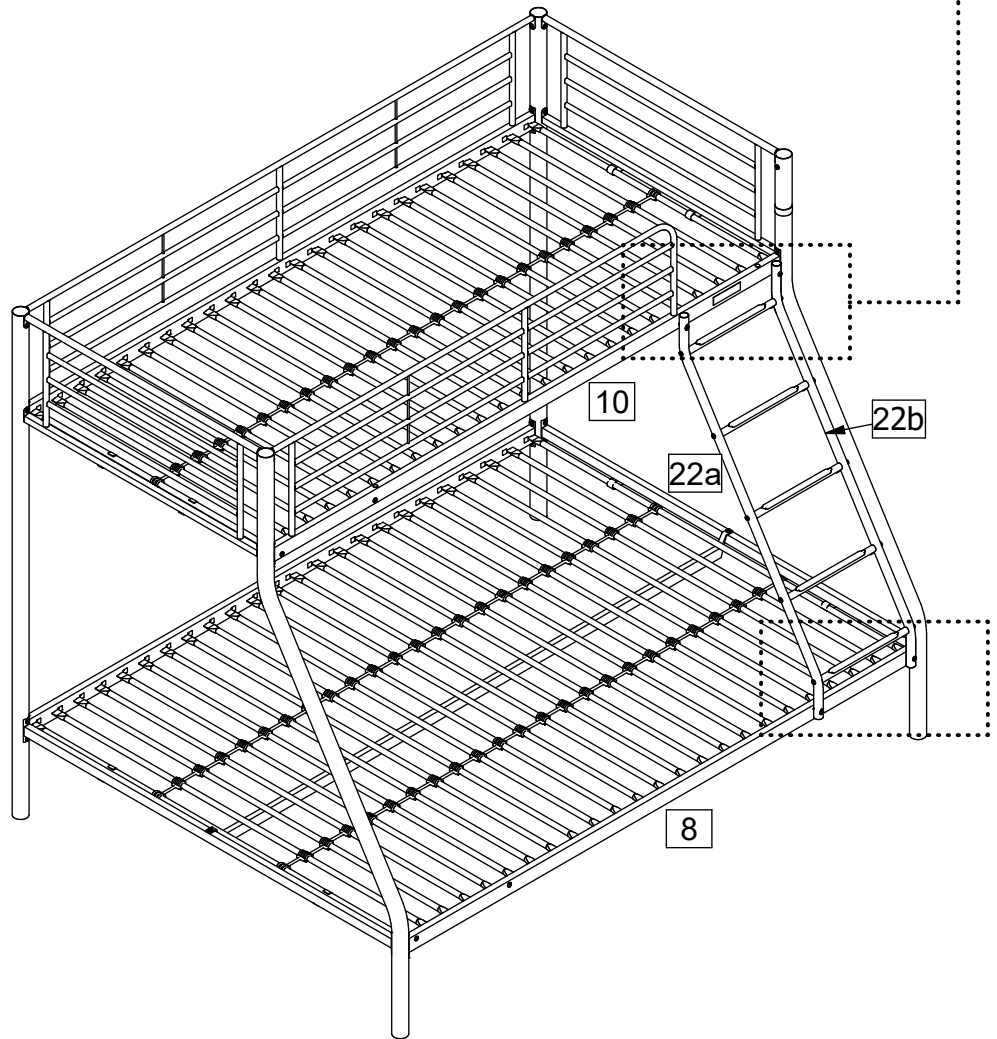
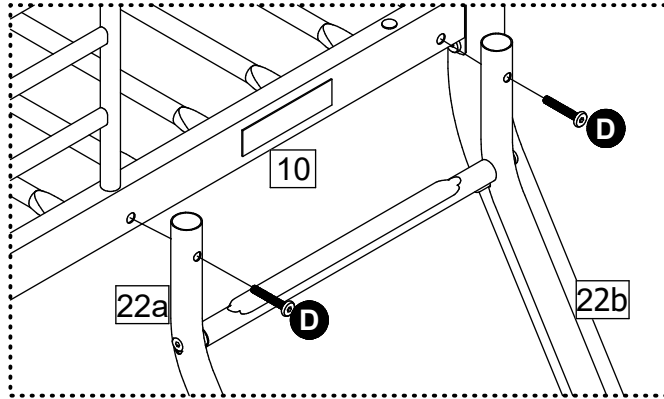


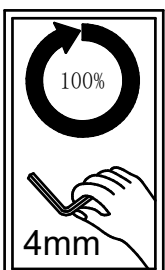
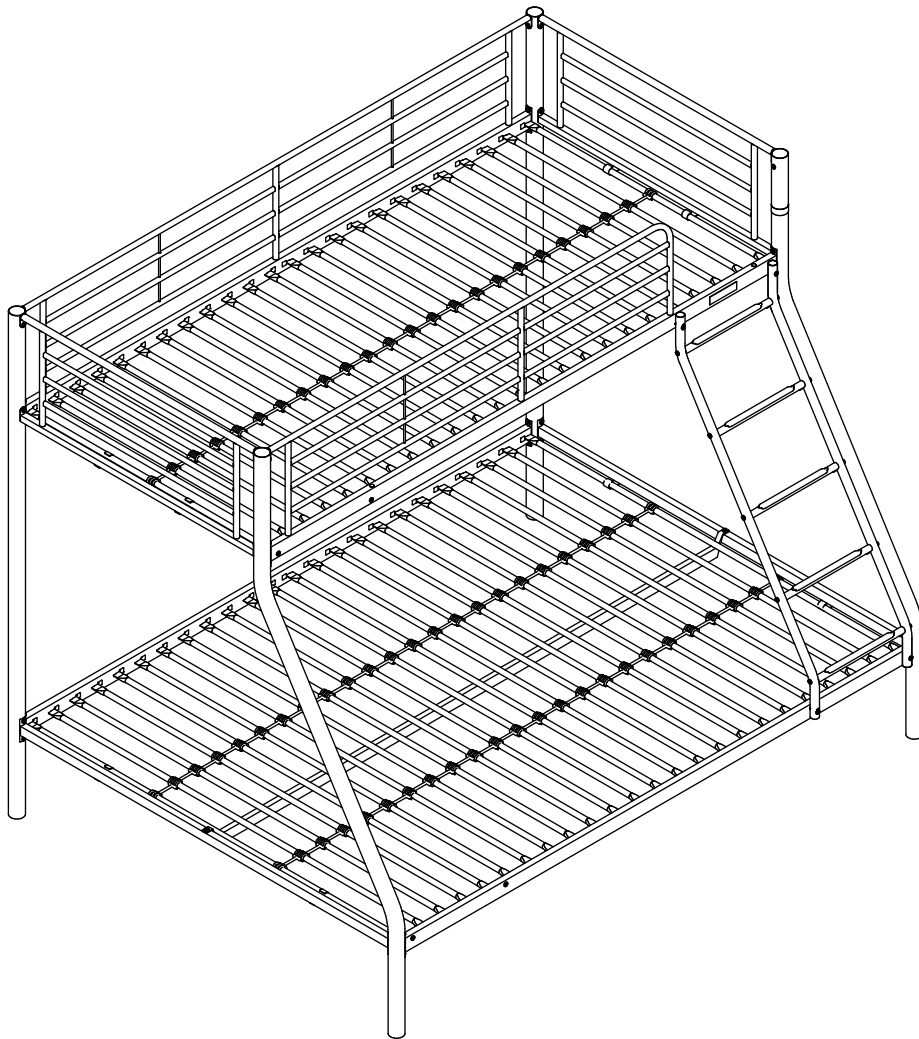
M6 x 38mm

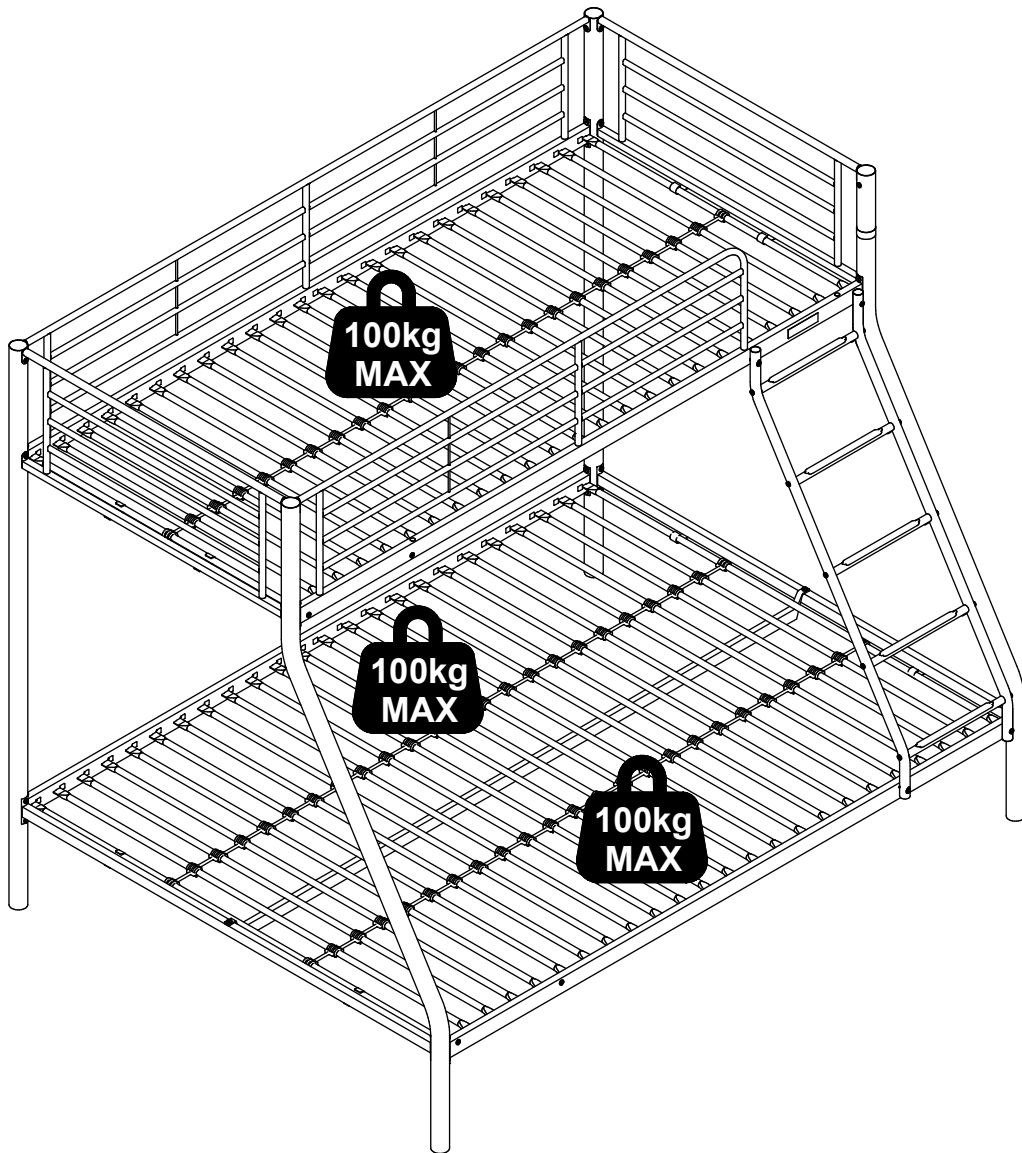
G X 1



4mm







CHARGE MAXIMALE
MAXIMUM LOAD

15

OPTION 2



FX 8

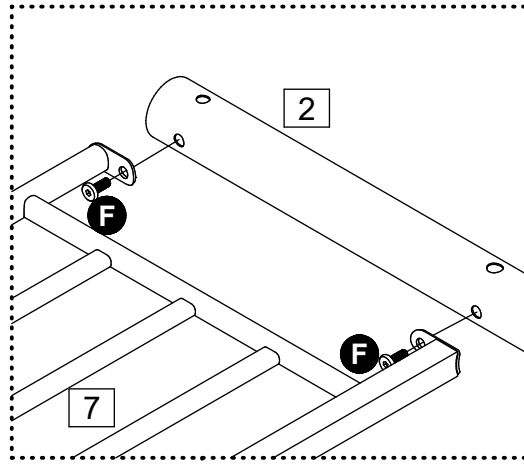


M6 x 15mm

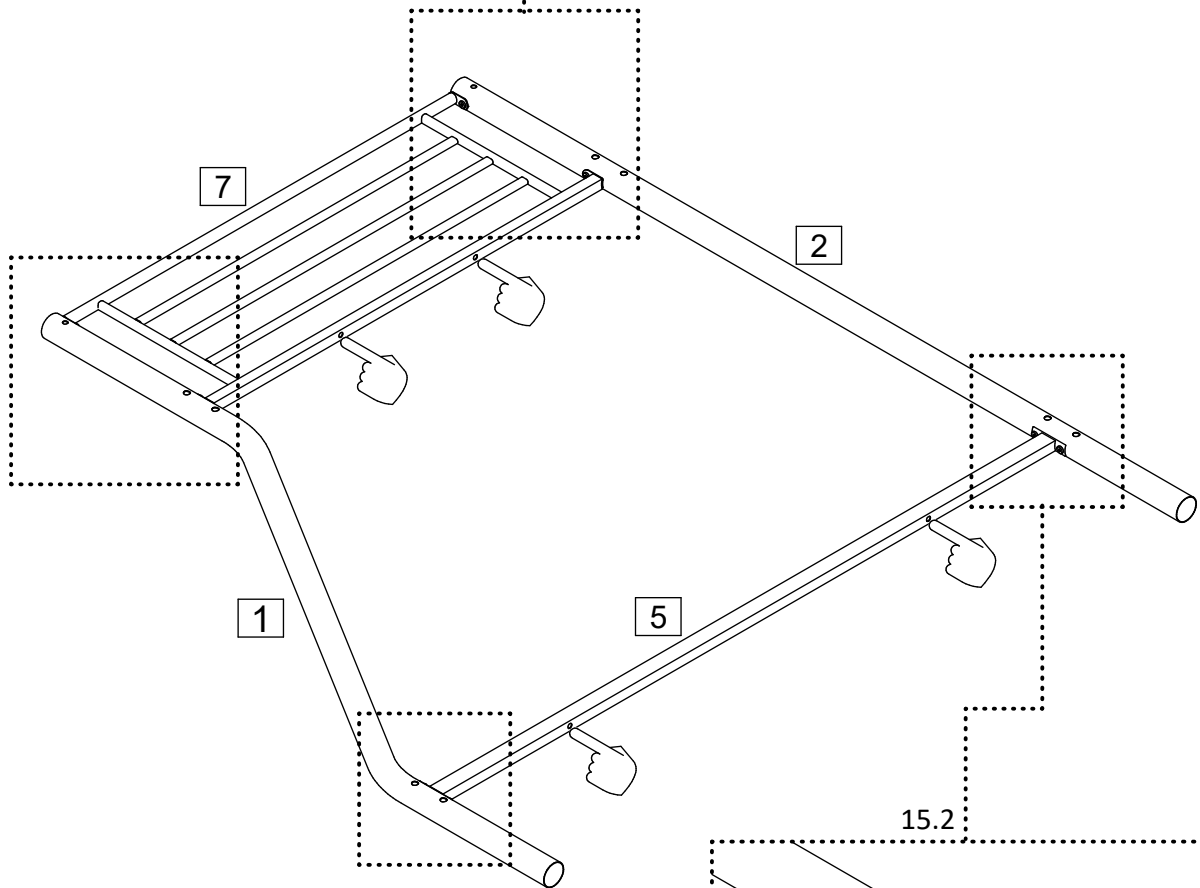
G X 1



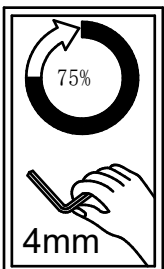
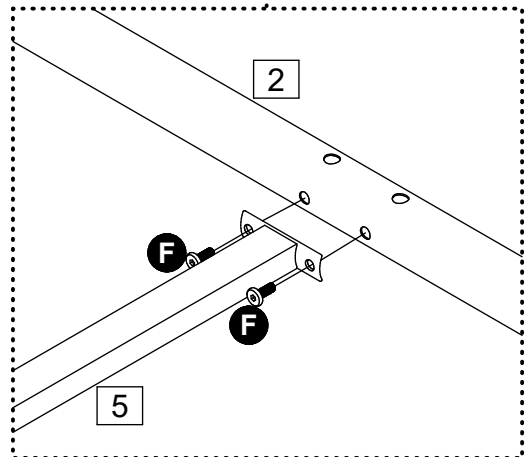
4mm



15.1



15.2



16

FX 8

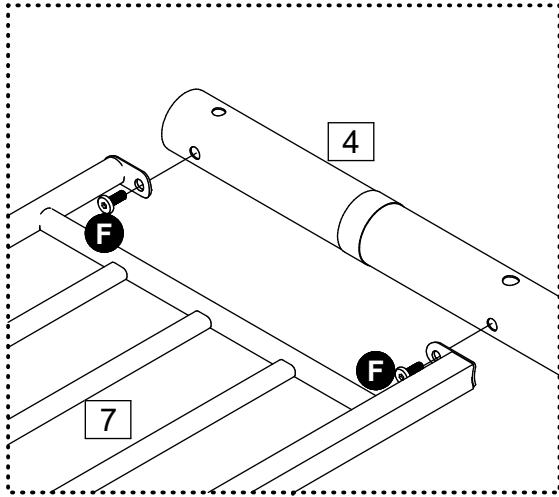


M6 x 15mm

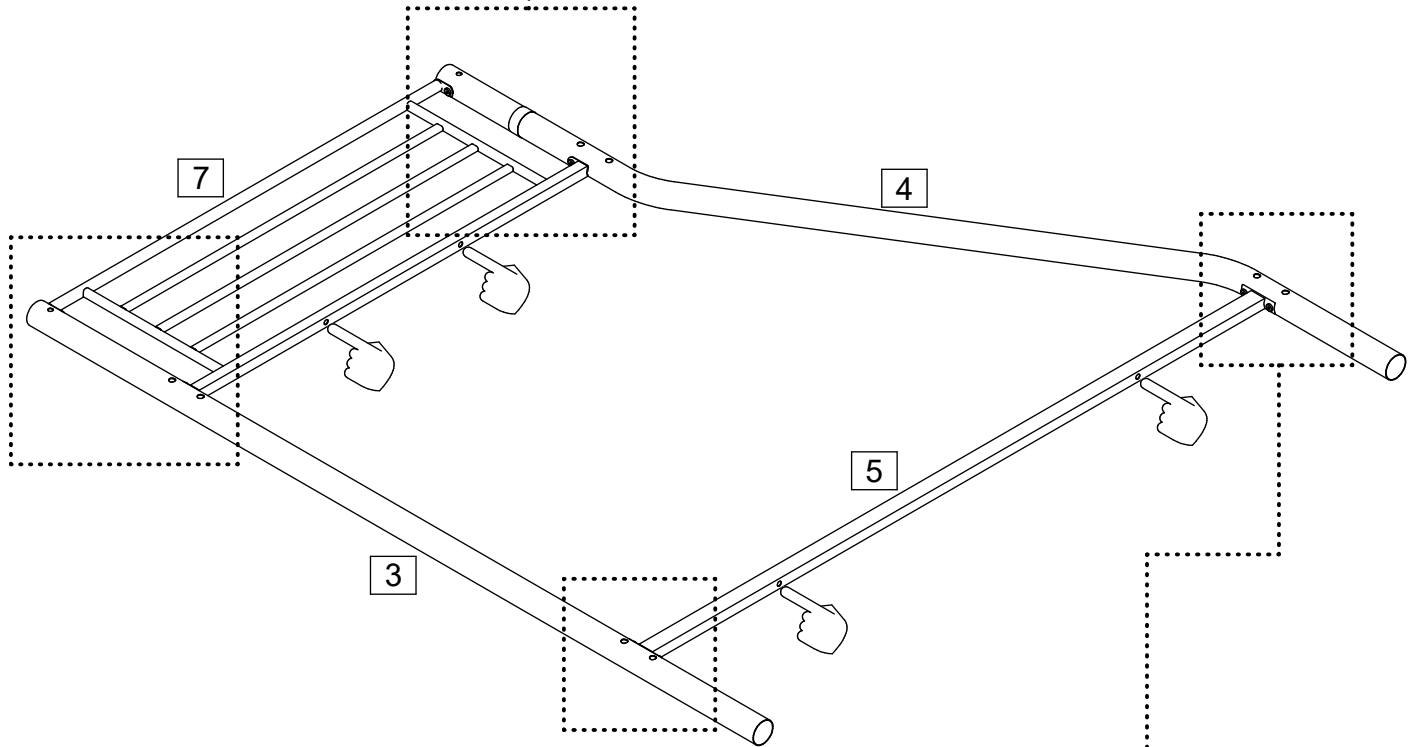
G X 1



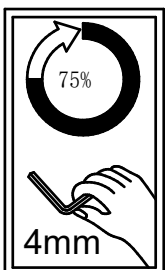
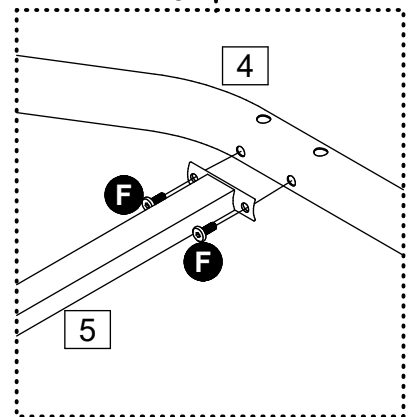
4mm



16.1



16.2



17

EX 16

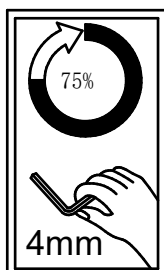
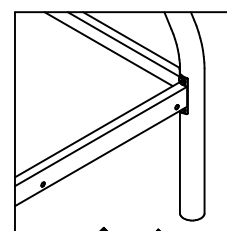
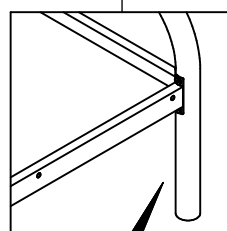
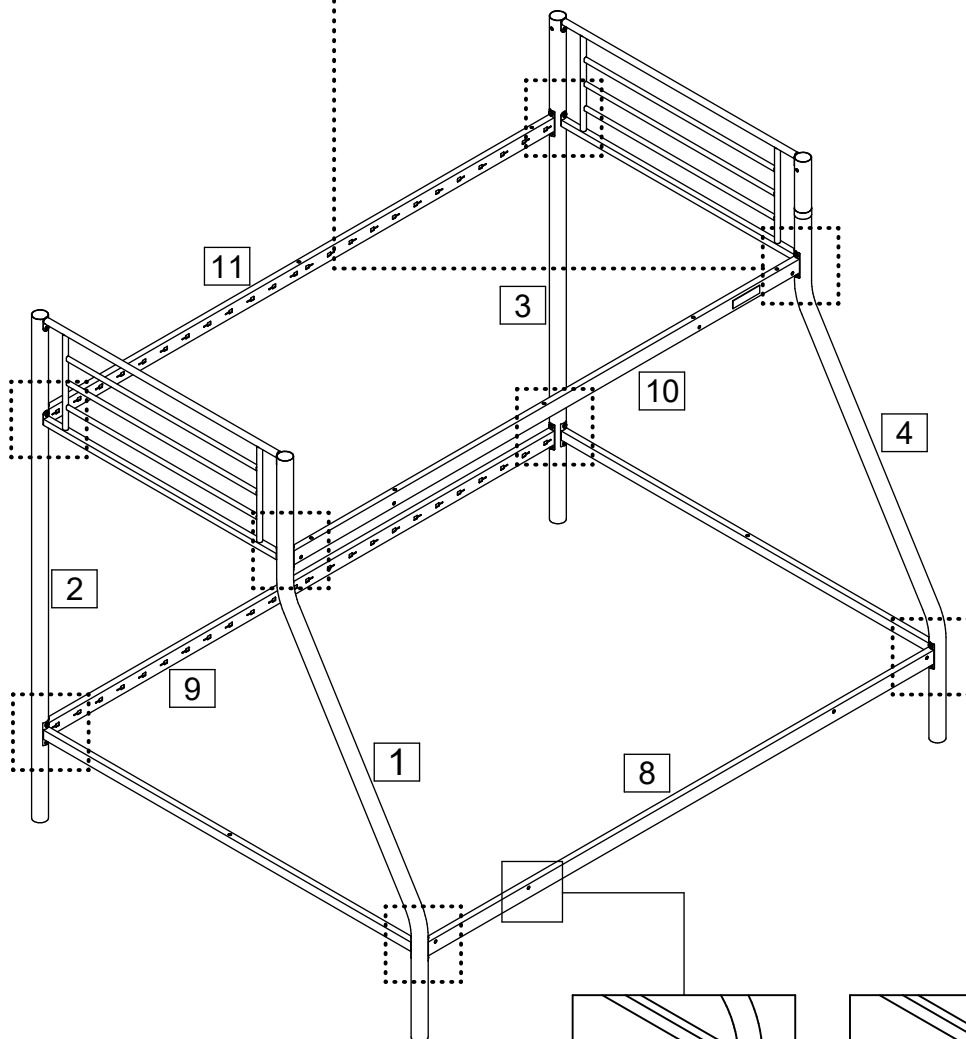
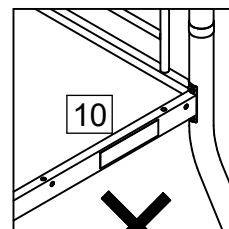
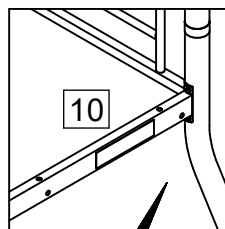
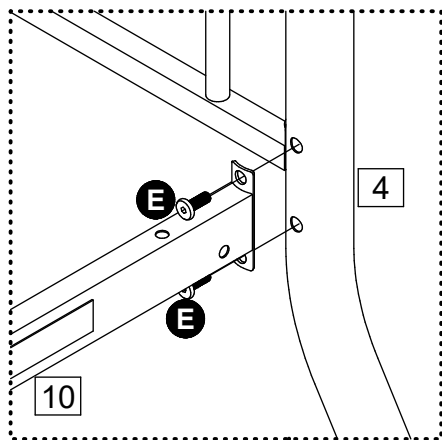


M8 x 19mm





G X 1

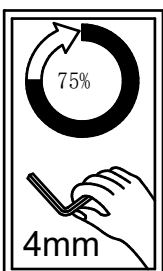
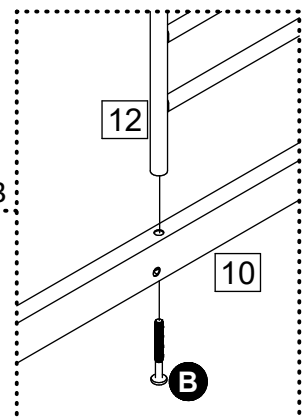
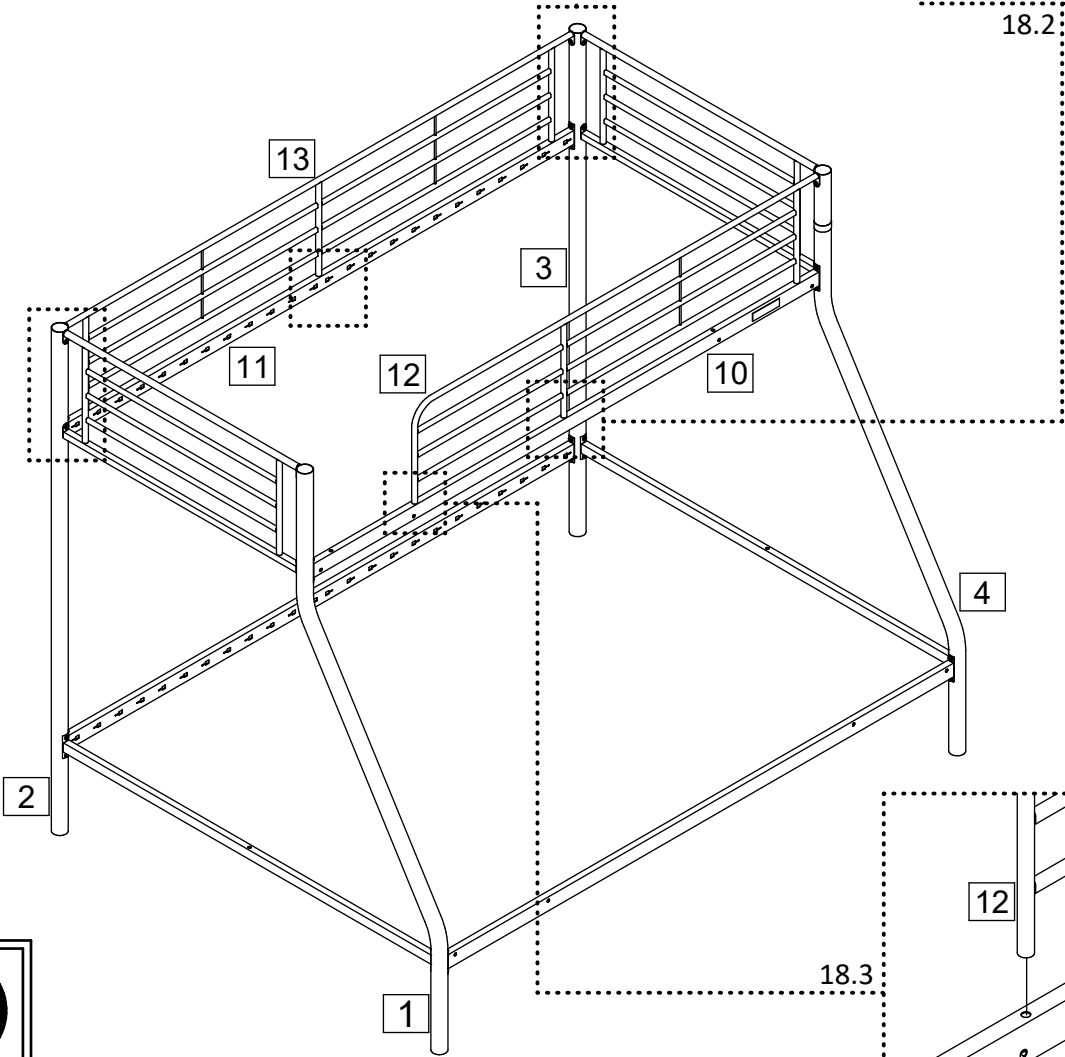
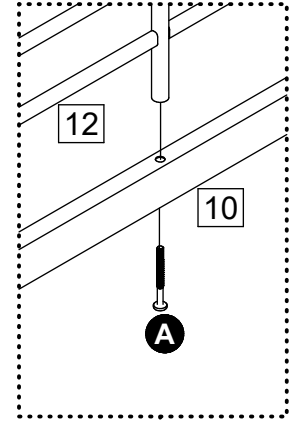
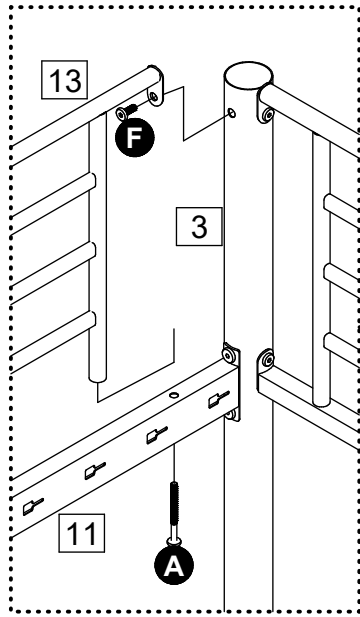


4mm



18

| |
|---|
| A X 5 |
|  |
| M6 x 65mm |
| B X 1 |
|  |
| M8 x 65mm |
| F X 3 |
|  |
| M6 x 15mm |
| G X 1 |
|  |
| 4mm |



19

FX 5

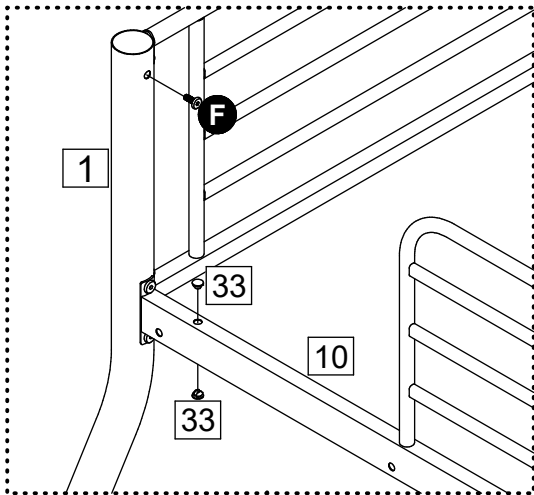


M6 x 15mm

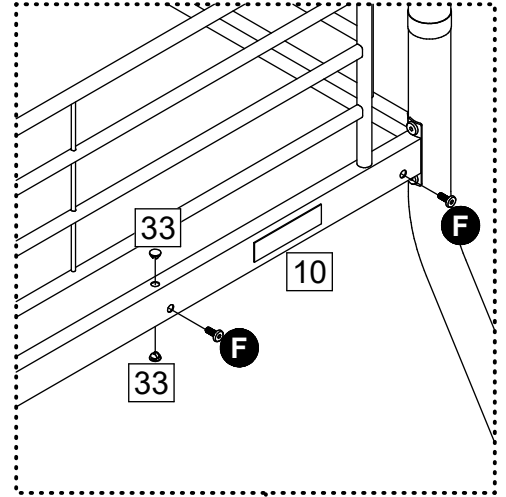
G X 1



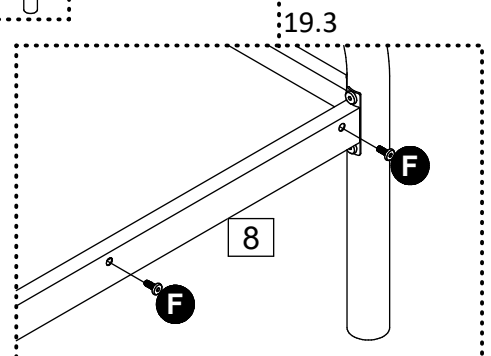
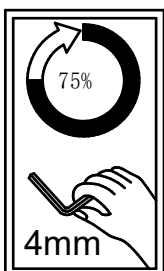
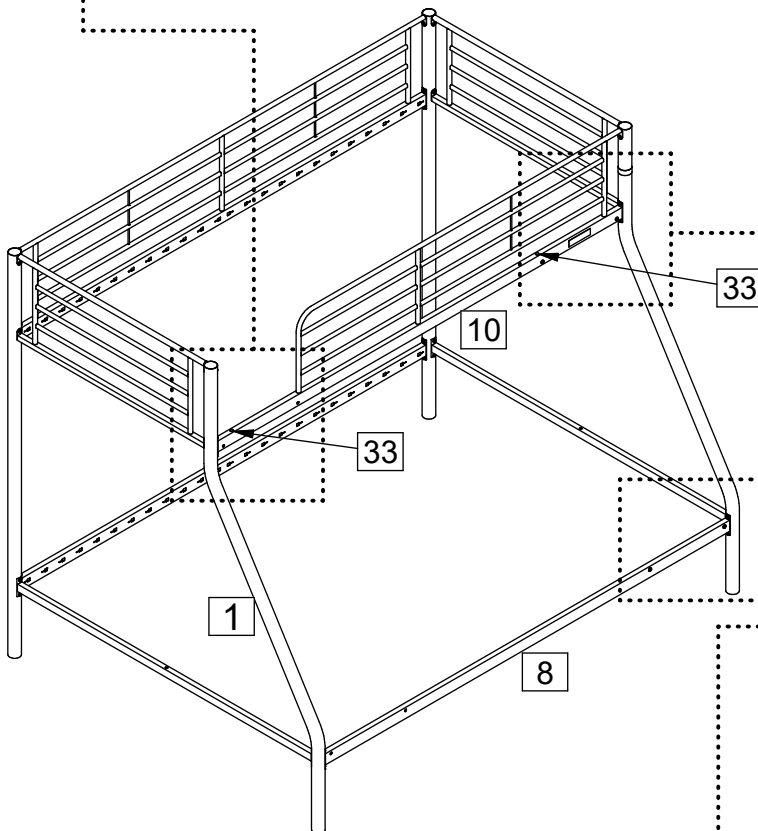
4mm



19.1



19.2



19.3

20

FX 2

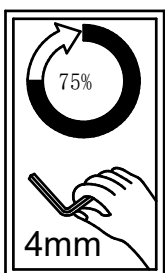
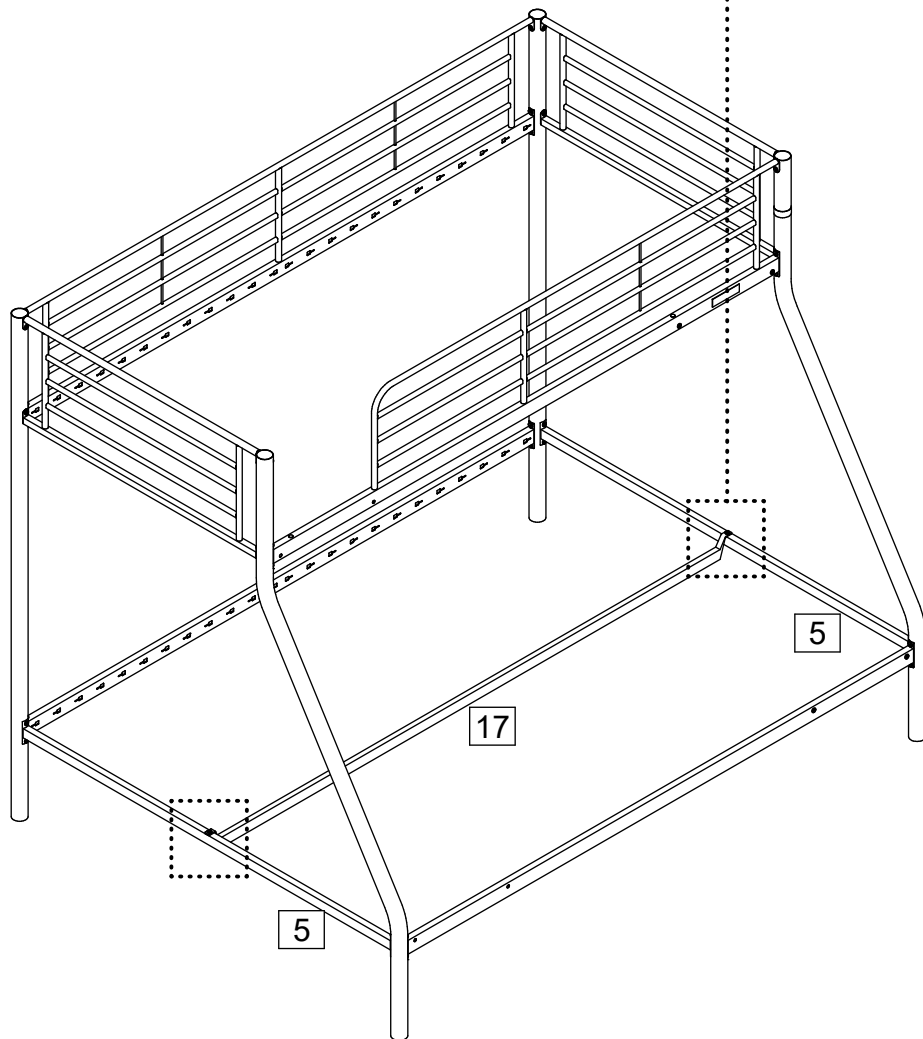
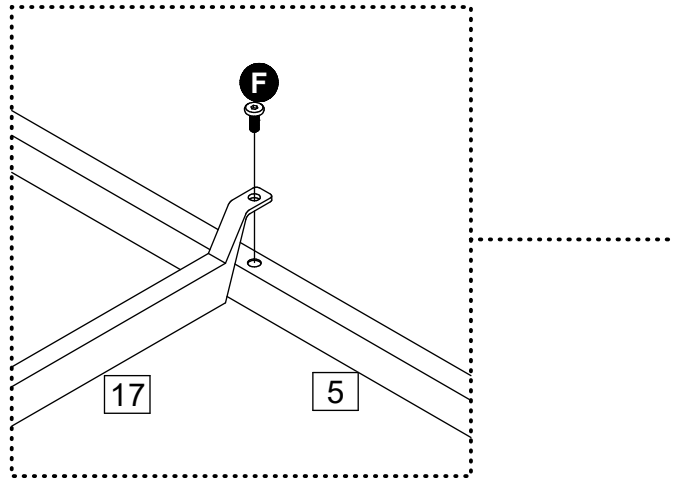


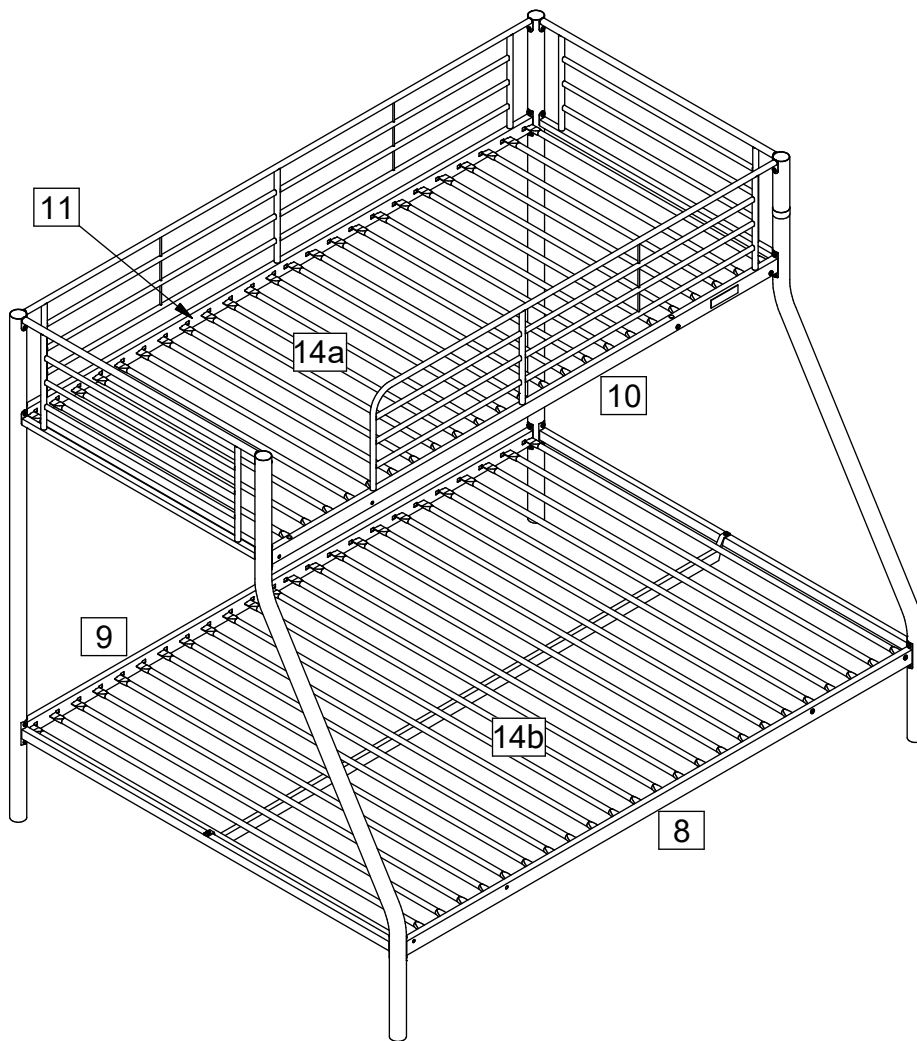
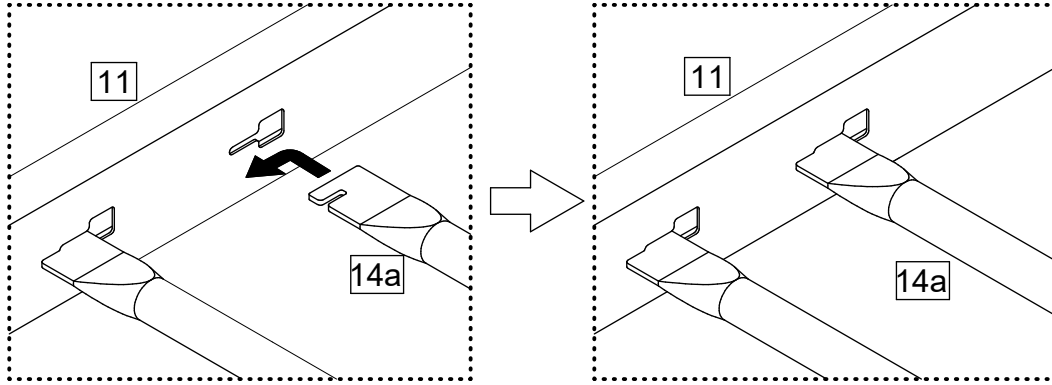
M6 x 15mm

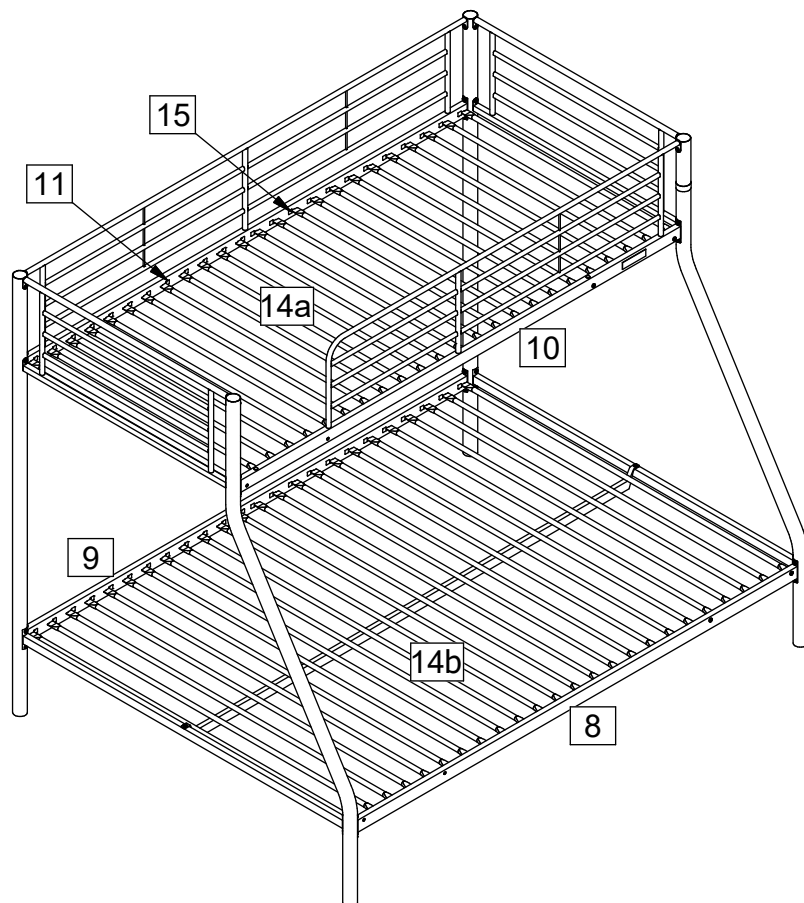
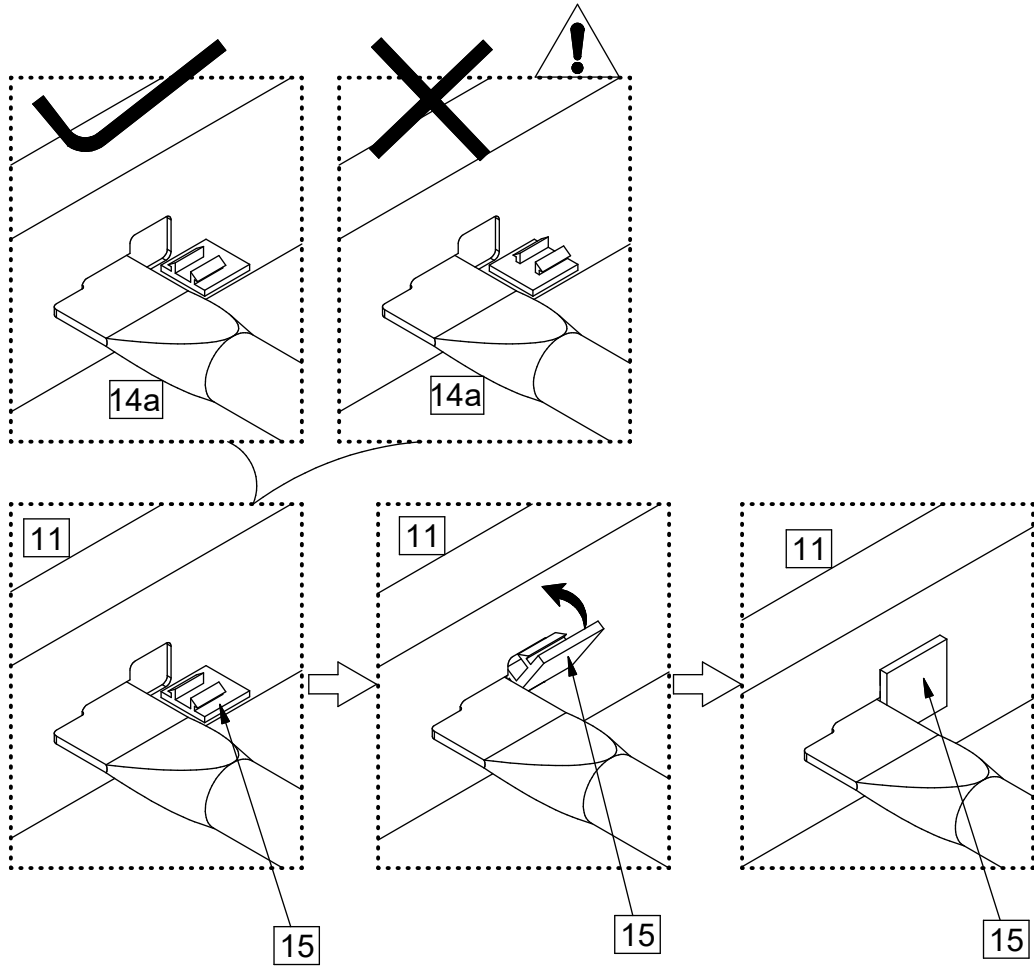
G X 1

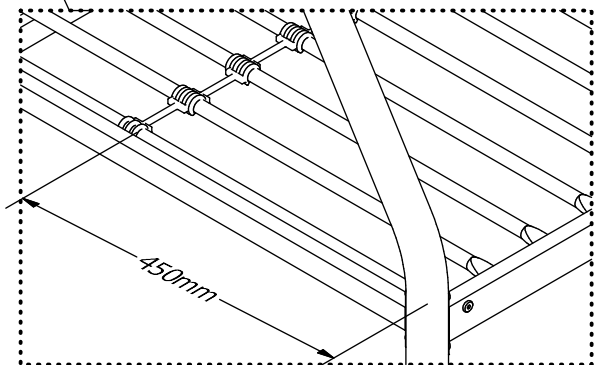
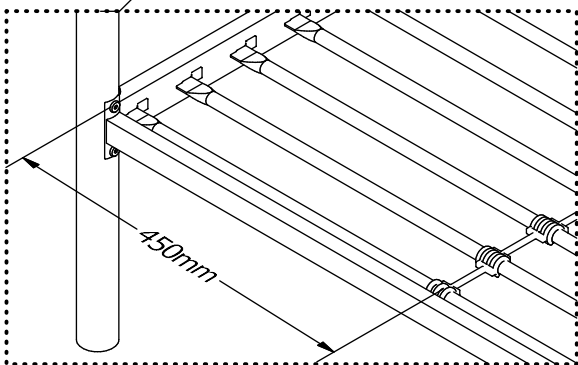
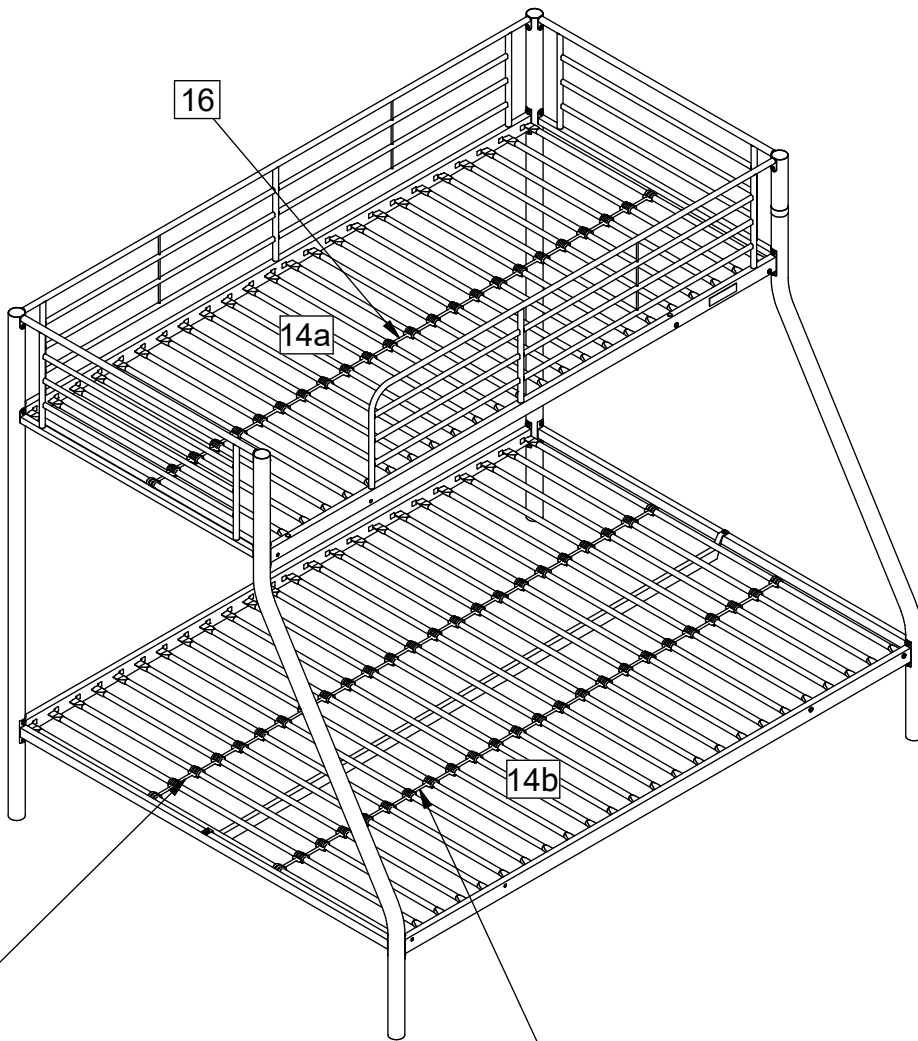
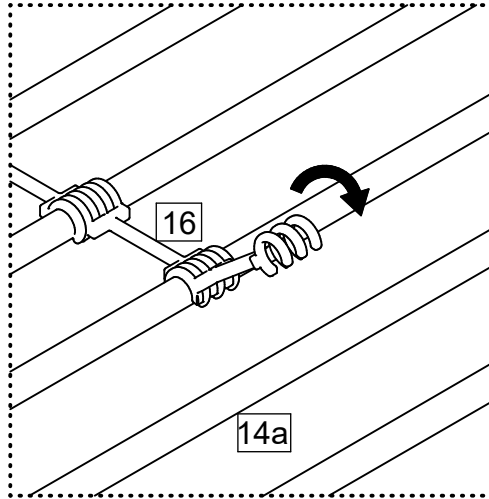


4mm









24

FX 8

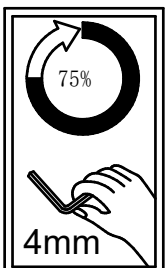
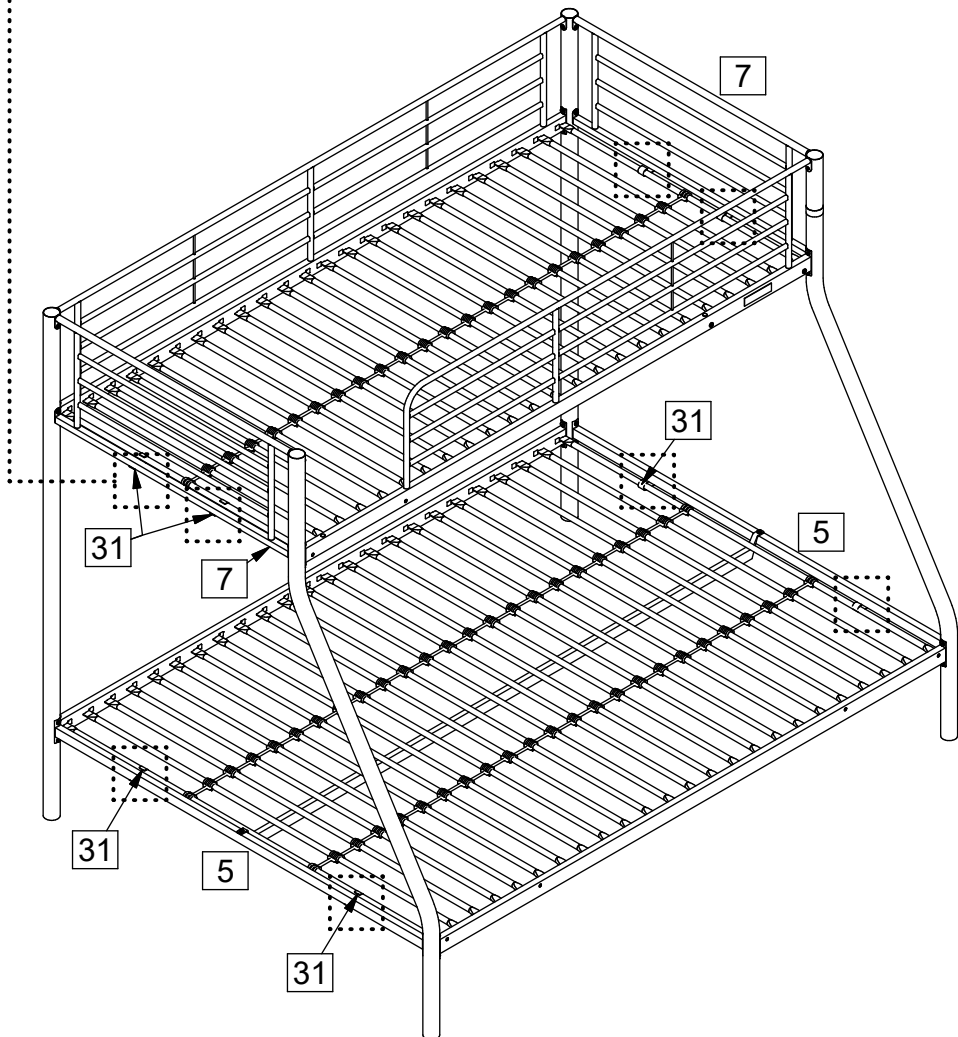
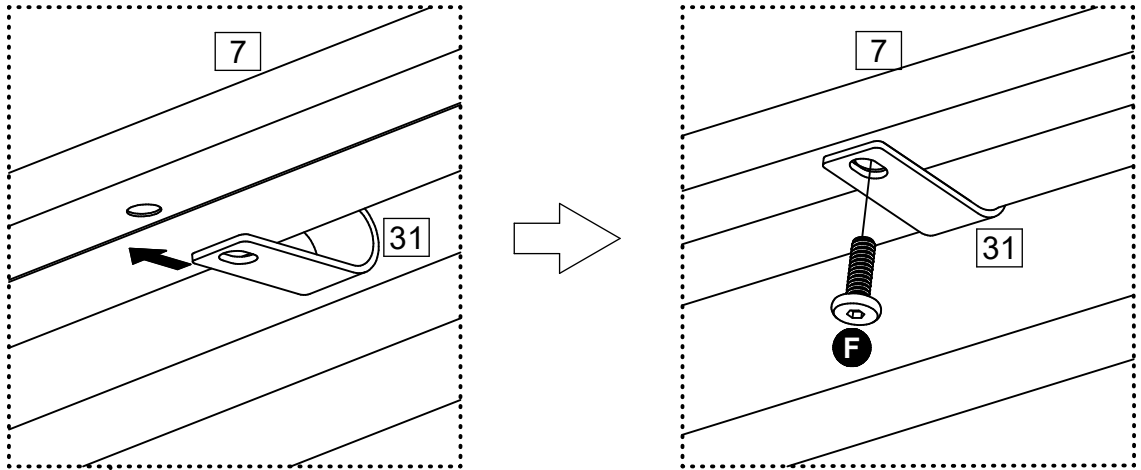


M6 x 15mm

G X 1



4mm



25

CX5

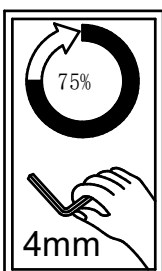
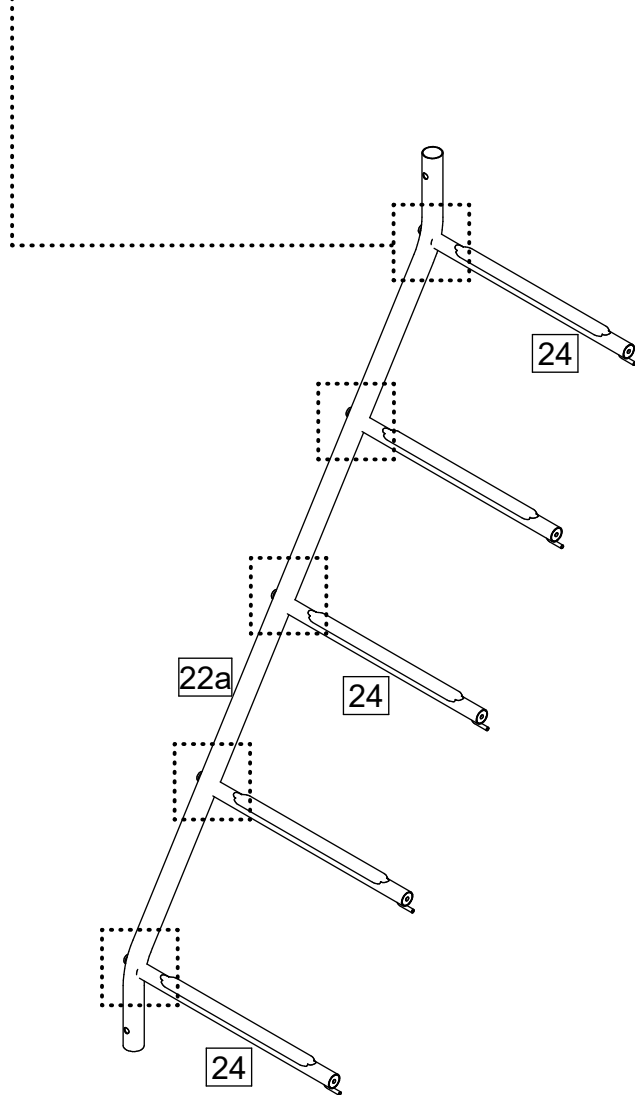
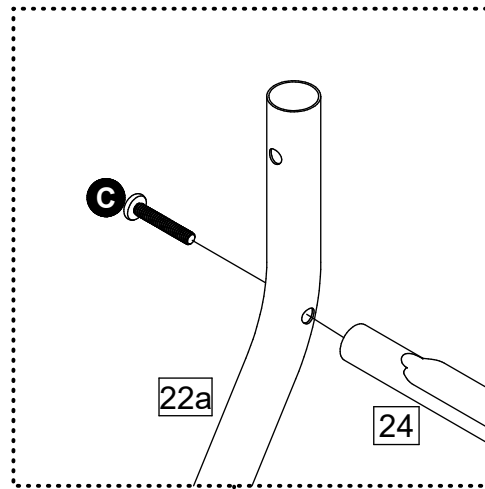


M6 x 35mm

G X 1



4mm



26

C X 5

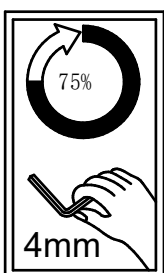
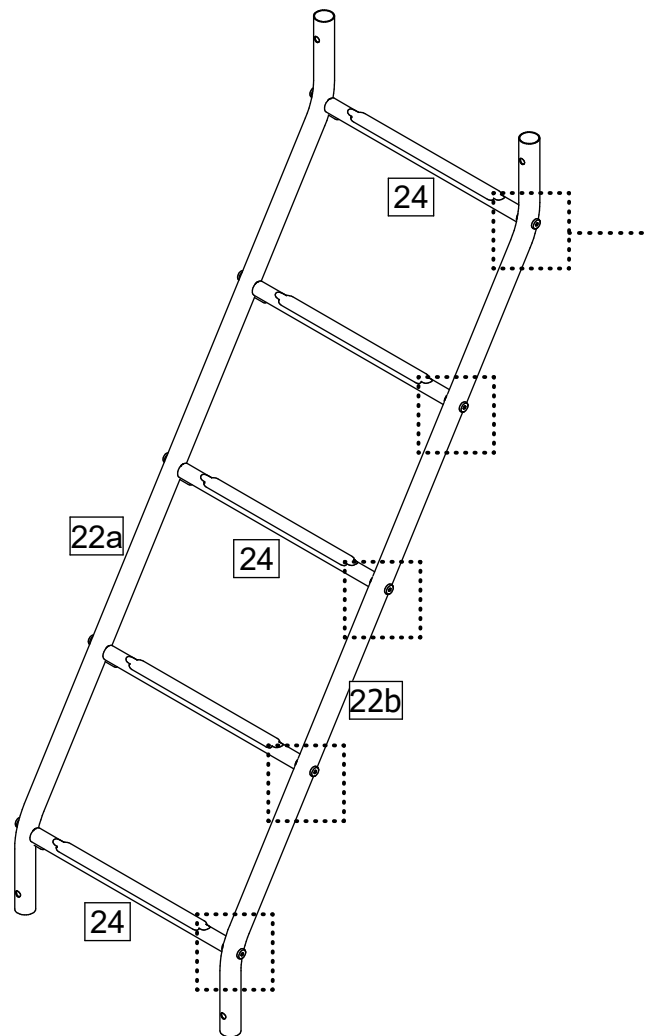
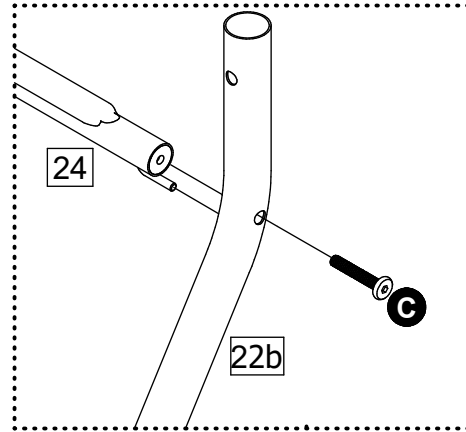


M6 x 35mm

G X 1



4mm



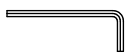
27

D X 4

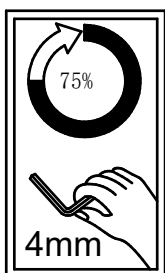
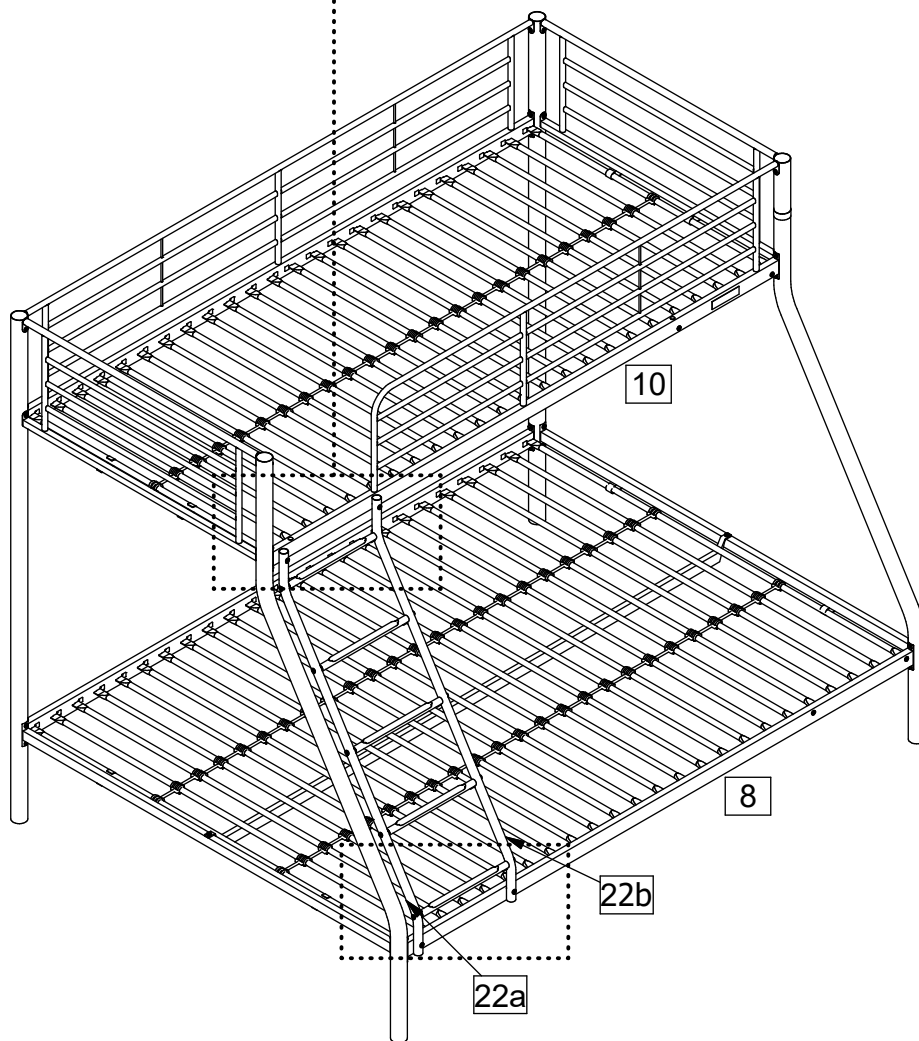
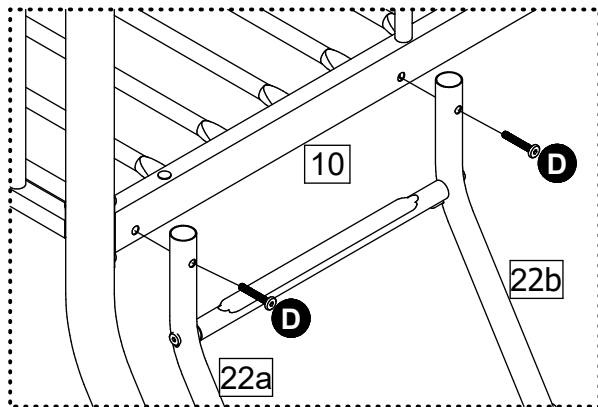


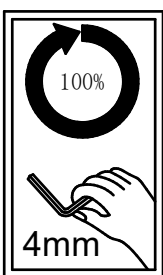
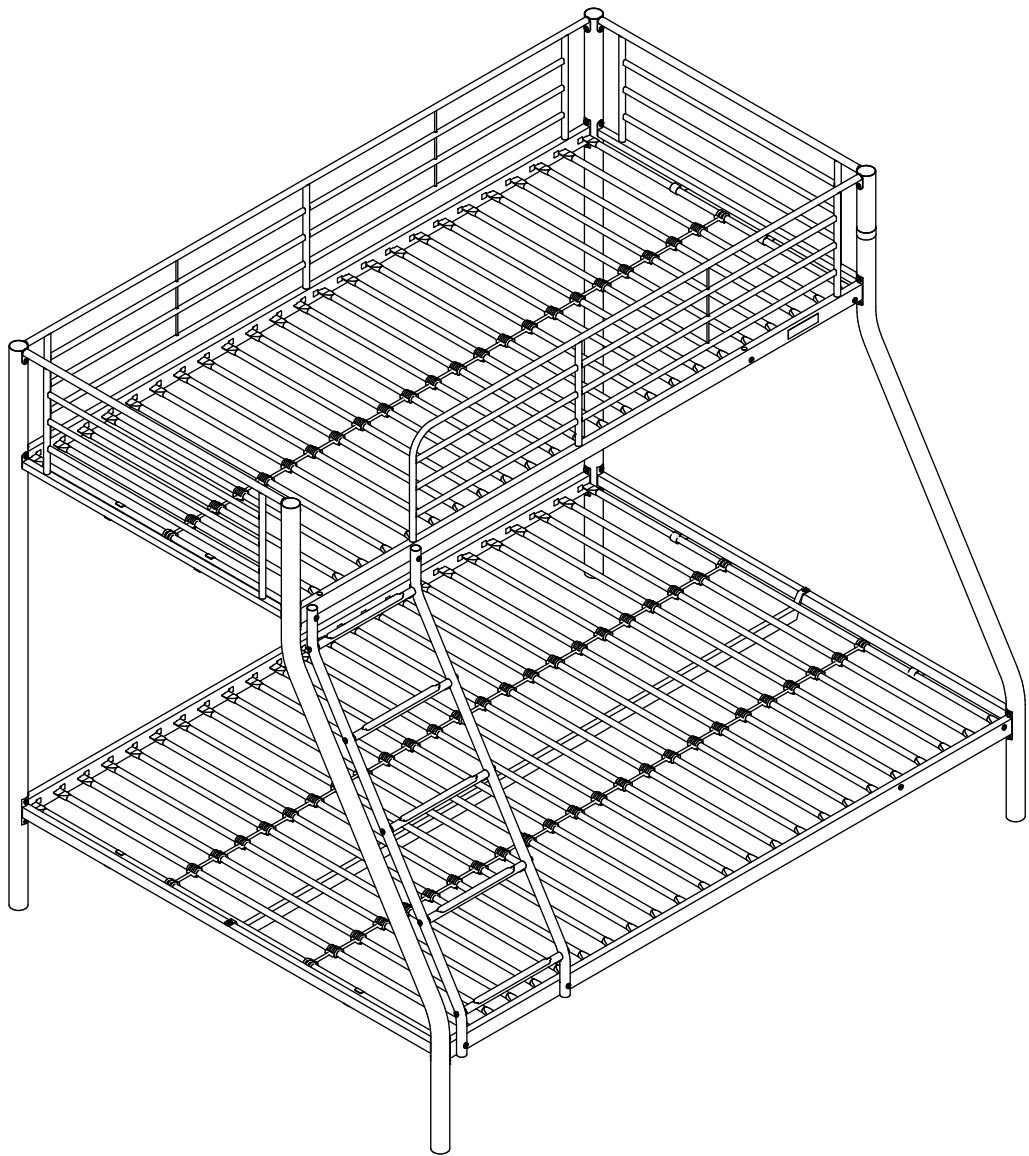
M6 x 38mm

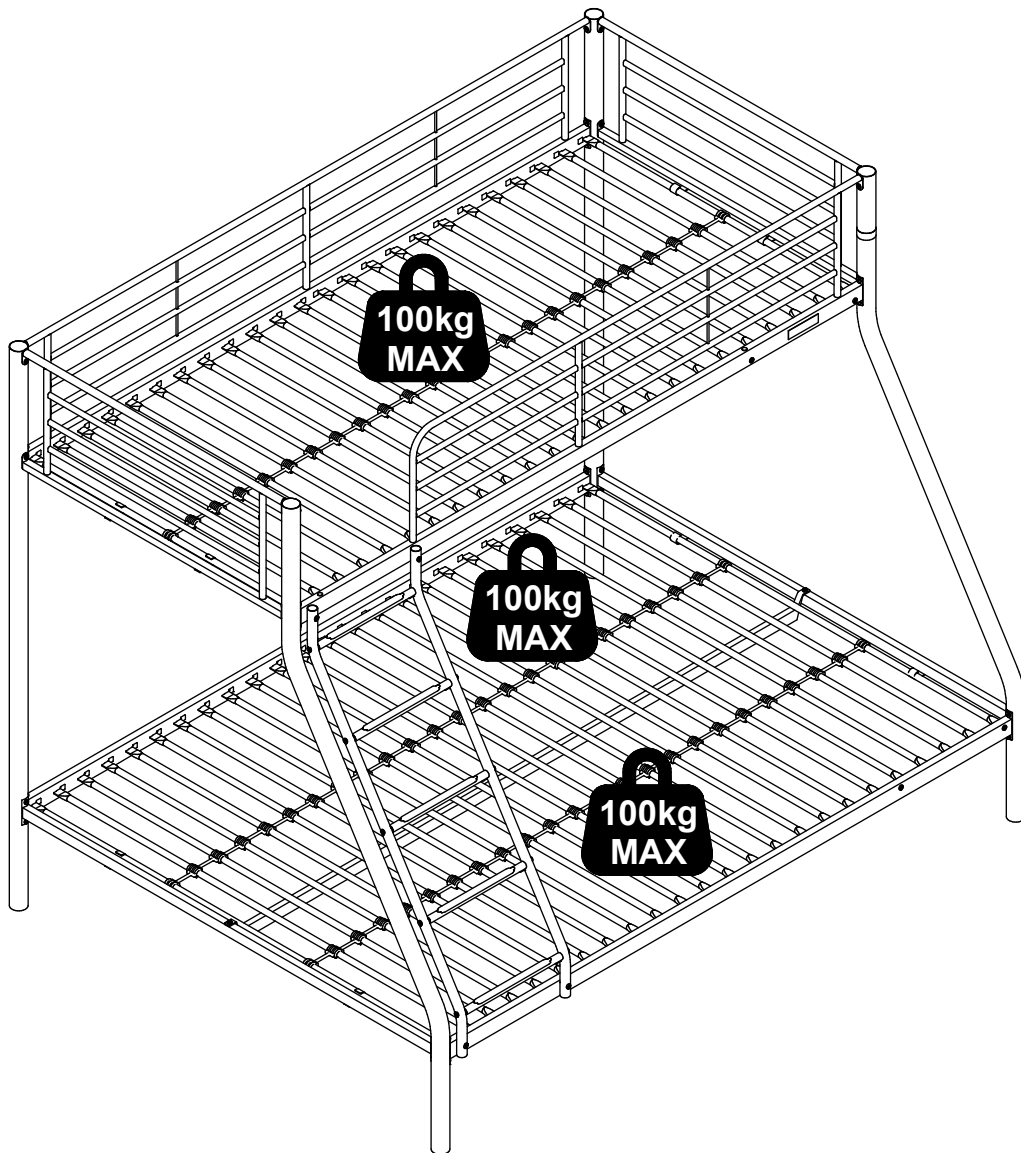
G X 1



4mm





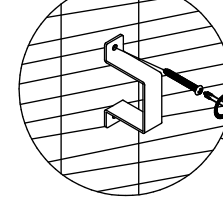
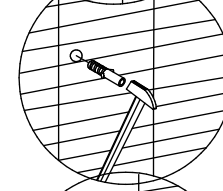
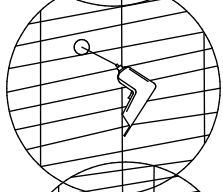
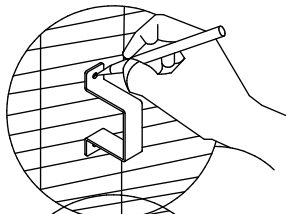


CHARGE MAXIMALE
MAXIMUM LOAD

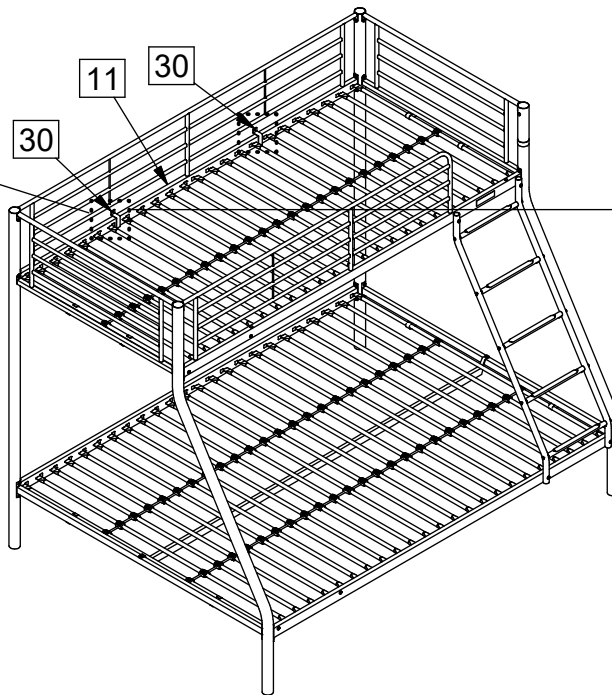
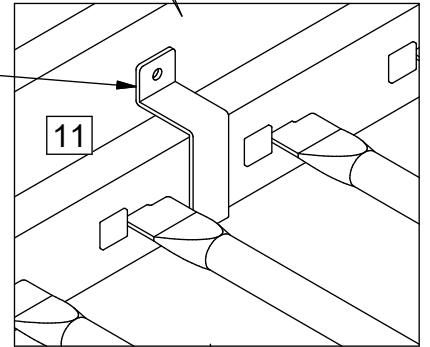
no inclus X 4



no inclus X 4



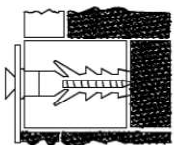
ATTENTION:
Fixation murale OBLIGATOIRE.
Compulsory wall fitting



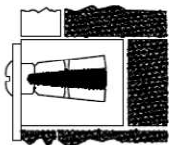
Il est une grande diversité de types de murs ou cloisons, c'est la raison pour laquelle nous ne pouvons vous fournir le type exact de fixation. Il est nécessaire d'identifier le type de paroi à laquelle vous allez fixer ce produit afin de vous procurer les fixations appropriées. Voici quelques exemples de fixation conseillées pour. Les vis et ferrures pour fixer le meuble/l'objet au mur ou au plafond ne sont pas incluses. Choisissez des vis et ferrures adaptées au matériau de votre mur. En cas de doute, demandez à un vendeur spécialisé.



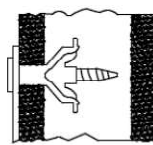
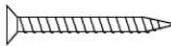
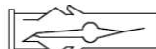
CHEVILLE NYLON
"FISCHER"



CHEVILLE
D'ANCERAGE METAL

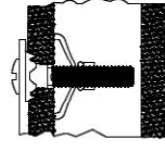
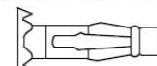


CHEVILLE D'ANCERAGE
A AILETTES EN NYLON

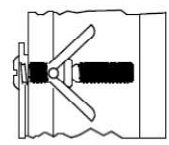
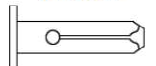


LES CLOISONS CREUSES

CHEVILLE METALQUE
A EXPANSION



CHEVILLE
"MOLLY"



Utiliser une taille de torêt adaptée à la quiquaillene utilisée et au type de mur

FR

| | |
|------------------------------------|---|
| CONSIGNES D'UTILISATION | <p>Ne jamais forcer les assemblages. Resserrez les vis après quelques temps d'usage. Gardez votre notice de montage, si une pièce venait à manquer, elle serait le plus clair moyen de communiquer avec votre magasin. Installer le produit sur une surface plane. S'assurer de la stabilité du produit avant utilisation. Respecter la charge maximale pour une utilisation sécurisée.</p> |
|------------------------------------|---|

| | |
|-----------------------------------|---|
| RANGEMENT ET ENTRETIEN | <p>Dépoussiérer soigneusement puis humecter un chiffon doux et propre d'eau légèrement savonneuse. Ne pas utiliser de produits de nettoyage abrasifs ou solvants.</p> |
|-----------------------------------|---|

EN

| | |
|---------------------------------|--|
| INSTRUCTIONS FOR USE | <p>Never force the connections. Re-tighten the screws after few days. Keep the Instructions AI leaflet, it contains information when claiming for missing parts. Install the product on a flat surface. Ensure product stability before use. Ensure to not exceed the maximum loading weight for a safe usage.</p> |
|---------------------------------|--|

| | |
|---------------------------------|--|
| STORAGE AND CLEANING | <p>Carefully remove the dust. Use a soft and clean damp cloth with soapy water. Do not use abrasive cleaning products or solvents.</p> |
|---------------------------------|--|