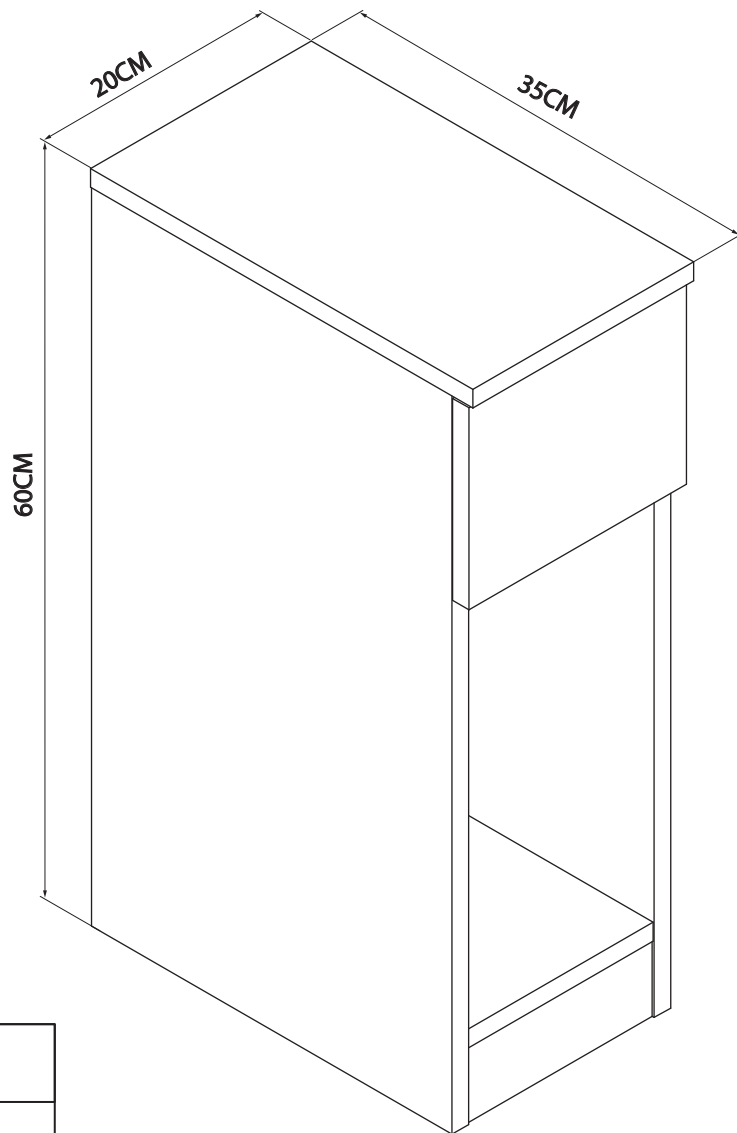


# BUT

## ELIOT CHEVET 1T L20



### REFERENCE(S)

4894223250665

IMITATION CHENE & BLANC /  
OAK IMITATION & WHITE



FR

Pensez à  
donner ou recycler.



Association

ou



Magasin



Déchèterie

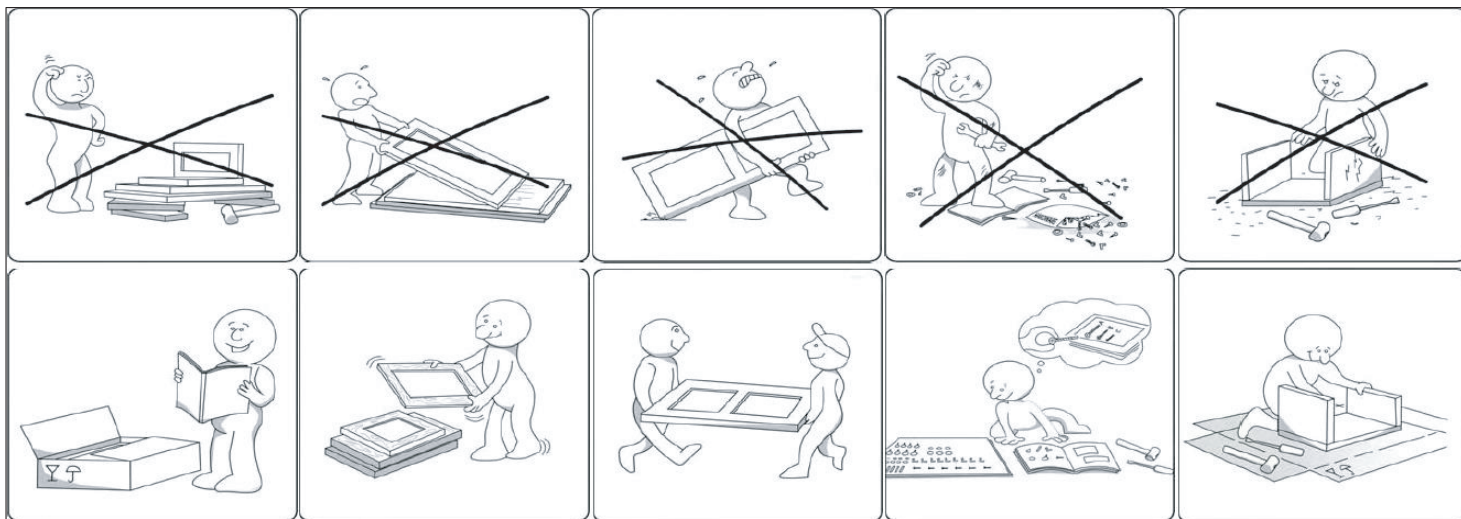
<https://quefairedemesdechets.fr>



LE TRI  
+ FACILE



Séparez les éléments avant de trier



FR

## CONSIGNES DE SECURITE

**IMPORTANT ! À LIRE ATTENTIVEMENT ET À CONSERVER  
EN VUE D'UNE CONSULTATION ULTÉRIEURE**

Ce meuble est à usage domestique.

A monter soi-même.

Vérifier la présence et l'état de la quincaillerie et des pièces avant de débuter le montage.

Ne pas monter ou utiliser le mobilier si certains éléments sont cassés, endommagés ou manquants, et n'utiliser que des pièces approuvées par le fabricant.

Utiliser uniquement l'outillage fourni ou préconisé.

Serrer correctement les éléments de fixation avec l'outillage fourni ou préconisé.

Un mauvais montage, calage ou manutention peut entraîner une fragilisation des assemblages et/ou des pièces.

Tenir éloigné les jeunes enfants lors de l'assemblage. Présence de petites pièces susceptibles d'être ingérées.

Il convient que tous les dispositifs d'assemblage soient toujours convenablement serrés et régulièrement vérifiés, et resserrés, si nécessaire.

Ne pas déplacer un mobilier chargé.

Les meubles contenant des panneaux à base de bois peuvent émettre des substances polluantes dans l'air intérieur. Il est donc recommandé, après l'installation du meuble, d'aérer fréquemment la pièce pendant au moins quatre semaines.

EN

## SAFETY INFORMATION

**IMPORTANT ! READ CAREFULLY  
AND KEEP FOR FUTURE REFERENCE**

This furniture is for domestic use.

Self-assembly required.

Check that all of the hardware and parts are present and in good condition before starting assembly.

Do not assemble or use the furniture if any of the parts are broken, damaged or missing, and only use parts approved by the manufacturer.

Only use tools that are supplied or recommended.

Firmly tighten the fasteners using the supplied or recommended tools.

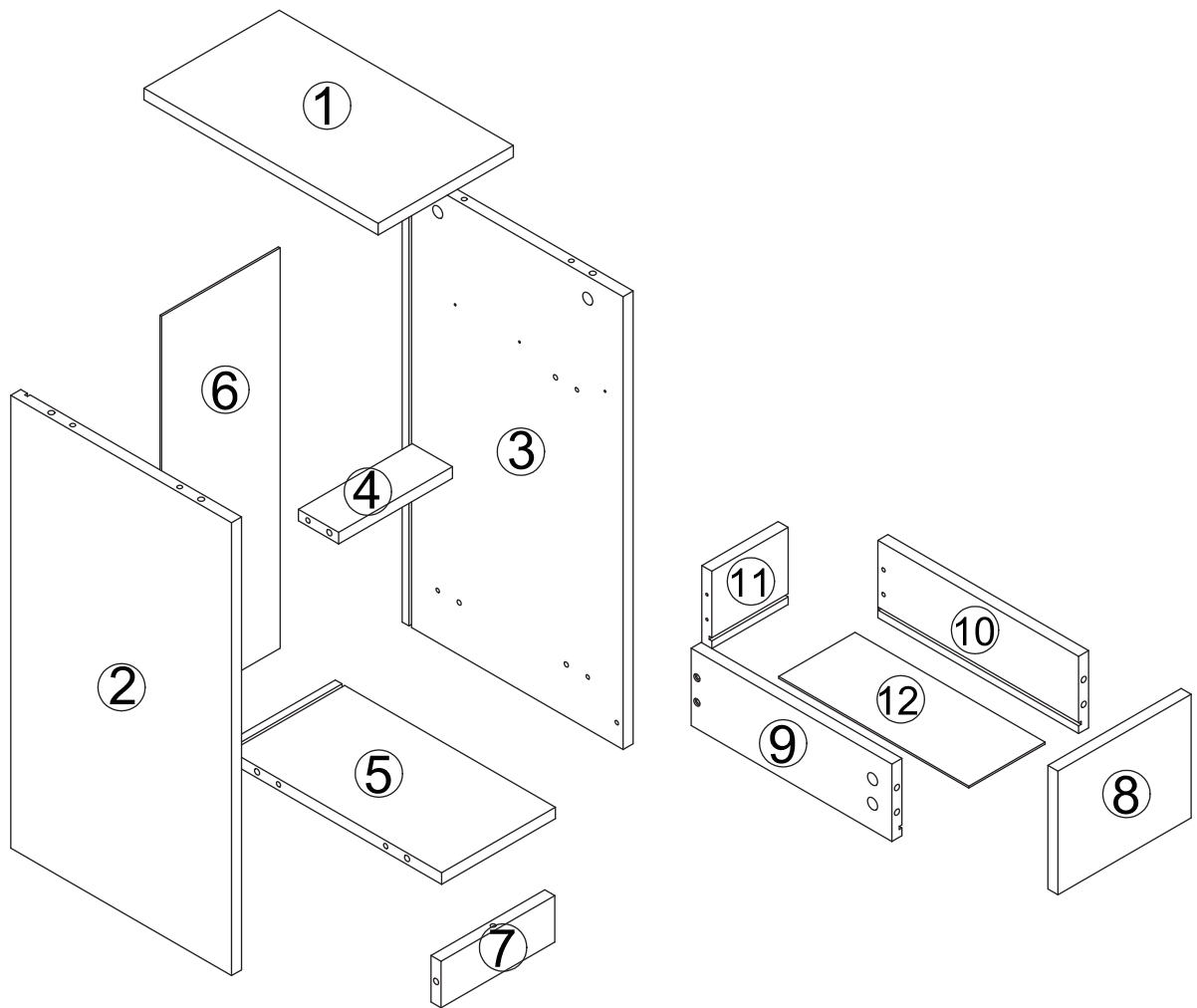
Improper assembly, cribbing or handling can lead to assemblies and/or parts becoming weakened.

Keep young children away during assembly. The product contains small parts that could be ingested.

All joints should always be properly tightened and regularly checked, and retightened, if necessary.

Do not move furniture that is loaded.

Furniture containing wood-based panels (particleboard, fibreboard, plywood, etc.) can emit pollutants into the indoor air. You are therefore advised, after the furniture has been installed in its location, to ventilate the room frequently for at least four weeks in order to reduce exposure to the pollutants emitted by the furniture.




NON FOURNI(S)  
NOT INCLUDED





1


No. Nr.	TAILLE/ABMESSUNGEN DIMENSION	Qté/Qtà Menge	CTN KTN	No. Nr.	TAILLE/ABMESSUNGEN DIMENSION	Qté/Qtà Menge	CTN KTN
①	202x350x15mm	x1	1/1	⑦	170x60x15mm	x1	1/1
②	586x330x15mm	x1	1/1	⑧	199x160x15mm	x1	1/1
③	586x330x15mm	x1	1/1	⑨	300x100x15mm	x1	1/1
④	170x60x15mm	x1	1/1	⑩	300x100x15mm	x1	1/1
⑤	329x170x15mm	x1	1/1	⑪	116x100x15mm	x1	1/1
⑥	518x177x2.5mm	x1	1/1	⑫	291x123x2.5mm	x1	1/1


Quincaillerie de montage / Hardware


A	X 16
	
Ø6*35mm	


B	X 16
	
Ø15*10mm	


C	X 11
	
Ø6*30mm	


D	X 4
	
Ø4*35mm	


E	X 8
	
Ø3*12mm	

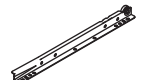
F	X 6
	

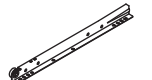
G	X 6
	
Ø3*14mm	

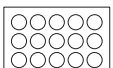
H	X 4
	
30*11*2mm	

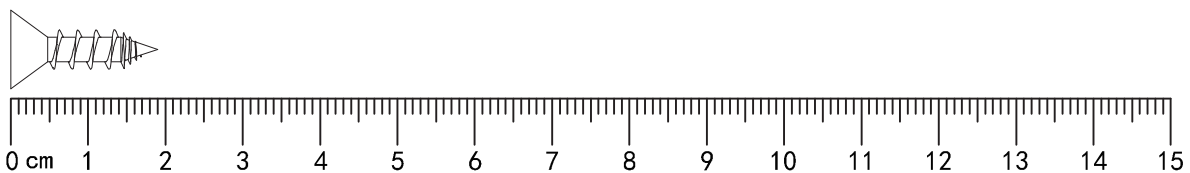
CL	X 1
	
L300mm	

CR	X 1
	
L300mm	

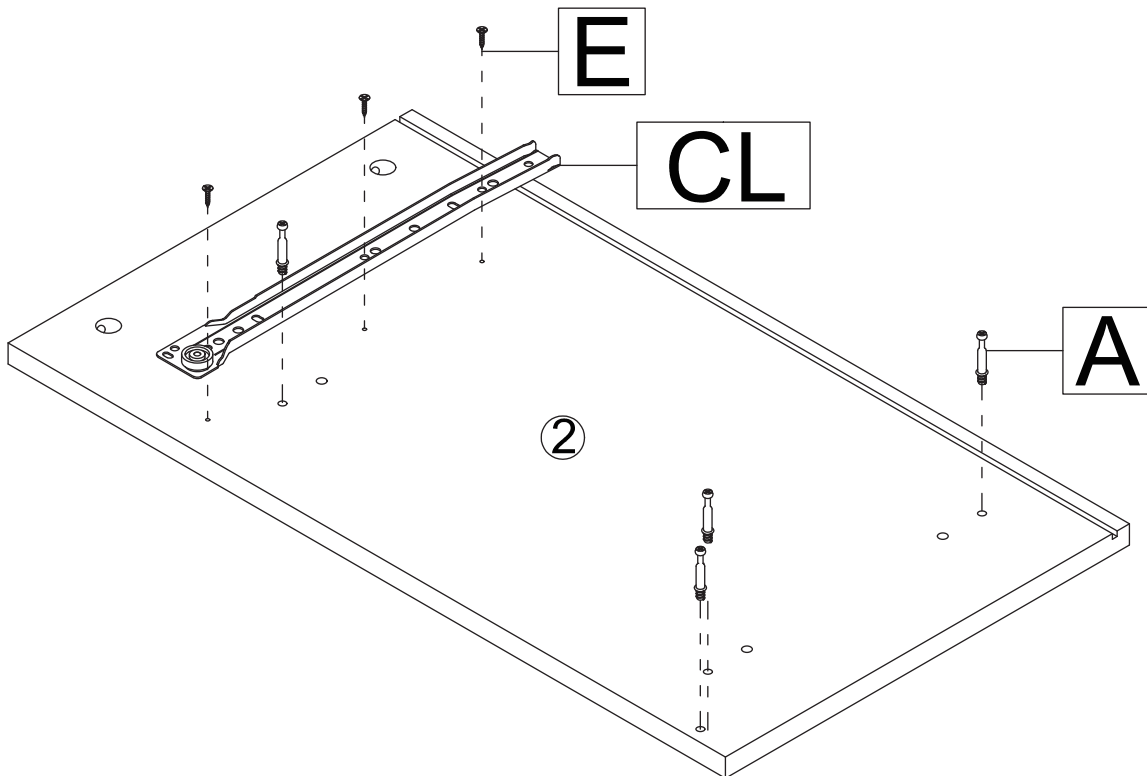
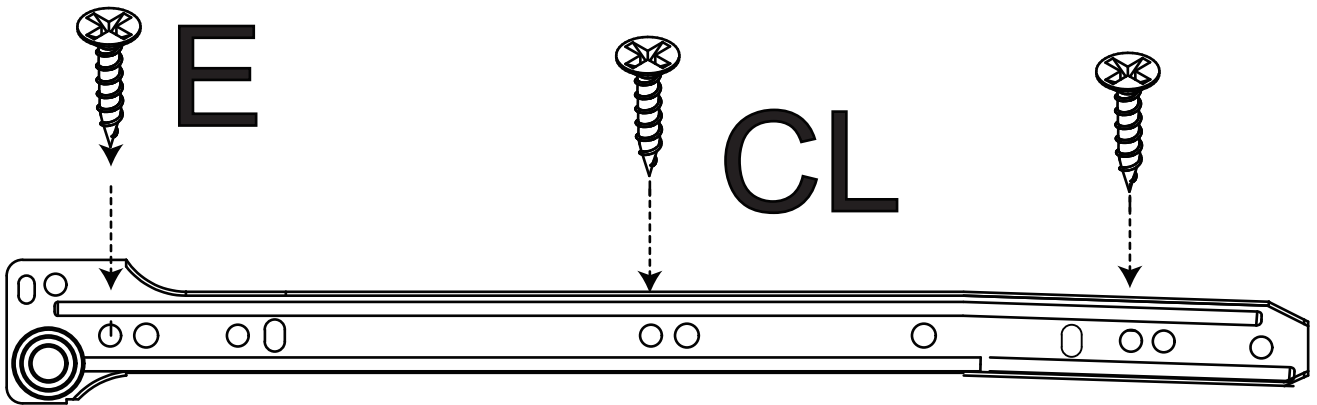
DL	X 1
	
L300mm	




DR	X 1
	
L300mm	

J	X 4
	
Φ20mm	

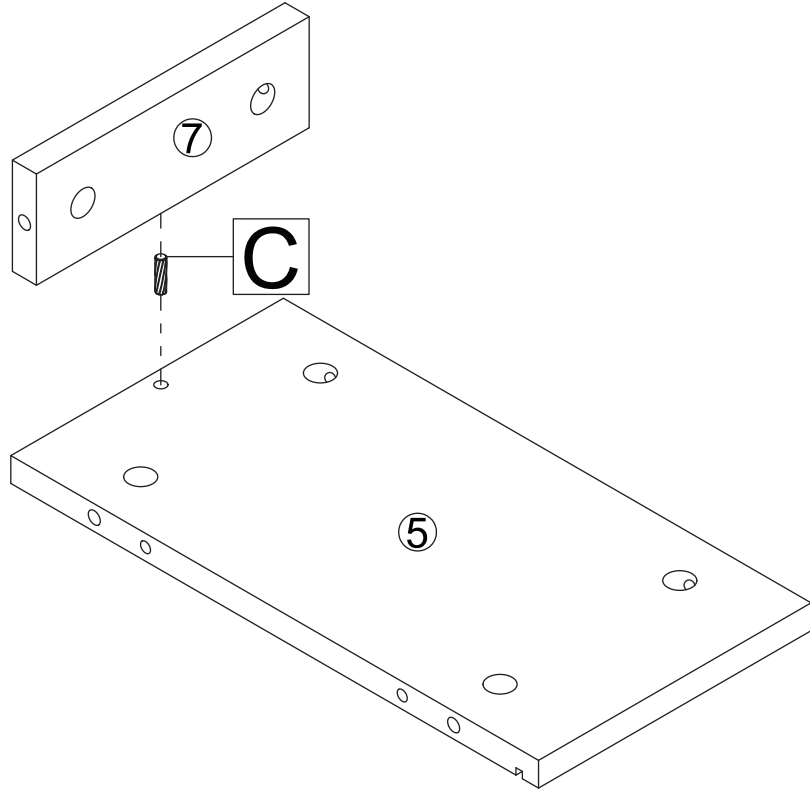



1



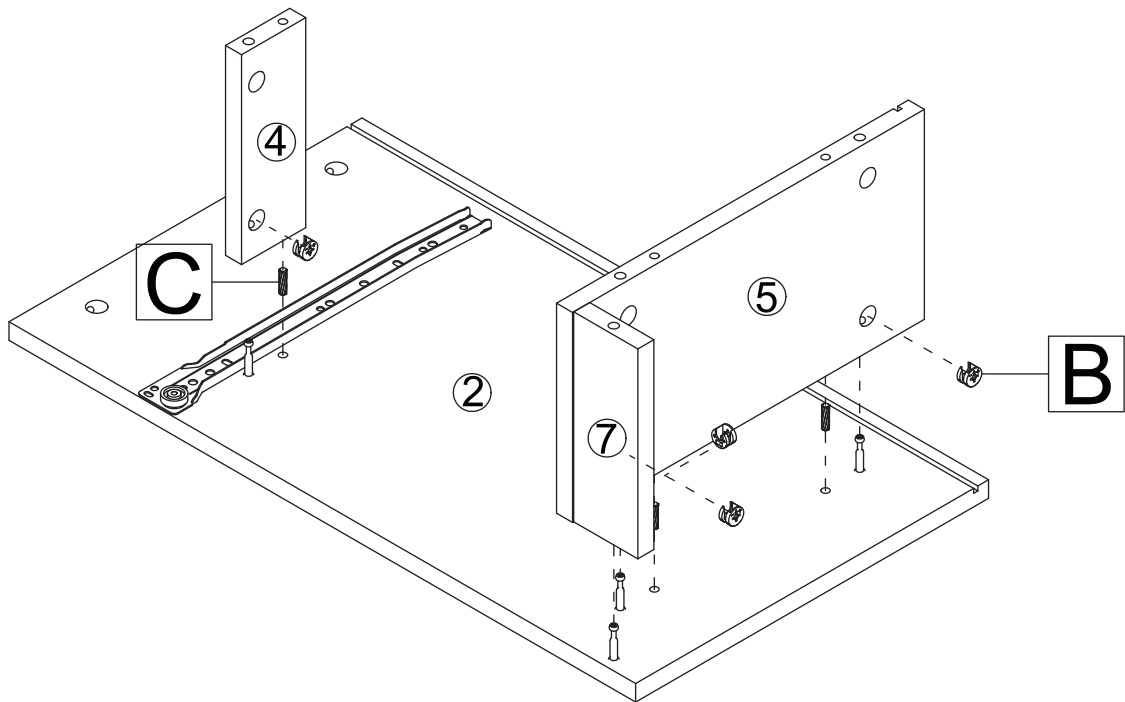
A	X 4	E	X 3	CL	X 1
					
Ø6*35mm		Ø3*12mm		L300mm	



2



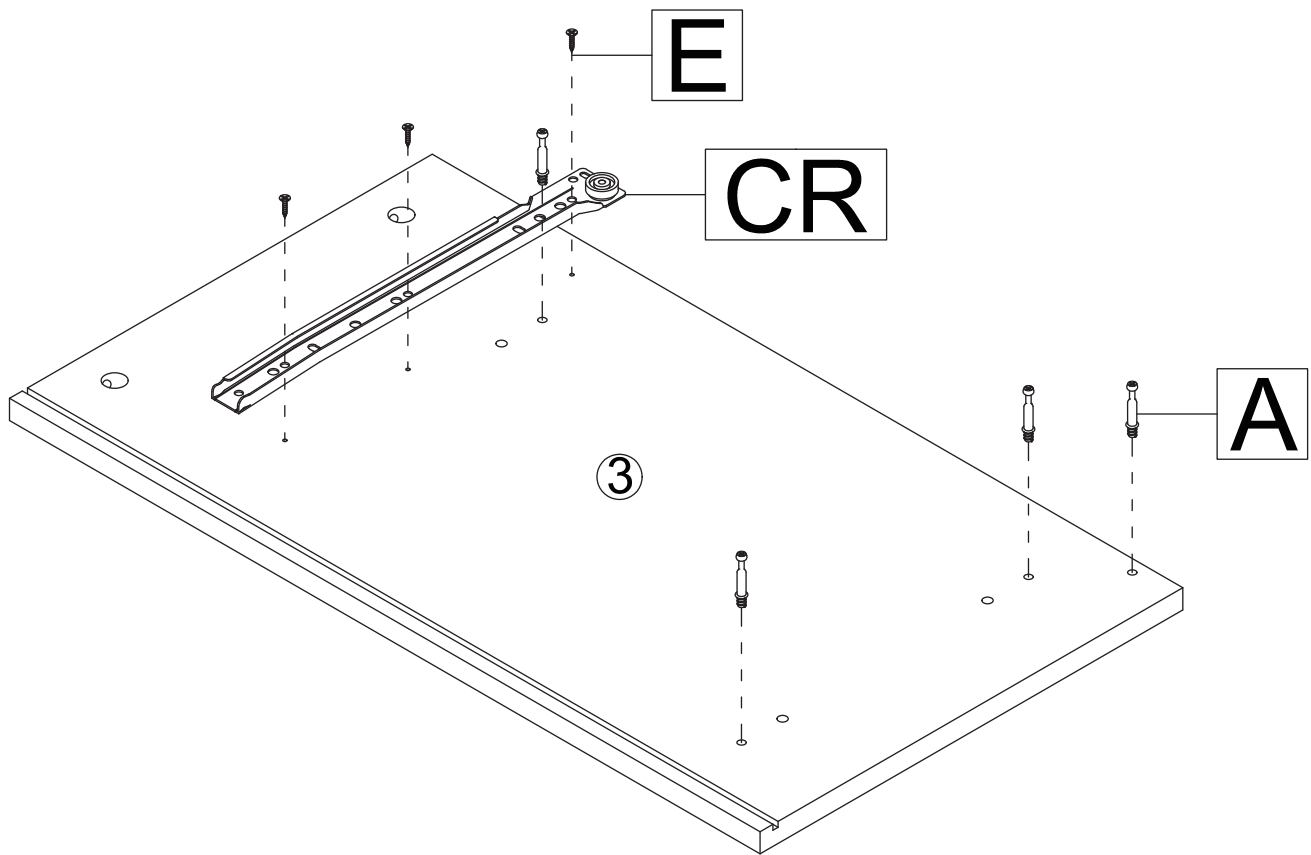
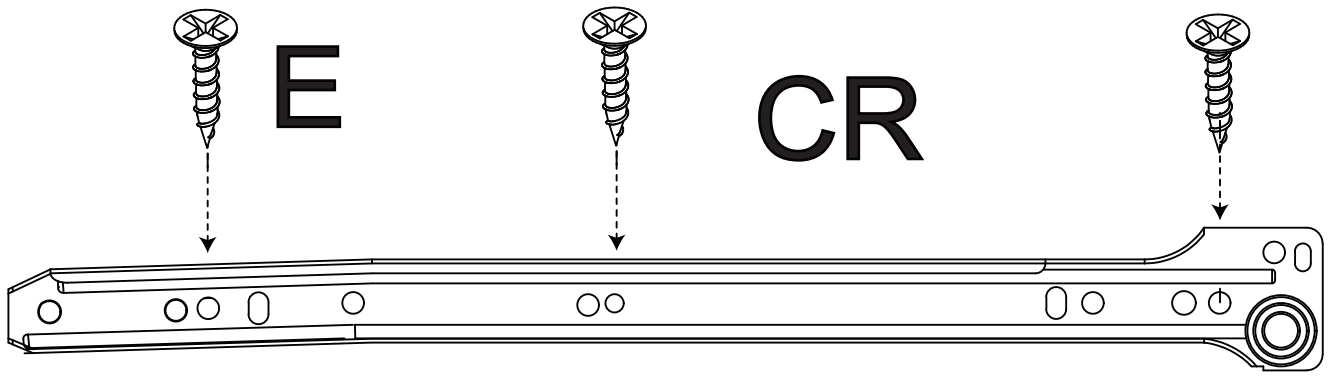
C	X 1
	
Ø6*30mm	




3



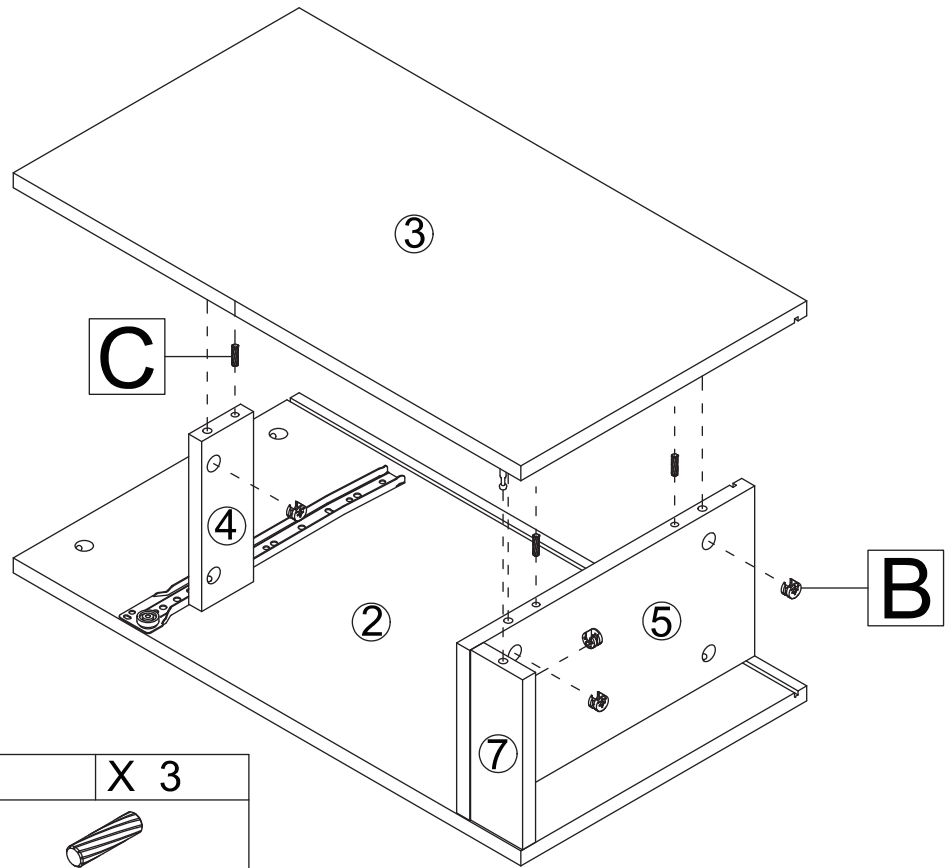
B	X 4	C	X 3
			
Ø15*10mm		Ø6*30mm	



4



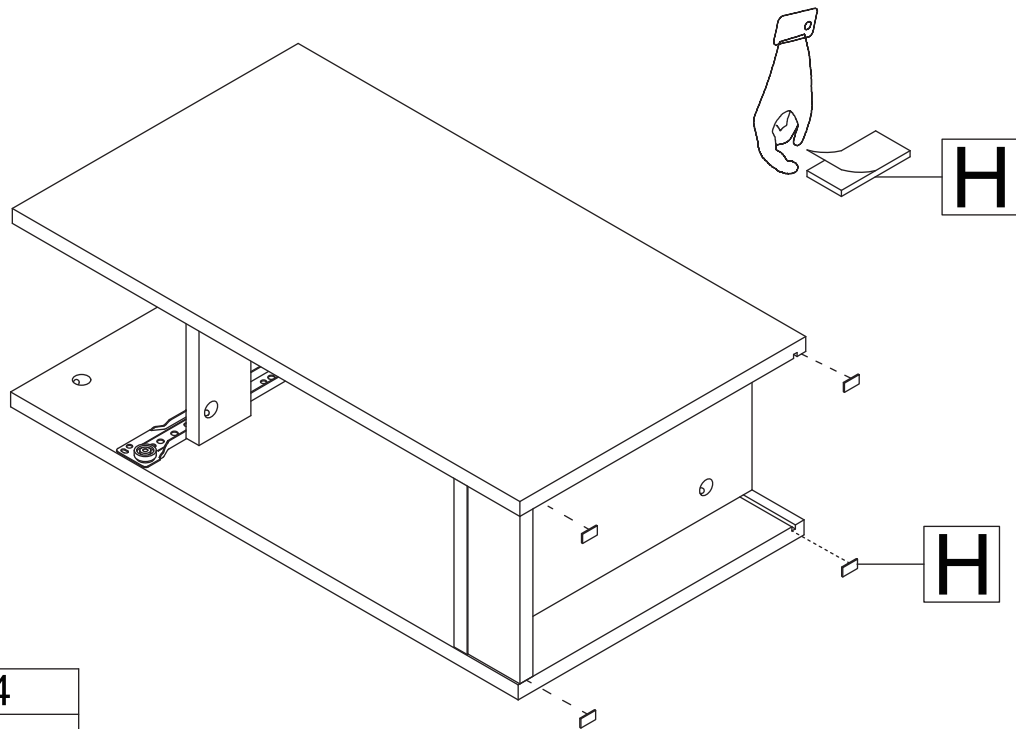
A	X 4	E	X 3	CL	X 1
					
Ø6*35mm		Ø3*12mm		L300mm	

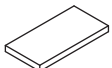
5



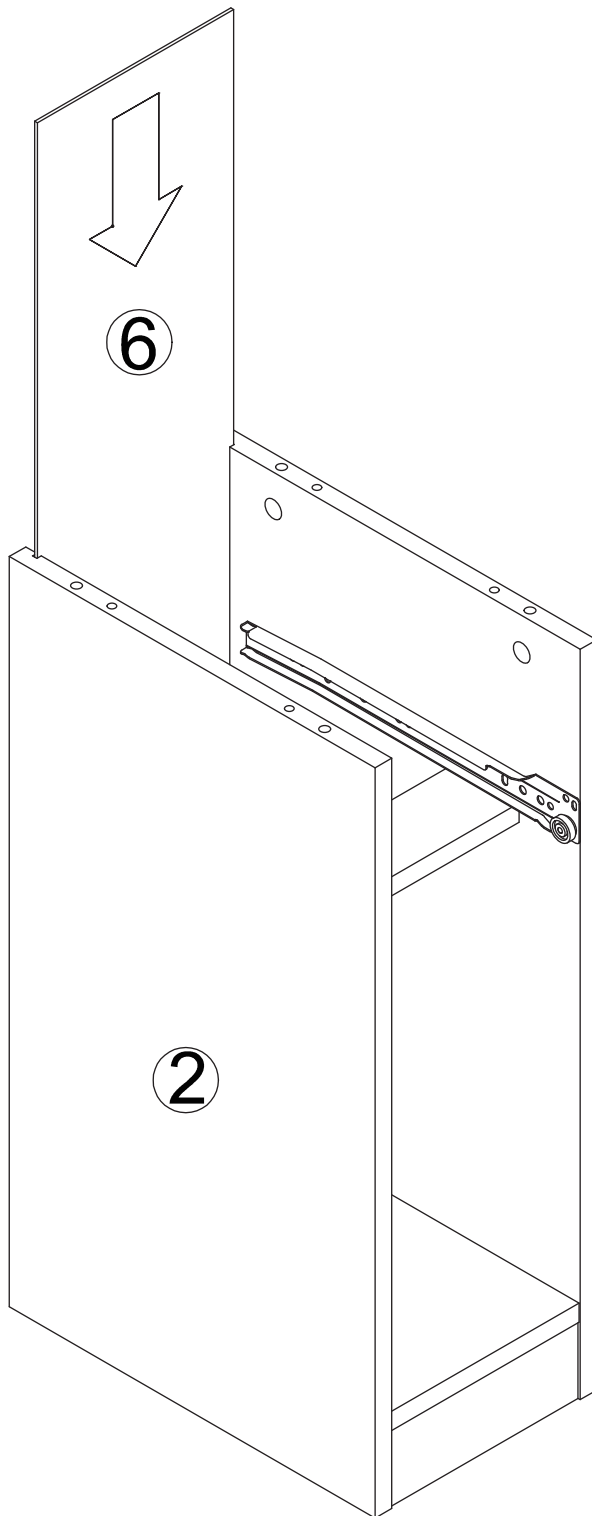
B	X 4	C	X 3
			
Ø15*10mm		Ø6*30mm	

6

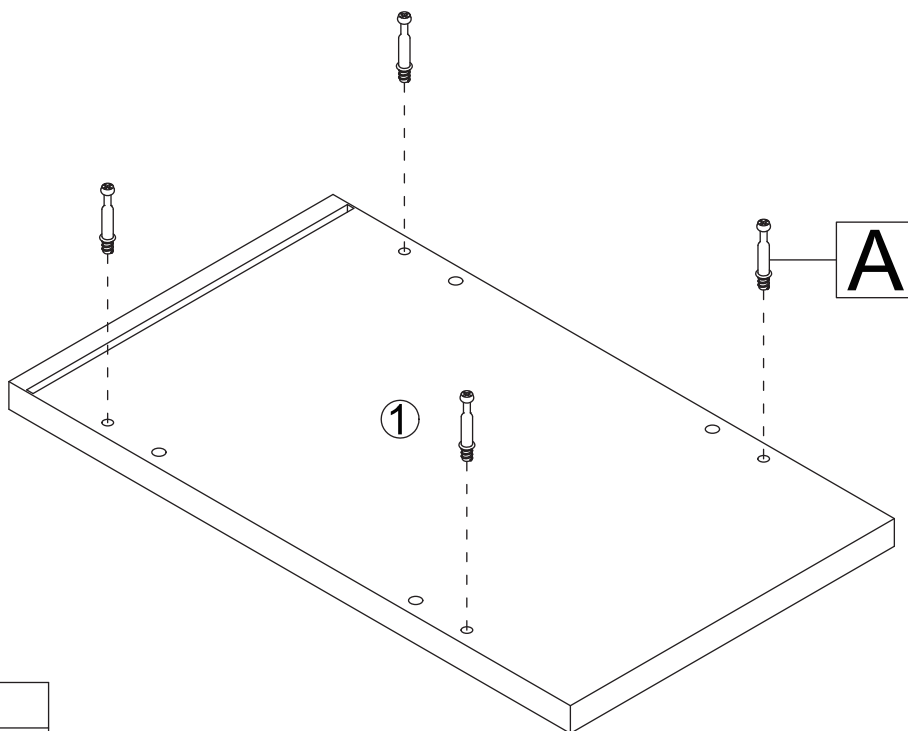



H	X 4
	
30*11*2mm	

7

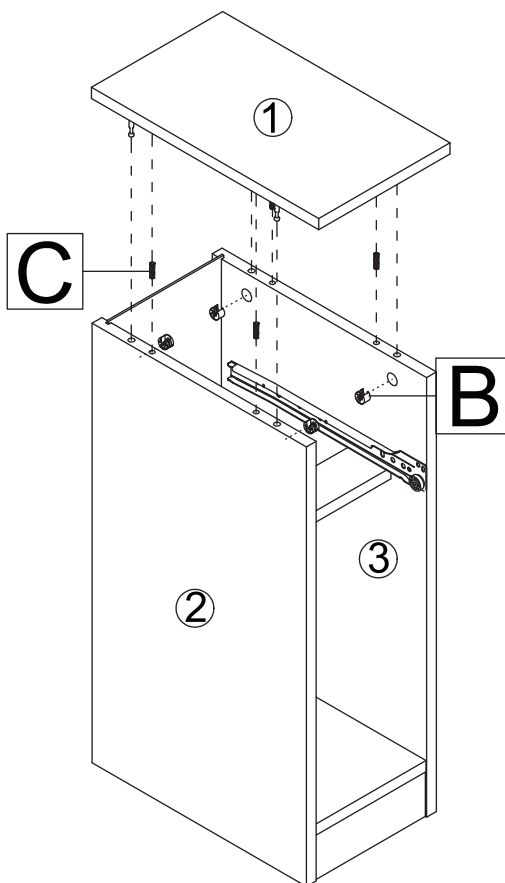



8




A	X 4
	
Ø6*35mm	

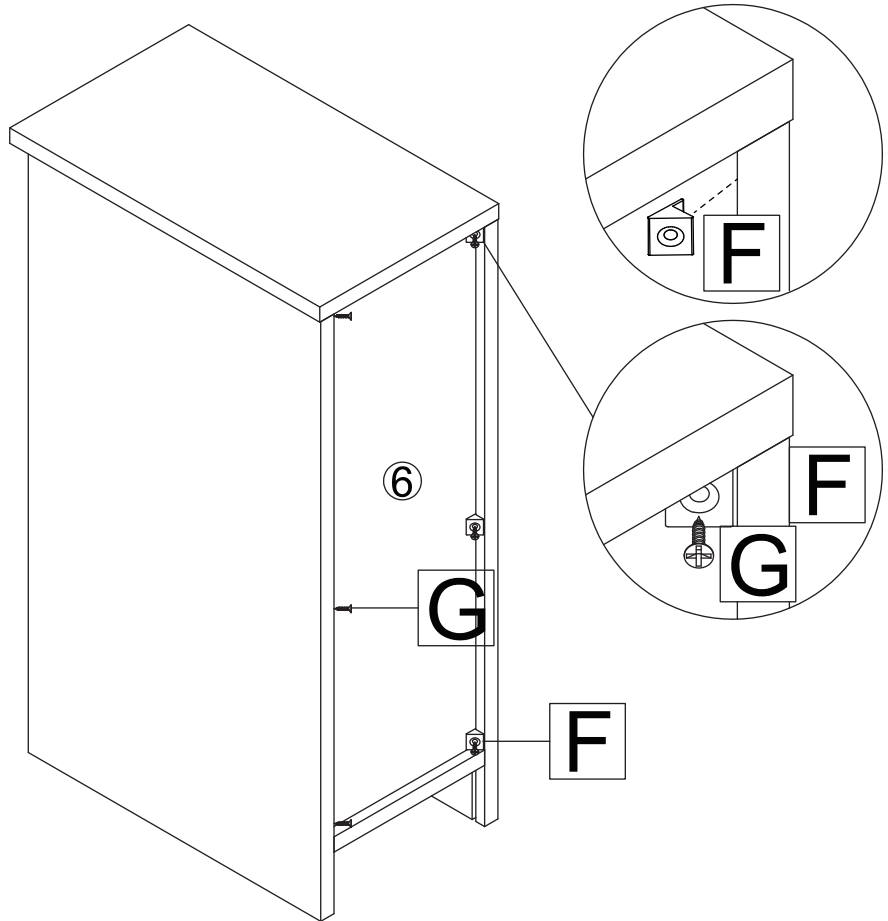
9



B	X 4
	
Ø15*10mm	

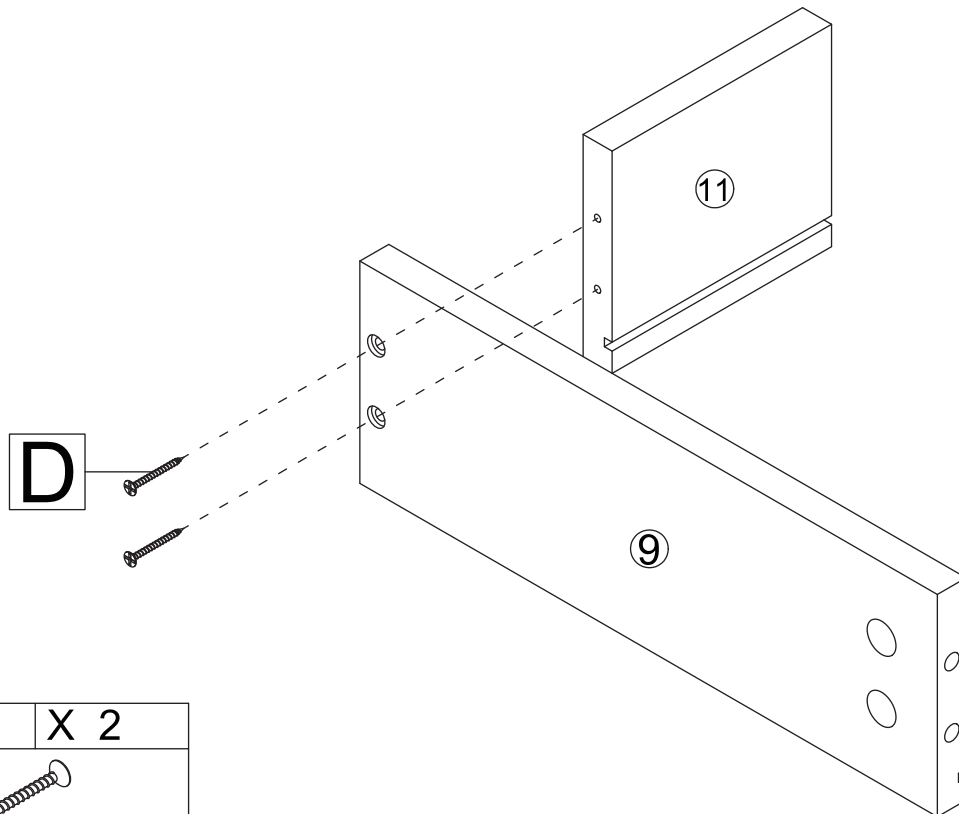
C	X 4
	
Ø6*30mm	

10



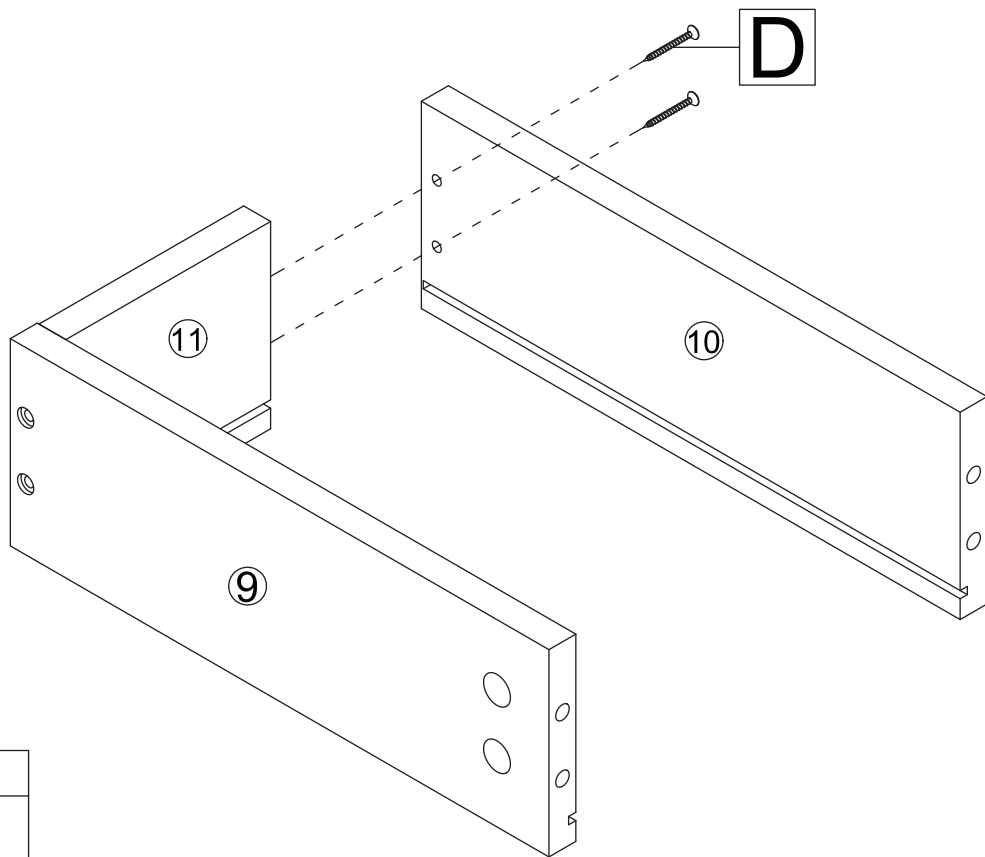
F	X 6
G	X 6
Ø3*14mm	


11



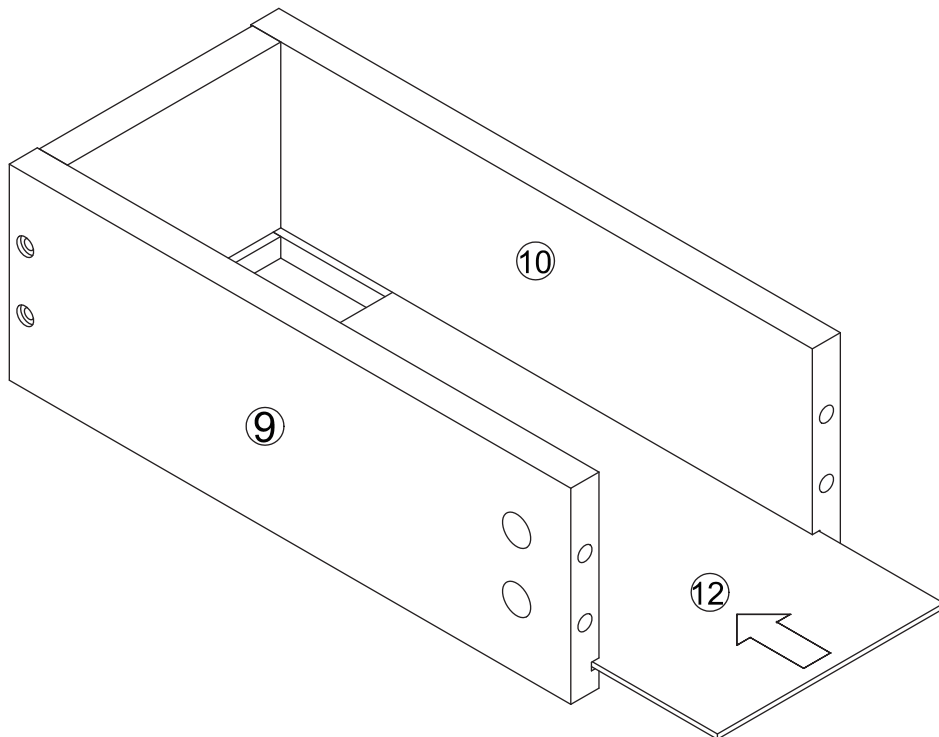
D	X 2
Ø4*35mm	

12

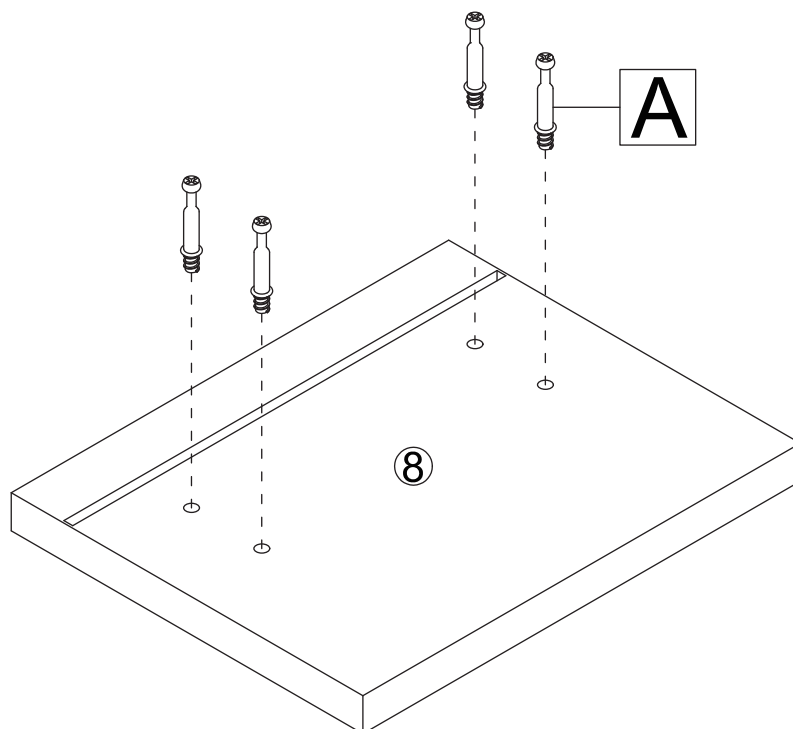


D	X 2
	
Ø4*35mm	

13

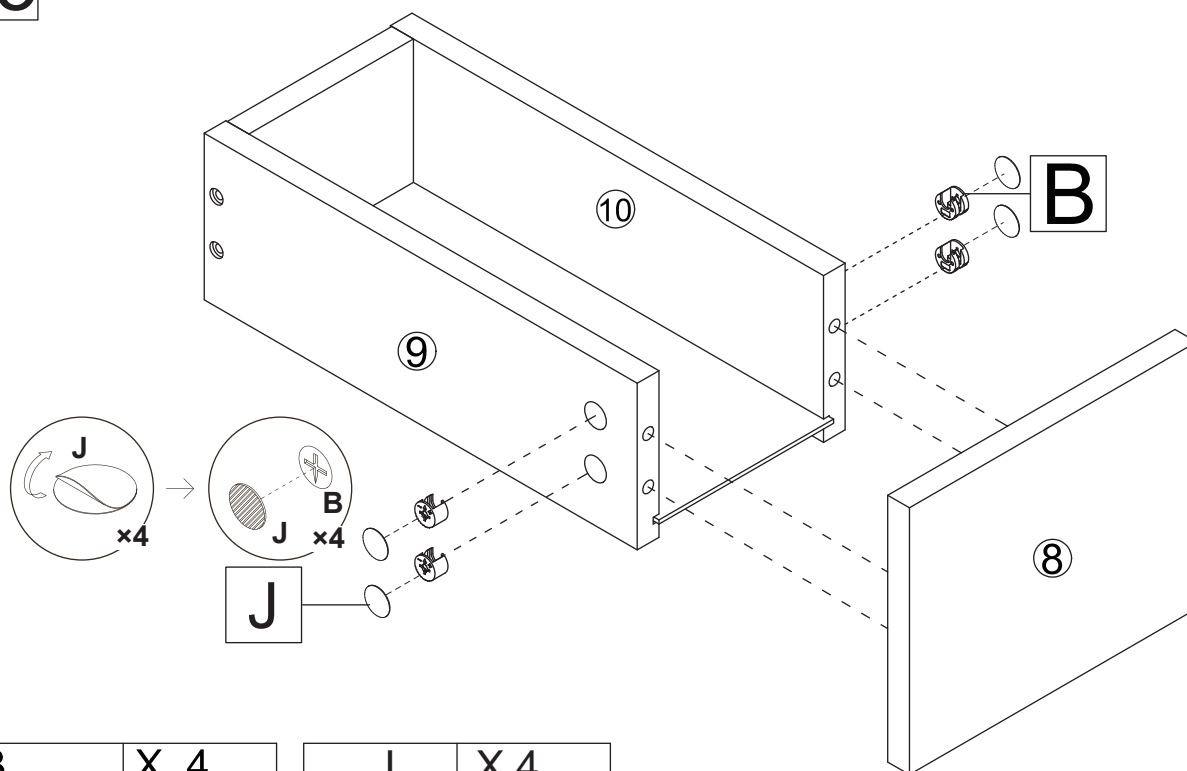


14



A	X 4
<p>Ø6*35mm</p>	

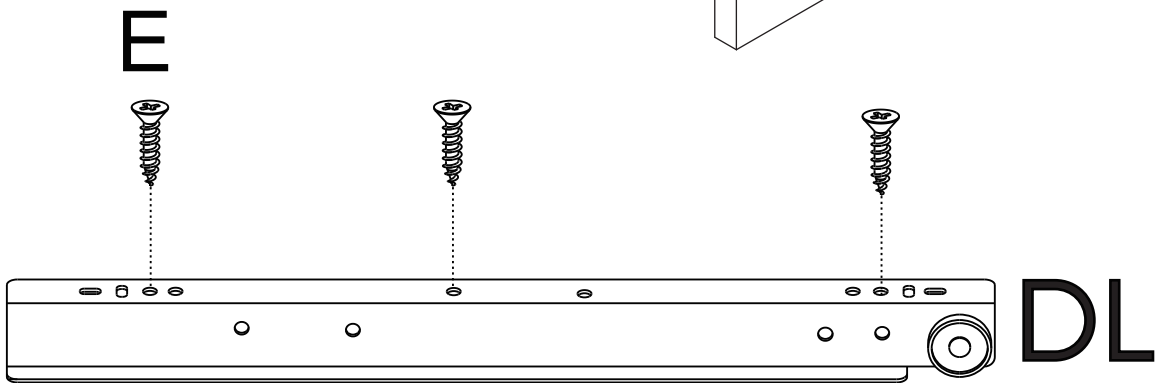
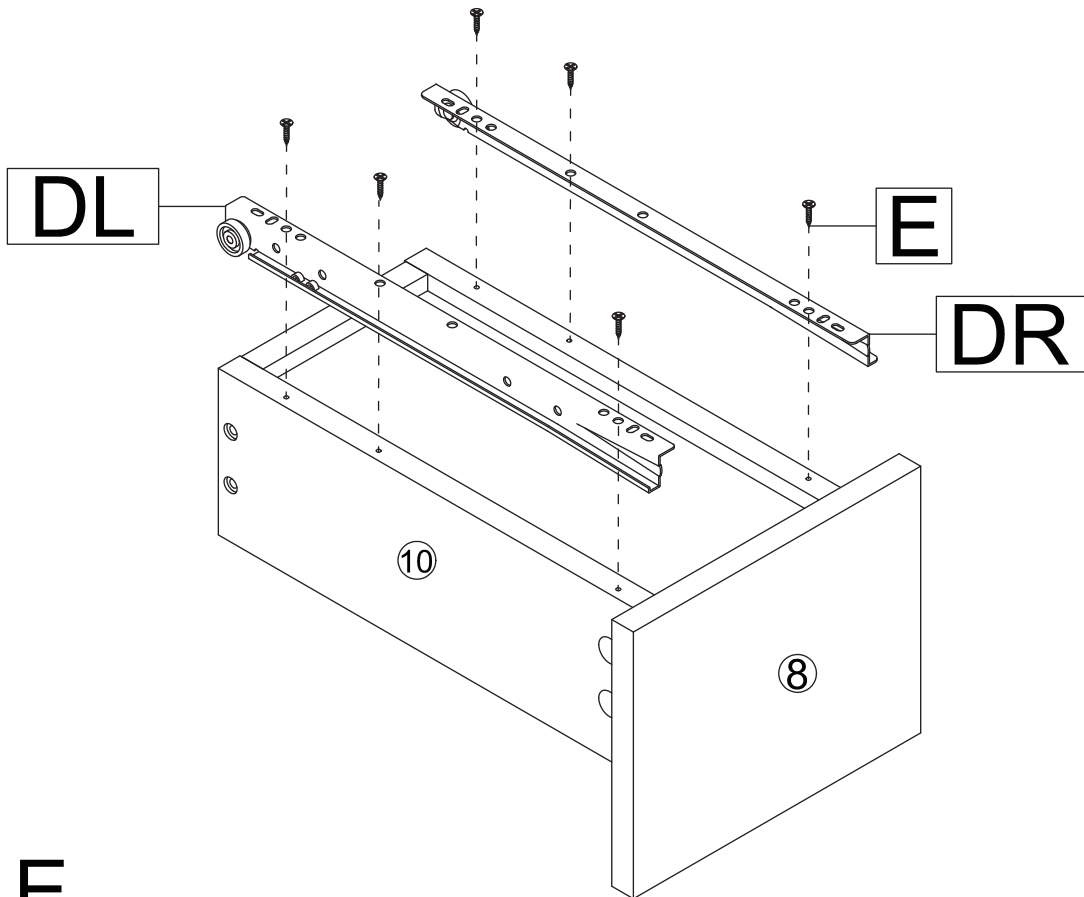
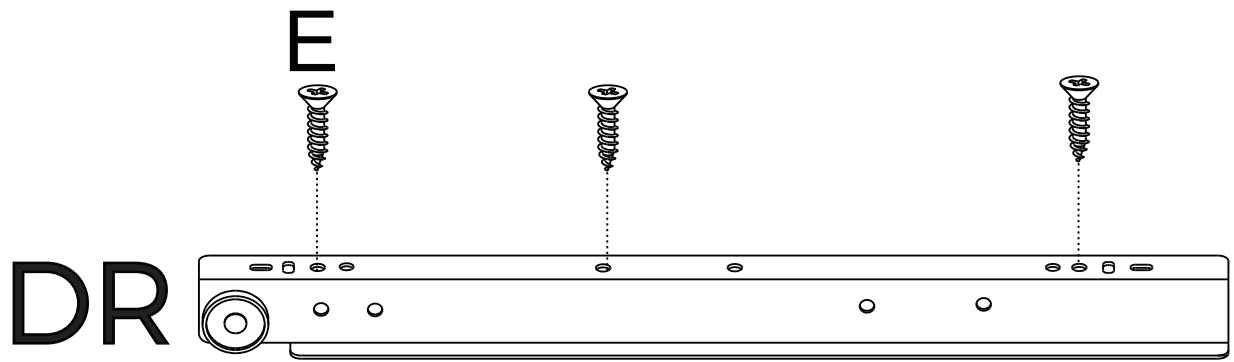
15




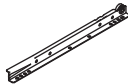
B	X 4
<p>Ø15*10mm</p>	

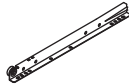
J	X 4
<p>Φ20mm</p>	

16

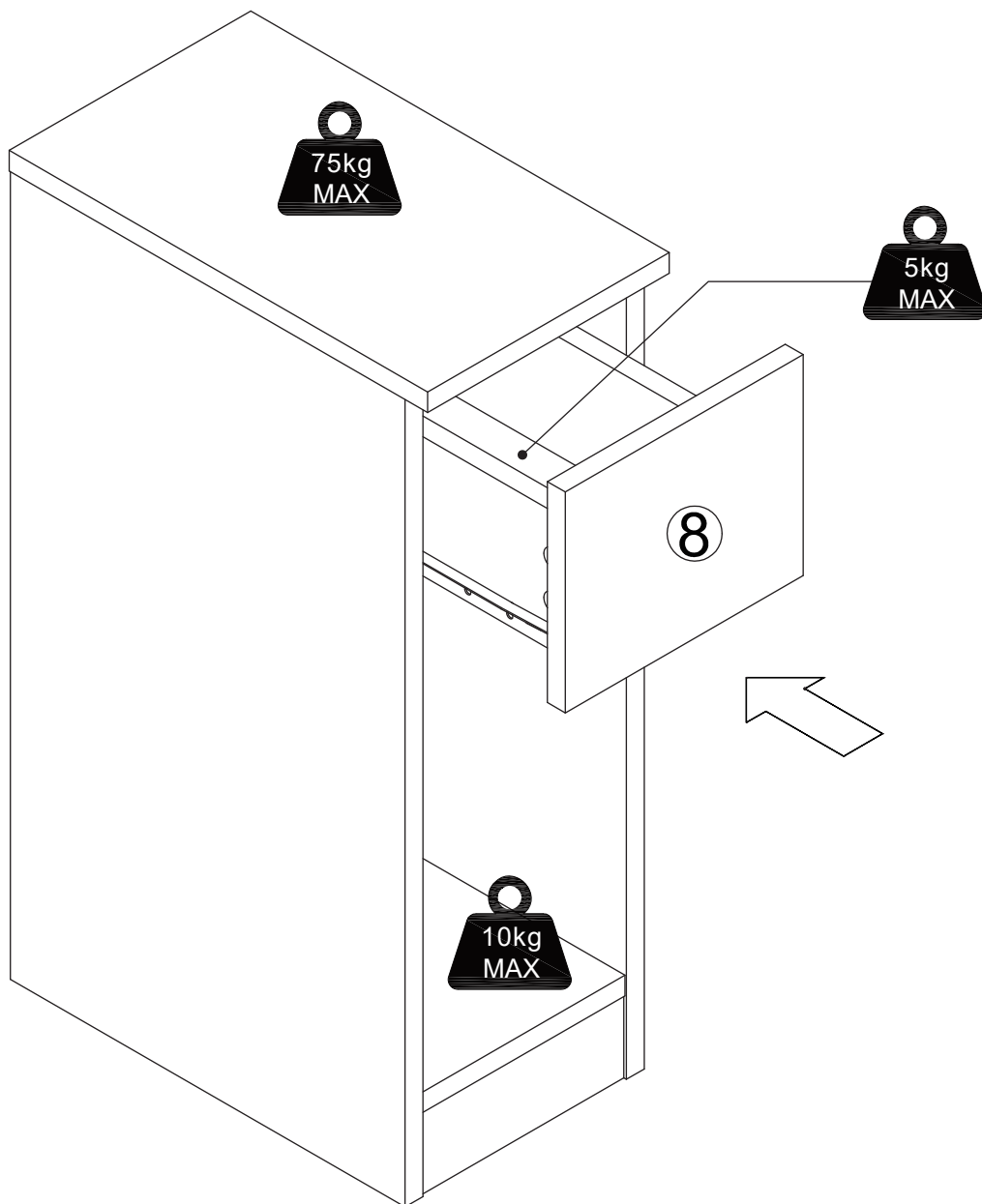


E	X 6
	
Ø3*12mm	

DL	X 1
	
L300mm	

DR	X 1
	
L300mm	

17



FR

<b>CONSIGNES D' UTILISATION</b>	<p>Ne jamais forcer les assemblages. Resserrez les vis après quelques temps d'usage.</p> <p>Gardez votre notice de montage, si une pièce venait à manquer, elle serait le plus clair moyen de communiquer avec votre magasin.</p> <p>Installer le produit sur une surface plane. S'assurer de la stabilité du produit avant utilisation.</p> <p>Respecter la charge maximale pour une utilisation sécurisée.</p> <p>Ne pas déplacer un mobilier chargé.</p>
<b>RANGEMENT ET ENTRETIEN</b>	<p>Dépoussiérer soigneusement puis humecter un chiffon doux et propre d'eau légèrement savonneuse.</p> <p>Ne pas utiliser de produits de nettoyage abrasifs ou solvants.</p>

EN

<b>INSTRUCTIONS FOR USE</b>	<p>Never force the connections. Re-tighten the screws after few days.</p> <p>Keep the Instructions AI leaflet, it contains information when claiming for missing parts.</p> <p>Install the product on a flat surface. Ensure product stability before use.</p> <p>Ensure to not exceed the maximum loading weight for a safe usage.</p> <p>Do not move loaded furniture.</p>
<b>STORAGE AND CLEANING</b>	<p>Carefully remove the dust. Use a soft and clean damp cloth with soapy water.</p> <p>Do not use abrasive cleaning products or solvents.</p>