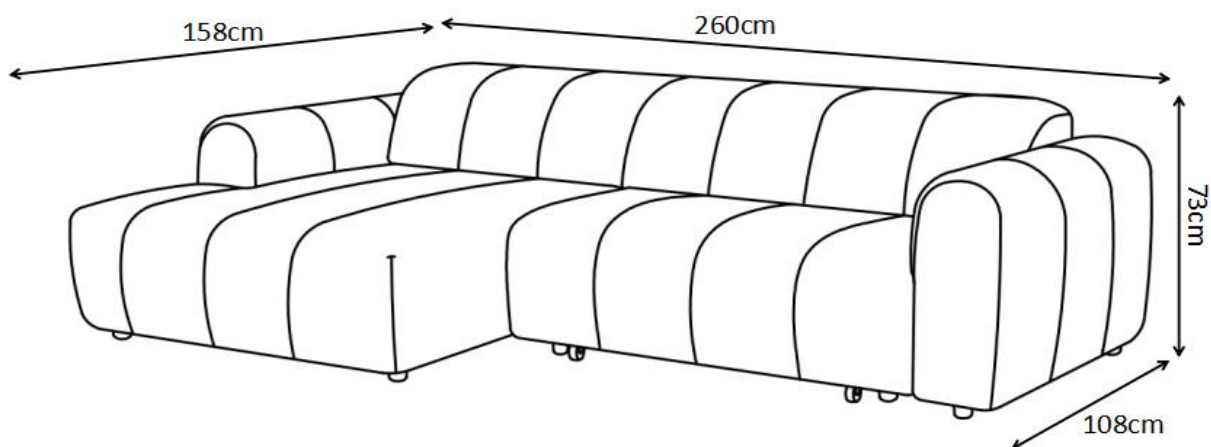


BUT

THIBAUT



REFERENCE(S)

4894223250795



FR
**Pensez à
donner ou recycler.**



Association

ou



Magasin

ou



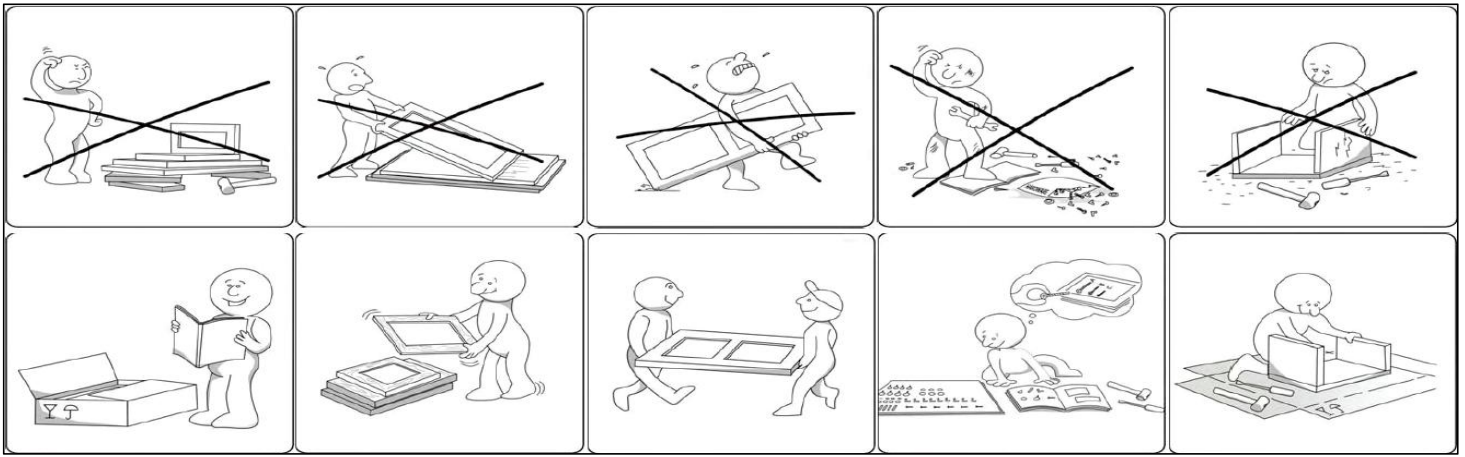
Déchèterie

<https://quefairedemesdechets.fr>



**LE TRI
+ FACILE**





FR

CONSIGNES DE SECURITE

IMPORTANT ! À LIRE ATTENTIVEMENT ET À CONSERVER EN VUE D'UNE CONSULTATION ULTÉRIEURE

1:Ce meuble est à usage domestique.

2:A monter soi-même.Vérifier la présence et l'état de la quincaillerie et des pièces avant de débiter le montage.

Ne pas monter ou utiliser le mobilier si certains éléments sont cassés, endommagés ou manquants, et n'utiliser que des pièces approuvées par le fabricant.Utiliser uniquement l'outillage fourni ou préconisé.

3:ATTENTION! Ne pas utiliser ce siège pour des personnes souffrant d'un handicap physique et nécessitant la position assise continue et fréquente. ATTENTION! Ce siège ne doit être utilisé que dans le cadre du loisir ou de la relaxation. Ce siège ne répond pas aux normes en vigueur du matériel médical.

4:A usage intérieur exclusivement.

Le meuble ne doit pas être exposé à des égouttements d'eau ou des éclaboussures.Aucun objet rempli de liquide tel que des vases ne doit être placé sur le meuble. Ne pas placer sur le meuble des sources de flammes nues, telles que des bougies allumées.

5:Avant de passer votre siège de relaxation de la position déployée à la position fermée, assurez-vous impérativement que rien ni personne ne se trouve en dessous.

La manœuvre de repli du mécanisme pourrait causer de graves blessures.

6:Cet appareil peut être utilisé par des enfants âgés d'au moins 8 ans et par des personnes ayant des capacités physiques, sensorielles ou mentales réduites ou dénuées d'expérience ou de connaissance, s'ils (si elles) sont correctement surveillé(e)s ou si des instructions relatives à l'utilisation de l'appareil en toute sécurité leur ont été données et si les risques encourus ont été appréhendés. Les enfants ne doivent pas jouer avec l'appareil. Le nettoyage et l'entretien par l'utilisateur ne doivent pas être effectués par des enfants sans surveillance.

7:L'appareil doit être utilisé uniquement avec l'alimentation fournie avec l'appareil.

Couper l'alimentation lors de l'entretien et du nettoyage.

8:En cas d'endommagement du câble souple externe ou du cordon du transformateur, celui-ci doit être remplacé par le constructeur ou son agent ou par une personne qualifiée dans le but d'éviter tout danger.

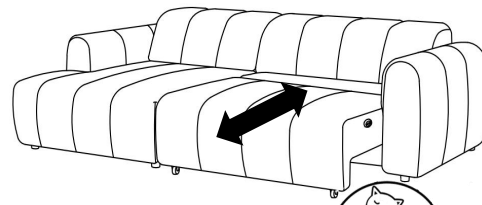
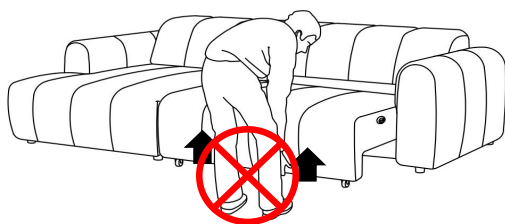
9:La fiche de prise de courant doit demeurer aisément accessible.

10:Examiner souvent l'appareil pour détecter tout signe d'usure ou de dommage. Si ces signes apparaissent ou si l'appareil n'a pas été correctement utilisé ou ne fonctionne pas, contacter le fournisseur pour obtenir des informations supplémentaires.

11:Ne laissez pas les enfants jouer avec les commandes fixes.Gardez la télécommande hors de portée des enfants.

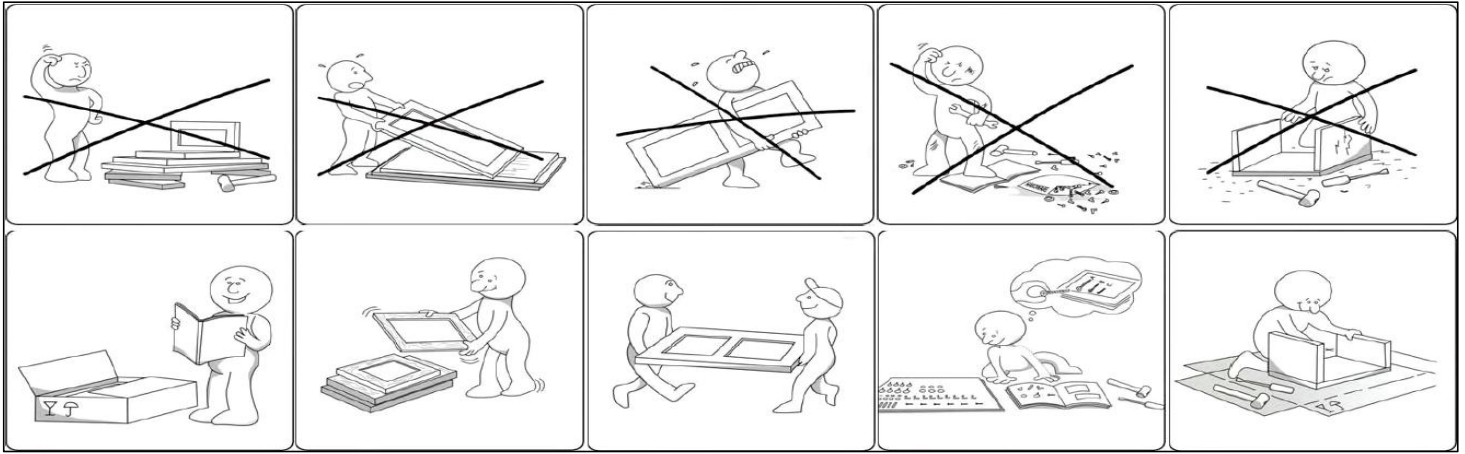
Lorsque vous actionnez un interrupteur qui déclenche et maintient le mouvement du meuble, met fin au mouvement du meuble ou provoque un changement de direction du mouvement du meuble, veillez à ce que les autres personnes soient tenues à l'écart.

Veillez à placer les meubles de façon à éviter de créer des risques de collision avec d'autres meubles.



DON'T CLOSE
NE PAS FERMER





EN

SAFETY INFORMATION

IMPORTANT! READ CAREFULLY AND KEEP FOR FUTURE REFERENCE

1: This furniture is for domestic use.

2: Self-assembly required.

Check that all of the hardware and parts are present and in good condition before starting assembly.

Do not assemble or use the furniture if any of the parts are broken, damaged or missing, and only use parts approved by the manufacturer.

Only use tools that are supplied or recommended. Firmly tighten the fasteners using the supplied or recommended tools.

Improper assembly, cribbing or handling can lead to assemblies and/or parts becoming weakened.

Keep young children away during assembly. The product contains small parts that could be ingested.

All joints should always be properly tightened and regularly checked, and retightened, if necessary.

Do not move furniture that is loaded.

3: **WARNING!** Do not use this seat for people suffering of a physical handicap, and needing a seated continue and frequent position.

WARNING! This product shall be used in a frame of leisure or relaxation. This product does not comply with the norms in force for medical material.

4: For indoor use only.

The furniture shall not be exposed to dripping or splashing. No objects filled with liquids, such as vases, shall be placed on the furniture.

No naked flame sources, such as lighted candles, should be placed on the furniture.

5: Before moving your relaxation seat from the deployed position to the closed position, make sure that nothing or no one is underneath.

Folding the mechanism could cause serious injury.

6: This appliance can be used by children aged from 8 years and above and persons with reduced physical, sensory or mental capabilities or lack of experience and knowledge if they have been given supervision or instruction concerning use of the appliance in a safe way and understand the hazards involved. Children shall not play with the appliance. Cleaning and user maintenance shall not be made by children without supervision.

7: The appliance is only to be used with the power supply unit provided with the appliance.

Cut off the power supply during maintenance and cleaning

8: If the external flexible cable or cord of this transformer is damaged, it shall be replaced by the manufacturer or his service agent or a similar qualified person in order to avoid a hazard.

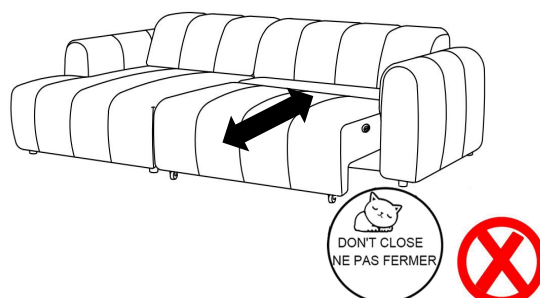
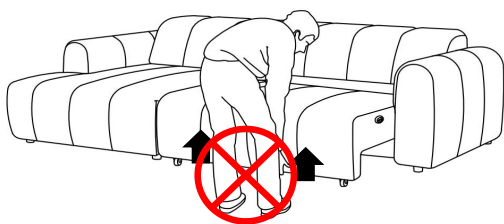
9: The plug shall remain readily operable.

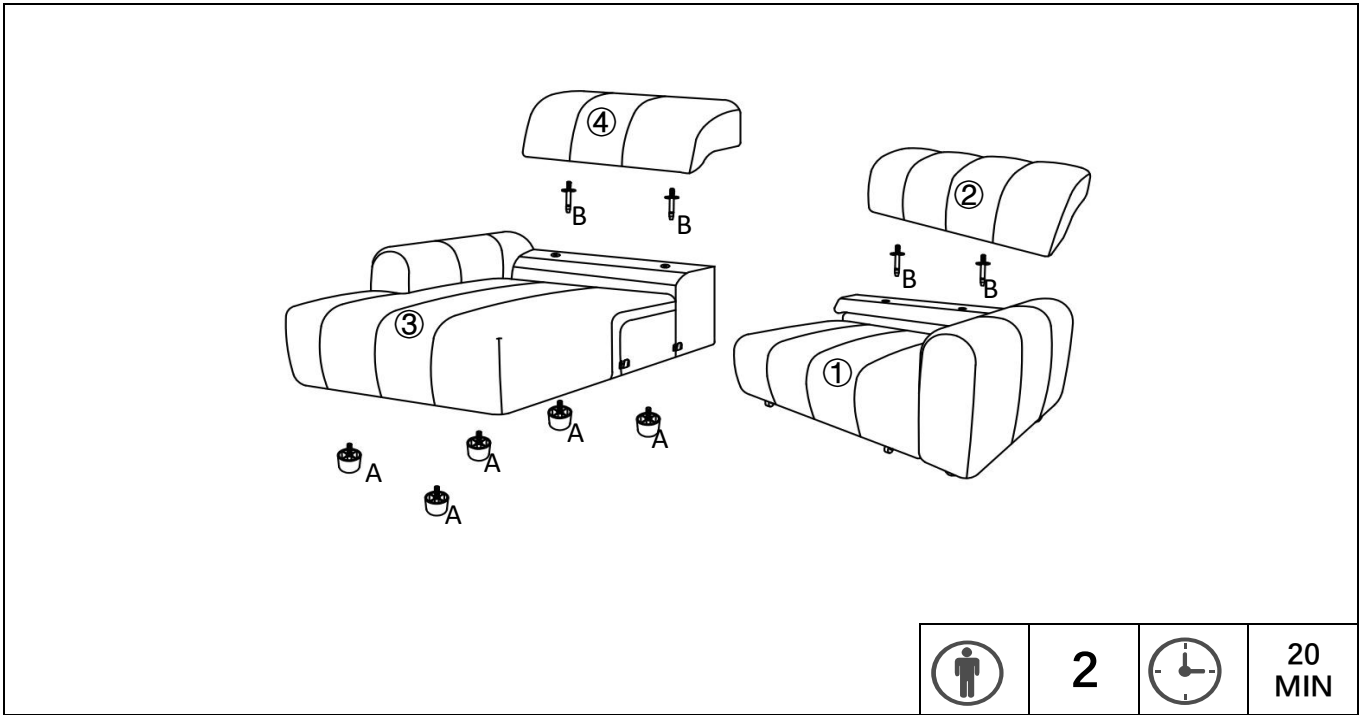
10: Check often the appliance in order to detect any wear or damage. If these signs occur or if the appliance hasn't been used correctly or doesn't work, please contact the supplier for additional information.

11: Do not allow children to play with fixed controls. Keep remote controls away from children.

When operating a switch that initiates and maintains the movement of the furniture or terminates the movement of the furniture or causes a change of the direction of the movement of the furniture, make sure that other persons are kept away.

Ensure to place furniture in an area that avoid creating entrapment hazards with other furniture.





	2		20 MIN
--	----------	--	-------------------

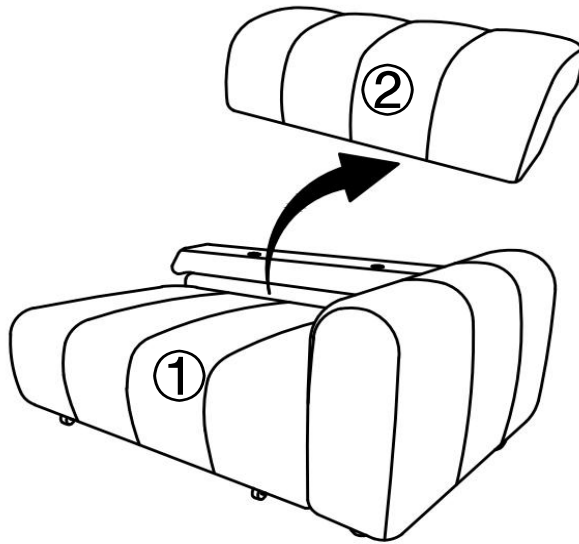
No.	TAILLE SIZE	QTE QTY	CTN NO.
①	1440*1070*620mm	1	1
②	1200*460*260mm	1	1
③	1570*1160*570mm	1	2
④	900*460*260mm	1	2

Quincaillerie de montage / Hardware





A x 5	B x 4	C x 1	D x 1
φ50*50mm	φ38*92mm	M5	2800mm

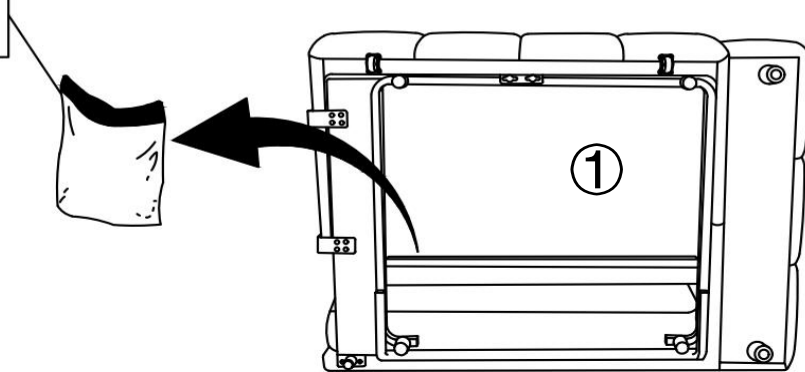
1

CTN:1/2



2

- | | | |
|---|-------------------------------------------------------------------------------------|----|
| A |  | x5 |
| B |  | x4 |
| C |  | x1 |
| D |  | x1 |



3

B x 2

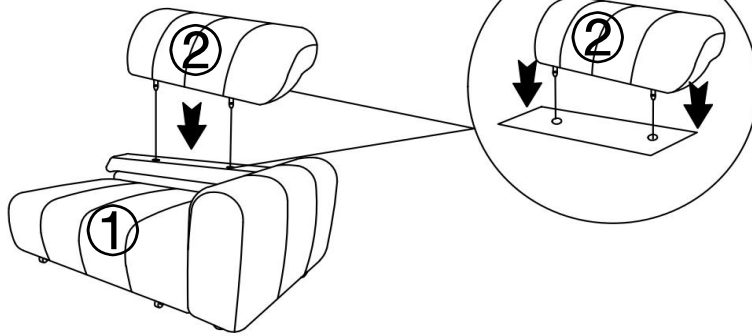
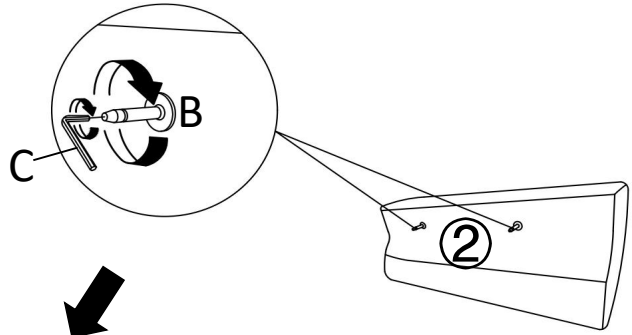


φ38*92mm

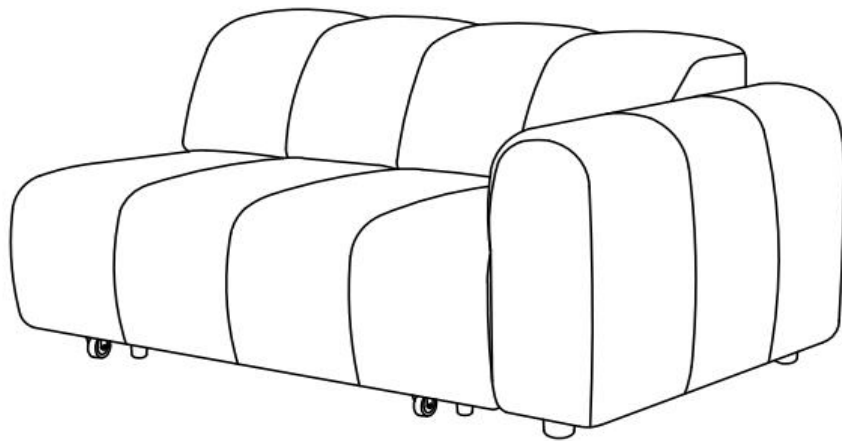
C x 1



M5

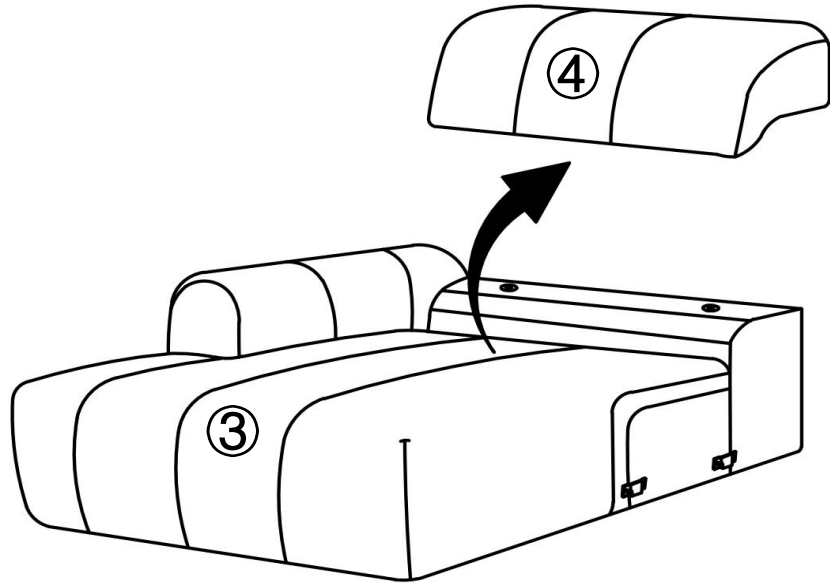


4



5

CTN:2/2

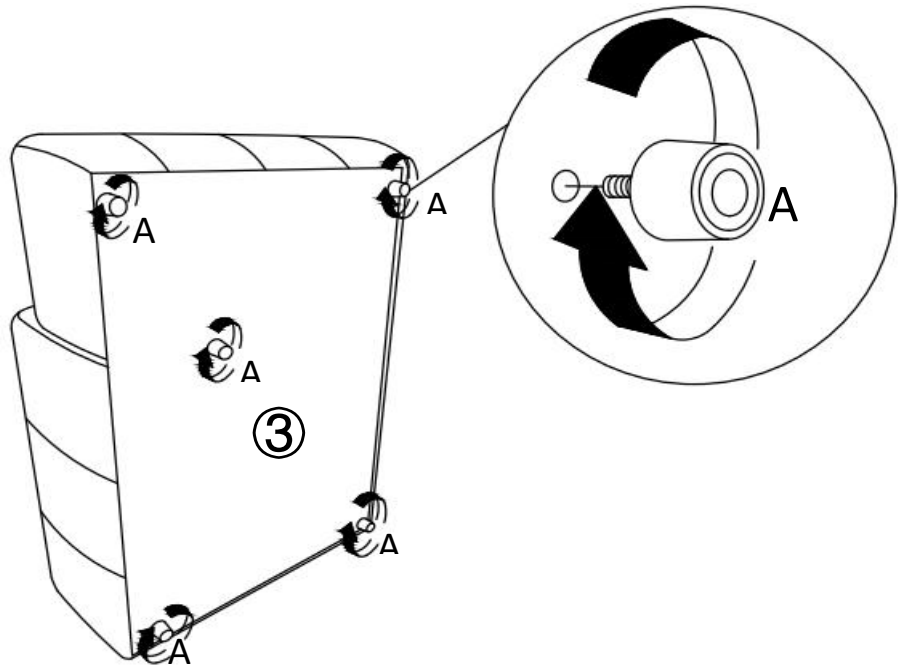


6

A x 5



Φ50*50mm



7

B x 2

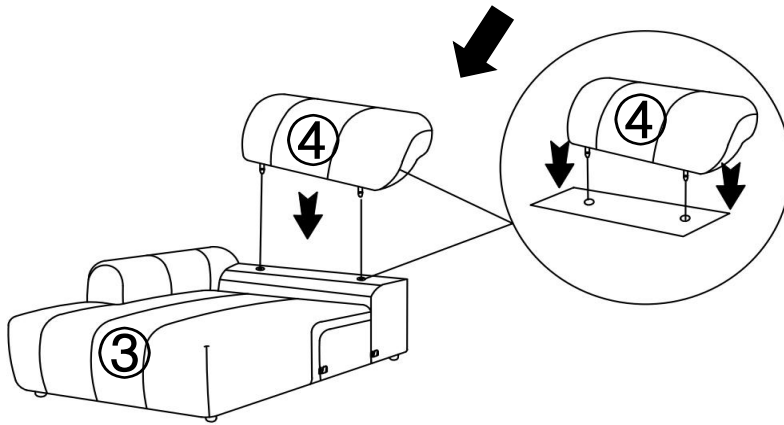
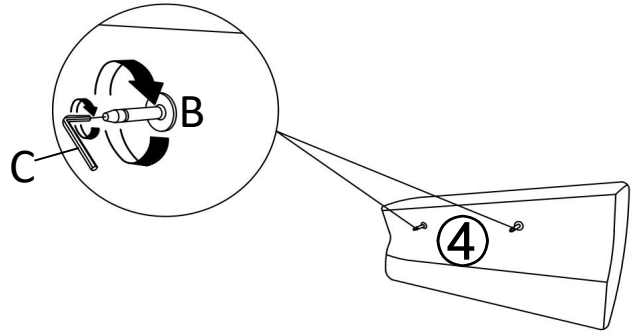


φ38*92mm

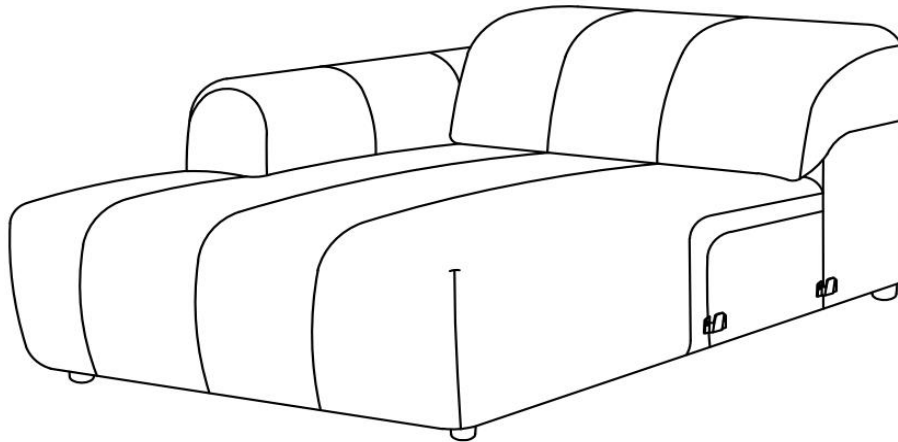
C x 1



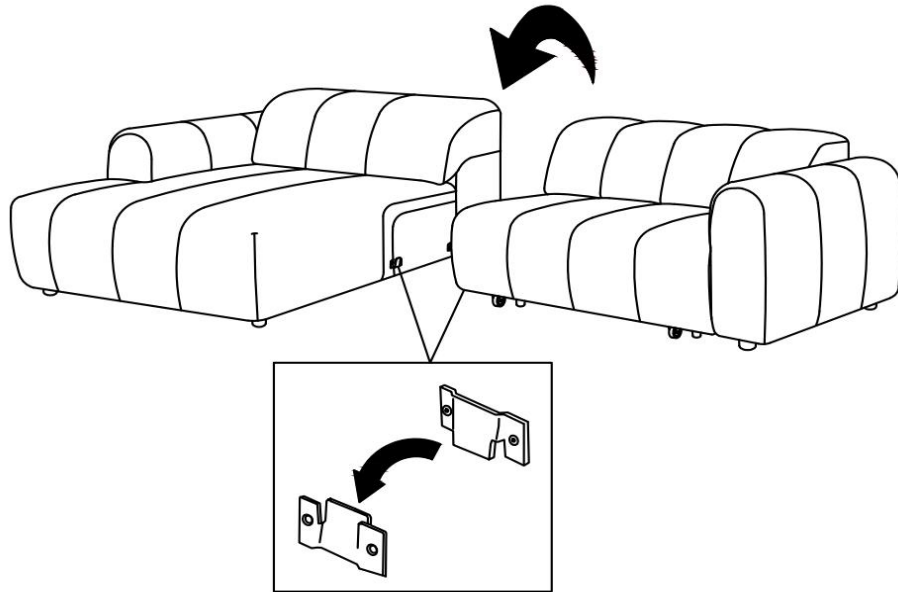
M5



8



9

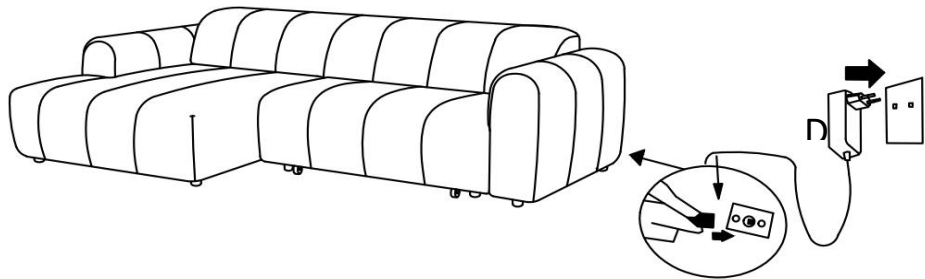


10

D x 1



2800mm



BUT INTERNATIONAL

1 avenue Spinoza, 77184 Emerainville France

Product Description: Sofa

Modele No: GB486/Thibault

Entree: 29V $\overline{\text{---}}$ 2A

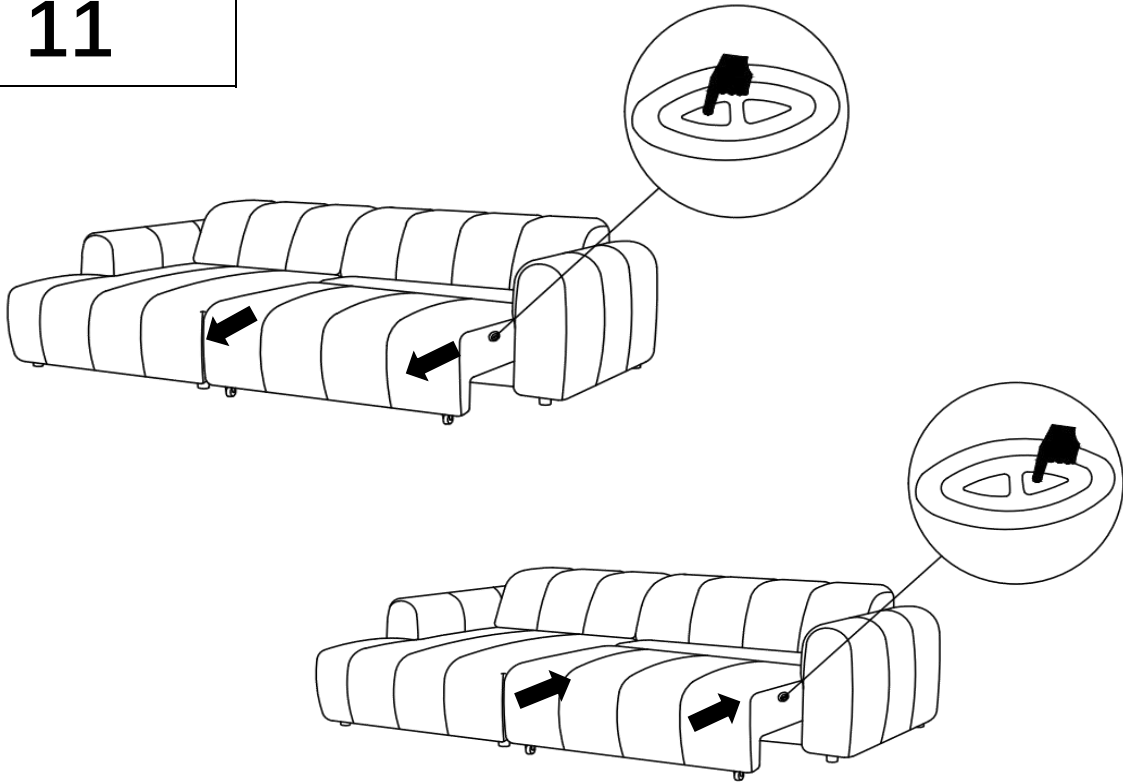
Max Duty Cycle: 1min ON/ 8min OFF

Max Load: 110kg per seat

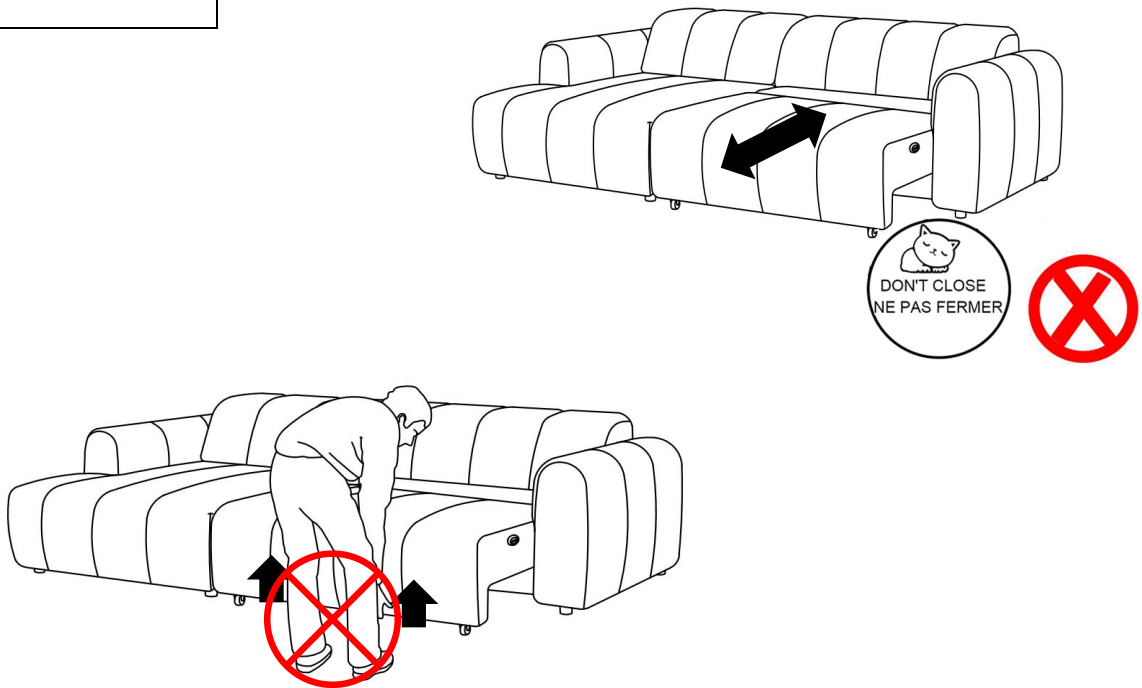


FABRIQUE EN CHINE / MADE IN CHINA

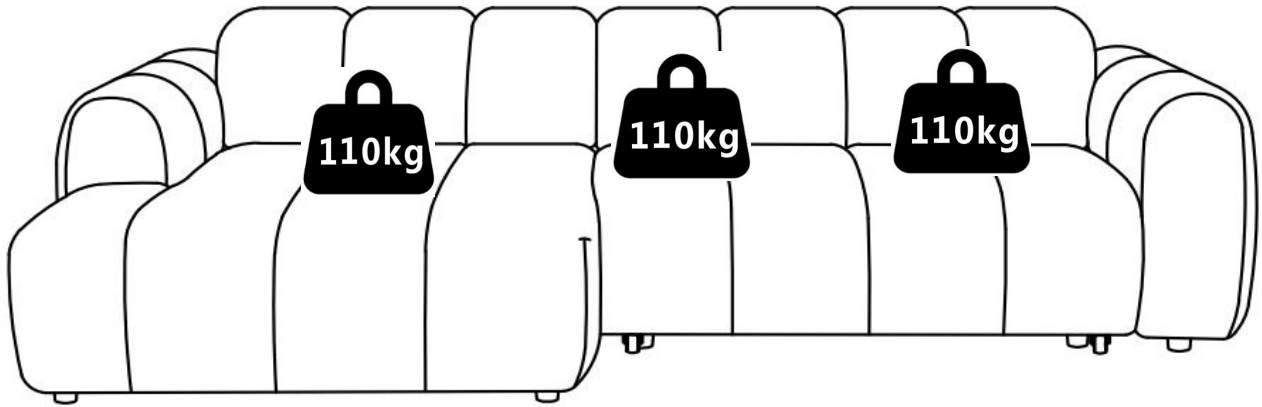
11



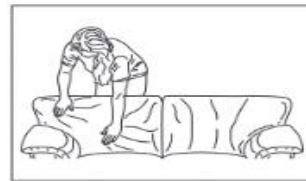
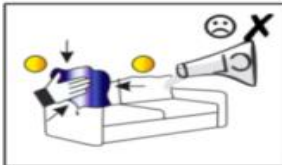
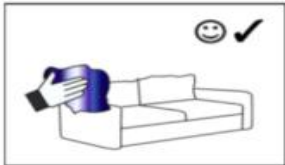
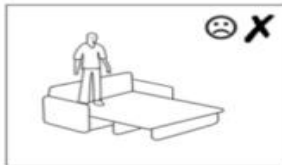
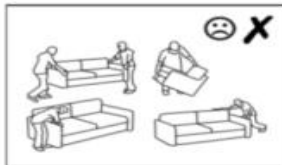
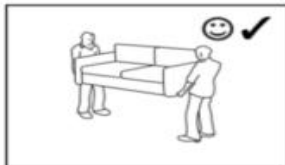
12



13



CHARGE MAXIMALE
MAXIMUM LOAD



FR

CONSIGNES D'UTILISATION	<p>1: Ne jamais forcer les assemblages. Resserrez les vis après quelques temps d'usage. Gardez votre notice de montage, si une pièce venait à manquer, elle serait le plus clair moyen de communiquer avec votre magasin.</p> <p>2: Respecter la charge maximale pour une utilisation sécurisée.</p> <p>3: Un siège relax classique peut se mettre contre un mur. Néanmoins, il est nécessaire de prévoir à minima 0,3 m de distance avec ce dernier afin de pouvoir déployer votre siège correctement.</p>
------------------------------------	-----------------------------------------------------------------------------------------------------------------------------------------------------------------------------------------------------------------------------------------------------------------------------------------------------------------------------------------------------------------------------------------------------------------------------------------------------------------------------------------------------------------












RANGEMENT ET ENTRETIEN	<p>1: Un canapé changera tout naturellement de forme et d'aspect sous l'effet de l'affaissement ou du déplacement du rembourrage dans le temps. Afin de prolonger le gonflant de votre canapé et de répartir l'usure de façon régulière, il est fortement conseillé :</p> <ul style="list-style-type: none">• De retourner régulièrement les coussins si cela est possible.• De relisser la surface des assises immédiatement après une utilisation prolongée et de masser les coussins pour leur redonner du gonflant. <p>2: Le tissu de votre canapé aura une tendance naturelle à boulocher. Ceci n'est pas un défaut dès lors que :</p> <ul style="list-style-type: none">• Les bouloches peuvent facilement être enlevées ou s'estompent avec le temps.• Le nombre de bouloches n'affecte pas sensiblement l'esthétique de votre produit. <p>3: Débrancher l'appareil de la source d'alimentation avant de le nettoyer.</p> <p>4: Dépoussiérer soigneusement puis humecter un chiffon doux et propre d'eau légèrement savonneuse. Ne pas utiliser de produits de nettoyage abrasifs ou solvants.</p>
-----------------------------------	-------------------------------------------------------------------------------------------------------------------------------------------------------------------------------------------------------------------------------------------------------------------------------------------------------------------------------------------------------------------------------------------------------------------------------------------------------------------------------------------------------------------------------------------------------------------------------------------------------------------------------------------------------------------------------------------------------------------------------------------------------------------------------------------------------------------------------------------------------------------------------------------------------------------------------------------------------------------------------------------------------------------------------------------------------------------------------------------------------------------------------------------------------------

EN

INSTRUCTIONS FOR USE	<p>1: Never force the connections. Re-tighten the screws after few days. Keep the Instructions AI leaflet, it contains information when claiming for missing parts.</p> <p>2: Ensure to not exceed the maximum loading weight for a safe usage.</p> <p>3: Classic relax seat can be placed against a wall. Nevertheless, it is necessary to provide at least 0.3 m distance with it in order to be able to deploy your seat correctly.</p>
---------------------------------	------------------------------------------------------------------------------------------------------------------------------------------------------------------------------------------------------------------------------------------------------------------------------------------------------------------------------------------------------------------------------------------------------------------------------------------------

STORAGE AND CLEANING	<p>1: A seat will naturally change shape and appearance as the padding sags or shifts over time. In order to prolong the shape of your product and evenly distribute wear, it is strongly recommended:</p> <ul style="list-style-type: none">• Turn the cushions over regularly, if possible,• To smooth the surface of the seats immediately after prolonged use and to massage the cushions to restore their swelling. <p>2: Your seat fabric will have a natural tendency to pill. This is not a defect if:</p> <ul style="list-style-type: none">• Pilling can easily be removed or fade over time,• The number of pills does not significantly affect the aesthetics of your product. <p>3: Disconnect the appliance from the power source before cleaning it.</p> <p>4: Carefully remove the dust. Use a soft and clean damp cloth with soapy water. Do not use abrasive cleaning products or solvents.</p>
---------------------------------	---------------------------------------------------------------------------------------------------------------------------------------------------------------------------------------------------------------------------------------------------------------------------------------------------------------------------------------------------------------------------------------------------------------------------------------------------------------------------------------------------------------------------------------------------------------------------------------------------------------------------------------------------------------------------------------------------------------------------------------------------------------------------------------------------------------------------------------------------------------------------------------------------------------------------------------------------------------------

Explication des symboles - Explanation of the symbols

Symboles - Symbols	Explanation	Explication
	DC voltage	Courant continu
	AC voltage	Courant alternatif
	DC plug polarity	Polarités de la fiche de prise courant continu
	Electric shock risk	Risque de choc électrique
	Read & understand operator manual before using this product	Lire et comprendre le manuel d'instruction avant d'utiliser le produit
	Short-circuit-proof safety isolating transformer	Transformateur de séparation de sécurité résistant aux courts-circuits
	Indoor use only	Pour utilisation à l'intérieur seulement
	Do not open, danger	Ne pas ouvrir, danger
	Double or reinforced insulated protection.	Protection isolée double ou renforcée.
	Switch mode power supply unit	Unité d'alimentation à découpage
	<p>This product carries the recycling symbol for waste electrical and electronic equipment (WEEE). This means that this product must be processed in accordance with the European Directive 2012/19/EU so that it can be recycled or removed to limit its impact on the environment.</p> <p>The user can restore the product to an organization competent recycling or distributor when he buys a new electrical or electronic device. For more information, please contact your local or regional authorities.</p>	<p>Ce produit porte le symbole du tri pour les déchets d'équipements électriques et électroniques (DEEE). Cela signifie que ce produit doit être traité conformément à la directive européenne 2012/19/UE de sorte qu'il puisse être recyclé ou démonté de manière à limiter son impact sur l'environnement. L'utilisateur peut remettre ce produit à un organisme de recyclage compétent ou au distributeur quand il achète un appareil électrique ou électronique neuf.</p> <p>Pour plus d'informations, veuillez contacter les autorités locales ou régionales.</p>