



SIGNATURE®

RÉFRIGÉRATEUR COMBINÉ

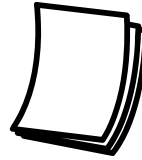
SGD310NFDBK

## TABLE DES MATIERES

Consignes de sécurité importantes	- 1 -
Description de l'appareil	- 9 -
Transport et mise en route	-10-
Installation	-10-
Première utilisation	- 11 -
Panneau de commandes	- 12 -
Inversion du sens d'ouverture de la porte	- 16 -
Stockage des aliments	- 18 -
Conseils et astuces pratiques	- 24 -
Entretien et maintenance	- 26 -
Zone la plus froide du réfrigérateur	- 29 -
Spécifications techniques	- 31 -
Dépannage	- 32 -



**LE TRI  
+ FACILE**



*Séparez les éléments avant de trier*



CET APPAREIL EST DESTINE A UN USAGE DOMESTIQUE UNIQUEMENT!

Veillez lire attentivement toutes les instructions avant la première utilisation et conservez-les pour une utilisation ultérieure.

## CONSIGNES DE SECURITE IMPORTANTES

**Cet avertissement ne s'applique qu'au marché EUROPÉEN!**

Lorsque vous utilisez un appareil électrique, les précautions de sécurité de base doivent toujours être respectées, y compris ce qui suit:

1. Cet appareil peut être utilisé par des enfants âgés d'au moins 8 ans et par des personnes ayant des capacités physiques, sensorielles ou mentales réduites ou dénuées d'expérience ou de connaissance, s'ils (si elles) sont correctement surveillés ou si des instructions relatives à l'utilisation de l'appareil en toute sécurité leur ont été données et si les risques encourus ont été appréhendés. Les enfants ne doivent pas jouer avec l'appareil. Le nettoyage et l'entretien par l'utilisateur ne doivent pas être effectués par des enfants sans surveillance.

2. Les enfants âgés de 3 à 8 ans sont autorisés à charger et décharger les appareils de réfrigération.

3. Si le câble d'alimentation est endommagé, il doit être remplacé par le fabricant, son service après-vente ou des personnes de qualification similaire afin d'éviter un danger.

4. **AVERTISSEMENT:** Maintenir dégagées les ouvertures de ventilation dans l'enceinte de l'appareil ou dans la structure d'encastrement.

5. **AVERTISSEMENT:** Ne pas utiliser de dispositifs mécaniques ou autres moyens pour accélérer le processus de dégivrage autres que ceux recommandés par le fabricant.

6. **AVERTISSEMENT:** Ne pas endommager le circuit de fluide frigorigène.

7. **AVERTISSEMENT:** Ne pas utiliser d'appareils électriques à l'intérieur des compartiments de stockage des denrées, à moins qu'ils ne soient du type recommandé par le fabricant.

8. Ne pas stocker dans cet appareil des substances explosives telles que des aérosols contenant des gaz propulseurs inflammables.

9. Cet appareil est destiné à être utilisé dans des applications domestiques et analogues telles que:

- des coins cuisines réservés au personnel des magasins, bureaux et autres environnements professionnels;
- les fermes et l'utilisation par les clients des hôtels, motels et autres environnements à caractère résidentiel;
- les environnements de type chambres d'hôtes;
- la restauration et autres applications similaires hormis la vente au détail.

10. Placer l'appareil contre un mur avec une distance n'excédant pas 75 mm et plus de 50 mm.

11. AVERTISSEMENT: Lors du positionnement de l'appareil, s'assurer que le câble d'alimentation n'est pas coincé ni endommagé.

12. AVERTISSEMENT: Ne pas placer de socles mobiles de prises multiples ni de blocs d'alimentation portables à l'arrière de l'appareil.

13. Pour éviter la contamination des aliments, il y a lieu de prendre en compte ce qui suit:

- Des ouvertures prolongées de la porte sont susceptibles d'entraîner une augmentation significative de température des compartiments de l'appareil.
- Nettoyer régulièrement les surfaces susceptibles d'être contact avec les aliments et les systèmes d'évacuation accessibles.
- Entreposer la viande et le poisson crus dans les bacs du réfrigérateur qui sont adaptés, de telle sorte que ces denrées ne soient pas en contact avec d'autres aliments ou qu'elles ne s'égouttent sur les autres aliments.
- Les compartiments "deux étoiles" pour denrées congelées conviennent pour stocker des aliments précongelés, stocker ou fabriquer de la crème glacée et des glaçons.
- Les compartiments "une, deux et trois étoiles" ne conviennent pas pour la congélation des denrées alimentaires fraîches.
- Si l'appareil de réfrigération reste vide de manière prolongée, le mettre hors tension, en effectuer le dégivrage, le nettoyer, le sécher, et laisser la porte ouverte pour prévenir le développement de moisissures à l'intérieur.

14. Débranchez l'appareil de la prise de courant lors de non-utilisation, avant d'installer ou de démonter les pièces, avant tout nettoyage.

15. Veillez à bien insérer la fiche dans la prise de courant lorsque vous branchez l'appareil.

16. Insérez la fiche dans la prise unique ayant une mise à la terre.

17. N'utilisez jamais l'appareil dans un endroit où des matières combustibles et inflammables sont conservées.

18. Pour les raisons de sécurité, assurez-vous de réparer ou remplacer les pièces chez un agent de service agréé.

19. Le moteur doit être lubrifié en permanence et ne nécessite aucune huile.

20. L'appareil doit être placé de façon à ce que la prise de courant soit facilement accessible.

21. Référez-vous à la réglementation locale concernant l'élimination de l'appareil, car il contient des agents moussants inflammables. Avant de jeter votre appareil usé, assurez-vous de retirer les portes pour éviter que les enfants ne soient coincés.

22. Assurez-vous que l'appareil soit débranché avant de le nettoyer.

23. Pour nettoyer cet appareil, utilisez un chiffon humide ou bien un produit de nettoyage pour les vitres. N'employez jamais de détergent abrasif ou de dissolvant.

24. Il est recommandé de ne pas utiliser ce réfrigérateur avec une rallonge électrique. Assurez-vous que la fiche du cordon d'alimentation soit insérée directement dans la prise de courant.

25. Ne pas placer de boisson ou plat chaud dans l'appareil.

26. Refermez la porte après utilisation afin d'éviter l'augmentation importante de température.

27. Ne pas placer l'appareil à proximité d'une source de chaleur ou directement à la lumière du soleil.

28. L'appareil doit être placé sur une surface plane et stable.

29. Ne pas poser d'objet lourd sur le réfrigérateur et ne pas le mouiller.

30. Pour éviter tout risque d'électrocution, n'utilisez jamais cet appareil avec les mains humides, en vous tenant sur une surface humide ou dans l'eau.

31. Cet appareil ne doit pas être utilisé à l'extérieur et ne doit pas être exposé à la pluie.

32. Ne jamais tirer sur le câble d'alimentation pour débrancher l'appareil. Saisissez la fiche et tirez-la de la prise de courant.

33. Gardez le câble d'alimentation éloigné des surfaces chauffées.

34. Avant de brancher l'appareil, assurez-vous que la tension de la prise secteur à votre domicile correspond à celle montrée sur la plaque signalétique de l'appareil.

35. Branchez votre réfrigérateur dans une prise de courant indépendante et utilisez un fil de terre pour assurer la sécurité.

36. Quand le dégivrage a été effectué, ou quand le réfrigérateur cesse d'être utilisé, nettoyez l'appareil pour empêcher la propagation d'odeur.

37. Dégivrez le compartiment de congélation au moins une fois par mois, car un surplus de givre peut affecter la réfrigération.

38. En cas d'une coupure d'électricité, rebranchez l'appareil à l'alimentation électrique après 5 minutes afin d'éviter d'endommager le compresseur.

39. Il convient de surveiller les enfants pour s'assurer qu'ils ne jouent pas avec l'appareil.

40. Les appareils ne sont pas destinés à être mis en fonctionnement au moyen d'une minuterie extérieure ou par un système de commande à distance séparé.

41. L'appareil est équipé d'une prise de terre pour vous protéger d'éventuels risques électriques et doit être branché sur un socle de prise de courant comportant un contact de terre.

42. Il est recommandé d'examiner régulièrement le câble d'alimentation pour déceler tout signe de détérioration éventuelle, et l'appareil ne doit pas être utilisé si le câble est endommagé.

43. En ce qui concerne les informations pour remplacer les lampes d'éclairage de l'appareil, référez-vous au paragraphe «ENTRETIEN ET MAINTENANCE» de la notice.

44. En ce qui concerne les informations pour l'installation, la manipulation, l'entretien et la mise au rebut de l'appareil, référez-vous au paragraphe «TRANSPORT ET MISE EN ROUTE» «INSTALLATION» «ENTRETIEN ET MAINTENANCE» «DEPANNAGE» de la notice.

45. Mise au rebut de l'appareil: Pour éviter toute nuisance envers l'environnement ou la santé humaine causée par la mise au rebut non contrôlée de déchets électriques, recyclez l'appareil de façon responsable pour promouvoir la réutilisation des ressources matérielles. La mise au rebut doit être faite de façon sûre dans des points de collecte publique prévus à cet effet.

Contactez le centre de traitement des déchets le plus près de chez vous pour plus de détails sur les procédures correctes de mise au rebut.

46. Référez-vous à la réglementation locale concernant l'élimination de l'appareil, car il contient du gaz inflammable. Avant de jeter votre appareil usé, assurez-vous de retirer les portes pour éviter que les enfants ne soient coincés.



**47. AVERTISSEMENT!** Risque d'incendie/matières inflammables. Maintenir votre appareil éloigné de toute source de flamme durant l'installation, l'entretien et l'utilisation.

48. En ce qui concerne les informations pour la conservation des aliments en sécurité, référez-vous à la section « STOCKAGE DES ALIMENTS »

49. Si le circuit de réfrigération est endommagé :

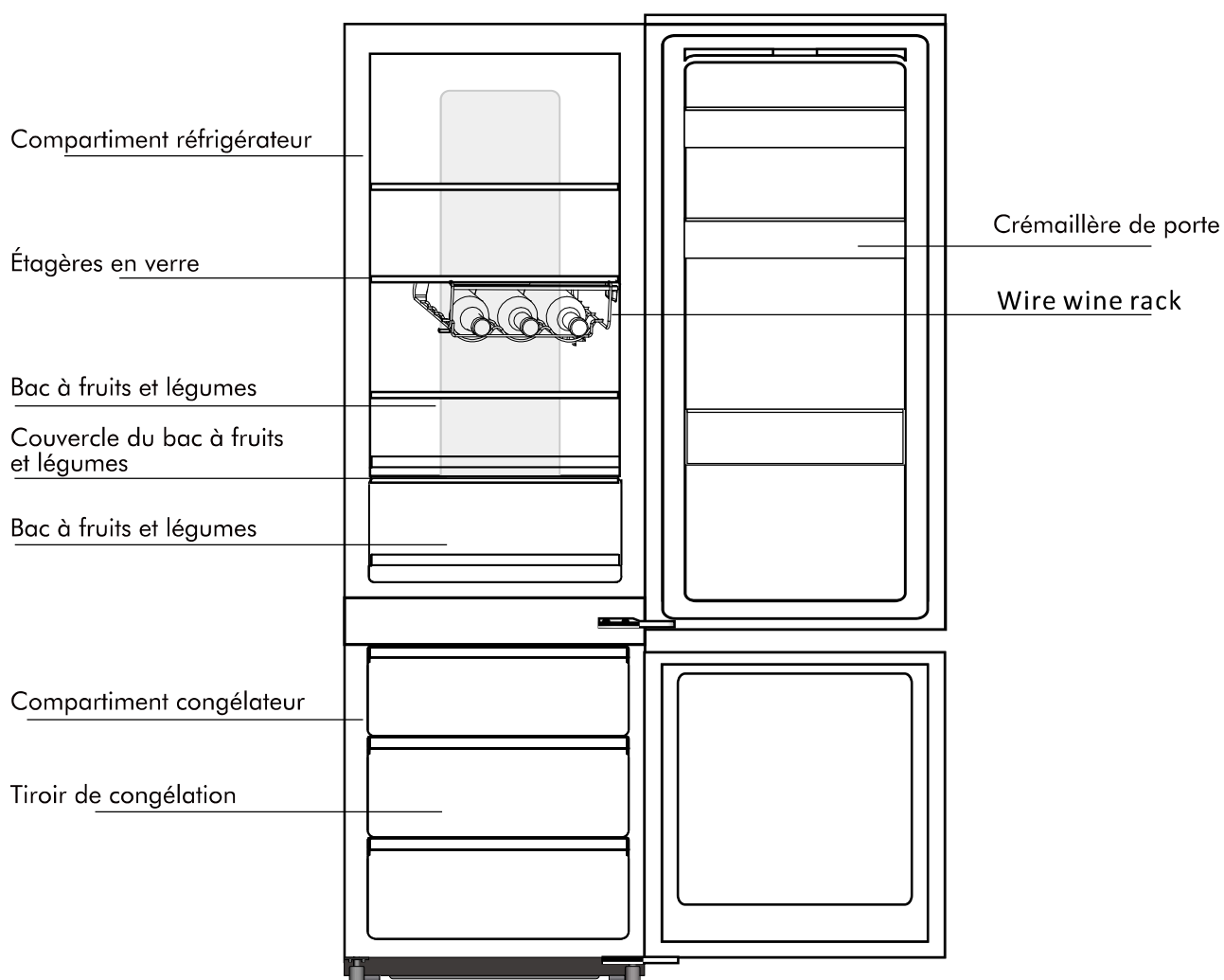
- Eviter les flammes nues ou étincelles d'allumage
- Bien ventiler la pièce où l'appareil est installé.

50. Si vous souhaitez vous débarrasser d'un vieux congélateur ou d'un vieux réfrigérateur comportant une serrure sur la porte, veillez à ce que celle-ci soit désactivée afin d'éviter que des enfants ne risquent de se retrouver enfermés à l'intérieur en jouant.

51. Le gaz frigorigène contenu dans le circuit de cet appareil est de l'isobutane (R600a), gaz peu polluant mais inflammable. Veuillez contacter le service en charge de l'élimination des déchets de votre région pour obtenir des conseils sur la méthode de traitement appropriée.

52. Évitez de mettre des aliments trop volumineux, le fonctionnement de l'appareil risquerait d'être affecté.
53. Faites extrêmement attention quand vous déplacez l'appareil.
54. Évitez de donner aux enfants des crèmes glacées ou des glaces à l'eau sortant juste du congélateur ; la basse température risquerait de leur brûler les lèvres.
55. L'appareil doit être installé sur le sol, sur une surface plane et horizontale en s'assurant que les ouvertures d'aération sont correctement dégagées.
56. Le changement de certaines pièces de votre appareil électro-ménager peut entraîner un danger. Assurez-vous de disposer de toutes les compétences requises et des outils nécessaires pour effectuer les opérations d'autoréparation en toute sécurité. Dans le cas contraire, faites appel à un professionnel agréé.
57. Cet appareil de réfrigération n'est pas destiné à être utilisé comme un appareil intégrable.
58. Cet appareil de réfrigération n'est pas destiné à être utilisé comme un appareil intégrable.

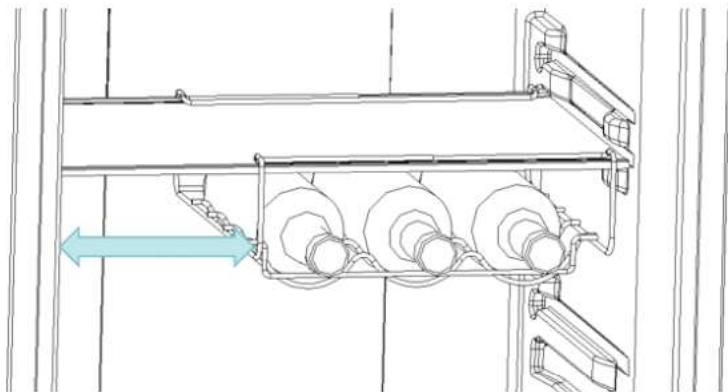
## DESCRIPTION DE L'APPAREIL



Les tiroirs, boîtes alimentaires, étagères, etc. placés en fonction de la position dans l'image ci-dessus sont les plus économes en énergie.

Liste des accessoires pour le produit	Manuel d'instruction (1)
	Étiquette énergétique (1)
	Plateau à oeufs (1)
	Plateau de glace (1)

## WIRE WINE RACK INSTRUCTIONS D'UTILISATION



- Capacité: 3 bouteilles de vin
- Installation: type suspendu (suspendu sur l'étagère en verre)
- Espace actif: déplacez vers la gauche et vers la droite le long des flèches

## TRANSPORT ET MISE EN ROUTE

Lors du transport de cet appareil, prenez-le par la base et inclinez doucement l'appareil jusqu'à 45° maximum. Ne soulevez pas l'appareil par la poignée de la porte. Ne mettez pas l'appareil dans une position totalement horizontale ou à l'envers. Poussez le réfrigérateur sur les pieds à roulettes afin de le déplacer.

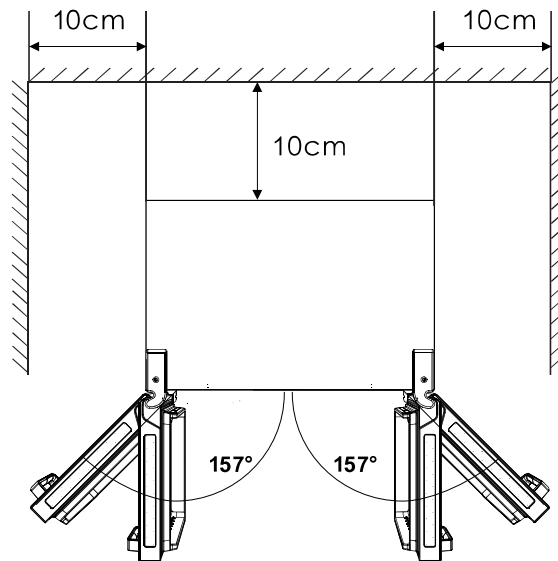
## INSTALLATION

Installez le réfrigérateur sur une surface plane et stable afin d'éviter le bruit et les vibrations éventuelles de l'appareil. N'installez pas l'appareil près d'une source de chaleur, en plein soleil, ni près d'appareils électroménagers produisant de la chaleur (four, gazinière...).

Choisissez un endroit sec et bien aéré. N'installez pas l'appareil dans une atmosphère corrosive.

Le réfrigérateur doit être placé de façon à ce que la prise de courant soit facilement accessible.

Pour améliorer l'efficacité du système de refroidissement et économiser de l'énergie, il est indispensable de bien aérer l'appareil pour dissiper la chaleur. Pour cette raison, il faut faire en sorte que l'espace libre autour du réfrigérateur soit suffisant.



## PREMIERE UTILISATION

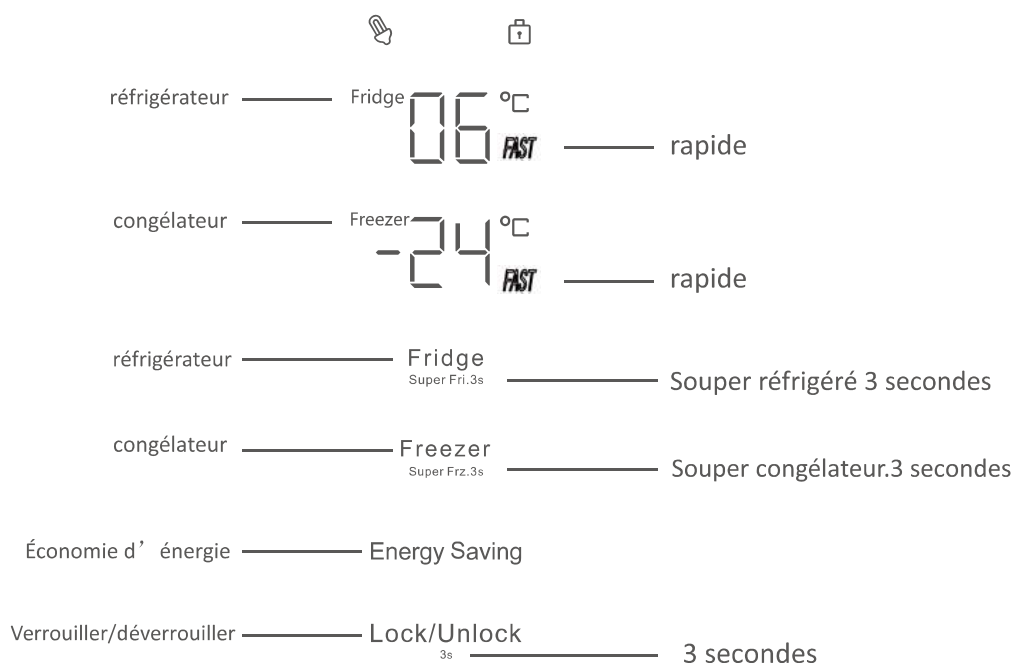
Avant d'utiliser le réfrigérateur, retirez tous les matériaux d'emballage et protections dans le réfrigérateur.



Ajustez les pieds réglables, nettoyez l'intérieur et l'extérieur du réfrigérateur avec de l'eau et une solution détergente douce. Rincez soigneusement et séchez avec un chiffon doux. Ne démarrez pas le réfrigérateur immédiatement après l'installation. Vous devez attendre environ 4 heures avant de mettre l'appareil sous tension lors de sa première mise en marche.

Afin d'éviter tout accident, ne couvrez pas le cordon d'alimentation. Avant de brancher l'appareil, assurez-vous que la tension de la prise secteur à votre domicile corresponde à celle indiquée sur la plaque signalétique.

Lorsque le réfrigérateur est installé pour la première fois, laissez-le se stabiliser à la température normale de fonctionnement pendant 2-3 heures avant de le remplir avec des aliments frais ou surgelés. Si le fonctionnement de l'appareil est interrompu, attendez 5 minutes avant de le redémarrer.

## PANNEAU DE COMMANDES






- Présentation des icônes "  " est le symbole de l'économie d'énergie. "FAST" dans la zone du réfrigérateur est le symbole d'un refroidissement rapide. "FAST" dans la zone du congélateur est le symbole d'une congélation rapide. "  " est le symbole du verrouillage de l'écran.

### Présentation des touches de fonction

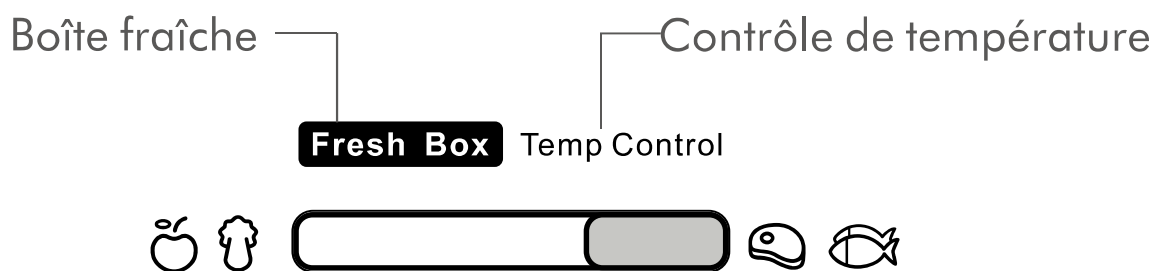
- Réglage de la température du compartiment du réfrigérateur et arrêt

La température du compartiment du réfrigérateur peut être ajustée de 2 degrés à 9 degrés, 2 degrés est le min et 9 degrés est le max. Quand la température atteint 9 degrés, en appuyant sur le bouton, la fonction du réfrigérateur s'éteint, et l'écran affichera "--". Appuyez ensuite sur le bouton, et il reviendra automatiquement à la température minimale.

- Réglage de la température du compartiment congélateur  
La température du compartiment de congélateur peut être ajustée de -15 degrés à -24 degrés, -15 degrés étant le minimum, et -24 degrés le maximum. Lorsque la température atteint -24 degrés, en appuyant sur le bouton, il reviendra automatiquement au minimum.
- Économie d'énergie  
En appuyant sur le bouton d'économie d'énergie, l'appareil entre alors dans l'état de fonctionnement "Energy saving" Le symbole "  " s'affiche.
- Verrouiller et déverrouiller l'écran  
Sans opération pendant un certain temps, le réfrigérateur entrera dans l'état de verrouillage de l'écran. Le symbole "  " s'affiche. Appuyez sur le bouton déverrouillage pendant un moment. Ensuite, le symbole "  " disparaîtra.

- Réfrigération rapide  
Lorsque plus de nourriture doit être rapidement réfrigérée, appuyez sur le bouton de réglage de la réfrigération pendant un certain temps pour placer le compartiment du réfrigérateur dans un état de réfrigération rapide. La température dans le compartiment frigorifique est réglée à 2°C.
  
- Surgélation rapide  
Lorsque plus de nourriture doivent être rapidement congelés, appuyez sur le bouton de congélation pendant un certain temps pour régler le compartiment de congélation dans l'état de congélation rapide. La température dans le compartiment du congélateur est réglée à -30°C.
  
- Écran d'affichage économie de puissance  
Sans opération de bouton pendant peu de temps le réfrigérateur entrera dans l'état d'économie d'énergie d'écran. Dans cette condition, la lumière de l'écran est éteinte, rien ne s'affiche sur l'écran.

- Réfrigérateur porte entrouverts rappel  
 Quand la porte du compartiment de réfrigérateur n'est pas fermée pendant longtemps, l'écran affichera l'icône et l'alarme "dR" pour éviter la fuite d'air de refroidissement et l'augmentation de la consommation d'énergie.
- Affichage de défaut  
 Lorsque le capteur de température échoue, la zone d'affichage de la température indiquera "ER", "EF", etc. selon les différentes raisons d'échec. À ce moment-là, le réfrigérateur peut toujours fonctionner, mais vous devez contacter le service à la clientèle local de l'entreprise pour la maintenance dès que possible.



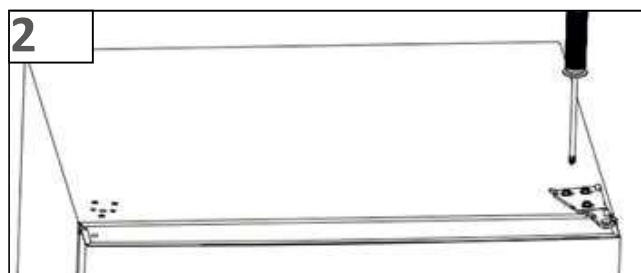
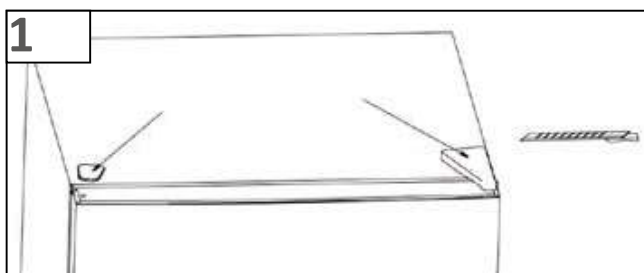
## INVERSION DU SENS D'OUVERTURE DE LA PORTE

Outil requis: tournevis Philips, tournevis à lame plate, clé hexagonale.

- Assurez-vous que l'unité est débranchée et vide.
- Pour enlever la porte, inclinez l'unité vers l'arrière. Reposez l'appareil sur quelque chose de solide afin qu'il ne glisse pas pendant le processus. Inversez le processus.
- Toutes les pièces enlevées doivent être sauvées pour la réinstallation de la porte.
- Ne posez pas l'unité à plat, cela pourrait endommager le système de refroidissement.
- Il est préférable que 2 personnes manipulent l'unité pendant l'assemblage.

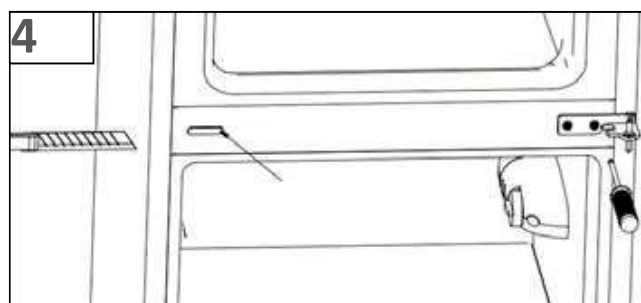
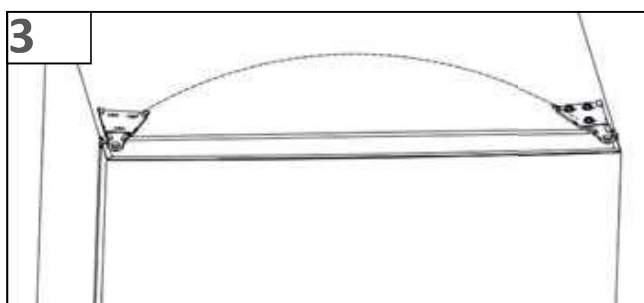
1. Retirez les quatre vis dans le couvercle supérieur, puis soulevez-le.

2. Dévissez la charnière supérieure, retirez la porte supérieure, puis placez-la sur un coussin souple pour éviter les rayures.



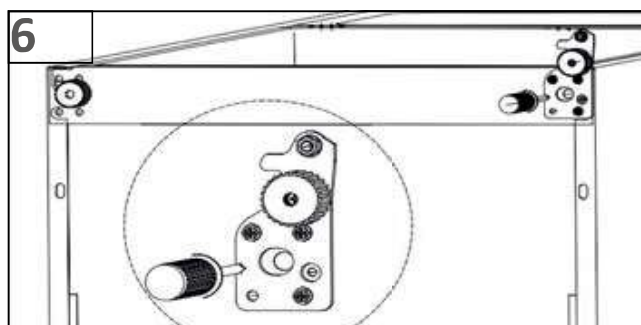
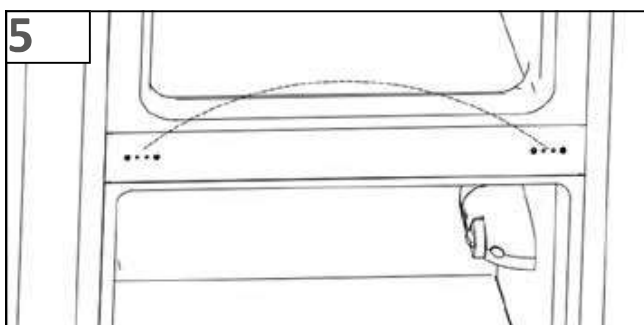
3. Retirez la goupille avec un tournevis, retournez le support de charnière, puis remontez la goupille sur le support.

4. Dévissez la charnière moyenne. Soulevez la porte inférieure et placez-la sur un coussin souple pour éviter les rayures.

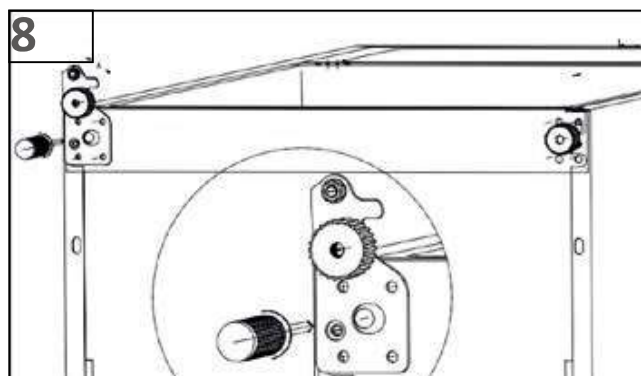
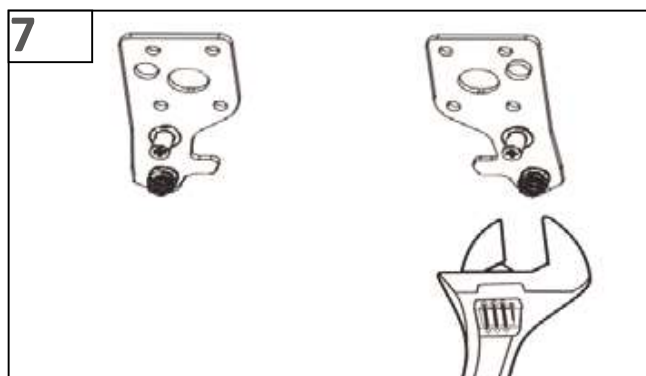


5. Déplacez les caches des trous de charnière du côté gauche vers le côté droit.

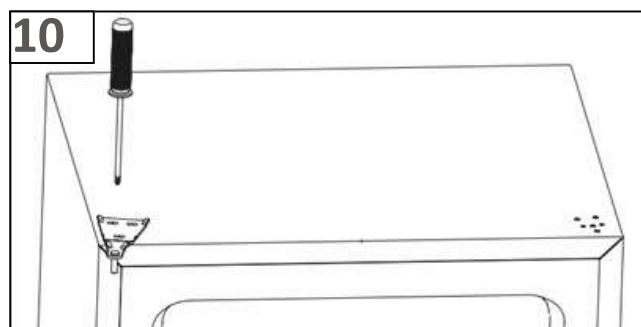
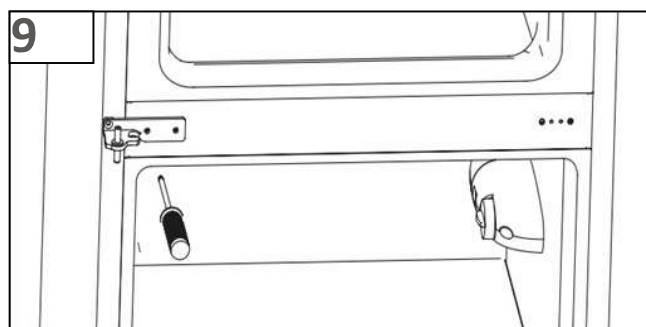
6. Dévissez la charnière inférieure, puis retirez les pieds réglables des deux côtés.



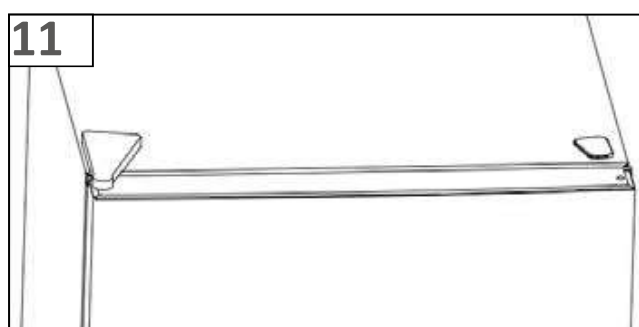
7. Dévissez et retirez la goupille de charnière inférieure, retournez le support, puis remplacez-le.
8. Réinstallez le support en ajustant la goupille de charnière inférieure. Remplacez les deux pieds réglables. Transférez la porte inférieure à sa position d'origine.



9. Faites pivoter la charnière intermédiaire à 180° dans le sens inverse, puis transférez-la à la position de gauche. Installez la charnière centrale dans le trou supérieur de la porte inférieure, puis serrez les boulons.
10. Placez la porte supérieure en position. Assurez-vous que la porte est alignée horizontalement et verticalement, afin que le joint soit bien fermé de tous les côtés avant de serrer définitivement. Serrez la charnière supérieure, puis insérez-la et vissez-lavers le haut de l'unité.



11. Placez le couvercle supérieur en position et fixez-le à l'aide de vis.



## STOCKAGE DES ALIMENTS

Votre appareil est équipé des accessoires comme indiqué dans la section « DESCRIPTION DE L'APPAREIL », Veuillez stocker vos produits alimentaires en suivant les instructions ci-dessous.

**Remarque :** Les aliments ne doivent pas toucher directement les surfaces à l'intérieur de l'appareil et doivent être conservés dans des contenants adéquats.

### Conservation des aliments dans le compartiment du réfrigérateur

Le compartiment du réfrigérateur permet de prolonger la durée de conservation des denrées périssables.

Aliments frais pour des résultats optimaux :

- Rangez les aliments qui sont très frais et de bonne qualité.
- Veillez à ce que les aliments soient bien emballés ou couverts avant d'être stockés. Cela permettra d'éviter que les aliments se déshydratent, que leur couleur se détériore ou qu'ils perdent leur goût et empêchera à maintenir leur fraîcheur. Cela aidera également d'empêcher le transfert d'odeurs. Les légumes et les fruits n'ont pas besoin d'être emballés s'ils sont stockés dans le bac à légumes du réfrigérateur.
- Veillez à ce que les aliments ayant une odeur forte soient emballés ou recouverts et rangés à l'écart des aliments tels que le beurre, le lait et la crème qui peuvent être gâtés par ces odeurs fortes.
- Faites refroidir les aliments chauds avant de les mettre au réfrigérateur.

## **Produits laitiers et œufs**

- La plupart des aliments laitiers préemballés comportent une « date de péremption / date limite de consommation / à utiliser de préférence avant » imprimée sur leur emballage. Rangez-les dans le compartiment du réfrigérateur et respectez la date recommandée.
- Le beurre peut être gâté par les aliments ayant une odeur forte. Il est donc préférable de le conserver dans une boîte hermétique.
- Les œufs peuvent être stockés dans le compartiment du réfrigérateur.

## **Viande rouge**

- Placez la viande rouge fraîche sur une assiette et recouvrez-la avec du film plastique ou du papier aluminium.
- Rangez les viandes cuites et crues dans des assiettes séparées. Cela permet d'éviter que les jus coulants de la viande crue contaminent les viandes cuites.

## **Poissons et fruits de mer**

- Jusqu'à leur consommation, réfrigérez-les dans une assiette couverte de film plastique, de papier sulfurisé ou de papier aluminium.
- Les poissons entiers doivent être rincés à l'eau froide pour enlever les écailles et les saletés, puis asséchés avec des serviettes en papier. Placez le poisson entier ou les filets dans un sac en plastique scellé.
- Veillez à ce que les crustacés restent froids en permanence. Consommez-les dans un délai de 1 à 2 jours.

## **Aliments cuits**

- Ils doivent être conservés dans des récipients adaptés et couverts afin que les aliments ne se dessèchent pas.
- Gardez-les 1 ou 2 jours seulement.

## Bac à légumes

- Le bac à légumes est l'endroit optimal de conservation des fruits et légumes frais.
- Veillez à ne pas stocker les aliments suivants à des températures inférieures à 7 °C pendant de longues périodes : agrumes, melons, aubergines, ananas, papayes, courgettes, fruits de la passion, concombres, poivrons, tomates.
- Des changements indésirables peuvent se produire à basse température comme l'amollissement de leur chair, un brunissement et/ou une décomposition accélérée.
- Ne réfrigérez pas les avocats (sauf s'ils sont mûrs), les bananes et les mangues.

## Aliments réfrigérés

Pour une conservation optimisée, veuillez vous référer au temps de conservation indiqué dans le tableau ci-dessous.

Compositions de réfrigérateurs	Type d'aliment	Durée de stockage
Porte ou balcons du compartiment réfrigérateur	<ul style="list-style-type: none"><li>• Aliments contenant des confitures, les jus, les boissons, les condiments.</li><li>• Ne pas stocker de denrées périssables.</li></ul>	3 jours
Tiroir à légumes	<ul style="list-style-type: none"><li>• Les fruits, les herbes et les légumes doivent être placés séparément dans le bac à légumes.</li><li>• Ne conservez pas les bananes, les oignons, les pommes de terre et l'ail au réfrigérateur.</li></ul>	1 semaine
Tablette du réfrigérateur - milieu	<ul style="list-style-type: none"><li>• Produits laitiers, desserts prêts à l'emploi</li></ul>	1 semaine
Plateau de réfrigérateur	<ul style="list-style-type: none"><li>• Les aliments qui n'ont pas besoin d'être cuits, tels que les aliments prêts à consommer, les charcuteries et les restes.</li></ul>	1 semaine

## **Congélation et conservation des aliments dans le compartiment du congélateur**

- Pour conserver des aliments congelés.
- Pour préparer des glaçons.
- Pour congeler des aliments.

### **Acheter des aliments surgelés**

- L'emballage ne doit pas être endommagé.
- Respectez la « date de péremption / date limite de consommation / à utiliser de préférence avant ».
- Si possible, transportez les aliments surgelés dans un sac isotherme et placez-les rapidement dans le compartiment du congélateur.

### **Stocker des aliments surgelés**

Stockez-les à une température inférieure ou égale à -18°C. Évitez d'ouvrir la porte du compartiment de congélation inutilement.

### **Congeler des aliments frais**

Congelez uniquement des aliments frais et en bon état. Pour préserver au mieux la valeur nutritionnelle, la saveur et la couleur des légumes, il faut les blanchir avant de les congeler.

Il n'est pas nécessaire de blanchir les aubergines, les poivrons, les courgettes et les asperges.

**Remarque :** Les aliments à congeler ne doivent pas entrer en contact avec les aliments déjà congelés.

- Les aliments suivants sont appropriés à la congélation : Gâteaux et pâtisseries, poissons et fruits de mer, viandes, gibier, volailles, légumes, fruits, fines herbes, œufs sans leur coquille, produits laitiers (par exemple le fromage et le beurre), plats préparés et restes cuisinés (par exemple les soupes), ragoûts, poissons et viandes cuites, plats de pommes de terre, soufflés et desserts.

- Les aliments suivants ne conviennent pas à la congélation :

Certains types de légumes généralement consommés crus (par exemple les radis et les laitues), les œufs dans leur coquille, le raisin, les pommes entières, les pêches et les poires, les œufs durs, le yaourt, le lait caillé, la crème aigre et la mayonnaise.

### **Emballer les aliments congelés**

Pour éviter que les aliments perdent leur saveur ou se dessèchent, conservez-les dans des emballages hermétiques.

1. Placez les aliments dans l'emballage.
2. Expulsez l'air.
3. Fermez l'emballage hermétiquement.
4. Étiquetez l'emballage avec les contenus et les dates de congélation.

Emballages appropriés :

Film plastique, film tubulaire de polyéthylène, papier aluminium.

### **Durée de stockage des aliments surgelés recommandée dans le congélateur**

Ces durées diffèrent selon le type d'aliment. Les aliments que vous congelez peuvent être conservés de 1 à 12 mois (au moins à -18°C).

Aliments	Durée de conservation
Lard, ragoût, lait	1 mois
Pain, crème glacée, saucisses, tartes, crustacés cuisinés, poisson gras	2 mois
Poisson maigre, crustacés, pizza, scones et muffins	3 mois
Jambons, gâteaux, biscuits, côtes de bœuf et de mouton, pièces de volaille	4 mois
Beurre, légumes (blanchis), oeufs entiers et jaunes d'oeuf, écrevisses, cuites, viande hachée(cru), porc (cru)	6 mois
Fruits (en sirop ou séchés), blancs d'oeuf, boeuf (cru), poulet entier(cru), mouton (cru), gâteaux aux fruits	12 mois

### Attention :

- Lorsque vous congelez des aliments frais comportant une « date de péremption / limite d'utilisation / date de consommation », vous devez les congeler avant l'expiration de cette date.
- Vérifiez que les aliments n'ont jamais été précédemment congelés. En effet, les aliments congelés qui ont été complètement décongelés ne doivent pas être recongelés.
- Une fois décongelés, les aliments doivent être consommés rapidement.

## CONSEILS ET ASTUCES PRATIQUES

### Conseils pour économiser de l'énergie

Nous vous recommandons de suivre les instructions présentées ci-dessous pour économiser de l'énergie.

- Dans la mesure du possible, évitez de laisser la porte ouverte trop longtemps.
- Assurez-vous que l'appareil ne soit pas situé à proximité de sources de chaleur (lumière directe du soleil, four, cuisinière, etc.)
- Ne réglez pas l'appareil sur une température plus basse que nécessaire.
- Ne placez pas d'aliments chauds ni de liquides en évaporation au sein de l'appareil.
- Installez l'appareil dans une pièce sèche et bien ventilée. Veuillez vous référer au chapitre « Installation de votre nouvel appareil ».
- La « DESCRIPTION DE L'APPAREIL » montre la bonne combinaison pour les tiroirs, le bac à légumes et les étagères, Elle est conçue pour être la configuration la plus économe en énergie.

### Conseils pour la réfrigération d'aliments frais

- Ne placez pas d'aliments encore chauds directement au réfrigérateur ou au congélateur. Ils feront augmenter la température interne de telle sorte que le compresseur devra fonctionner plus souvent et consommer plus d'énergie.
- Couvrez ou emballez vos aliments.
- Rangez les aliments de telle sorte que l'air puisse circuler librement.

### Conseils pour la réfrigération d'aliments

- Viande (tous types) : À emballer et à placer sur la clayette en verre au-dessus du bac à légumes. Vérifiez les périodes de conservation et les dates limites de

consommation suggérées par les fabricants.

- Aliments cuisinés, plats froids, etc. : Ils doivent être ouverts et peuvent être placés sur n'importe quelle clayette.
- Fruits et légumes : Ils doivent être stockés dans le bac prévu à cet effet.
- Beurre et fromage : Ils doivent être emballés hermétiquement avec du papier aluminium ou un film plastique.
- Bouteilles de lait : Elles doivent être fermées et conservées dans les compartiments de la porte.

### **Conseils pour la congélation d'aliments**

- Lors de la première utilisation ou après une longue période d'inactivité, laissez fonctionner l'appareil à plein régime pendant au moins 2 heures avant de placer les aliments dans le compartiment.
- Séparez vos aliments en petites portions afin qu'ils soient congelés rapidement. Vous pouvez ainsi ne décongeler que la quantité désirée.
- Emballez les aliments dans des sachets hermétiques en aluminium ou en polyéthylène.
- Évitez tout contact entre la nourriture fraîche non congelée et les aliments déjà congelés pour éviter de faire augmenter la température de ces derniers.
- Les produits congelés peuvent causer des gerçures cutanées s'ils sont consommés immédiatement après avoir été sortis du congélateur.
- Nous vous conseillons d'étiqueter et de dater chaque paquet congelé afin de suivre les délais de conservation.

### **Conseils pour le stockage d'aliments congelés**

- Assurez-vous que les aliments congelés ont été conservés correctement par le distributeur de produits alimentaires.

- Une fois décongelés, les aliments se détériorent rapidement et ne doivent jamais être recongelés. Ne dépassez pas la période de conservation indiquée par le fabricant.

### **Eteindre votre appareil**

Si l'appareil doit être éteint pendant une longue période, il est conseillé de suivre les instructions suivantes.

1. Retirez toute nourriture.
2. Débranchez l'alimentation électrique.
3. Nettoyez et séchez soigneusement l'intérieur de l'appareil.
4. Assurez-vous que les portes soient maintenues légèrement ouvertes pour permettre à l'air de circuler.

## **ENTRETIEN ET MAINTENANCE**

Pour des raisons d'hygiène, l'appareil (y compris les accessoires intérieurs et extérieurs) doit être nettoyé régulièrement, au moins tous les deux mois.

**AVERTISSEMENT :** Pour votre sécurité, l'appareil ne soit pas être branché lorsque vous le nettoyez. Avant tout nettoyage, éteignez l'appareil et débranchez l'alimentation électrique.

### **Nettoyage extérieur**

- Pour qu'il conserve son aspect, votre appareil doit être nettoyé régulièrement.
- Essuyez le panneau numérique et le panneau d'affichage avec un chiffon doux et propre.
- Pulvérisez l'eau sur le chiffon plutôt que de pulvériser directement sur la surface de l'appareil. Cela aide à

assurer une bonne répartition du liquide sur la surface.

- Nettoyez les portes, les poignées et la surface de l'appareil avec un produit de nettoyage neutre, puis essuyez avec un chiffon doux.

### **Attention !**

- N'utilisez pas d'objets tranchants car ils sont susceptibles de rayer la surface.
- N'utilisez pas de diluant, d'eau de javel, de nettoyeurs abrasifs ni de solvants organiques tels que du benzène. Ils peuvent abîmer la surface de l'appareil et présentent un risque d'incendie.

### **Nettoyage intérieur**

Il faut nettoyer l'intérieur de l'appareil régulièrement. Il sera plus facile de le nettoyer s'il contient peu de nourriture. Essuyez les parois intérieures du réfrigérateur avec une solution au bicarbonate de soude faiblement concentrée, puis rincez à l'eau tiède avec une éponge ou un chiffon essoré. Essuyez jusqu'à ce que tout soit sec avant de remettre les clayettes et bacs en place. Séchez soigneusement toutes les surfaces et toutes les parties amovibles.

Bien que cet appareil se dégivre automatiquement, il est possible qu'une couche de gel se développe sur les parois internes du compartiment congélation si la porte du congélateur est ouverte trop souvent ou trop longtemps. Si la couche de gel est trop épaisse, attendez que vos réserves de nourriture aient baissé et procédez comme suit :

1. Retirez tous les aliments et accessoires, débranchez l'alimentation électrique de l'appareil et laissez les portes ouvertes. Bien aérer la pièce pour accélérer le processus de dégivrage.
2. Lorsque le dégivrage est terminé, nettoyez votre congélateur en suivant les instructions ci-dessus.

3. Attention ! N'utilisez pas d'objets pointus pour retirer le gel du congélateur. Attendez que l'intérieur soit complètement sec avant de rebrancher l'appareil sur le secteur et de le rallumer.

### **Attention !**

- N'utilisez pas d'objets pointus pour retirer le gel du congélateur. Attendez que l'intérieur soit complètement sec avant de rebrancher l'appareil sur le secteur et de le rallumer.

### **Nettoyage des joints d'étanchéité des portes**

Prenez soin de garder les joints propres. Les aliments ou boissons renversées peuvent rendre les joints collants et affecter l'ouverture de la porte.

Lavez les joints avec un produit de nettoyage neutre et un peu d'eau tiède. Rincez et séchez soigneusement après le nettoyage.

### **Attention !**

- L'appareil ne doit être rallumé qu'après que les joints soient entièrement secs.

### **Remplacement de l'ampoule LED**

**AVERTISSEMENT** : L'ampoule LED ne doit pas être changée par l'utilisateur ! Si l'ampoule LED est endommagée, contactez le service d'assistance à la clientèle.

## ZONE LA PLUS FROIDE DU REFRIGERATEUR

Le symbole ci-dessous indique l'emplacement de la zone la plus froide de votre réfrigérateur.

Cette zone est délimitée en bas par le bac à légumes et fruits et en haut par le symbole ou bien par la clayette positionnée à la même hauteur.



Afin de garantir les températures dans la zone la plus froide, veuillez à ne pas modifier le positionnement de cette clayette.

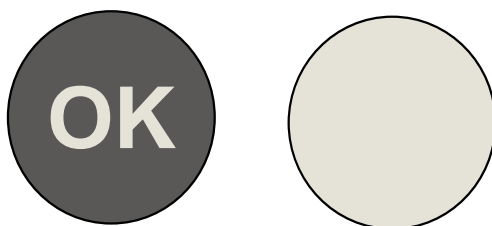
### **Installation de l'indicateur de température**

Pour vous aider à bien régler votre réfrigérateur, celui-ci est équipé d'un indicateur de température qui permettra de contrôler la température moyenne dans la zone la plus froide.

**AVERTISSEMENT** : Cet indicateur est prévu pour fonctionner uniquement avec votre réfrigérateur, Veuillez à ne pas l'utiliser dans un autre réfrigérateur (en effet, la zone la plus froide n'est pas identique), ou pour une autre utilisation.

## Vérification de la température dans la zone la plus froide

Une fois l'installation de l'indicateur de température réalisée, vous pourrez vérifier régulièrement que la température de la zone la plus froide est correcte et, le cas échéant, ajuster le thermostat en conséquence comme indiqué précédemment.



Pour la bonne conservation des denrées dans votre réfrigérateur et notamment dans la zone la plus froide, veillez à ce que dans l'indicateur de température apparaisse « OK ». Si « OK » n'apparaît pas, la température moyenne de la zone est trop élevée. Réglez le thermostat.


À chaque modification du thermostat, attendez la stabilisation de la température à l'intérieur de l'appareil avant de procéder si nécessaire, à un nouveau réglage. Ne modifiez la position du thermostat que progressivement et attendez au moins 12 heures avant de procéder à une nouvelle vérification et à une éventuelle modification.

**REMARQUES :** Après chargement de l'appareil avec des denrées fraîches ou après des ouvertures répétées (ou ouverture prolongée) de la porte, il est normal que l'inscription « OK » n'apparaisse pas dans l'indicateur de température.

Attendez au moins 12 heures avant de réajuster le thermostat.

## SPECIFICATIONS TECHNIQUES

Flashez le QR code présent ci-dessous et sur l'étiquette énergie pour accéder aux informations principales s'y rapportant.

Modèle	Site Web	QR Code
SGD310NFDBK	<a href="https://eprel.ec.europa.eu/qr/2498264">https://eprel.ec.europa.eu/qr/2498264</a>	

Référence:	SGD310NFDBK
Tension nominale:	220-240V~
Courant nominal:	0.8A
Fréquence nominale:	50Hz
Dégivrage d'alimentation:	160 W
Classe climatique:	SN/N/ST/T
Gaz réfrigérant:	R600a(46g)
Classe de protection contre choc électrique:	I
Mousse d'isolation:	CYCLOPENTANE

### Classe climatique :

Tempérée élargie (SN): « Cet appareil de réfrigération est destiné à être utilisé à des températures ambiantes comprises entre 10 °C et 32 °C. »

Tempérée (N): « Cet appareil de réfrigération est destiné à être utilisé à des températures ambiantes comprises entre 16 °C et 32 °C. »

Subtropicale (ST): « Cet appareil de réfrigération est destiné à être utilisé à des températures ambiantes comprises entre 16 °C et 38 °C. »

Tropicale (T): « Cet appareil de réfrigération est destiné à être utilisé à des températures ambiantes comprises entre 16 °C et 43 °C. »

**Remarque :** Plus d'informations sur les données, veuillez scanner le code QR sur l'étiquette énergétique.

## DEPANNAGE

Si vous rencontrez un problème avec votre appareil ou si vous pensez que l'appareil ne fonctionne pas correctement, vous pouvez effectuer quelques simples vérifications avant de faire appel à un technicien. Veuillez en prendre connaissance. Vous pouvez effectuer quelques simples vérifications présentées dans cette section avant de faire appel à un technicien.

**Attention !** Ne tentez pas de réparer l'appareil vous-même. Si le problème persiste après que vous ayez effectué les vérifications mentionnées ci-dessous, contactez un électricien qualifié, un technicien d'entretien autorisé, ou le magasin où vous avez acheté le produit.

Problème	Causes possibles et solution
L'appareil ne fonctionne pas correctement	Vérifiez que le cordon d'alimentation est correctement branché sur le secteur.
	Vérifiez le fusible ou le circuit de votre module d'alimentation, remplacez-les si nécessaire.
	La température ambiante est trop basse. Essayez de régler la température de la pièce pour régler ce problème.
L'appareil ne fonctionne pas correctement	Afin de protéger le compresseur, il est normal que le congélateur ne fonctionne pas pendant le cycle de dégivrage automatique ou qu'il ne se mette pas en marche immédiatement après avoir allumé l'appareil.

Problème	Causes possibles et solution
Mauvaises odeurs dans les compartiments	Il faut peut-être nettoyer l'intérieur.
	Certains aliments, récipients ou emballages peuvent émettre de mauvaises odeurs.
Bruits émis par l'appareil	<p>Les bruits ci-dessous sont absolument normaux :</p> <ul style="list-style-type: none"> <li>• Bruit du compresseur</li> <li>• Bruit du petit moteur du ventilateur au sein du compartiment congélateur ou d'autres compartiments.</li> <li>• Gargouillement similaire au bruit de l'eau qui bout.</li> <li>• Craquements pendant le dégivrage automatique.</li> <li>• Clics avant que le compresseur ne se mette en marche.</li> </ul>
	<p>Les autres bruits inhabituels sont causés par les raisons ci-dessous et peuvent nécessiter que vous preniez les mesures nécessaires :</p> <ul style="list-style-type: none"> <li>• L'armoire n'est pas à niveau.</li> <li>• L'arrière de l'appareil est en contact avec le mur.</li> <li>• Des bouteilles ou des récipients sont tombées ou roulent.</li> </ul>
Le moteur tourne en continu	<p>Il est normal d'entendre le bruit du moteur fréquemment ; il devra fonctionner plus fort dans les circonstances suivantes :</p> <ul style="list-style-type: none"> <li>• La température est réglée sur une valeur plus basse que nécessaire.</li> <li>• Une grande quantité d'aliments encore chauds à récemment été placée au sein de l'appareil.</li> </ul>

<b>Problème</b>	<b>Causes possibles et solution</b>
Le moteur tourne en continu	<ul style="list-style-type: none"> <li>· La température à l'extérieur de l'appareil est trop élevée.</li> <li>· Les portes restent ouvertes trop souvent ou trop longtemps.</li> <li>· Immédiatement après avoir installé l'appareil ou s'il a été éteint pendant une longue période.</li> </ul>
Une couche de gel se développe dans le compartiment	Vérifiez que les sorties d'air de l'appareil ne soient pas bloquées par les aliments et assurez-vous que la nourriture au sein de l'appareil soit disposée de sorte à permettre une aération suffisante. Assurez-vous que la porte soit bien fermée. Pour retirer le gel, veuillez vous référer au chapitre « Nettoyage et entretien ».
La température intérieure est trop haute	Vous pourriez avoir ouvert les portes trop longtemps ou trop fréquemment, un obstacle pourrait empêcher les portes de se fermer ; ou l'appareil ne dispose pas d'un espace suffisant sur les côtés, derrière et au-dessus.
La température intérieure est trop basse	Augmentez la température en suivant les indications du chapitre « Panneau de commandes ».
Les portes ne se ferment pas aisément	Vérifiez que le réfrigérateur soit bien incliné vers l'arrière d'environ 10 à 15 mm pour permettre aux portes de se refermer d'elles-mêmes et que rien à l'intérieur ne les empêche de se refermer.

<b>Problème</b>	<b>Causes possibles et solution</b>
De l'eau goutte sur le sol	Le réservoir d'eau (situé à l'arrière de l'armoire) peut ne pas être stable, ou bien le bec de drainage n'est pas positionné de sorte à verser l'eau dans le récipient, ou le bec est bloqué. Il vous faudra peut-être éloigner le réfrigérateur du mur pour vérifier l'état du bec et du récipient.
L'ampoule ne fonctionne pas	L'ampoule LED peut être endommagée. Référez-vous au passage sur le remplacement de l'ampoule LED dans le chapitre « Nettoyage et entretien ». Le système de contrôle a désactivé la lumière parce que la porte est restée ouverte trop longtemps. Fermez et rouvrez la porte pour réactiver la lumière.

## ENLEVEMENT DES APPAREILS MENAGERS USAGES



La directive européenne 2012/19/UE sur les déchets d'équipements électriques et électroniques (DEEE) exige que les appareils ménagers usagés ne soient pas jetés dans le flux normal des déchets municipaux. Les appareils usagés doivent être collectés séparément afin d'optimiser le taux de valorisation et de recyclage des matériaux qui les composent, et de réduire l'impact sur la santé humaine et sur l'environnement. Le symbole de la poubelle barrée est apposé sur tous les produits pour vous rappeler les obligations de collecte sélective

## **SAV - Garantie**

Nous déclinons toute responsabilité pour tout dommage ou accident résultant d'une utilisation de cet appareil qui ne serait pas conforme aux instructions contenues dans ce manuel.

Durée de disponibilité des pièces détachées de dépannage : 10 ans.

Conformément à l'Article L. 217 du code de la consommation, votre produit bénéficie d'une garantie légale de conformité de 2 ans.

Retrouvez également cette notice d'utilisation sur notre site internet : [www.but.fr](http://www.but.fr)

Si vous souhaitez accéder à la liste des pièces détachées et à la documentation technique de votre produit, merci de consulter notre site [https:// pieces-detachees-butelectro.sfg.fr](https://pieces-detachees-butelectro.sfg.fr). Vous pourrez y acheter des pièces détachées afin de réparer ou faire réparer votre produit.

Pour contacter notre Service Après-Vente, avant de vous déplacer à votre magasin BUT, appelez-le : 09 78 97 97 97 du lundi au vendredi de 09h00 à 19h00 et le samedi de 09h00 à 18h00, prix d'un appel local.