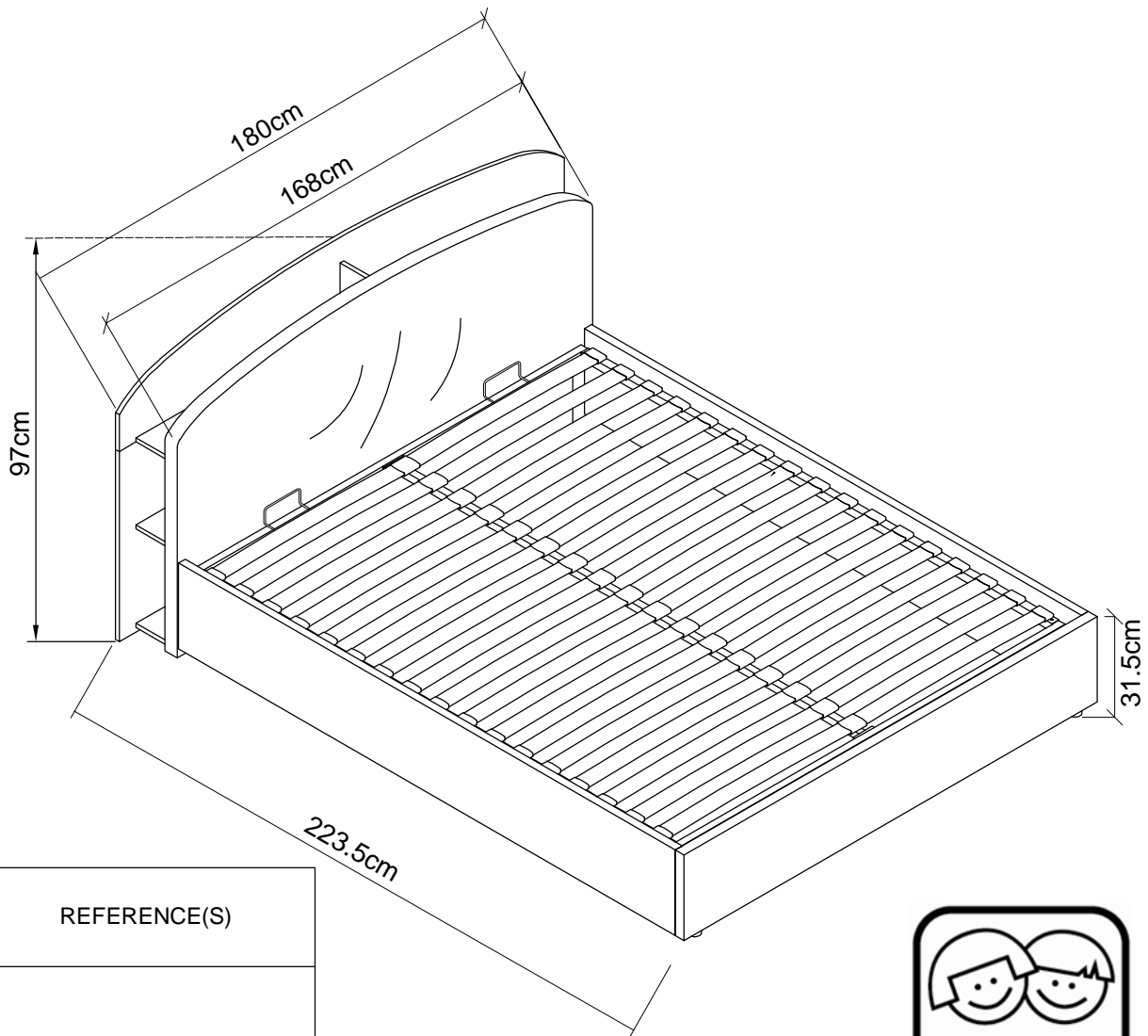


# BUT

## EOLE LIT COFFRE 160×200CM



REFERENCE(S)

4894223252157

BEIGE / BEIGE



**FR**  
Pensez à  
donner ou recycler.



Association

ou



Magasin

ou



Déchèterie

<https://quefairedemesdechets.fr>

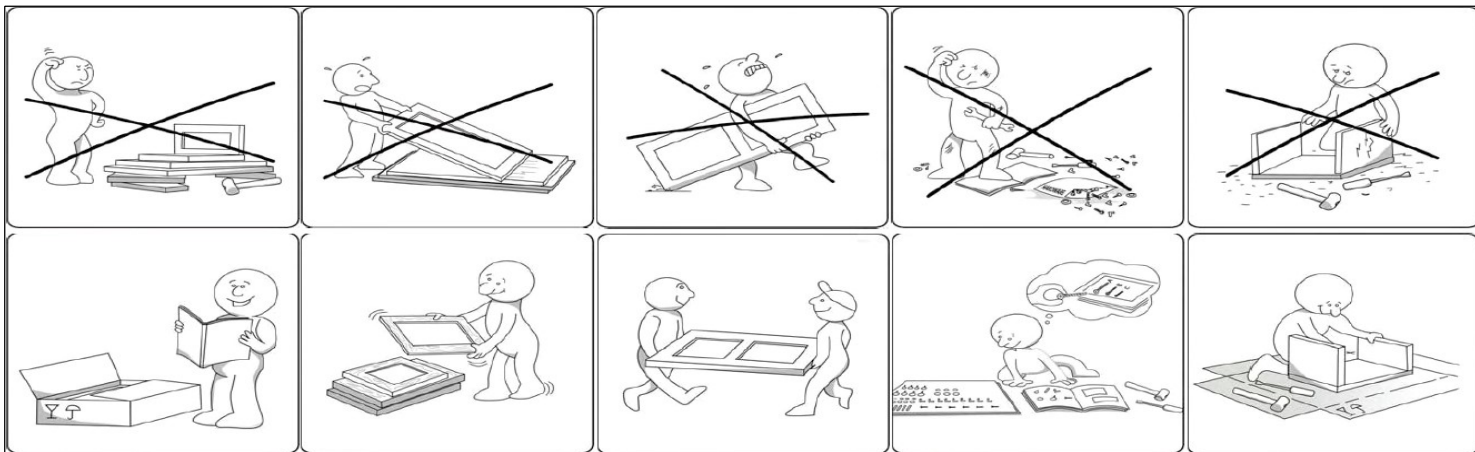


**LE TRI  
+ FACILE**



Version 1 - 30/11/2025

BUT INTERNATIONAL - 1 avenue Spinoza, 77184 Emerainville, France



FR

## CONSIGNES DE SECURITE

**IMPORTANT ! À LIRE ATTENTIVEMENT ET À CONSERVER EN VUE D'UNE CONSULTATION ULTÉRIEURE**

Ce meuble est à usage domestique. Déconseillé aux enfants de moins de 6 ans.

A monter soi-même.

Vérifier la présence et l'état de la quincaillerie et des pièces avant de débuter le montage.

Ne pas monter ou utiliser le mobilier si certains éléments sont cassés, endommagés ou manquants, et n'utiliser que des pièces approuvées par le fabricant.

Utiliser uniquement l'outillage fourni ou préconisé.

Serrer correctement les éléments de fixation avec l'outillage fourni ou préconisé.

Un mauvais montage, calage ou manutention peut entraîner une fragilisation des assemblages et/ou des pièces.

Tenir éloigné les jeunes enfants lors de l'assemblage. Présence de petites pièces susceptibles d'être ingérées.

Il convient que tous les dispositifs d'assemblage soient toujours convenablement serrés et régulièrement vérifiés, et resserrés, si nécessaire.

Ne pas déplacer un mobilier chargé.

Les meubles contenant des panneaux à base de bois peuvent émettre des substances polluantes dans l'air intérieur. Il est donc recommandé, après l'installation du meuble, d'aérer fréquemment la pièce pendant au moins quatre semaines.

EN

## SAFETY INFORMATION

**IMPORTANT - READ CAREFULLY  
RETAIN FOR FUTURE REFERENCE**

This furniture is for domestic use. Not suitable for children under 6 years.

Self-assembly required.

Check that all of the hardware and parts are present and in good condition before starting assembly.

Do not assemble or use the furniture if any of the parts are broken, damaged or missing, and only use parts approved by the manufacturer.

Only use tools that are supplied or recommended.

Firmly tighten the fasteners using the supplied or recommended tools.

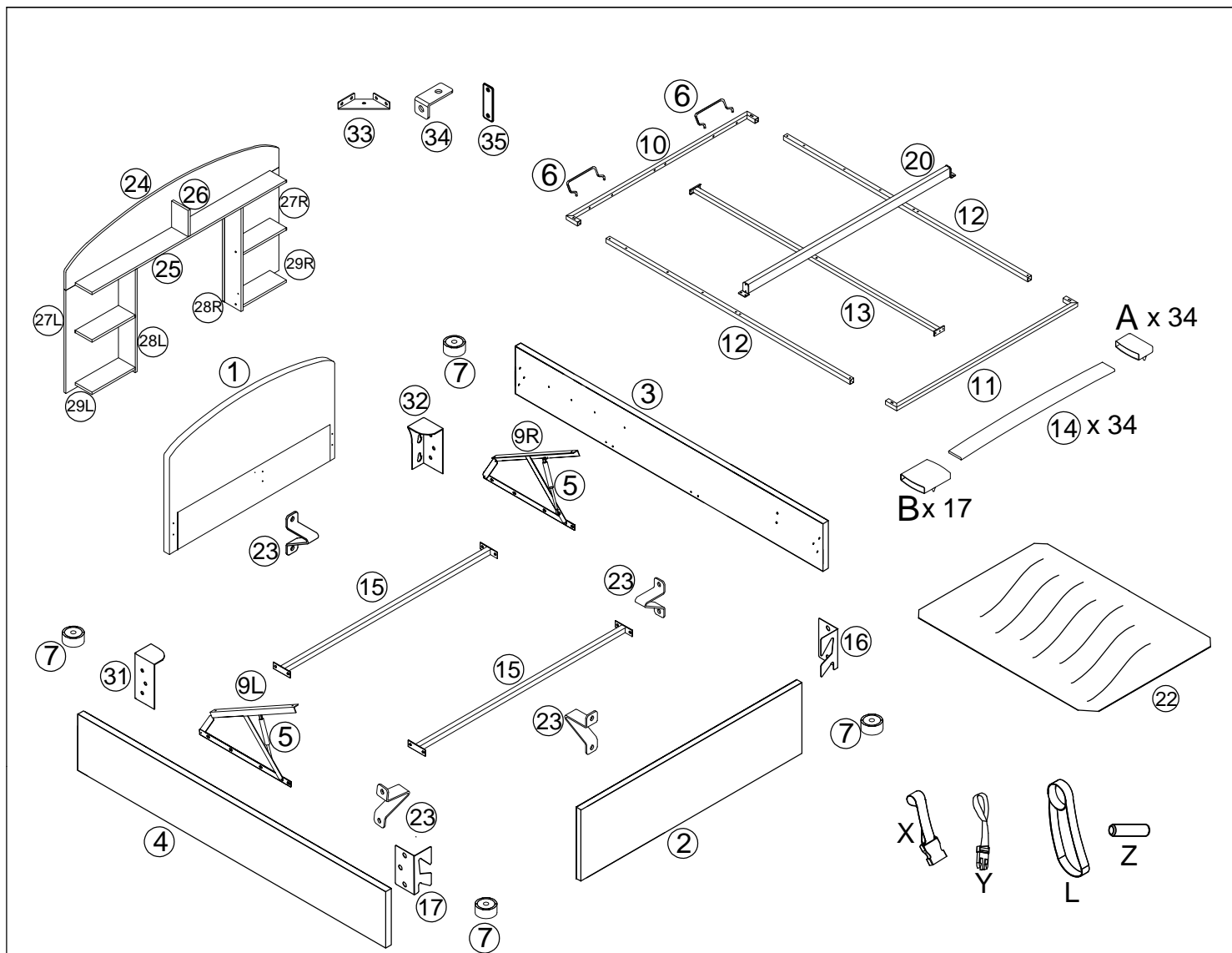
Improper assembly, cribbing or handling can lead to assemblies and/or parts becoming weakened.


Keep young children away during assembly.


The product contains small parts that could be ingested. All joints should always be properly tightened and regularly checked, and retightened, if necessary.

Do not move furniture that is loaded.

Furniture containing wood-based panels (particleboard, fibreboard, plywood, etc.) can emit pollutants into the indoor air. You are therefore advised, after the furniture has been installed in its location, to ventilate the room frequently for at least four weeks in order to reduce exposure to the pollutants emitted by the furniture.

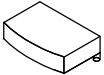


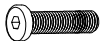











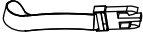
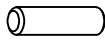


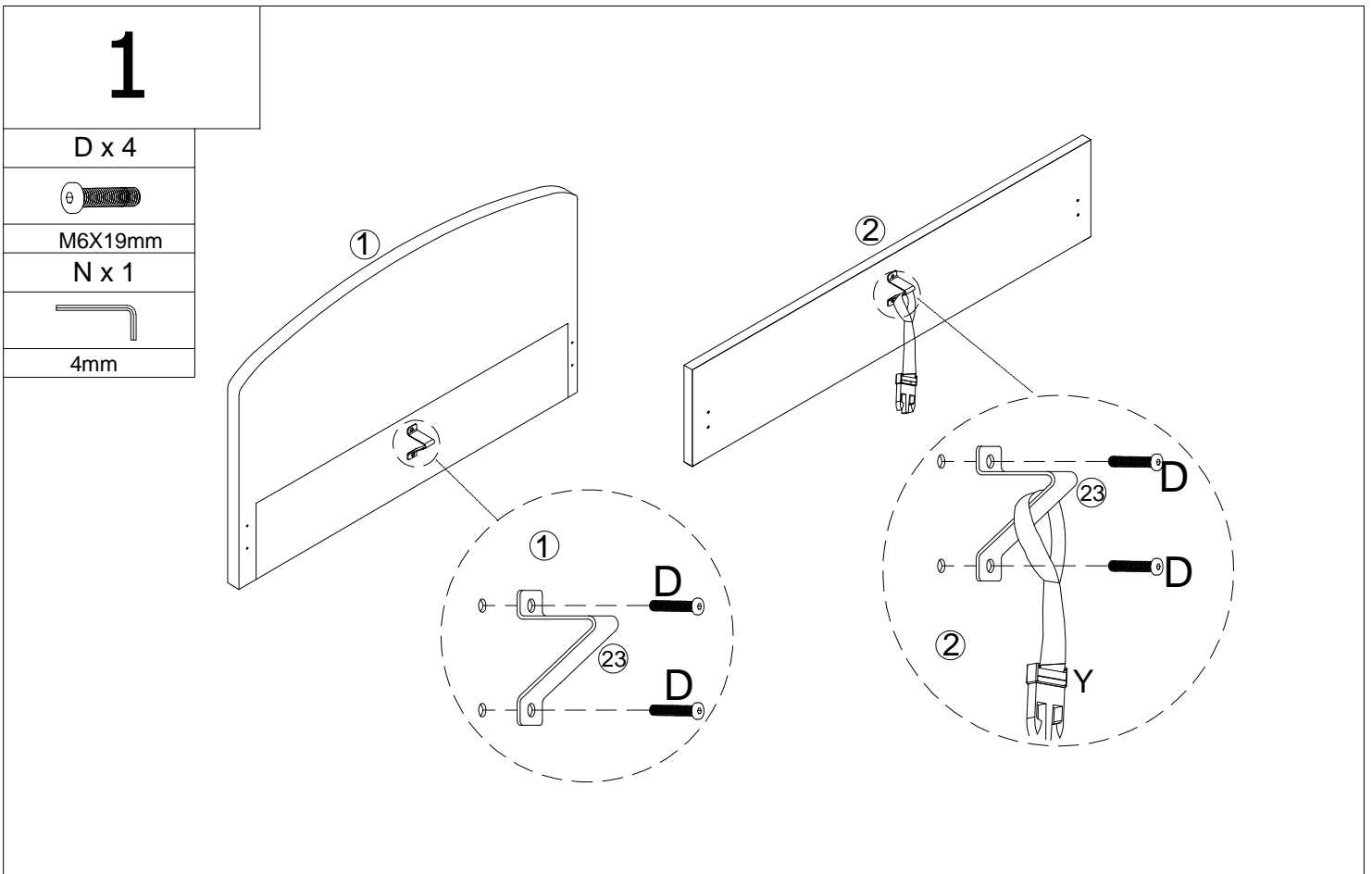

 NON FOURNI(S)  
 NOT INCLUDED


 2

No.	TAILLE SIZE	QTE QTY	CTN No.	⑨R	4.5mm	x 1	1	⑳	45x54x1576mm	x 1	1	㉘R	15x125x670mm	x 1	2
①	1680x900x50mm	x 1	2	⑩	25x85x1577mm	x 1	1	㉒	1660x2055mm	x 1	2	㉙L	15x125x325mm	x 2	2
②	1670x305x35mm	x 1	1	⑪	25x85x1577mm	x 1	1	㉓	25x53x80mm	x 4	1	㉙R	15x125x325mm	x 2	2
③	2010x305x28mm	x 1	1	⑫	28x28x1904mm	x 2	1	㉔	15x300x1800mm	x 1	1	⑳	50x50x120mm	x 1	1
④	2010x305x28mm	x 1	1	⑬	29x78x1908mm	x 1	1	㉕	15x125x1660mm	x 1	2	㉚	50x50x120mm	x 1	1
⑤	∅22x420mm	x 2	1	⑭	9x55x787mm	x 34	1	㉖	15x125x170mm	x 1	2	㉛	108x108x21mm	x 2	1
⑥	150x85x4mm	x 2	1	⑮	20x70x1615mm	x 2	1	㉗L	15x410x670mm	x 1	2	㉜	45x20x20mm	x 4	1
⑦	∅31x10mm	x 4	1	⑯	45x37x80mm	x 1	1	㉗R	15x410x670mm	x 1	2	㉝	78x25x2mm	x 2	1
⑨L	4.5mm	x 1	1	⑰	45x37x80mm	x 1	1	㉘L	15x125x670mm	x 1	2				

# Quincaillerie de montage / Hardware

<b>A x 34</b>	<b>B x 17</b>	<b>C x 16</b>	<b>D x 64</b>	<b>E x 8</b>
				
37X58X28mm	67.5X58X28mm	M6X12mm	M6X19mm	M6X35mm
<b>F x 1</b>	<b>G x 23</b>	<b>H x 4</b>	<b>K x 4</b>	<b>M x 4</b>
				
M6X40mm	M4X40mm	M4X15mm	M6	M8
<b>N x 1</b>	<b>O x 1</b>	<b>P x 8</b>	<b>L x 1</b>	<b>X x 1</b>
				
4mm	75X23mm	M6X16mm	240X35mm	205X33mm
<b>Y x 1</b>	<b>Z x 20</b>			
				
215X33mm	Ø8x30mm			



# 2

D x 4



M6X19mm

E x 4

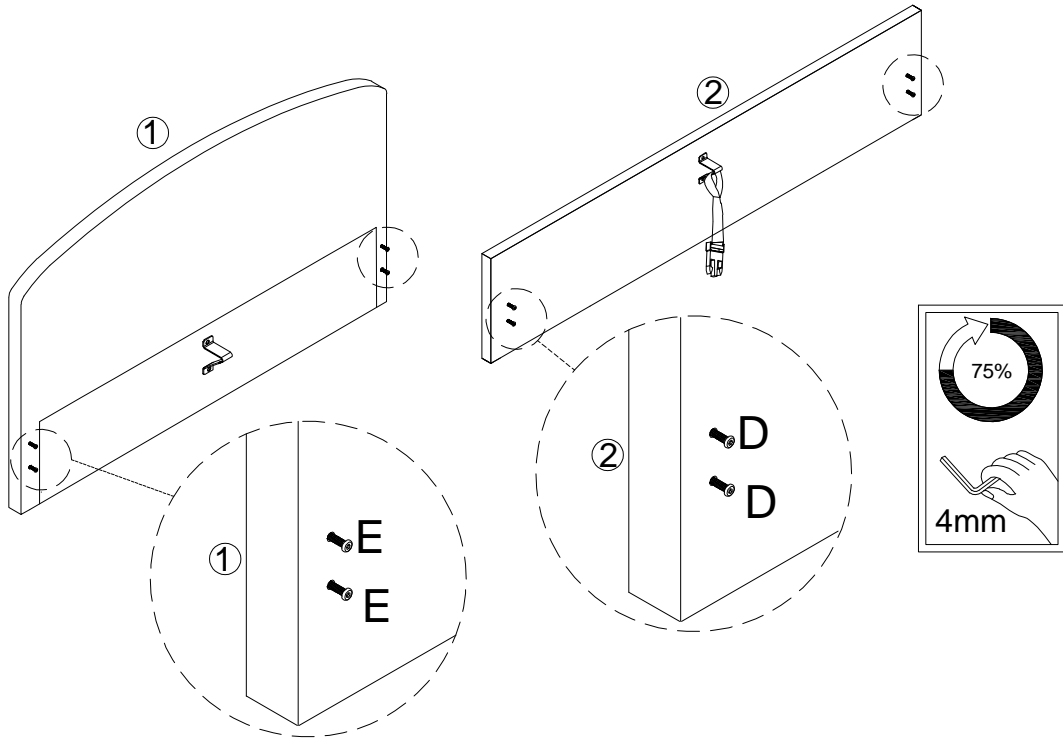


M6X35mm

N x 1



4mm



# 3

D x 4

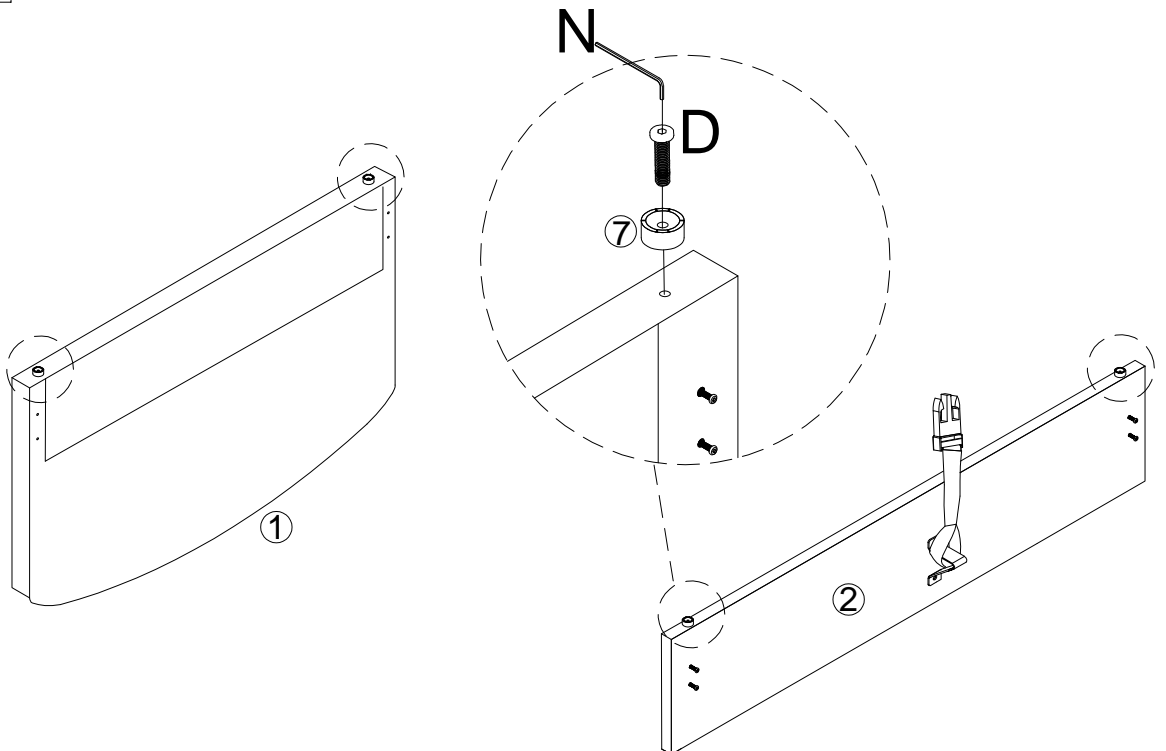


M6X19mm

N x 1



4mm



# 4

D x 4

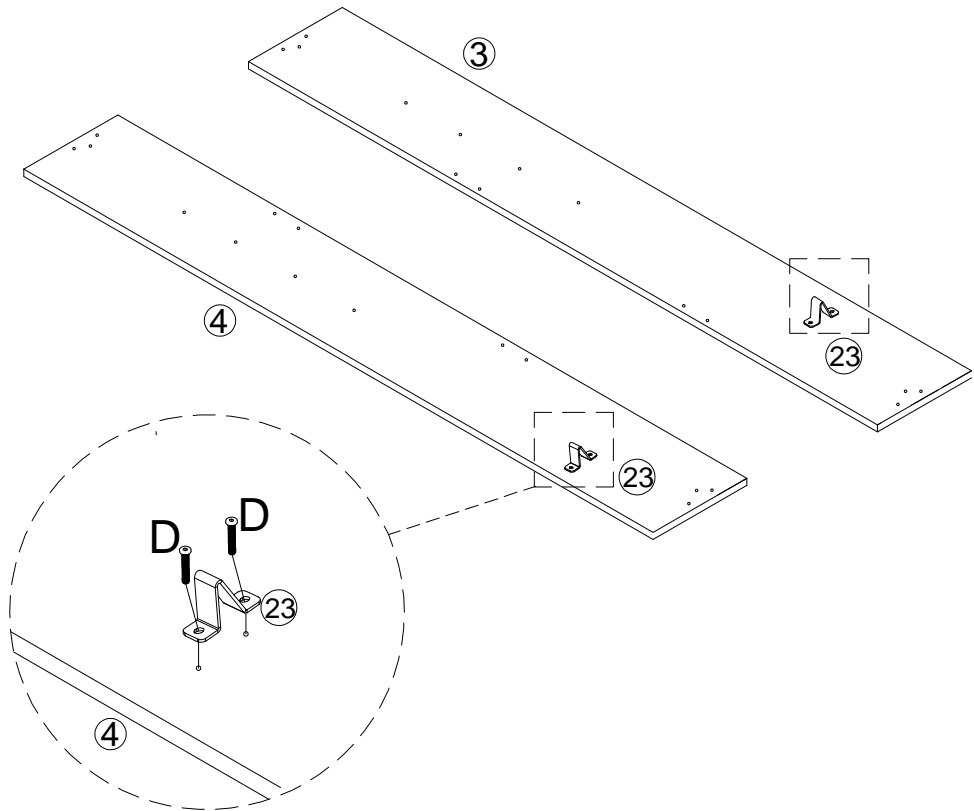


M6X19mm

N x 1



4mm



# 5

D x 12

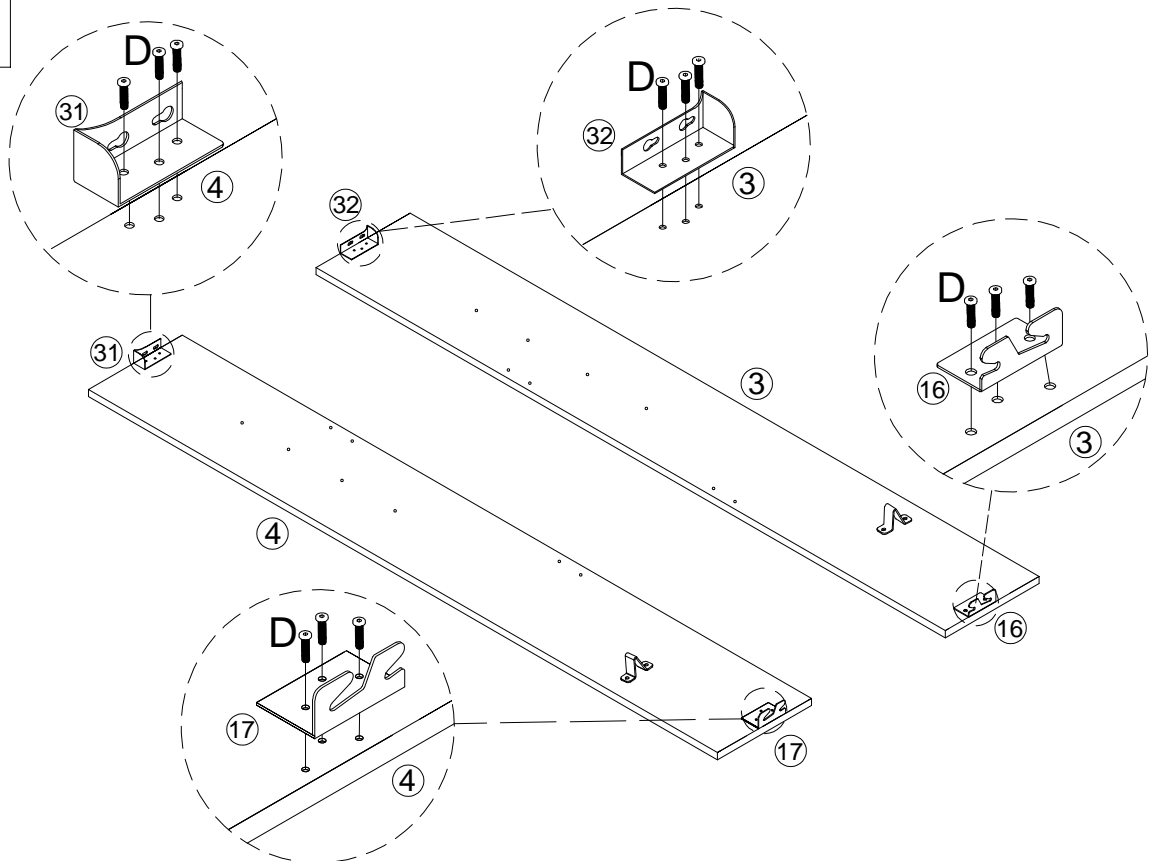


M6X19mm

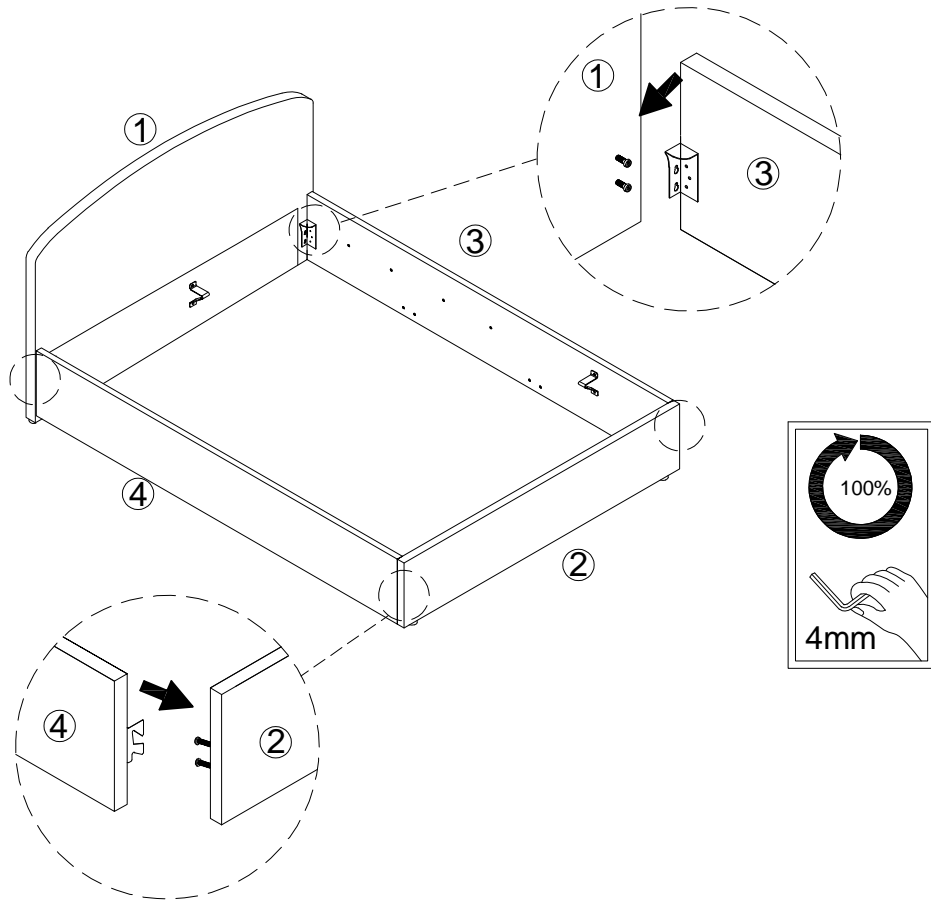
N x 1





4mm

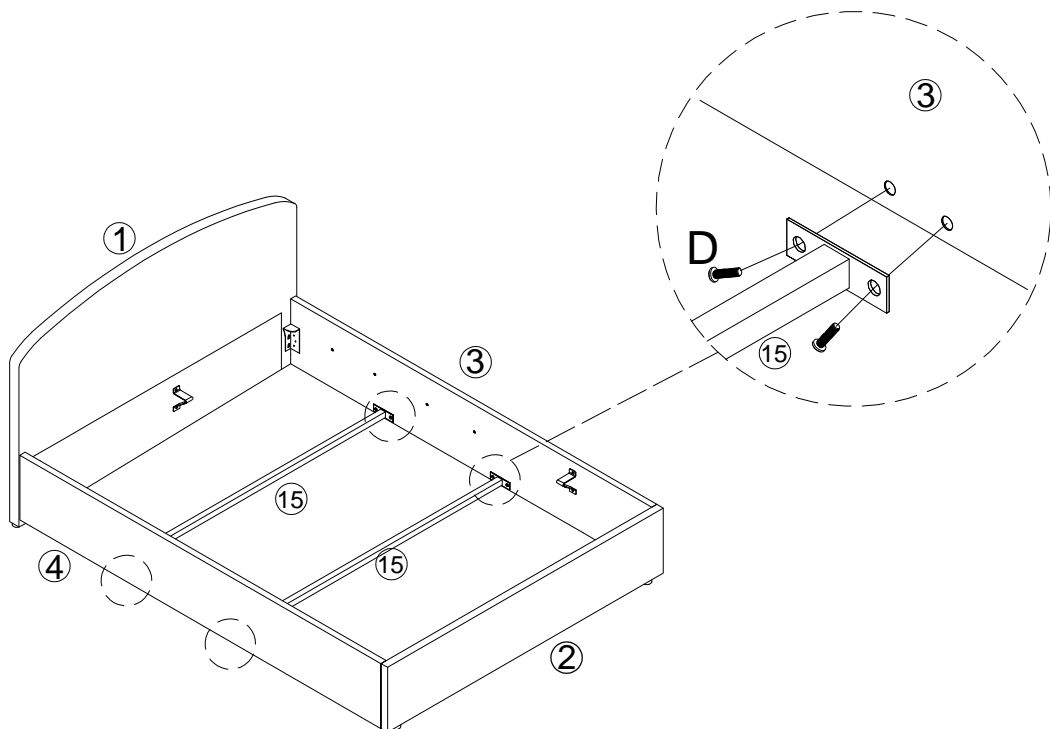


# 6

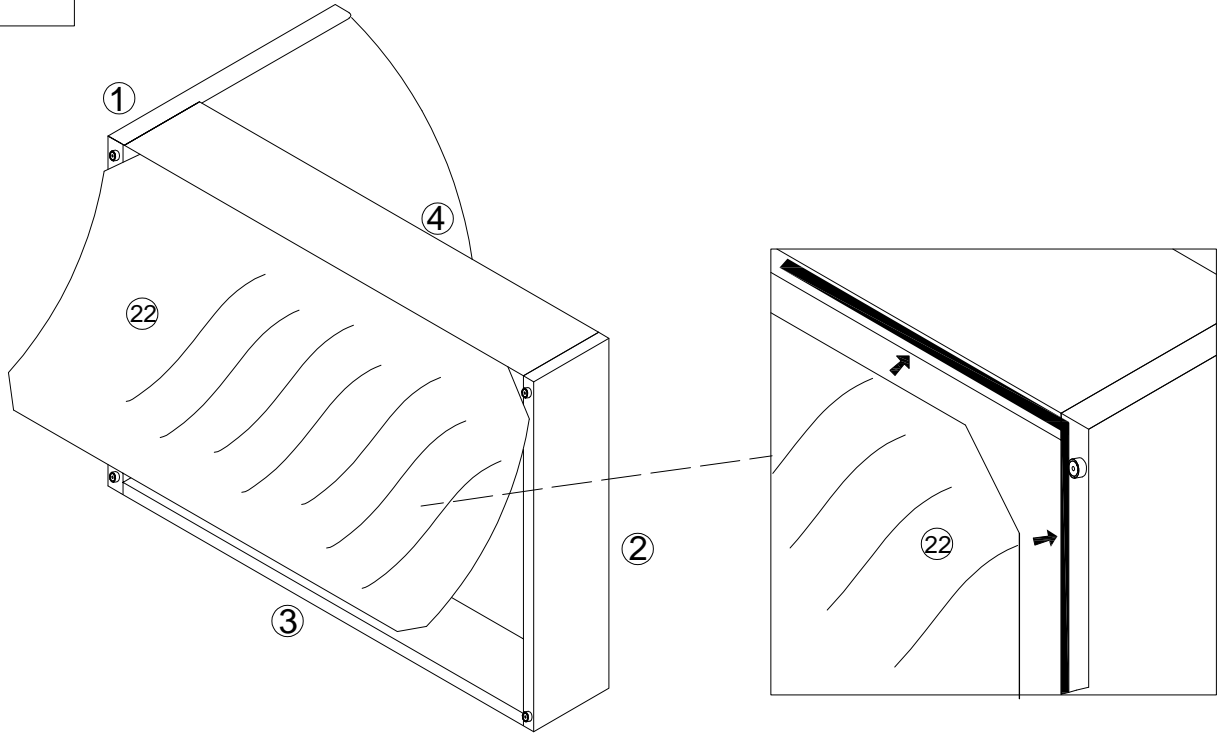


# 7

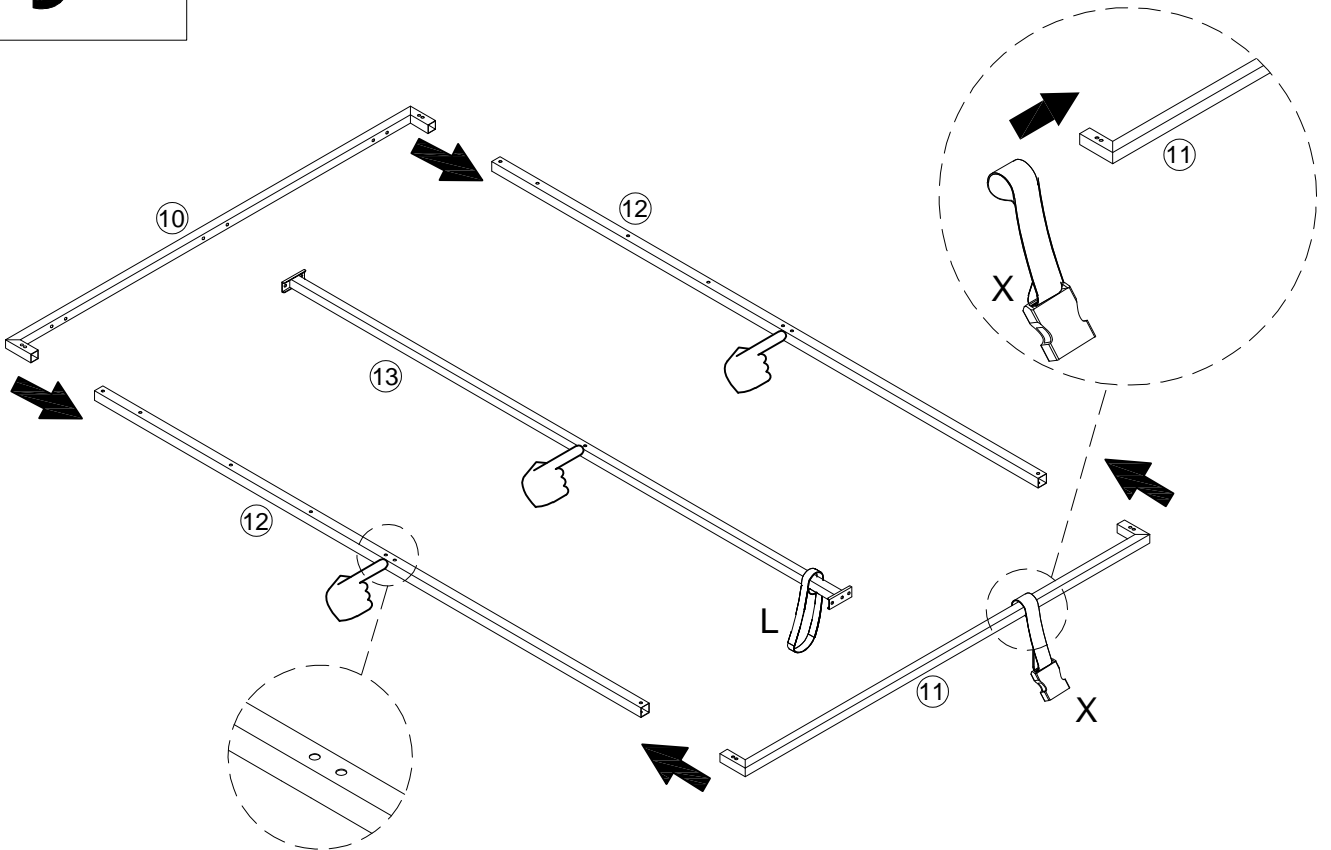
- D x 8
-  M6X19mm
- N x 1
-  4mm



8



9



# 10

D x 4



M6X19mm

E x 4



M6X35mm

K x 4



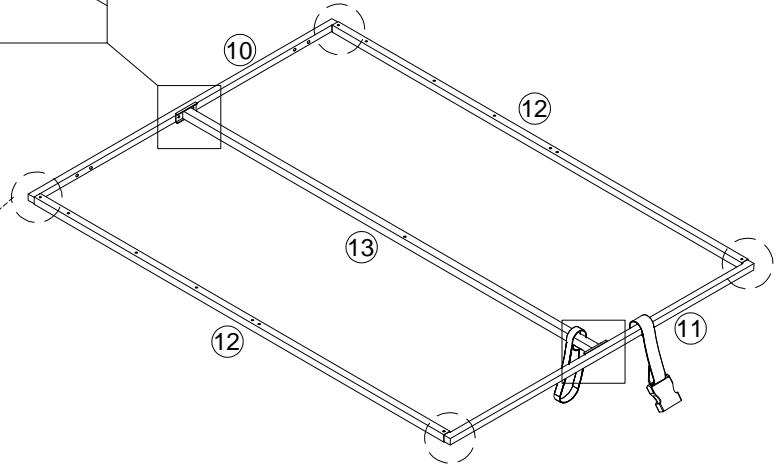
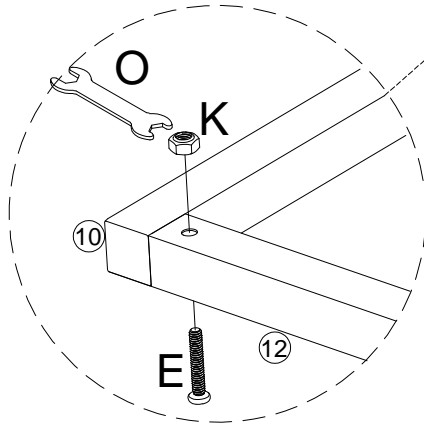
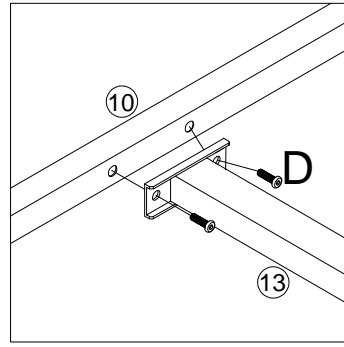
M6

N x 1



4mm

O x 1



# 11

D x 4

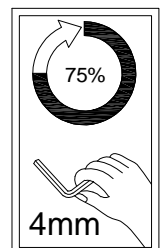
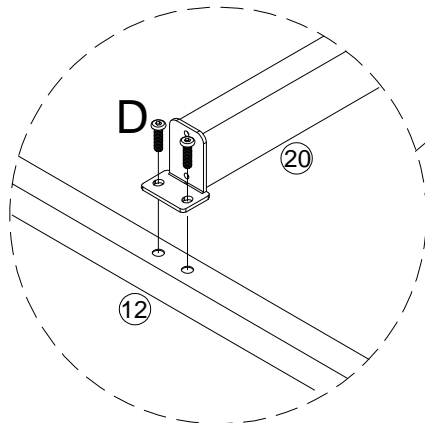
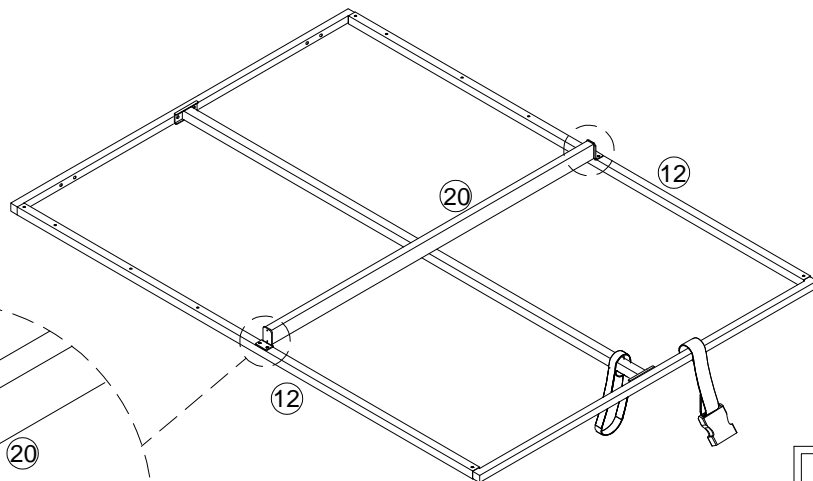


M6X19mm

N x 1



4mm



# 12

F x 1

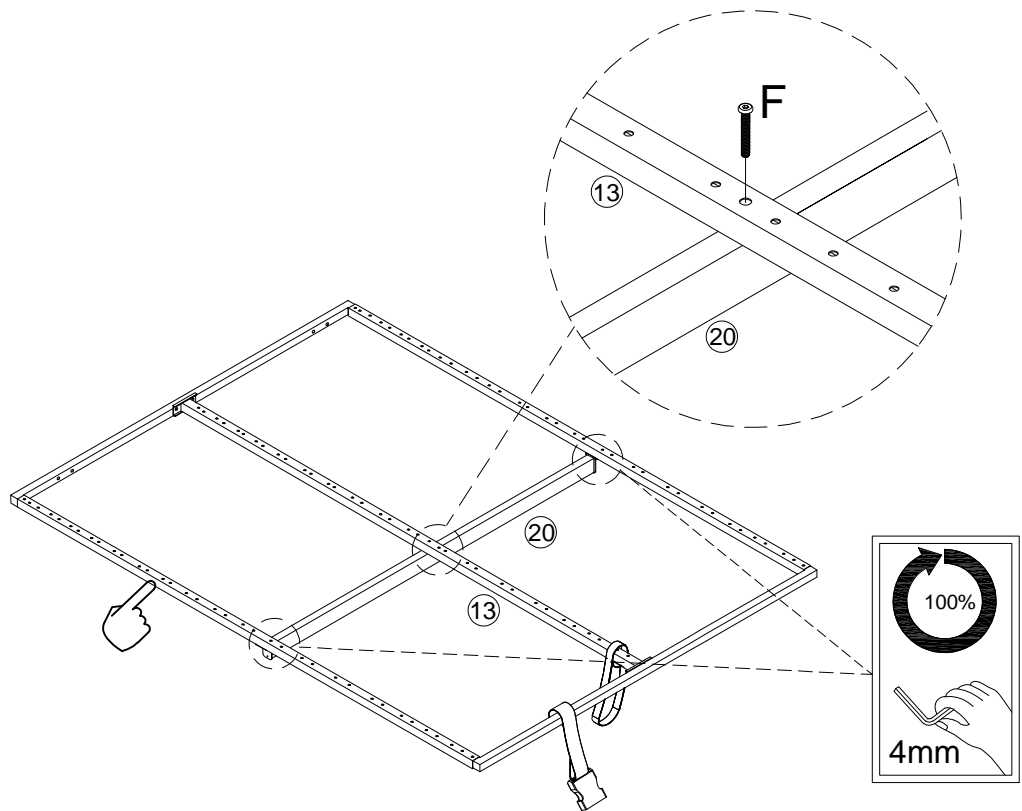


M6X40mm

N x 1



4mm



# 13

H x 4

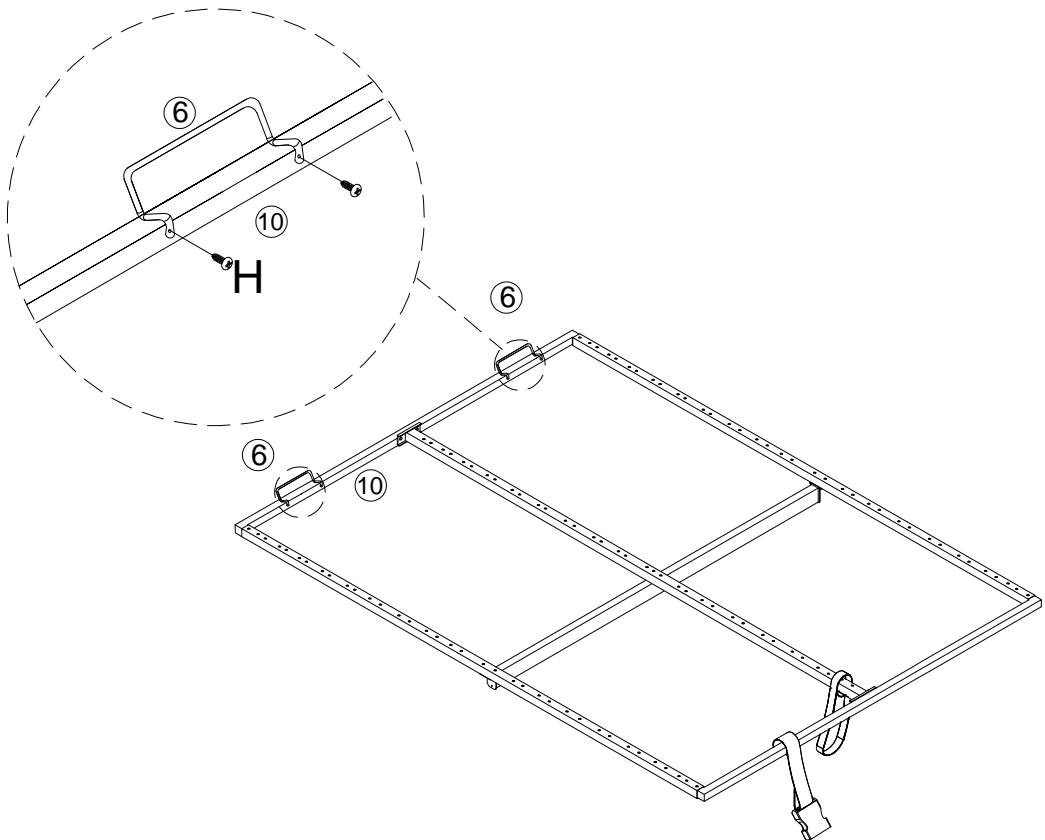


M4X15mm

N x 1



4mm



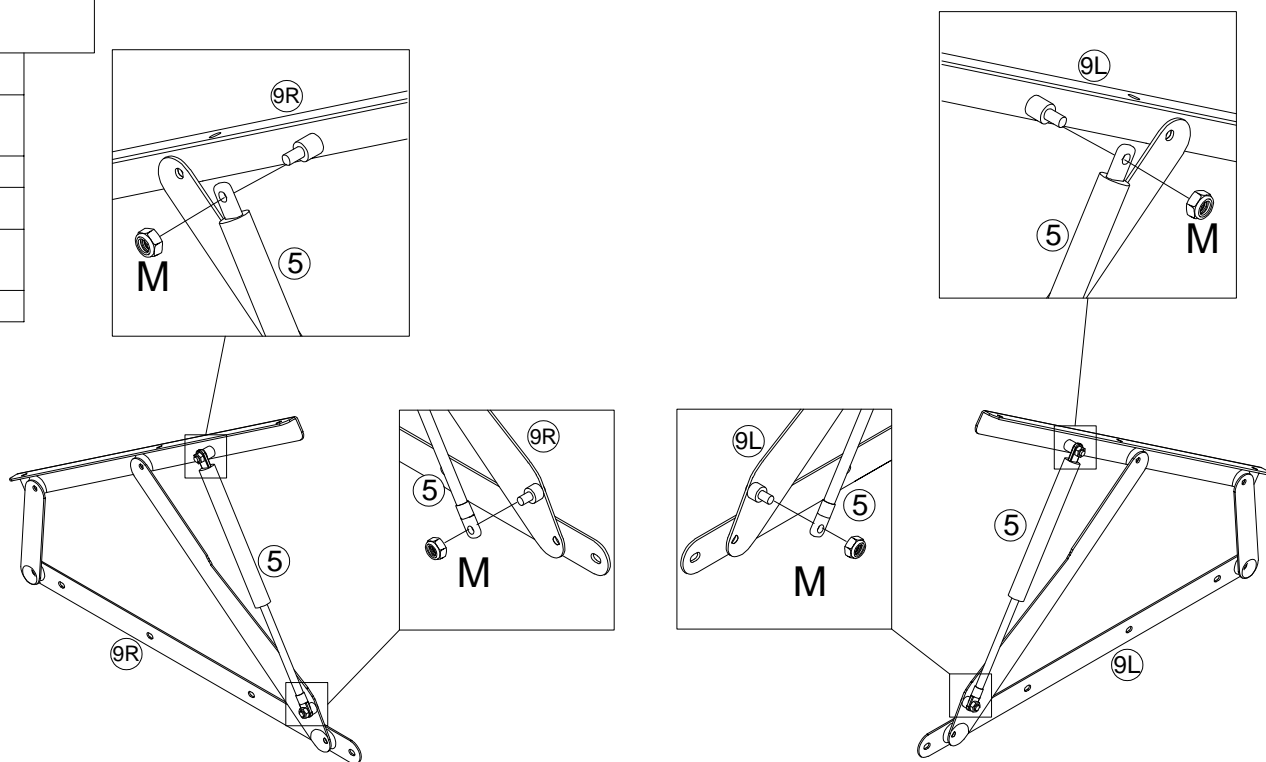
# 14

M x 4



M8

O x 1



# 15

D x 8



M6X19mm

P x 8

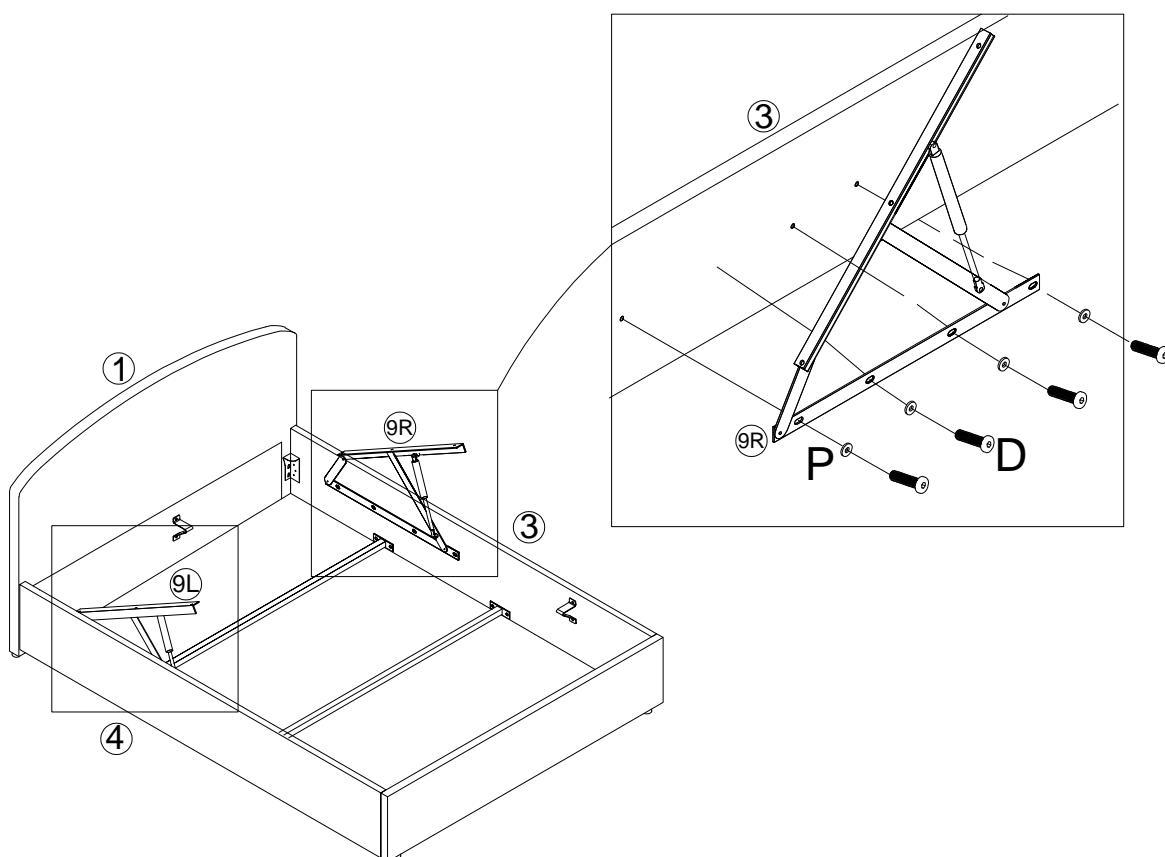


M6X16mm

N x 1



4mm



# 16

D x 6

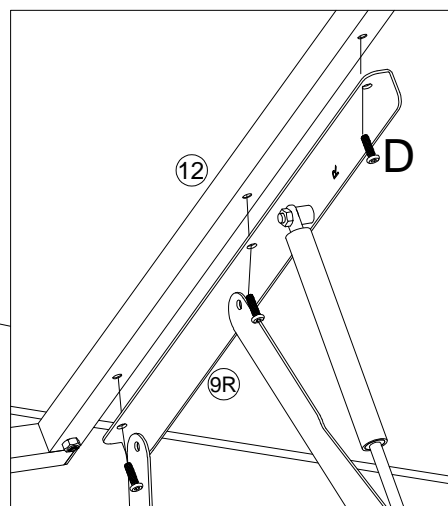
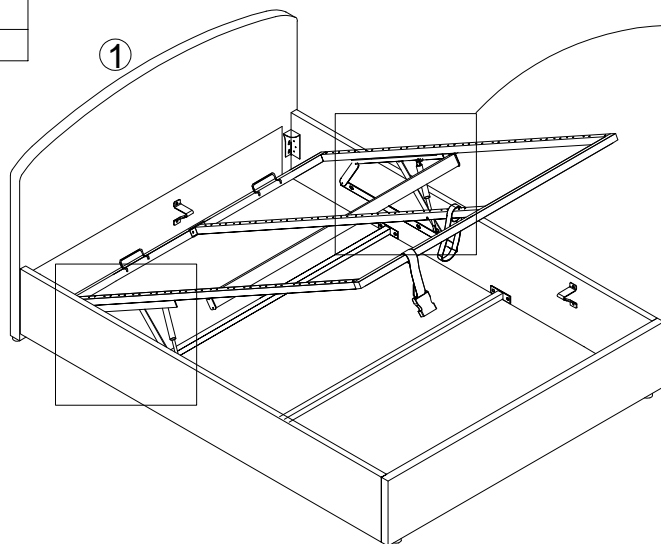


M6X19mm

N x 1

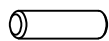


4mm

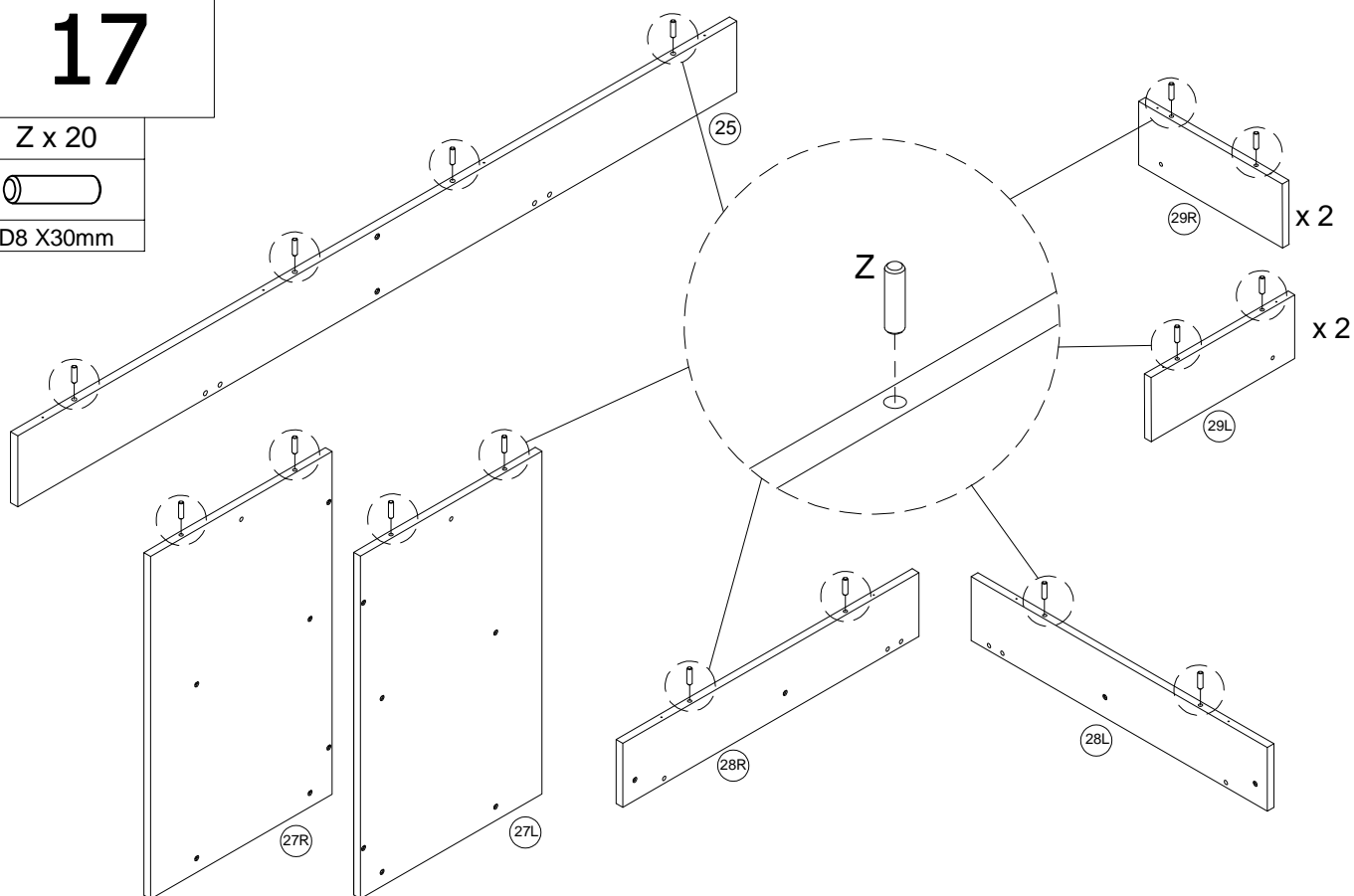


# 17

Z x 20

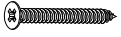


D8 X30mm

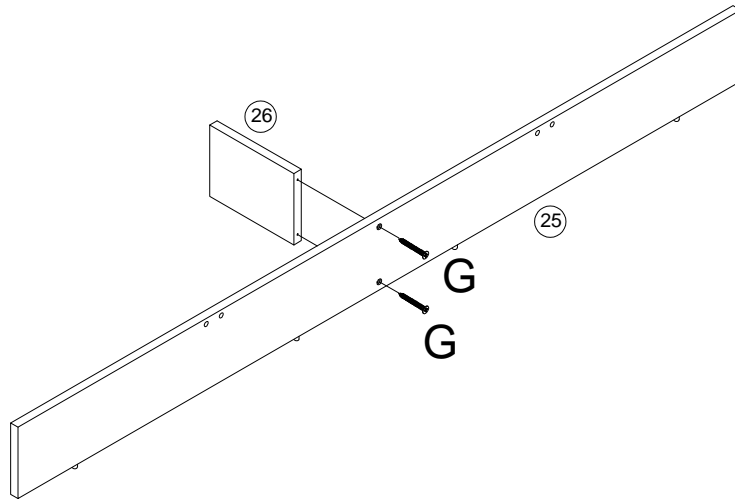


# 18

G x 2



M4X40mm

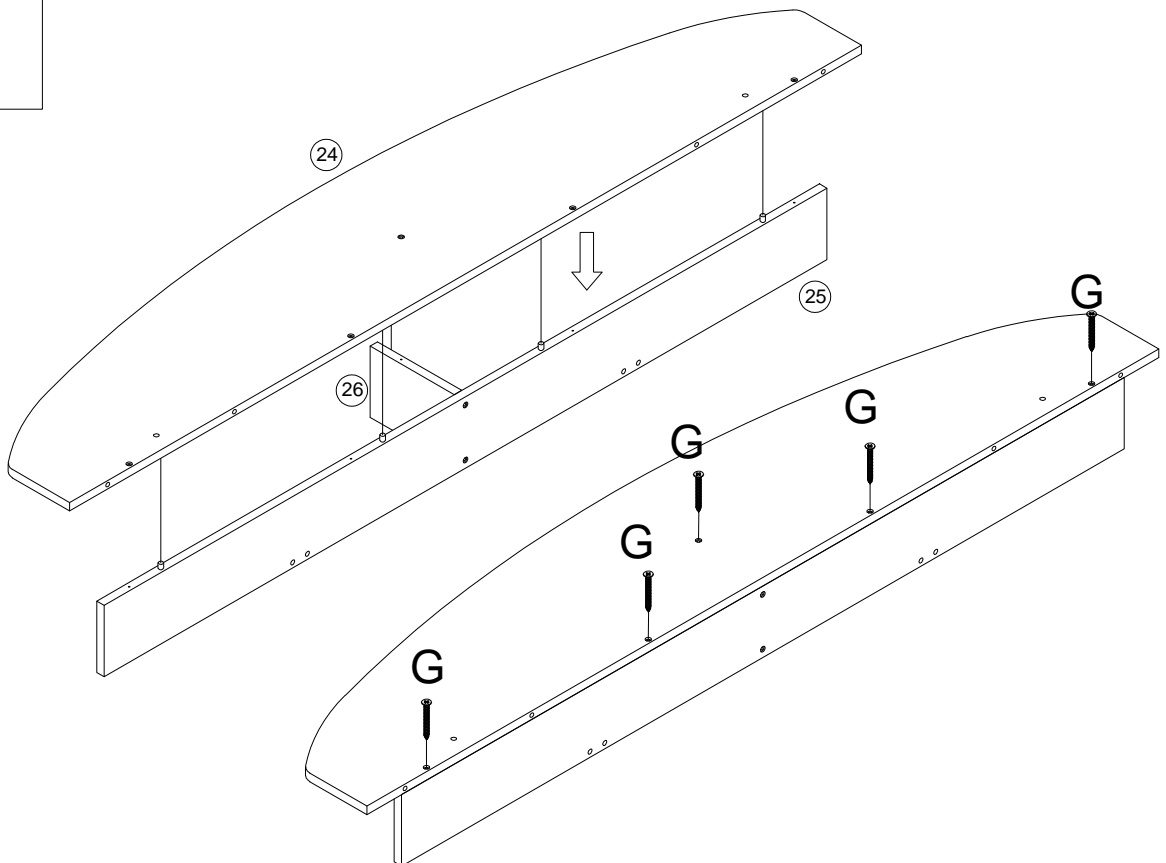


# 19

G x 5



M4X40mm



# 20

G x 16



M4X40mm

C x 8

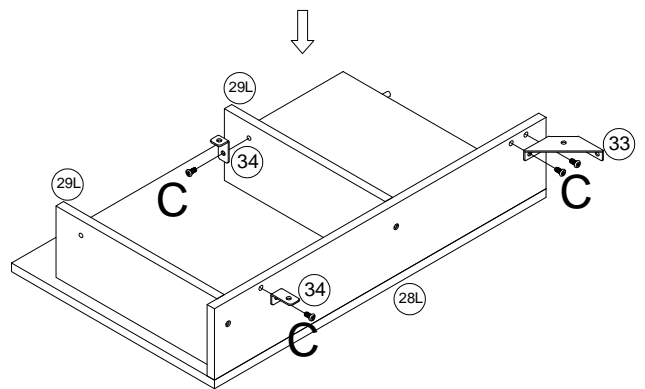
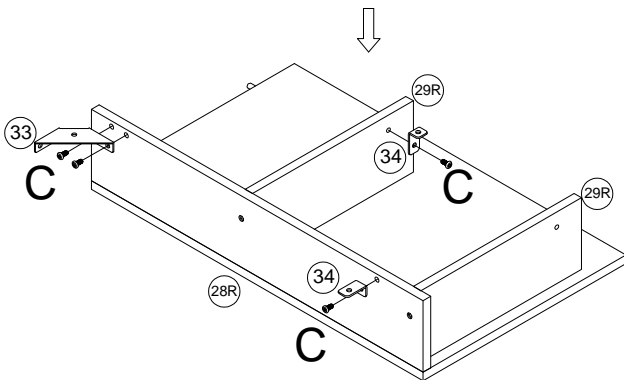
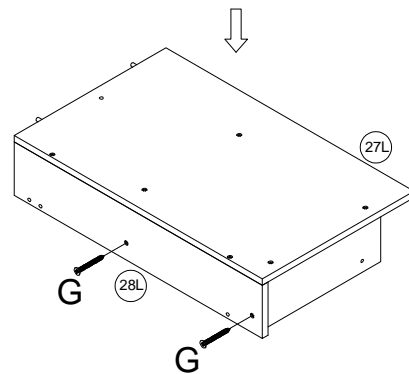
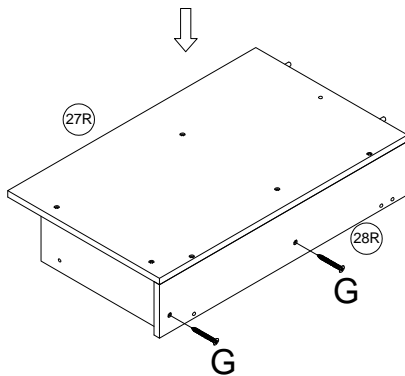
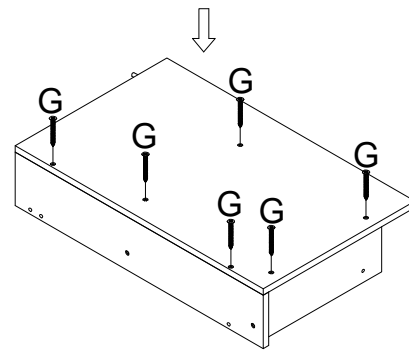
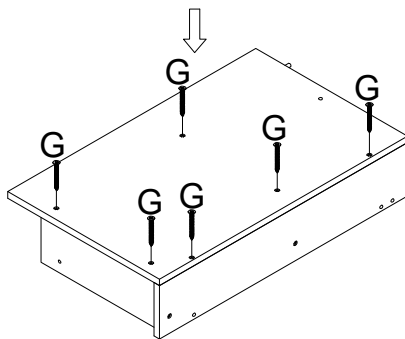
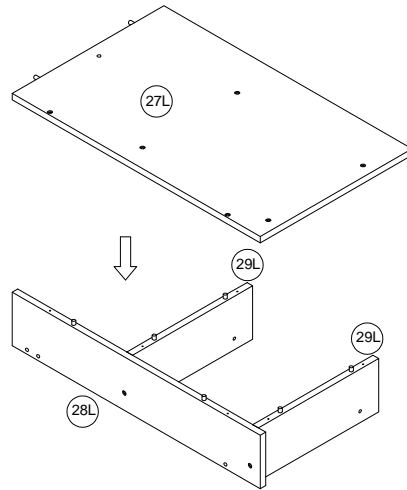
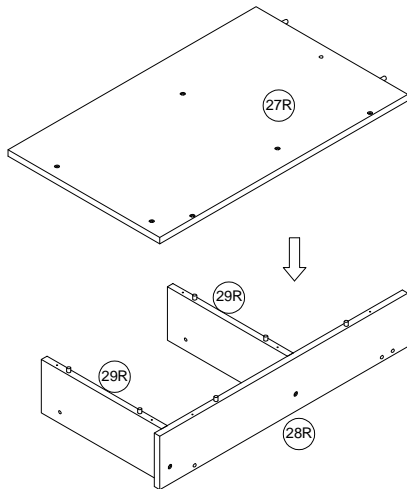


M6X12mm

N x 1



4mm



# 21

C x 4

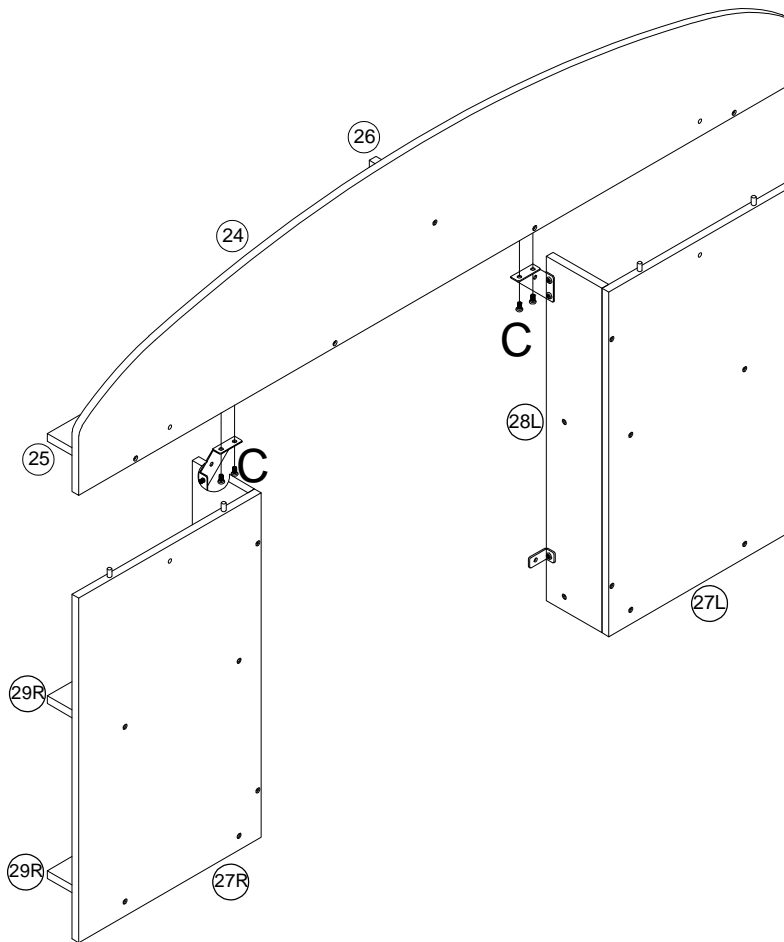


M6X12mm

N x 1



4mm



# 22

C x 4

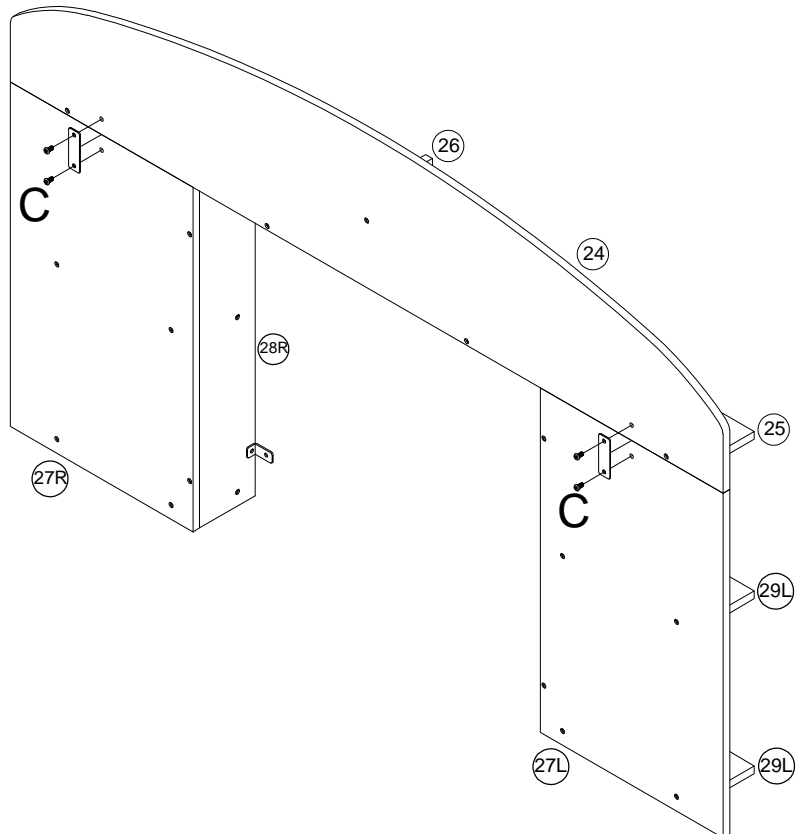


M6X12mm

N x 1



4mm



# 23

D x 6

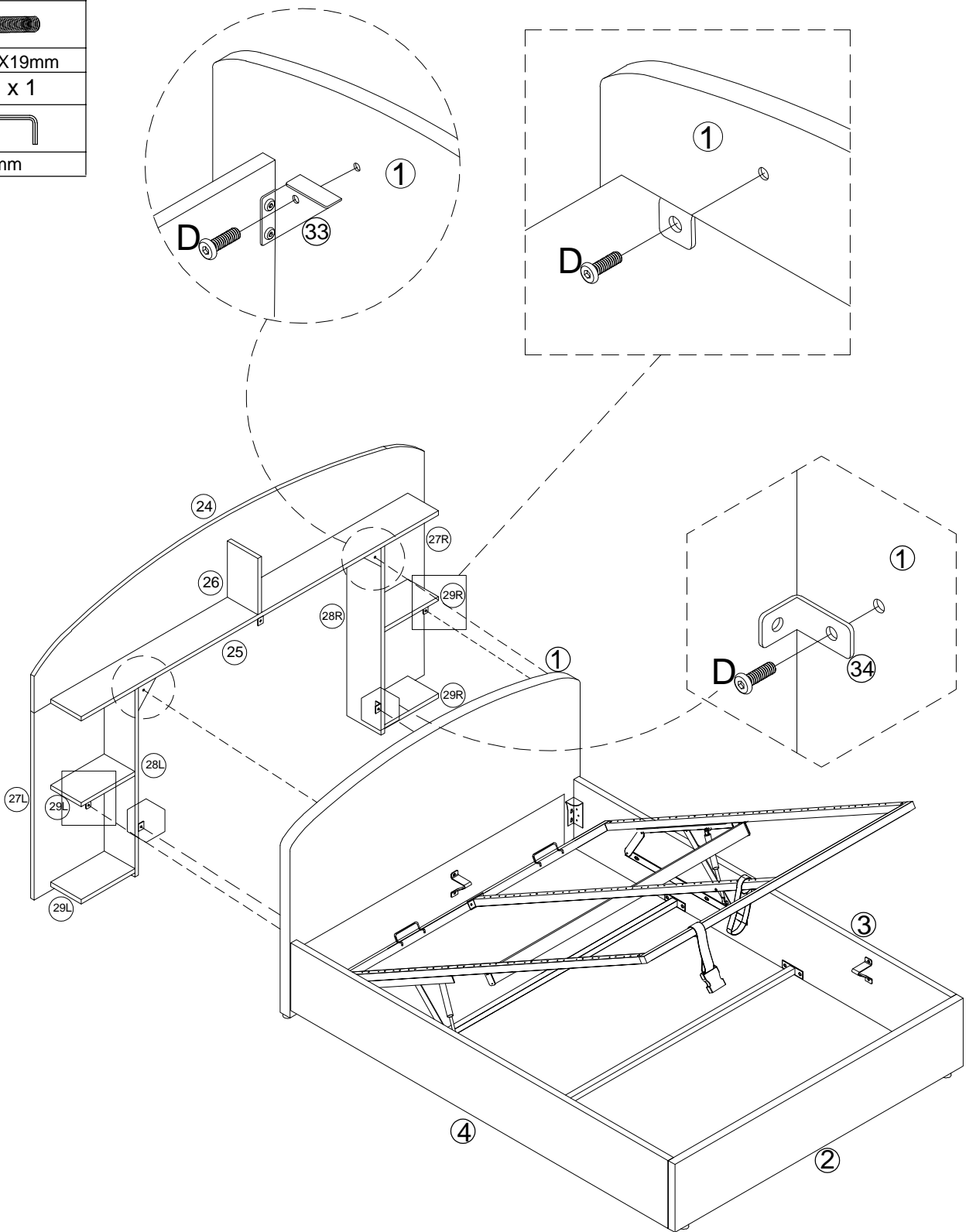


M6X19mm

N x 1



4mm

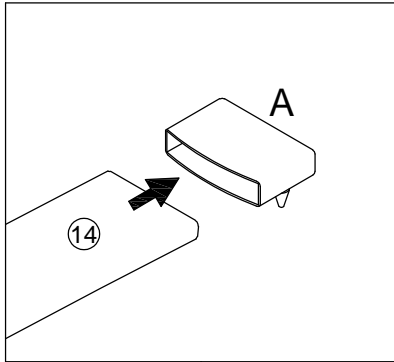


# 24

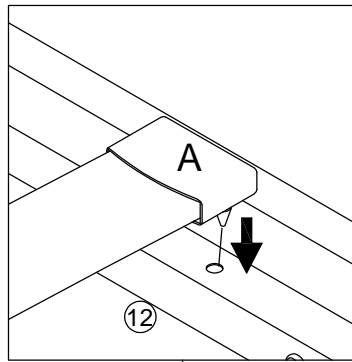
A x 34



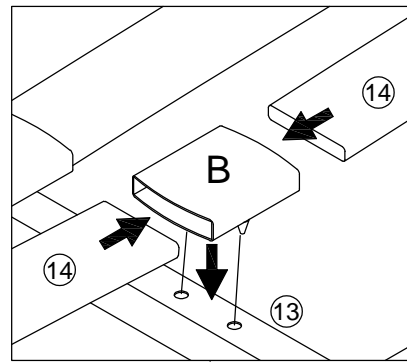
B x 17



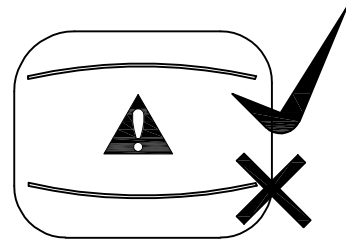
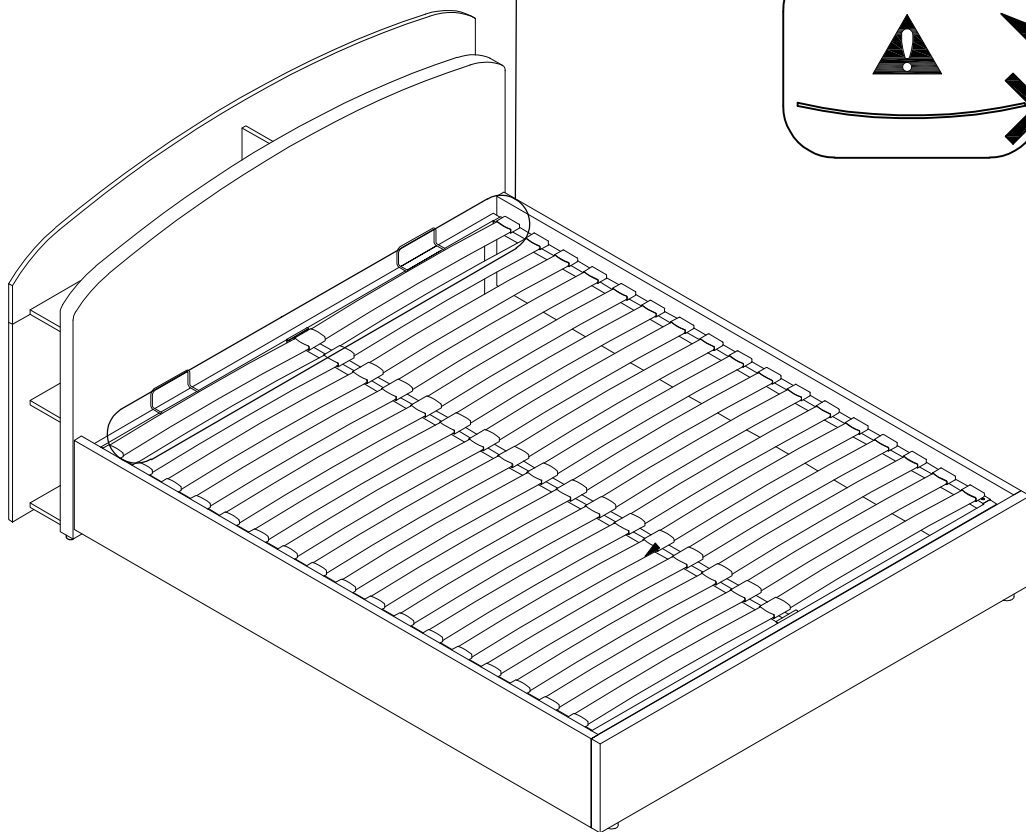
24.1

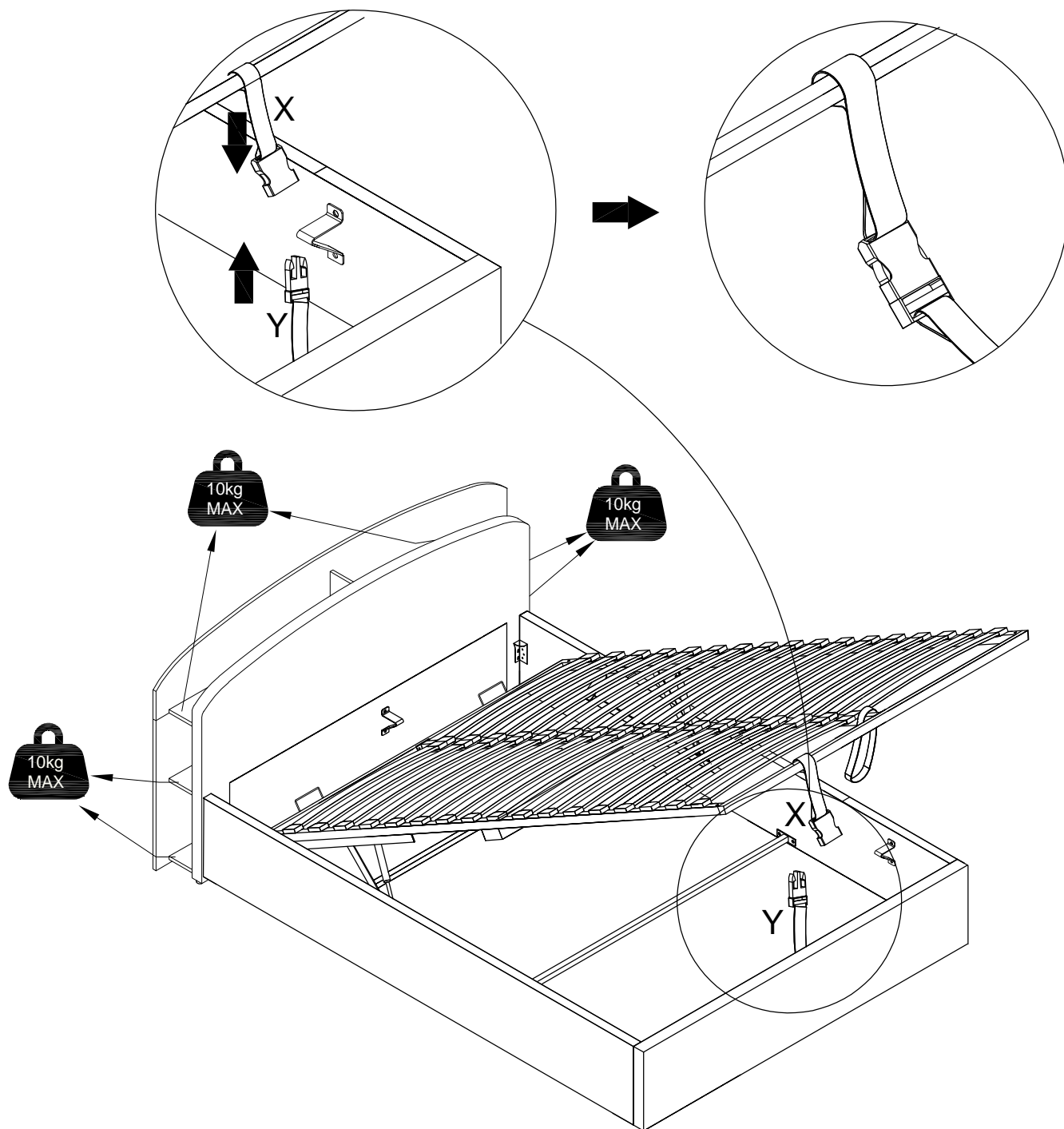


24.2



24.3



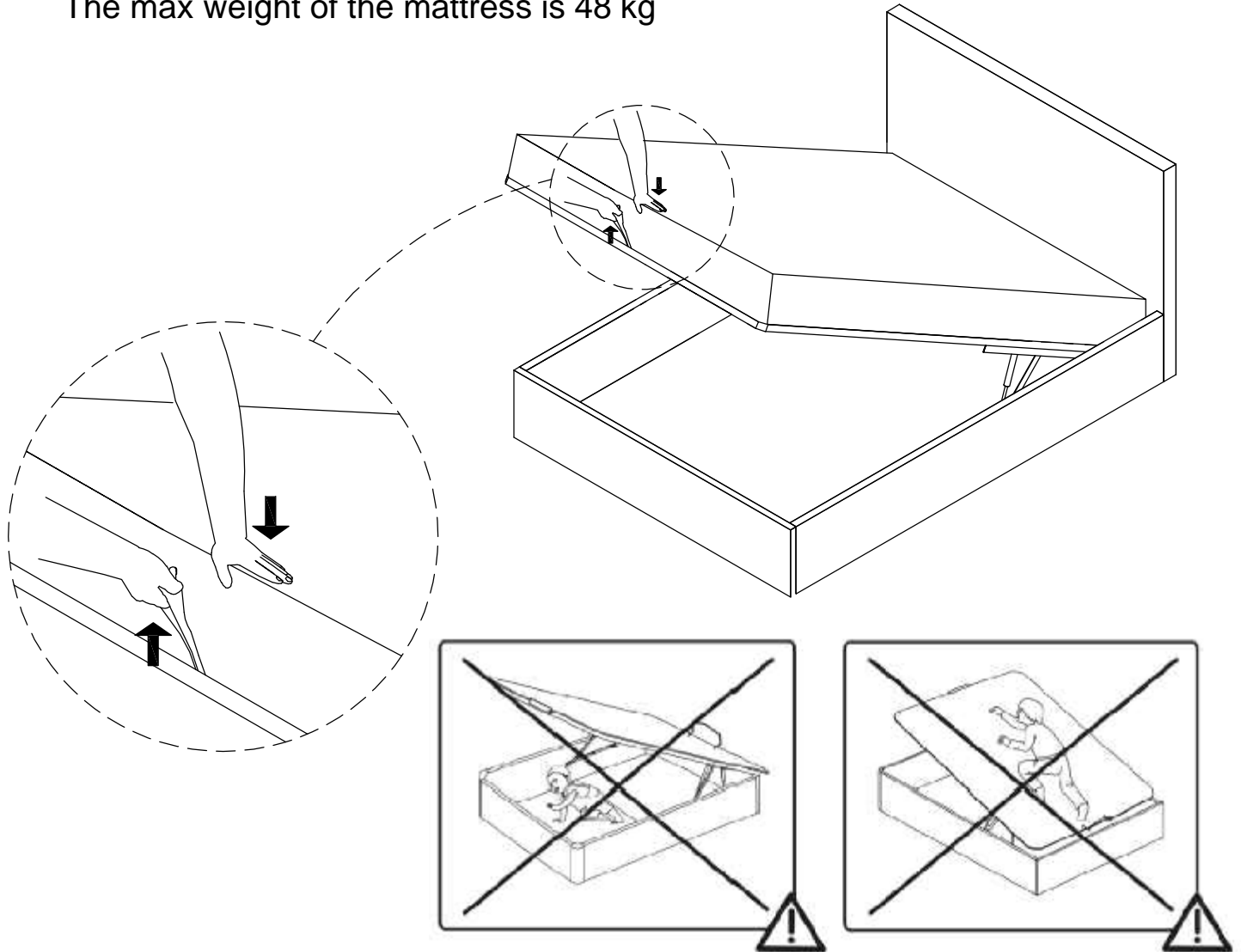


Avertissement : Verrouillez la boucle après la fermeture du levage à gaz pour éviter qu'elle s'ouvre automatiquement.

Warning: Lock the buckle after close of gas-lift to avoid opening automatically.

27

Le poids maximum du matelas est de 48 kg  
The max weight of the mattress is 48 kg



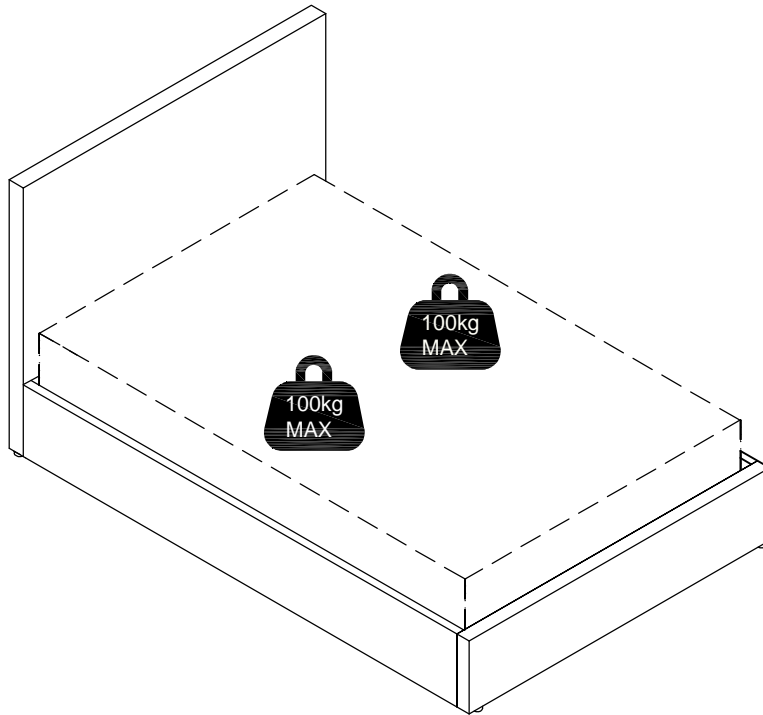
Attention au risque de pincement des doigts. Pour la fermeture, tenir la lanière d'une main, en appuyant de l'autre main sur le matelas.

Take care of finger pinch! One hand on mattress and the other hand on belt when closing.

ne pas laisser les enfants jouer avec le lit, danger de coincement de doigt et d'étouffement. Ce produit n'est pas un coffre à jouet.

Do not let children play with the bed, danger of finger jamming and choking. This product is not a toy box.

28



**CHARGE MAXIMALE**  
**MAXIMUM LOAD**

FR

**CONSIGNES  
D'UTILISATION**

Ne jamais forcer les assemblages. Resserrez les vis après quelques temps d'usage.  
Gardez votre notice de montage, si une pièce venait à manquer, elle serait le plus clair moyen de communiquer avec votre magasin.  
Installer le produit sur une surface plane. S'assurer de la stabilité du produit avant utilisation.  
Respecter la charge maximale pour une utilisation sécurisée.  
Ne pas déplacer un mobilier chargé.

**RANGEMENT  
ET ENTRETIEN**

Nettoyez le produit avec un chiffon doux. NE PAS utiliser de produits chimiques ou abrasifs.

EN

**CONSIGNES  
D'UTILISATION**

Never force the connections. Re-tighten the screws after few days.  
Keep the Instructions AI leaflet, it contains information when claiming for missing parts.  
Install the product on a flat surface. Ensure product stability before use.  
Ensure to not exceed the maximum loading weight for a safe usage.  
Do not move loaded furniture.

**RANGEMENT  
ET ENTRETIEN**

Clean the product with a soft damp cloth. DO NOT use harsh chemicals or abrasive cleaners.