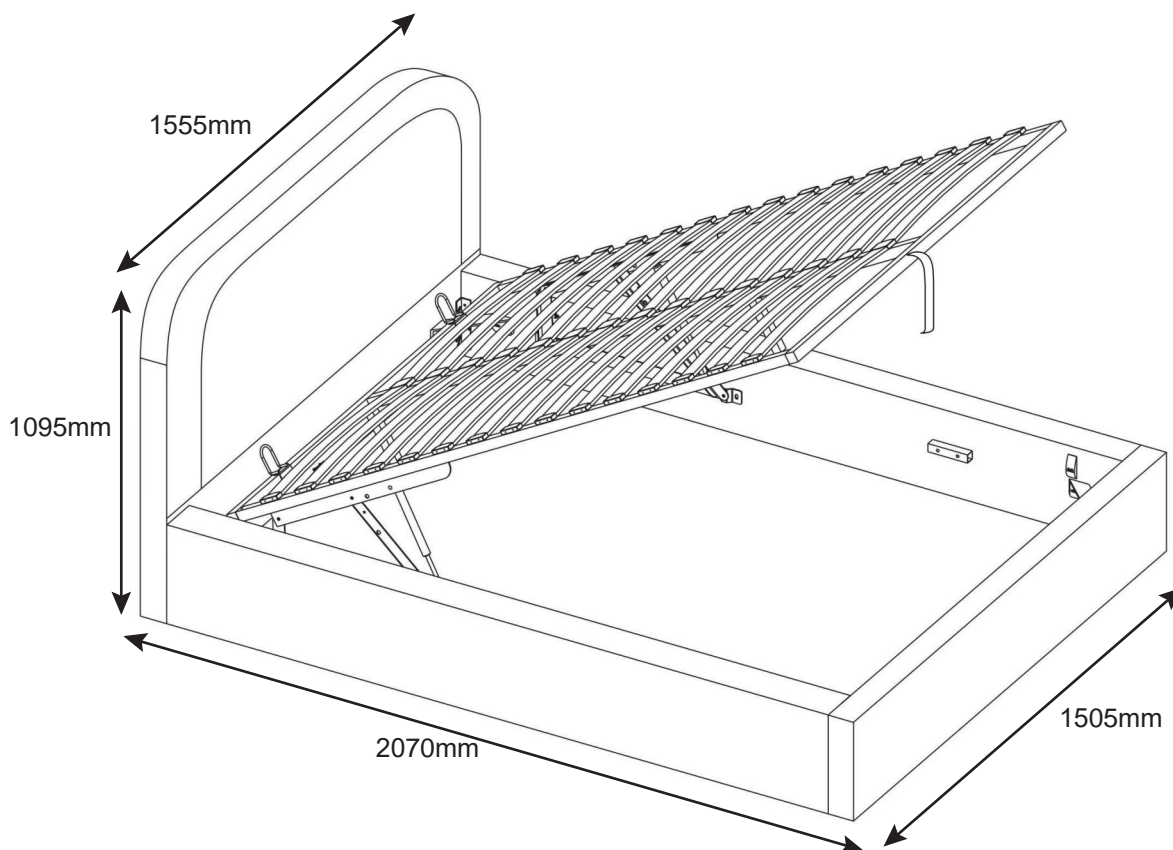


BUT

LUCIA LIT 140X190



REFERENCE(S)

EAN
4894223252287



FR

Pensez à
donner ou recycler.



Association

ou



Magasin

ou



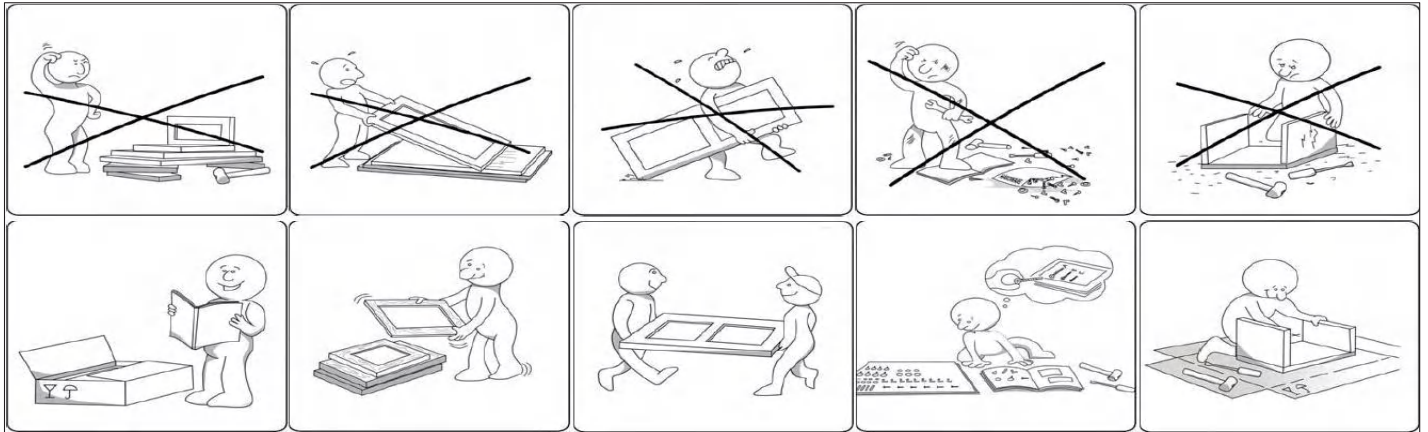
Déchèterie

<https://quefairedemesdechets.fr>



LE TRI
+ FACILE





FR

CONSIGNES DE SECURITE

IMPORTANT, À CONSERVER POUR CONSULTATION
ULTÉRIEURE : À LIRE ATTENTIVEMENT

Ce meuble est à usage domestique.
Déconseillé aux enfants de moins de 6 ans.
A monter soi-même.



Vérifier la présence et l'état de la quincaillerie et des pièces avant de débuter le montage.
Ne pas monter ou utiliser le mobilier si certains éléments sont cassés, endommagés ou manquants, et n'utiliser que des pièces approuvées par le fabricant.
Utiliser uniquement l'outillage fourni ou préconisé.
Serrer correctement les éléments de fixation avec l'outillage fourni ou préconisé.
Un mauvais montage, calage ou manutention peut entraîner une fragilisation des assemblages et/ou des pièces.
Tenir éloigné les jeunes enfants lors de l'assemblage. Présence de petites pièces susceptibles d'être ingérées.
Il convient que tous les dispositifs d'assemblage soient toujours convenablement serrés et régulièrement vérifiés, et resserrés, si nécessaire.
Ne pas déplacer un mobilier chargé.
Les meubles contenant des panneaux à base de bois peuvent émettre des substances polluantes dans l'air intérieur. Il est donc recommandé, après l'installation du meuble, d'aérer fréquemment la pièce pendant au moins quatre semaines.

EN

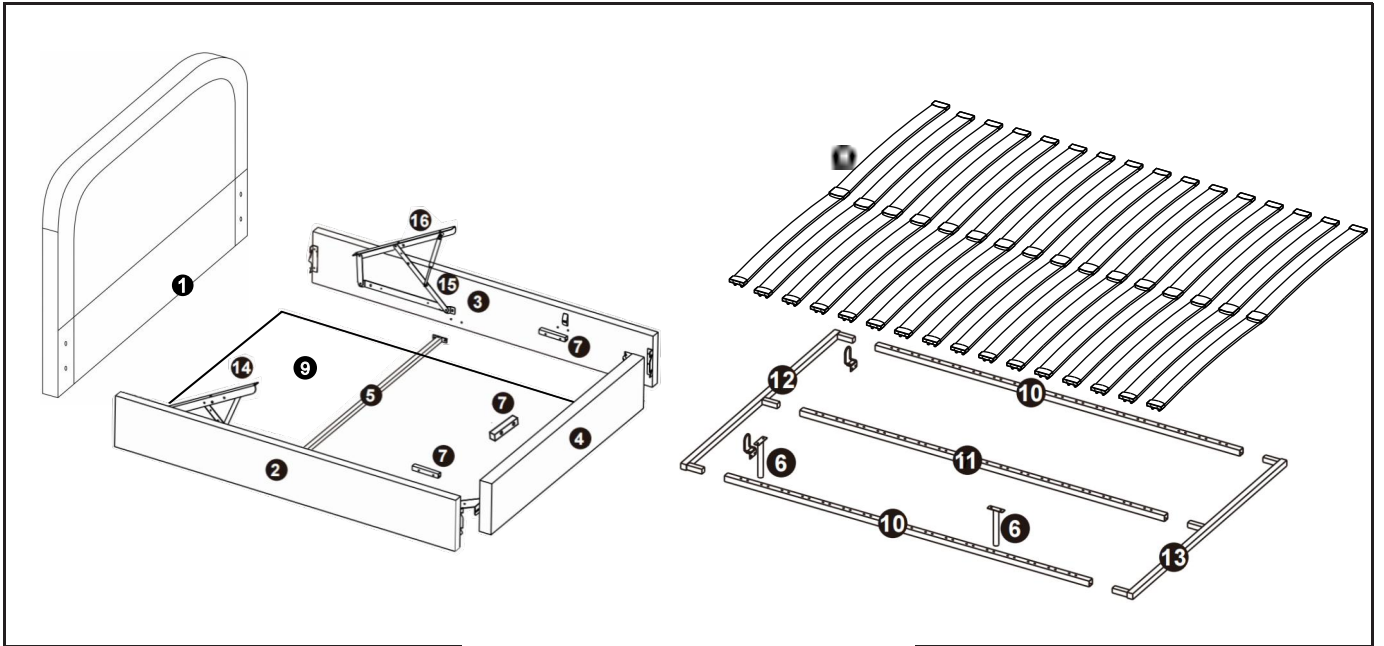
SAFETY INFORMATION

IMPORTANT, RETAIN FOR FUTURE REFERENCE:
READ CAREFULLY

This furniture is for domestic use.
Not suitable for children under 6 years.
Self-assembly required.



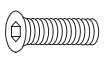
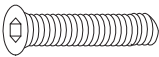
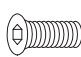
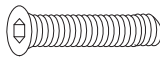
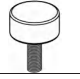
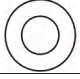







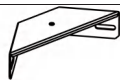
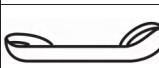

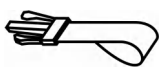
Check that all of the hardware and parts are present and in good condition before starting assembly.
Do not assemble or use the furniture if any of the parts are broken, damaged or missing, and only use parts approved by the manufacturer.
Only use tools that are supplied or recommended.
Firmly tighten the fasteners using the supplied or recommended tools.
Improper assembly, cribbing or handling can lead to assemblies and/or parts becoming weakened.
Keep young children away during assembly. The product contains small parts that could be ingested.
All joints should always be properly tightened and regularly checked, and retightened, if necessary.
Do not move furniture that is loaded.
Furniture containing wood-based panels (particleboard, fibreboard, plywood, etc.) can emit pollutants into the indoor air. You are therefore advised, after the furniture has been installed in its location, to ventilate the room frequently for at least four weeks in order to reduce exposure to the pollutants emitted by the furniture.



		NON FOURNI(S) NOT INCLUDED		2		60 MIN
-----------------------------------------------------------------------------------	-----------------------------------------------------------------------------------	-------------------------------	-------------------------------------------------------------------------------------	---	-------------------------------------------------------------------------------------	-----------

No.	TAILLE SIZE	QTE QTY	CTN No.	⑤	1420*80*25mm	x1	1	⑩	1840*30*30mm	x2	1	⑮	540*20*20mm	x2	1
①	1555*1095*90mm	x1	2	⑥	190*25*25mm	x2	1	⑪	1840*30*30mm	x1	1	⑯	897*100*35mm	x1	1
②	1940*355*40mm	x1	1	⑦	105*30*30mm	x3	1	⑫	1410*108*30mm	x1	1				
③	1940*355*40mm	x1	1	⑧	700*53*9mm	x30	2	⑬	1410*108*30mm	x1	1				
④	1505*355*50mm	x1	1	⑨	1960*1440*1mm	x1	2	⑭	897*100*35mm	x1	1				

Quincaillerie de montage / Hardware

A x 28	B x 6	C x 30	D x 1	E x 2	G x 38	H 2	I x 1
							
M8x25mm	M8x45mm	M6x20mm	M6x35mm	M8x25mm			14 #M8 Nut Spanner
J x 1	K x 1	L x 4	M x 30	N x 15	O x 2	P x 1	Q x 1
							
S-5 Allen Key	S-4 Allen Key	M8 Nut	Side Plastic Cap	Center Plastic Cap			
R x 1							
							



SAV / SPARE PARTS

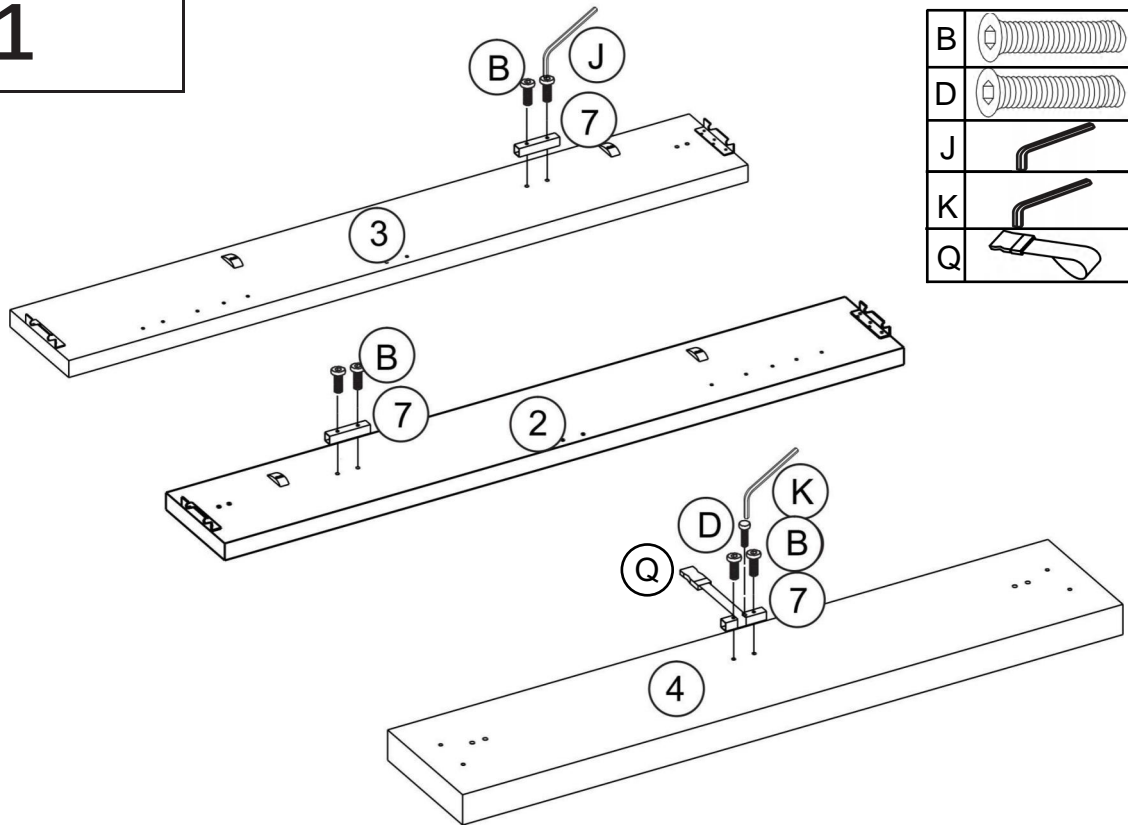
Sachet de quincaillerie (lettre) / Hardware bag (letter)

A	x														
----------	---	--	--	--	--	--	--	--	--	--	--	--	--	--	--

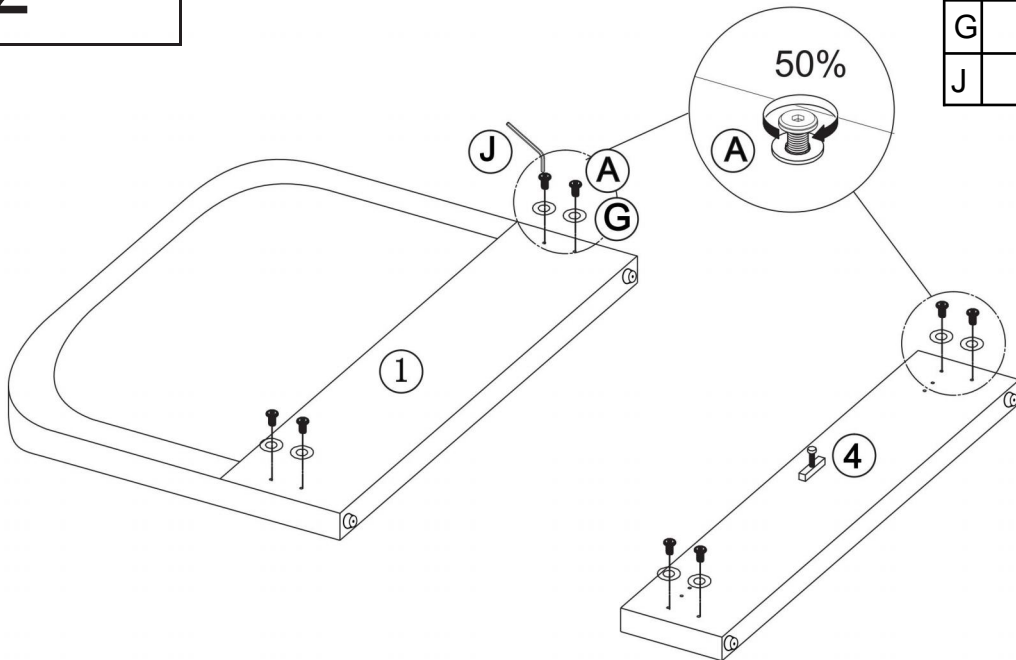
Parties du meuble (numéro) / Furniture parts (number)

1	x														
----------	---	--	--	--	--	--	--	--	--	--	--	--	--	--	--

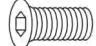


1

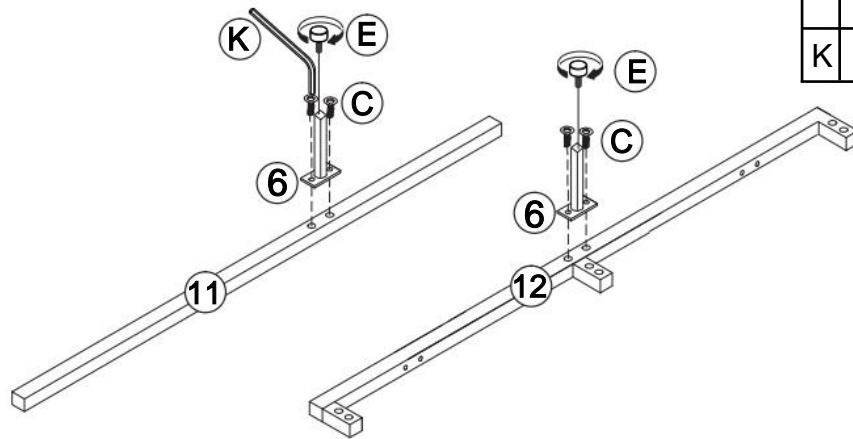


2



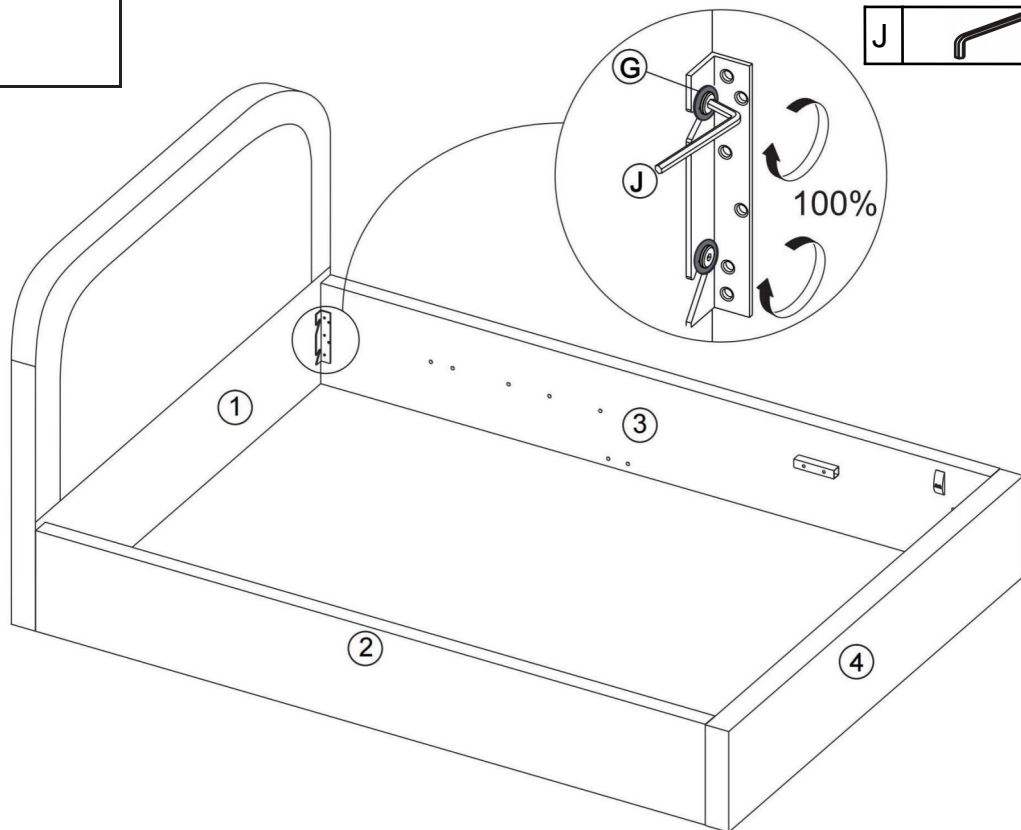
3

C		4
E		2
K		1

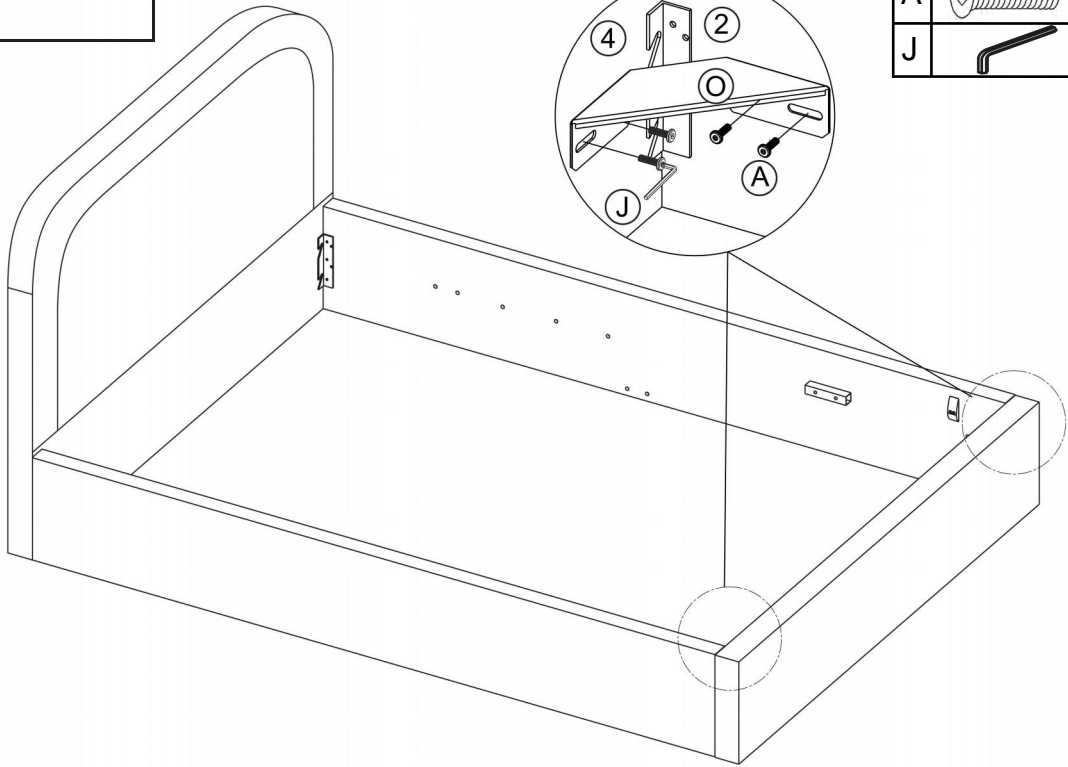


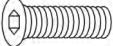

4

J		1
---	---------------------------------------------------------------------------------------	---

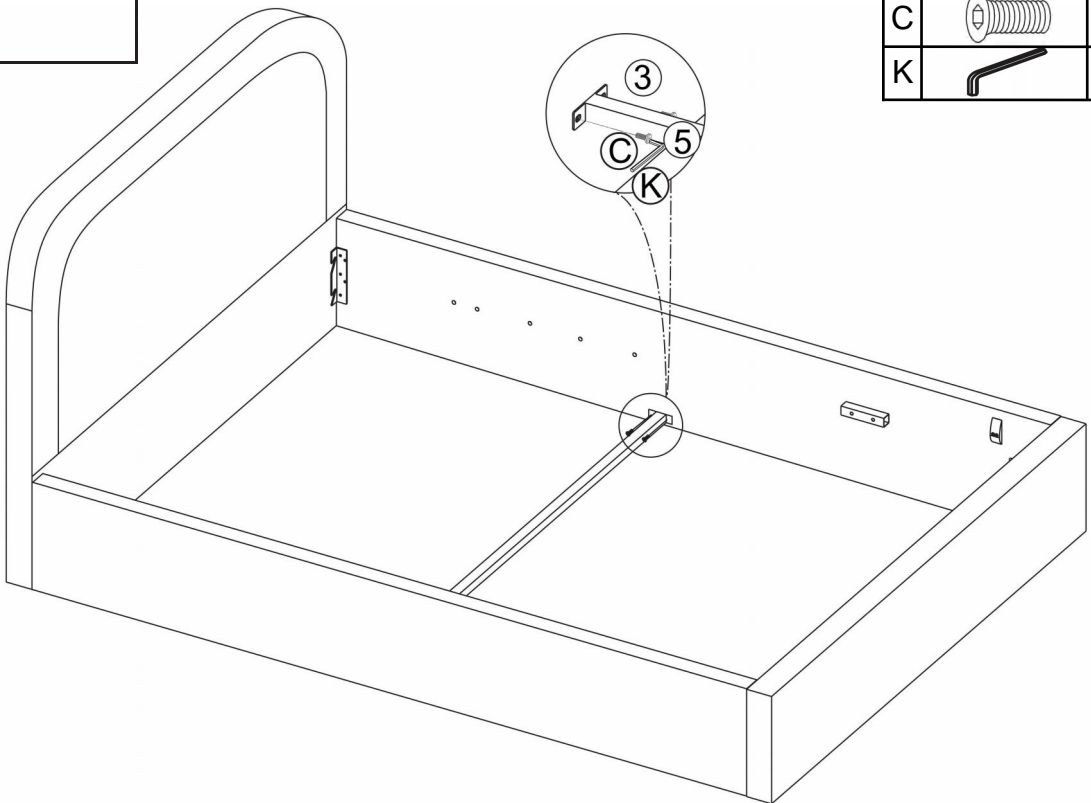


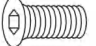

5



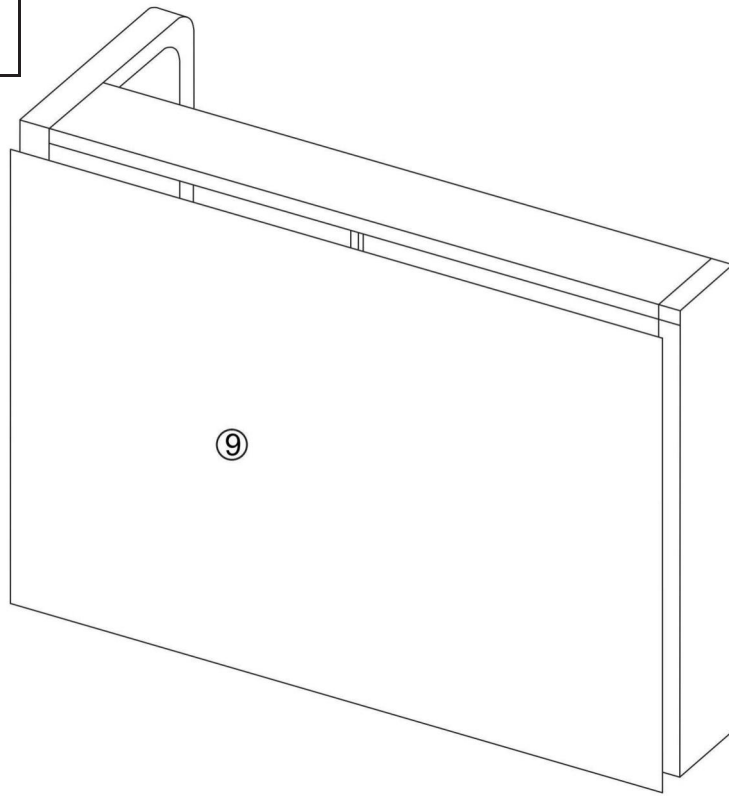
A		8
J		1

6

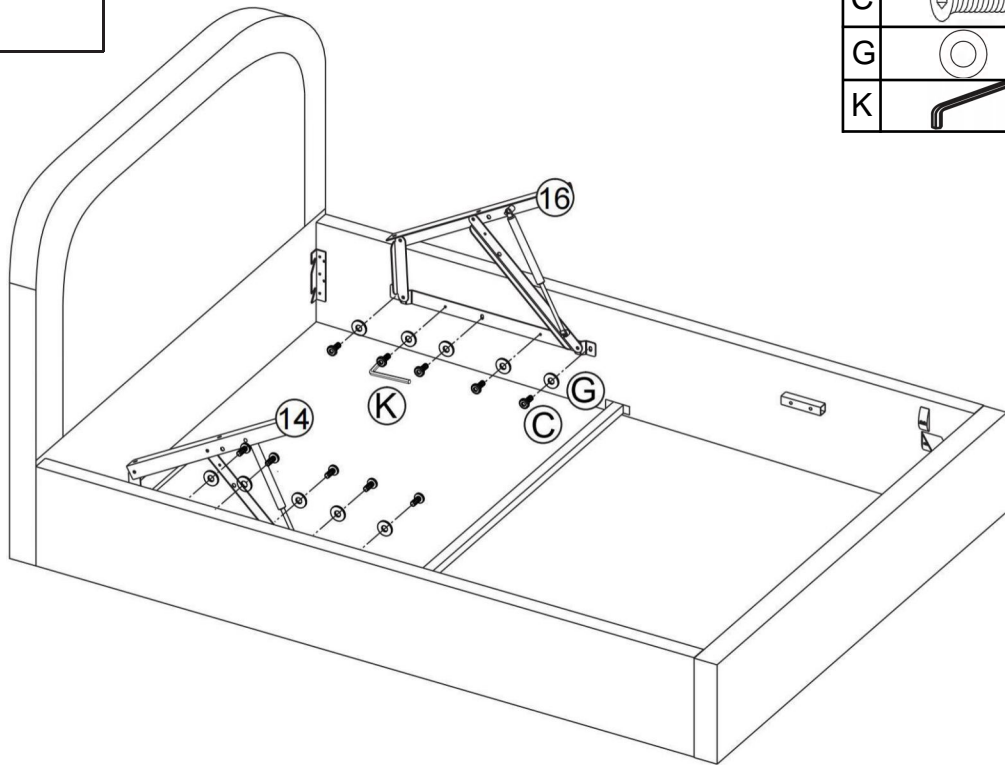





C		4
K		1

7

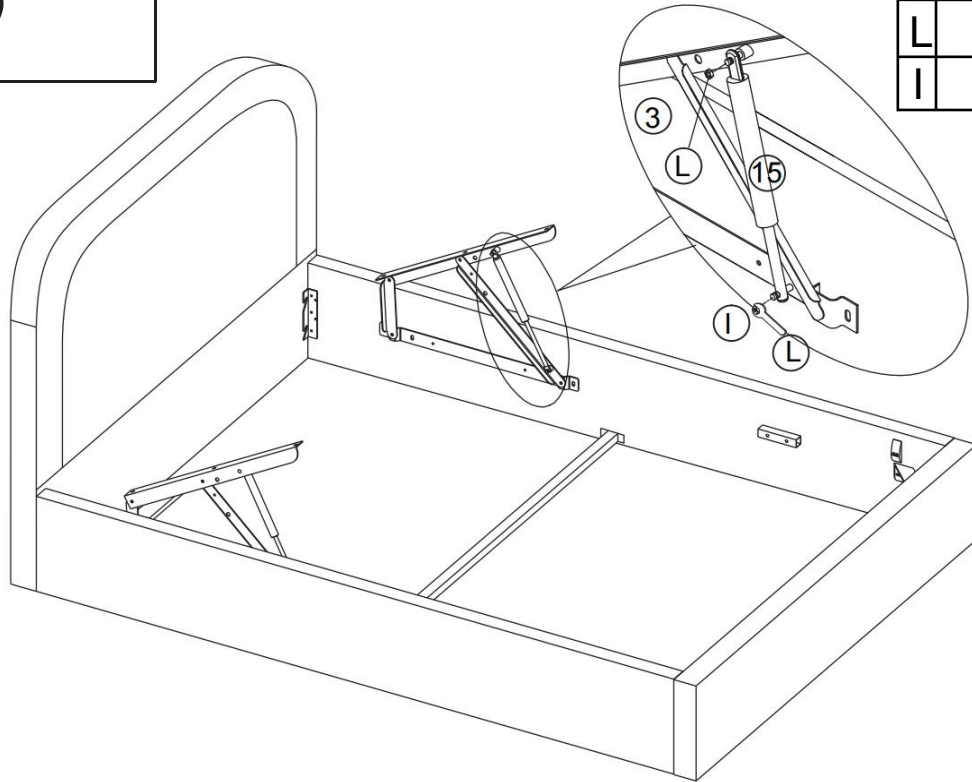




8



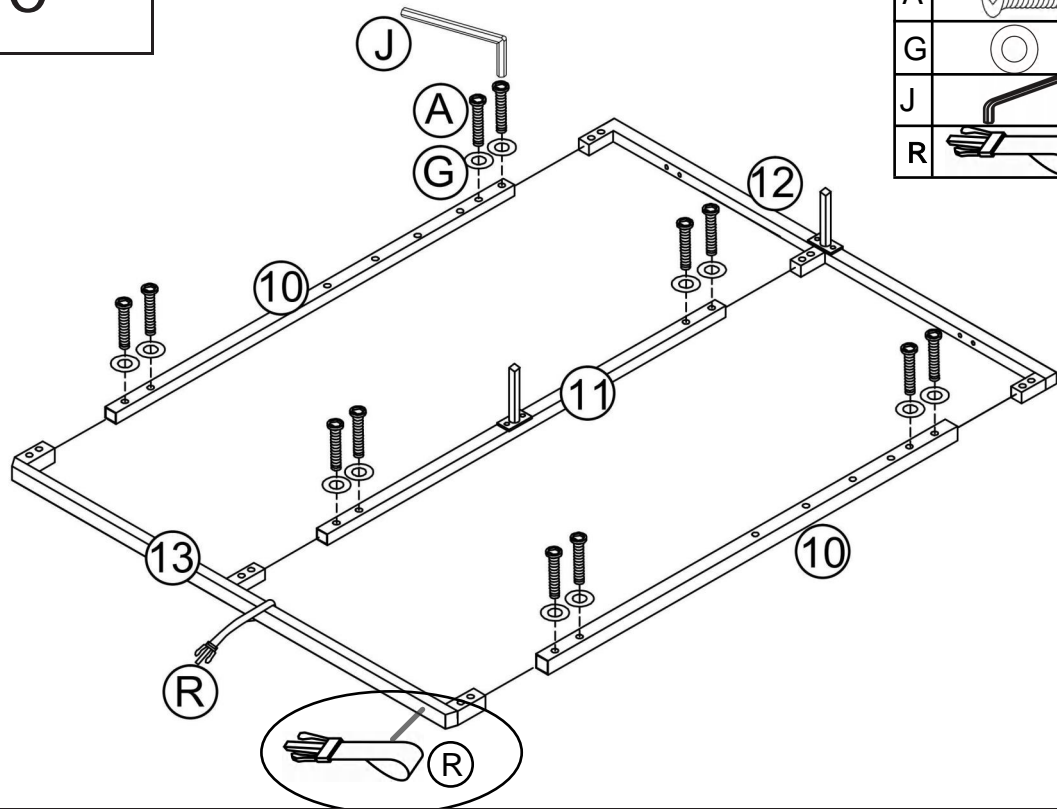
C		10
G		10
K		1





9



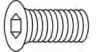

L		4
I		1

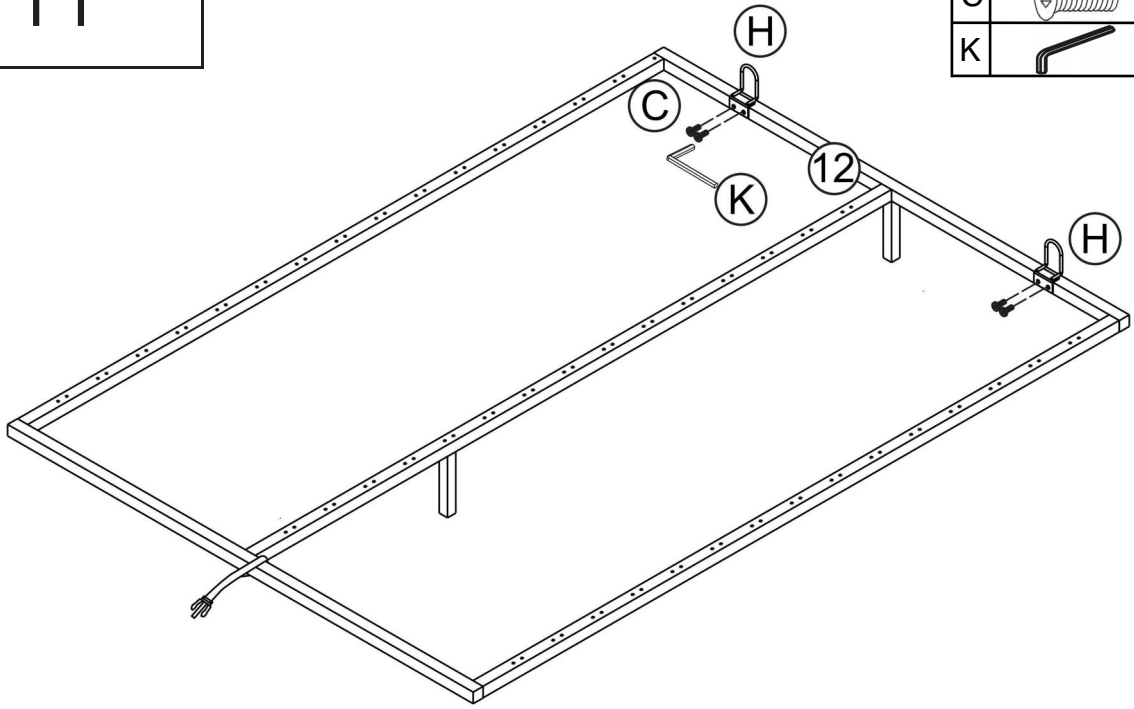
10



A		12
G		12
J		1
R		1

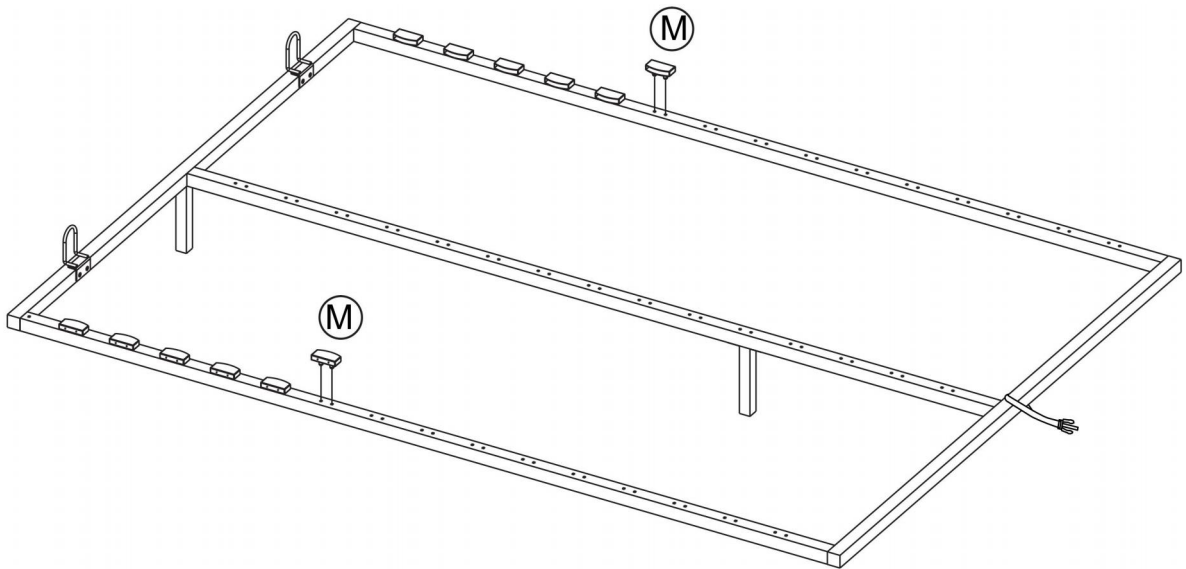
11

C		4
K		1



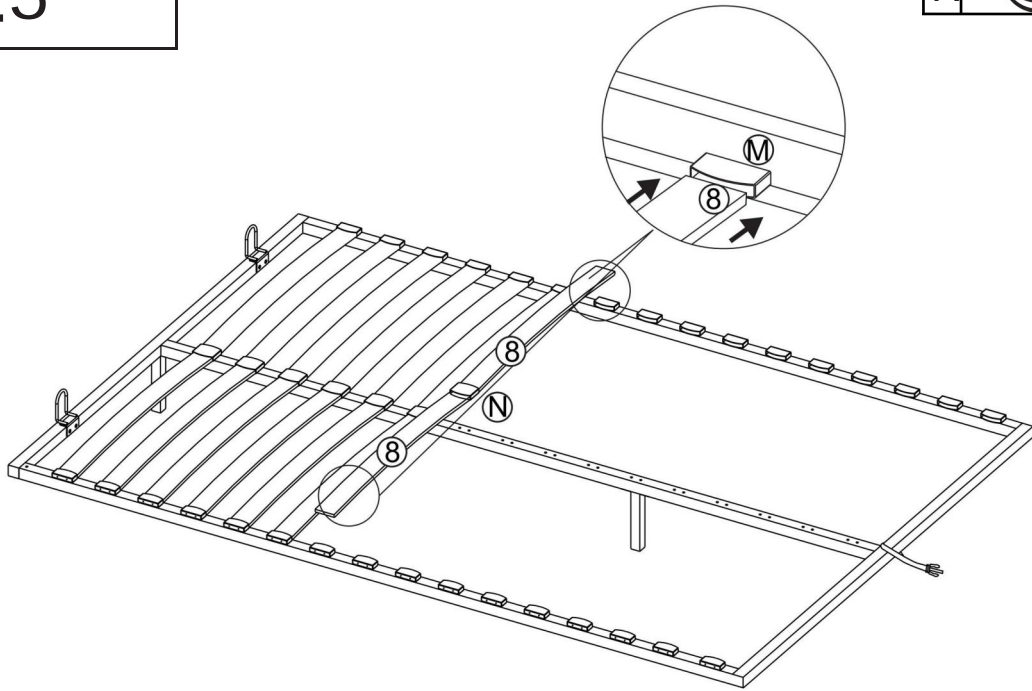
12

M		30
---	---------------------------------------------------------------------------------------	----






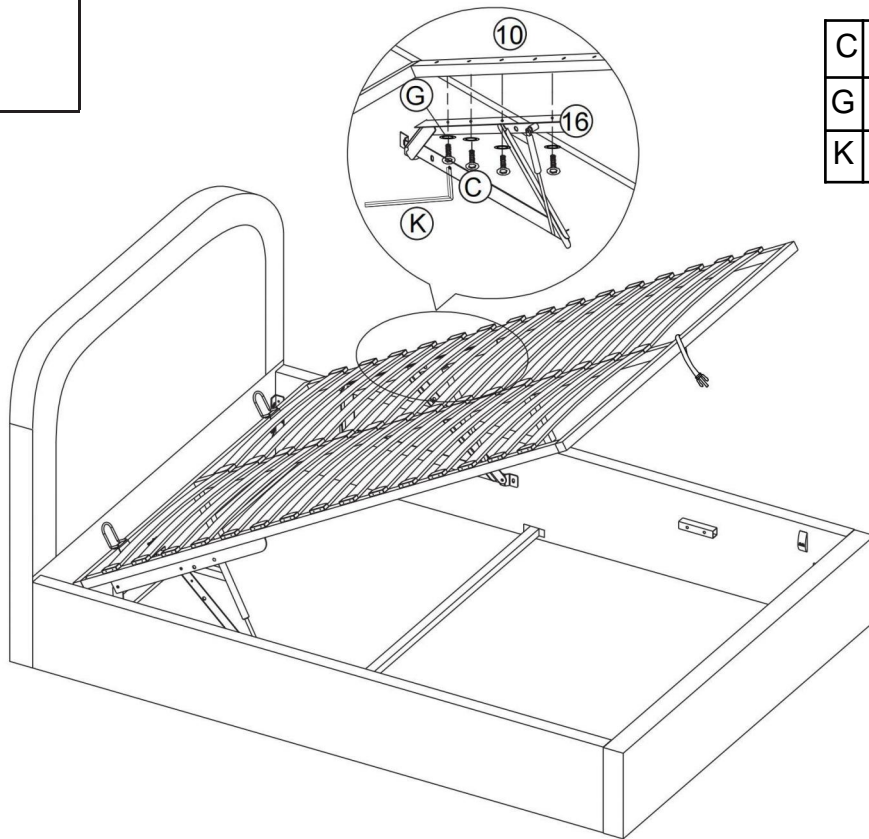
13

N		15
---	-------------------------------------------------------------------------------------	----

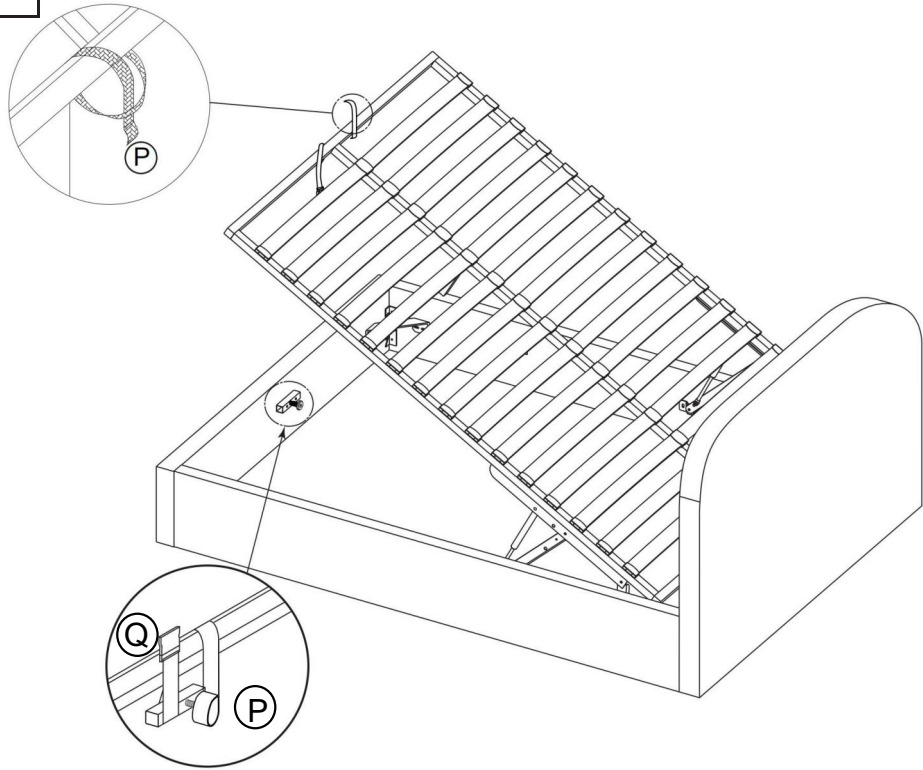


14

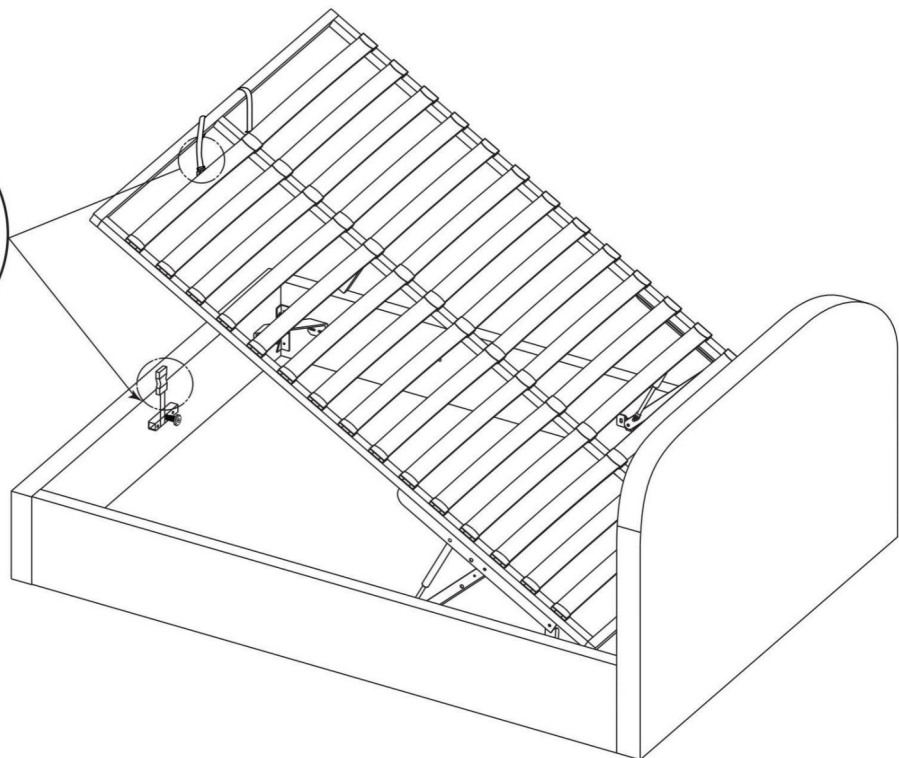
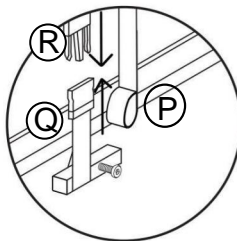
C		8
G		8
K		1



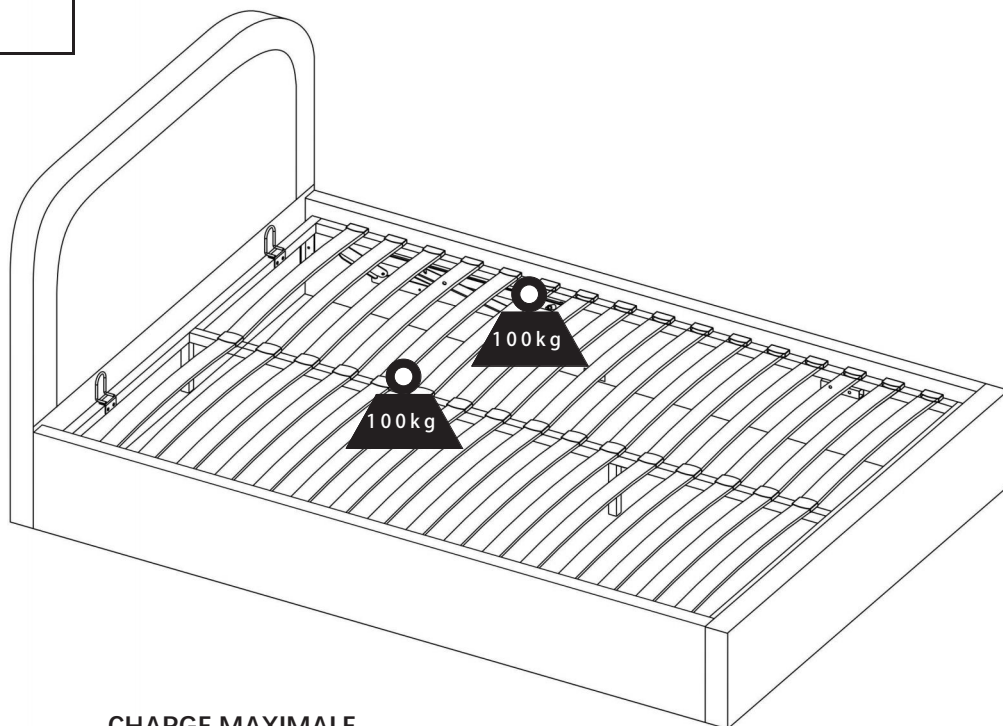
15



16



16



**CHARGE MAXIMALE
MAXIMUM LOAD**
POIDS MINIMUM DU MATELAS 15KG ,MATELAS 45KG

FR

**CONSIGNES
D'UTILISATION**

Ne jamais forcer les assemblages. Resserrez les vis après quelques temps d'usage.
Gardez votre notice de montage, si une pièce venait à manquer, elle serait le plus clair moyen de communiquer avec votre magasin.
Installer le produit sur une surface plane. S'assurer de la stabilité du produit avant utilisation.
Respecter la charge maximale pour une utilisation sécurisée.

**RANGEMENT
ET ENTRETIEN**

Dépoussiérer soigneusement puis humecter un chiffon doux et propre d'eau légèrement savonneuse.
Ne pas utiliser de produits de nettoyage abrasifs ou solvants.

EN

**INSTRUCTIONS
FOR USE**

Never force the connections. Re-tighten the screws after few days.
Keep the Instructions AI leaflet, it contains information when claiming for missing parts.
Install the product on a flat surface. Ensure product stability before use.
Ensure to not exceed the maximum loading weight for a safe usage.

**STORAGE
AND CLEANING**

Carefully remove the dust. Use a soft and clean damp cloth with soapy water.
Do not use abrasive cleaning products or solvents.