



MADE IN
BRITAIN

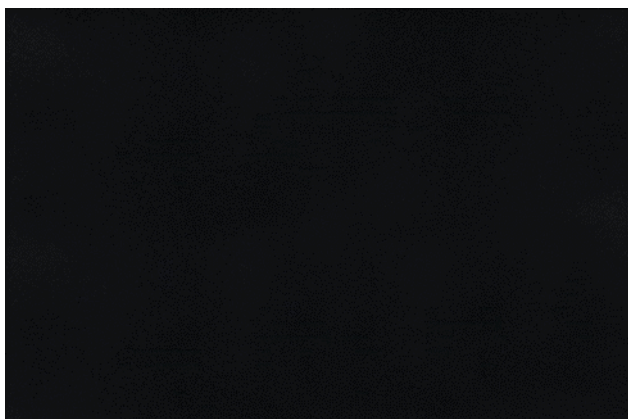
SAVOIR-FAIRE BRITANNIQUE DEPUIS 1830

tous nos pianos de cuisson sont fabriqués en Angleterre, à Royal Leamington Spa

Crédence

100 cm

FALCON



- Les crédences FALCON ont été conçues pour s'associer parfaitement avec votre piano et votre hotte FALCON. Elles offrent la protection optimale contre les éclaboussures de cuisson, tout en étant faciles à nettoyer et entretenir.
- Elles donnent une touche déco à votre cuisine, quel que soit votre style

CARACTÉRISTIQUES PRINCIPALES

- ✓ Acier émaillé 1,2mm

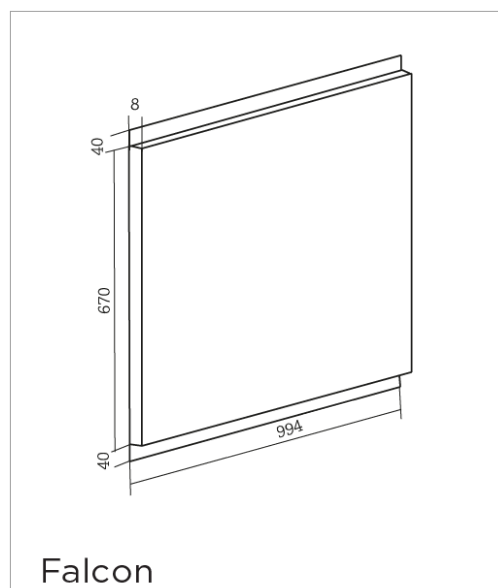


Noir

Code EAN	5028683095774
Référence Falcon	UNBSP100BL/
Couleur	Noir

INFORMATIONS TECHNIQUES

Code douanier	73239490
Pays d'origine	Angleterre
Finition	-
Taille (cm)	100
Matériau	Acier émaillé
Épaisseur matériau	1,2 mm
Largeur (mm)	994
Hauteur (mm)	670
Profondeur (mm)	8
Poids (kg)	11
Sérigraphie (Badge)	non
Dimensions Brutes en mm (LxHxP)	1100 X 830 X 60
Poids Brut (kg)	13



Dans le cadre d'achat d'accessoires qui ne conviendraient pas, Falcon ne saurait être tenu responsable. Les dimensions sont données à titre indicatif seulement.

Falcon est fidèle à sa politique d'amélioration continue des spécifications, de la conception et de la fabrication de ses produits. De ce fait, des modifications sont régulièrement apportées. Bien que nous nous efforcions de produire une documentation à jour, cette brochure ne doit pas être considérée comme un guide infallible des spécifications actuelles et ne constitue pas une offre de vente d'un équipement spécifique.

Par ailleurs il se peut que certains produits ne soient pas encore ou ne soient plus disponibles au moment de l'édition de cette brochure. FALCON est une marque du Groupe AGA Rangemaster Ltd