

Brandy Best

Créateur de solutions
pour les "mini" endroits...



TRIO60

Manuel d'instructions - Instruction Manual

Il est important de lire cette notice

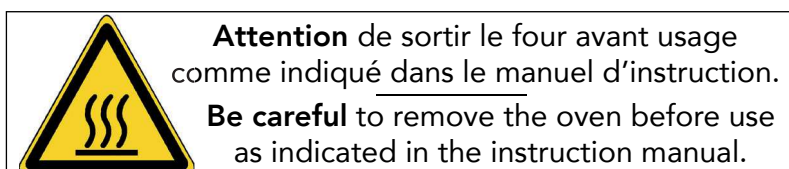
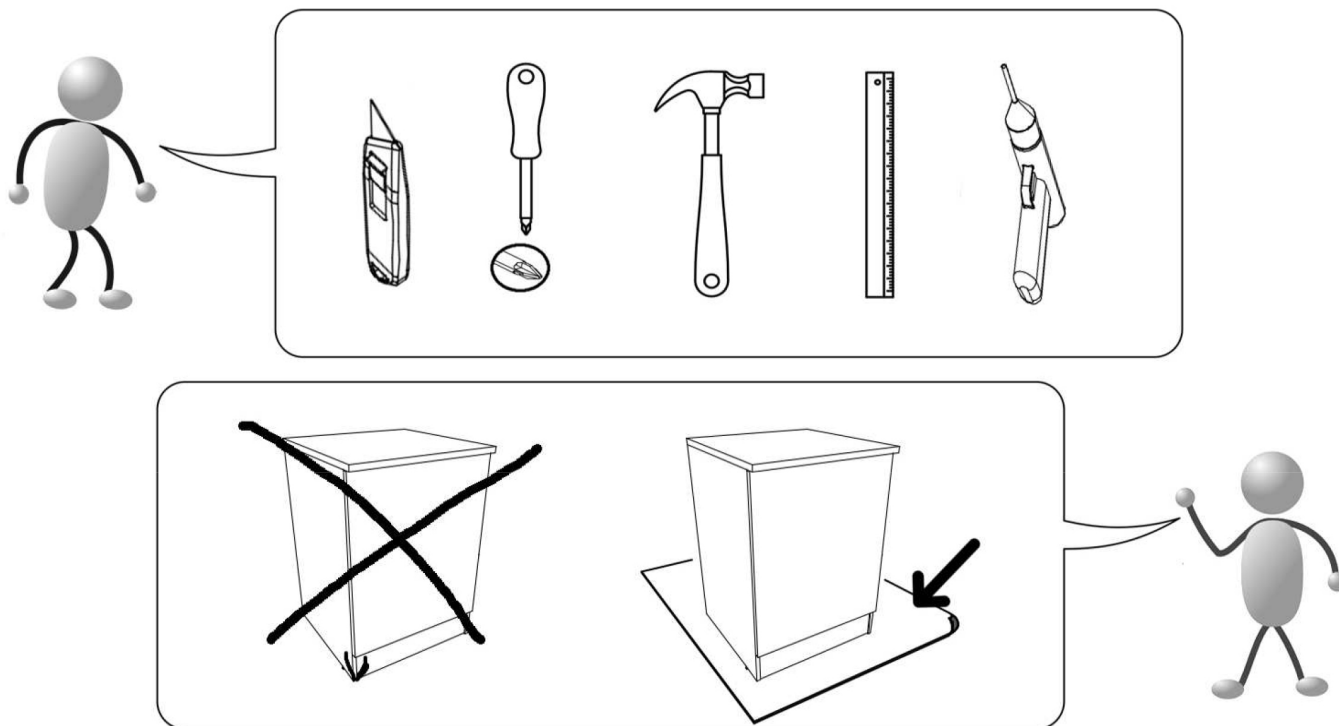
It is important to read this leaflet

FR Remerciements :

Nous vous remercions d'avoir choisi un meuble créé Brandy Best et espérons qu'il vous donnera entière satisfaction.

EN Thank you :

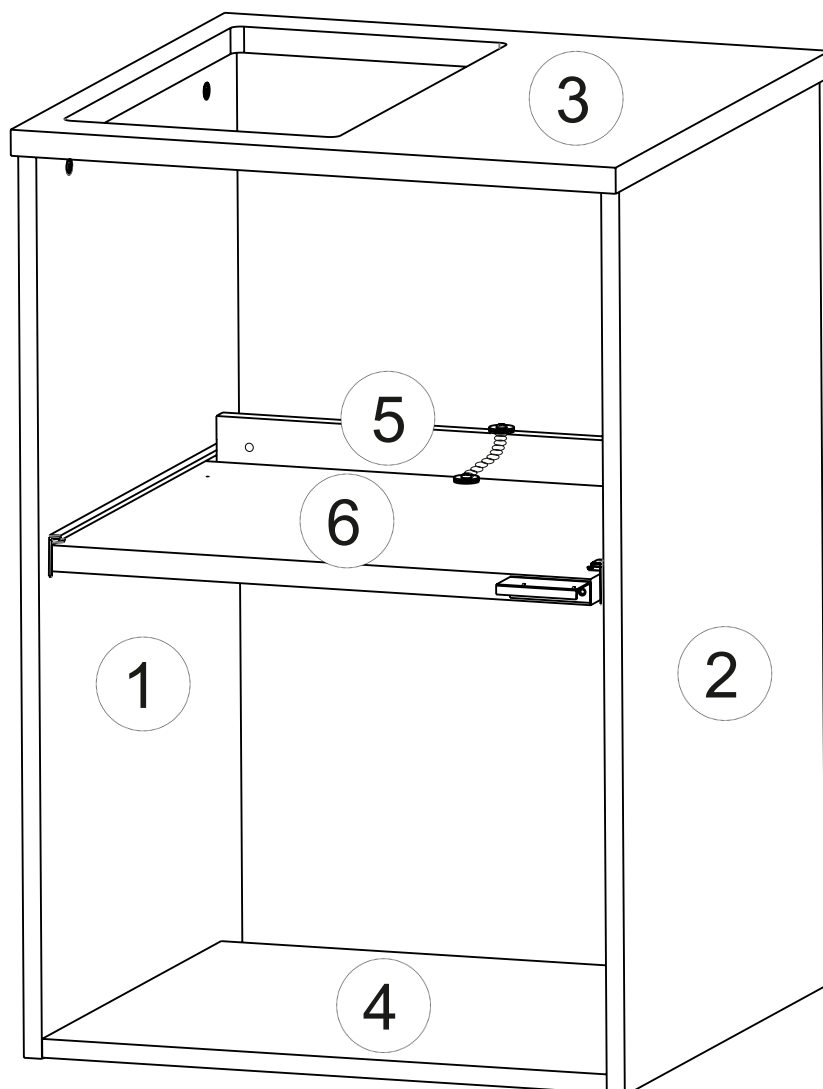
Thank you for choosing furniture designed by Brandy Best. We hope you are totally satisfied with your purchase.

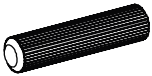

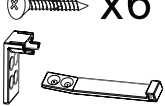










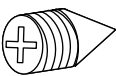







1) Montage du meuble / Furniture assembly

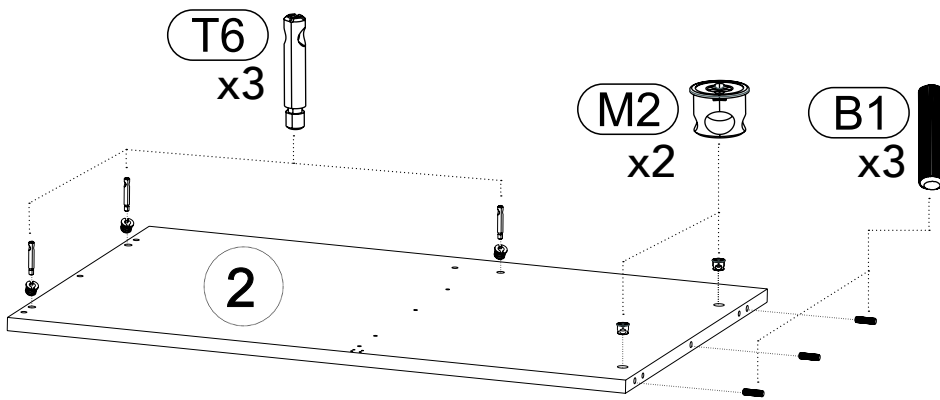
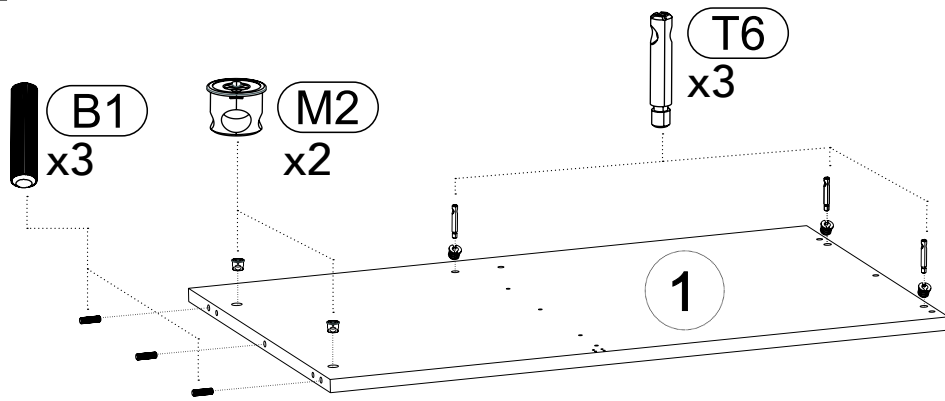
Veillez vous référer aux étapes de montage suivantes

Please refer to the following assembly steps

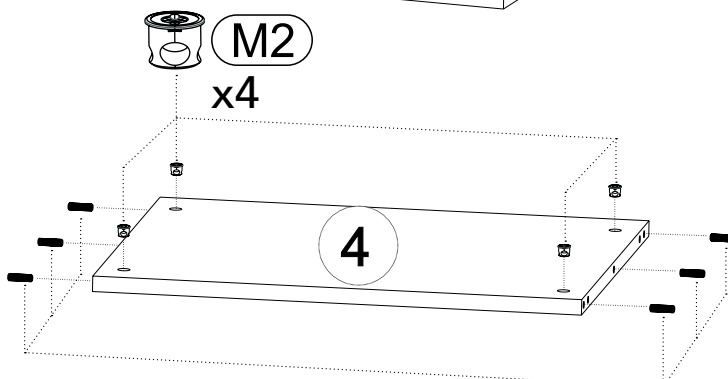
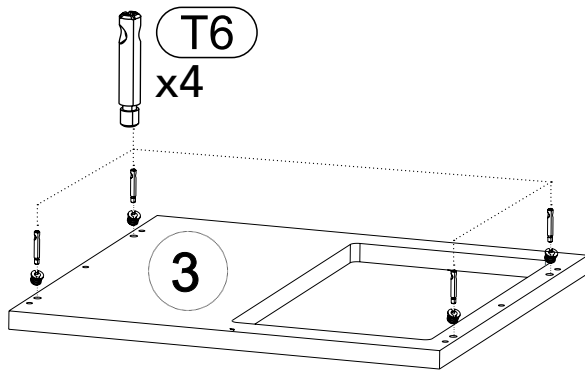


 x12	 US 4x25 x3	 x6 x1	 EW 5x13 x8
 x12	 x4	 x2  x1	 x1
 x12	 x2	 UP 5x50 x3	 x12
 x12	 x4	 x1	
 US 4x16 x7	 x3	 EW 5x13 x6	

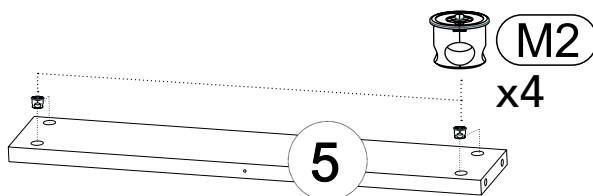
1



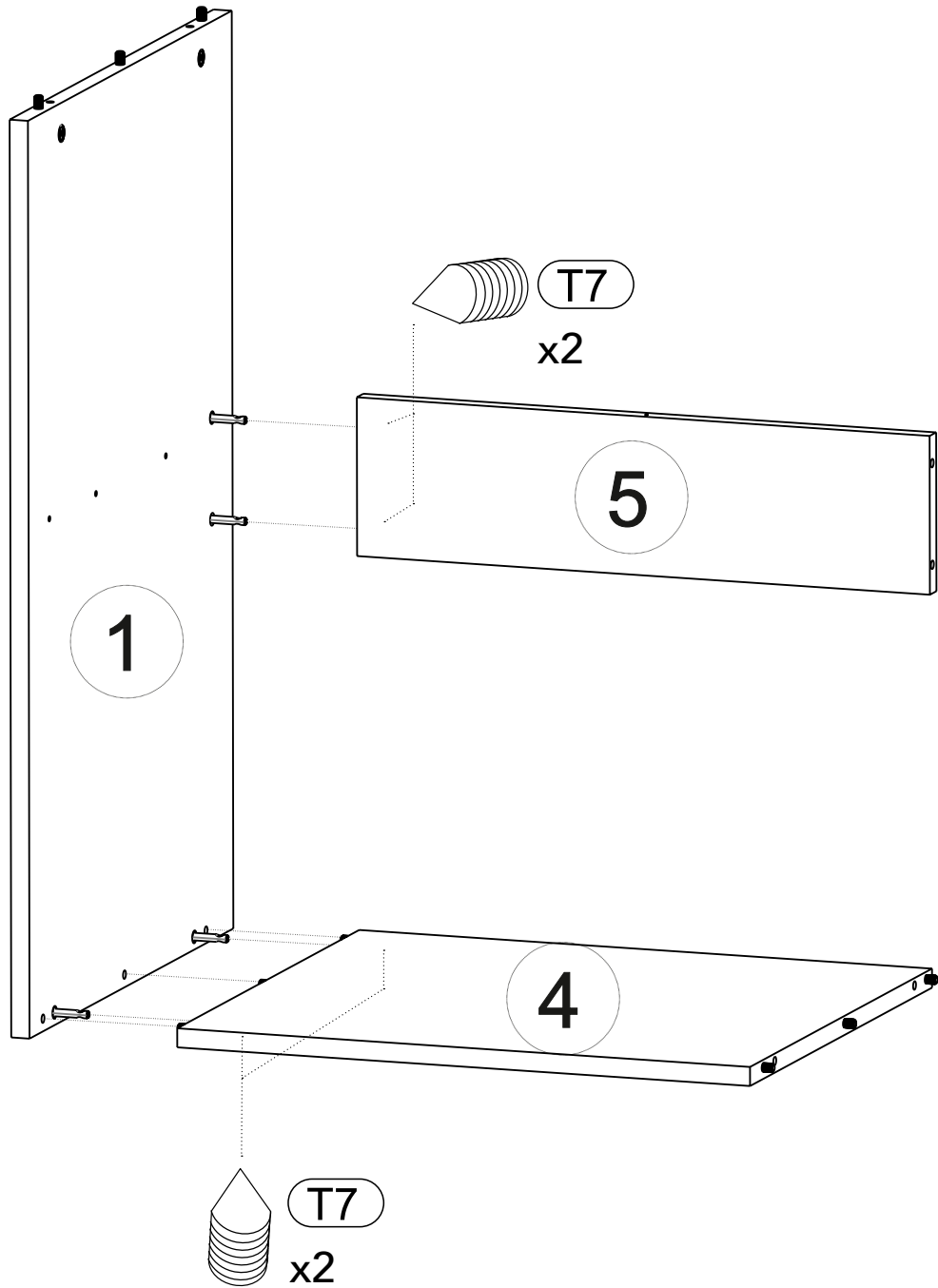
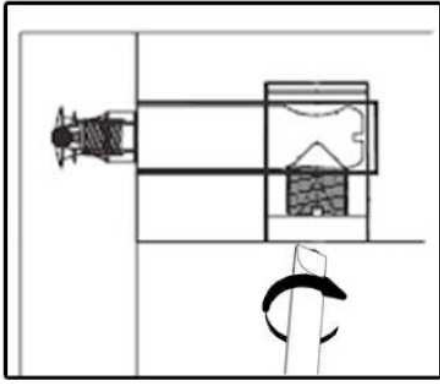
T6
x10



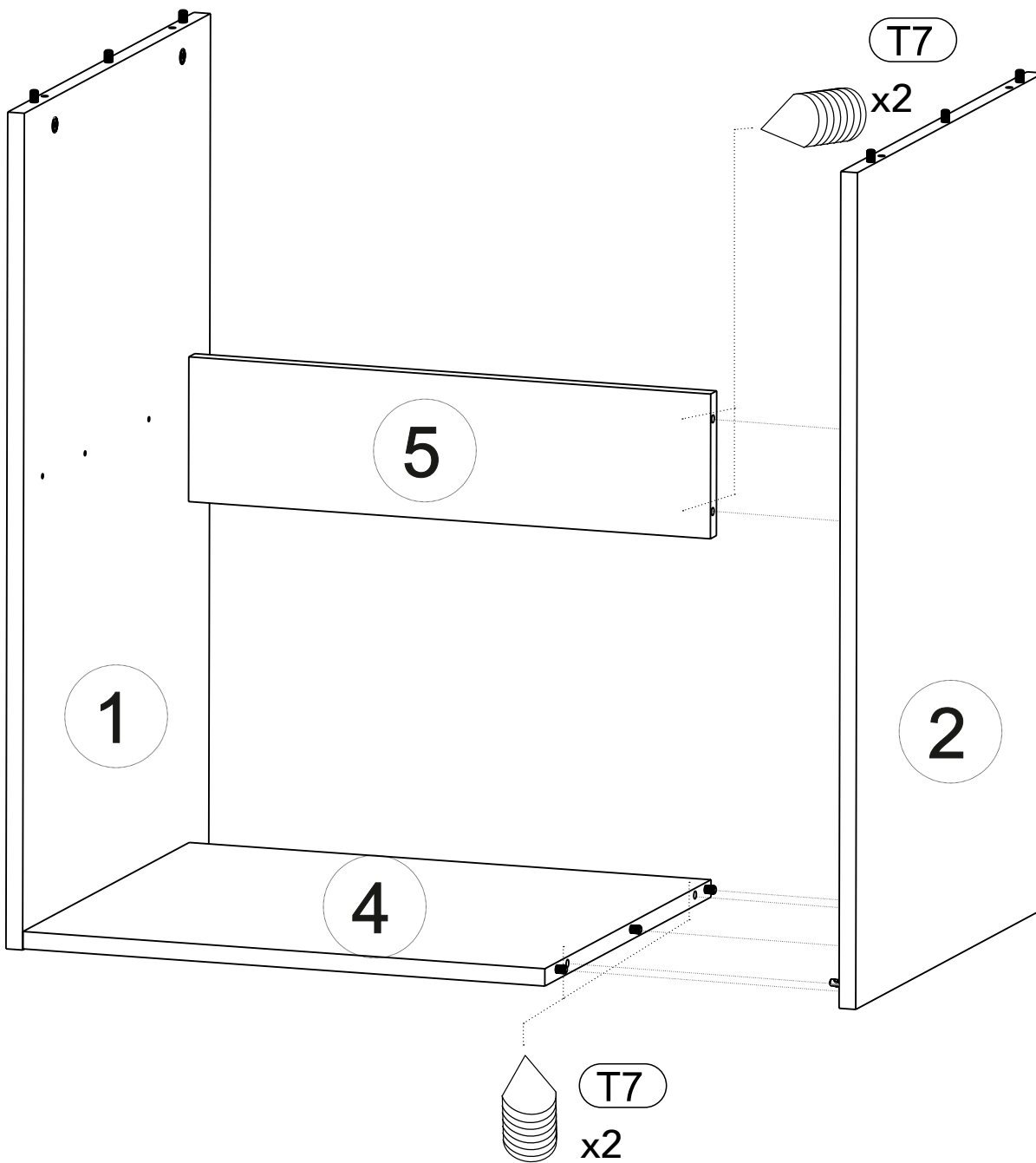
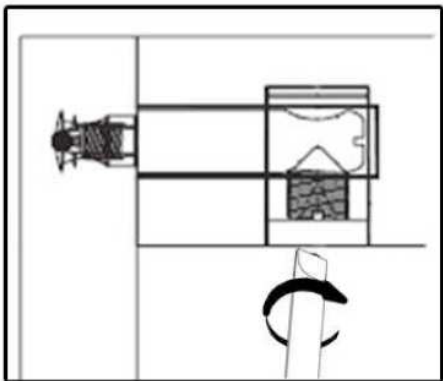
B1
x6



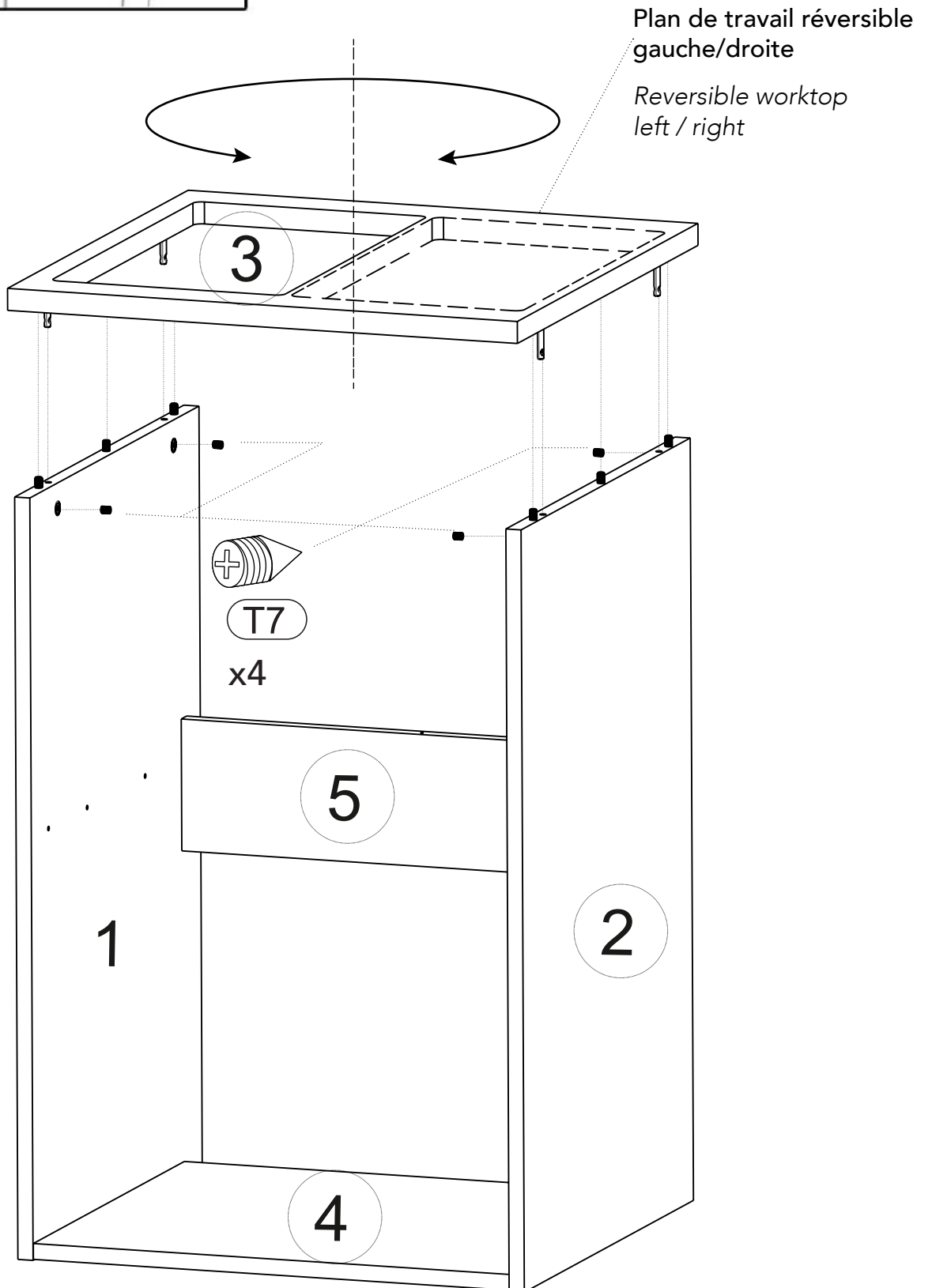
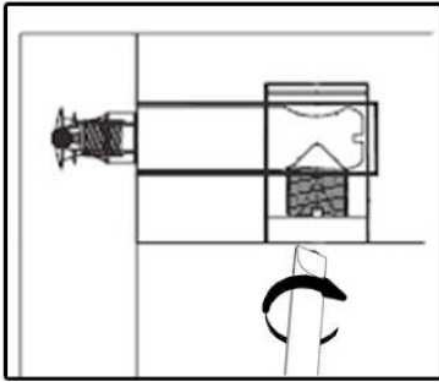
2



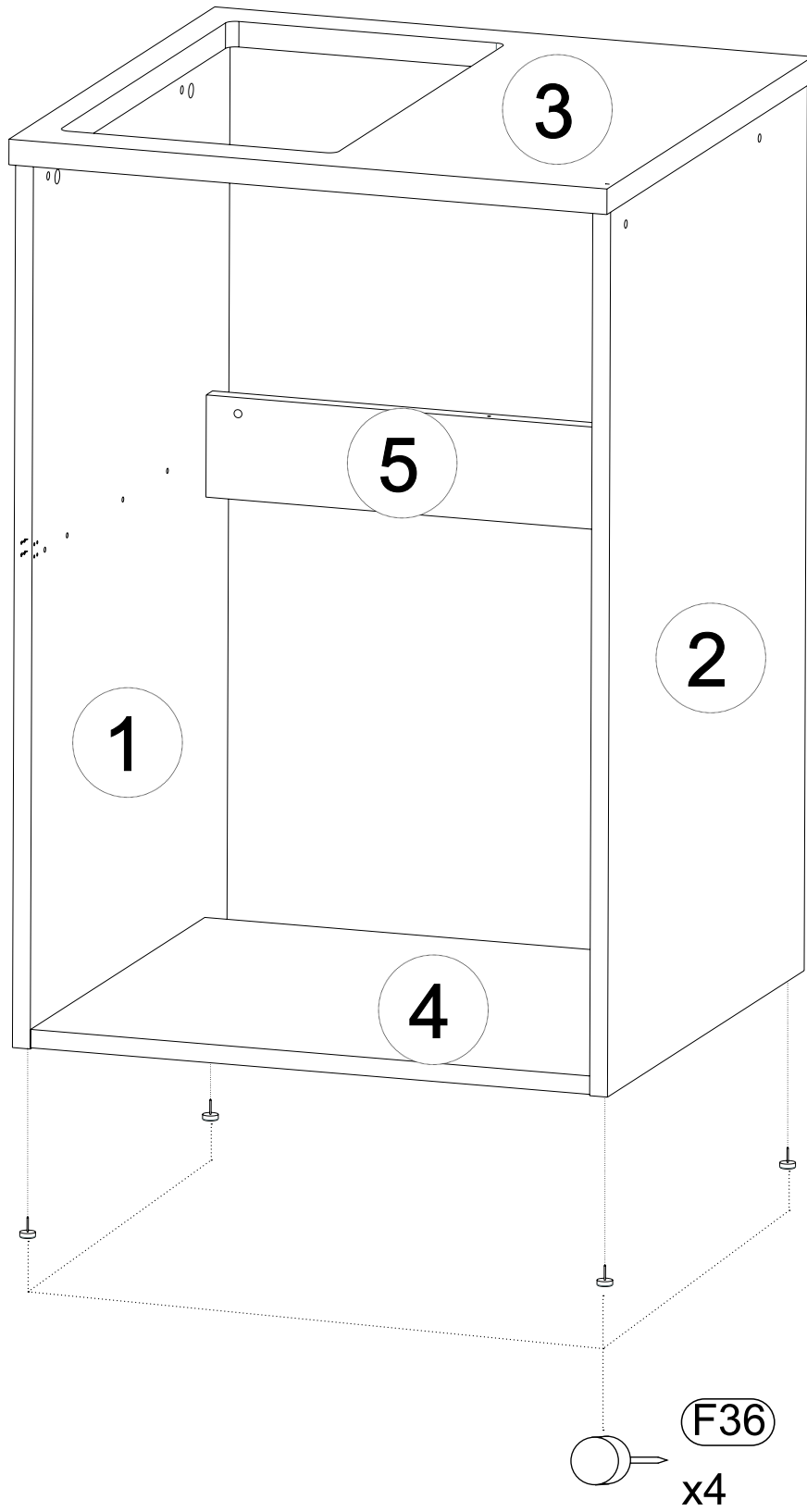
3



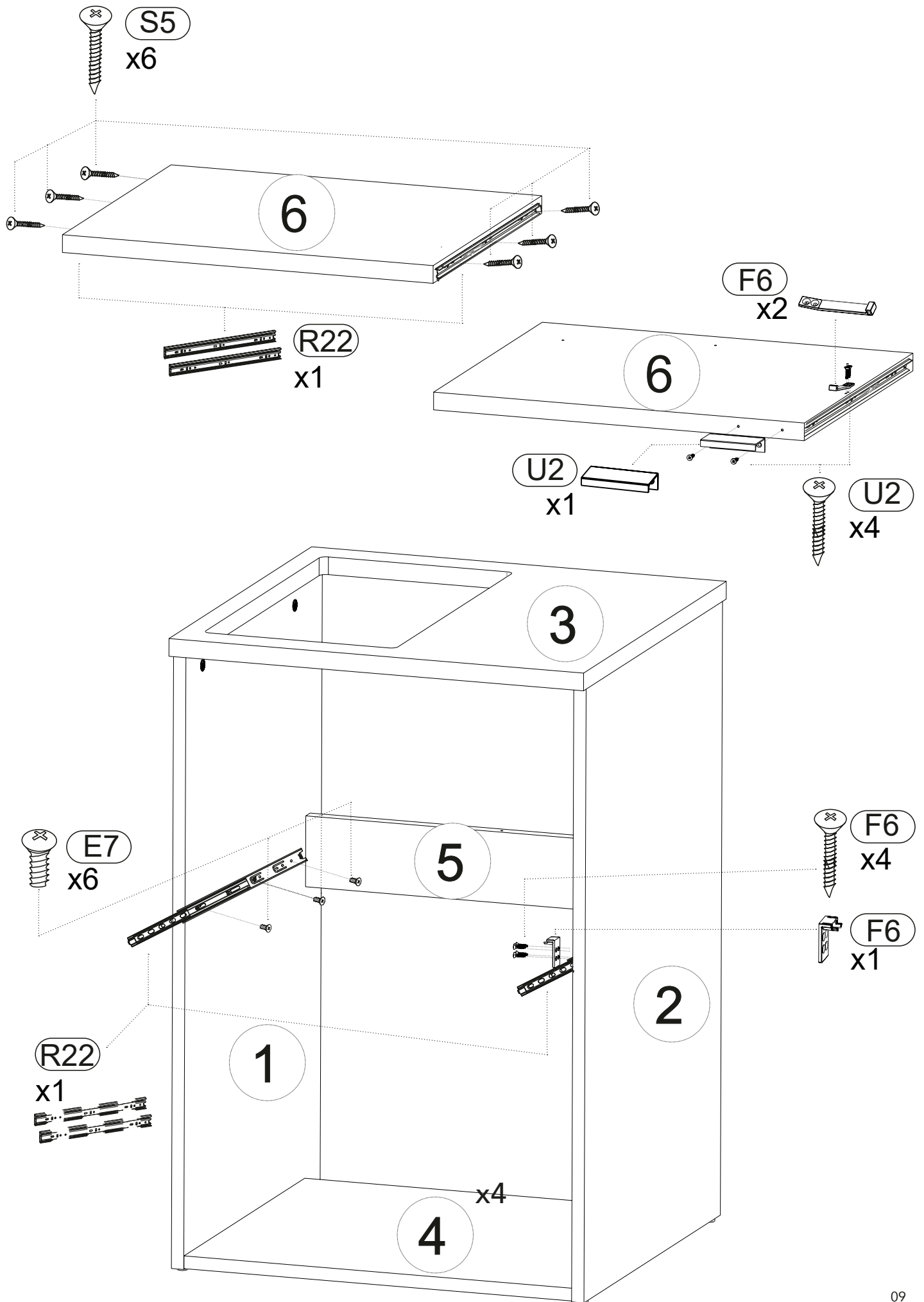
4



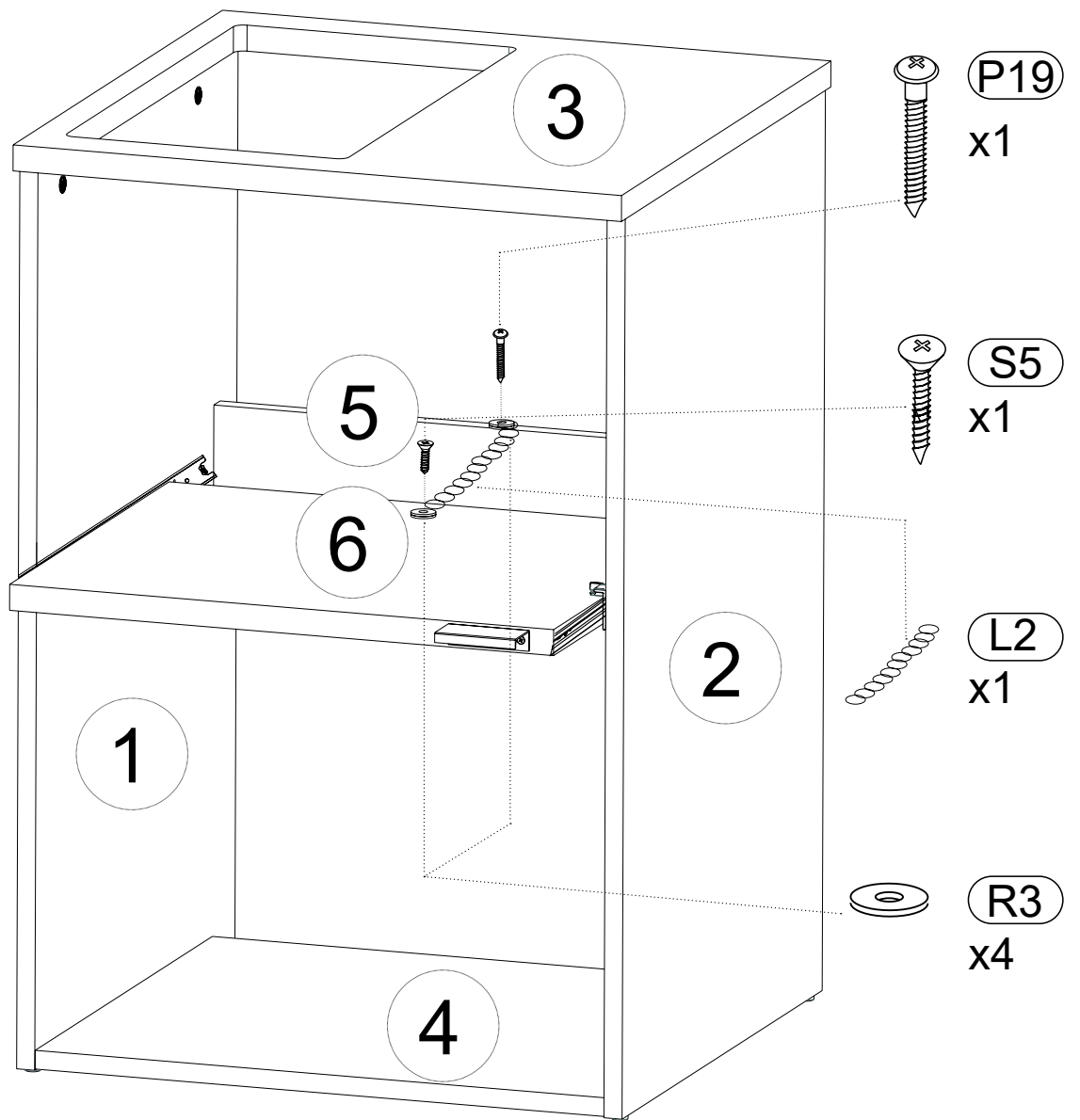
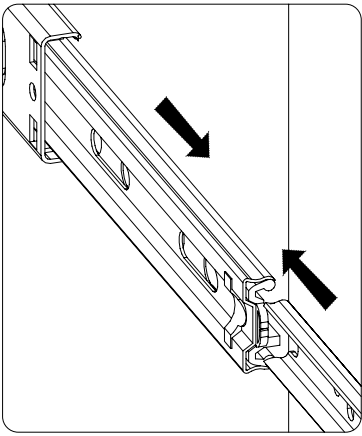
5

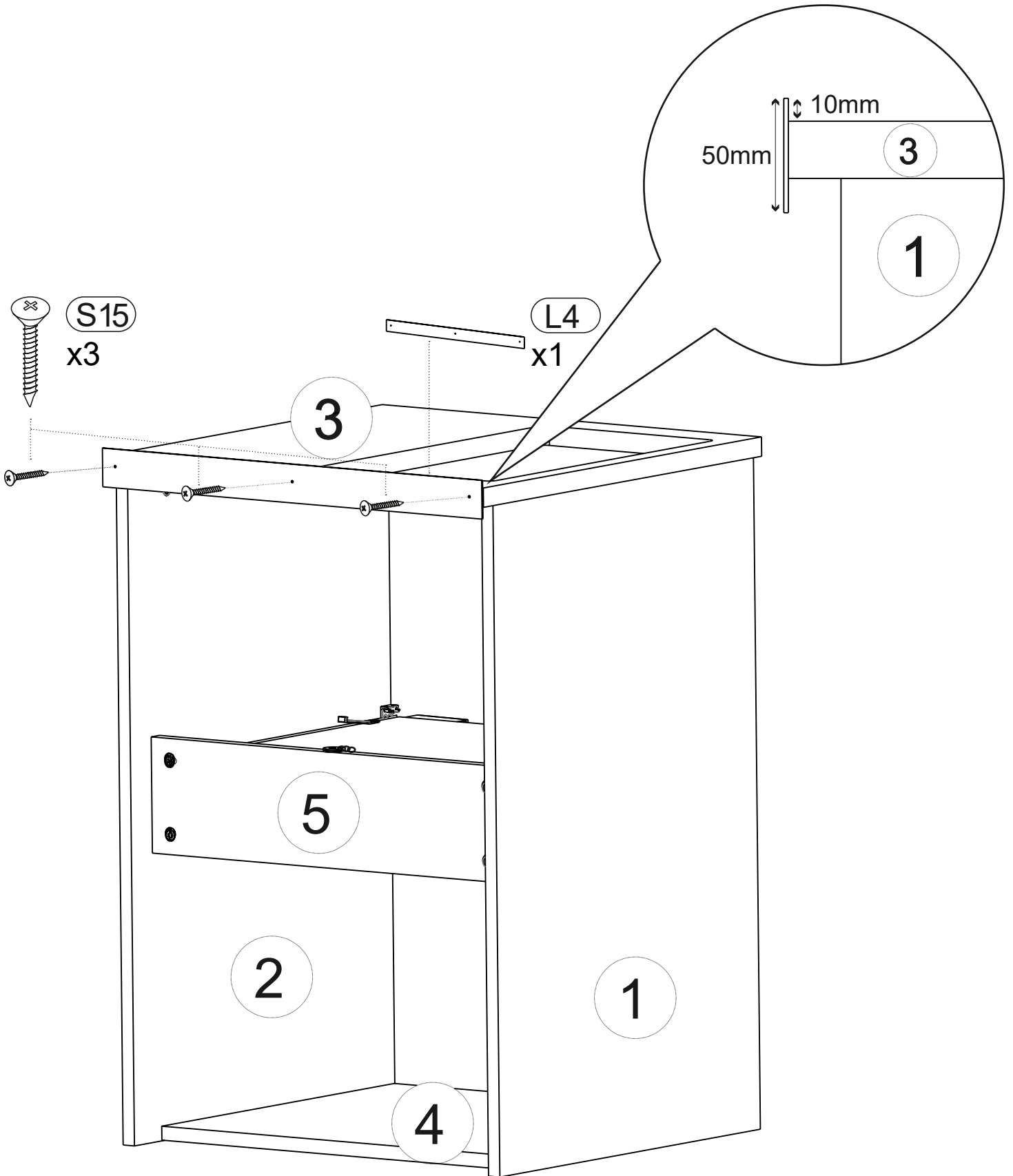


6



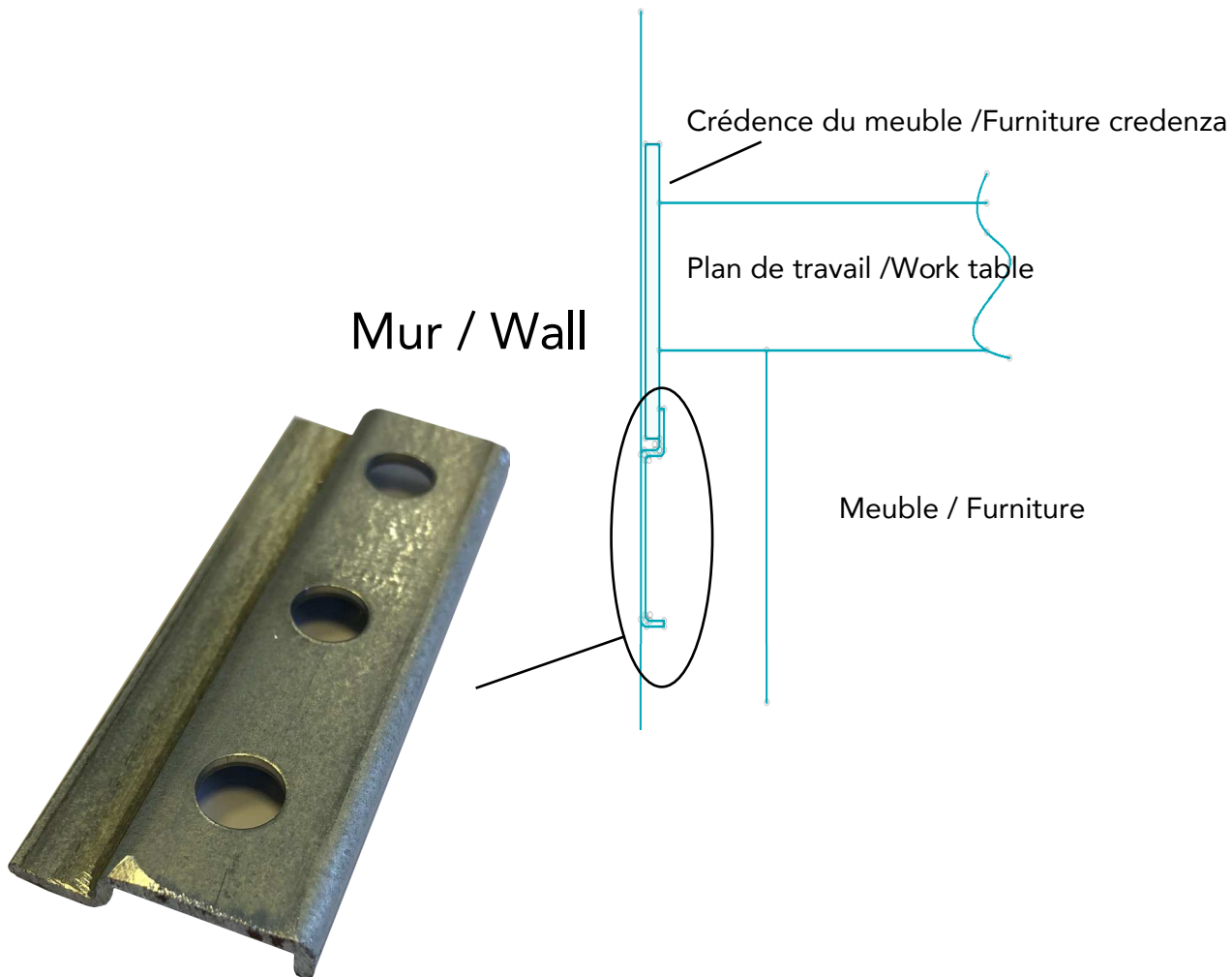
7





ATTENTION : Pour des raisons de sécurité, le meuble doit être fixé au mur à l'aide de la fixation murale fournie avec ce kit.

CAUTION: For safety reasons, the cabinet must be fixed to the wall using the wall bracket supplied with this kit.



Fixation murale anti-basculement (vis non fournies)
Wall fixing anti-tilt (screws not supplied)

Pour installer la fixation, placez votre meuble contre le mur, placez le support de fixation au centre du meuble à environ 1mm en dessous de la crédence en veillant bien à ce sa position soit la plus proche du schéma d'installation ci-contre.

Marquez les trous de perçage, retirez votre meuble, fixez le support.

Une fois que vos appareils électroménagers sont en places et connectés, rapprochez votre meuble de son emplacement en le faisant rentrer la crédence dans la rainure du support de fixation.

To install the fixing, place your furniture against the wall, place the fixing support in the center of the furniture about 1mm below the credenza, making sure that its position is closest to the installation diagram opposite.

Mark the drilling holes, remove your furniture, fix the support.

Once your household appliances are in place and connected, bring your furniture closer to its location by making it fit the splashback in the groove of the fixing bracket.

2) Installation de l'électroménager / Appliance installation

Mise en place du four

Placez le four dans le meuble comme le montre la photo ci-contre. Celui-ci doit être à fleur du meuble.

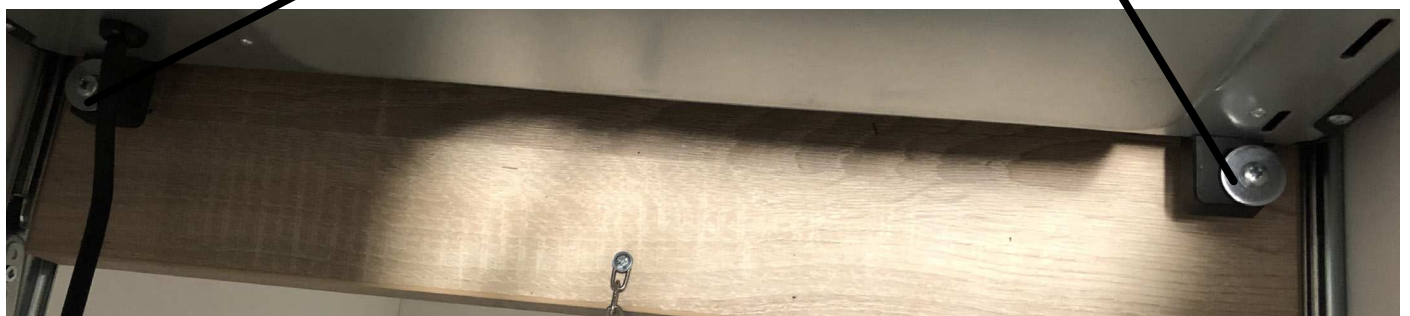
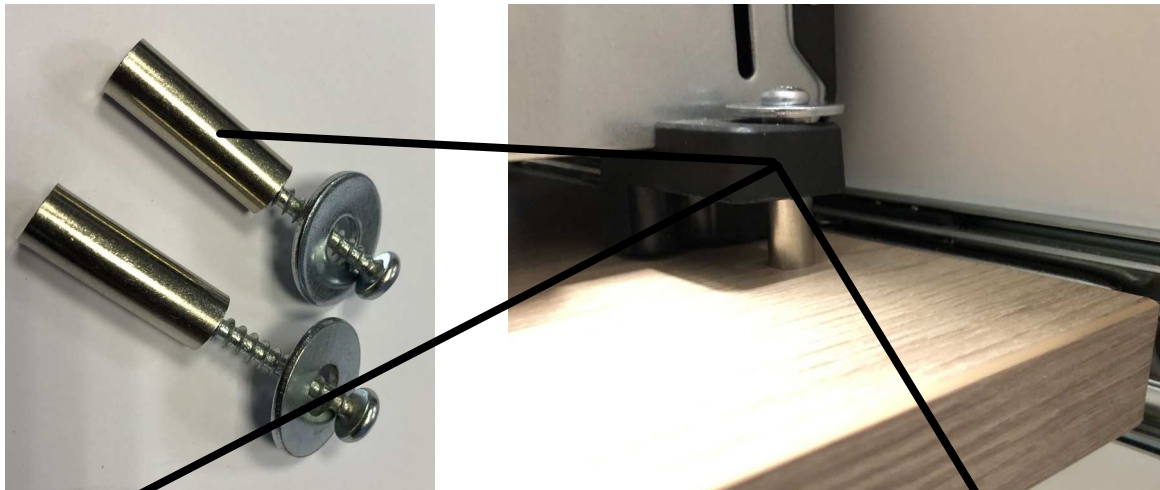
Positioning the oven

Place the oven in the cabinet as shown in the photo opposite. It must be adjust with the furniture.



Installer le système de fixation du four à l'arrière du four en vous aidant des pré-trous prévus à cet effet. Ci-dessous une photo vous montrant la position de celui-ci.

Install the oven fixing system on the back of it using the pre-holes provided for this purpose. Below a photo showing you the position of it.



IMPORTANT Utilisation du four dans le meuble/ *Use of the oven in the cabinet*

Afin que le four ne chauffe pas trop lors de son utilisation, un système de tablette coulissante a été mis en place pour que le four sorte de son logement afin d'obtenir une meilleure ventilation du système. Cette tablette sera alors bloquée en position ouverte.

To prevent the oven from heating up too much during use, a sliding shelf system has been installed so that the oven can come out of its housing in order to obtain better ventilation of the system. This tablet will then be locked in the open position.

ATTENTION ! LA TABLETTE DOIT IMPÉRATIVEMENT ÊTRE SORTIE LORS DE L'UTILISATION DU FOUR
WARNING ! THE SHELF MUST BE RELEASED WHEN USING THE OVEN

Lorsque vous aurez terminé d'utiliser votre appareil et celui-ci aura refroidi, vous pourrez rentrer la tablette en déverrouillant la sécurité. Il suffit d'appuyer sur la languette blanche située en bas à gauche du four comme le montre la photo ci-dessous et repousser la tablette à l'aide le poignée.

When you're finished using your device and it has cooled down, you can re-enter the tablet by unlocking the security. Just press the white tab located at the bottom left of the oven as shown in the photo below and push the shelf using the handle.



Mise en place de la plaque / Placing the hob

Placez la plaque dans l'emplacement prévu dans le plan de travail en suivant les instructions indiquées la notice d'utilisation correspondante.

Place the plate in the space provided in the work plan following the instructions given in the corresponding user manual.

Mise en place du lave-vaisselle / Positioning the dishwasher

Le lave-vaisselle se glisse par l'avant du meuble sur l'emplacement du bas. Pour la connexion et le réglage, veuillez vous référer à sa notice d'utilisation.

The dishwasher slides from the front of the cabinet to the bottom location. For connection and adjustment, please refer to its user manual



HORUS sarl
P.A. Ravennes-les-Francis
1 rue de Haarlem
59200 Tourcoing - France
relation@brandybest.com
www.brandybest.com

Fabriqué en POLOGNE

