
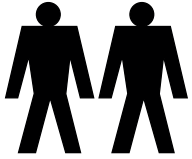

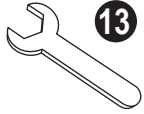
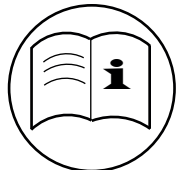



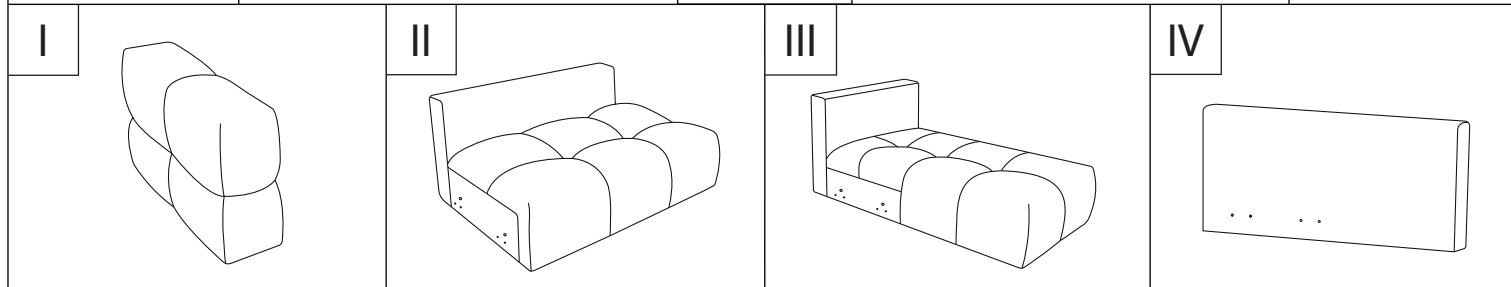
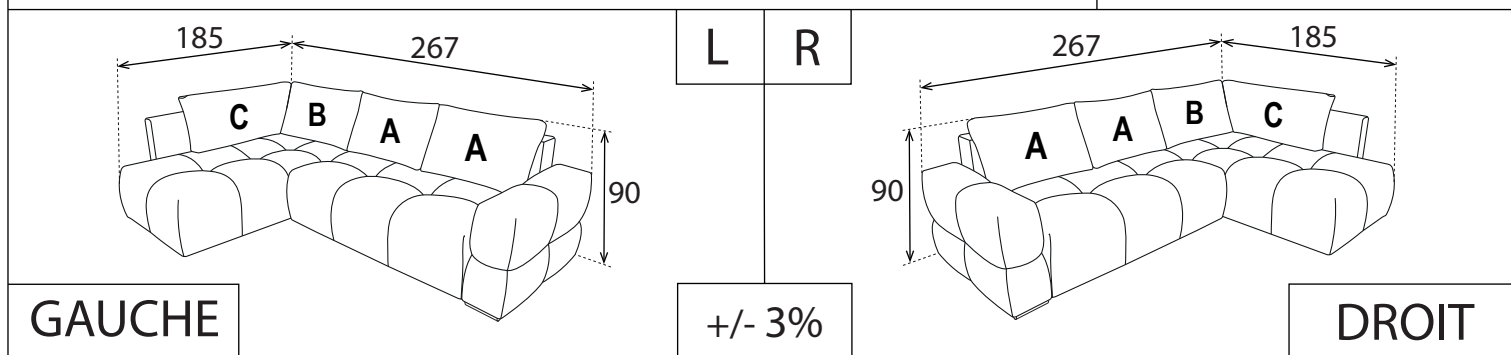
NOTICE DE MONTAGE



REFERENCE	
NOM DU PRODUIT	TAREMI / FLOCCA

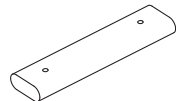

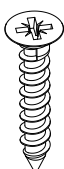

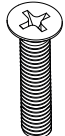
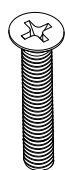


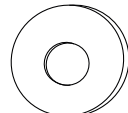
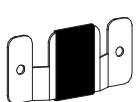
 **35 min**

 **PZ2 PH3**
 **13**



LE TRI + FACILE

Pensez à donner ou recycler. Association ou Magasin Déchèterie
<https://quefairedesdechets.fr>




Attention! Pour toutes réclamations, veuillez bien garder l'étiquette SAV collée au-dessous du meuble ou dans la partie de fixation des deux parties du meuble. AVANT DE COMMENCER, SE REPORTER AUX CONSEILS DE MONTAGE EN ANNEXE.


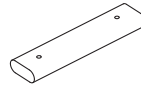
Dx1  H=20 mm	Ex1  H=25 mm	Fx3  5x40 PZ2	Gx2 	Hx4  6x20 PH3
Ix4  6x30 PH3	Jx2  8x60 13	Kx2  8x100 13	Lx4  Ø10	Mx2 

NOTICE DE MONTAGE

1

R

Dx1



H=20 mm

Ex1



H=25 mm

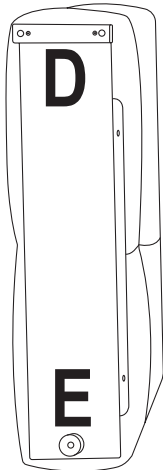
Fx3



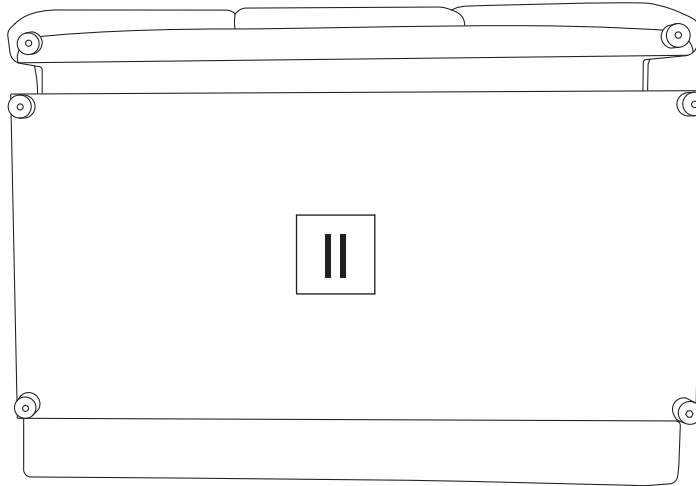
5x40



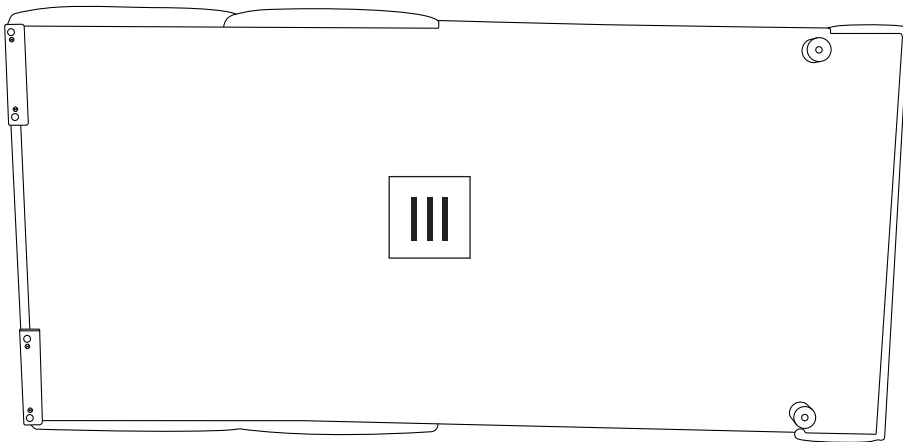
I



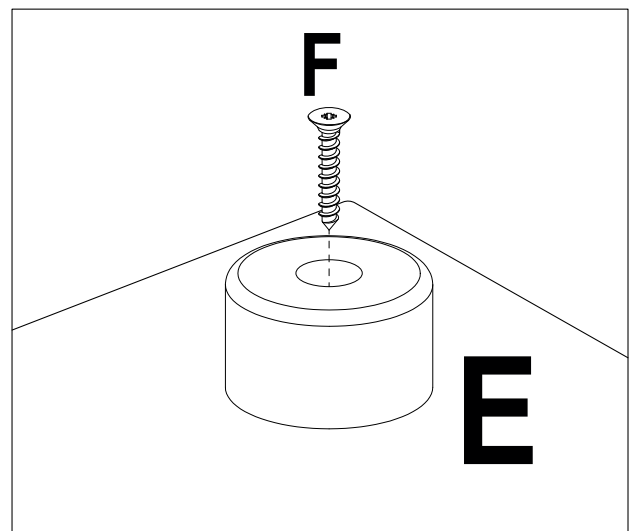
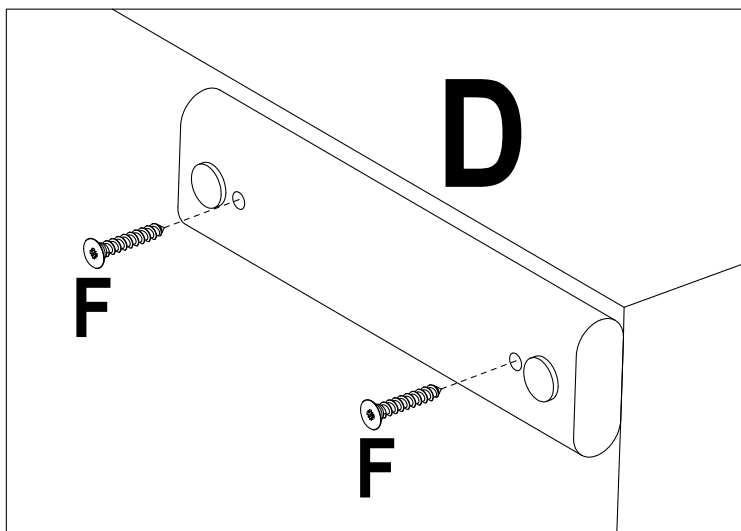
II



III

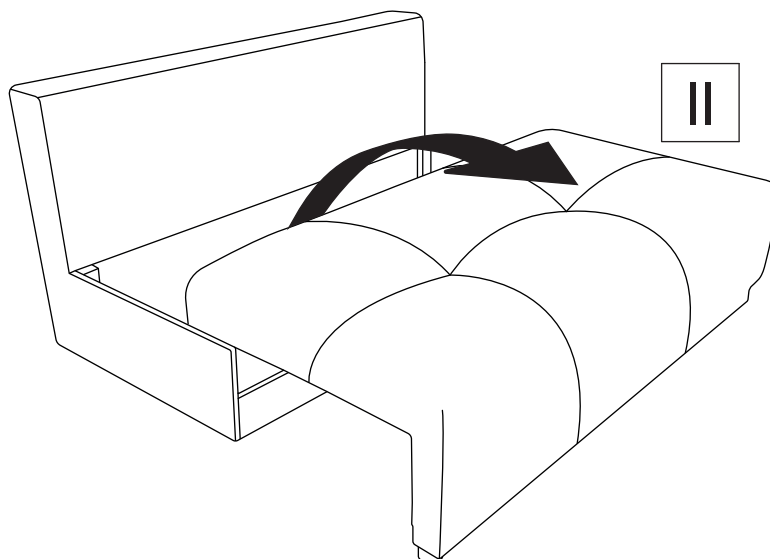


IV



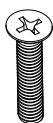
NOTICE DE MONTAGE

2



3

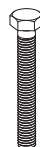
Hx4



6x20



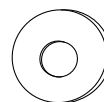
Jx2



8x60

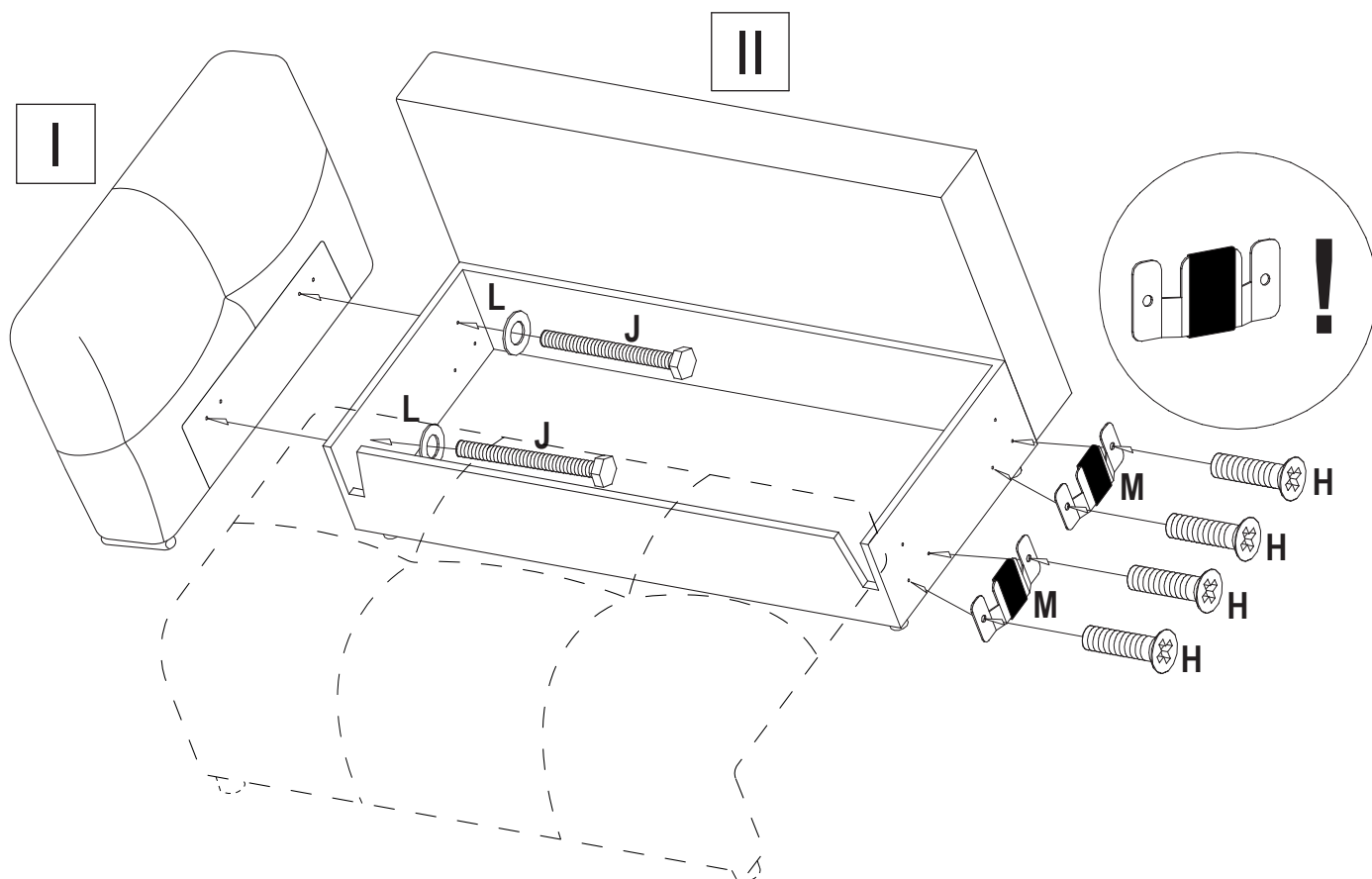
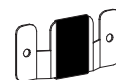


Lx2



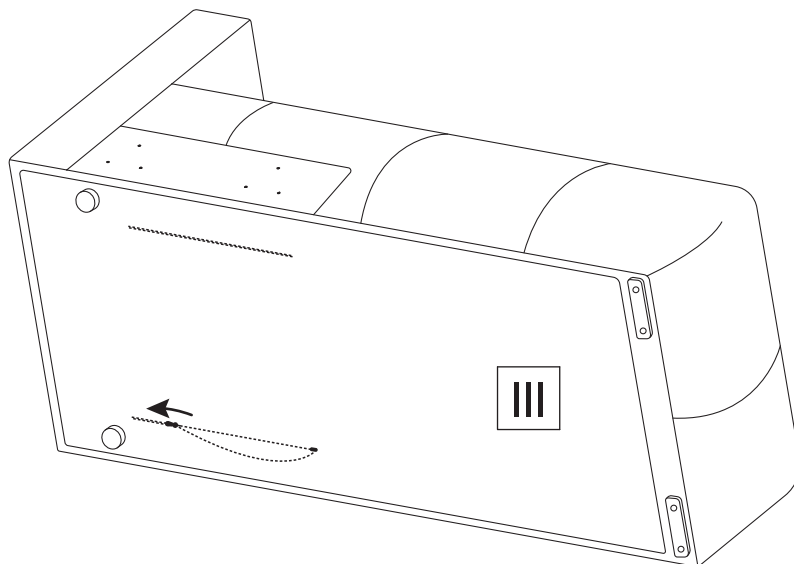
Ø10

Mx2



NOTICE DE MONTAGE

4



5

Gx2



Ix4



6x30

PH3

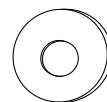
Kx2



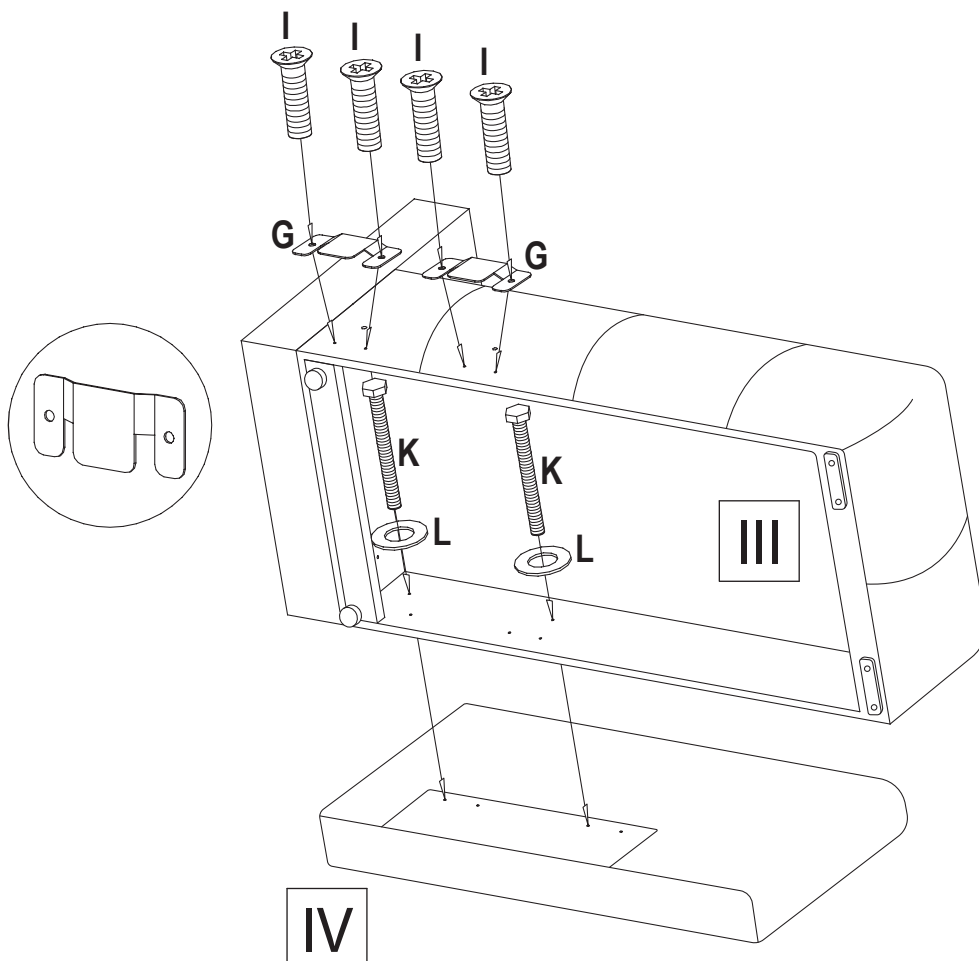
8x100

13

Lx2



Ø10

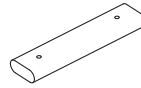


NOTICE DE MONTAGE

6

L

Dx1



H=20 mm

Ex1

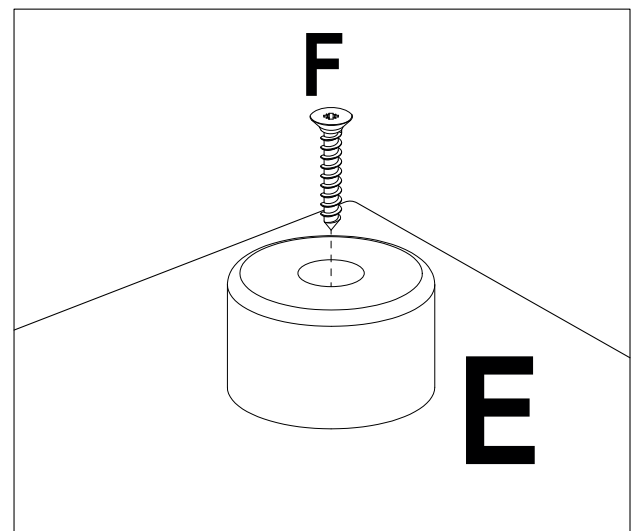
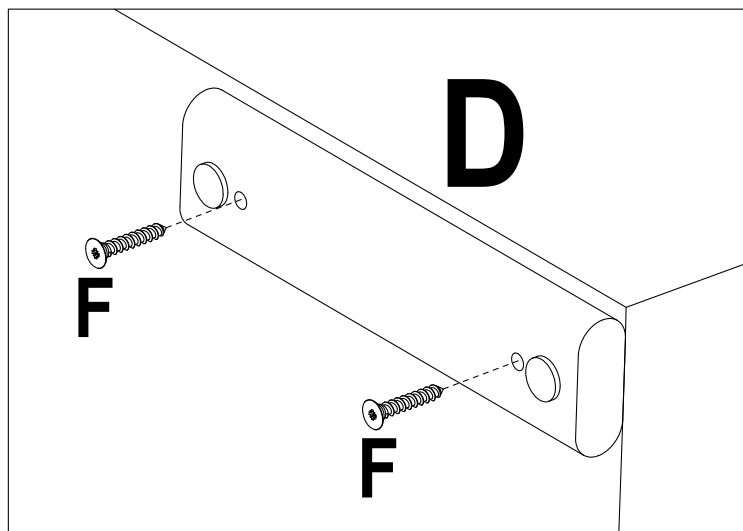
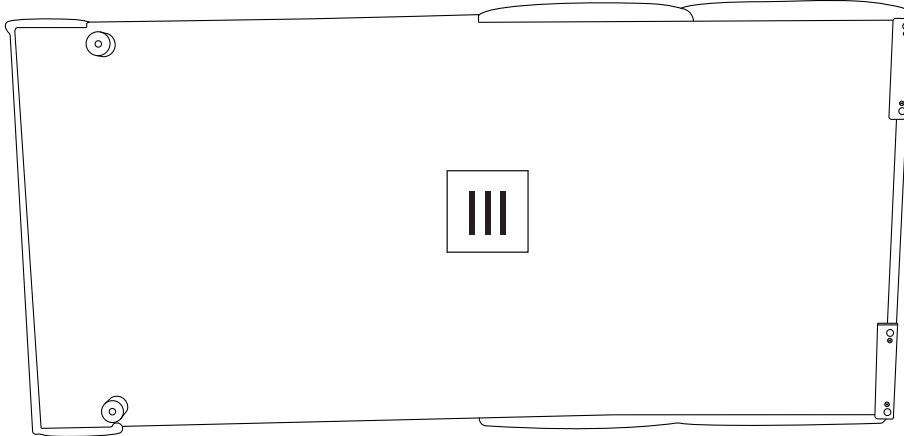
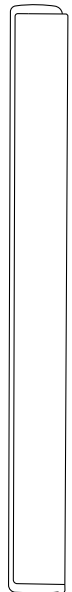
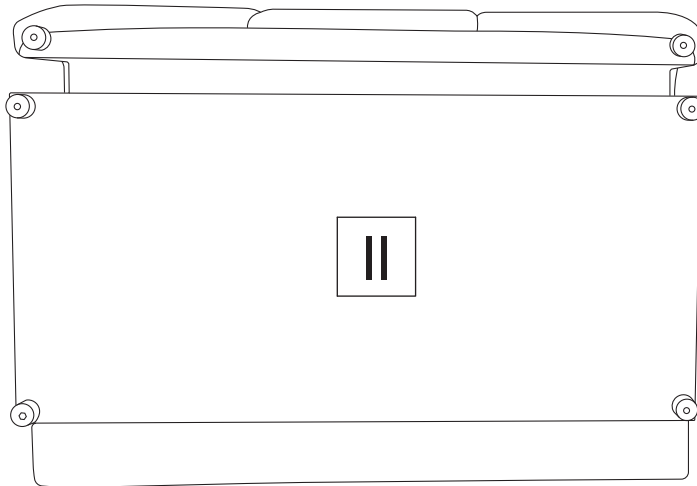


H=25 mm

Fx3

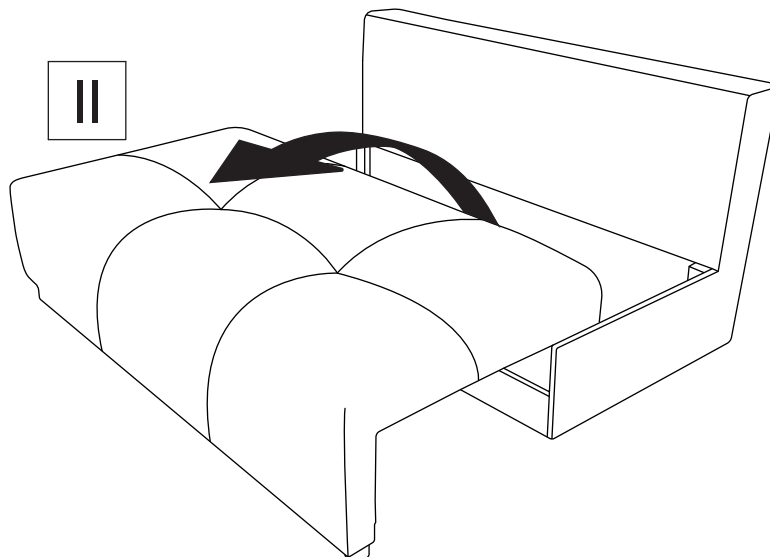


5x40



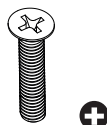
NOTICE DE MONTAGE

7



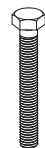
8

Hx4



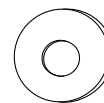
6x20

Jx2



8x60

Lx2



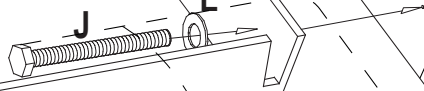
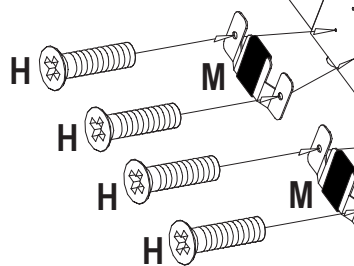
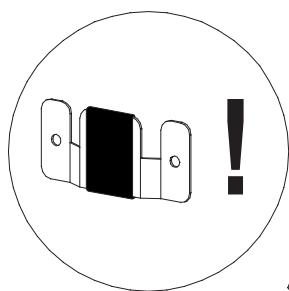
Ø10

Mx2



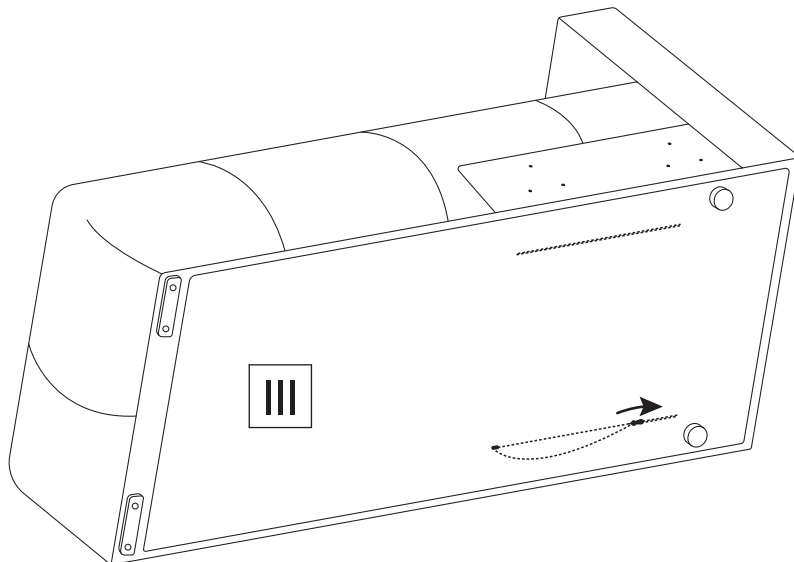
II

I



NOTICE DE MONTAGE

9

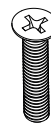


10

Gx2



Ix4



6x30



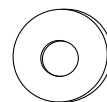
Kx2



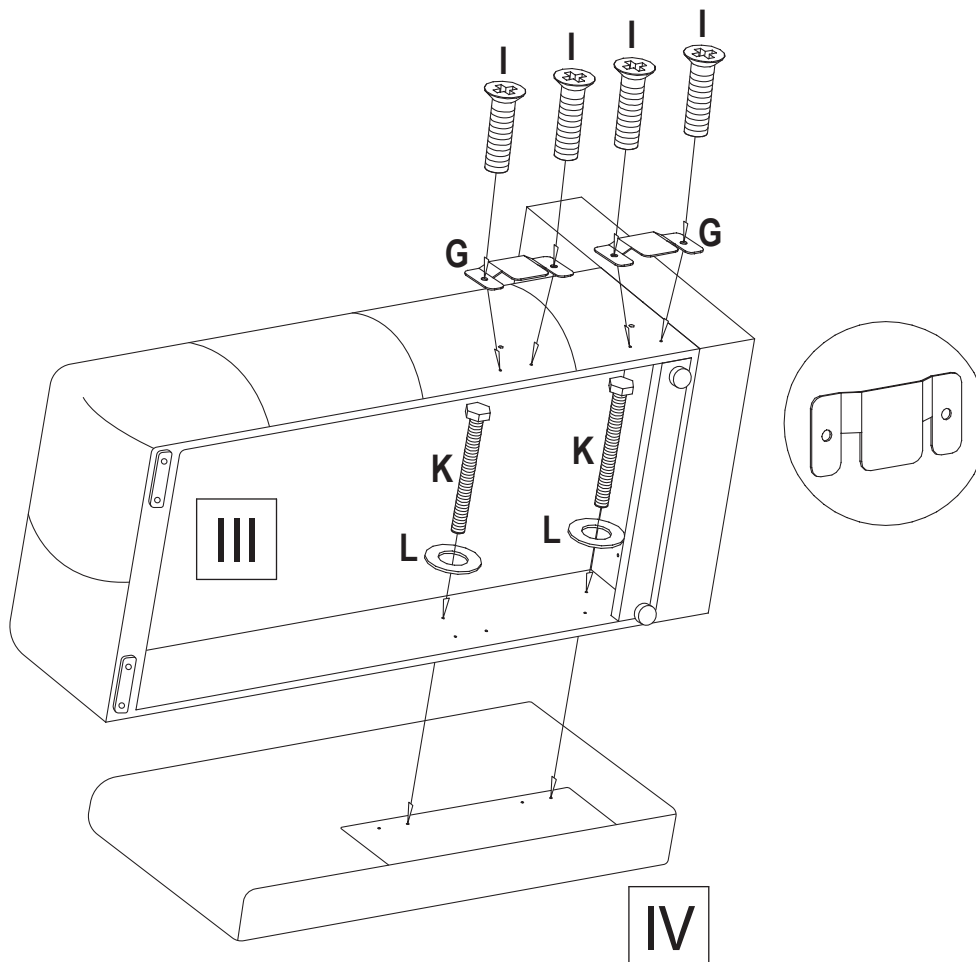
8x100



Lx2

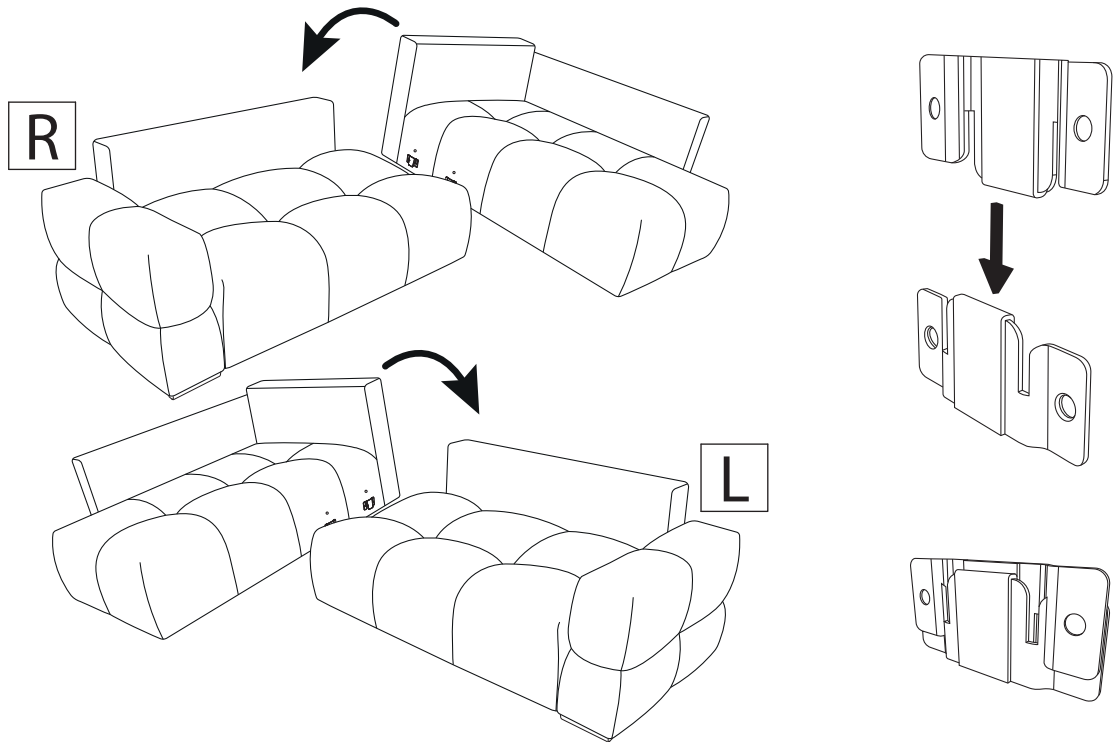


Ø10

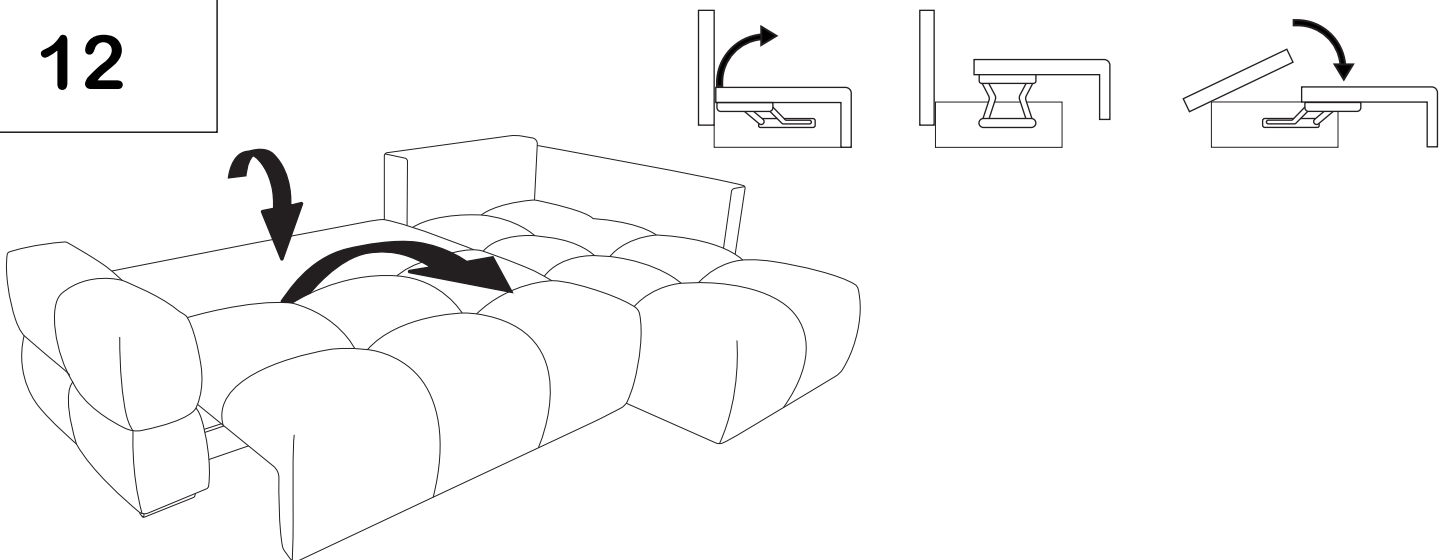


NOTICE DE MONTAGE

11



12



Les meubles contenant des panneaux à base de bois peuvent émettre des substances polluantes dans l'air intérieur. Il est donc recommandé, après l'installation du meuble, d'aérer fréquemment la pièce pendant au moins quatre semaines.
● Risque de pincement lors de la fermeture du coffre.

Furniture containing wood-based panels can emit polluting substances into the indoor air. It is therefore recommended, after installing the furniture, to ventilate the room frequently for at least four weeks.
● Risk of being pinched when closing the box.

NOTICE DE MONTAGE

CONSEILS DE MONTAGE:

- 1 > BIEN ETUDIER LA NOTICE DE MONTAGE.
- 2 > REPEREZ LES PIÈCES CONSTITUANT VOTRE MEUBLE.
- 3 > REGROUPEZ ET CONTRÔLEZ LA QUINCAILLERIE.
- 4 > MUNISSEZ-VOUS DE L'OUTILLAGE NECESSAIRE.
- 5 > AMÉNAGEZ-VOUS UNE ZONE DE MONTAGE.
- 6 > PROCÉDEZ AU MONTAGE.



NE JAMAIS FORCER LES ASSEMBLAGES.
RESSERREZ LES VIS APRES QUELQUES TEMPS D'USAGE.
GARDER VOTRE NOTICE DE MONTAGE, SI UNE PIÈCE VENAIT À MANQUER, ELLE
SERAIT LE PLUS CLAIR MOYEN DE COMMUNIQUER AVEC VOTRE MAGASIN.

CONSEILS D'ENTRETIEN:

- 1 > DÉPOUSSIEREZ SOIGNEUSEMENT.
- 2 > UTILISEZ UN CHIFFON SEC.



- NE JAMAIS UTILISER
DE PRODUITS ABRASIFS:
POUDRE, LAINE D'ACIER, SOLVANTS.
-NE PAS MOILLER

	PAPIER DECOR	SURFACES STRATIFIÉES	SURFACES LAQUÉES	BOIS VERNIS	TEXTILE CUIR
EAU SAVONNEUSE (SAVON NEUTRE)	<input type="radio"/>	<input type="radio"/>	<input type="radio"/>	<input type="radio"/>	<input type="radio"/>
EAU ADDITIO NÉE		<input type="radio"/>	<input type="radio"/>		
ENTRETIEN SPÉCIFIQUE FABRICANT					<input type="radio"/>