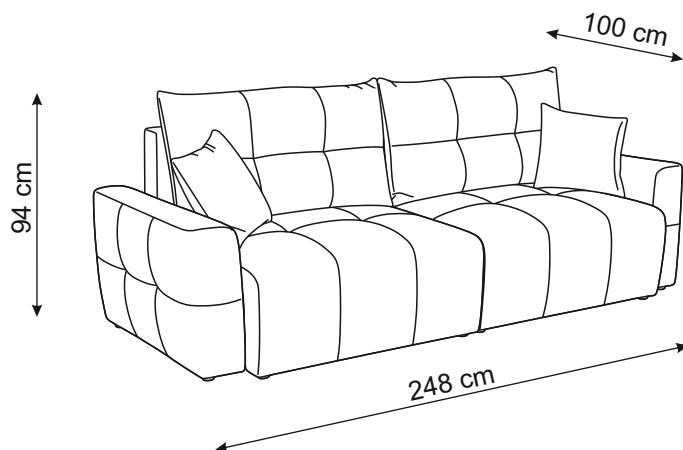




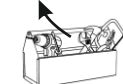
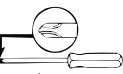
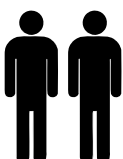
IMPORTANT — Please read carefully — Keep for future reference.
 IMPORTANT — À lire attentivement — À conserver pour consultation ultérieure.

ANOUK

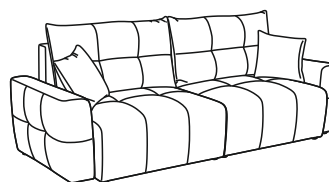
Canape Convertible



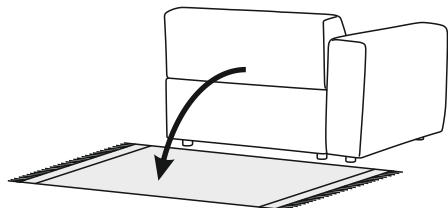
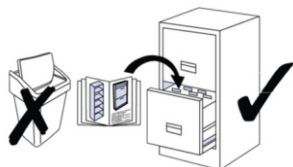
!
 +/- 2cm



Non fournis
 Not included



5/13



LIB PRODUIT	COULEUR	EAN 13
Canape convertible	POSO 38	5907690960537
Canape convertible	POSO 14	5907690960544

INTERTREND POLSKA SP. Z O.O.
 ul. Działkowców 10, 62-300 Września
 info.cma@intertrend.pl

Ce produit est soumis à une instruction de tri.
 This product is subject to a sorting instruction.



FR

Pensez à
 donner ou recycler.



Association

ou



Magasin

ou



Déchèterie

<https://quefairedemesdechets.fr>



LE TRI
 + FACILE

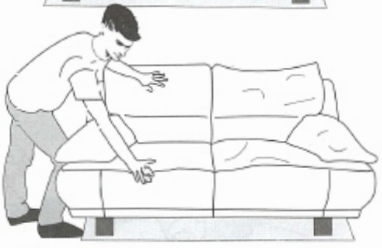




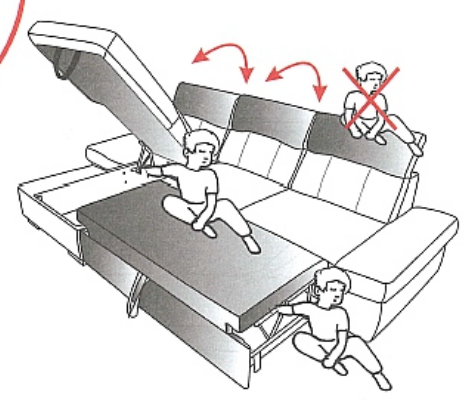
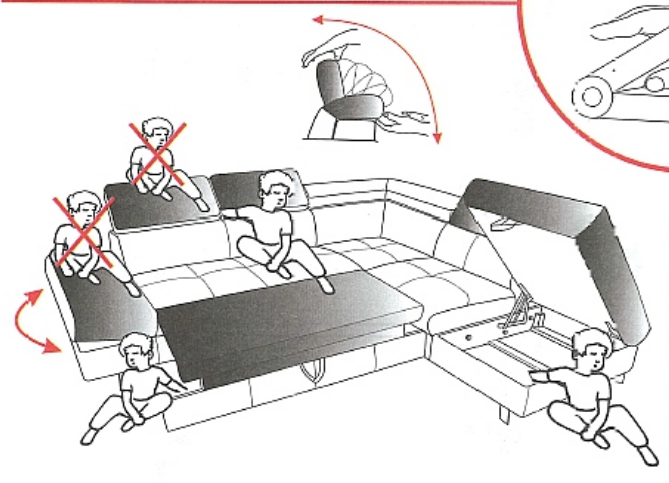
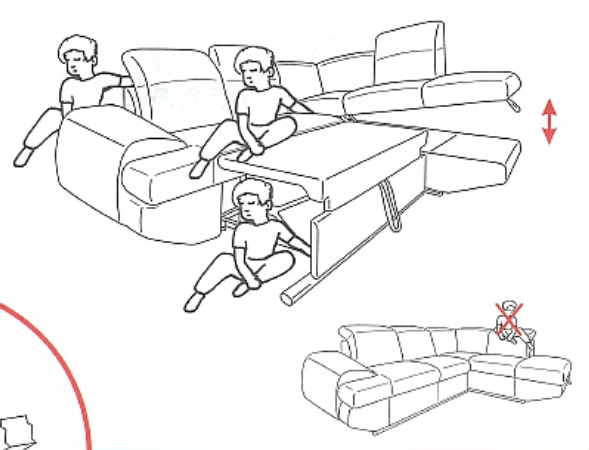
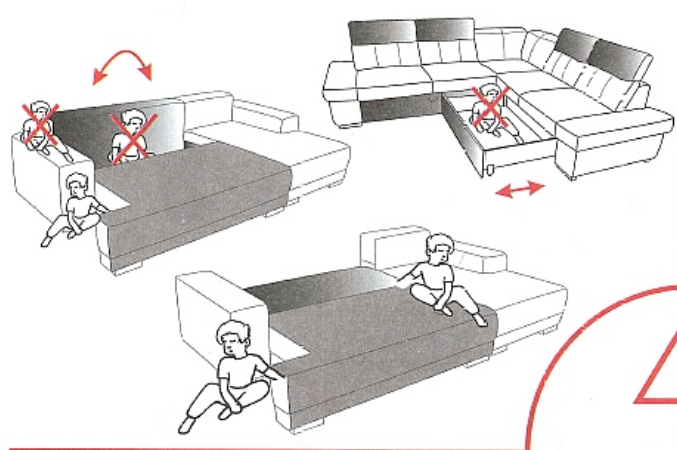
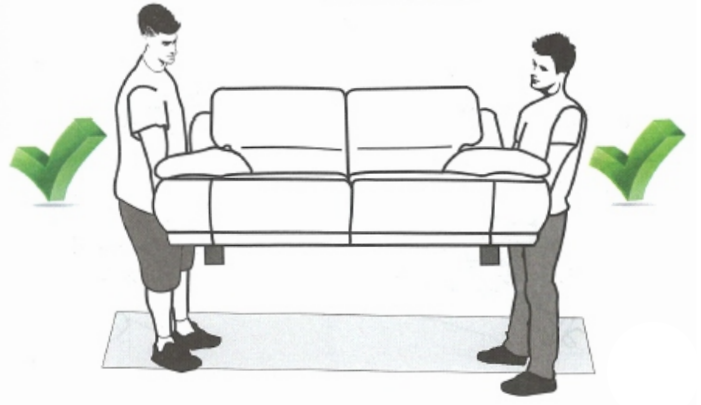
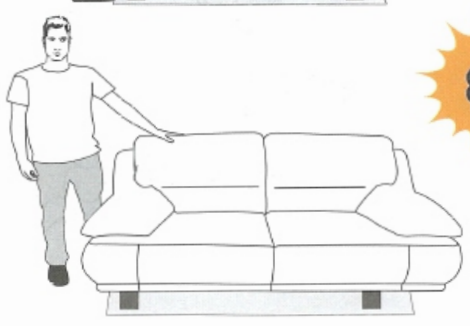
1

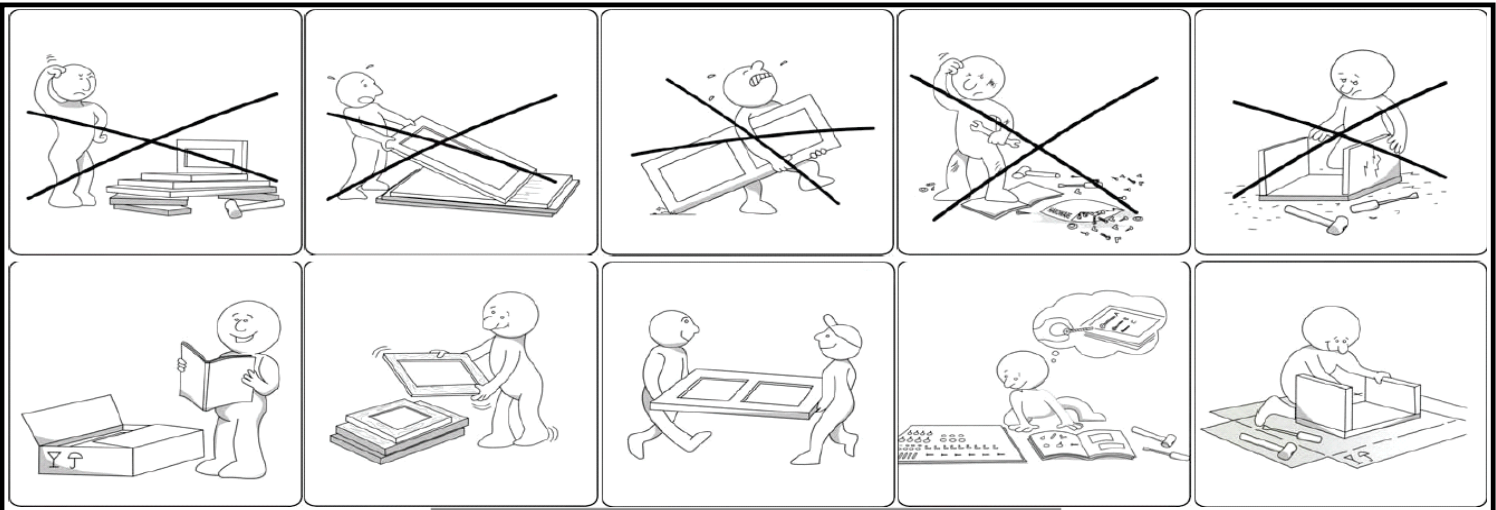


2



3





FR: Déconseillé aux enfants de moins de 6 ans
 EN: Not suitable for children under 6 years

FR **INFORMATIONS ADDITIONNELLES**

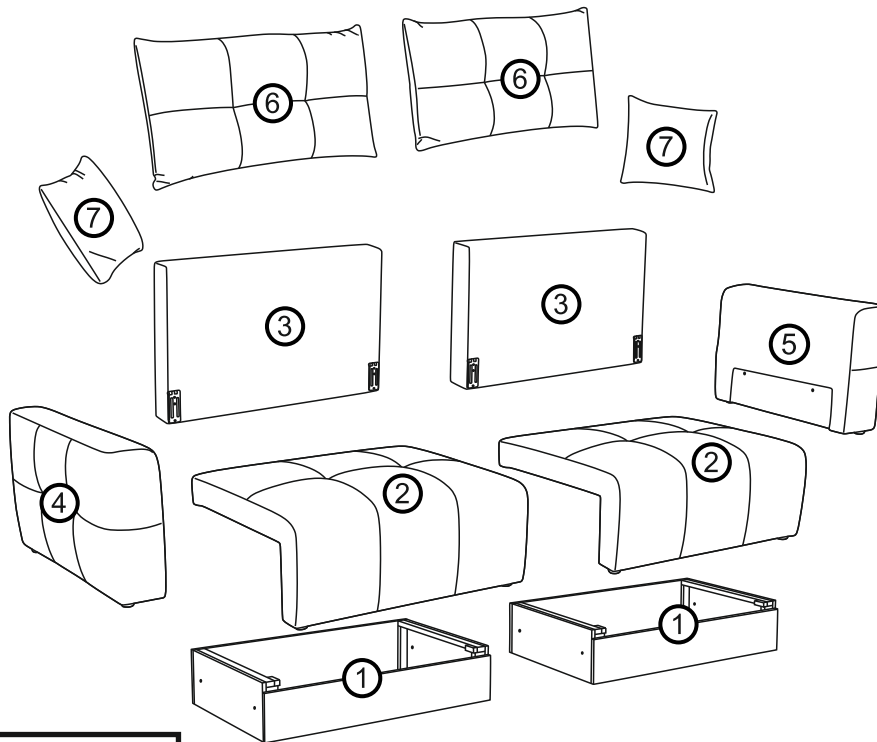
IMPORTANT ! À LIRE ATTENTIVEMENT ET À CONSERVER EN VUE D'UNE CONSULTATION ULTÉRIEURE

Le produit destiné à un usage domestique.
 Vérifiez la présence et le bon état des différents composants avant l'assemblage.
 Utiliser uniquement l'outillage fourni ou préconisé
 N'utilisez et ne montez pas le meuble si certains éléments sont détériorés ou manquants et n'utilisez que des pièces détachées approuvées par le fabricant.
 Un mauvais montage ou une mauvaise utilisation peut fragiliser le produit.
 Tenez les enfants éloignés pendant le montage. Présence de petites pièces qui peuvent être ingérées.
 N'utilisez ce produit que sur un sol plat et stable.
 Tous les assemblages doivent être serrés correctement, vérifiés régulièrement et resserrés si nécessaire.
 Un mauvais montage, calage ou manutention peut entraîner une fragilisation des assemblages et/ou des pièces.
 Ne pas déplacer un meuble chargé.
 Les meubles contenant des panneaux à base de bois peuvent émettre des substances polluantes dans l'air intérieur. Il est recommandé, après l'installation du meuble, de bien ventiler la pièce pendant au moins 4 semaines .
 Risque de pincement lors de la fermeture du coffre.
 A monter soi-même.

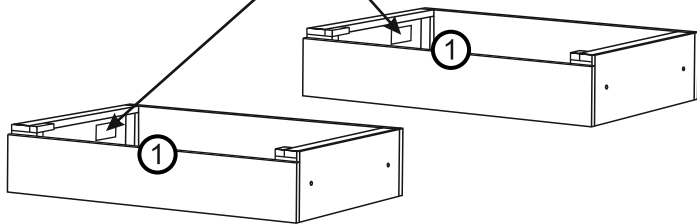
EN **SAFETY INFORMATION**

IMPORTANT, RETAIN FOR FUTURE REFERENCE: READ CAREFULLY

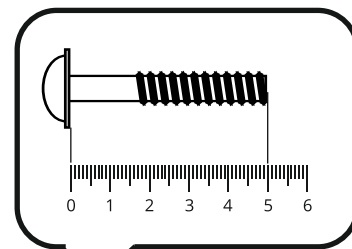
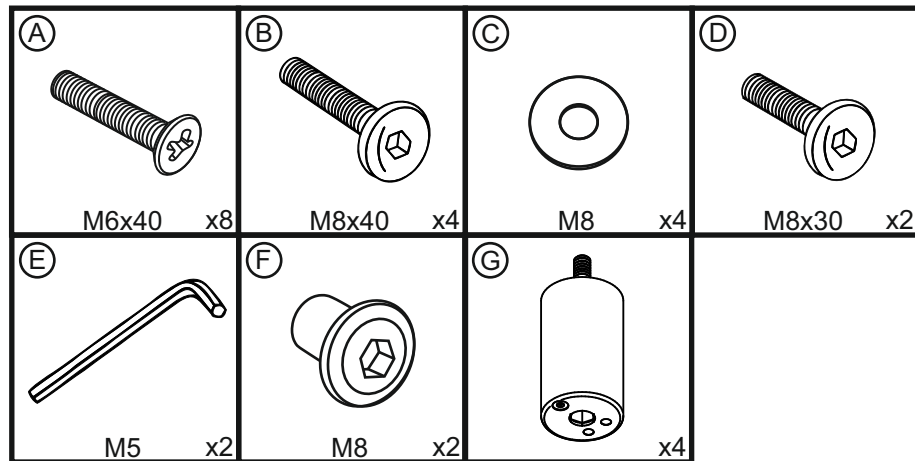
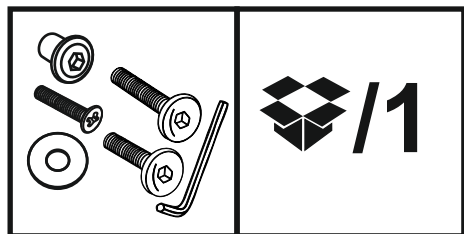
The product is intended for domestic use.
 Check the presence and state of the hardware and components before starting the assembly.
 Use only the tools provided or recommended.
 Do not assemble or use the furniture if some parts are broken, damaged or missing, and only use spare parts approved by the manufacturer.
 Improper assembly, wedging or handling can lead to weakening of the assemblies and / or parts.
 Keep young children away during assembly. Presence of small parts liable to be ingested.
 Use your product on stabilized, level ground.
 All joining devices should always be properly tightened and regularly checked, and re-tightened, if necessary.
 Improper assembly, wedging or handling can weaken the assemblies and/or parts.
 Do not move loaded furniture.
 Furniture containing wood-based panels can emit polluting substances into the indoor air. It is therefore recommended, after installation of the furniture, to ventilate the room frequently for at least four weeks.
 Risk of being pinched when closing the box.
 To assemble by yourself.



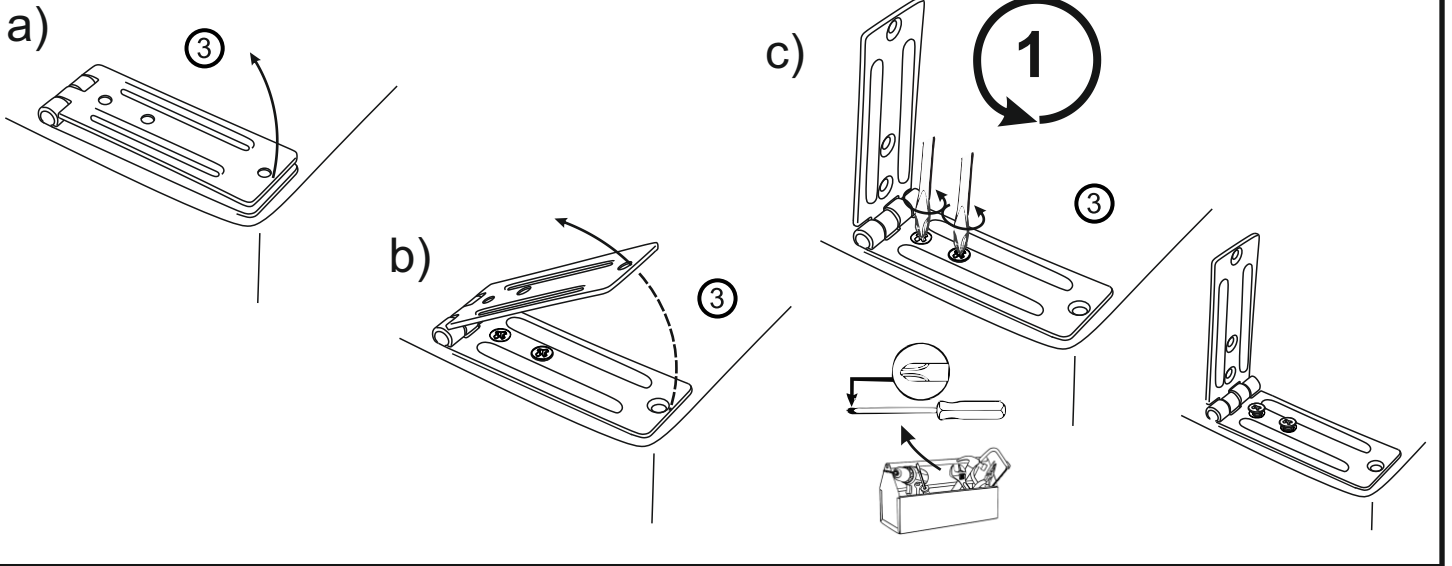
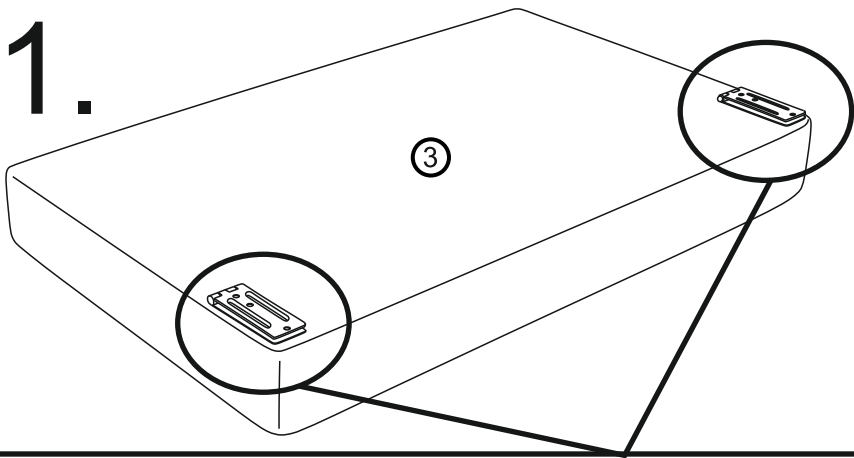
ÉTIQUETTE DE TRAÇABILITÉ
DU PRODUIT /
PRODUCT TRACEABILITY
LABEL



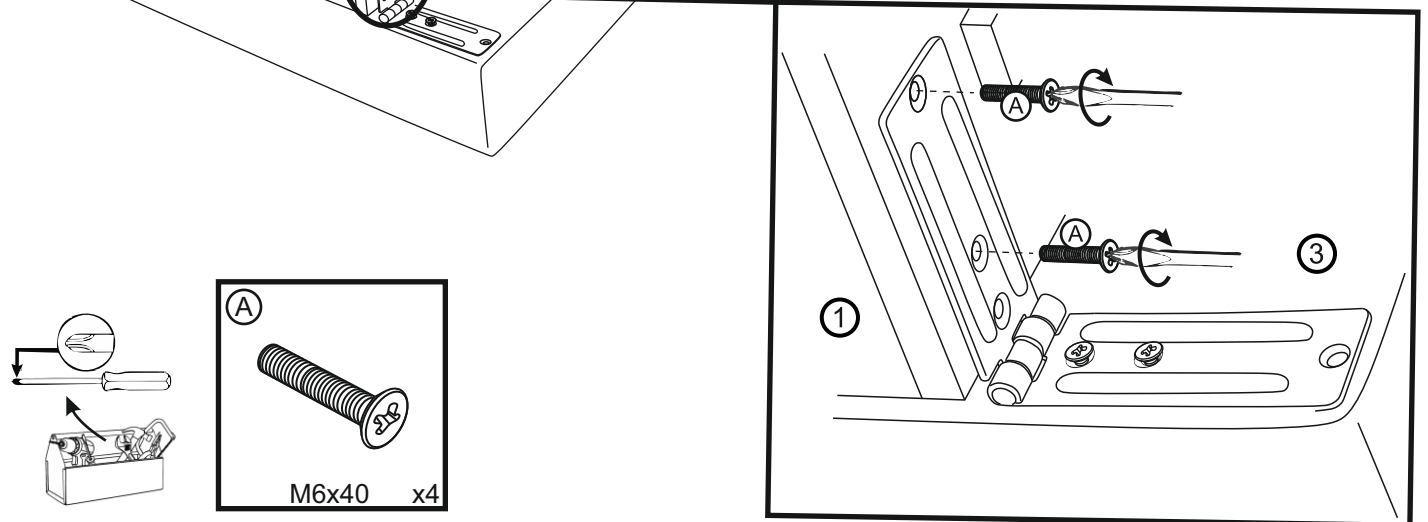
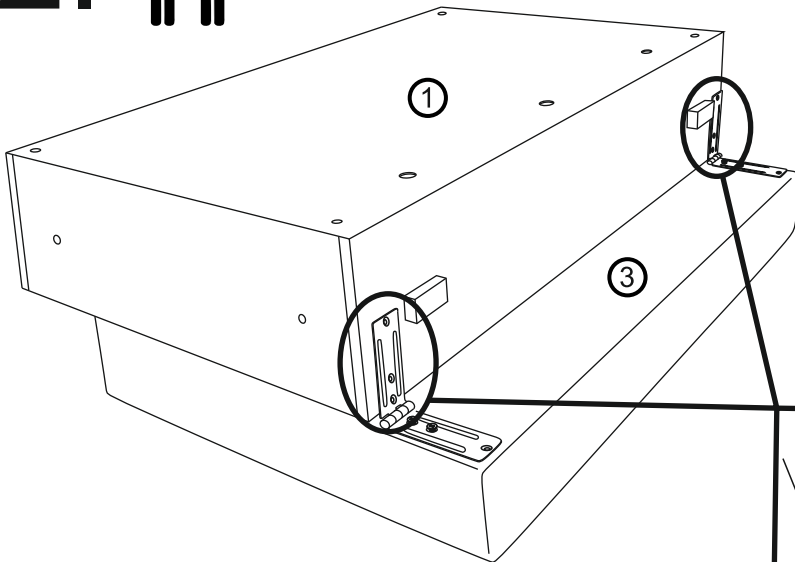
				PCS	
①	99 cm	21,5cm	61,5 cm	x1	1/3
①	99 cm	21,5 cm	61,5 cm	x1	2/3
②	99 cm	45 cm	83 cm	x1	1/3
②	99 cm	45 cm	83 cm	x1	2/3
③	100 cm	64 cm	15 cm	x1	1/3
③	100 cm	64 cm	15 cm	x1	2/3
④	24 cm	58cm	90 cm	x1	3/3
⑤	24 cm	58 cm	90 cm	x1	3/3
⑥	102 cm	58 cm	21 cm	x1	1/3
⑥	102 cm	58 cm	21 cm	x1	2/3
⑦	42 cm	42 cm	17 cm	x1	1/3
⑦	42 cm	42 cm	17 cm	x1	2/3



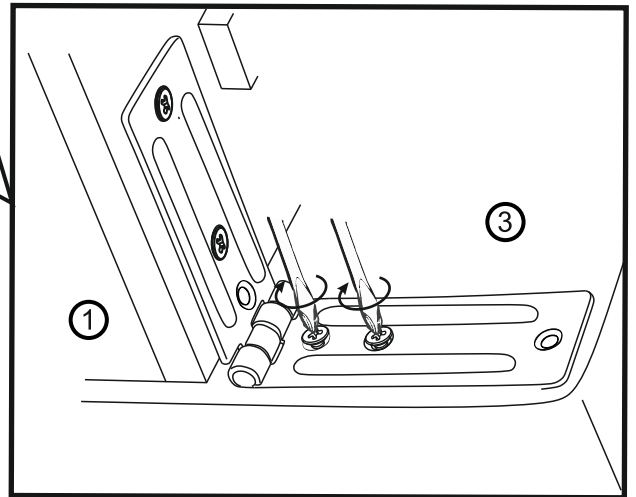
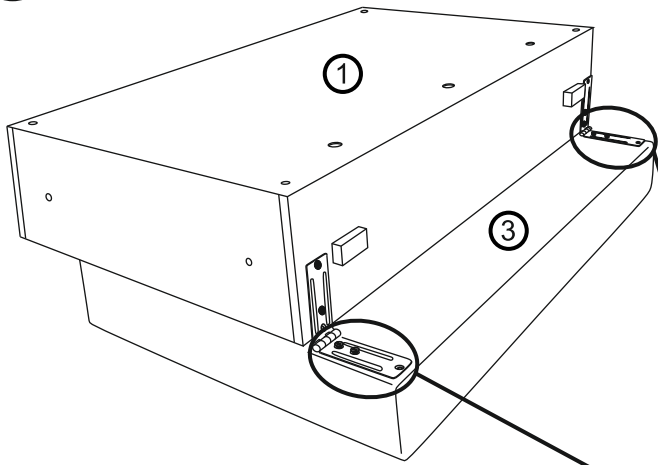
1.



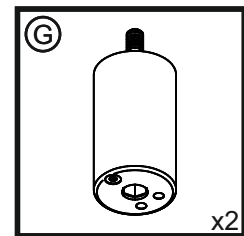
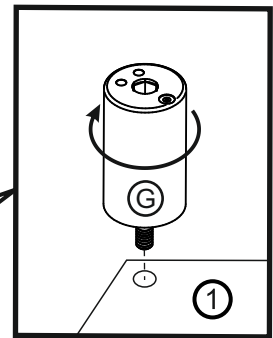
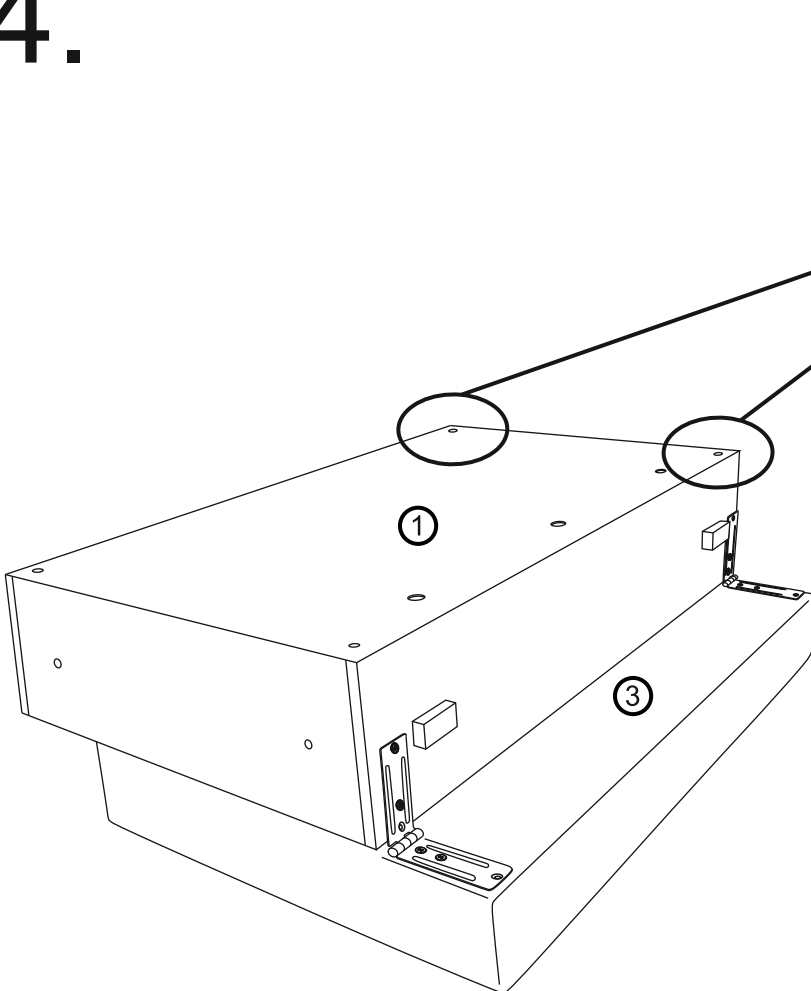
2.



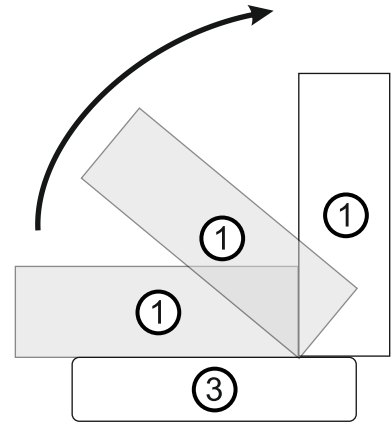
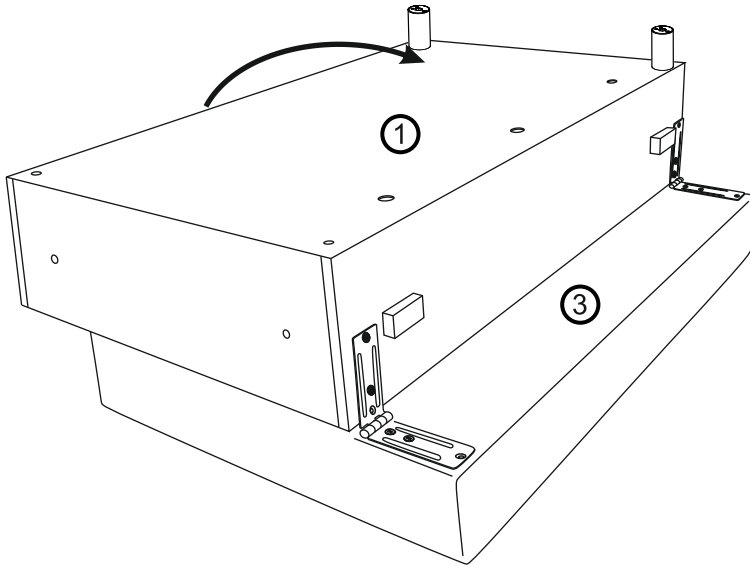
3.



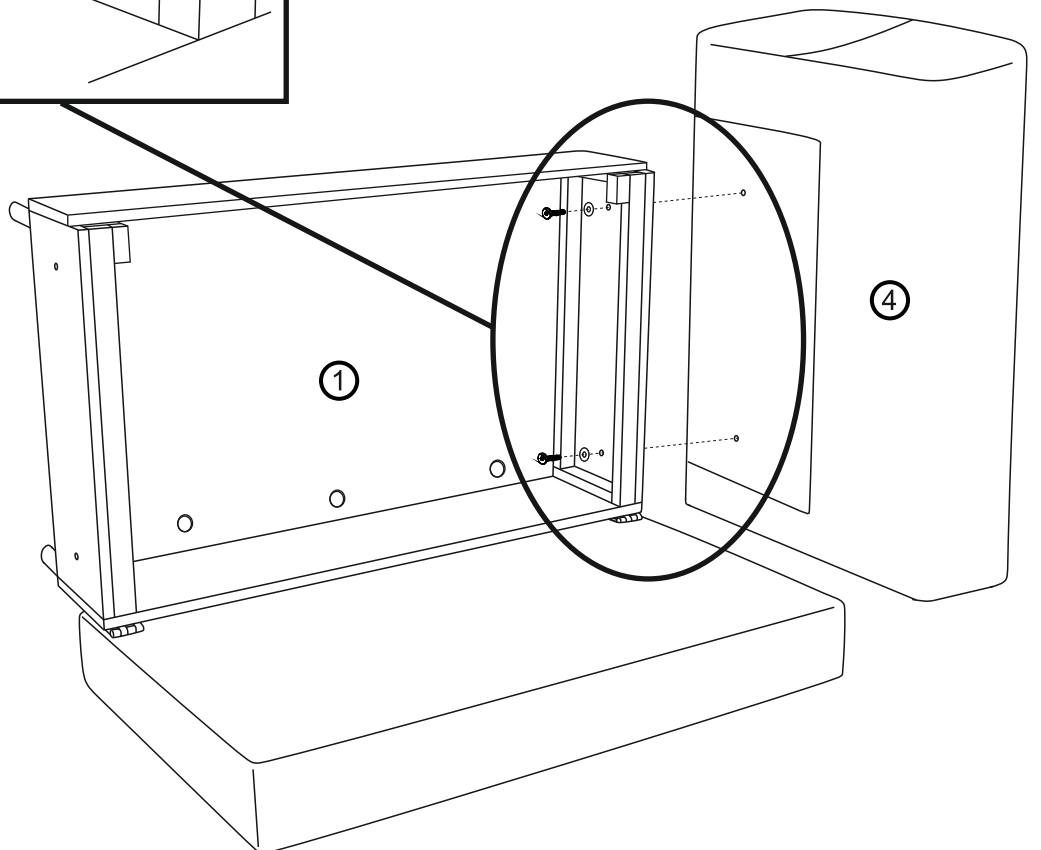
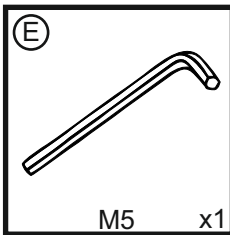
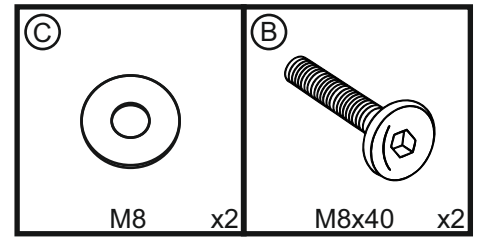
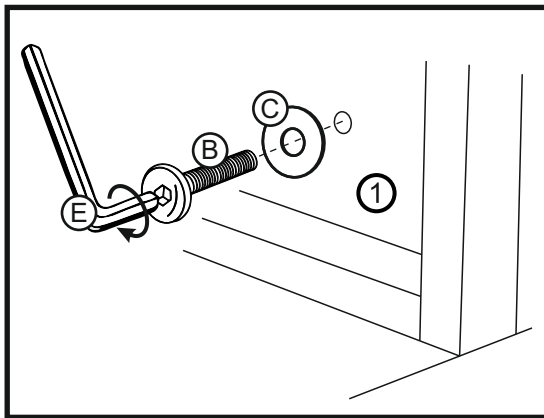
4.



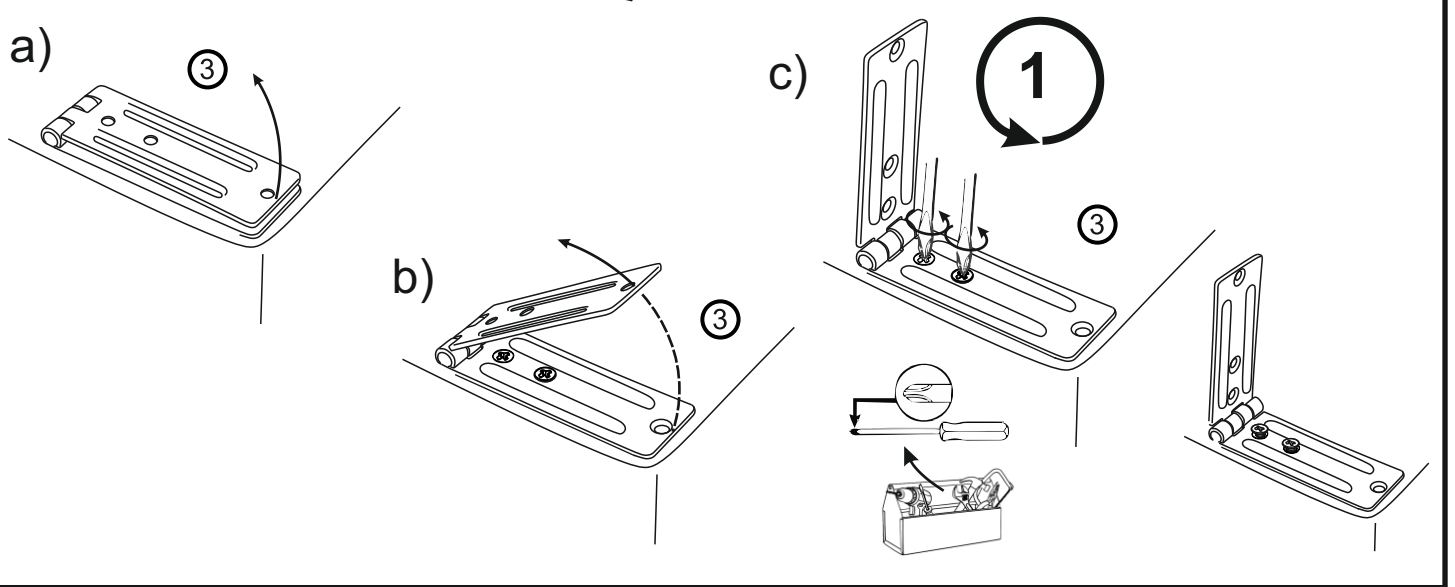
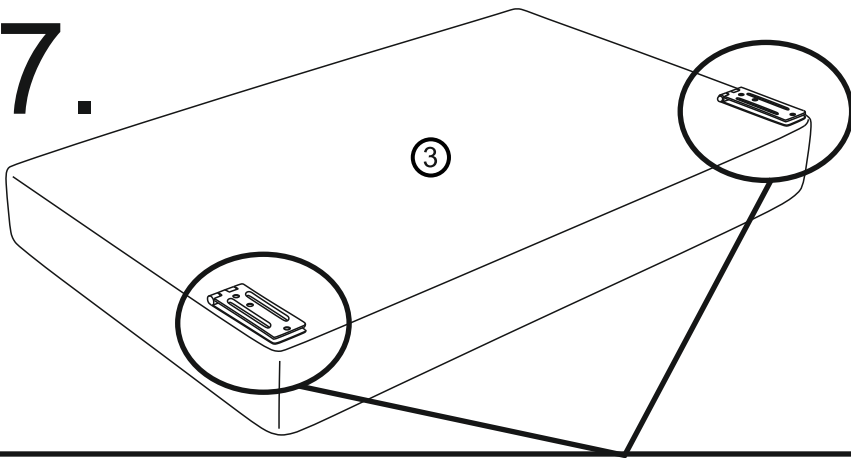
5.



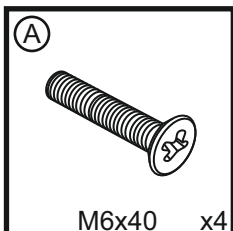
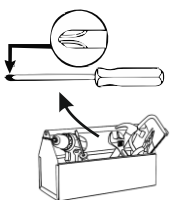
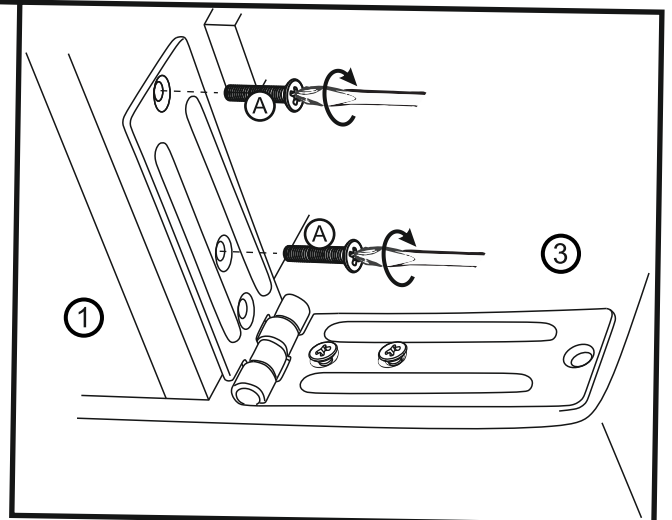
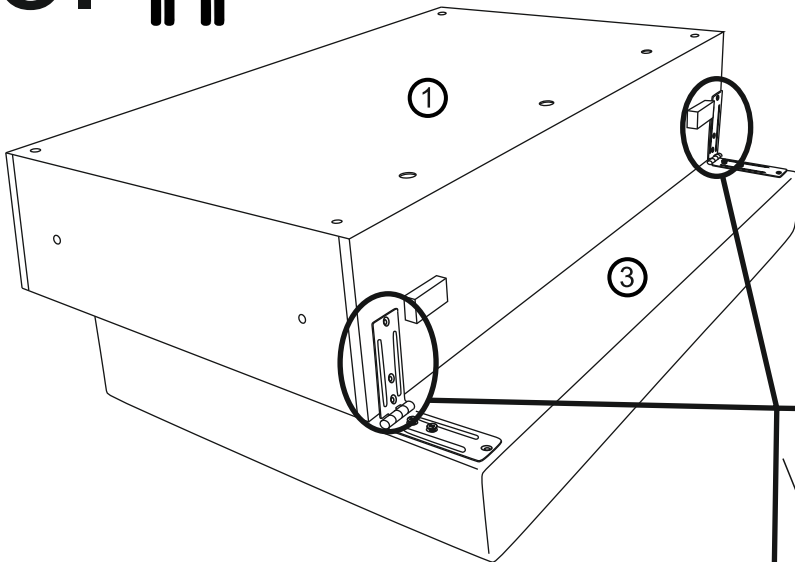
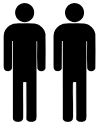
6.



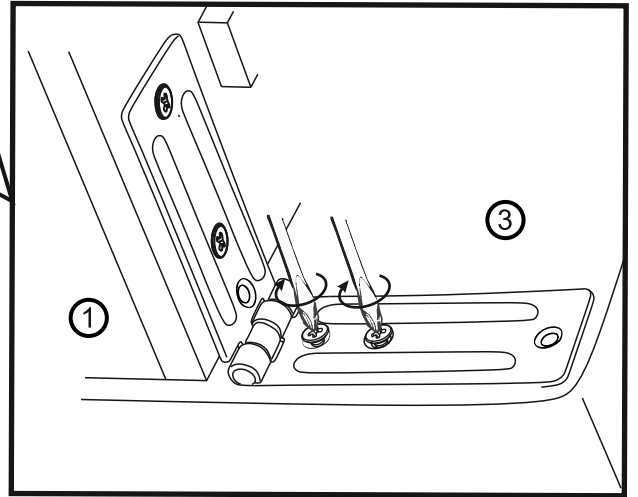
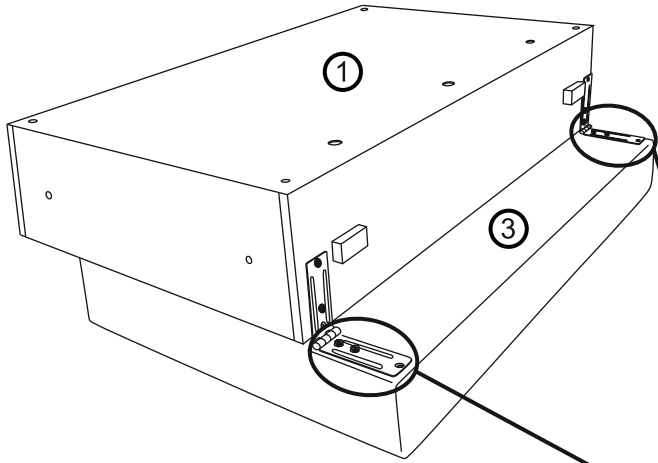
7.



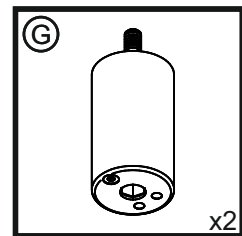
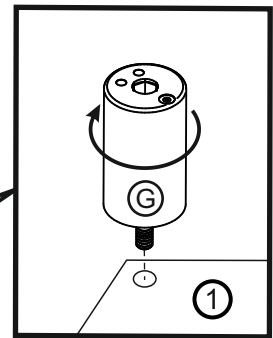
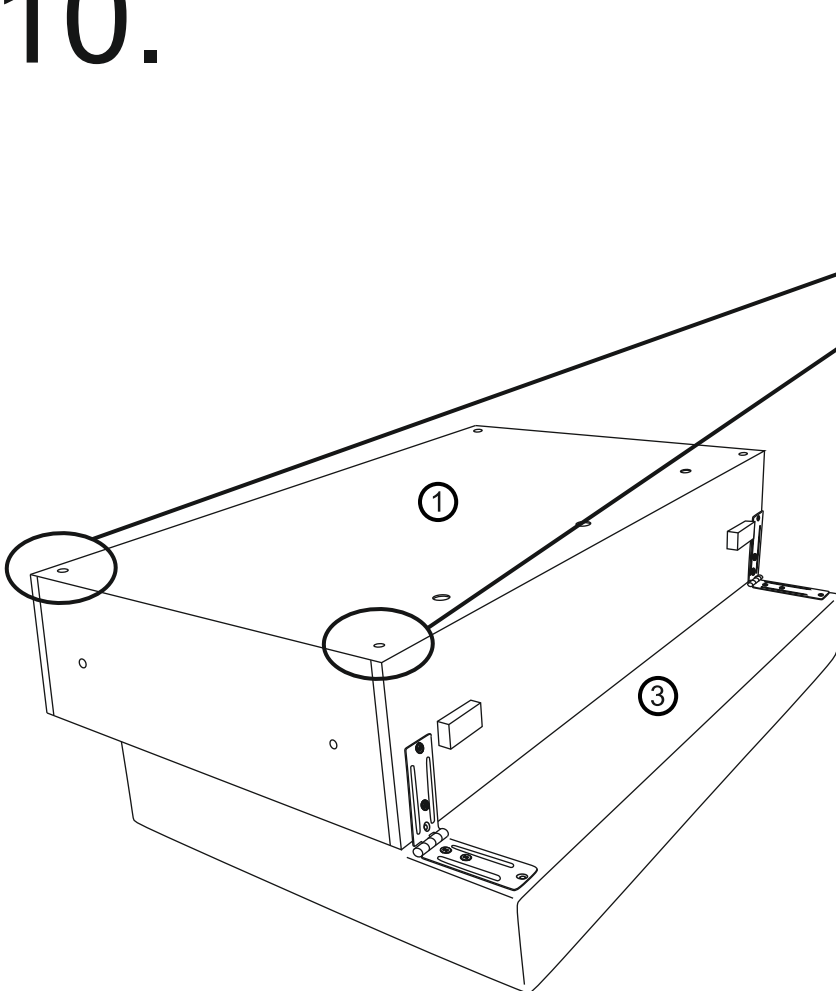
8.



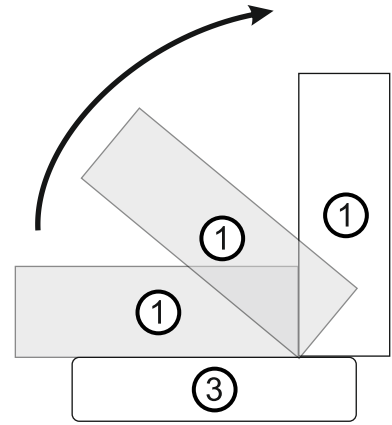
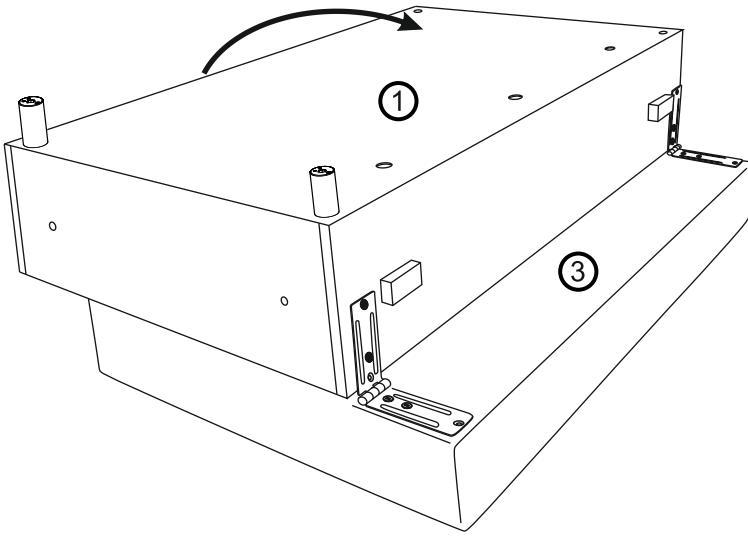
9.



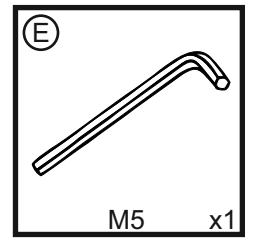
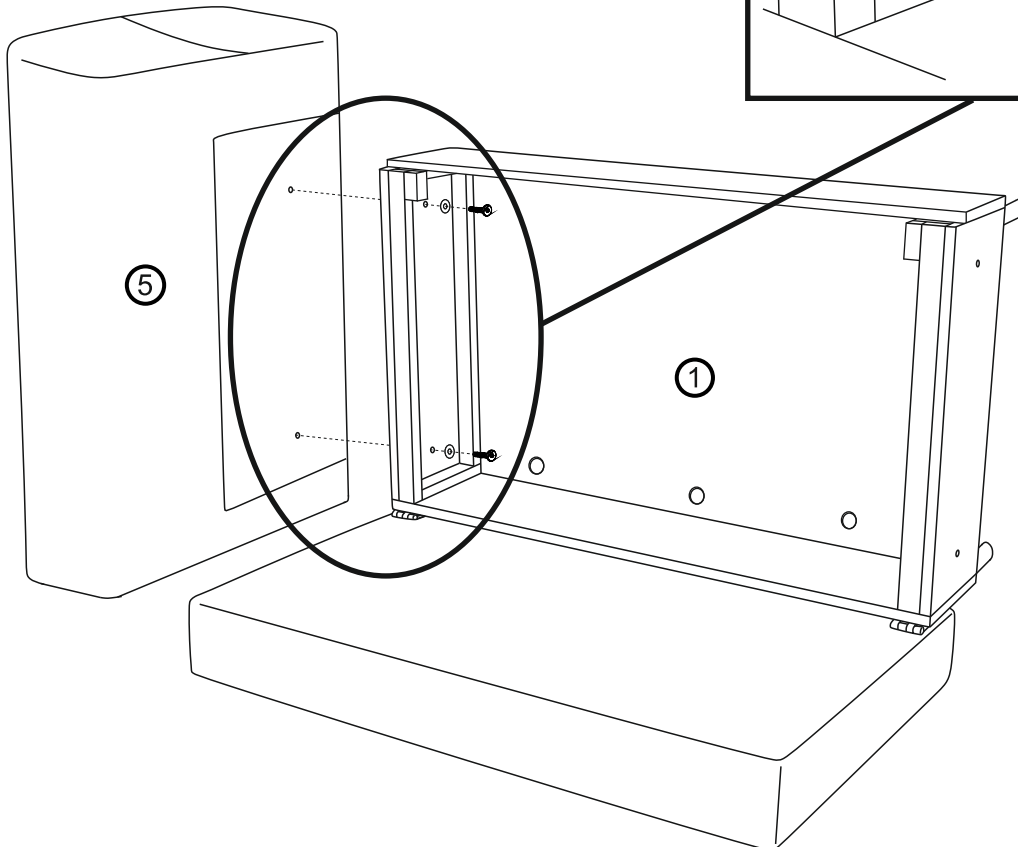
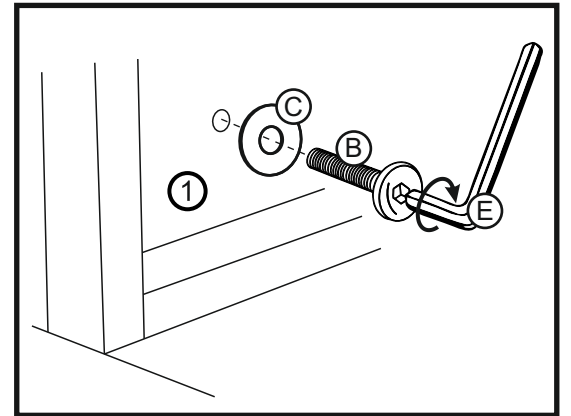
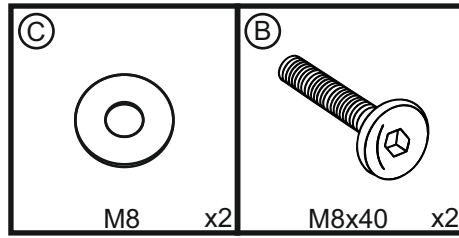
10.



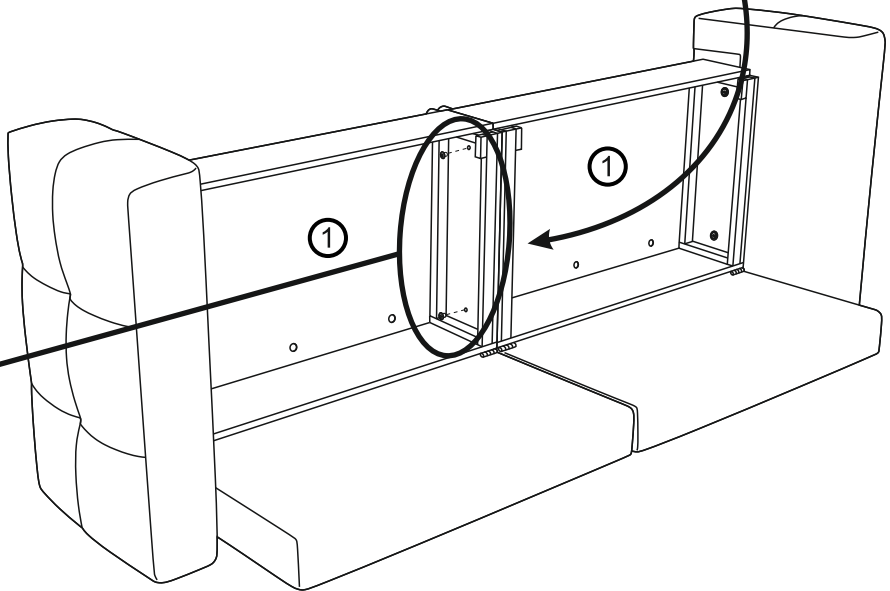
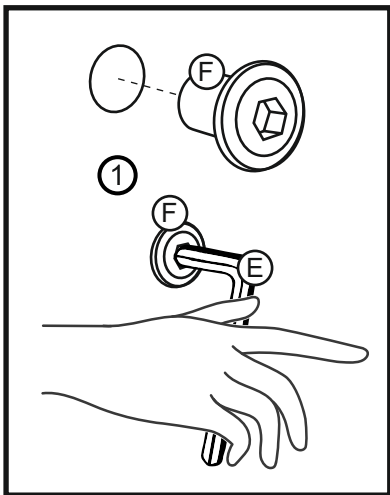
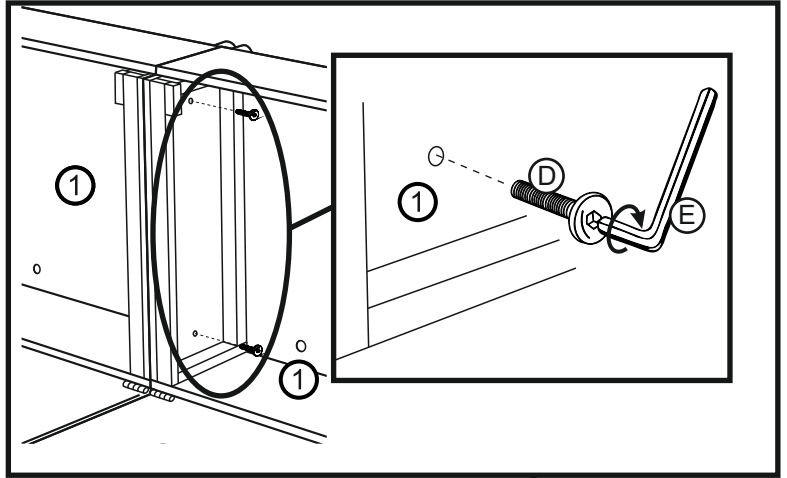
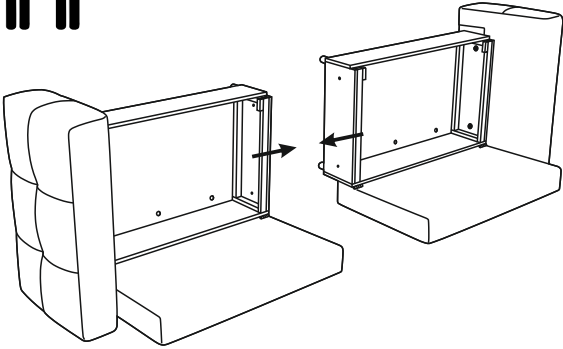
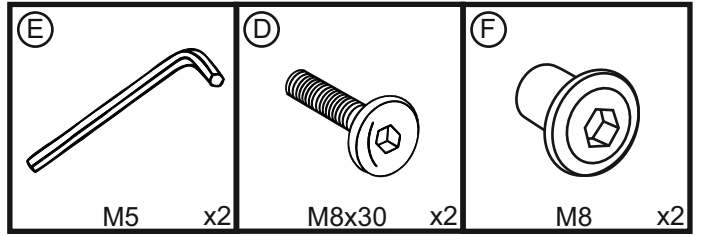
11.



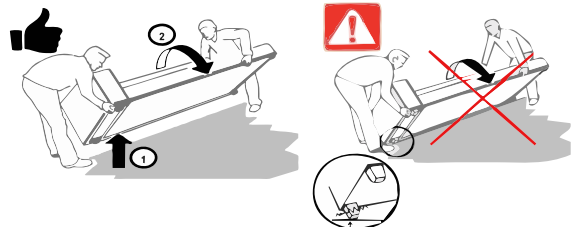
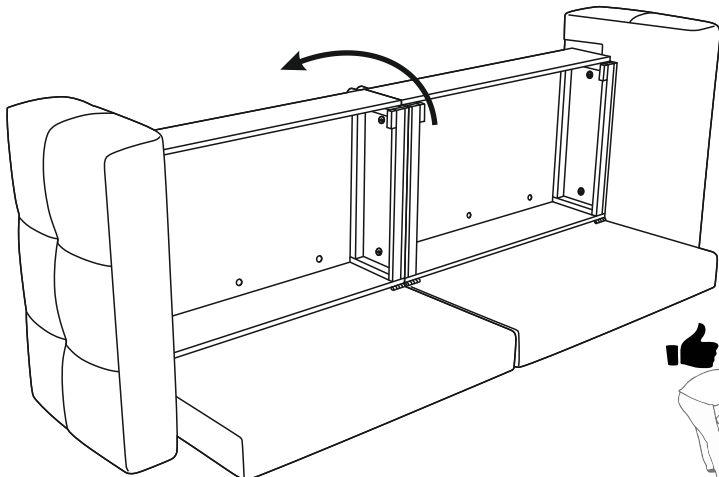
12.



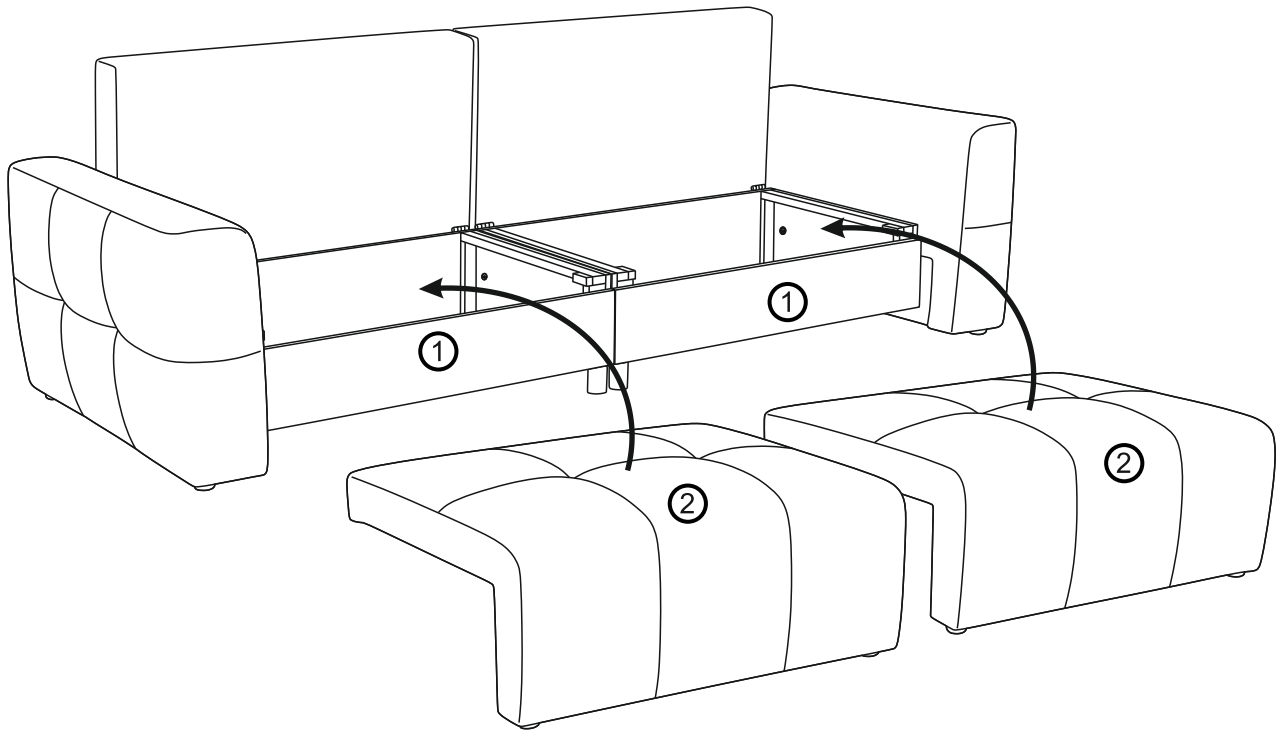
13.



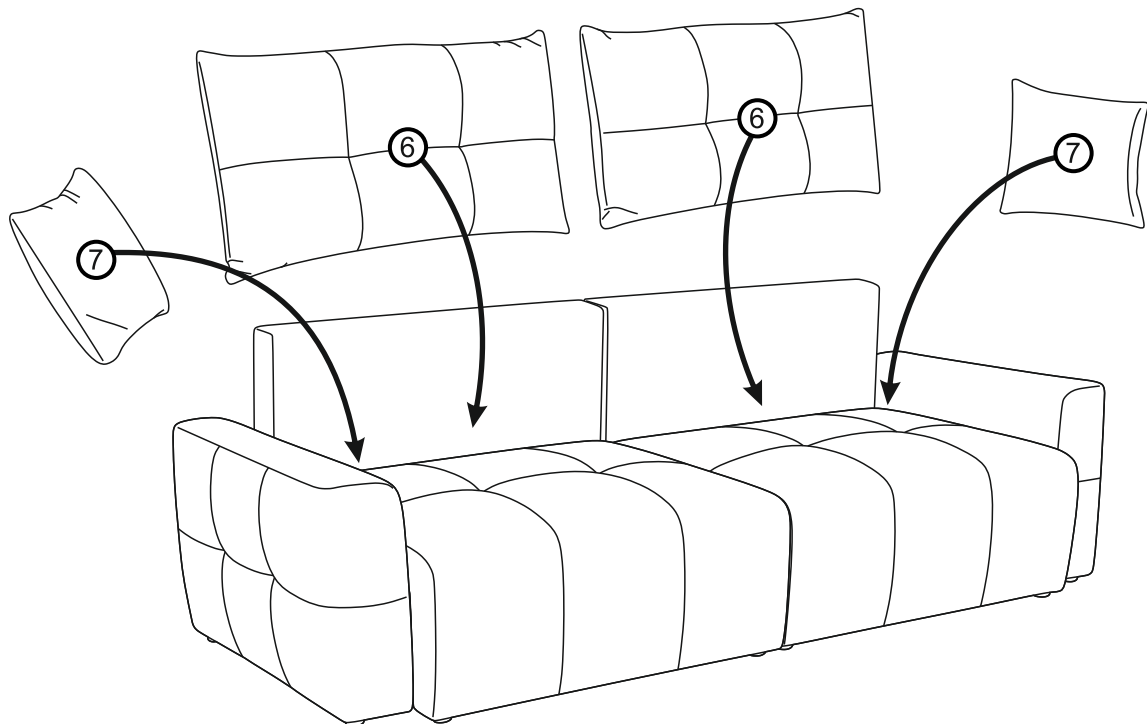
14.



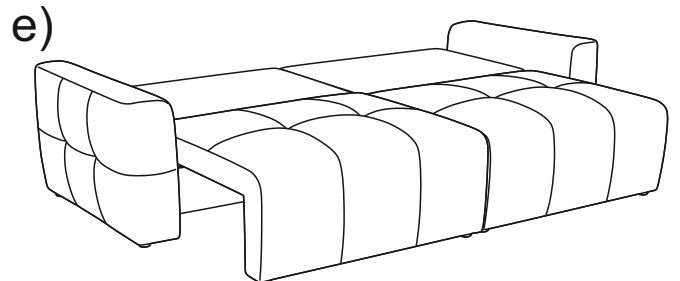
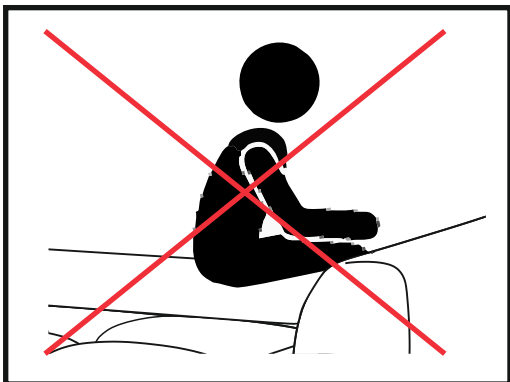
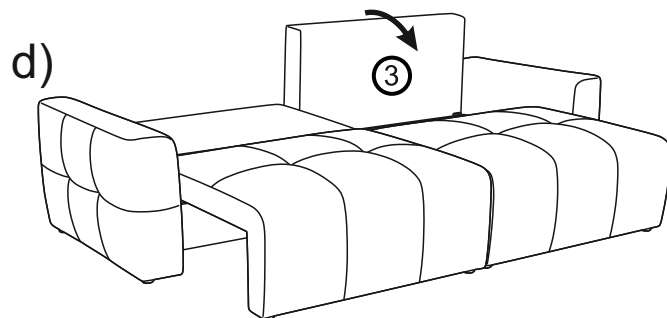
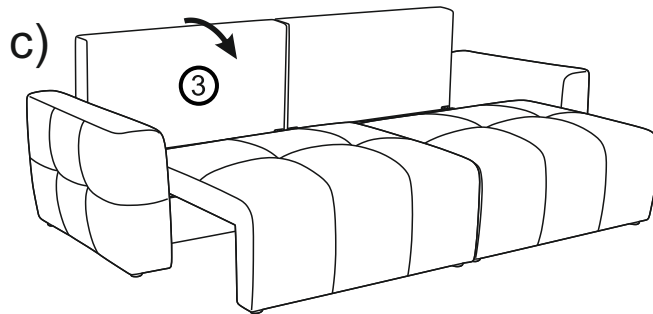
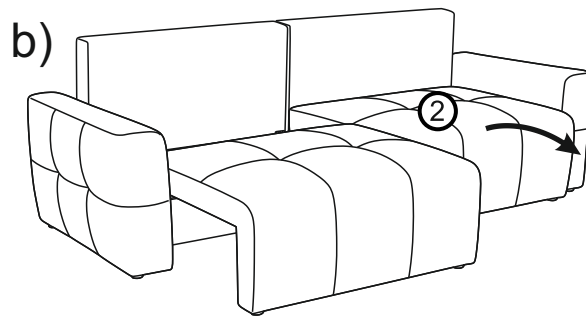
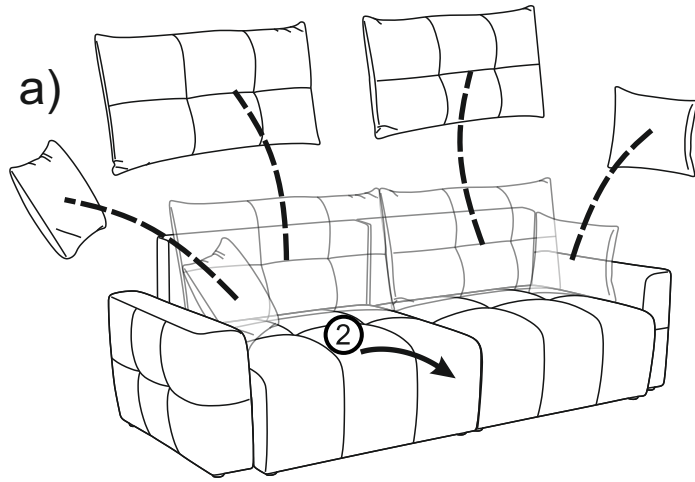
15.



16.



17.





CHARGE MAXIMALE
MAXIMUM LOAD

CONSIGNES D'UTILISATION

- Le boulochage et le peluchage des tissus sont des processus naturels qui ne peuvent être totalement éliminés.
- Les dommages mécaniques ne font pas l'objet d'une réclamation
- La migration des colorants des tissus de couleur intense et foncée vers les tissus de couleur claire est inévitable et constitue un phénomène naturel.
- Pour des raisons technologiques, la teinte du tissu peut différer d'un ton de couleur par rapport à l'échantillon présenté dans le catalogue.

RANGEMENT ET ENTRETIEN

- Époussetez soigneusement avant tout entretien
- Toute tache doit être nettoyée rapidement
- Humidifiez un chiffon doux et propre avec du savon doux (ou du détergent)
- Ne jamais utiliser de produits abrasifs, poudre, laine d'acier, solvants.
- Ne pas mouiller avec une grande quantité d'eau



INSTRUCTIONS FOR USE

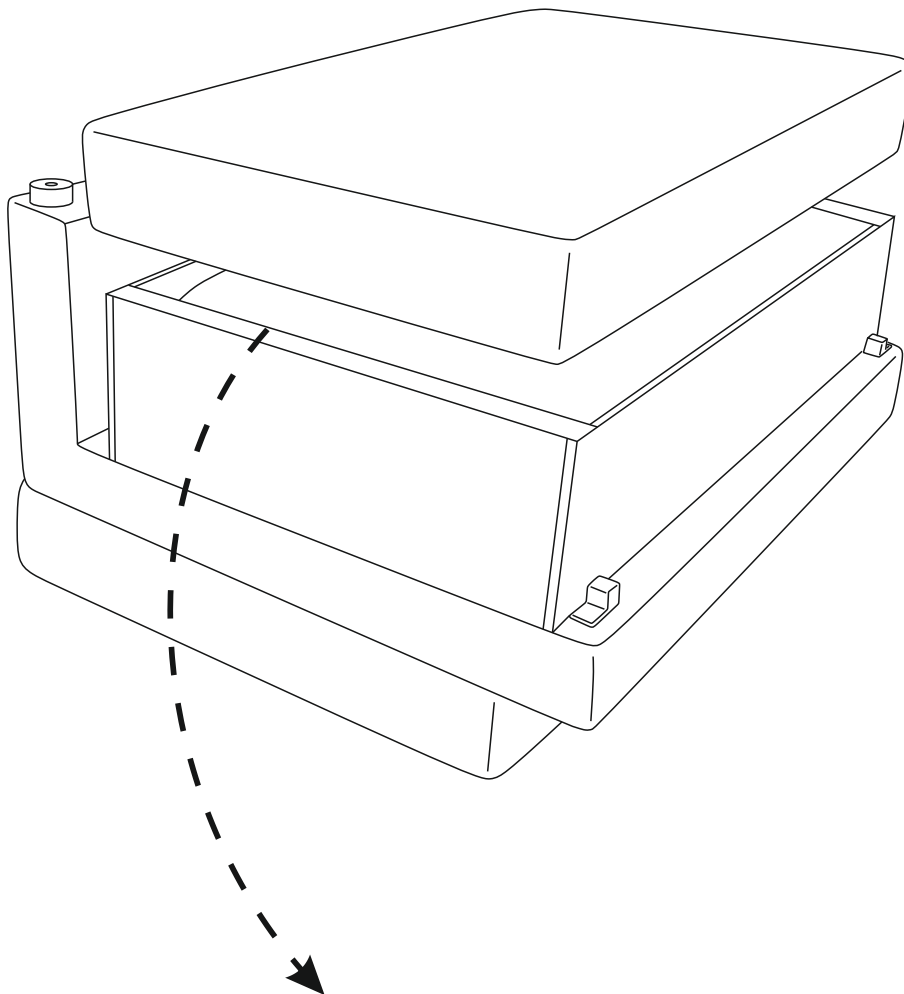
- The pilling of fabrics is a natural process and may not be eliminated.
- Mechanical damage is not subject to complaint.
- Pigments migration from fabrics of intensive and dark colours into light-coloured fabrics is unavoidable and is a natural phenomenon.
- Owing to technological reasons, the hue of a fabric may differ from the sample presented in the catalogue by one tone.

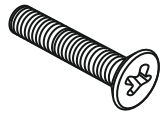
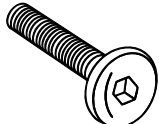

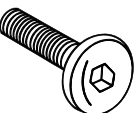
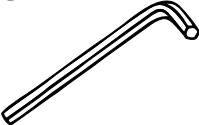

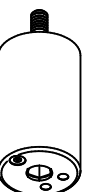
STORAGE AND MAINTENANCE

- Thoroughly wipe off the dust before any maintenance
- Any stain should be cleaned quickly
- Damp a clean, soft cloth slightly in water with a small amount of soap
- Never use abrasive products, powders, scratchers, solvents
- Do not soak with large amount of water



Emplacement de la quincaillerie



(A)  M6x40 x8	(B)  M8x40 x4	(C)  M8 x4	(D)  M8x30 x2
(E)  M5 x2	(F)  M8 x2	(G)  x4	