

FRANÇAIS

L'emballage et le transport nécessaires auraient pu avoir un effet sur l'aspect original des produits. Cependant, avec quelques manœuvres rapides de la main vous pouvez retrouver son allure originale, en tapotant les parties molles afin de repositionner correctement la housse, caresser légèrement les coussins du milieu vers les bords.

CONSEILS DE MONTAGE :

- | | |
|--|---|
| 1> BIEN ETUDIER LA NOTICE DE MONTAGE. | 6> SUIVRE LA NOTICE POUR LE MONTAGE. |
| 2> RÉFÉRER-VOUS À LA NOTICE POUR LE MONTAGE. | 7> NE PAS FORCER SUR LES PIÈCES. |
| 3> CONTRÔLER ET RÉGULER LA QUANTITÉ DE LAQUE. | 8> CONSERVER LA NOTICE DE MONTAGE EN CAS DE BESOIN (DE RENSEIGNEMENT), MÊME SI VOUS NE LA NÉCESSITEZ PAS. |
| 4> SE MUNIR DES OUTILS NÉCESSAIRES ET ADAPTES. | |
| 5> AMÉNAGER UNE ZONE DE MONTAGE DÉGAGÉE. | |

CONSEILS D'ENTRETIEN :

- > DÉPOUSSIERER SOIGNEUSEMENT.
- > NETTOYER À L'AIDE D'UN CHIFFON HUMIDE, ÉVENTUELLEMENT À L'AIDE D'EAU SAVONNEUSE.
- > NE JAMAIS UTILISER DE PRODUITS ABRASIFS: POUDRE, LAINE D'ACIER, SOLVANTS.
- > NE PAS TROP HUMIDIFIER.

ENGLISH

The necessary packing and transport could have had an effect on the products original appearance. However, with some quick manoeuvring by hand you can return its original look, with both hands smooth each part from the middle to its corners, bring flattened areas around the corners back into form by stretching the cover, push lightly the cushions from the middle to the edges.

ASSEMBLY INSTRUCTIONS :

- | | |
|---|---|
| 1> READ THE ASSEMBLY INSTRUCTIONS CAREFULLY. | 5> CLEAR SPACE TO WORK. |
| 2> IDENTIFY THE ELEMENTS CONSTITUING YOUR PIECE OF FURNITURE. | 6> PROCEED TO ASSEMBLE. |
| 3> GROUP AND CHECK THE HARDWARE FITTINGS. | 7> NEVER FORCE THE FITTINGS. |
| 4> GET THE NEEDED TOOLS. | 8> KEEP YOUR ASSEMBLY INSTRUCTIONS IN THE EVENT OF QUERY, PLEASE CONTACT YOUR SUPPLIER. |

CARE INSTRUCTIONS :

- > DUST OFF CAREFULLY.
- > MOISTEN A SOFT CLOTH AND CLEAN WITH SLIGHTLY SOAPY WATER (OR DETERGENT).
- > NEVER USE ABRASIVES PRODUCTS: POWDER, STEEL WOOL, SOLVENTS.
- > DO NOT WET TOO ABUNDANTLY.

DEUTSCH

Durch die Verpackung, Nutzung und den Transport kann Ihr Sofa eventuell etwas „gestress“ aussehen. Mit ein paar kleinen Handgriffen können sie dies beheben. Klopfen, schütteln und streichen sie über die Polster, wie es auf der Abbildung zu sehen ist. So wird Ihr Sofa lange schön und ansprechend aussehen.

MONTAGEANLEITUNG :

- | | |
|---|---|
| 1> BITTE DIE AUFBAUANLEITUNG SORGFÄLTIG DURCHLESEN. | 6> BEGINNEN SIE MIT DER MONTAGE. |
| 2> MACHEN SIE SICH MIT DEN EINZELTEILEN VERTRAUT. | 7> SCHRAUBEN NICHT MIT GEWALT FIXIEREN. |
| 3> SORTIEREN UND KONTROLLIEREN SIE DEN SCHRAUBENSATZ. | 8> BEHALTEN SIE DIESE MONTAGEANLEITUNG. |
| 4> BENUTZEN SIE DIE RICHTIGEN WERKZEUGE. | FÜR EVENTUELLE BEANSPRUCHUNGEN BEI IHREM HÄNDLER. |
| 5> SCHAFFEN SIE AUSREICHEND PLATZ FÜR DAS MÖBELSTÜCK. | |

PFLEGEHINWEISE :

- > VORSICHTIG ENTS TAUBEN.
- > MIT EINEM SAUBEREN, WIECHEN TUCH, SOWIE DESTILLIERTEM WASSER ODER NEUTRALER SEIFENLAUGE ANFENLICHTEN.
- > BENUTZEN SIE KEINE SCHEUERMITTEL, WEI PULVER, STAHLWOLLE ODER LÖSUNGSMITTEL.
- > NICHT ZU NASS ABWISCHEN.

DANSK

Nødvendig emballage og transport kan have indvirkning på produktets originale udseende. Men med nogle håndholdte manøvrer kan du gøre det originale udseende, med begge hænder glat hver side fra midten til hjørerne, bring de fladede områder rundt om hjørerne til form ved at strække læppet, skub forsigtigt puderne fra midten til kanten.

MONTINGSVEJLEDNING :

- | | |
|--|--|
| 1> LÆS INSTALLATIONSINSTRUKTIONER. | 6> VÆR KLAR MED DIN MONTINGSMØBLINGSOMRÅDE. |
| 2> IDENTIFICER ALLE KOMPONENTE ELEMENTER AF DIN MOBIL. | 7> START MONTERING. |
| 3> LÆK OG GRUPPER ALLE TILBEHØR. | 8> TING ALDRIG TILBÆHØRENE. |
| 4> GET THE NEEDED TOOLS. | 8> GEM INSTALLATIONSINSTRUKTIONER, HVIS DER NØDVENDIGE KONTAKT SELGEREN. |

VEDLIGEHOLDELSESINSTRUKTIONER :

- > STØV AF FORSIGTIGT.
- > MUG EN VÅD KLUD OG RENS MED LET SÆBEVAND (ELLER VASKEMIDDEL).
- > BRUG ALDRIG ABRASIVE VARE: PULVER, GRYDESAMP, OPLØSNINGSMIDLER.
- > VAD IKKE FOR MEGET.

NORSK

Pakkingen og transporteringen som er nødvendig kunne ha hatt en påvirkning over den originale aspekten av produktene. Til tross for all dette, kan dere tilby den originale aspekten til produktet, hvis Dere gjør raske bevegelsler med hendene Deres. Du kan gjøre dette med å glatte ut foldene fra den midten op til hjørnene, gjengi formene av hjørnene som var flate til den opprinnelige formen med å glatting ut av sengeteppen, og trykk på hodeputene fra midten til hjørnene.

MONTINGENS- INSTRUKSJON BESKRIVELSER :

- | | |
|---|--|
| 1> DERE SKULLE LESE MED OPMERKSOMHET DE MONTINGENS- INSTRUKSJON BESKRIVELSER. | 5> DERE SKULLE FORBEREDE DERES FRI OMRÅDET FOR Å SAMLE MOBLENE DERES. |
| 2> DERE SKULLE IDENTIFISERE DE ELEMENTENE SOM TILHØRER TIL MOBLENE DERES. | 6> DERE SKULLE BEGYNNE MONTERINGEN. |
| 3> DERE SKULLE VERIFISERE OG GRUPPERE DE GJERN- ARMATUR ELEMENTENE. | 7> DERE SKULLE IKKE TVINGE DE GJERN- ARMATUR ELEMENTENE. |
| 4> DERE SKULLE FORBEREDE DERES ARBEIDS- UTSYRET. | 8> DERE SKULLE OBSERVARE DE MONTINGENS- INSTRUKSJON BESKRIVELSER, OG I NODS- SITUASJONER SKULLE DERE HENVENDE DERE TIL SELGEREN. |

VEDLIKEHOLDETS- INSTRUKSJONER :

- > DERE SKULLE GJØRE RENT MOBLENE MED OPMERKSOMHET.
- > DERE SKULLE FUKTE EN MILD STOFF OG GJØR MOBLENE RENE MED VANN OG LITT SAPE (ELLER VASKEMIDDEL).
- > ALDRI BRUK SLIPEMIDLER: PULVER, JERNMETALLISKE SVAMPER ELLER OPPLØSENDE VÆSKER.
- > DERE SKULLE IKKE FUKTE FOR MYE.

SUOMEKSI

Pakkaus ja kuljetus saattavat vaikuttaa tuotteiden alkuperäiseen ulkoasuun. Pieniellä korjauksella on mahdollista saavuttaa alkuperäinen ulkoasu. Pöis sjihtään menneen kankaan voi palauttaa tuotoonsa painamalla kangasta molemmissa käsillä keskeltä kulmiin päin ja kiristämällä kangasta reunoiita alas päin.

ASENNUSOHJE :

- | | |
|-------------------------------------|--|
| 1> LUE HUOLELLISESTI ASENNUSOHJEET. | 6> ALOITA TYÖKSENTELY. |
| 2> IDENTIFIOI KALUSTEEN OSAT. | 7> ÄLÄ KOSKAAN PAKOITA METALLISIA KOMPONENTTEJA. |
| 3> TARKISTA JA JÄRJESTÄ TYÖKALUT. | 8> PIDÄ ASENNUSOHJEET TALLASSA, TARVITTAESSA. |
| 4> VALMISTELE TÄRKEÄT TYÖKALUT. | 8> PIDÄ ASENNUSOHJEET TALLASSA, TARVITTAESSA. |
| 5> VALMISTA TYÖMPÄRISTÖ. | OTA VYÖHYS MYYSIJÄÄN. |

HUOLTO-OHJEET :

- > PÖLYTÄ HUOLELLISELLI.
- > PUHDISTA NIHKELÄLLÄ MIETOON SAIPPUVAIVESSÄ KÄYTTÄYLLÄ LINALLA (TAI PUHDISTA NIHKELÄLLÄ).
- > ÄLÄ KÄYTÄ HANKAUSTUOTTEITA: JAUHETTA, RAUTA PESUSIENTÄ, SOLVENTTILIJÄ.
- > ÄLÄ LIOTA.

POLSKI

Opakowanie i transport, konieczne, mogłyby mieć wpływ na pierwotny wygląd wyrobów. Mimo wszystko, kilkoma szybkimi manewrami obema rękami, możecie im oddać pierwotny wygląd. Każdą stronę należy wygładzić od środka do narożników, spłaszczając obszar wokół narożników przyręcz do pierwotnego kształtu poprzez rozciągnięcie koca, potem delikatnie przepchnąć poduszki od środka do krawędzi.

INSTRUKCIJA MONTAŻU :

- | | |
|---|---|
| 1> PRZECZYTAJ UWAGNIE INSTRUKCJĘ MONTAŻU. | 5> PRZYGOTUJ MieJSCE DO PRACY. |
| 2> ZIDENTYFIKUJ ELEMENTY STANOWIĄCE SWOJ KAWALEK MEBLI. | 6> ROZPOCZĄC MONTAŻ. |
| 3> GRUPOWANE I SPRAWDZONE OKUCIA. | 7> ZACHOWAJ OSTROŻNOŚĆ PRZY MONTAŻU OKUC. |
| 4> PRZYGOTOWAĆ NIEZBĘDNE NARZĘDZIA. | 8> ZACHOWAJ SWOJA INSTRUKCJĘ MONTAŻU, W PRZYPADKU WĄTPLIWOŚCI SE PROSZĘ O KONTAKT Z DOSTAWCĄ. |

INSTRUKCJE OPIEKI :

- > ZETRZEĆ DOKŁADNIE KURZ.
- > ZWILŻYC MIĘKKĄ ŚCIERECZKĄ I WYCYSZCİC Z LEKKO WODĄ Z MYDEŁEM (LUB DETERGENTEM).
- > NIGDY NIE UŻYWAĆ PRODUKTÓW ŚCIERNYCH: PROSZEK, WĘLNA STAŁOWA, ROZPUSZCZALNIKI.
- > NIE ZANURZAĆ Z DUŻĄ IŁOŚCIĄ WODY.

SVENSKA

Vid paketering och transport kan produkten utseende ha förändrats. Slåta ut från mitten till hörnen för att återfå original utseende, flytta försiktigt ut kuddarna från mitten till sidorna.

MONTINGSANVISNING :

- | | |
|--|---|
| 1> LÄS NOGGRANT MONTINGSANVISNINGARNA. | 6> BÖRIA MONTERA. |
| 2> IDENTIFIERA MOBELNS DELAR. | 7> VAR FÖRSIKTIG BRUKA INTE VÅLD VID MONTERINGEN. |
| 3> KONTROLLERA OCH GRUPPERA KOMPONENTERNA. | 8> BEHÅLL MONTINGSANVISNINGAR. |
| 4> TA FRAM NÖDVÄNDIGA VERKTYG. | VID BEHOV KONTAKT SÄLJAREN. |
| 5> FÖRBERED PLATSEN FÖR MONTERING. | |

SKÖTSELRÅD :

- > DAMMA FÖRSIKTIG.
- > FUKTA EN MÅJK TRASA I VATTEN MED LITE SÅPA (ELLER DISKMEDEL).
- > ÄNDVÄND ALDRIG DISKVAMP MED SKRUBBYTA ELLER LÖSNINGSMEDEL.
- > ÄNDVÄND INTE FÖR MYCKET VATTEN PÅ YTAN.

ROMANA

Ambalarea și transportul necesare ar fi putut avea un efect asupra aspectului original al produselor. Cu toate acestea, cu unele manevre rapide de mână, puteți reda aspectul original, cu ambele mâini neteziți fiecare parte de la mijloc până la colțuri, aduceți zonele aplătate din jurul colțurilor la formă prin întinderea cuverturii, împingeți ușor pemele de la mijloc spre margini.

INSTRUCȚIUNI DE MONTAJ :

- | | |
|--|---|
| 1> CITIȚI CU ATENȚIE INSTRUCȚIUNILE DE MONTAJ. | 5> PREGĂTIȚI-VĂ SPAȚIU PENTRU ASAMBLARE. |
| 2> IDENTIFIȚI ELEMENTELE COMPONENTE ALE PIESEI DUMNEAVOSTRĂ DE MOBILIER. | 6> ÎNCEPEȚI MONTAREA. |
| 3> VERIFIȚI ȘI GRUPAȚI ACCESORIILE DE FERONERIE. | 7> NU FORTAȚI NICIODĂȚI FERONERIA. |
| 4> PREGĂTIȚI-VĂ SCULELE NECESARE. | 8> PĂSTRĂȚI INSTRUCȚIUNILE DE MONTAJ ÎN CAZ DE NEVOIE ADRESAȚI-VĂ VĂNZĂTORULUI. |

INSTRUCȚIUNI DE ÎNTRETINERE :

- > DESPRĂFUȚI CU ATENȚIE.
- > ÎMEȚIȚI O CĂRPĂ MOALE ȘI CURĂȚAȚI CU APĂ UȘOR SĂPUNATĂ (SAU DETERGENT).
- > NU FOLOSIȚI NICIODĂȚI PRODUSE ABRASIVE: PUDRĂ, BUREȚI DE SĂRMĂ, SOLVENȚI.
- > NU UDAȚI PREA TARE.

ESPAÑOL

El embalaje y el transporte necesarios podrían haber tenido un efecto en la apariencia original de los productos. Sin embargo, con algunas maniobras manuales rápidas se puede devolver el aspecto original del producto, con ambas manos suavizar cada parte desde el centro hasta sus esquinas, para devolver la forma original de las áreas aplastadas alrededor de las esquinas estira la cubierta, empuja ligeramente los cojines desde el centro hasta los bordes.

CONSEJOS PARA EL MONTAJE :

- | | |
|---|---|
| 1> ESTUDIAR BIEN LOS INSTRUCCIONES DE MONTAJE. | 6> PROCEDER AL MONTAJE. |
| 2> ORDENAR LAS PIEZAS QUE CONSTITUYEN SU MUEBLE. | 7> NO FORZAR NUNCA LOS ENSEMBLAJES. |
| 3> AGRUPAR Y CONTROLAR LA CANTIDAD DE CADA PIEZA. | 8> CONSERVAR LAS INSTRUCCIONES DE MONTAJE SI FALTA BA UNA PIEZA. SEÑALAR MEDIO MAS CLARO PARA COMUNICAR CON SU ALMACEN. |
| 4> ESCOGER LAS HERRAMIENTAS NECESARIAS. | |
| 5> PREPARAR UNA ZONA DE MONTAJE. | |

CONSEJOS PARA EL MANTENIMIENTO :

- > ESPOLVOREAR CUIDADOSAMENTE.
- > HUMEDECER CON PURA AGUA O LIGERAMENTE ENJABONADA (JABÓN NEUTRO) USANDO UN PAÑO SUAVE Y LIMPIO.
- > NO USE NUNCA PRODUCTOS ABRASIVOS TALES COMO POLVO DE LIMPIAR, LANA DE ACERO, SOLVENTES.
- > NO MOJAR EXAGERADAMENTE.

PORTUGUES

A embalagem e o transporte necessários podem ter afetado a aparência original do produto. No entanto, com algumas manobras rápidas à mão, você pode retornar a aparência original, com as duas mãos suavizando cada parte do meio para os cantos, trazendo áreas achatadas em volta dos cantos, esticando a tampa e empurrando levemente as almofadas do meio para as bordas.

INSTRUÇÕES DE MONTAGEM:

- | | |
|--|--|
| 1> LEIA AS INSTRUÇÕES DE MONTAGEM COM ATENÇÃO. | 5> LIMPAR O LUGAR PARA TRABALHAR. |
| 2> IDENTIFIQUE OS ELEMENTOS QUE CONSTITUEM SUA PARTE DE MÓVEL. | 6> PROCURAR PARA MONTAR. |
| 3> SHROMAZDITE A ZKONTROLLUJTE KOVANÉ PRVKY. | 7> NUNCA FORÇAR AS MONTAGENS KOVANÉ PRVKY. |
| 4> GRUPO E VERIFIQUE AS MONTAGENS DE HARDWARE. | 8> MANTENHAS AS INSTRUÇÕES DE MONTAGEM EM CASO DE CONSULTA, ENTRE EM CONTATO COM O FORNECEDOR. |
| 4> OBTENHA AS FERRAMENTAS NECESSARIAS. | |

INSTRUÇÕES DE CUIDADO:

- > POUPE CUIDADOSAMENTE.
- > UMEDECER UM PAÑO MACIO E LIMPO COM ÁGUA COM UM POUCO DE SABÃO (OU DETERGENTE).
- > NUNCA USE PRODUTOS ABRASIVOS: PÓ, AÇO, LÁ, SOLVENTES.
- > NÃO MOLHE MUITO ABUNDANTEMENTE.

ČEŠKI

Balení a nutná doprava mohou mít vliv na původní vzhled výrobků. Nicméně s některými ručními manévry můžete obnovit jeho originální vzhled, s oběma rukama vyhladíte každou stranu od středu k rohům, přinese zploštělé oblasti kolem rohů zpátky do původního tvaru, natažením deku, jemně zatlačíte polštáře od středu k okrajům.

NAVOD KE SLOŽENÍ :

- | | |
|--|---|
| 1> PŘEČTĚTE SI PEČLIVĚ NAVOD KE SLOŽENÍ. | 5> VYKLEDETE MÍSTO K PRÁCI. |
| 2> IDENTIFIKUJTE PRVKY ZE KTERÝCH SE SKLÁDÁ VAŠ KUS NÁBYTKU. | 6> POKRAČUJTE K SESTAVOVÁNÍ. |
| 3> SHROMAŽDĚTE A ZKONTROLLUJTE KOVANÉ PRVKY. | 7> NIKDY NEPOUŽÍVEJTE MOC VELKOU SILU NA NÁMĚSTÍJA. |
| 4> ZÍSKEJTE POTŘEBNÉ NÁŘADÍ. | 8> PONECHEJTE SI NAVOD KE SLOŽENÍ, V PŘÍPADĚ DOTAZU SE OBRÁŤTE NA DODAVATELE. |

INSTRUKCE PRO ÚDRŽBU :

- > PEČLIVĚ OČIŠŤETE OD PRÁCHU.
- > NARUČTE MĚKKÝ HADŘÍK A OČIŠŤTE S MYDLOVOU VODOU (NEBO SAPONÁTEM).
- > NIKDY NEPOUŽÍVEJTE HRUBÉ PRODUKTY: PRAŠEK, OČELOVOU VLNU, ROZPUSŤEDLA.
- > NEVLHČETE PŘÍLIS.

MAGYAR

A szükséges csomagolás és szállítás hatással lehetett a termékek eredeti megjelenésére. Azonban néhány gyors kéz mozgéval visszaadhatja az eredeti formáját, mindkét kezével simítsa ki középről a sarkokig minden egyes részt, a sarkokat körülölelő területeket helyezze alakra a kárpit nyújtásával, a párnákat könnyedén nyomja a középeről a széléig.

SZERELÉSI ÚTASÍTÁS :

- | | |
|--|--|
| 1> FIGYELMESEN OLVASSA EL A SZERELÉSI ÚTASÍTÁST. | 5> KÉSZÍTSE ELŐ A SZERELÉSI HELYSZÍNT. |
| 2> AZONOSÍTSJA AZ ON BUTORDARAB ÖSSZETEVŐ RÉSZET. | 6> KEZDJE AZ ÖSSZESZERELÉST RÉSZEIT. |
| 3> ELLENŐRIZZE ÉS CSOPORTOZZA A HARDVER ALKATRÉSZEKET. | 7> SOHA NE ERŐLTESSE A HARDVER ALKATRÉSZEKET. |
| 4> KÉSZÍTSE ELŐ A SZÜKSÉGES ESZKÖZÖKET. | 8> ŐRIZZE MEG A SZERELÉSI ÚTASÍTÁST, SZÜKSÉG ESETÉN FORDULJON AZ ELADÓHOZ. |

KARBANTARTÁSI ÚTASÍTÁS :

- > FIGYELMESEN PORMENTESÍTSE.
- > NEDVES PUHÁ RUHÁVAL TISZÍTSSA ENYHÉN SZAPPANOS VÍZZEL (VAGY MOSÓSZERREL).
- > SOHA NE HASZNÁLJON SÚROLO TERMÉKEKET: PORT, ACÉLKÉFÉET, ÖLDŐSZEREKET.
- > NE ÁZTASSA TULYOSGON.

SLOVENSKY

Potrebné balenie a preprava by mohli mať vplyv na pôvodný vzhľad výrobkov. Napriek tomu, môžete získať pôvodný stav výrobkov veľmi rýchle, pomocí oboch rúk vyhladiť od stredu do rohu a roztiahnuť prikrývku ziskate pôvodnú oblasť okolo rohov, jme tlačíte vakúše od stredu smerom do rohu.

NAVOD NA MONTÁŽ :

- | | |
|--|--|
| 1> STAROSTLIVO SI PREČÍTAJTE NAVOD NA MONTÁŽ. | 6> ZACĀT MONTÁŽ. |
| 2> ROZPOZNAJ PRVKY NÁBYTKU. | 7> NIKDY NEPRETIAŽOVAJ KOVOVÉ PRÍSLUŠENSTVO. |
| 3> SKONTROLUOVAT A ZORADIT KOVOVÉ PRÍSLUŠENSTVO. | 8> DOBRŽUJTE POKYNY NAVODU NA MONTÁŽ, V PRÍPADĚ POTREBY OBRÁŤTE SA NA PREDÁVACU. |
| 4> PRIPRAVIŤ POTREBNE NÁRADIE. | |
| 5> PRIPRAVIŤ PRIESTOR NA MONTÁŽ. | |

POKYNY PRE ÚDRŽBU :

- > POZORNE ODSTRÁNOVAŤ PRACH.
- > OČIŠŤOVAŤ VLHKOU MÄKOU HANDRIČKOU NAVLHČENU MYDLOVOU VODOU ALEBO ČISTIACIM PROSTRIEDKOM.
- > NIKDY NEPOUŽÍVAJTE ODERAJÚCE PROSTRIEDKY: PRAŠOK, ČISTIACE PODLOŽKY, ROZPUŠŤADLÁ.
- > NEPOUŽÍVAJTE VEĽKÉ MNOŽSTVO VODY.

NEDERLANDSE

Verpakking en transport kunnen van invloed zijn op het oorspronkelijke uiterlijk van de producten. Met enkele handige manoeuvres kunt u echter de originele look weergeven. Met beide handen, strijk elke kant glad, vanaf het midden tot aan de hoeken, breng de afgevlakte gebieden rond de hoeken in vorm door die deken uit te rekken en de kussens voorzichtig van het midden naar de randen te drukken.

INSTALLATIE INSTRUCTIES :

- | | |
|---|---|
| 1> LEES DE INSTALLATIE-INSTRUCTIES AANDECHTIG DOOR. | 5> BEREID UW MONTAGERUIMTE VOOR. |
| 2> IDENTIFICEER DE ELEMENTEN VAN DE ONDERDELEN VAN UW MEUBEL. | 6> START DE MONTAGE. |
| 3> BEKIJK EN GROEPEER HARDWARE-ACCESSOIRES. | 7> FORCEER NIET METALEN ONDERDELEN VAN UW MEUBEL. |
| 4> BEREID DE NODIGE HULPMIDDELEN VOOR. | 8> GOED DE INSTALLATIE-INSTRUCTIES NIEUW LEZ, RAADPLEEG DE VERKOPER INDIEN NODIG. |

ONDERHOUDSINSTRUCTIES :

- > STOF ZORGVULDIG.
- > GEBRUIK EEN VOCHTIGE EN ZACHTE DOEK. MAAK SCHOON MET WATER EN EEN BEETJE ZEEP (OF AFVASMIDDEL).
- > GEBRUIK NIET SCHURENDE PRODUCTEN: POEDER, DRAADSPONS, OPLOSMIDDELEN.
- > NIET DOORWEKEN.

SLOVENSKI

Potrebna embalaža in transport lahko vplivata na originalni izgled artikla. Z nekaj hitrimi gribmi lahko izdelku povrne prvotni videz. Z obeh rokama zgladite nagubane dele tako, da začnete na sredini in nadaljujete proti vogalom; sploščene dele okoli vogalov fragnetne z nežnim pritiskom na blazino od sredine do robov.

NAVODILA ZA MONTAŽO :

- | | |
|---|---|
| 1> PREVIDNO PREBERITE NAVODILA ZA MONTAŽO. | 5> UREDITE PROSTOR ZA DELO. |
| 2> IDENTIFIKIRAJTE VSE ELEMENTE VAŠEGA POHŠTVA. | 6> ZAČNITE S SESTAVLJANJEM. |
| 3> ZBERITE IN PREVERITE POHŠTVENO OKOVJE. | 7> NE UPORABLJAJTE SILE PRI MONTAŽI OKOVJA. |
| 4> PRIDOBITE USTREZNO ORODJE. | 8> HRANITE NAVODILA ZA MONTAŽO V PRIMERU, DODATNI VPRAŠANU SE OBRNITE NA DOBAVITELJA. |

NAVODILA ZA NEGO :

- > PREVIDNO OČISTITE PRAH.
- > NAVLAŽITE MEKHO KRPO IN OČISTITE Z MILNICO (ALI Z DETERGENTOM).
- > NIKOLI NE UPORABLJAJTE ABRAZIVNIH PRODUKTOV: PRAŠKA, JEKLENE VOLNE, TOPIL.
- > NE MOČITE KAVČA PREKOMERNO.

HRVATSKI

Pakiranje i transport mogu imati utjecaja na izvorni izgled proizvoda. Međutim, s nekim praktičnim manevrima možete prikazati izvorni izgled. S obje ruke ispravite svaku stranu od sredine do uglova, izravnajte područje oko uglova, tako što ćete istegnuti pokrivač i lagano gurnuti jastuke s sredine do rubova.

UPUTE ZA MONTAŽU :

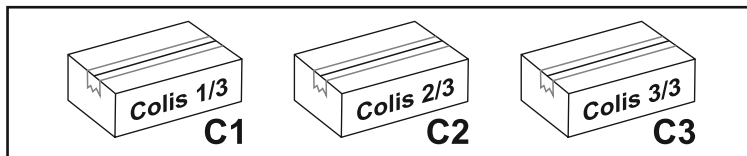
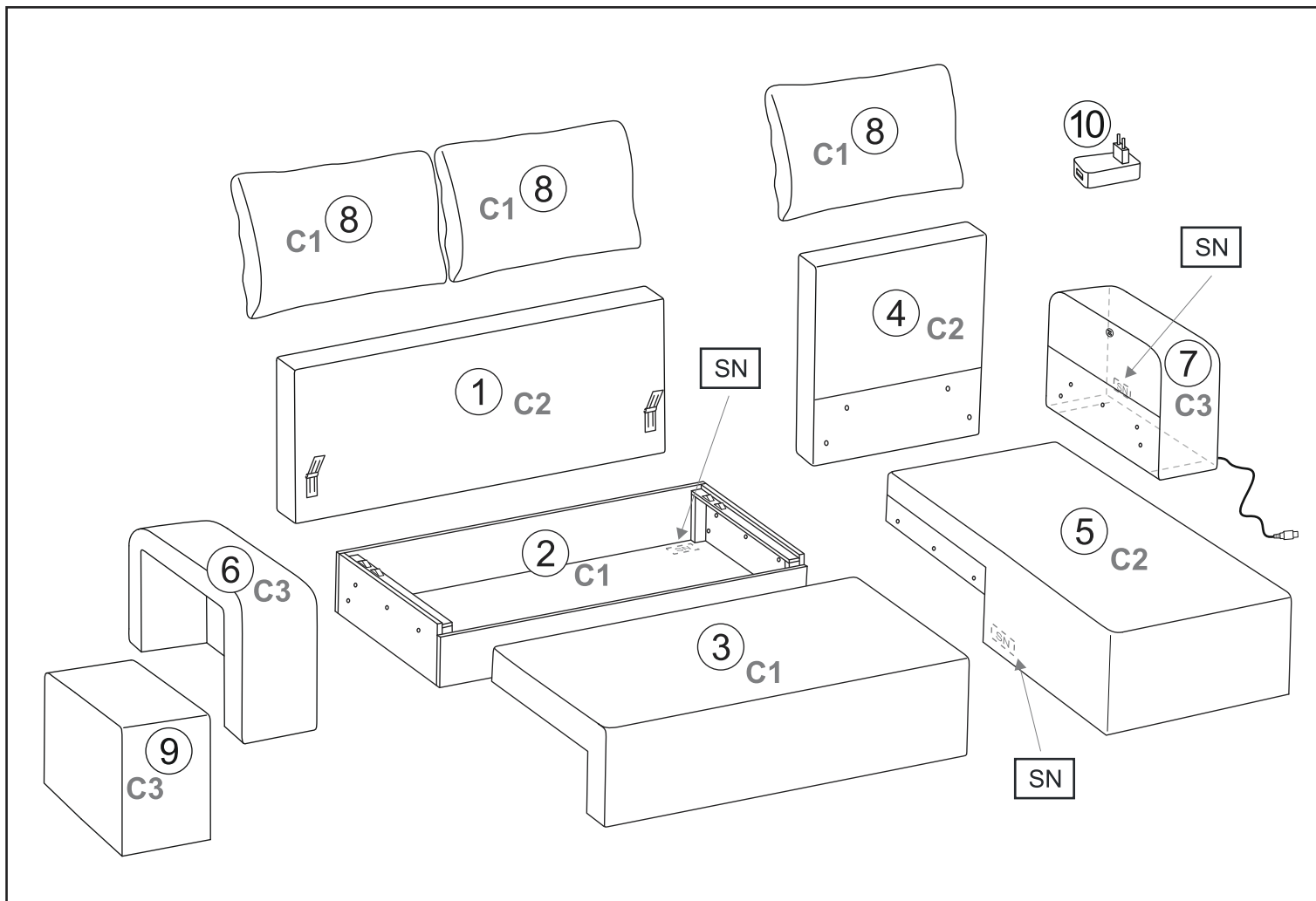
- | | |
|--|---|
| 1> PAŽLJIVO PROČITAJTE UPUTE ZA MONTAŽU. | 5> PRIPREMITE VAŠ PROSTOR ZA MONTAŽU. |
| 2> OZNAČITE KOMPONENTE ELEMENTA VAŠEG NAMJEŠTJA. | 6> POČINTE MONTIRATI. |
| 3> PROVERITE PRIBOR I DODATKE. | 7> NE UPOTREBLJAVAJTE SILU KOD METALNIH KOMPONENTA. |
| 4> PRIPREMITE POTREBNE ALATE. | 8> ČUVAJTE UPUTE ZA UGRADNJU, KONTAKTIRAJTE PRODAVATELJA U SLUČAJU POTREBE. |

UPUTE ZA ODRŽAVANJE :

- > ČISTITE PAŽLJIVO.
- > ČISTITE SA MEKANOM KRPOM I ČISTOM VODOM SA MALO SAPUNA (ILI DETERGENTOM).
- > NIKADA NE KORISTITE ABRUZIVNE PROIZVODE KAO ŠTO SU: PRAŠAK, ŽICE NE SPUŽVE, OTAPALO.
- > NE NATAPAJTE U VODI.

СРПСКИ

Пакovanje и транспорт могу утицати на оригинални изглед производа. Међутим, са неким практичним маневрима можете да направите оригиналан изглед. Са обе руке померите сваку страну од средине ка угловима, довршите обрађивање у равнинама око углова тако што ћете истегнути покривач и нежно

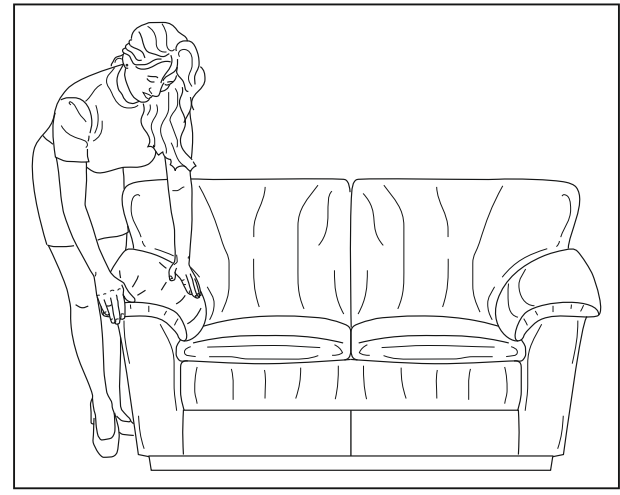
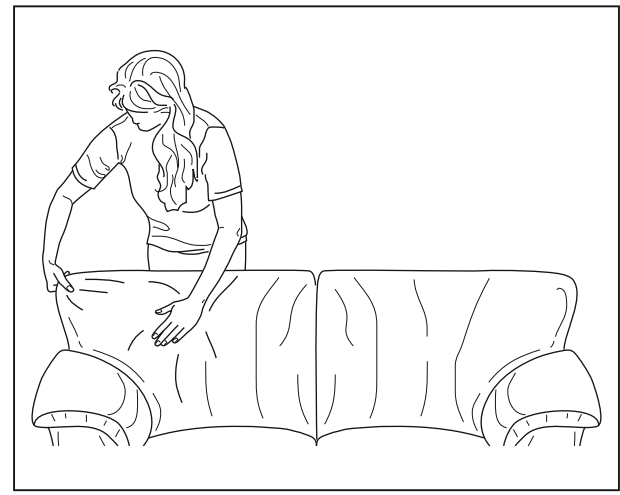
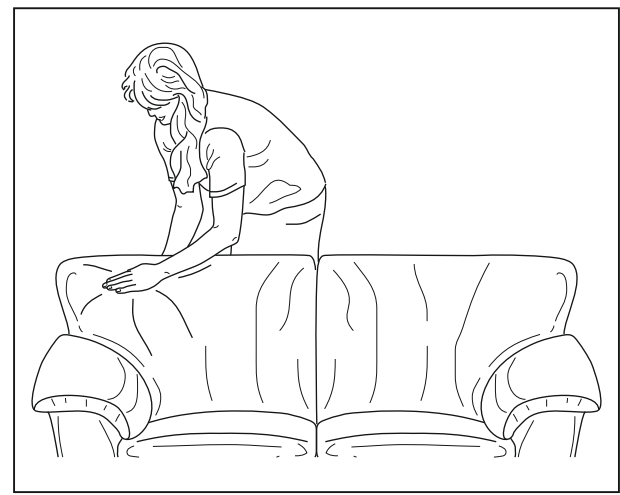
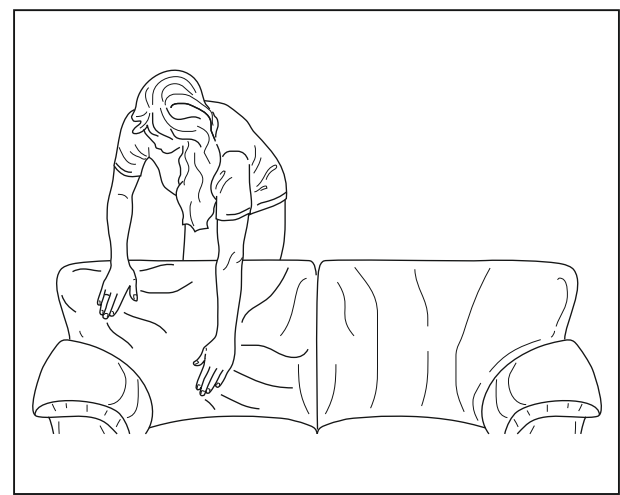
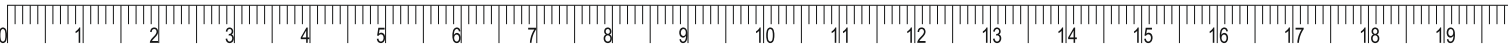
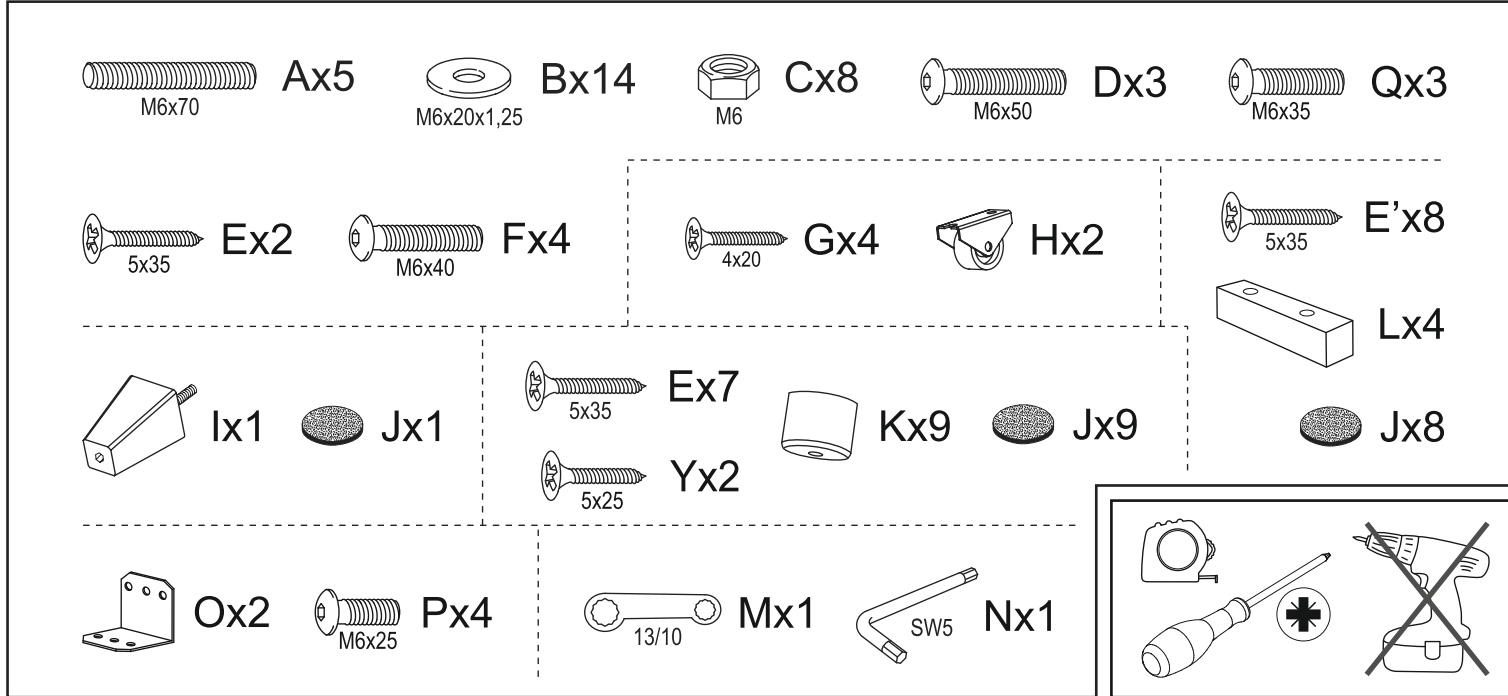


SN Le numéro de série des colis
The serial number of the parcels
die Serila-Nummer der Pakete

TRÈS IMPORTANT!
IL EST IMPÉRATIF D'UTILISER TOUS LES ACCESSOIRES ET SUIVEZ SCRUPULEUSEMENT LES INSTRUCTIONS!

VERY IMPORTANT!
IT IS COMPULSORY TO USE ALL THE ACCESSORIES AND TO STRICTLY FOLLOW THE INSTRUCTIONS!

ACHTUNG!
ES IST ZWINGEND NOTWENDIG ALLE BESCHLÄGE ZU NUTZEN UND SICH EXAKT AN DIE ANLEITUNG ZU HALTEN!



Cher client,
En raison du transport et de son emballage optimisé, votre nouveau canapé peut présenter quelques plis disgracieux. Afin d'y remédier, n'hésitez pas à lisser, tapoter et «masser» la housse, comme indiqué dans les illustrations. Cela redonnera au canapé son aspect originel et attrayant. Nous souhaitons que votre nouveau canapé vous offre entière satisfaction.
Votre équipe de création

Dear customers,
As a result of transport and use, your new sofa is somewhat "stressed" and this is noticed on her. Because of this:
*Smooth, knock and shake all the upholstery as appropriate, as shown in the illustrations.
*This leaves the sofa looking beautiful, prim and attractive.
We want your new sofa to offer you full satisfaction.
Your creative department team

Stimați clienți,
În urma transportului solicitant și a utilizării de zi cu zi, noua dvs. canapea este puțin "stresată" și acest lucru se observă la ea. De aceea:
Neteziți, bătătoriți și scuturați puțin toate tapițeriile în mod corespunzător, după cum se indică în ilustrații.
Acest lucru conferă canapelei frumusețe, eleganță și atractivitate.
Vă dorim ca noua dvs. canapea să vă ofere satisfacții depline.
Departamentul dvs. de creație produse

⚠ À usage domestique / For domestic use

Les meubles contenant des panneaux à base de bois peuvent émettre des substances polluantes dans l'air intérieur. Il est donc recommandé, après l'installation du meuble, d'aérer fréquemment la pièce pendant au moins quatre semaines.

Furniture containing wood-based panels can emit pollutants into the indoor air. It is therefore recommended, after the installation of the furniture, to ventilate the room frequently for at least four weeks.

⚠ WARNING:

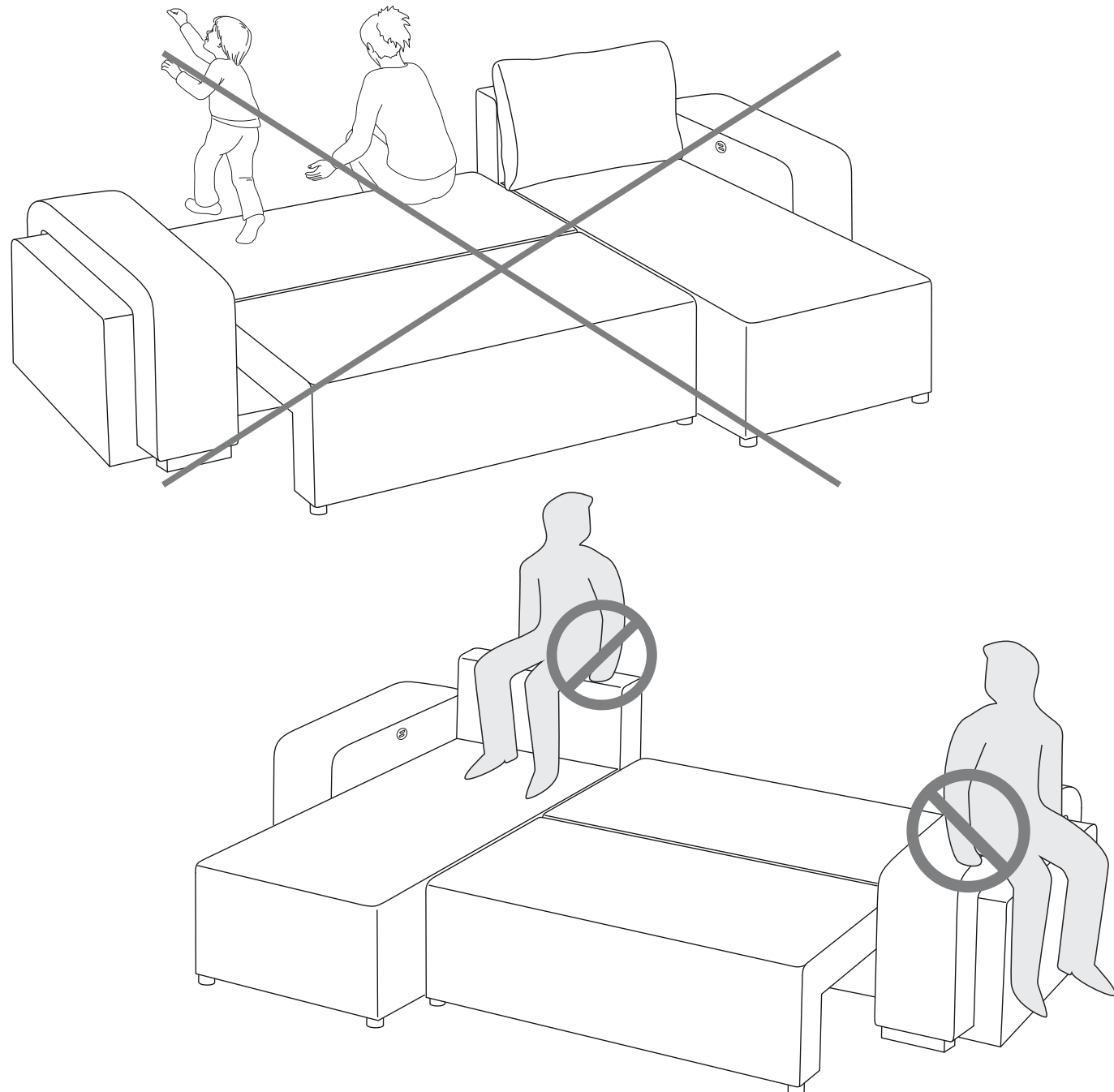
DO NOT ALLOW CHILDREN TO PLAY ON THE OPEN SOFA (BED FUNCTION)

DO NOT SIT, STAND OR JUMP ON THE OPEN SOFA (BED FUNCTION)

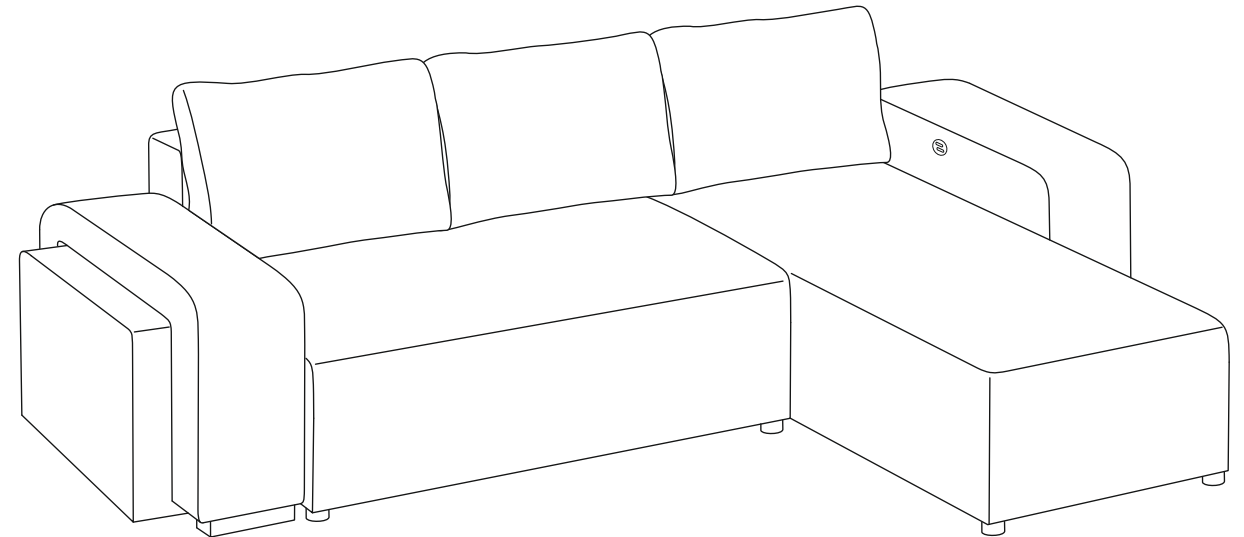
⚠ ATTENTION:

INTERDIT AUX ENFANTS DE JOUER SUR LE SOFA OUVERT (LIT FONCTION)

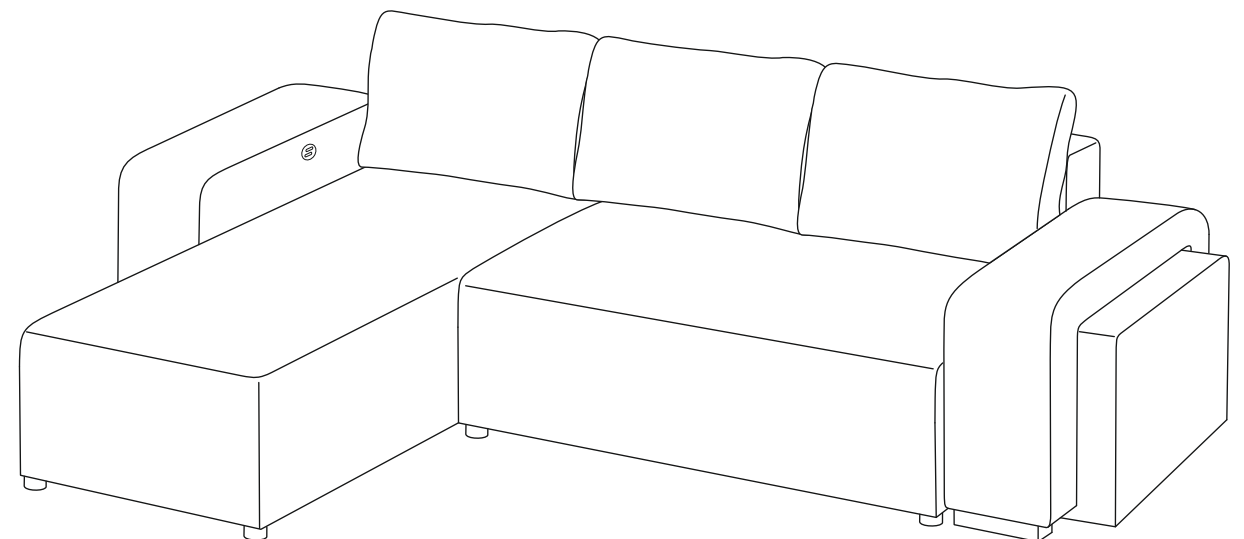
INTERDIT DE S'ASSEOIR, DE RESTER DÉBOUT OU DE SAUTER SUR LE SOFA OUVERT (LIT FONCTION)



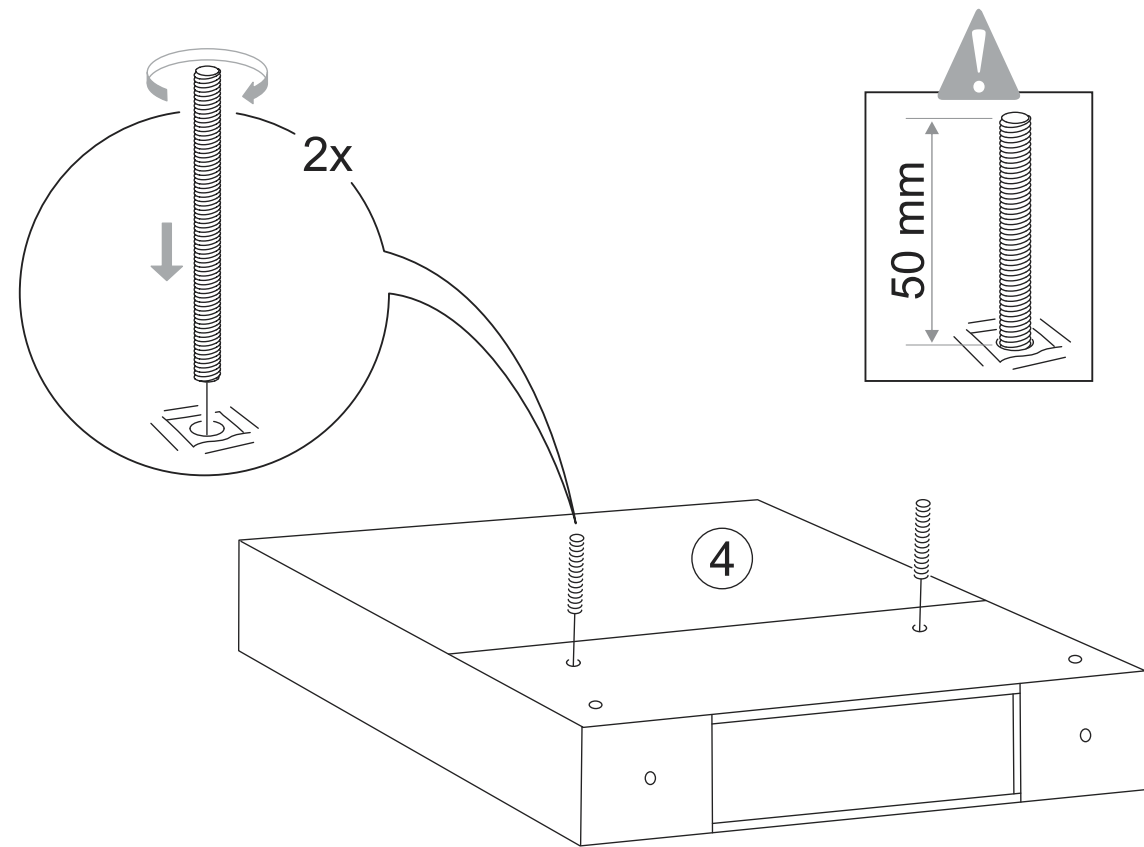
P4 - P16




P17 - P29



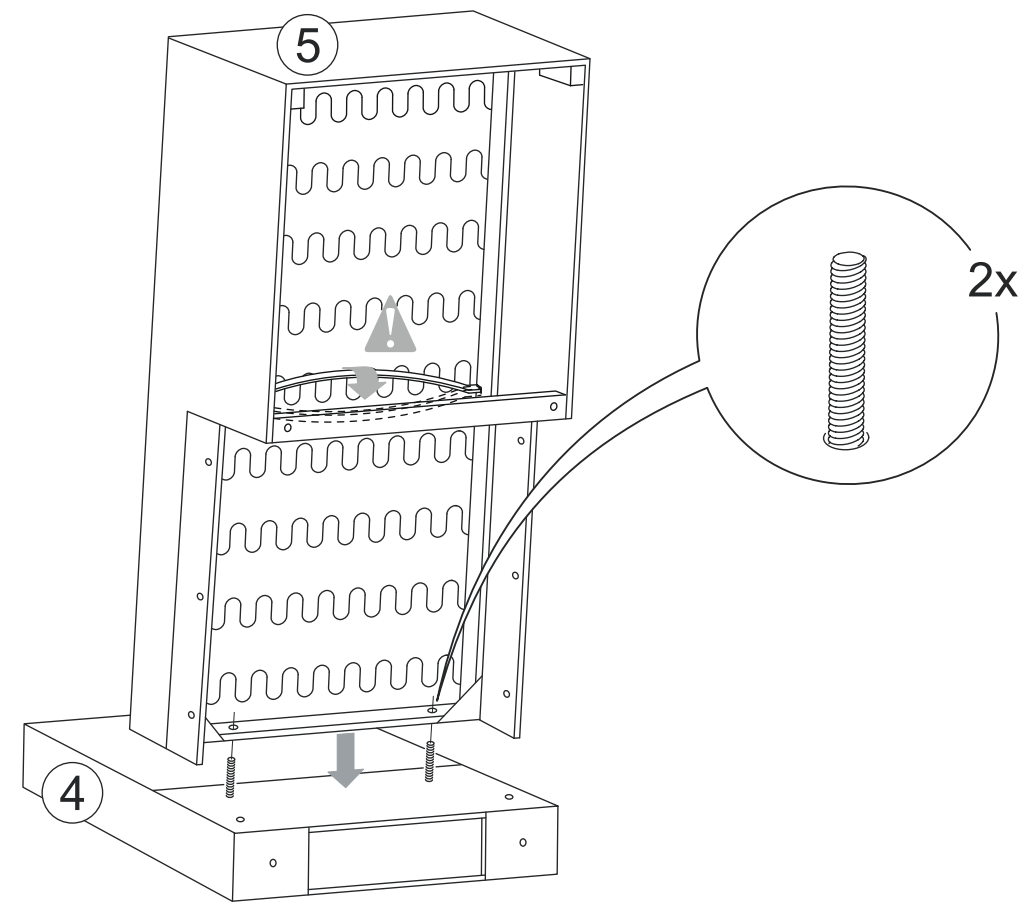
1



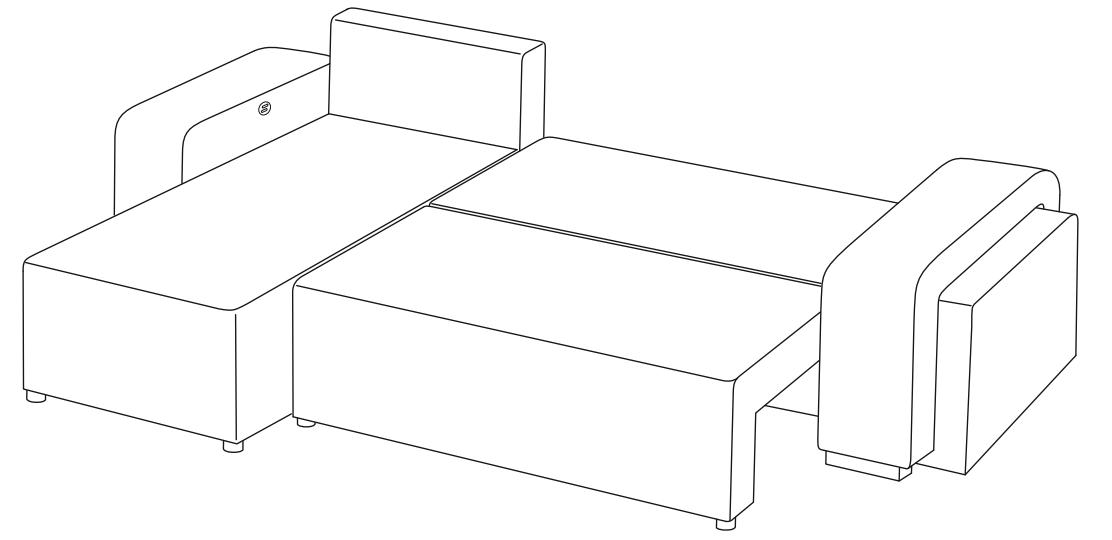
 Ax2
M6x70



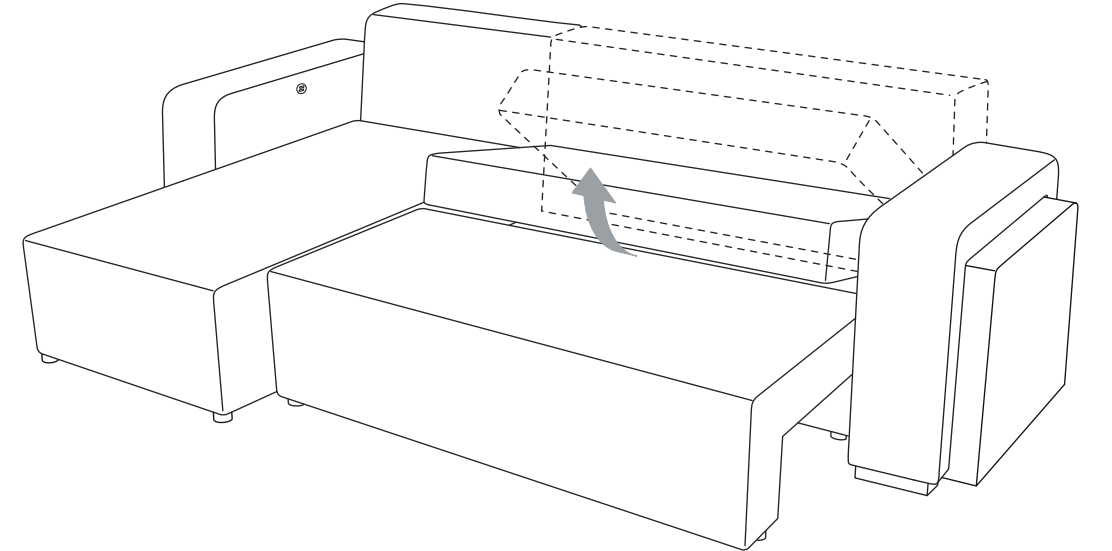
2



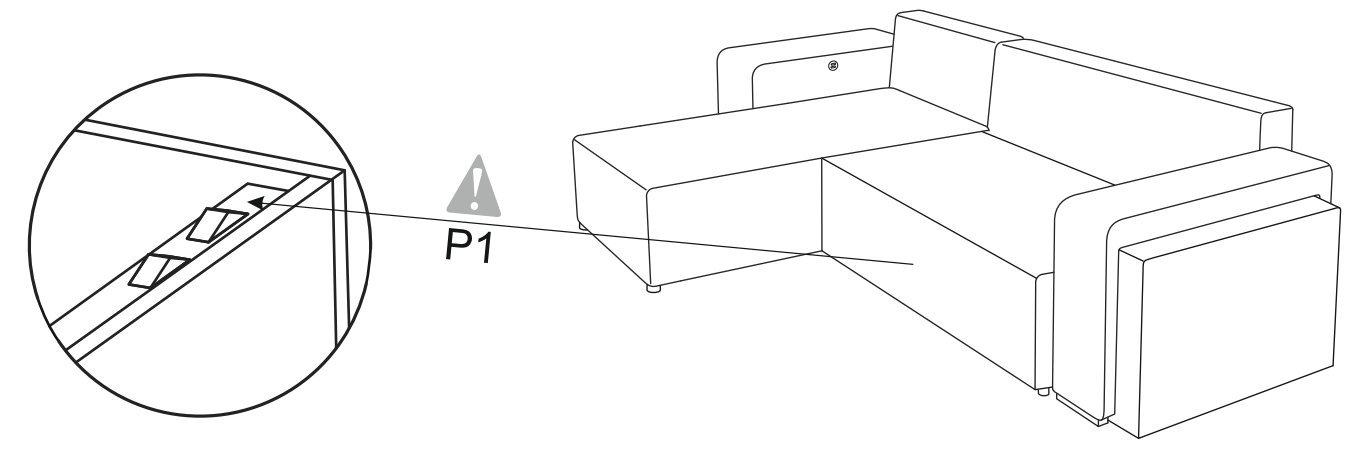
D'



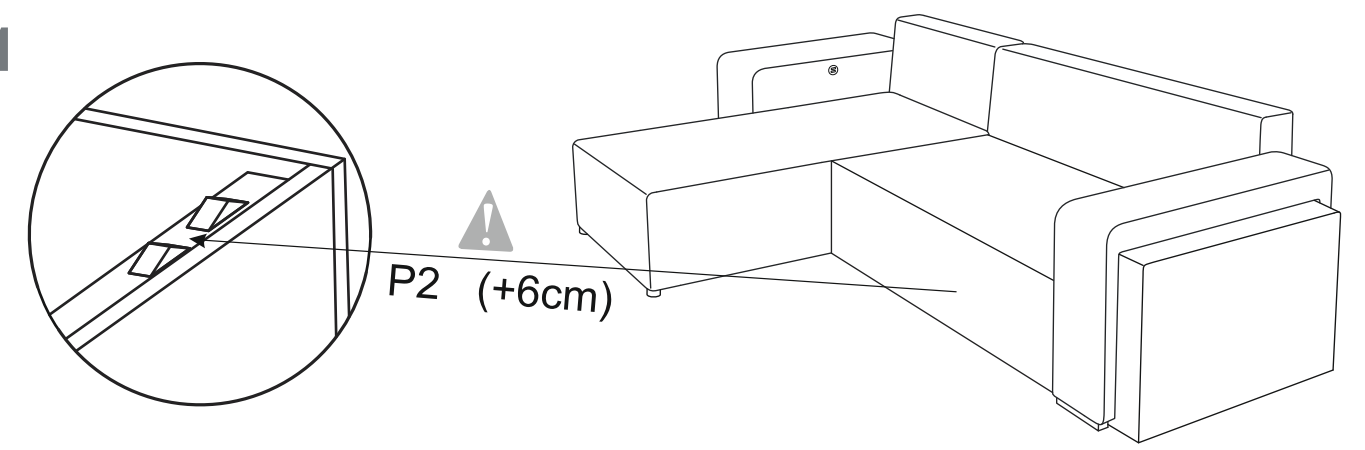
E'



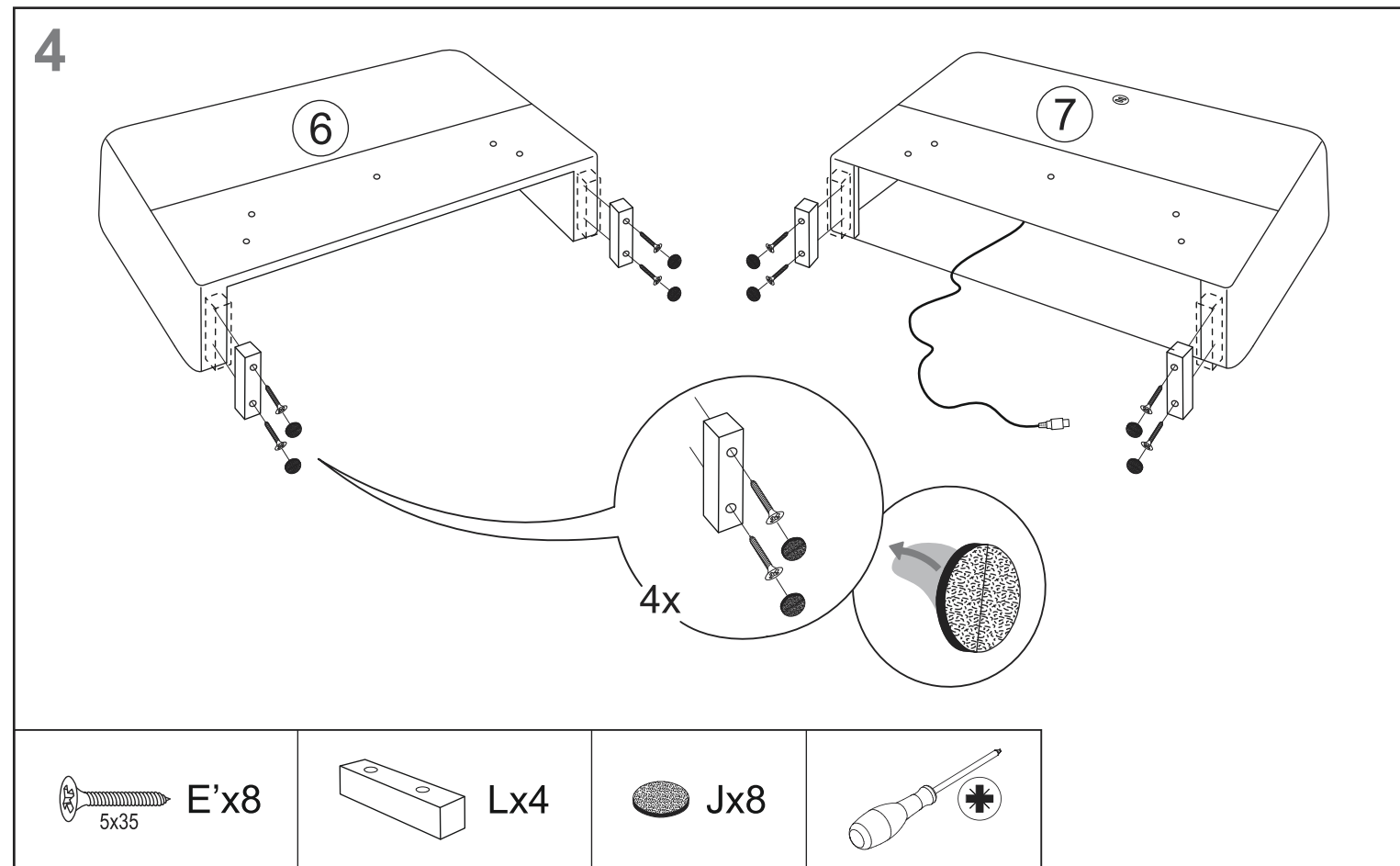
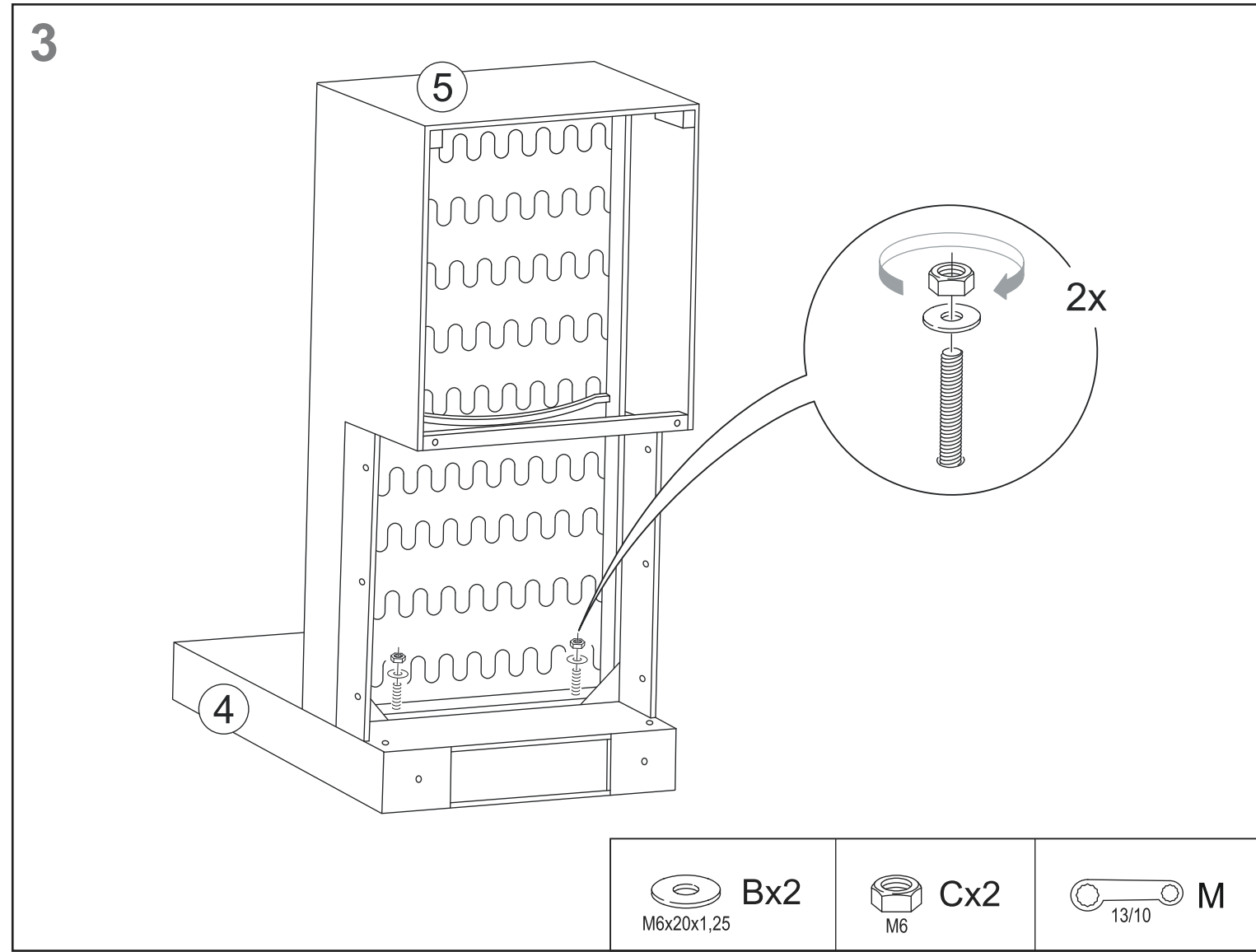
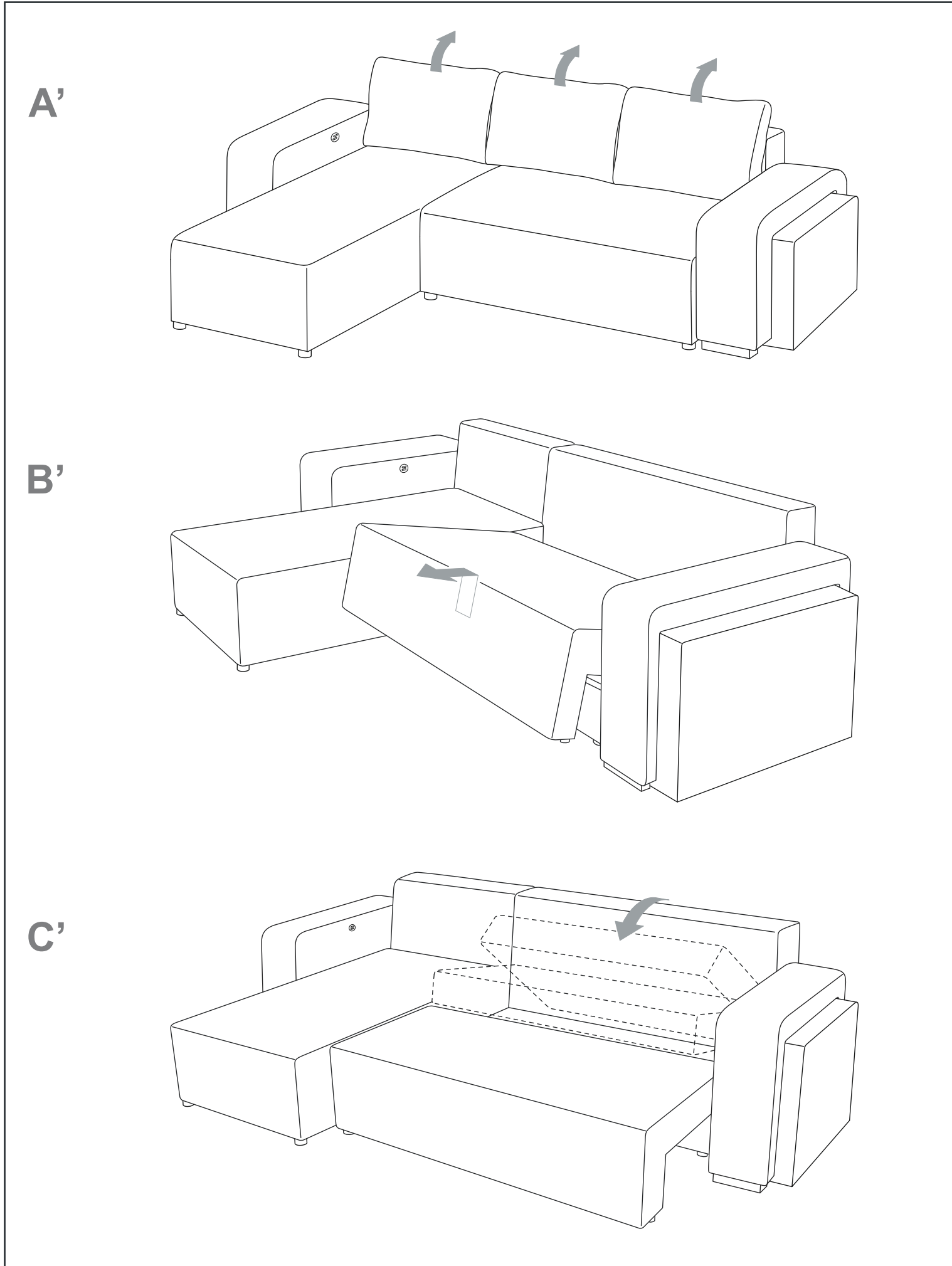
F'



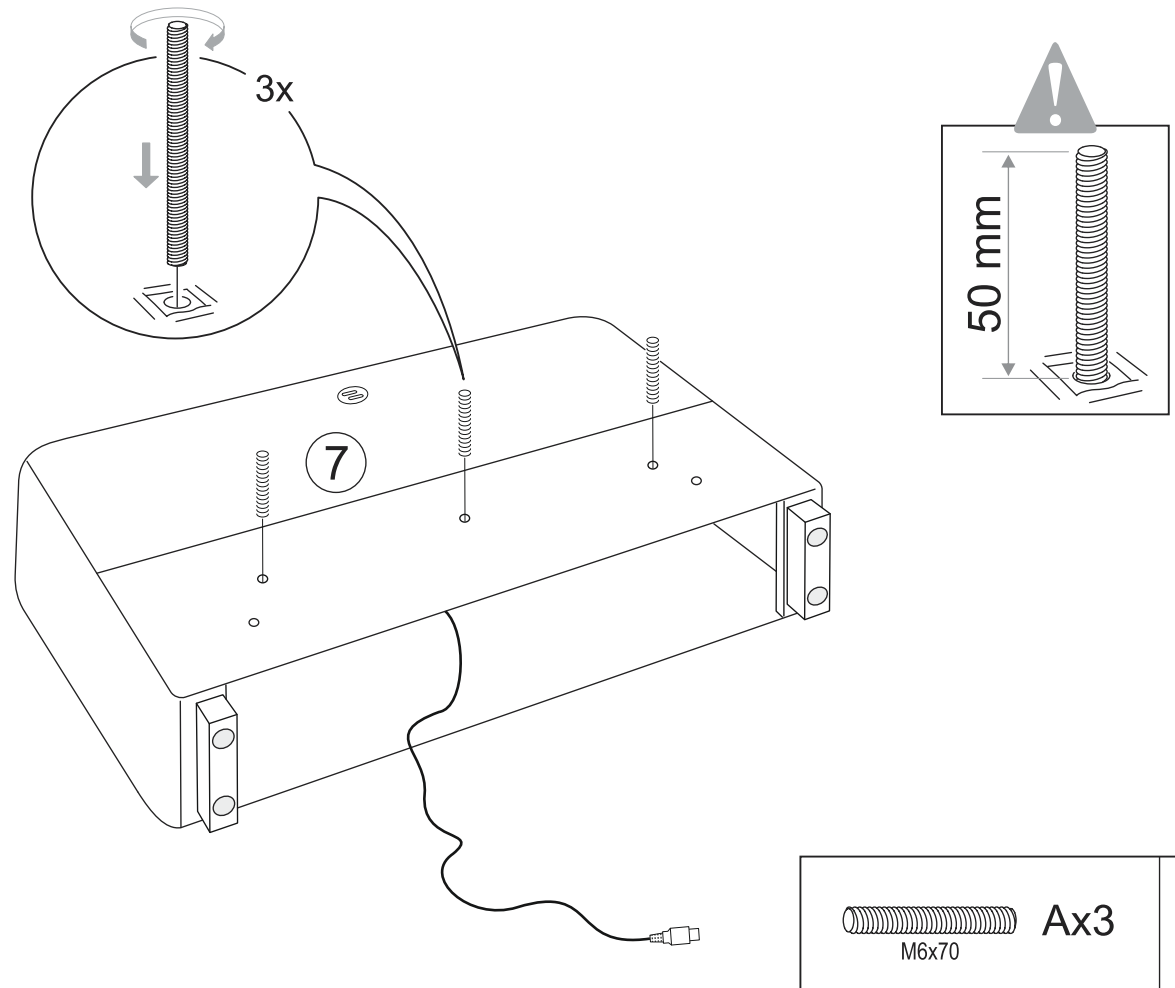
F'1



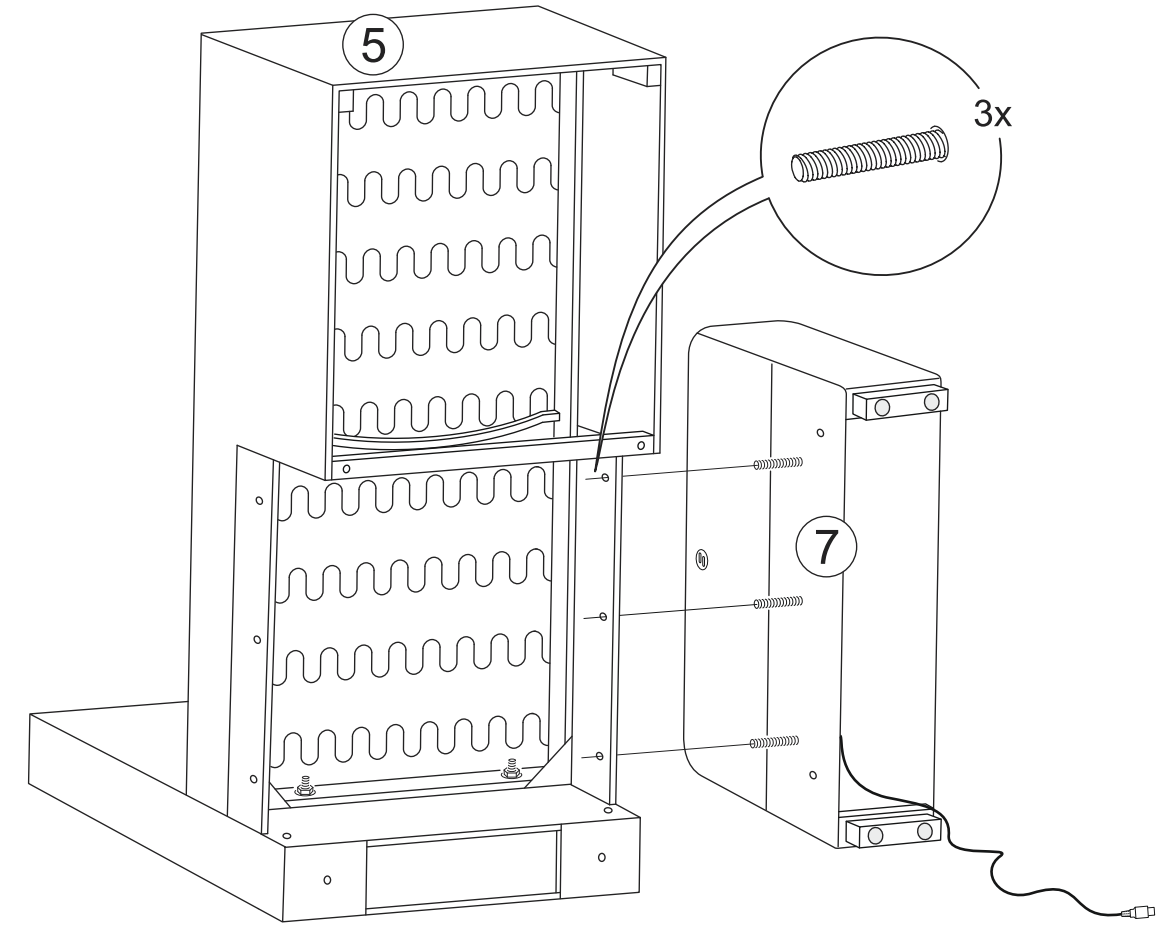
STEPS A-F : OPEN-CLOSE BED



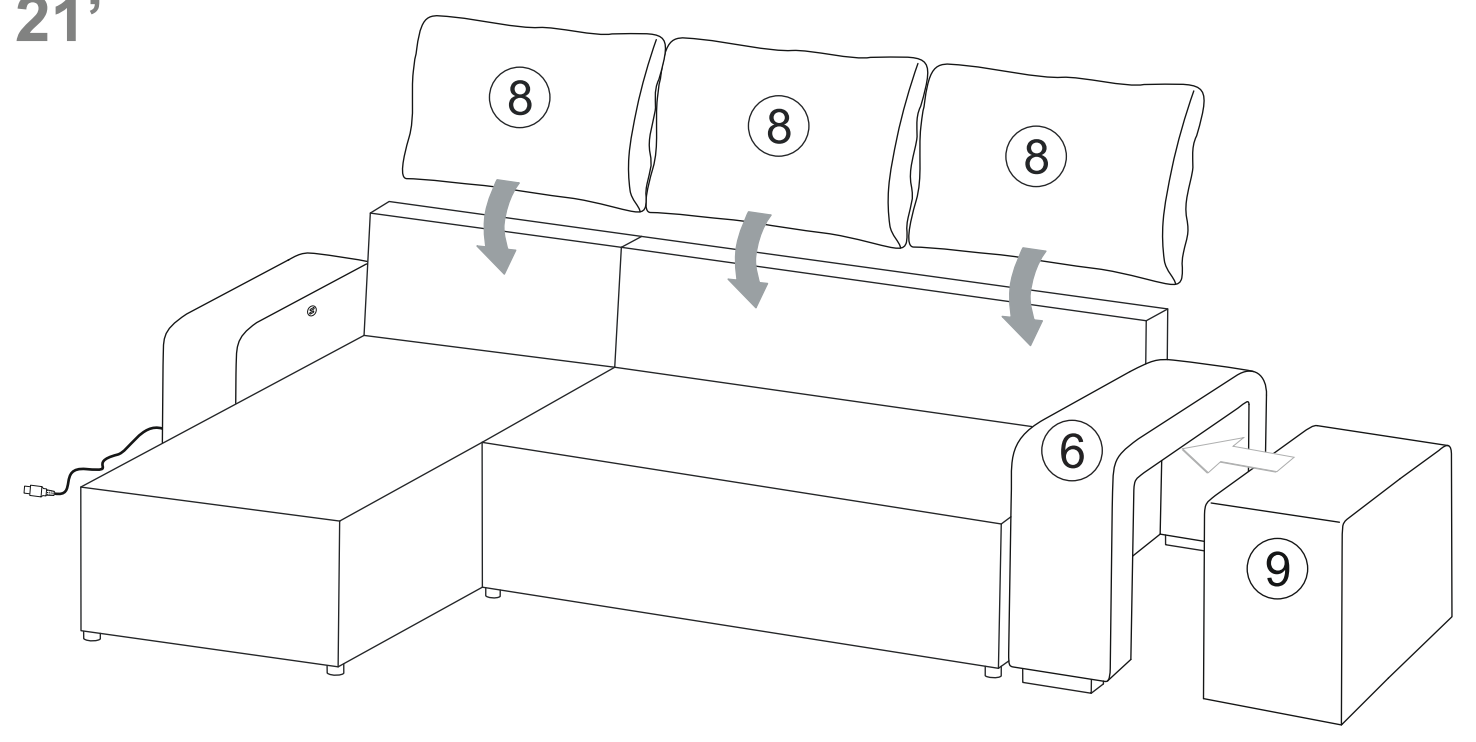
5



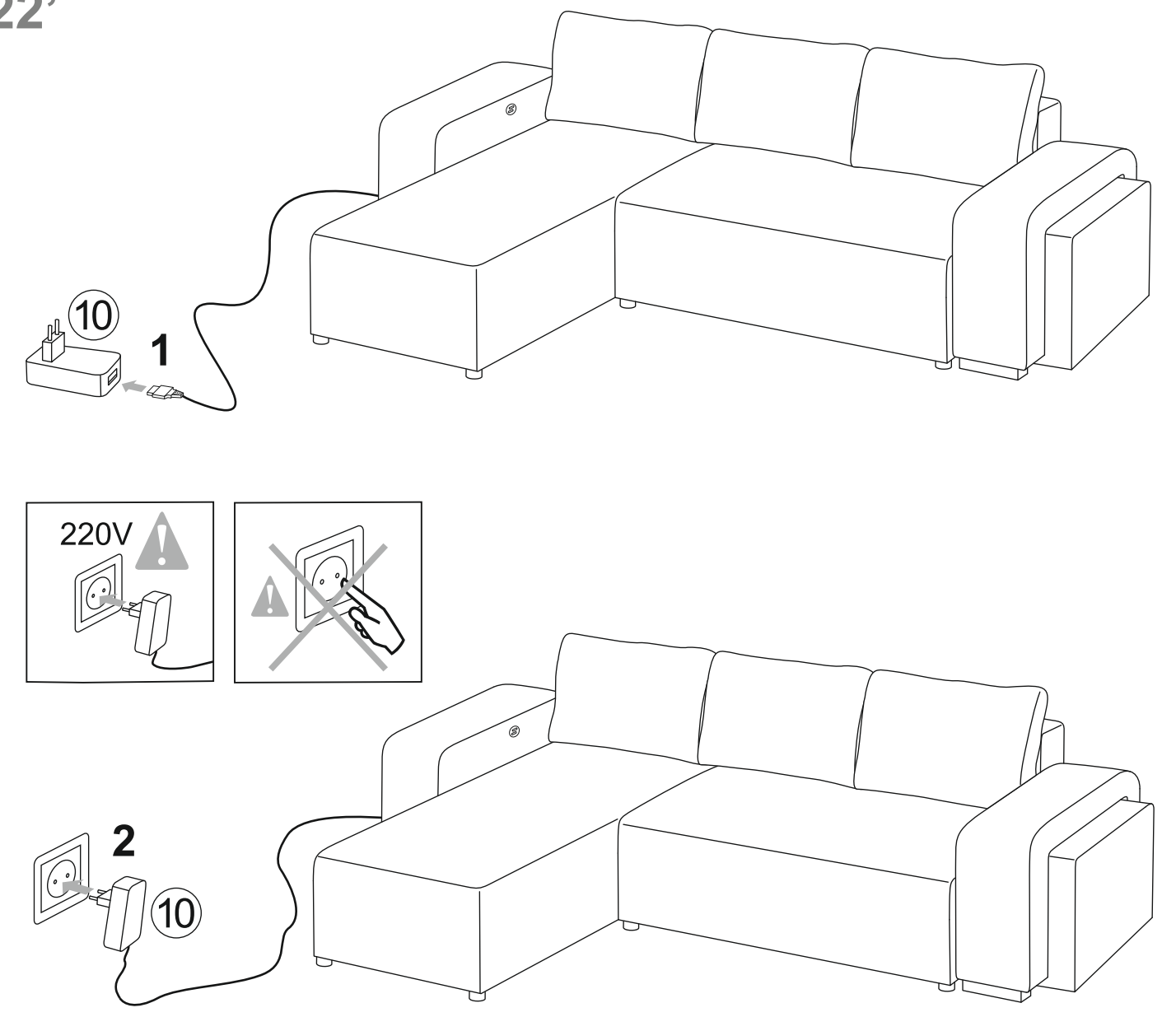
6



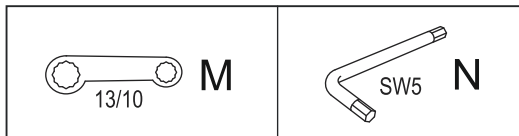
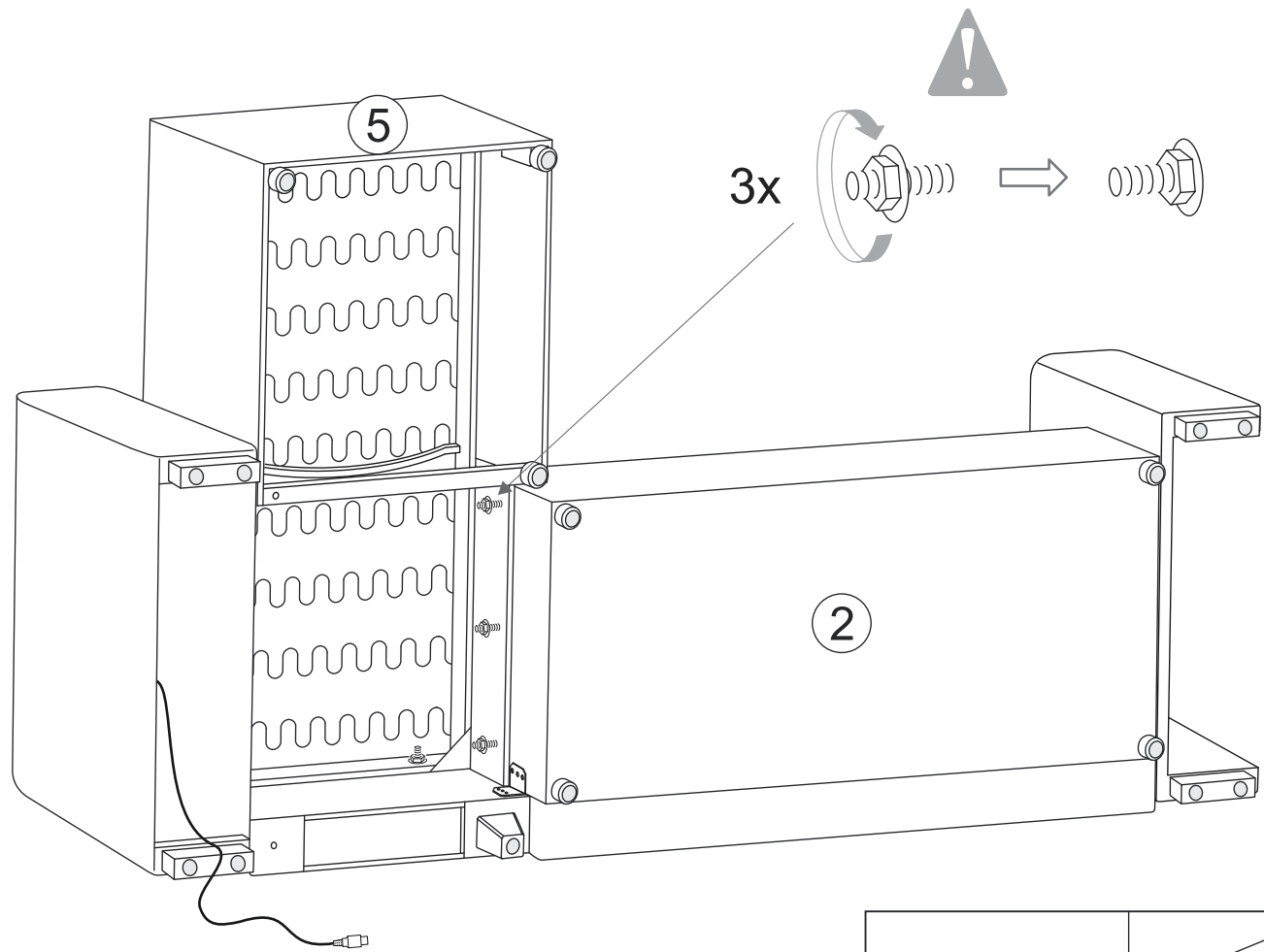
21'



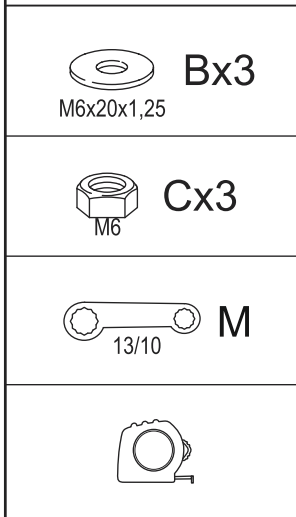
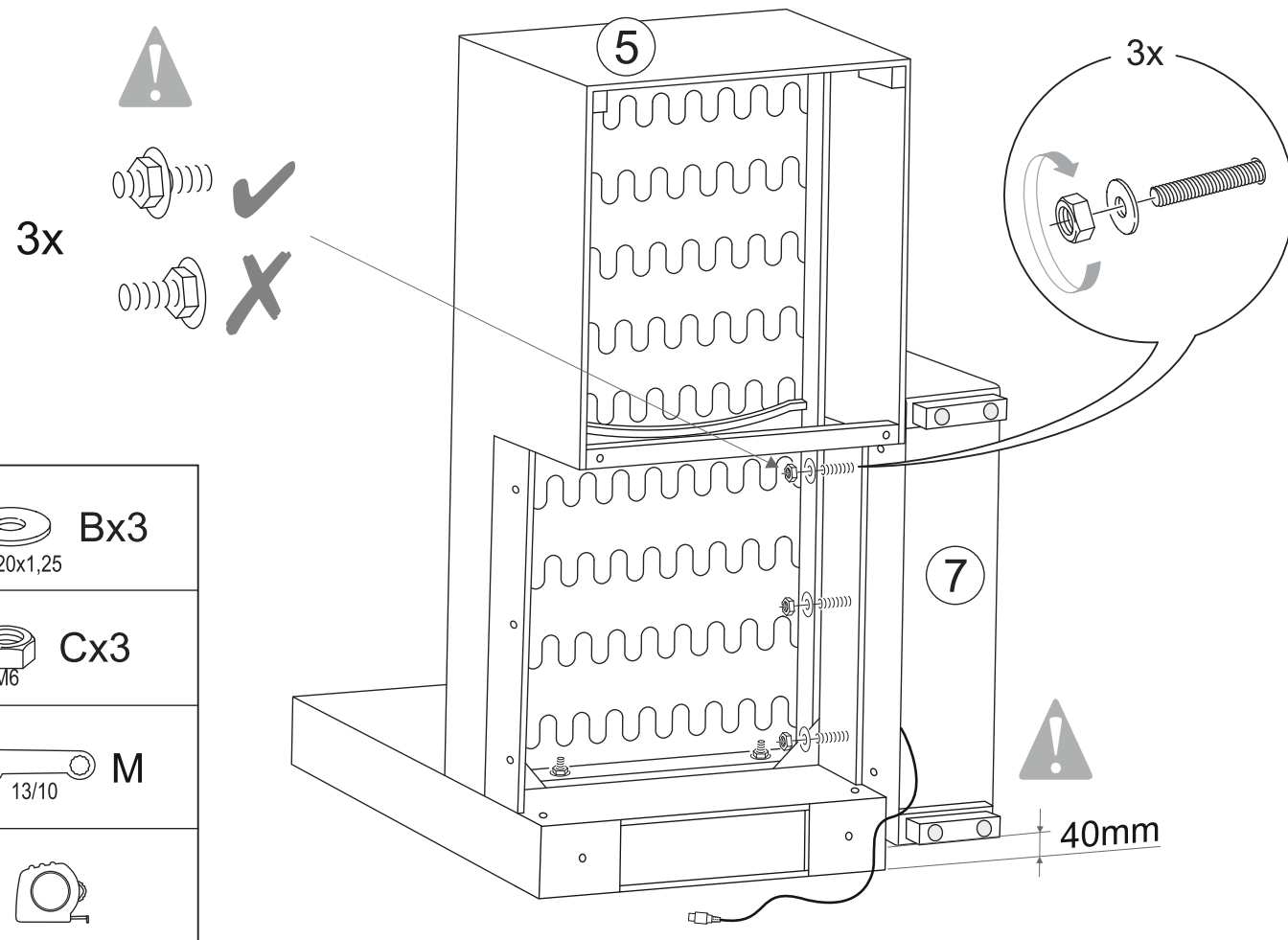
22'



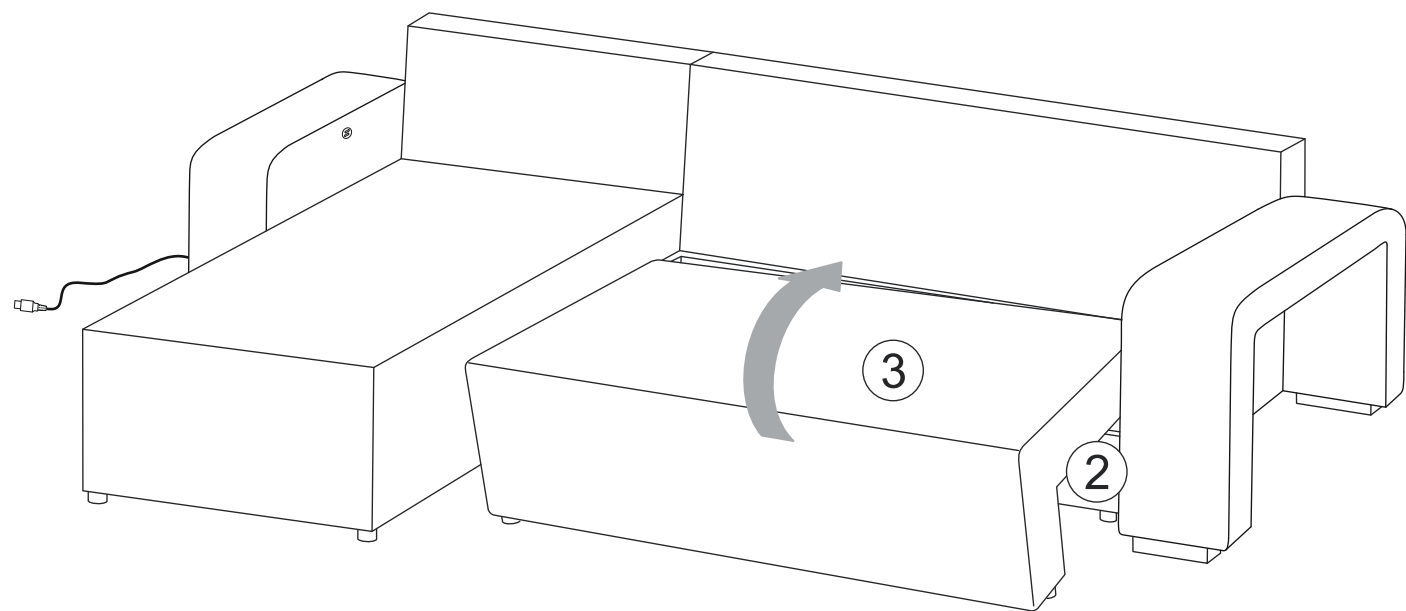
19'



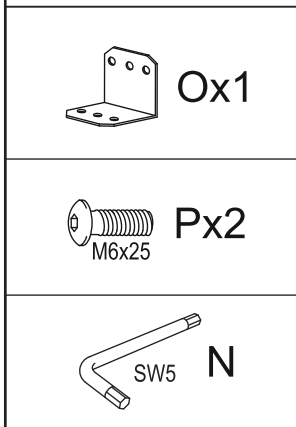
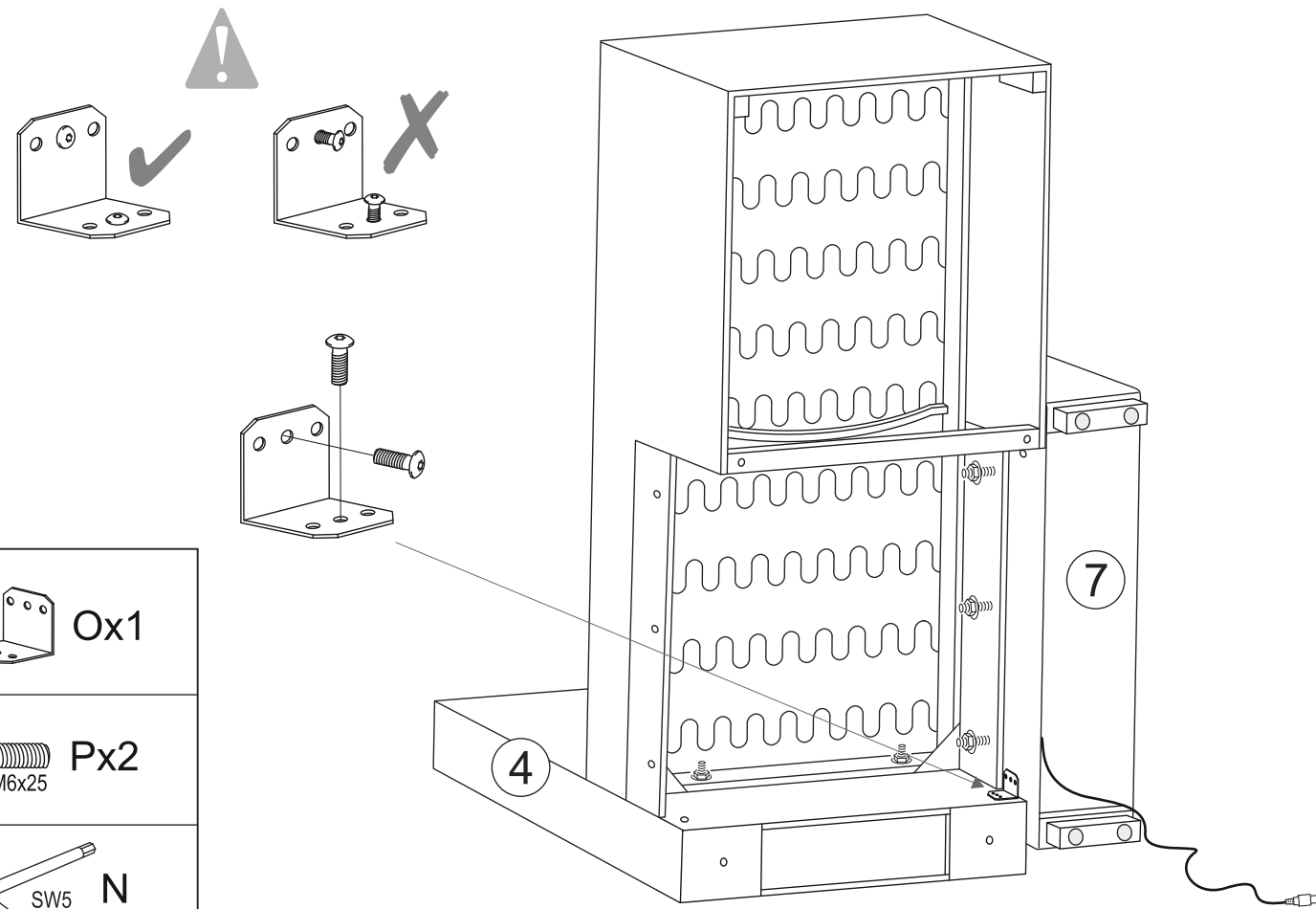
7

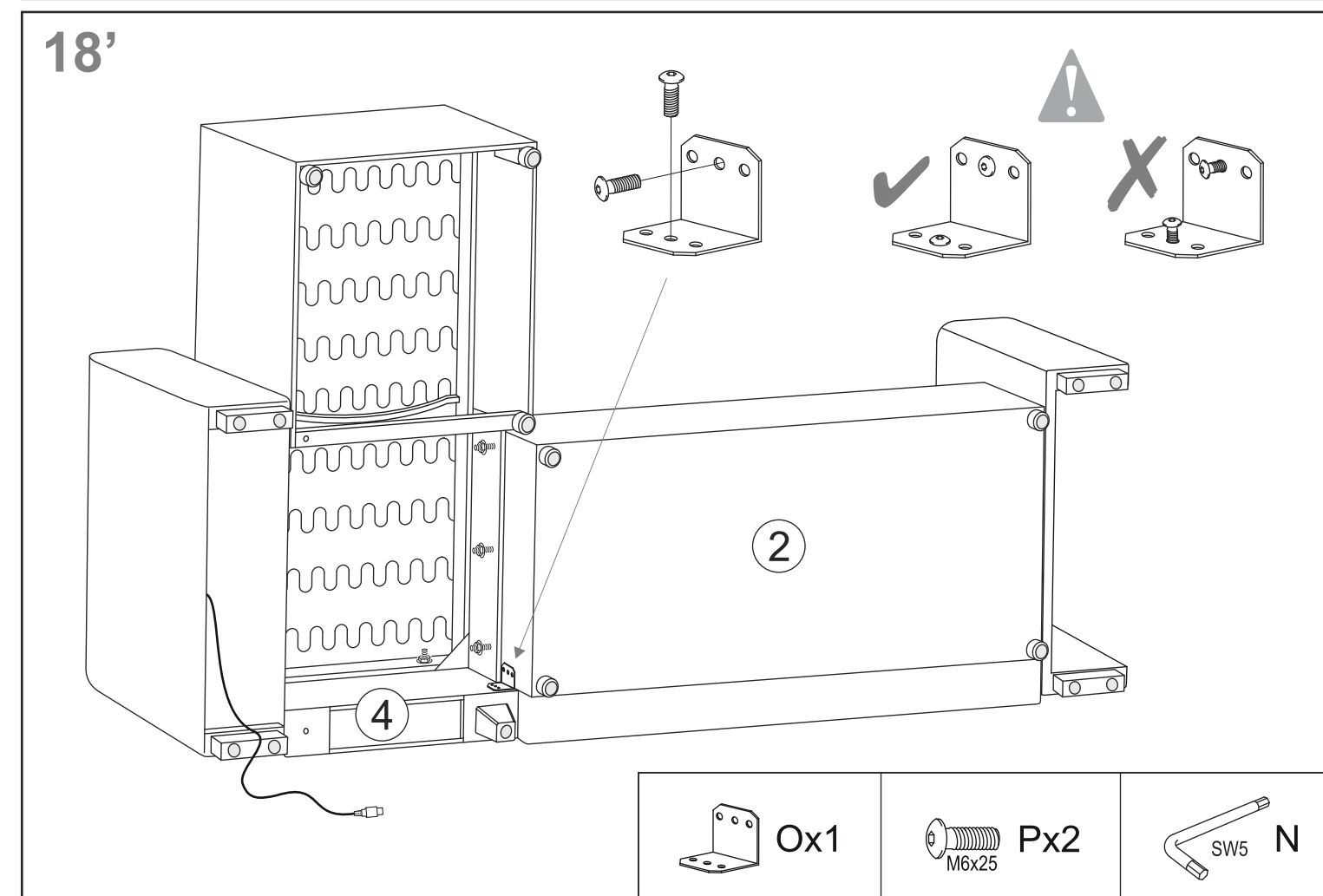
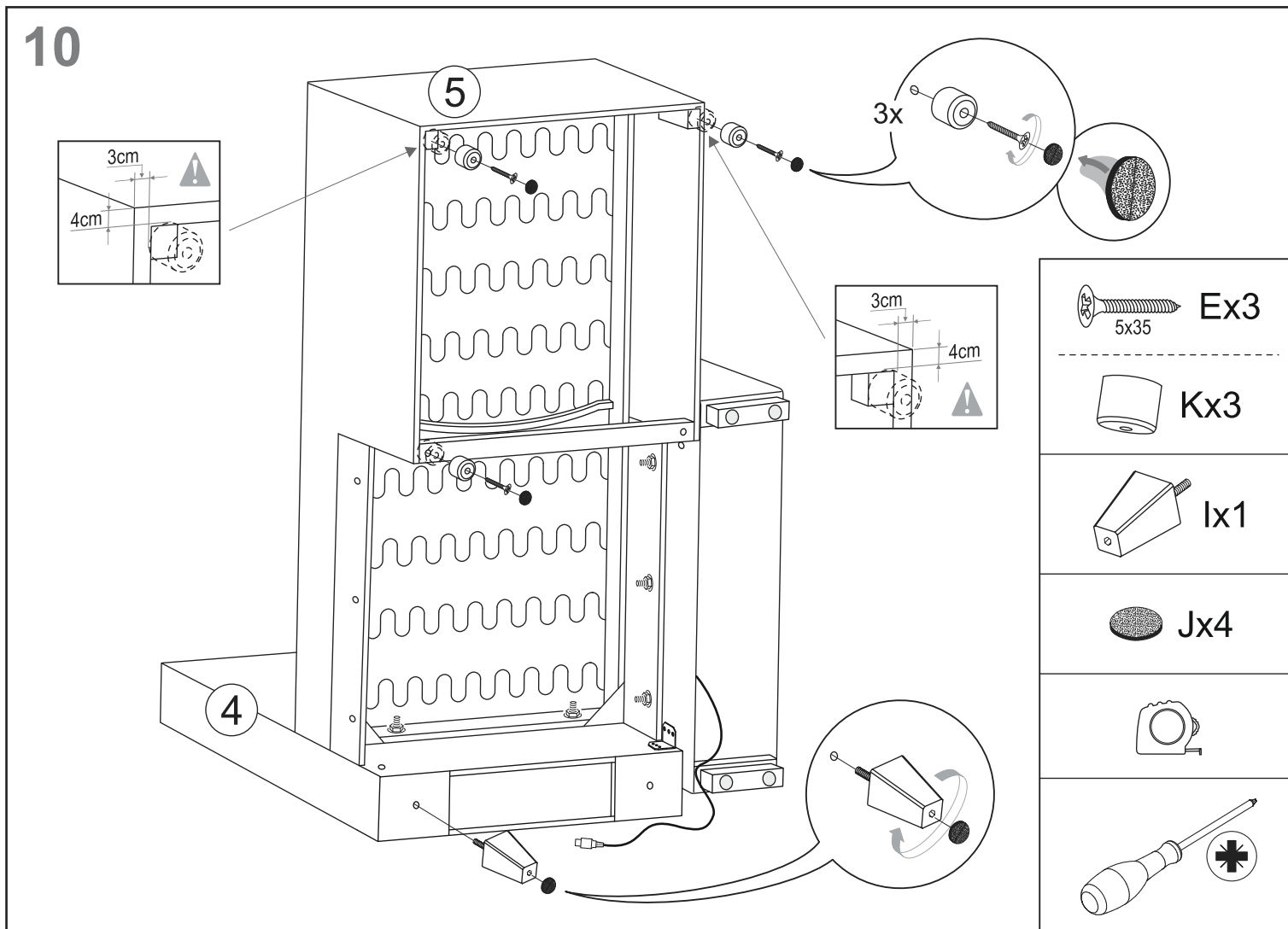
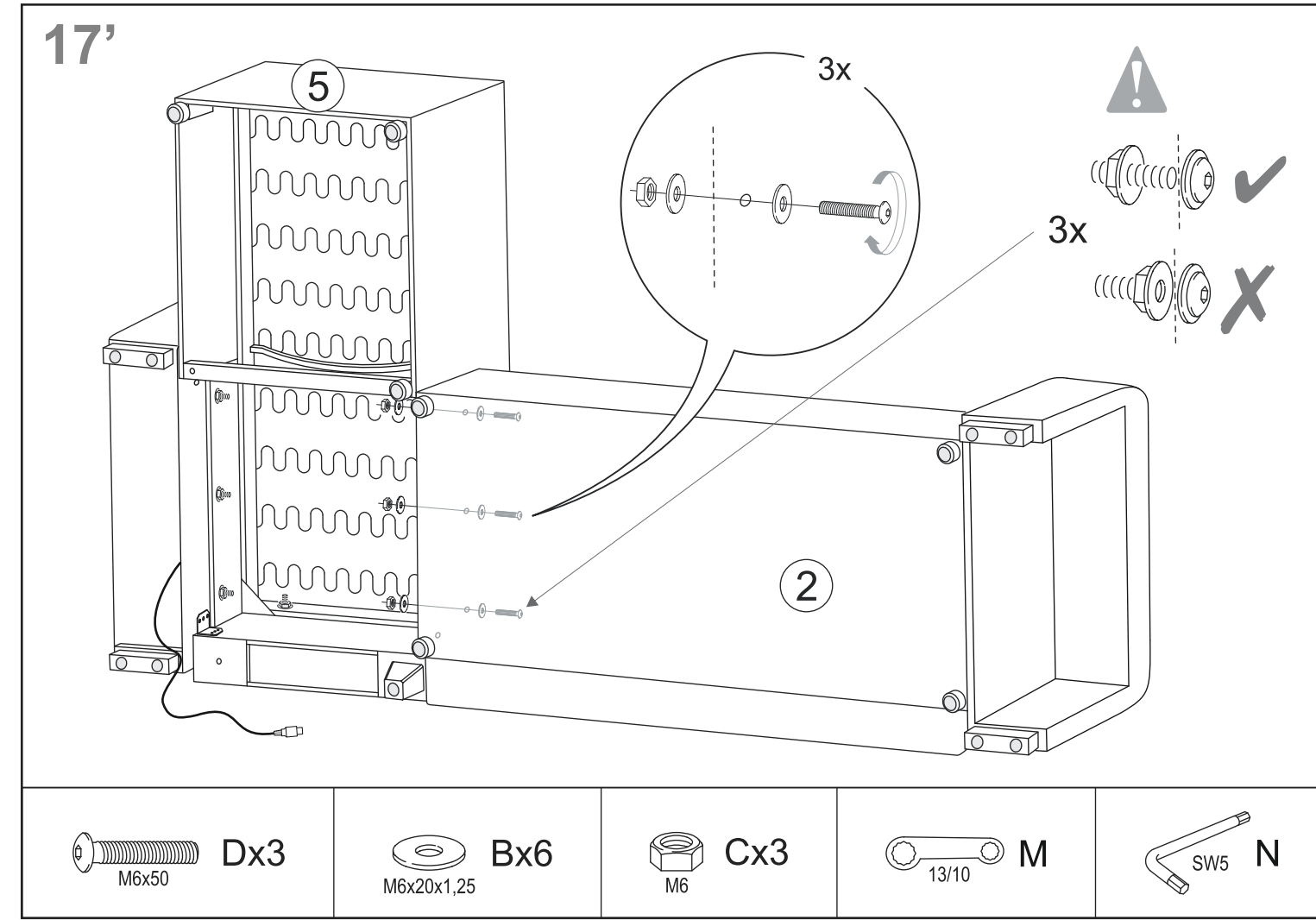
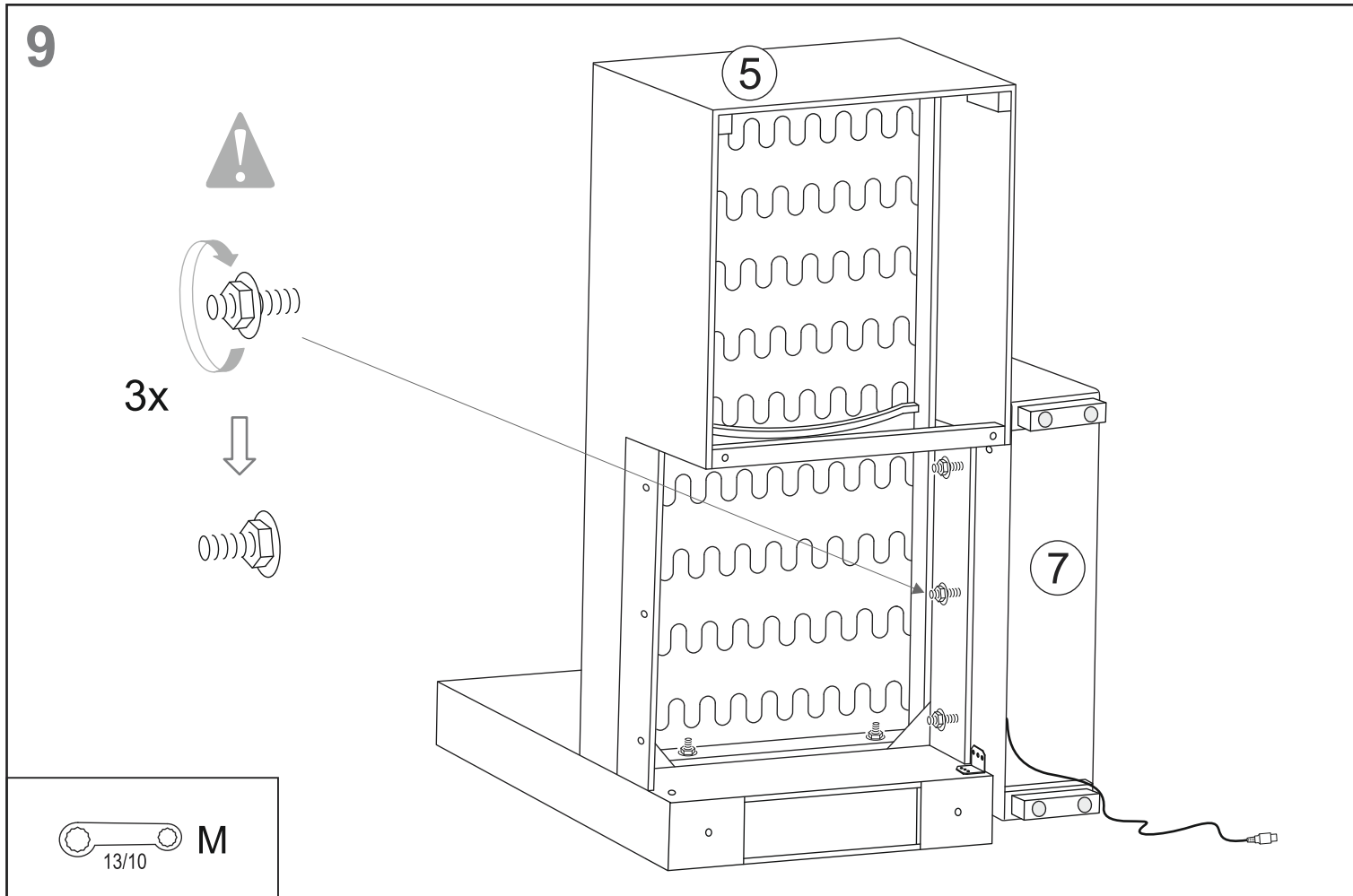


20'

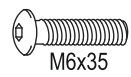
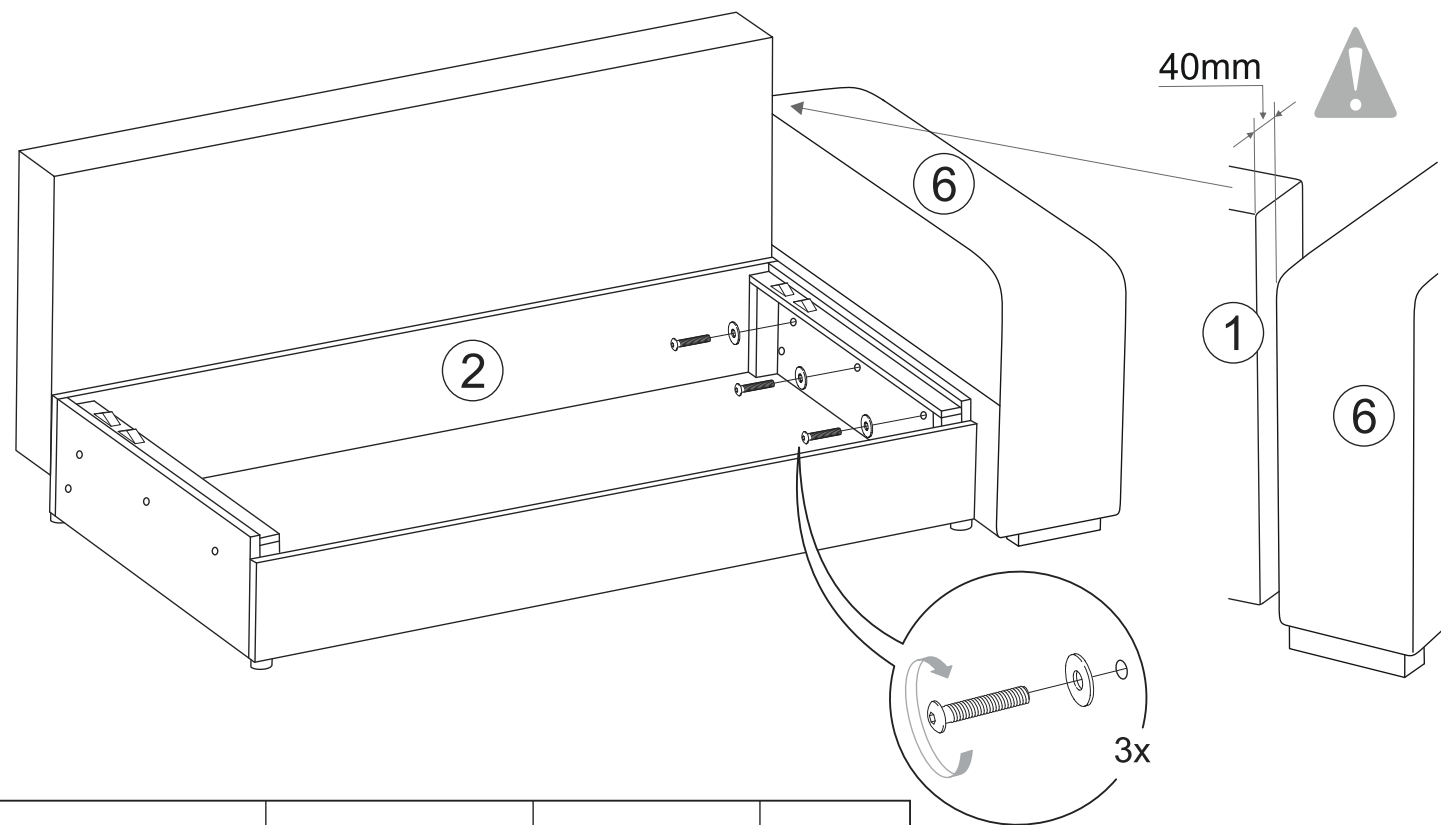


8





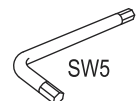
15'



Qx3



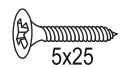
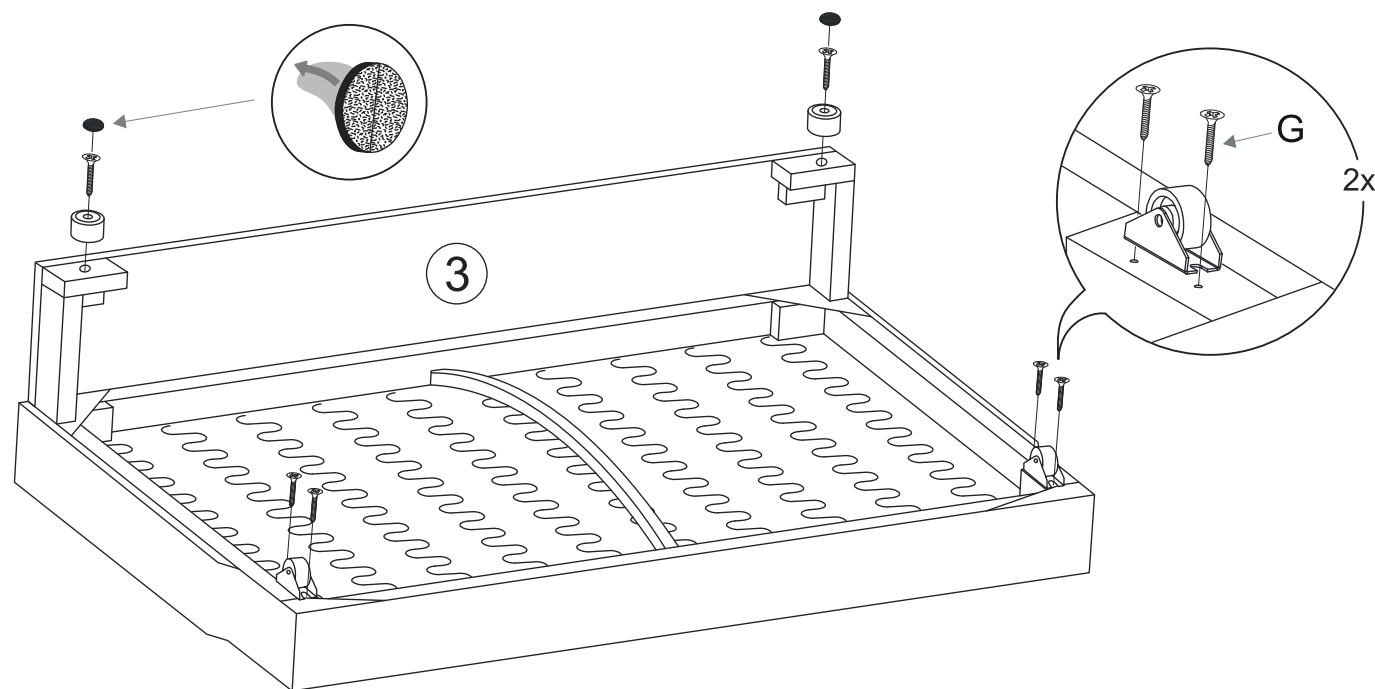
Bx3



N



16'



Yx2



Kx2



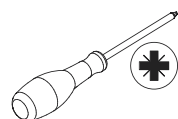
Jx2



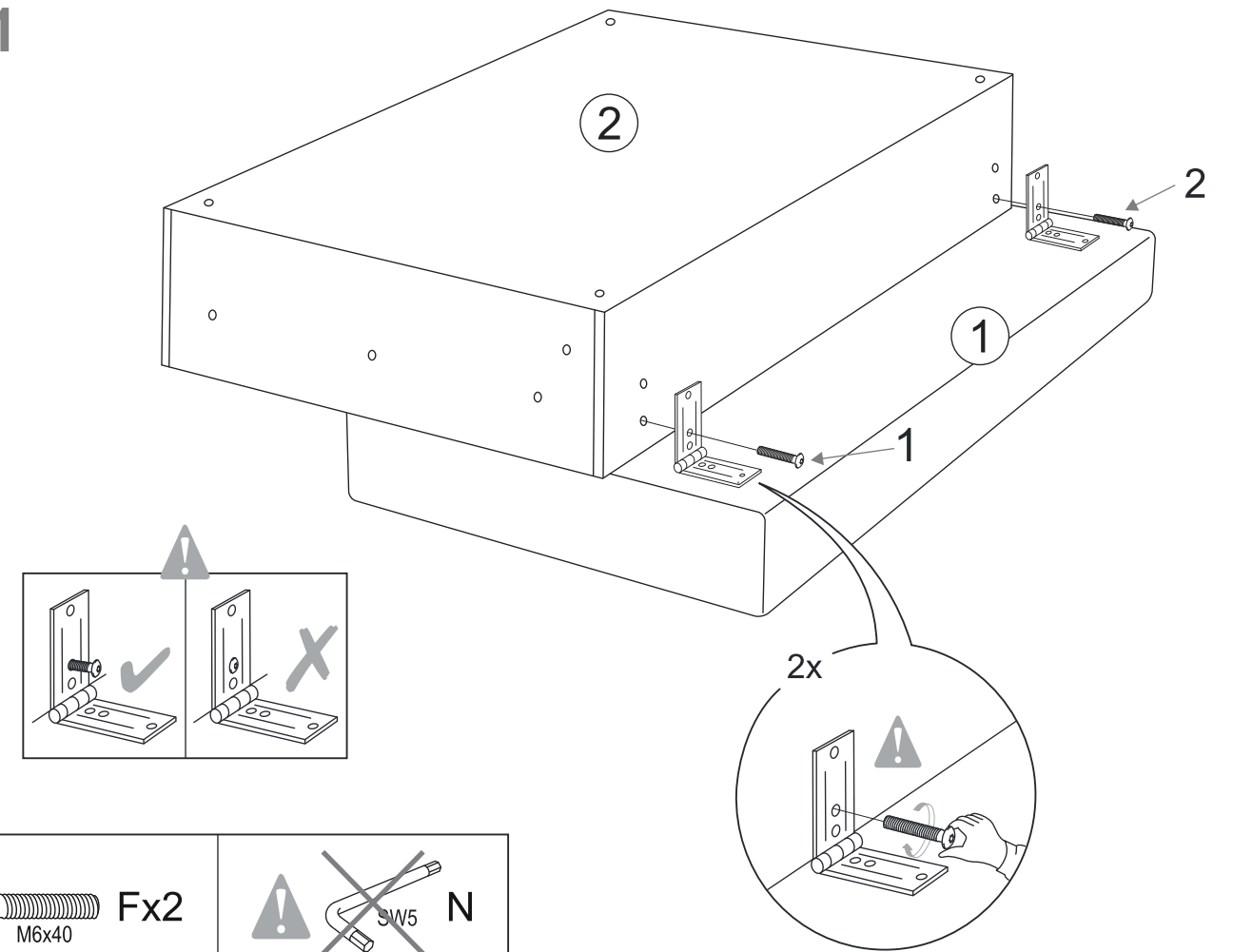
Gx4



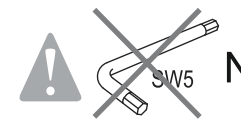
Hx2



11

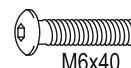
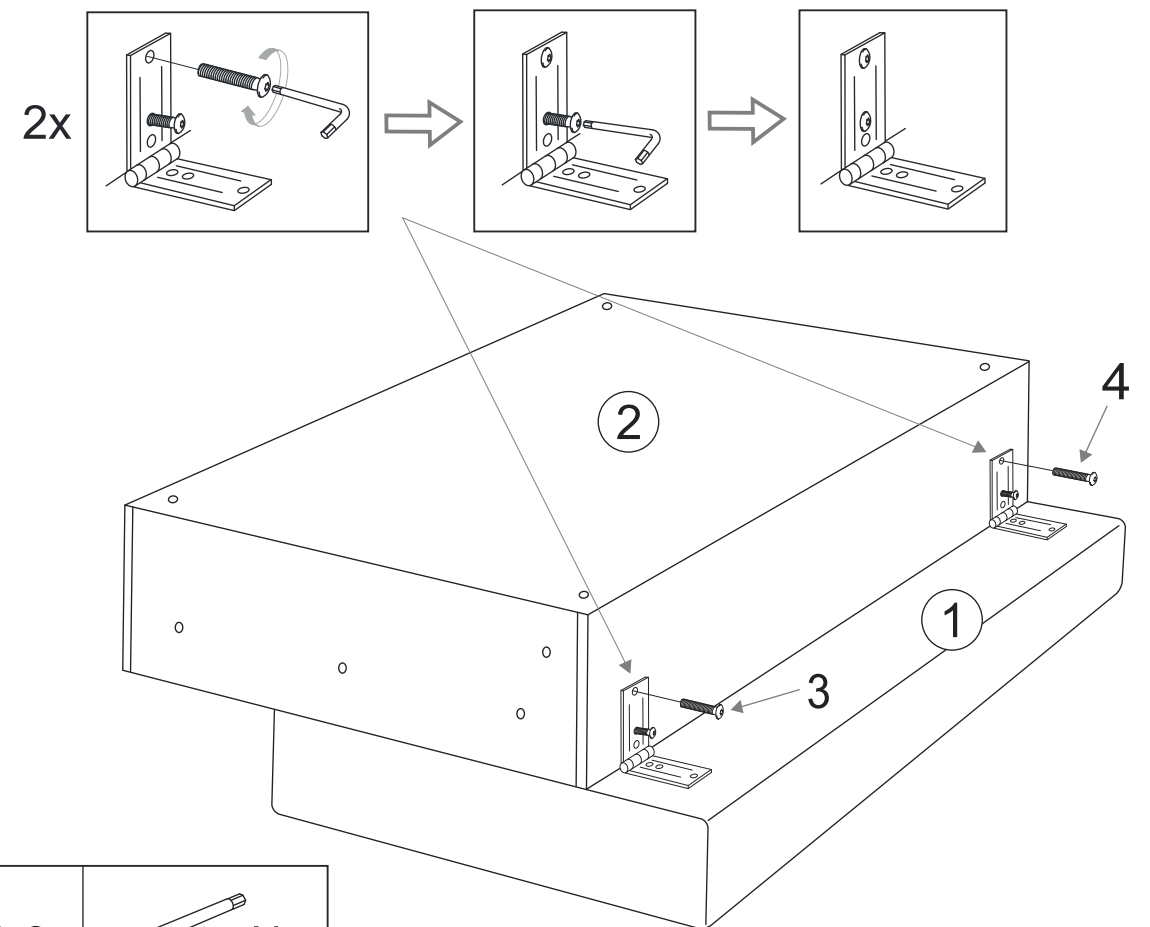


Fx2

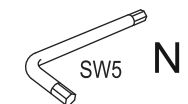


N

12

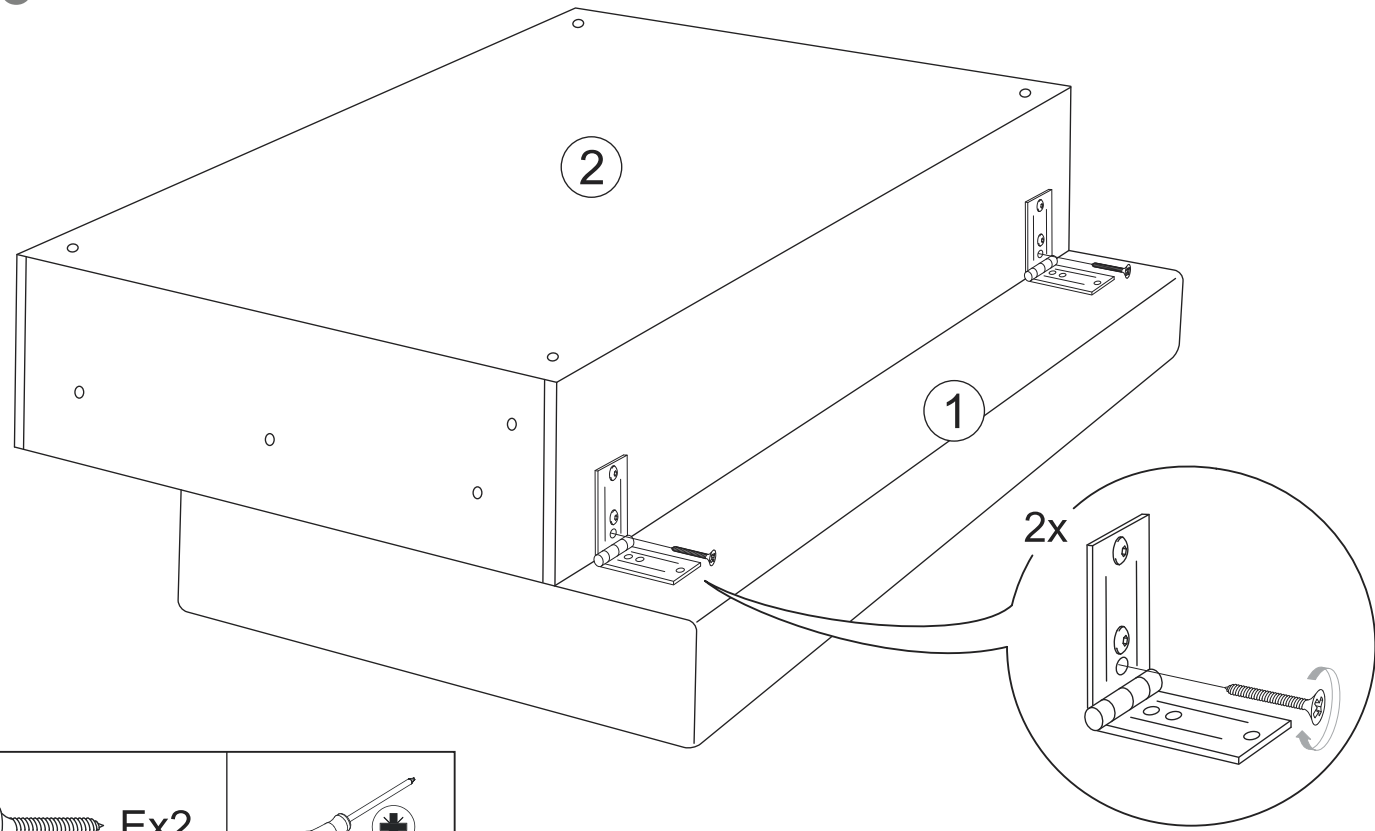


Fx2

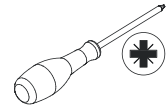


N

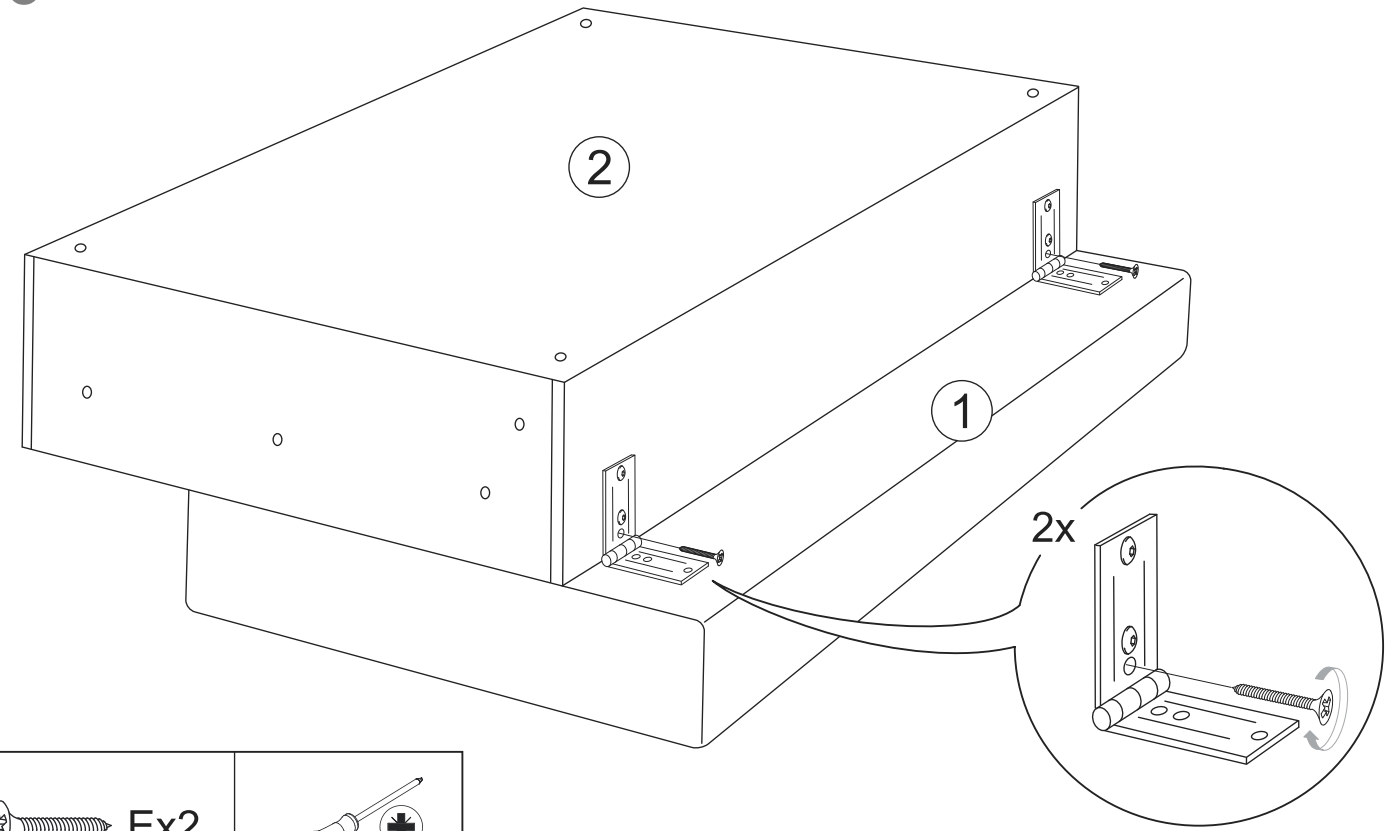
13



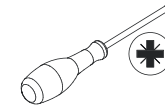
5x35 Ex2



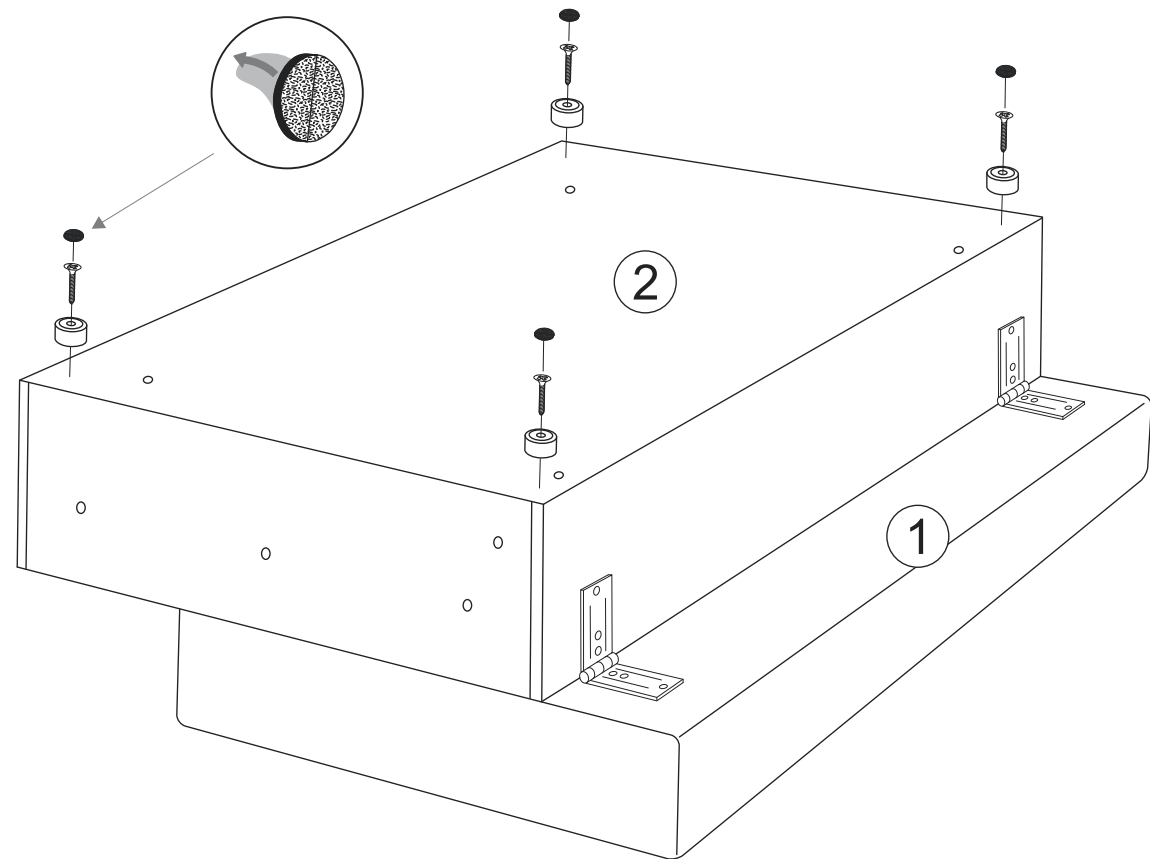
13'



5x35 Ex2



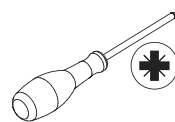
14



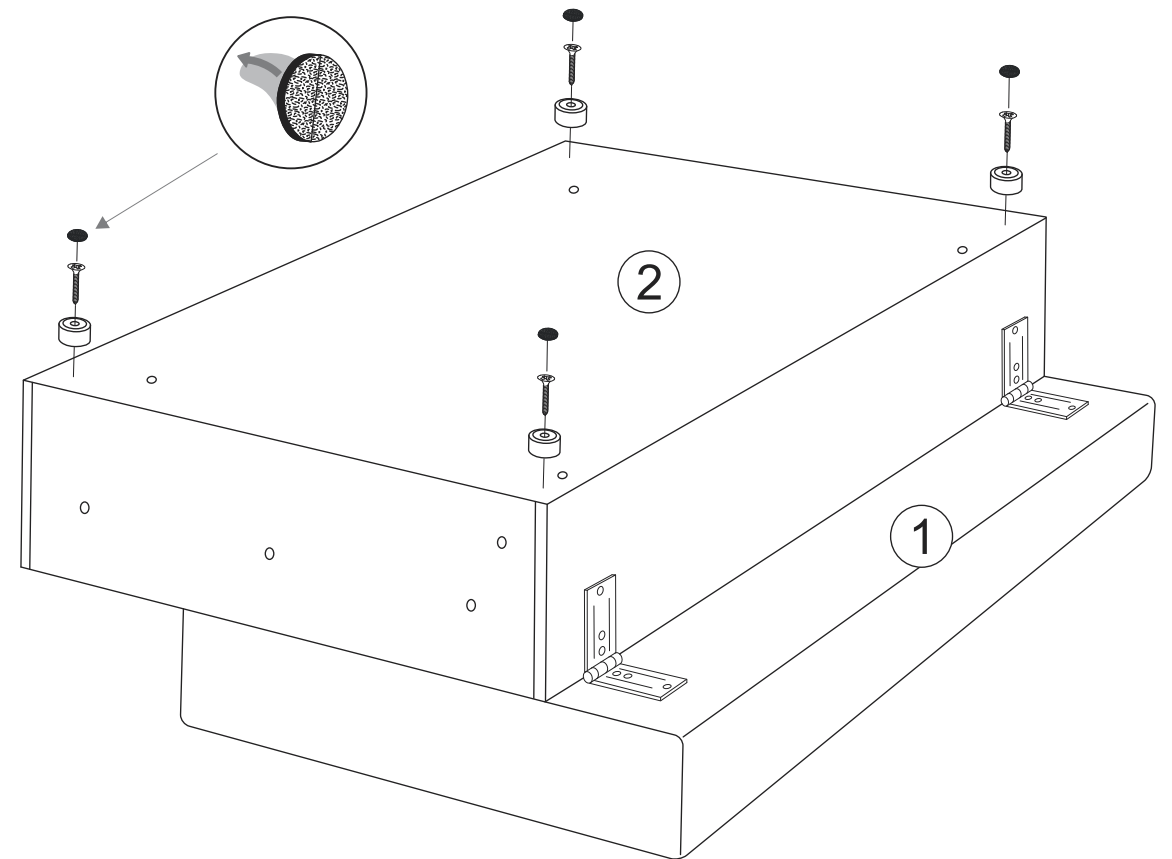
5x35 Ex4

Kx4

Jx4



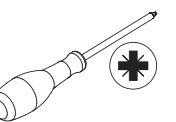
14'



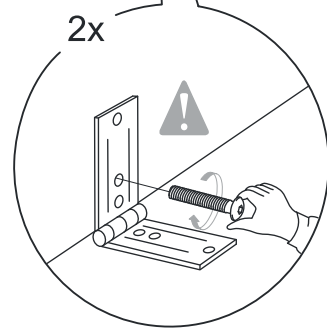
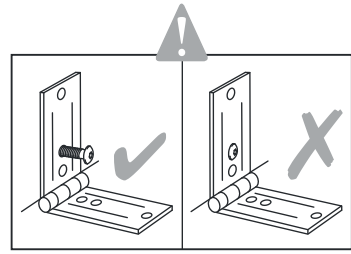
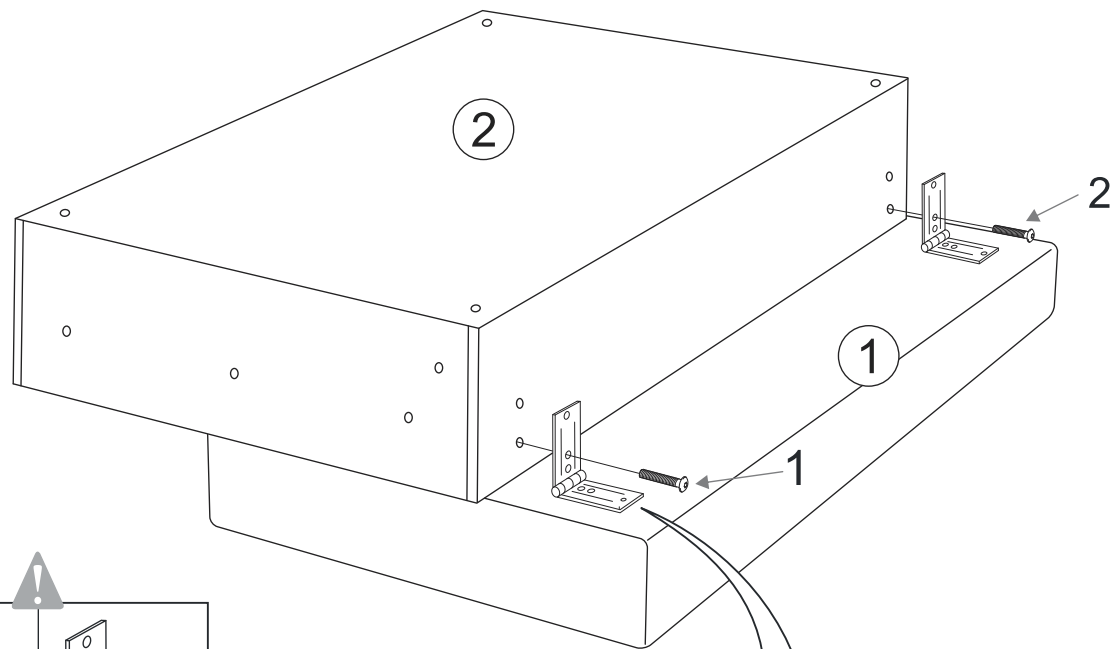
5x35 Ex4

Kx4

Jx4



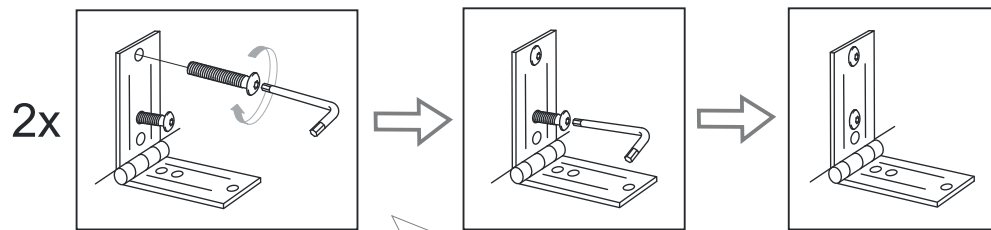
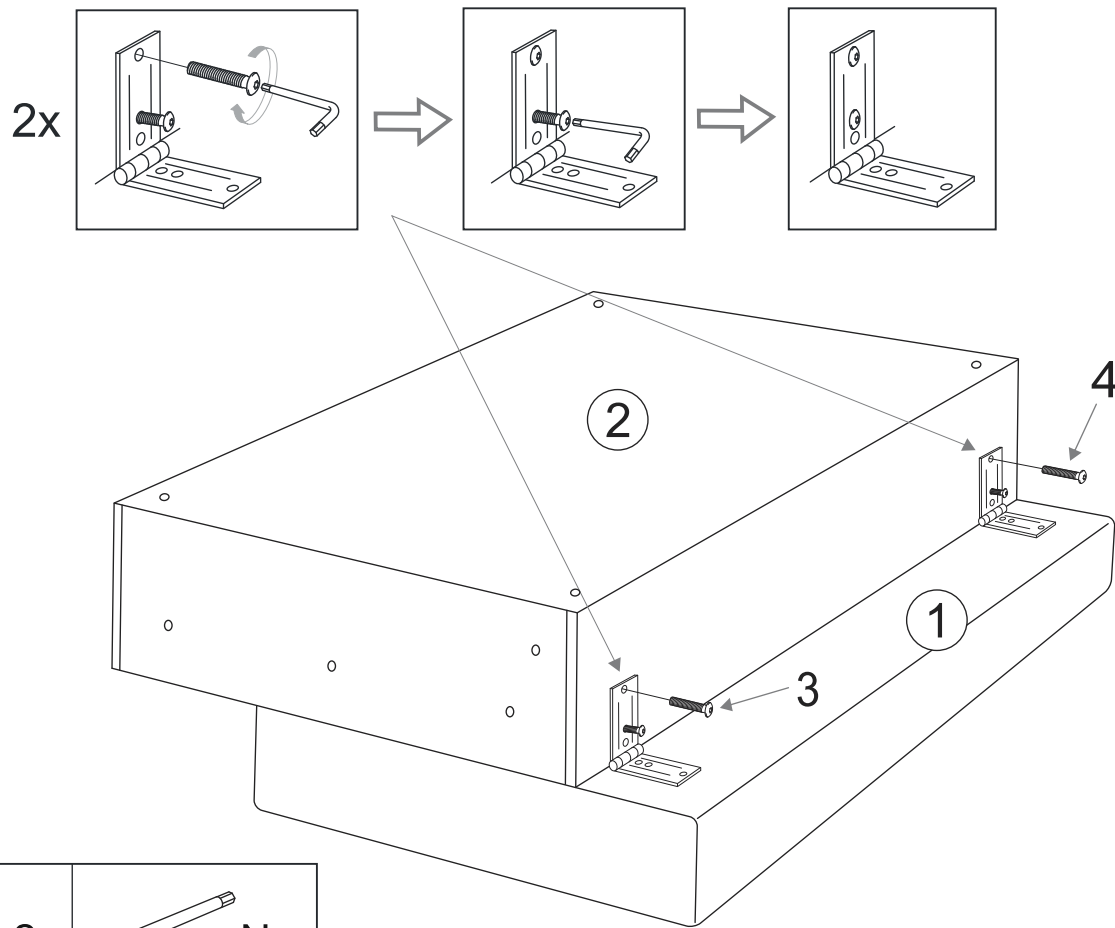
11'



Fx2
M6x40

SW5 N

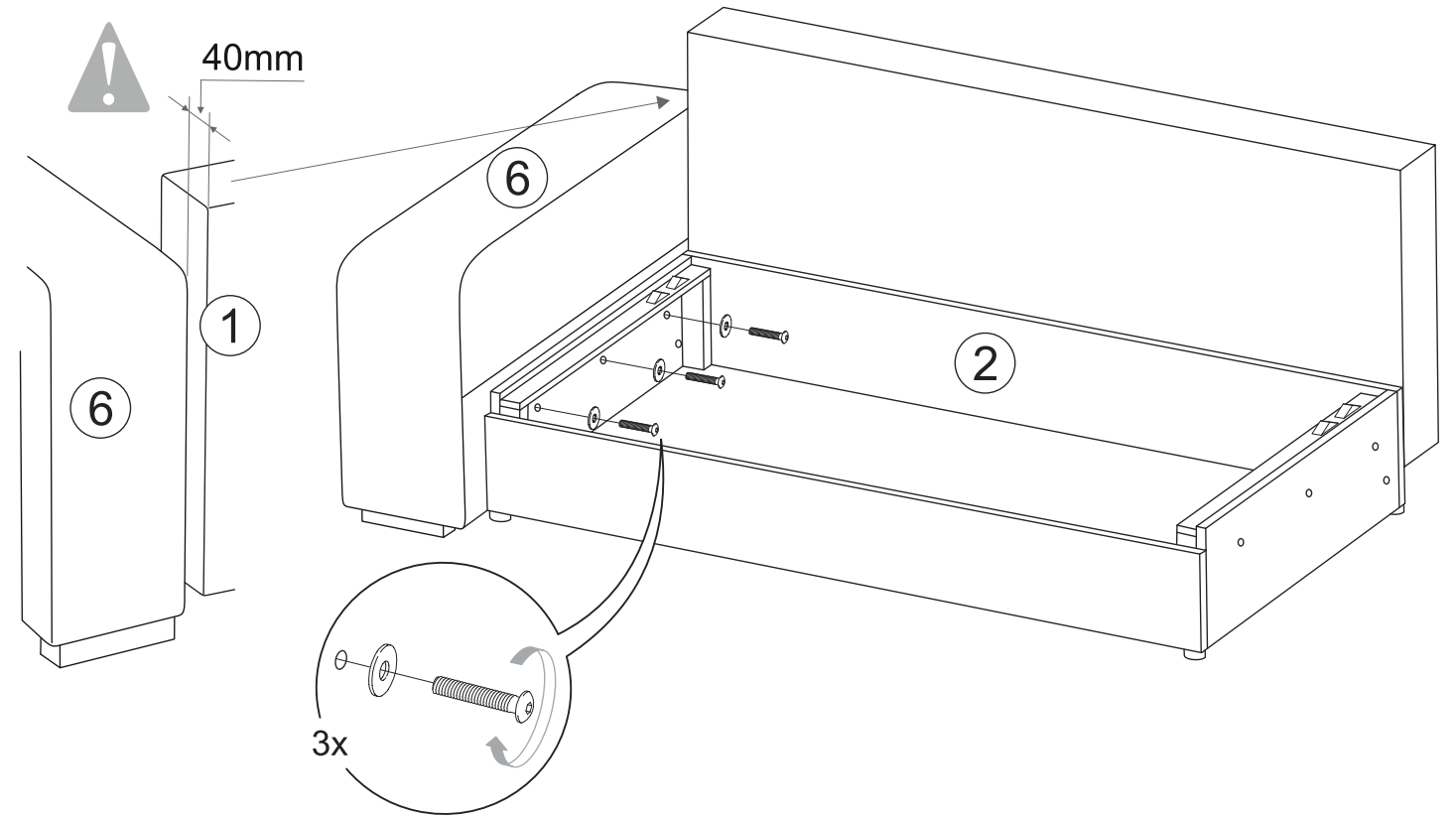
12'



Fx2
M6x40

SW5 N

15

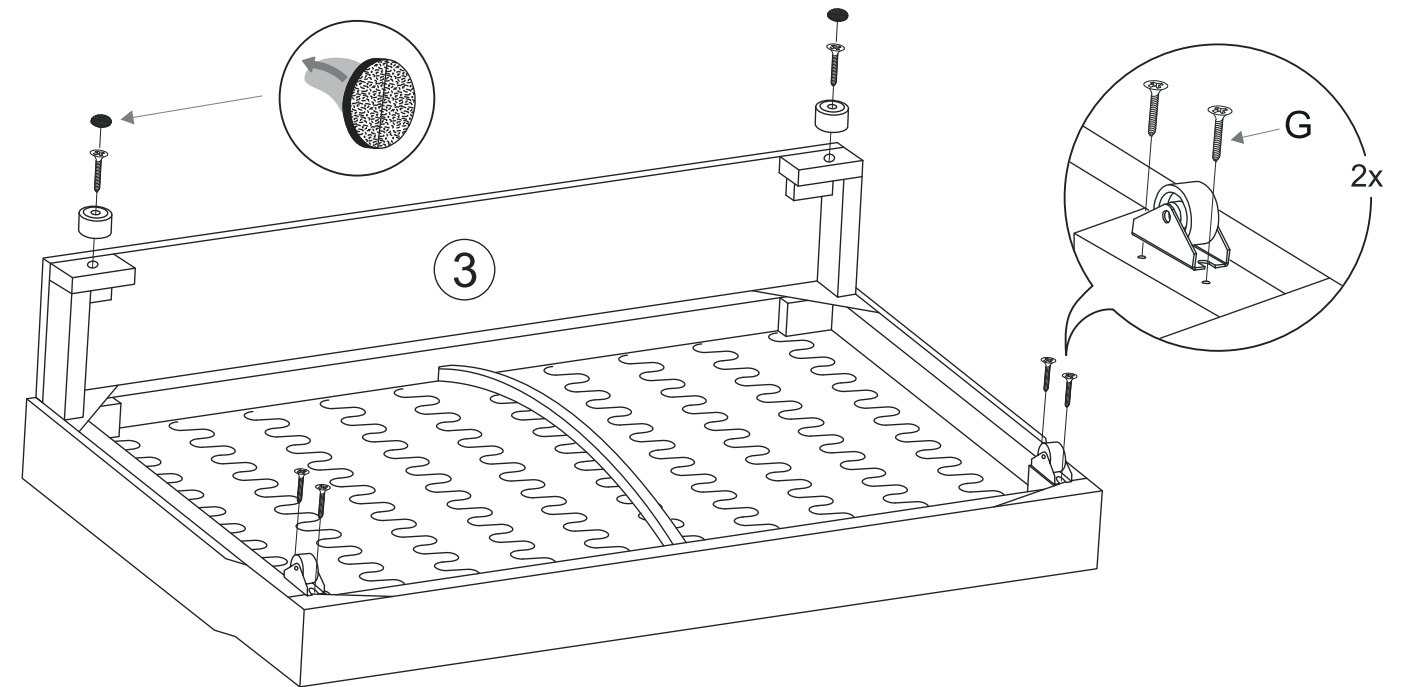


Qx3
M6x35

Bx3
M6x20x1,25

SW5 N

16



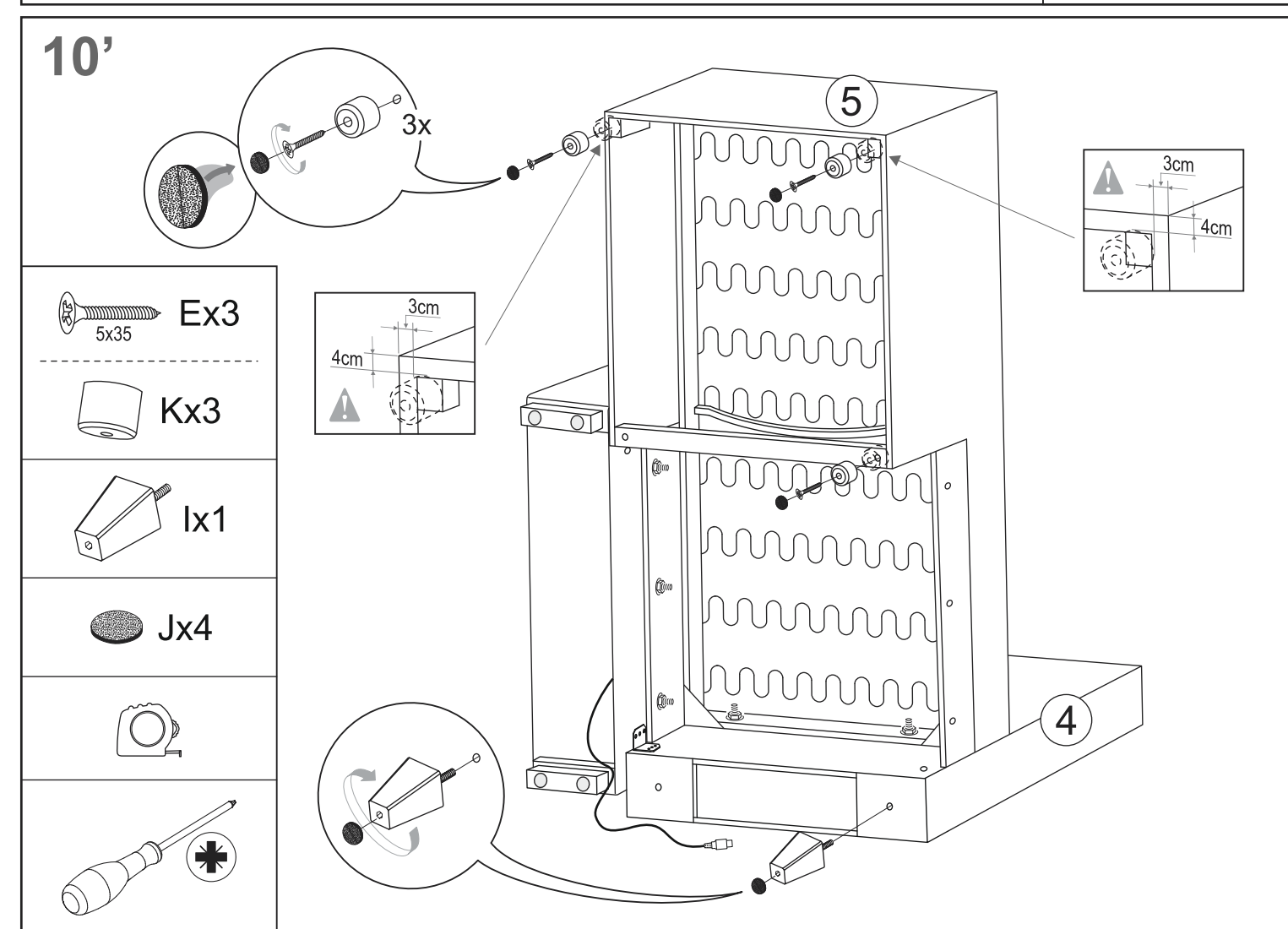
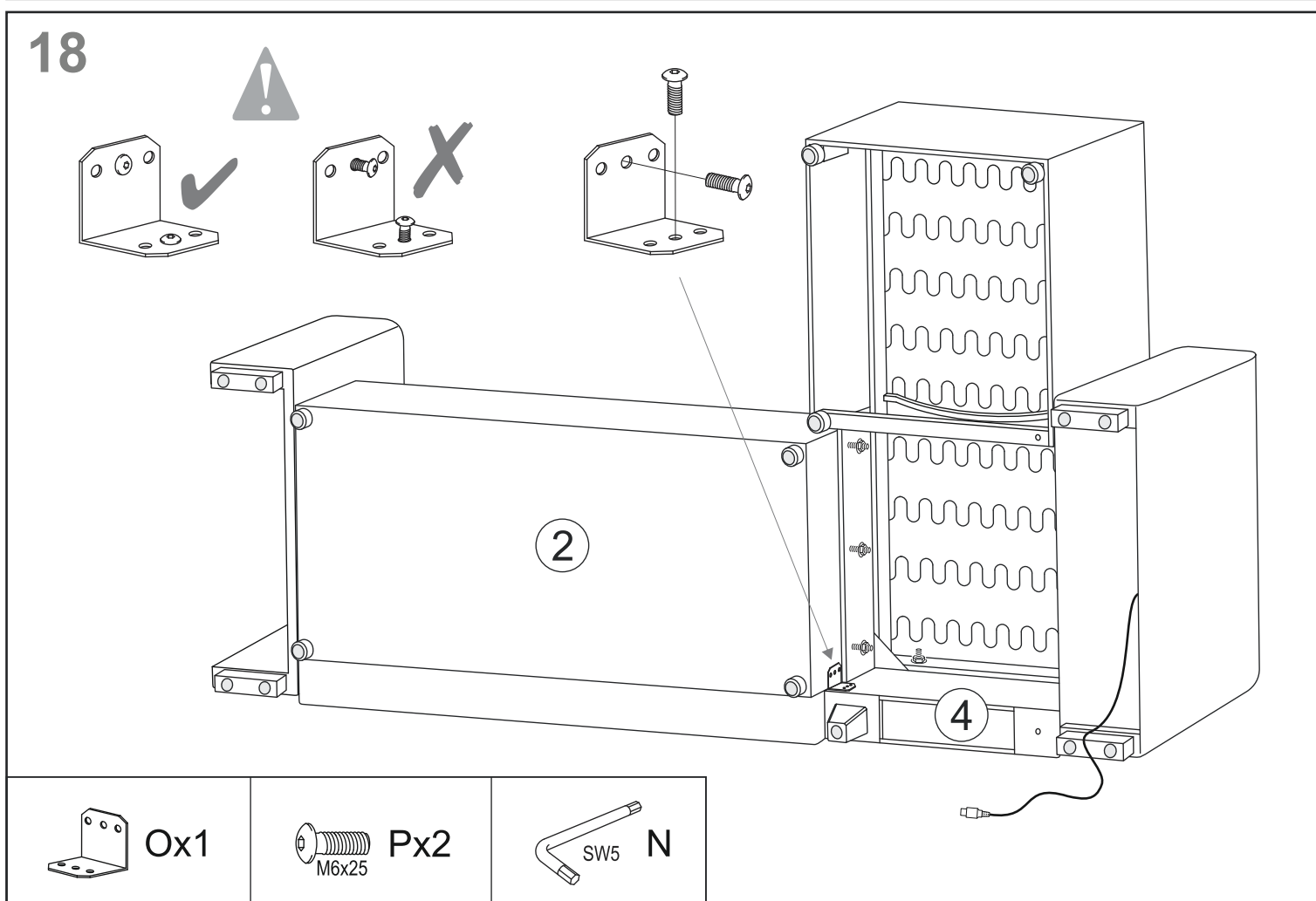
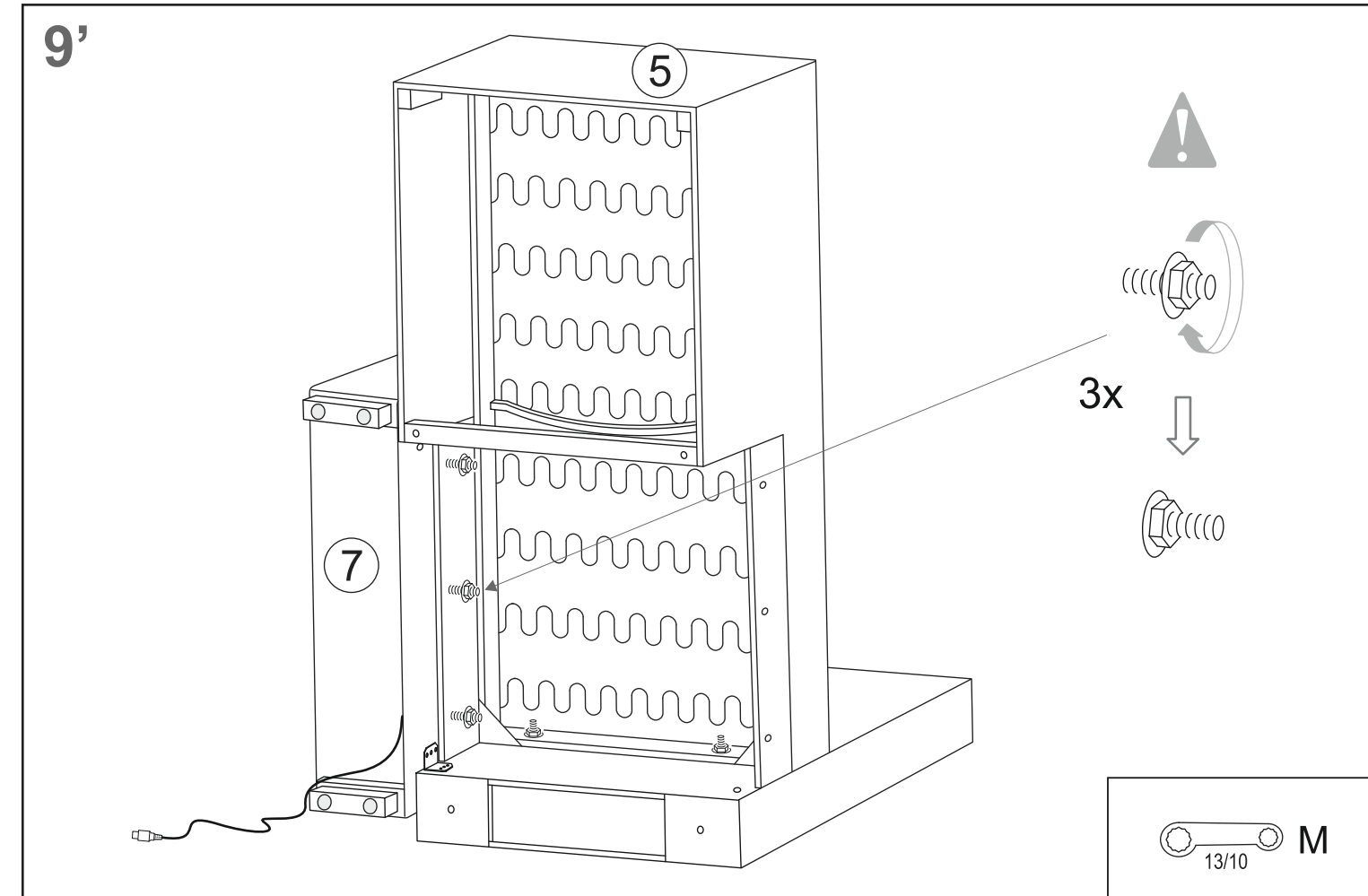
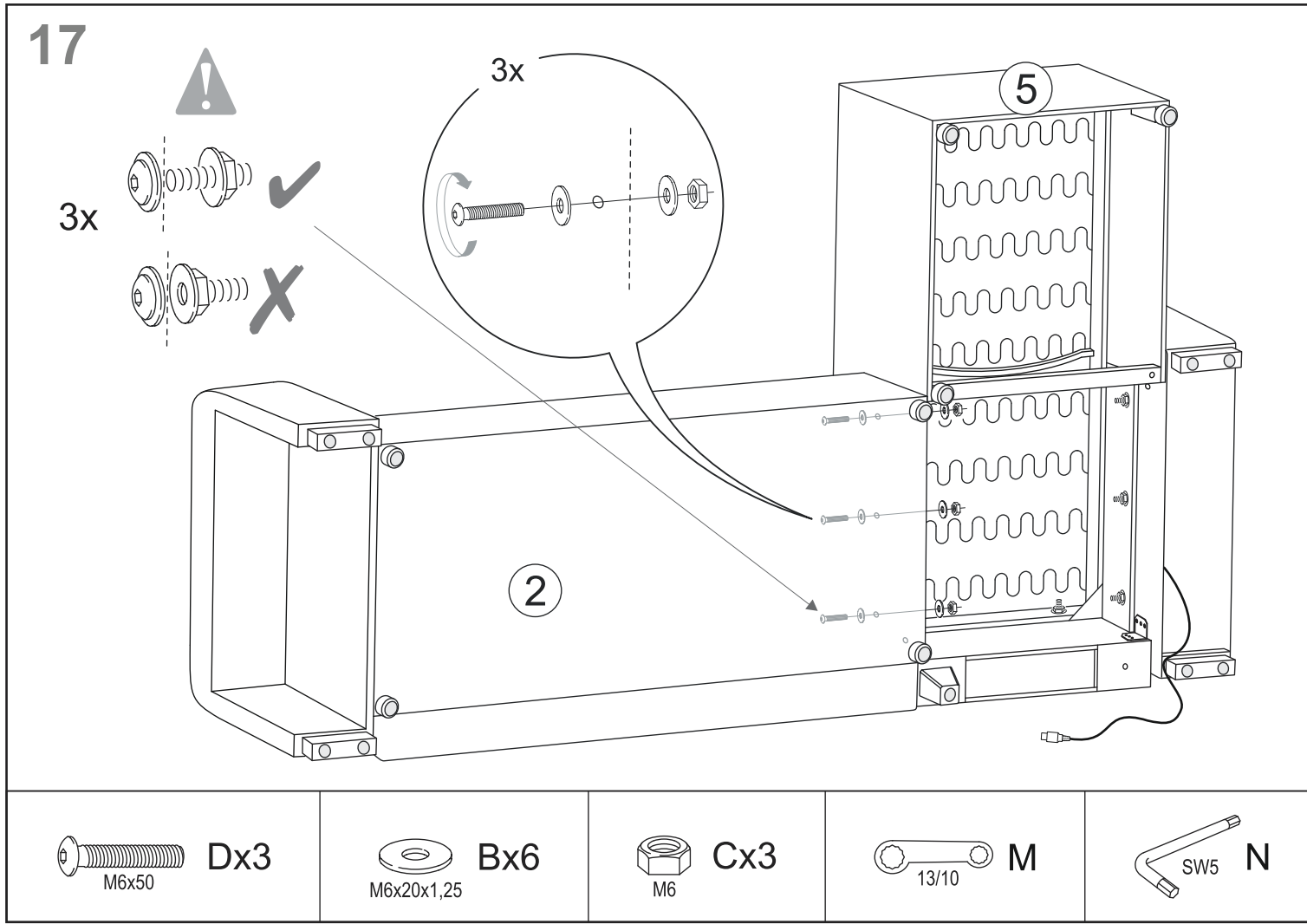
Yx2
5x25

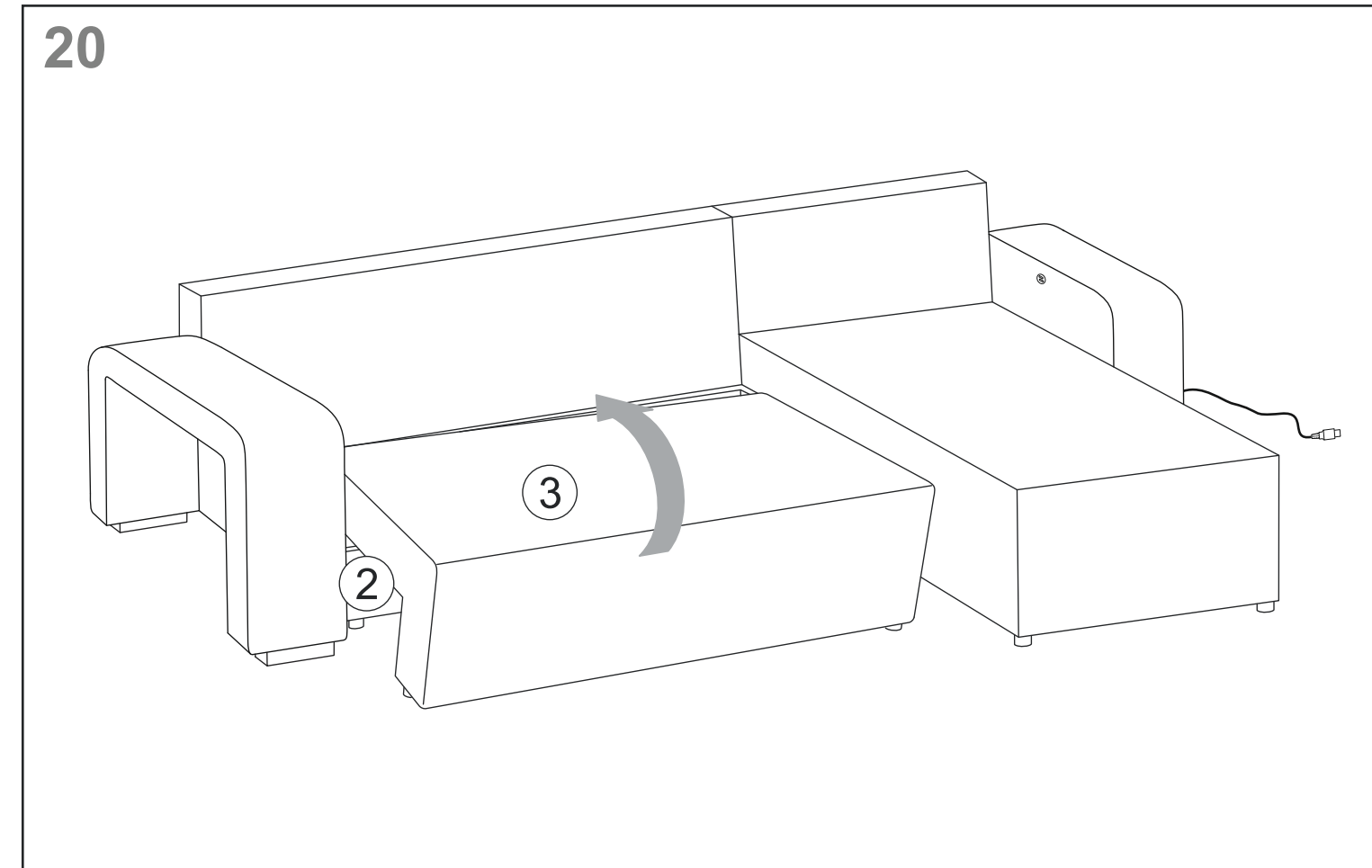
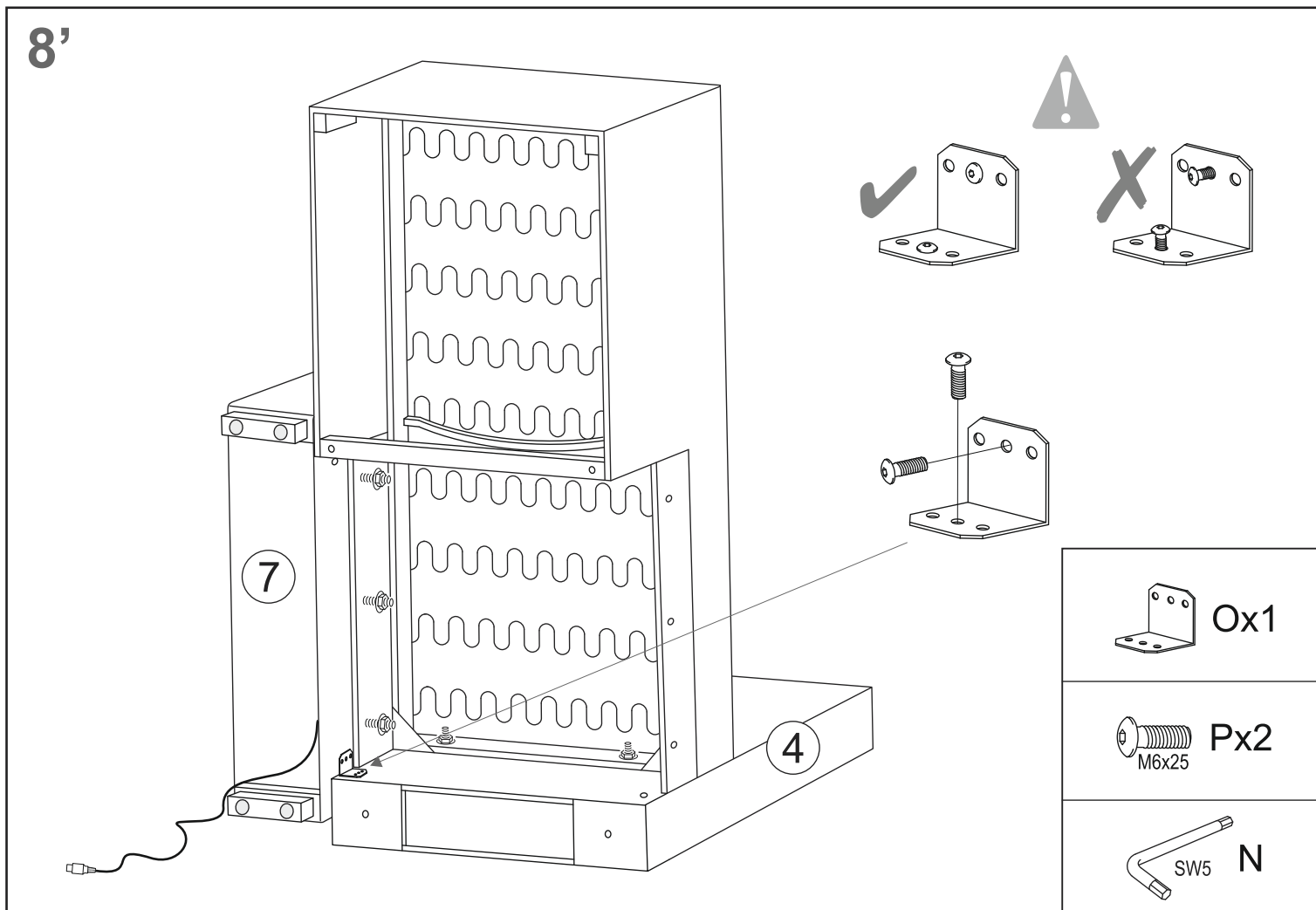
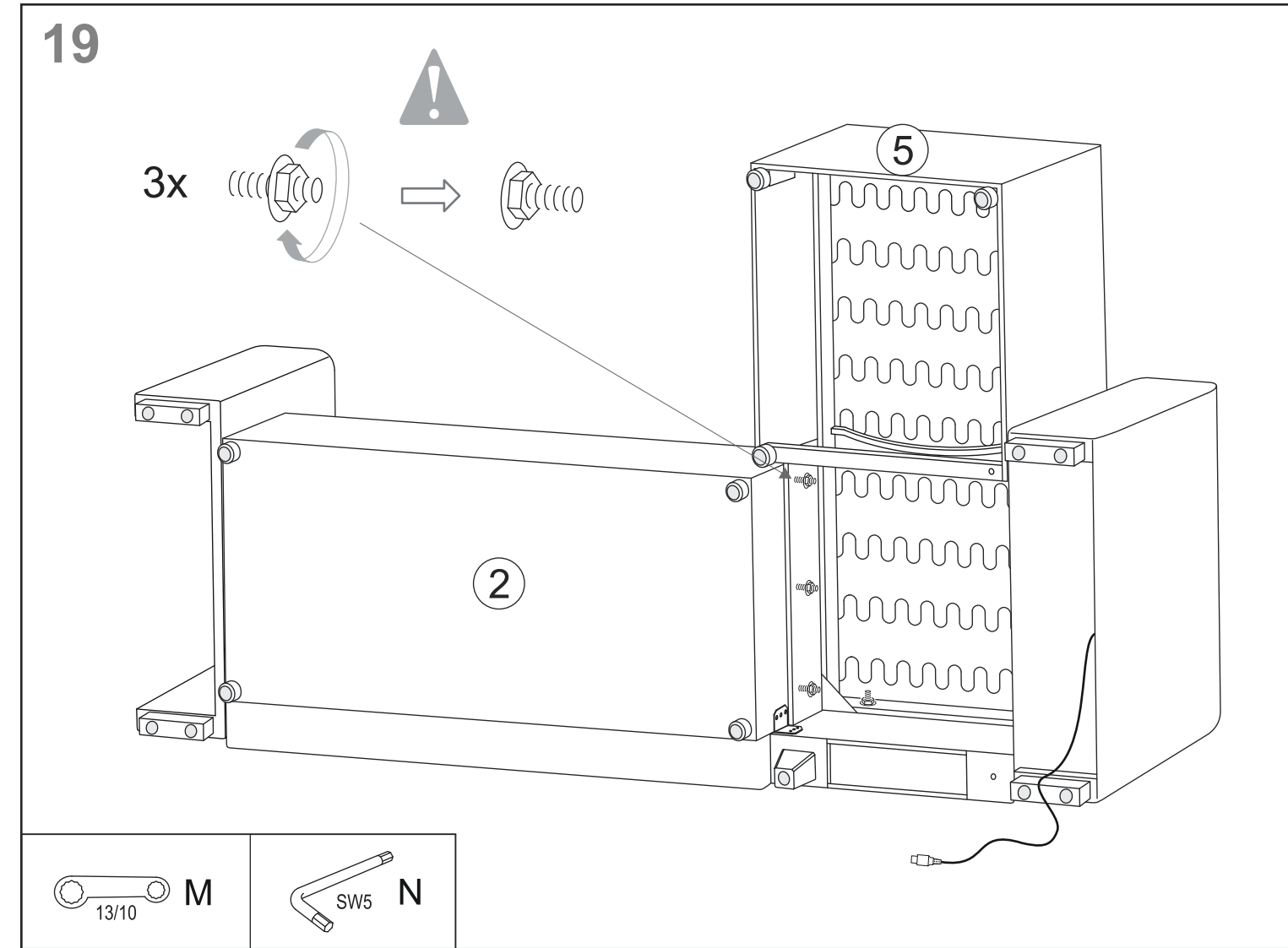
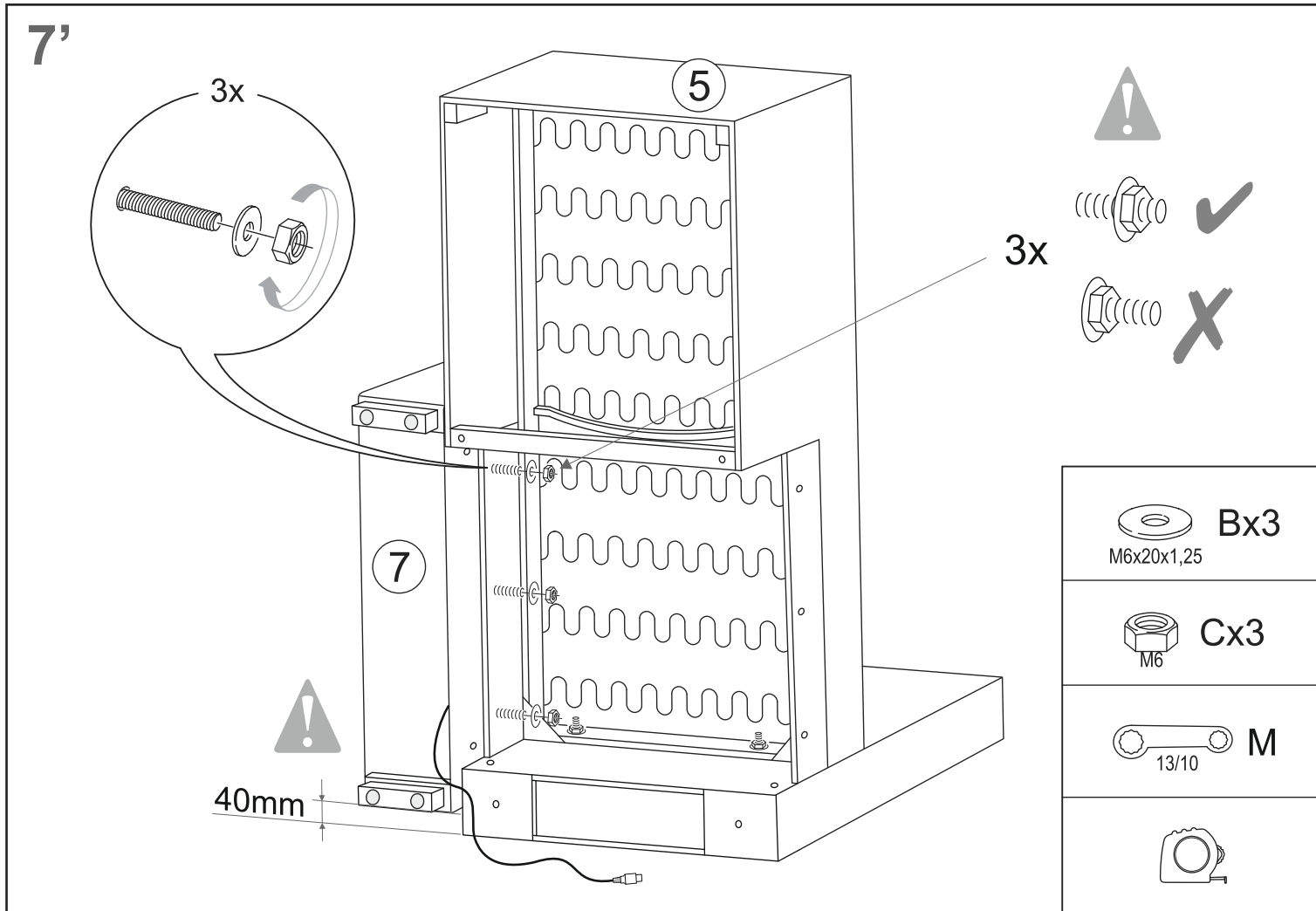
Kx2

Jx2

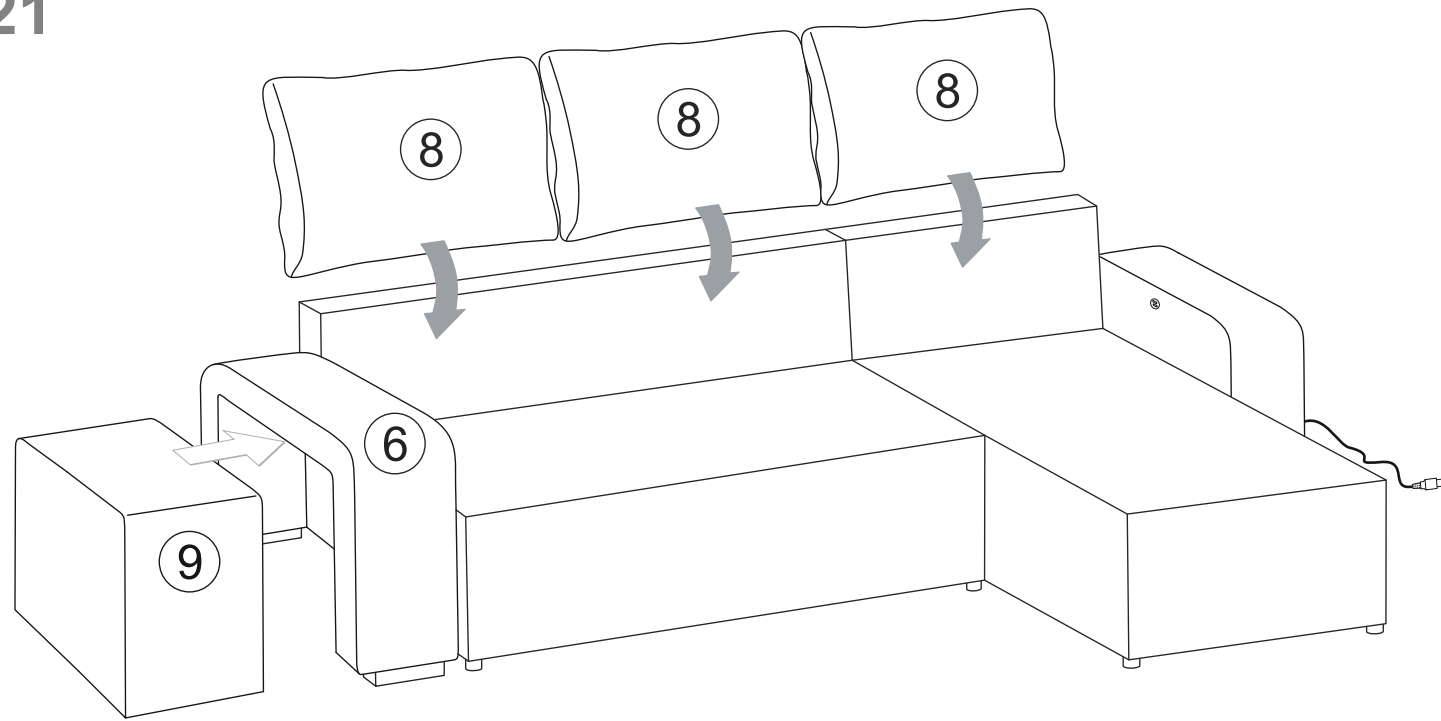
Gx4
4x20

Hx2

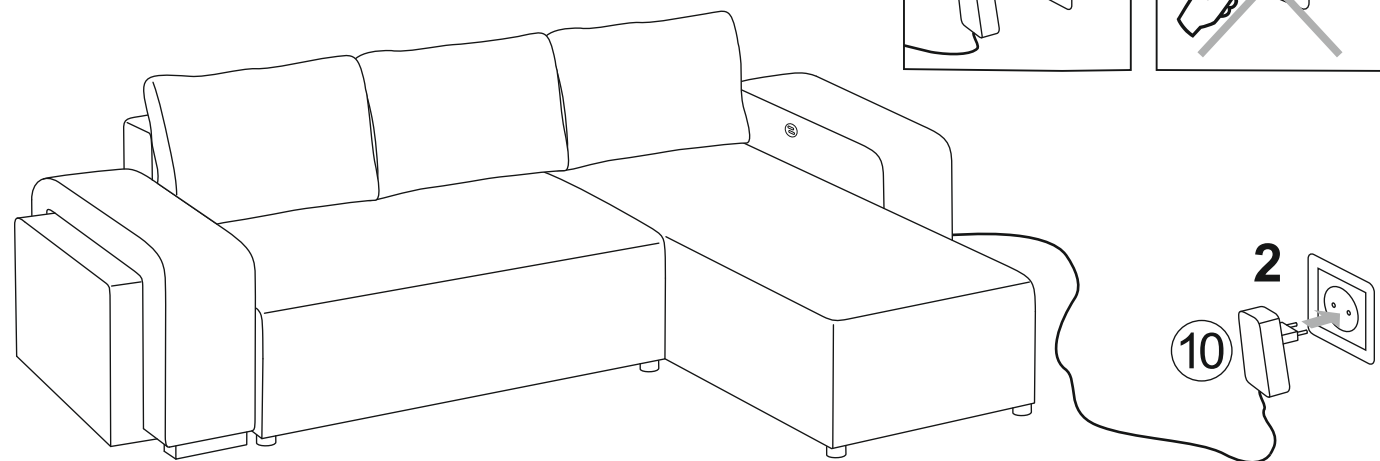
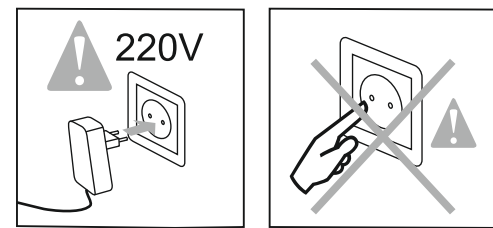
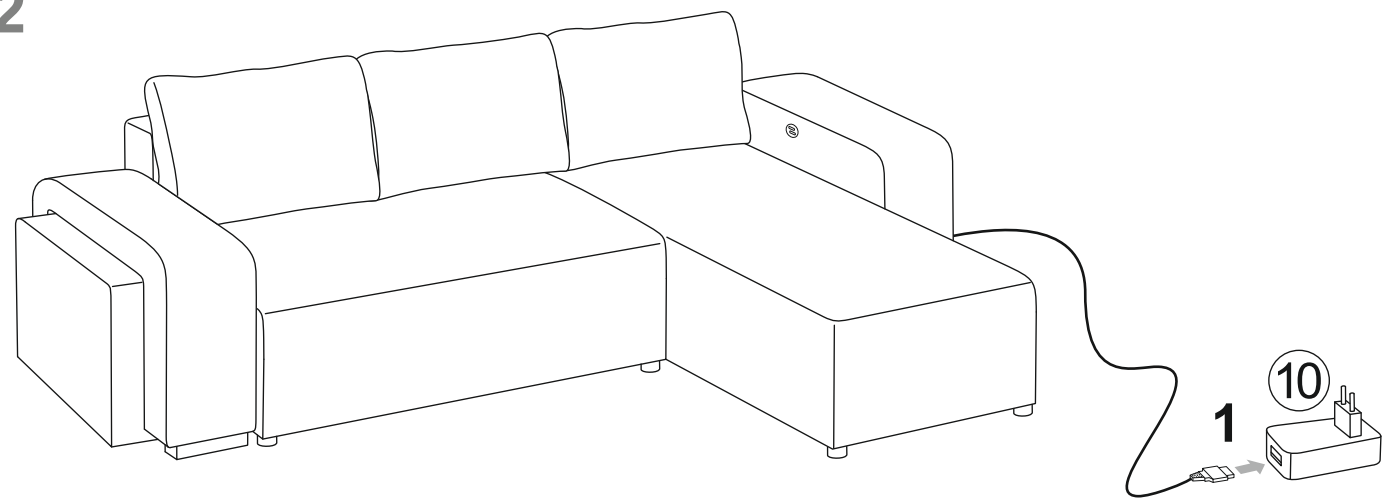




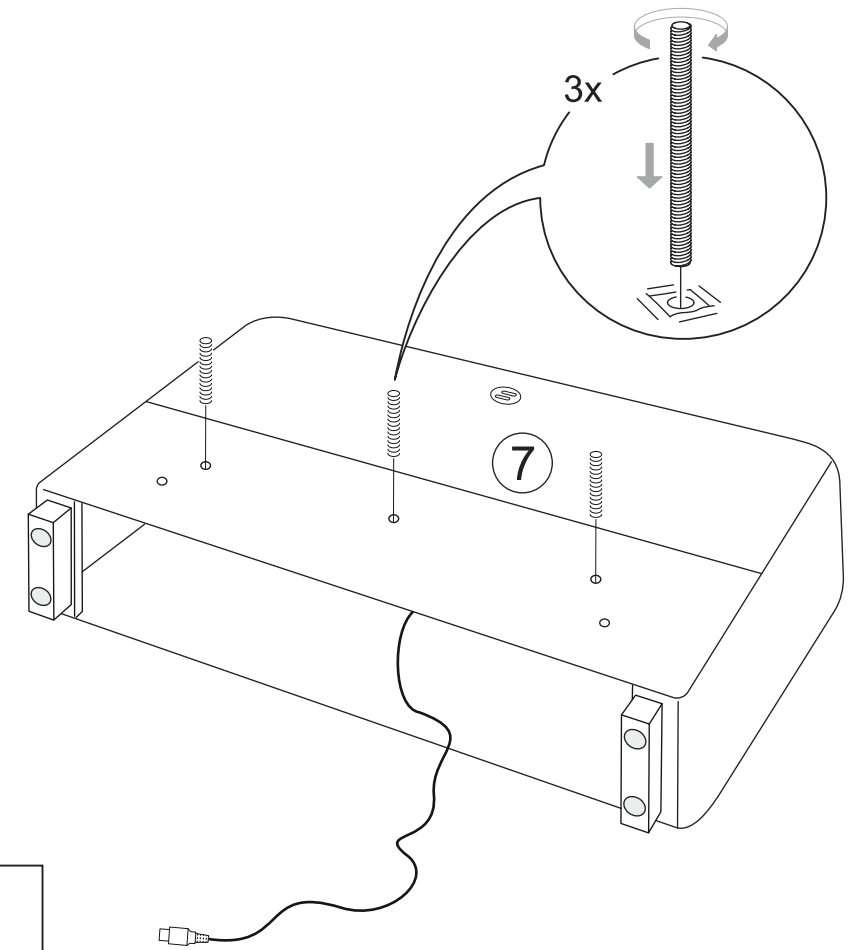
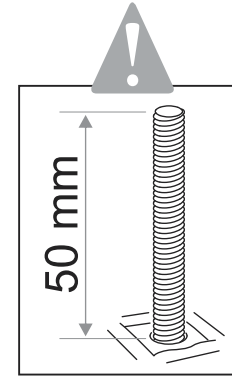
21



22



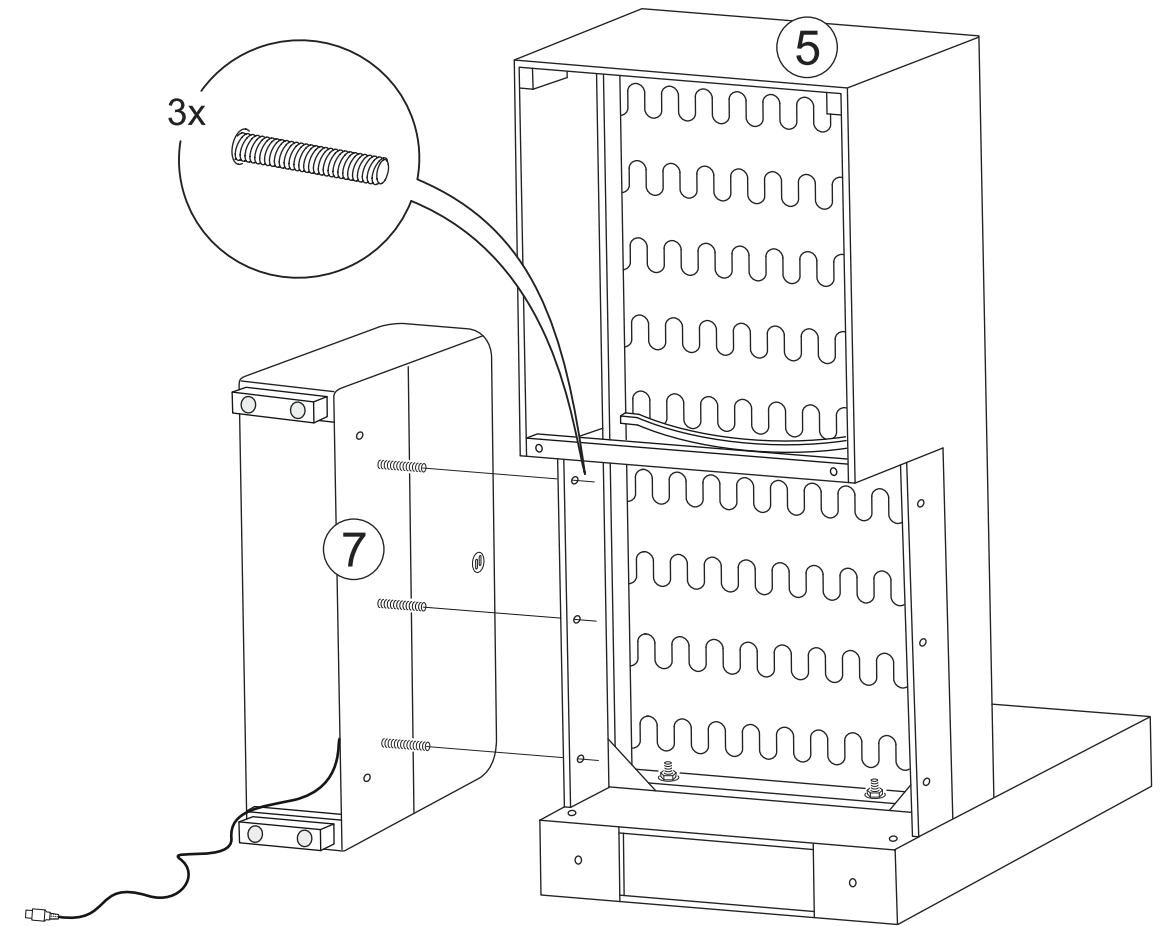
5'



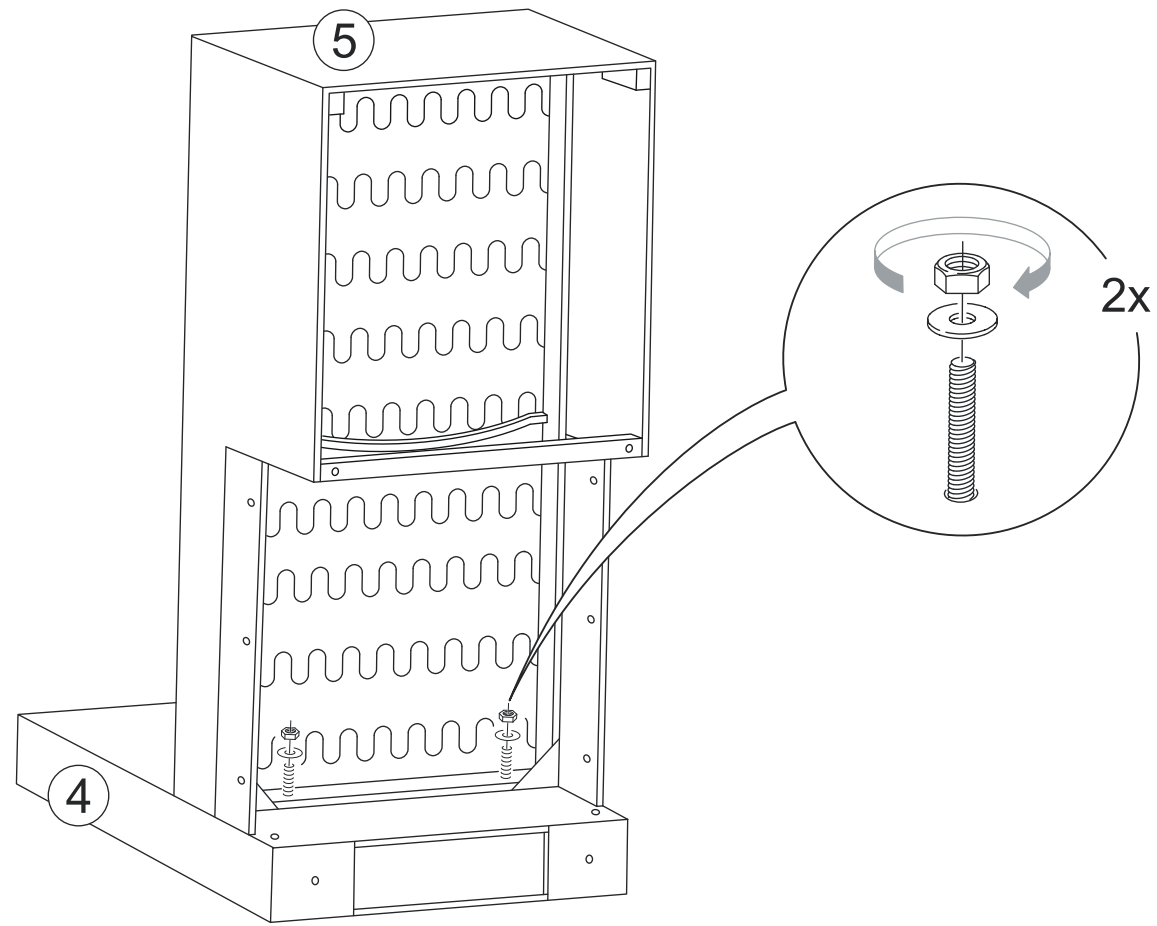
M6x70 Ax3



6'

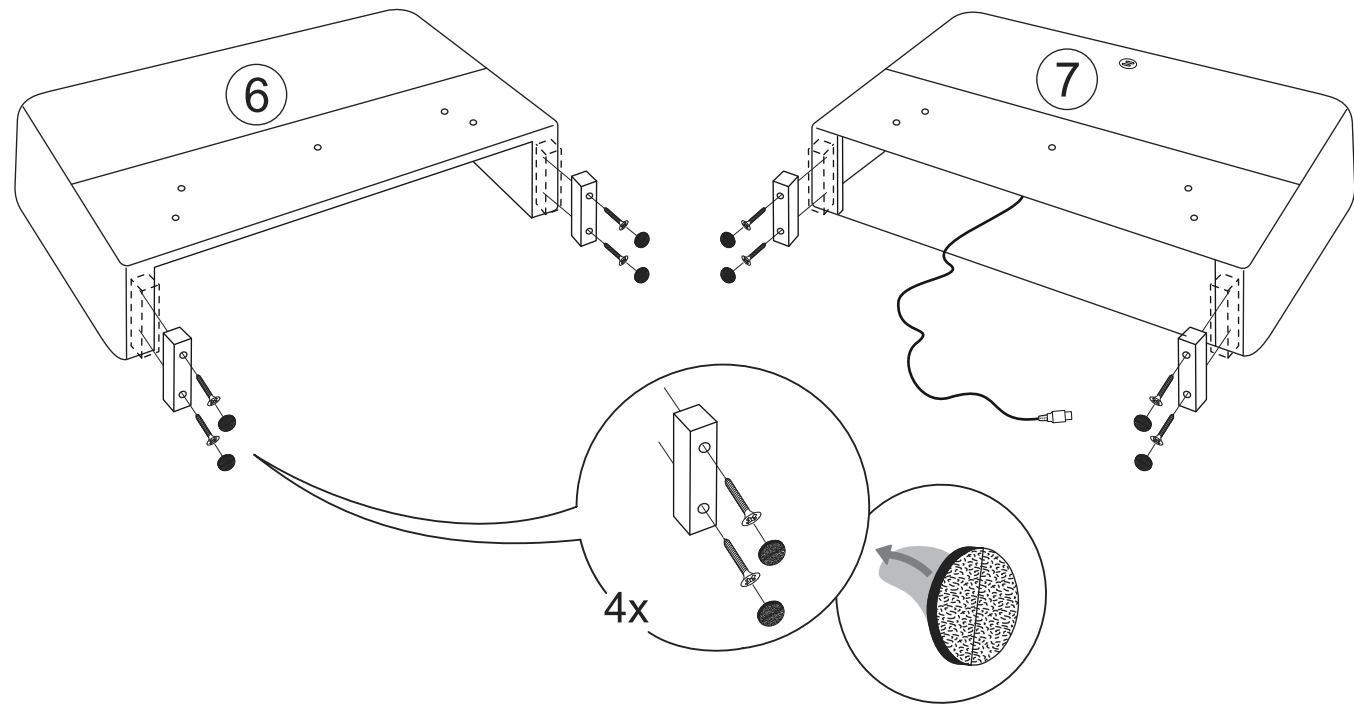


3'



Bx2 M6x20x1,25	Cx2 M6	M 13/10
-------------------	-----------	------------

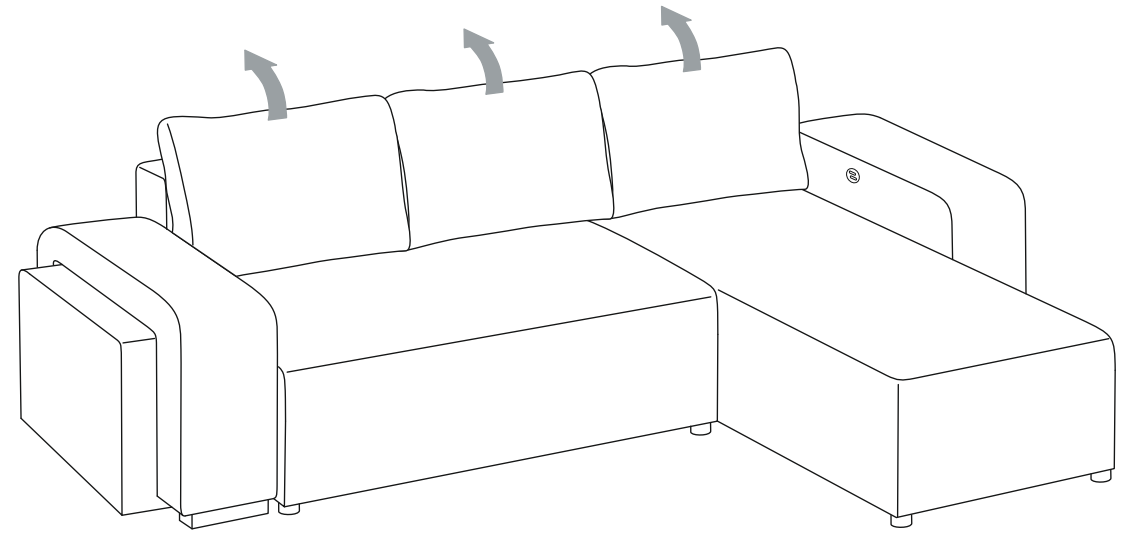
4'



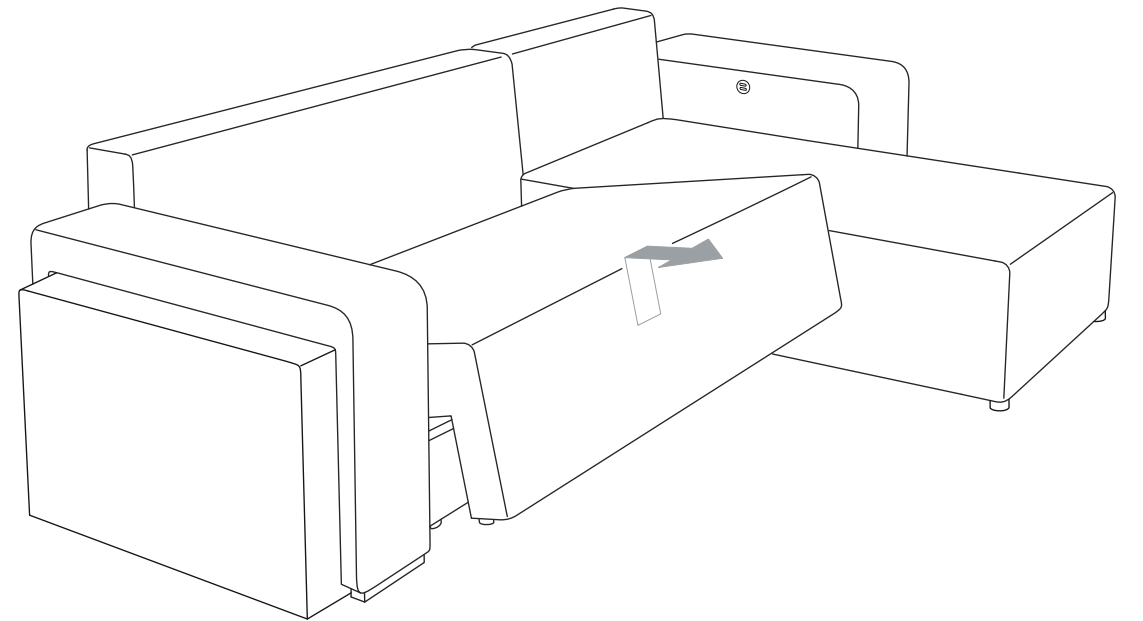
E'x8 5x35	Lx4	Jx8	
--------------	-----	-----	--

STEPS A-F : OPEN-CLOSE BED

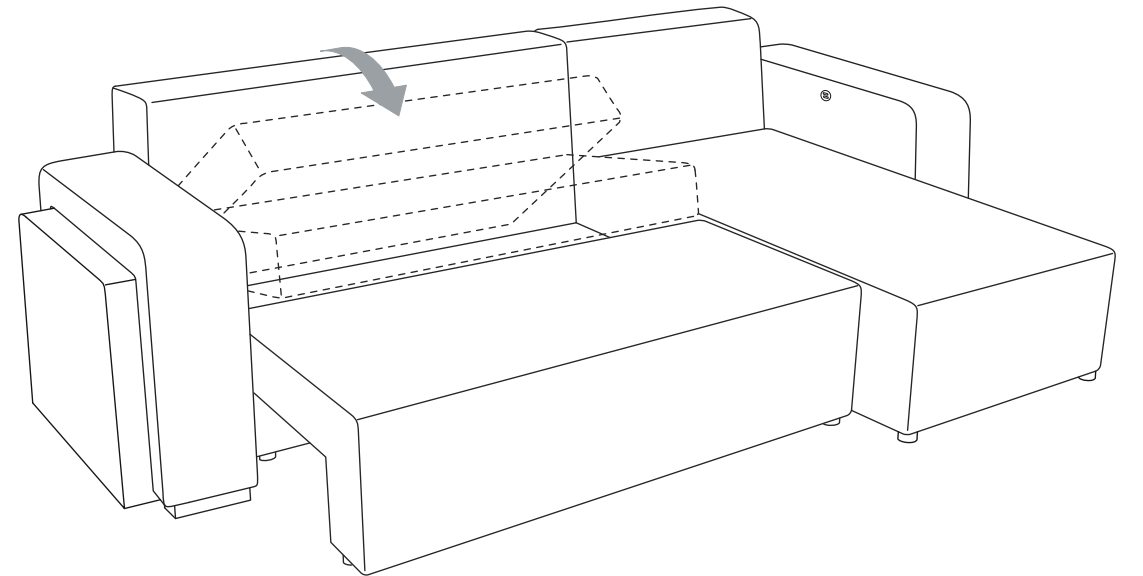
A



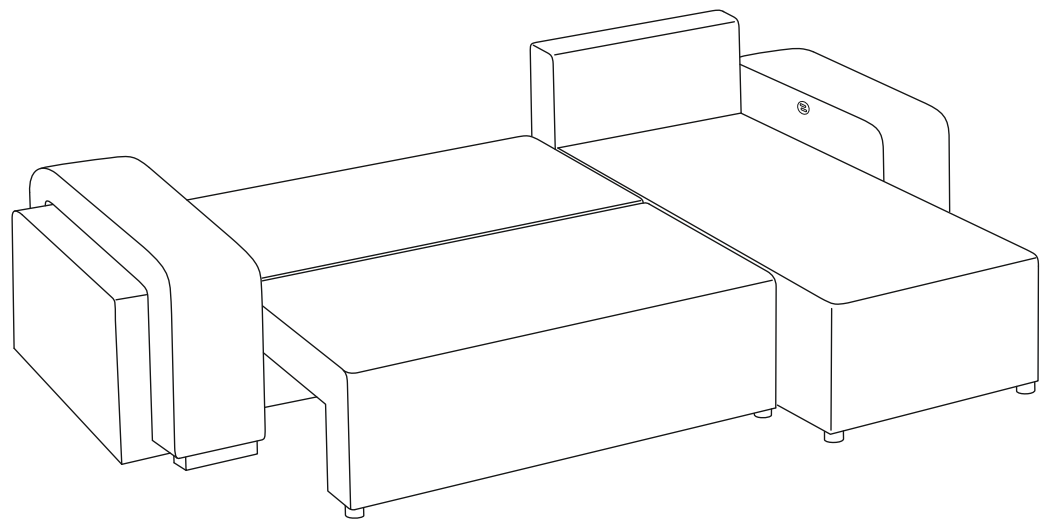
B



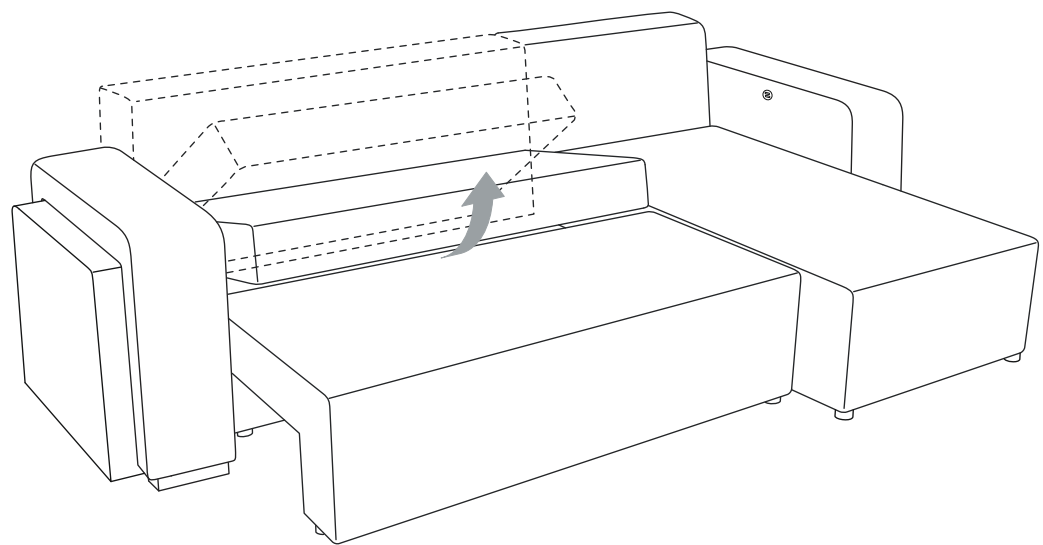
C



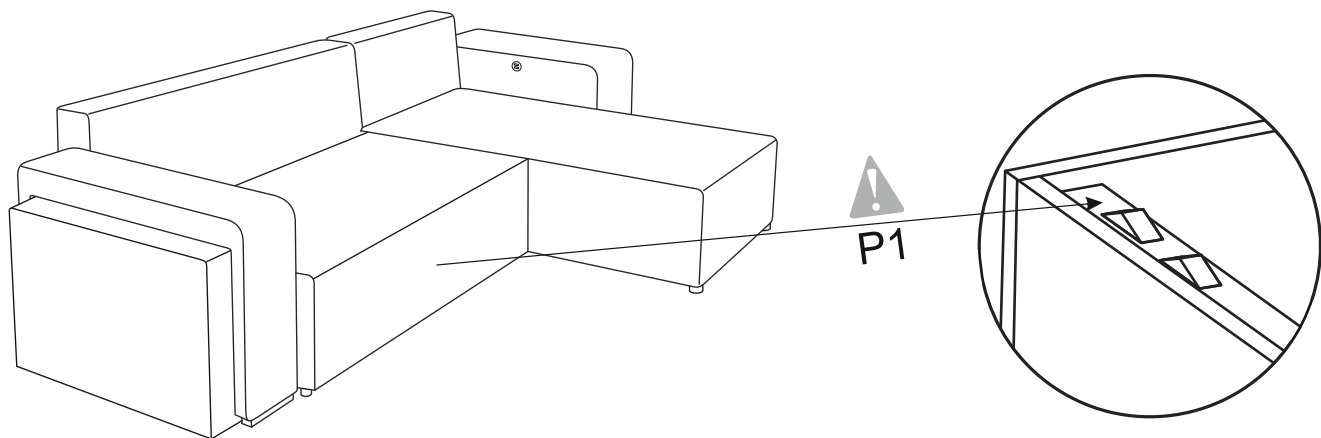
D



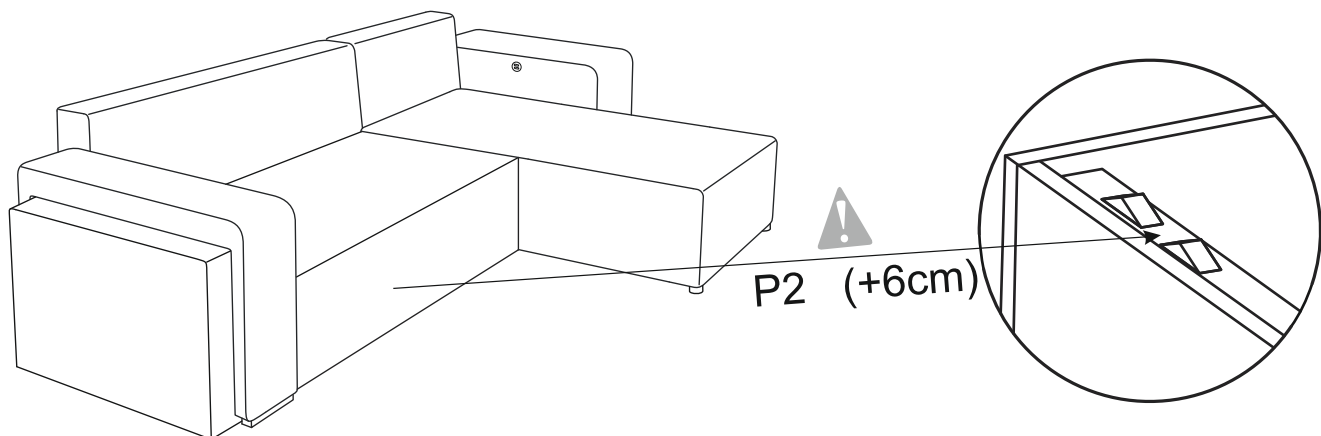
E



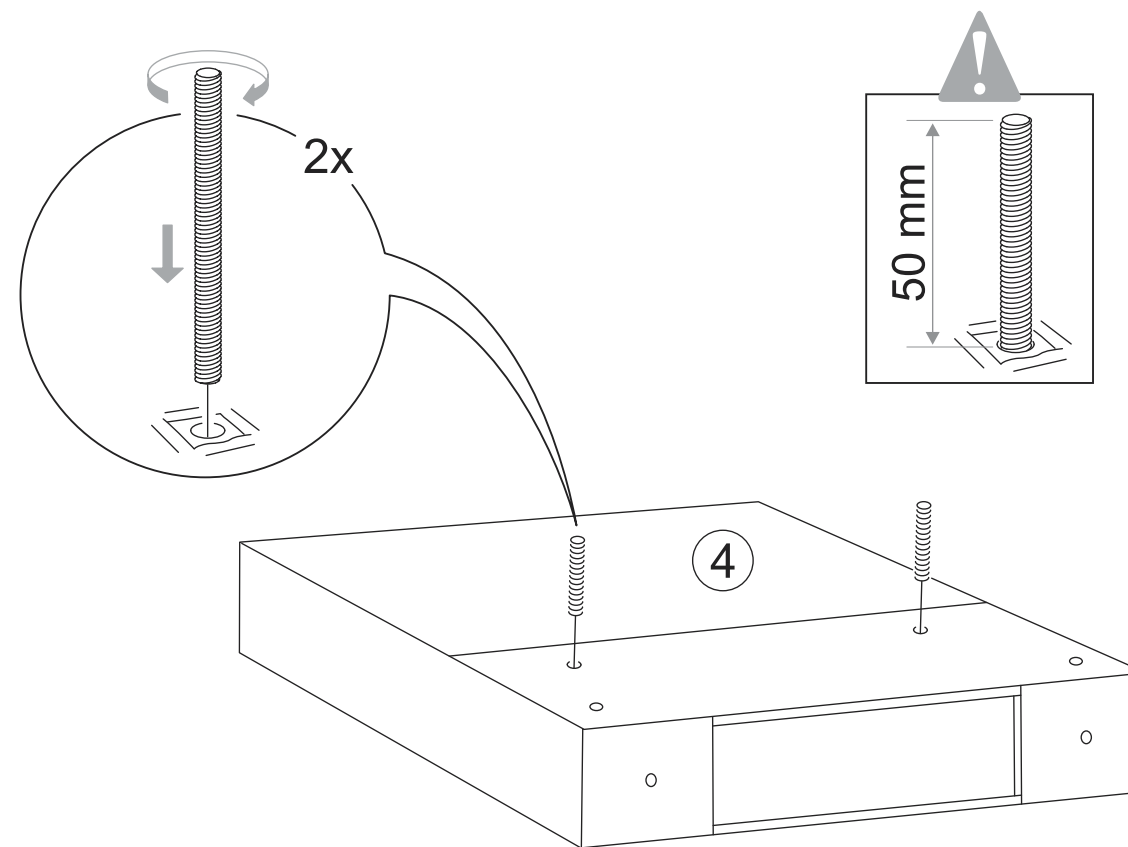
F



F1



1'



M6x70 Ax2



2'

