
Profitez d'une plus grande liberté de conception dans la cuisine

Profitez des multiples avantages d'une plaque de cuisson à induction qui s'adapte à un meuble de 60 cm, avec un hotte intégrée pour une évacuation optimale de l'air. La plaque aspirante série 600 dispose également d'une fonction Bridge, qui vous permet de combiner deux zones de cuisson en une seule.

Bénéfices et Caractéristiques
Profitez d'une plus grande liberté dans la conception de votre cuisine

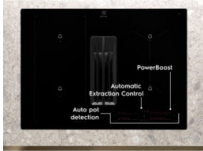
Profitez des multiples avantages d'une plaque induction aspirante avec hotte intégrée qui s'adapte à un meuble de 60 cm pour un flux d'air optimal. Elle dispose également d'une fonction Bridge permettant de combiner 2 zones de cuisson.


Créez une plus grande surface de cuisson grâce à la fonction Bridge

Il suffit d'appuyer sur le bouton Bridge pour relier deux zones de cuisson et augmenter la surface de cuisson. La fonction Bridge est un moyen rapide et pratique de manipuler facilement des plats de grande taille comme les planchas.


4 commandes individuelles pour plus de flexibilité

Les 4 commandes individuelles vous permettent de contrôler 4 zones de cuisson différentes et de régler des minuteurs indépendants pour chacune d'entre elles. Les fonctions clés comprennent 9 niveaux de puissance, une fonction d'augmentation de la puissance "Boost", une touche active, une sécurité


• LA PLAQUE DE CUISSON :

- Plaque induction aspirante
- 4 foyers à induction
- 4 Boosters
- 4 Minuteurs
- Sécurité Enfant
- Arrêt automatique
- Foyer AVG Induction: 2300/3200W/210mm
- Foyer ARG Induction: 2300/3200W/210mm
- Foyer ARD Induction: 1800/2800/180mm
- Foyer AVD Induction: 1400/2500W/145mm
- Fonction Hob²Hood : pilotage intelligent de la hotte par la table grâce à des capteurs intégrés.
- LA HOTTE:
- Pour la hotte intégrée Filtre à graisse et filtre à charbon inclus
- Filtres à graisses : 2
- Filtre à charbon : Inclus
- Voyants de saturation des filtres à graisse et à charbon
- Moteur Inverter
- LES POSSIBILITÉS D'INSTALLATION :
- 1ère possibilité d'installation : Mode recyclage dans vide sanitaire avec kit inclus
- 2ème possibilité d'installation: Mode recyclage avec semi-conduit en option

Réf. M2CKCF17

Filtre à charbon longue durée - facile à retirer et à nettoyer

Le filtre à charbon longue durée se retire et se nettoie facilement pour que l'air de votre cuisine reste frais. Il suffit de le nettoyer au lave-vaisselle et de le régénérer pour prolonger sa durée de vie jusqu'à 8 fois et l'utiliser plusieurs fois.

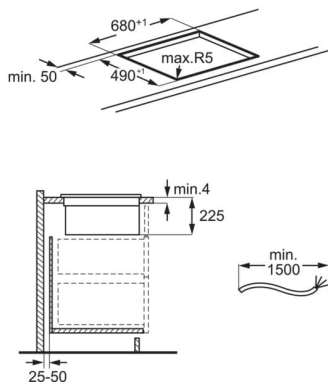
Contrôle automatique de la hotte - s'ajuste en fonction de la cuisson

La commande automatique de la hotte permet à la plaque de cuisson de s'allumer automatiquement et de la réguler en fonction de la puissance de cuisson, gardant ainsi votre cuisine fraîche pendant que vous vous concentrez sur vos plats.

Spécifications techniques

Produit EcoLine	Oui	Niveau sonore recyclage (dB) vitesse mini/maxi	55/71
Classe d'efficacité énergétique*	A+	Vitesse d'aspiration de la hotte	3+Intensive
Nombre de zones de cuisson	4	Niveau sonore (dB) vitesse intensive	69
Nombre de zone(s) modulable(s)	1	Puissance moteur absorbée (W)	195
Technologie de chauffe de la plaque	Induction aspirante	Filtre(s) inclus	Filtre à graisse et filtre à charbon
Consommation énergétique annuelle (KWh/an)	32.7	Nombre de filtre(s) à graisse	2
Consommation énergétique (électrique) de la plaque de cuisson Wh/kg (CE plaque de cuisson)*	185.1	Installation plan de travail	Traditionnelle
Consommation foyer avant gauche	189.1	Diamètre de la buse (mm)	220
Consommation énergétique foyer arrière gauche	189.1	Couleur	Noir
Consommation énergétique foyer arrière droit	174.6	Cordon fourni (en m):	1.5
Consommation énergétique foyer avant droit	187.5	Fréquence (Hz)	50
Puissance électrique totale maximum (W)	7350	Volts	220-240V/400V2N
Niveaux de puissance	9	Dimensions d'encastrement HxLxP (mm):	225x680x490
Débit d'air en recyclage (m3/h) [vitesse mini/maxi]	250/480	Dimensions LxP (mm)	710x520
Débit d'air en recyclage (m3/h) vitesse intensive	585	Dimensions emballées HxLxP (mm)	335x760x580
		Poids brut/net (kg)	20.28 / 17.34
		Pays de fabrication	Allemagne
		Code EAN	7333394010069
		PNC	949 599 263
		* Conformément au règlement	EU 66/2014

PSGBHH220DE0000M



PSGBHH220DE0000N

