

- BG** Инструкции за инсталиране
Внимание! Преди да пристъпите към инсталирането, прочетете информацията за безопасност в Ръководството за потребителя.
- CA** Instruccions d'instal·lació
Atenció! Abans de començar la instal·lació, llegiu la informació de seguretat al Manual d'usuari.
- CS** Pokyny k instalaci
Upozornění! Před začátkem instalace si přečtěte bezpečnostní informace v návodu k použití.
- DA** Installationsvejledning
Vigtigt! Læs brugsanvisningens instruktioner vedrørende sikkerhed, før installationen påbegyndes.
- DE** Montageanweisung
Achtung! Lesen Sie vor Beginn der Installation die Sicherheitshinweise in der Gebrauchsanweisung.
- EL** Οδηγίες εγκατάστασης
Προειδοποίηση! Πριν συνεχίσετε με την εγκατάσταση, διαβάστε τις πληροφορίες ασφάλειας στο εγχειρίδιο χρήστη.
- EN** Installation Instruction
Warning! Before proceeding with installation, read the safety information in the User Manual.
- ES** Instrucciones de instalación
¡Atención! Antes de realizar la instalación, lea la información de seguridad del Manual del usuario.
- ET** Paigaldusjuhised
Hoiatus! Enne paigaldamist lugege läbi kasutusjuhendis olevad ohutusjuhised.
- FI** Asennusohjeet
Varoitukset! Ennen kuin aloitat asennuksen, lue käyttöohjeen sisältämät turvallisuusohjeet.
- FR** Instructions d'installation
Attention! Veuillez lire les consignes de sécurité que contient la Notice d'utilisation avant d'installer l'appareil.
- HR** Upute za instalaciju
Upozorenje! Prije instalacije pročitajte sigurnosne informacije u Uputama za uporabu.
- HU** Üzembe helyezési útmutató
Vigyázat! Mielőtt továbblépne az üzembe helyezésessel, olvassa el a biztonsági információkat a felhasználói kézikönyvben.
- IT** Istruzioni di installazione
Attenzione! Prima di procedere all'installazione, leggere le istruzioni di sicurezza contenute nel Libretto Istruzioni.
- LT** Įrengimo instrukcija
Įspėjimas! Prieš montuodami perskaitykite saugos informaciją naudojimo instrukcijoje.
- LV** Uzstādīšanas norādījumi
Bīdīnājums! Pirms turpināt uzstādīšanu, izlasiet lietotāja rokasgrāmatā ietvertu drošības informāciju.
- NL** Installatie-instructies
Waarschuwing! Lees de veiligheidsinformatie in de gebruikershandleiding voordat u met de installatie begint.
- NO** Monteringsanvisning
Advarsel! Les sikkerhetsinformasjonen i bruksanvisningen før du begynner installasjonen.
- PL** Wskazówki dotyczące instalacji
Ostrzeżenie! Przed rozpoczęciem instalacji należy przeczytać informacje dotyczące bezpieczeństwa podane w Instrukcji obsługi.
- PT** Instruções de instalação
Atenção! Antes de continuar a instalação, leia as informações de segurança no Manual de Utilizador.
- RO** Instrucțiuni de instalare
Atenție! Înainte de a trece la instalare, citiți informațiile privind siguranța din Manualul Utilizatorului.
- RU** Указания по установке
Внимание! Перед тем как приступить к установке, прочтите информацию по технике безопасности в руководстве пользователя.
- SK** Pokyny na inštaláciu
Upozornenie! Pred inštaláciou si prečítajte bezpečnostné pokyny v návode na používanie.
- SL** Navodila za namestitvev
Opozorilo! Pred nadaljevanjem z namestitviyo preberite varnostna navodila v navodilih za uporabo.
- SQ** Udhëzime Instalimi
Paralajmërim! Përpara se të kryeni instalimin, lexoni të dhënat e sigurisë në Manualin e Përdorimit.
- SR** Упутство за инсталирање
Упозорење! Пре него што приступите инсталирању уређаја, прочитајте информације о безбедности у Упутству за употребу.
- SV** **TR** **UK** →



SV Installationsanvisningar

Varning! Läs säkerhetsanvisningarna i bruksanvisningen innan du fortsätter med installationen.

TR Montaj Talimatları

Uyarı! Montaj işlemine başlamadan önce, kullanma kılavuzundaki güvenlik bilgilerini okuyunuz.

UK Інструкція з установки

Увага! Перед початком встановлення прочитайте інформацію щодо безпеки у Посібнику користувача.

 **YouTube** www.youtube.com/electrolux

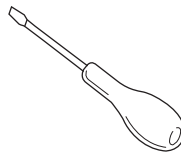
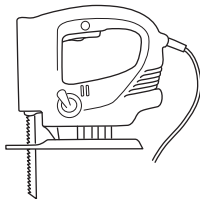
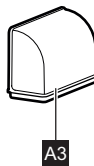
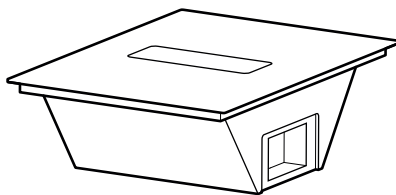
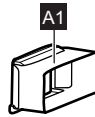
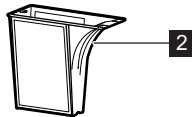
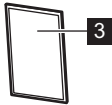
How to install your new
Electrolux Extractor Hob 70



 **YouTube** www.youtube.com/aeg

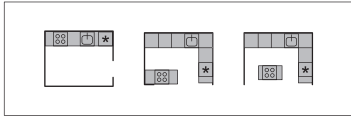
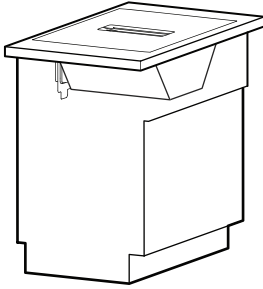
How to install your new
AEG Extractor Hob 70



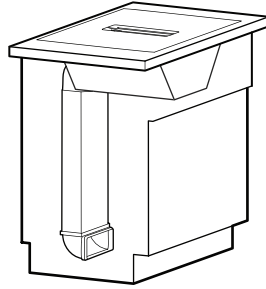




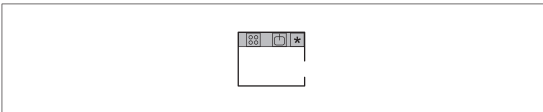
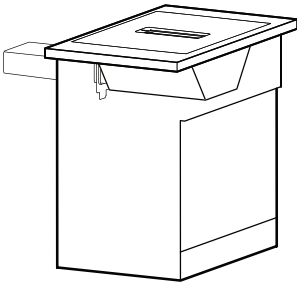
A



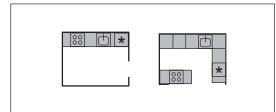
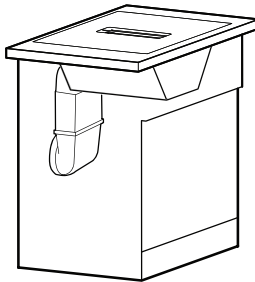
B



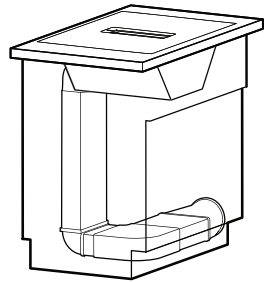
C

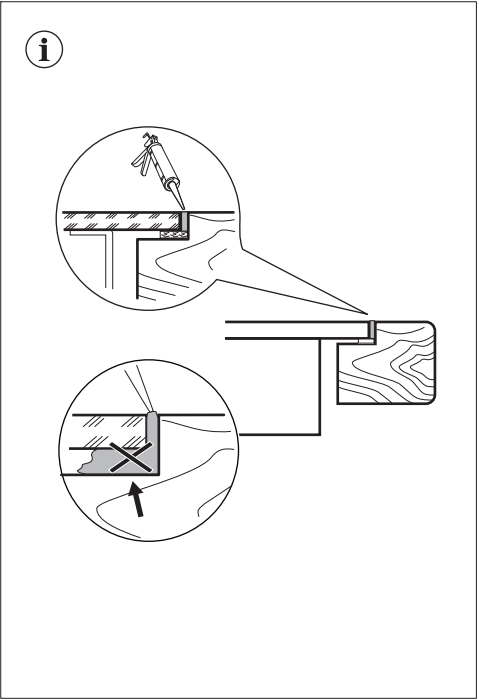
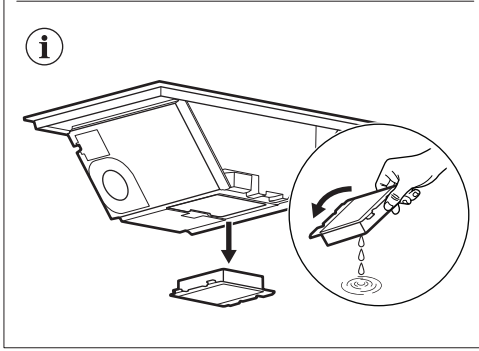
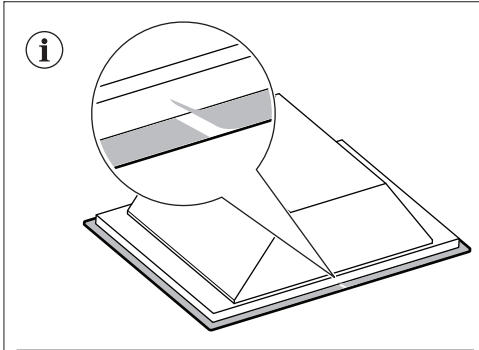


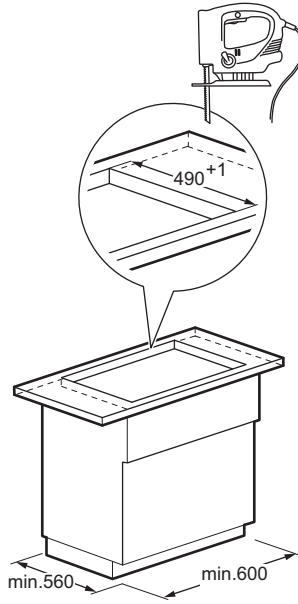
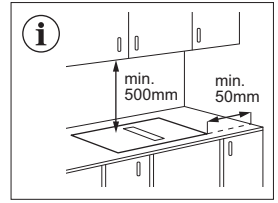
D



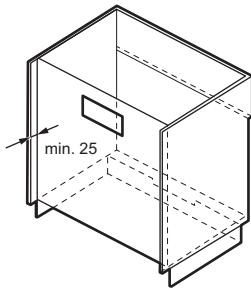
E



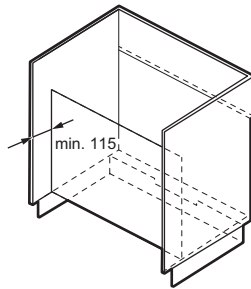




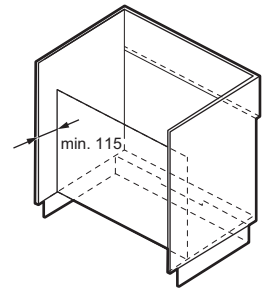
A



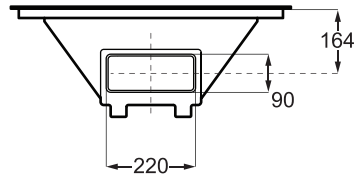
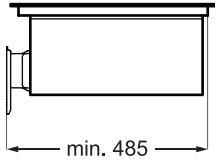
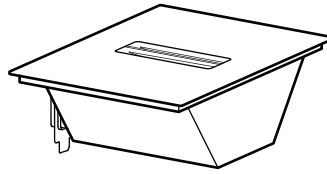
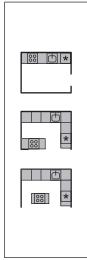
B



C D E



A



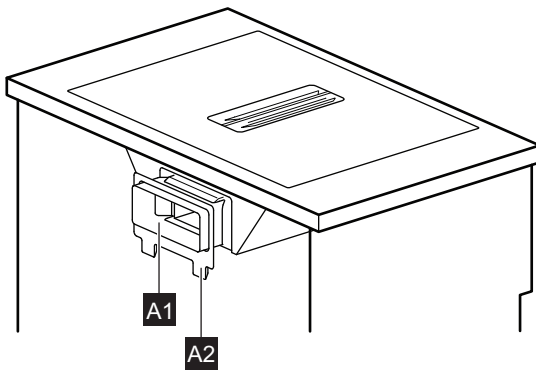
1. A.



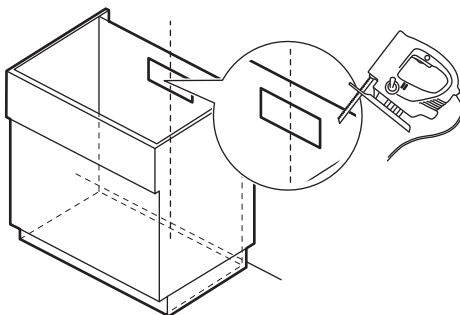
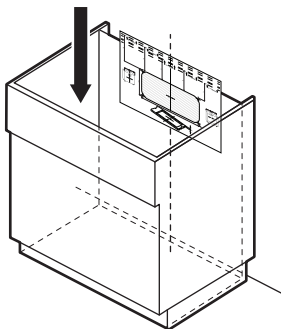
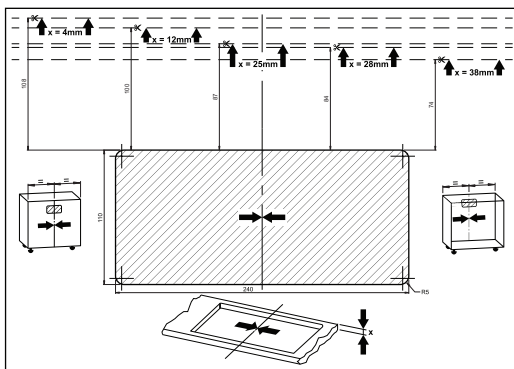
A1



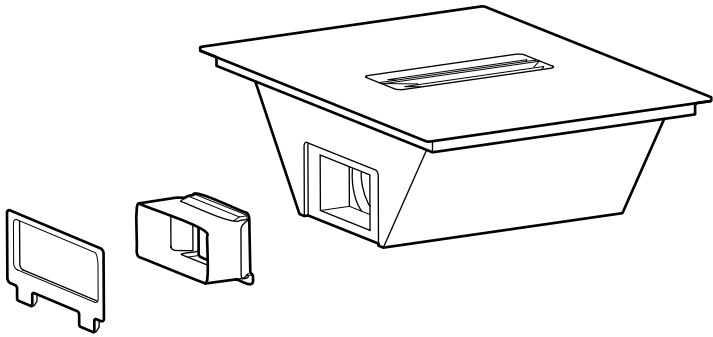
A2



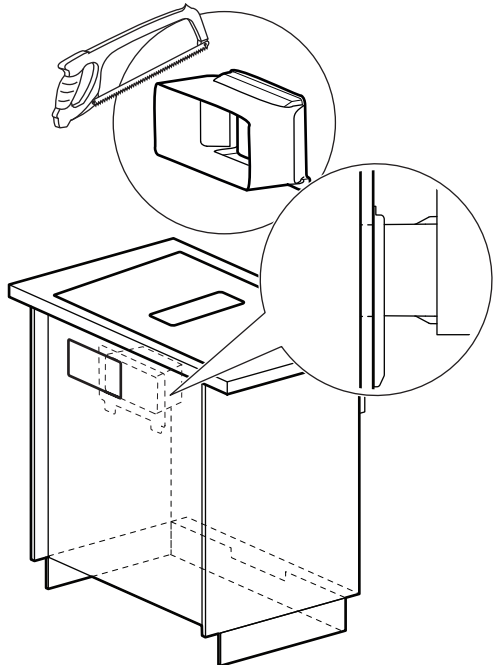
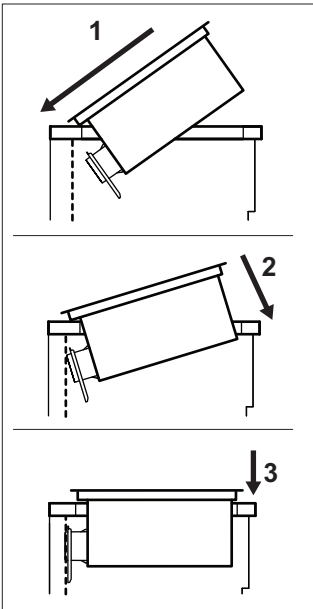
2. A.

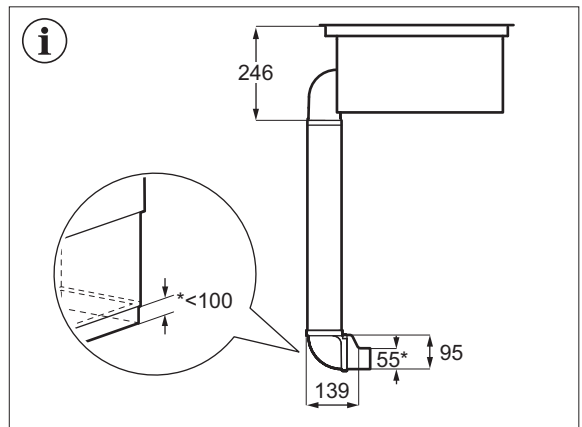
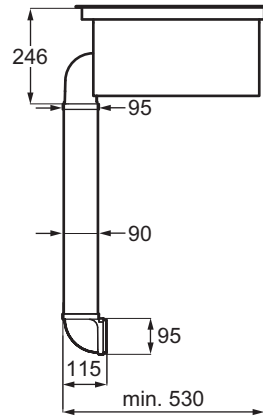
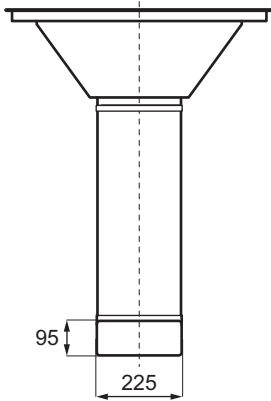
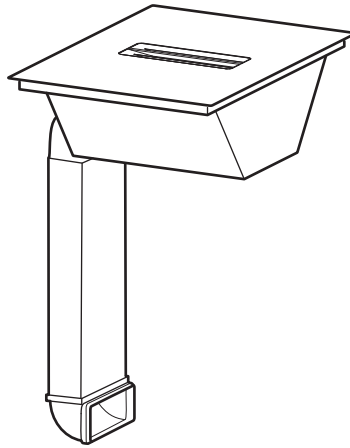
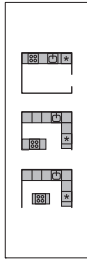


3. A.



4. A.



B

1. B.



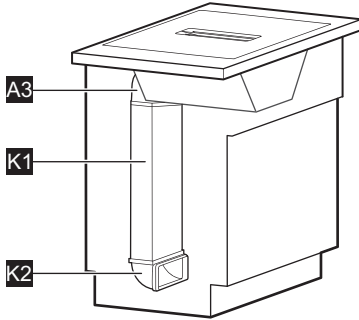
A3



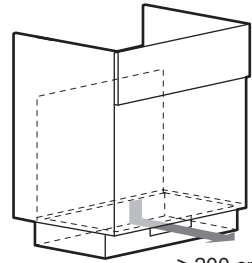
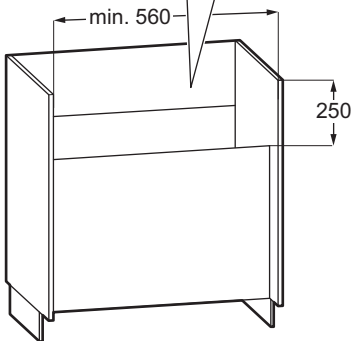
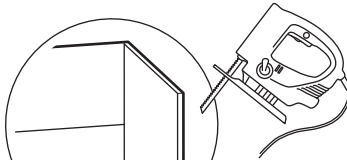
K1



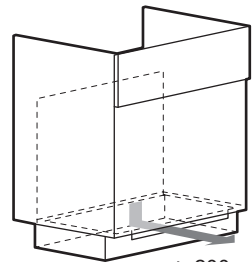
K2



2. B.

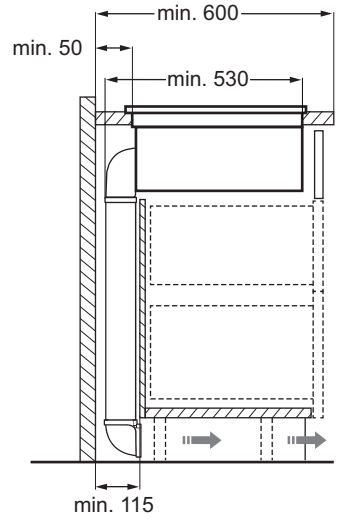
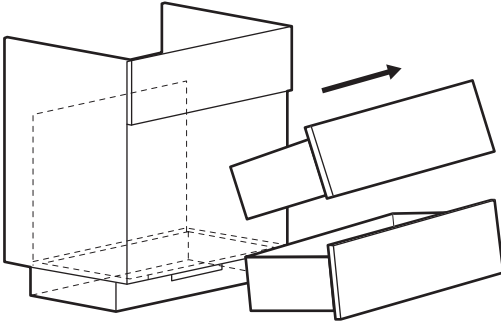


$\geq 200 \text{ cm}^2$

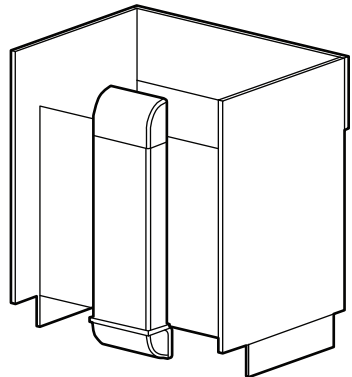
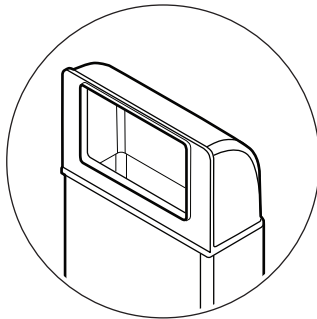
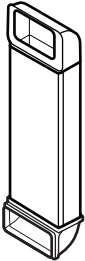


$\geq 200 \text{ cm}^2$

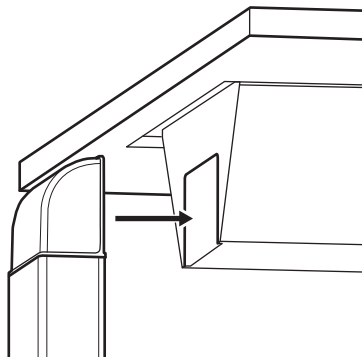
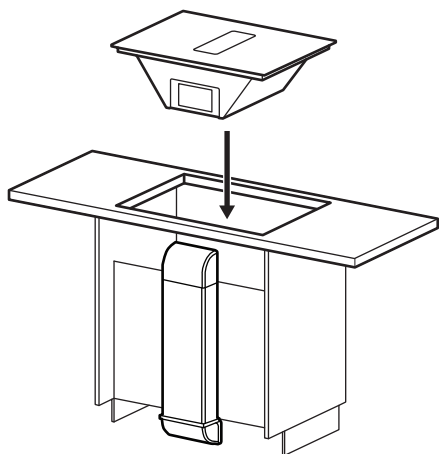
3. B.



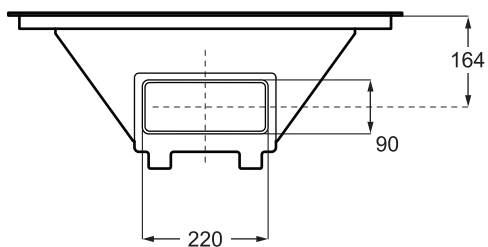
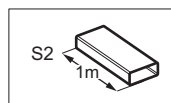
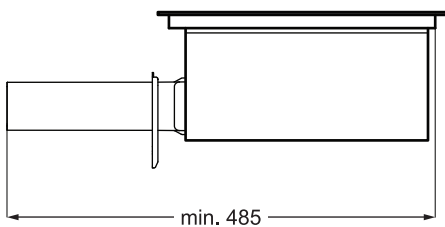
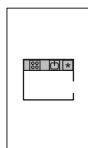
4. B.



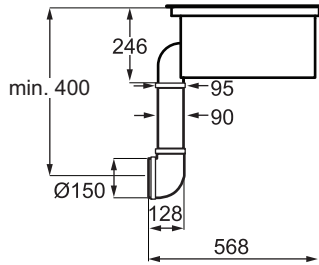
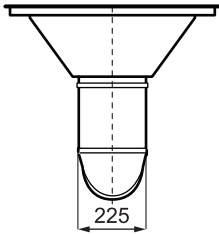
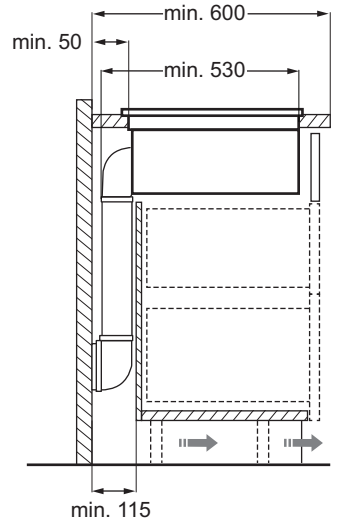
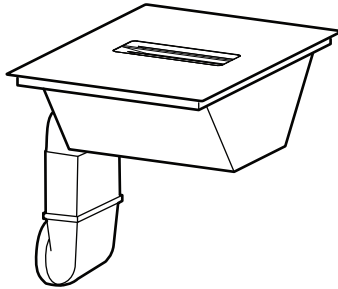
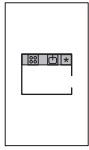
5. B.



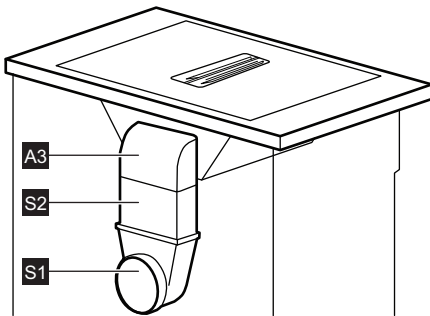
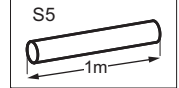
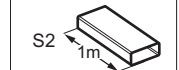
C



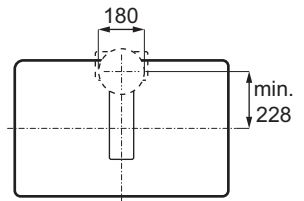
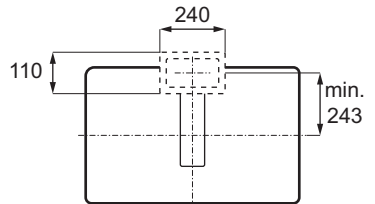
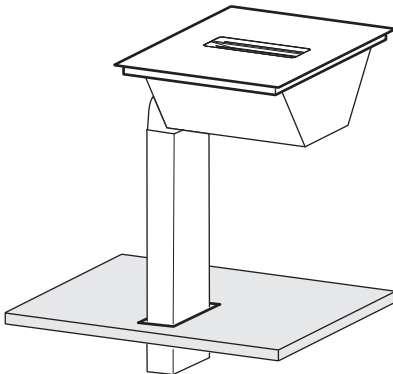
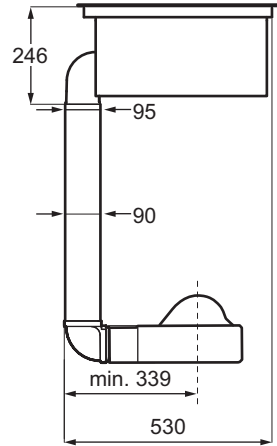
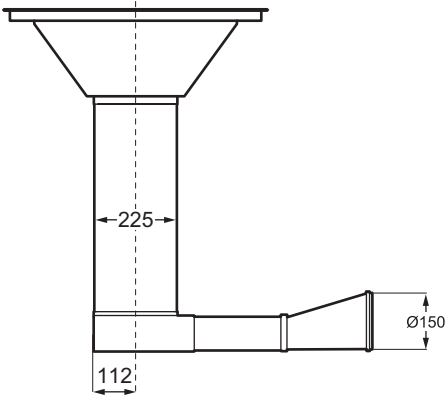
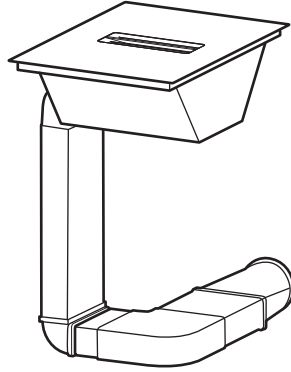
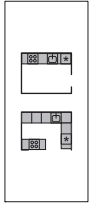
D



1. D.



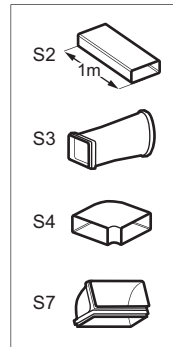
E



1. E.



A3

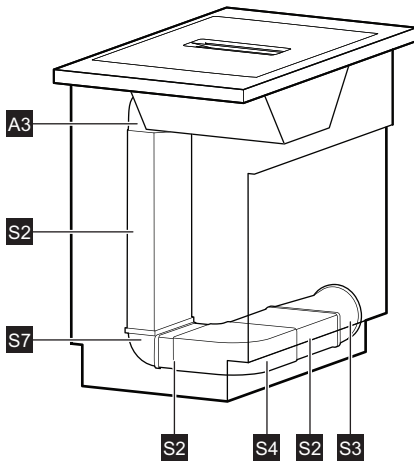


S2

S3

S4

S7



A3

S2

S7

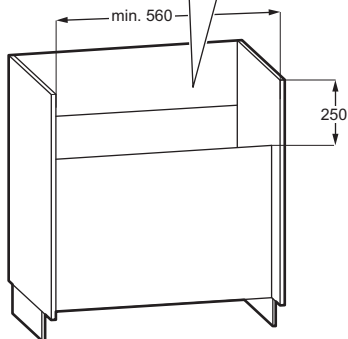
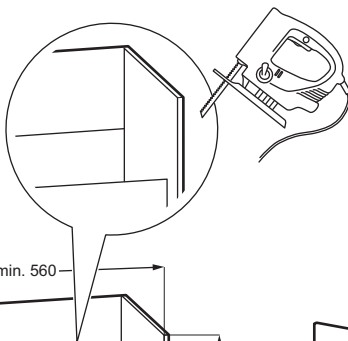
S2

S4

S2

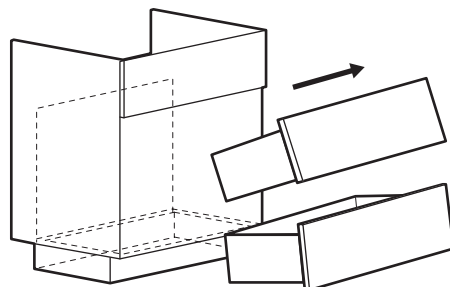
S3

2. D. E.



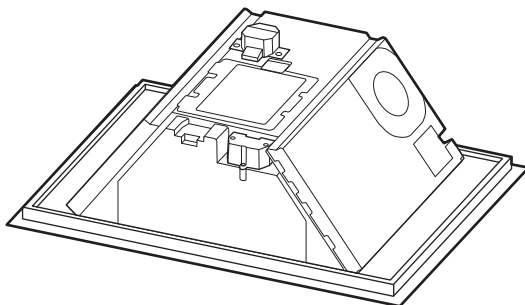
min. 560

250

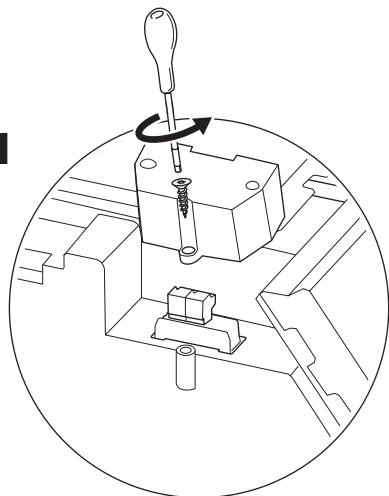




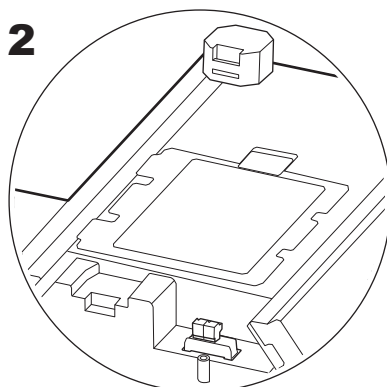
C D E



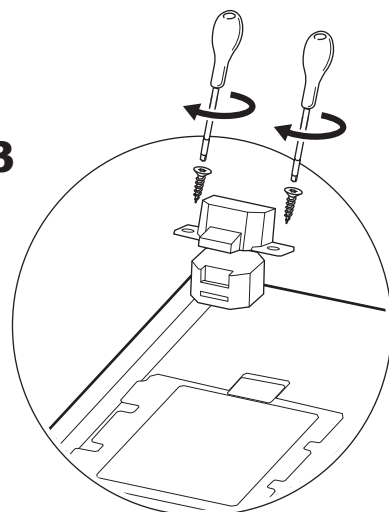
1



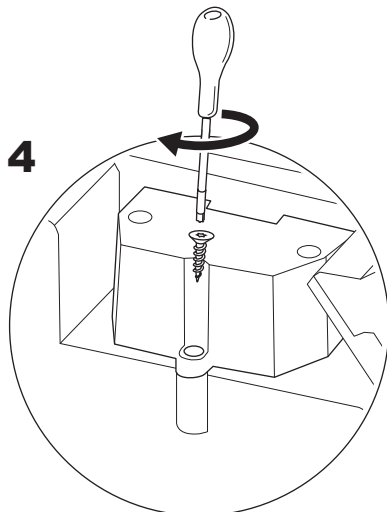
2



3



4

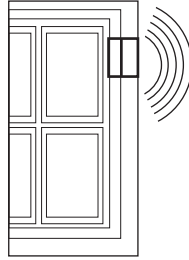


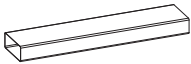
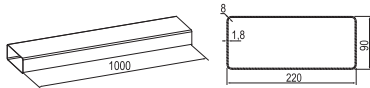
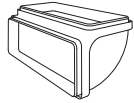
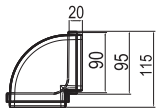
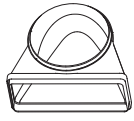
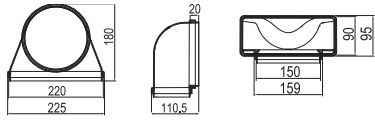
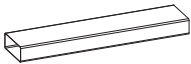
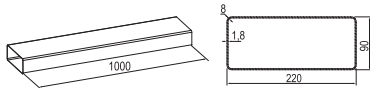
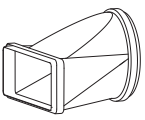
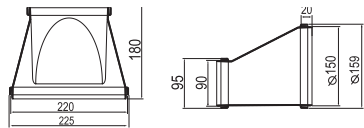

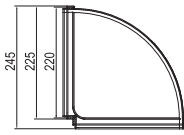

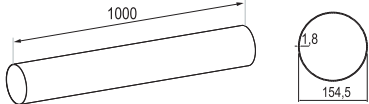


KIT FDS 100

ELEKTROTECHNIK
SCHABUS **ES**

www.electrotechnik-schabus.de



Label	Part description	Picture	Dimensions
K1	Rectangular pipe		
K2	Rectangular vertical 90° curve		
S1	M2CKCF03 Vertical 90° curve from rectangular (220x90mm) to round (ø150mm)		
S2	M2CKCF05 Rectangular pipe, 1 meter (220x90mm)		
S3	M2CKCF02 Straight connection from rectangular (220x90mm) to round (ø150mm)		
S4	M2CKCF04 Horizontal 90° curve (220x90mm)		
S5	M2CKCF07 Round pipe, 1 meter (ø150mm)		

Label	Part description	Picture	Dimensions
S6	M2CKCF08 Female round connection (\varnothing 150mm)		
S7	M2CKCF09 Rectangular Vertical 90° Curve (220x90mm)		
S8	M2CKCF10 Adhesive PVC tape, 10 m (width 50mm)		
S9	M2CKCF11 Rectangular straight reduction (220mm) from 90 mm to 55 mm		
S10	M2CKCF12 External grid with gravity flaps		

