

DIRECTIVES D'UTILISATION

SCHÉMA DE L'APPAREIL (Fig. 1)

- A. Poignée.
- B. Verrou de sécurité (selon le modèle).
- C. Joint d'étanchéité.
- D. Séparateur (selon le modèle).
- E. Bouchon de vidange de l'eau de dégivrage.
- F. Panneau de commande.
- G. Grille de refroidissement latérale du moteur.

SCHÉMA PANNEAU DE COMMANDE (Fig. 2)

1. **Voyant rouge** : lorsqu'il clignote, il indique une condition d'alarme (voir paragraphe « GUIDE DE DÉPANNAGE »).
2. **Voyant bleu** : La fonction « 6th Sense » s'active automatiquement, vous n'avez donc pas besoin de la sélectionner, par conséquent, **la LED bleue (2) « Sense » reste toujours allumée**. Pour davantage d'informations techniques, reportez-vous au paragraphe « Fonction 6th Sense ».
3. **Voyants verts** : ils indiquent que le produit fonctionne et que la température a été réglée.
4. **Touche de température programmée** : permet de régler la température et d'activer/désactiver les procédures de congélation rapide.

INSTALLATION

- **Déballer l'appareil.**
- **Retirez les 4 entretoises installées entre la porte et l'appareil. (Fig. 3)**
- Assurez-vous que le bouchon de vidange de l'eau de dégivrage (selon le modèle) est bien installé (E).
- Pour assurer un fonctionnement optimal de l'appareil et éviter tout dommage lorsque la porte est ouverte, laissez un espace d'au moins 7 cm entre le mur arrière et l'appareil et 7 cm sur les côtés. **(Fig. 4)**
- Installez les accessoires (selon le modèle).

Nettoyez l'intérieur de l'appareil avant de l'utiliser.

MISE SOUS TENSION DE L'APPAREIL

- Branchez l'appareil.
- Le voyant vert s'allume (« Normal »).
- Le voyant bleu s'allume (« Sense »).
- Le voyant rouge clignote pour indiquer que la température à l'intérieur de l'appareil n'est pas encore suffisamment basse pour y stocker des aliments. En règle générale, le voyant rouge s'éteint dans les six premières heures après la mise en marche de l'appareil.
- Placez des aliments à l'intérieur de l'appareil uniquement lorsque le voyant rouge est éteint.

Remarque : Le joint de la porte étant parfaitement étanche, il n'est pas possible de rouvrir la porte de l'appareil immédiatement après l'avoir fermée. Vous devez attendre quelques minutes avant de pouvoir ouvrir la porte de nouveau.

Cet appareil est doté de la technologie « skin condenser » : le condensateur est intégré dans les parois de l'appareil. Il est donc possible que les parois latérale et avant chauffent lors du fonctionnement de l'appareil. Ceci est tout à fait normal. Cette technologie permet de réduire le risque de formation de condensation dans des conditions environnementales particulièrement difficiles (consultez le paragraphe « Guide de dépannage »).

RÉGLAGE DE LA TEMPÉRATURE

Utilisez la clé (4) pour sélectionner la température souhaitée.

Pour régler la température de l'appareil, procédez de la façon suivante :

- Appuyez à plusieurs reprises sur la touche (4). Chaque fois que la touche est enfoncée, la température réglée est mise à jour, affichant successivement les valeurs « Normal », « Eco » et « Max ».
- Sélectionnez "Max" pour obtenir une température de conservation plus froide.
- En cas de chargement partiel, « Eco » est recommandé : ce réglage optimisera la consommation d'énergie.

Les voyants verts (3) indiquent le réglage sélectionné en fonction du diagramme suivant :



Eco : température moins froide (voyant gauche allumé).

Normal : température intermédiaire (voyant droit allumé).

Max : température très basse (les deux voyants allumés).

Shopping : Congélation rapide (les deux voyants allumés).

Voir paragraphe « Congélation des aliments frais ».

Remarque : Les réglages sont enregistrés en mémoire même en cas de coupure de courant. Le temps nécessaire pour que la température à l'intérieur du congélateur atteigne la valeur définie peut varier selon les conditions ambiantes et la température choisie.

FONCTION 6TH SENSE

La fonction « 6th Sense » est toujours active pour contrôler la température interne de l'appareil et assurer un fonctionnement optimal.

Elle effectue automatiquement des ajustements dans les situations suivantes :

- **ouverture de la porte**
Cette fonction s'active chaque fois que l'ouverture de la porte modifie la température interne de l'appareil. La fonction reste active pendant la durée nécessaire pour rétablir les conditions optimales de fonctionnement.
- **conservation d'aliments dans le congélateur**
Cette fonction s'active chaque fois que des quantités considérables d'aliments sont introduites. Elle reste active pendant la durée nécessaire afin de rétablir les conditions optimales de congélation des aliments introduits, assurant le meilleur compromis entre la qualité du processus de congélation et la consommation d'énergie.

Remarque : La durée de la fonction « 6th Sense » est réglée automatiquement et peut varier en fonction de l'utilisation de l'appareil.

CONGÉLATION D'ALIMENTS

Préparation d'aliments frais en vue de leur congélation

- Avant la congélation, emballez et scellez les aliments frais dans : du papier aluminium, une pellicule autocollante, des sacs étanches, des récipients en polyéthylène avec couvercle qui conviennent à la congélation d'aliments.
- Les aliments doivent être frais, a maturité, et de bonne qualité pour obtenir des aliments congelés de haute

qualité.

- Il est préférable de congeler les fruits et légumes frais immédiatement après leur cueillette afin de préserver leur valeur nutritive, leur consistance, leur couleur, et leur saveur.
- Il est indispensable de laisser refroidir les aliments chauds avant de les congeler.

Congélation d'aliments frais

- Placez les aliments à congeler directement en contact avec les parois de l'appareil :
A) - aliments à congeler,
B) - aliments déjà congelés.
- Évitez de placer les aliments à congeler directement en contact avec des aliments déjà congelés.
- Il est préférable de diviser les aliments en petites portions pour obtenir de meilleurs résultats plus rapidement; cette intervention sera utile au moment de l'utilisation des aliments congelés.
- Si des quantités minimales d'aliments sont introduites (jusqu'à 1/4 de la puissance maximale de congélation mentionnée sur la plaque signalétique), le fonctionnement de l'appareil sera contrôlé automatiquement par la fonction « 6th Sense » sans l'intervention de l'utilisateur.
- En cas de congélation de plus grandes quantités d'aliments, jusqu'à la capacité maximale de congélation de l'appareil, indiquée sur la plaque signalétique, procédez comme suit :

1. Au moins 24 heures avant de stocker des aliments frais dans l'appareil en vue de leur congélation, activez la fonction de congélation rapide en appuyant sur la touche (4) pendant environ 3 secondes. Les voyants verts (3) clignotent en séquence.
2. Placez les aliments à congeler dans l'appareil puis laissez la porte de l'appareil fermée pendant 24 heures. Au terme de ce délai, les aliments seront congelés.

La fonction de congélation rapide peut être désactivée manuellement en appuyant sur la touche (4).

Si la fonction de congélation rapide n'est pas désactivée manuellement, l'appareil la désactive automatiquement au bout de 50 heures.

STOCKAGE DES ALIMENTS

Reportez-vous au tableau situé sur l'appareil.

Classification des produits surgelés

Classifiez et rangez les aliments congelés dans l'appareil; il est conseillé d'indiquer la date de stockage sur l'emballage afin d'assurer la consommation avant la date d'expiration indiquée en mois, à la **fig. 6** correspondant à chaque type d'aliment.

Conseil concernant le stockage de produits surgelés

Lorsque vous achetez des produits surgelés, vérifiez les points suivants :

- L'emballage ou le paquet doivent être intacts, dans le cas contraire l'aliment peut se détériorer. Si l'emballage est gonflé ou présente des taches humides, il est possible qu'il n'ait pas été conservé dans des conditions optimales et que la décongélation ait déjà commencé.
- Lorsque vous faites les courses, achetez les produits congelés en dernier et transportez-les dans un sac isotherme.
- Lorsque vous arrivez chez vous, placez immédiatement les produits surgelés dans l'appareil.
- Évitez ou réduisez au maximum les variations de température. Consultez la date d'expiration figurant sur

l'emballage.

- Suivez toujours les consignes de stockage qui figurent sur l'emballage des produits surgelés.

Remarque :

Consommez immédiatement les aliments décongelés ou partiellement décongelés. Ne recongelez pas un aliment déjà congelé à moins que vous ne l'ayez préalablement cuisiné. Une fois cuisiné, vous pouvez le recongeler.

En cas de coupure de courant prolongée :

- N'ouvrez pas la porte de l'appareil, sauf pour y placer des poches de glace (si disponibles) sur les aliments congelés de part et d'autre de l'appareil. **Cela permet de ralentir l'augmentation de température.**

DÉGIVRAGE DE L'APPAREIL

Vous devez dégivrer l'appareil lorsque la glace qui s'accumule sur les parois atteint une épaisseur de 5 à 6 mm.

- Débranchez l'appareil.
- Retirez les aliments de l'appareil et placez-les dans un endroit froid ou dans un sac isotherme.
- Laissez la porte du congélateur ouverte.
- Retirez le bouchon de vidange de l'eau de dégivrage interne (selon le modèle) (**Fig. 8**).
- Retirez le bouchon de vidange de l'eau de dégivrage externe (selon le modèle) et remplacez-le comme indiqué à la **figure 8**.
- Utilisez le séparateur (selon le modèle) comme récipient pour recueillir l'eau qui reste dans l'appareil (D), comme indiqué à la **fig.8**. Si votre appareil ne dispose pas de séparateur, utilisez un récipient peu profond.
- Vous pouvez accélérer le dégivrage en utilisant une spatule pour détacher la glace des parois.
- Retirez le givre du fond du congélateur.
- **Afin d'éviter d'endommager les parois internes du congélateur, n'utilisez pas d'instruments métalliques pointus ou acérés pour retirer la glace.**
- **N'utilisez pas de produits abrasifs et ne chauffez pas les parois internes de façon artificielle.**
- **Séchez soigneusement les parois internes de l'appareil.**
- Remplacez le bouchon de vidange une fois le dégivrage terminé.

REMPLACEMENT DE L'AMPOULE DE LA PORTE (selon le modèle)

- Débranchez l'appareil de l'alimentation électrique principale.
- Retirez le diffuseur en suivant les directives sur le schéma.
- Dévissez l'ampoule et remplacez-la par une ampoule identique de même puissance et de même tension.
- Remplacez le diffuseur et rebranchez l'appareil.

GUIDE DE DÉPANNAGE

1. Les voyants rouges clignotent.

- Y a-t-il une coupure de courant ?
- L'appareil est-il en cours de dégivrage ?
- Des aliments frais ont-ils récemment été introduits ?
- La porte de l'appareil est-elle correctement fermée ?
- L'appareil se trouve-t-il à proximité d'une source de chaleur ?
- La grille de ventilation et le condensateur sont-ils propres ?

2. Tous les voyants clignotent en même temps.

- Contactez le Service Après-Vente.

3. L'appareil est trop bruyant.

- L'appareil est-il parfaitement horizontal ?
- L'appareil est-il en contact avec d'autres meubles ou objets pouvant provoquer des vibrations ?
- L'emballage sous l'appareil a-t-il été retiré ?

Remarque : il est tout à fait normal que le circuit réfrigérant émette des gargouillements après la coupure du compresseur.

4. Tous les voyants sont éteints et l'appareil ne fonctionne pas.

- Y a-t-il une coupure de courant ?
- La fiche est-elle correctement insérée dans la prise ?
- Le câble électrique est-il intact ?

5. Tous les voyants sont éteints et l'appareil fonctionne.

- Contactez le Service Après-Vente.

6. Le compresseur fonctionne en continu.

- Des aliments chauds ont-ils été placés dans l'appareil ?
- La porte de l'appareil est-elle restée longtemps ouverte ?
- L'appareil se trouve-t-il dans une pièce trop chauffée ou à proximité de sources de chaleur ?
- La fonction de congélation rapide a-t-elle été activée ? (Les voyants verts clignotent en alternance)

7. Accumulation de glace sur le bord supérieur.

- Les bouchons de vidange de l'eau de dégivrage sont-ils correctement positionnés ?
- La porte de l'appareil est-elle correctement fermée ?
- Le joint d'étanchéité de la porte est-il endommagé ou déformé ? (Voir le chapitre « Installation »)
- Les 4 pièces de protection ont-elles été retirées ? (Voir le chapitre « Installation »)

8. Formation de condensation sur les parois extérieures de l'appareil.

- Il est normal que de la condensation se forme sous certaines conditions atmosphériques (taux d'humidité supérieur à 85 %) ou lorsque l'appareil est situé dans une pièce humide ou mal aérée. Cela n'affecte aucunement les performances de l'appareil.

9. La couche de glace sur les parois internes de l'appareil n'est pas uniforme.

- Ce phénomène est tout à fait normal. **SERVICE APRÈS-VENTE**

Avant de contacter le Service après-vente :

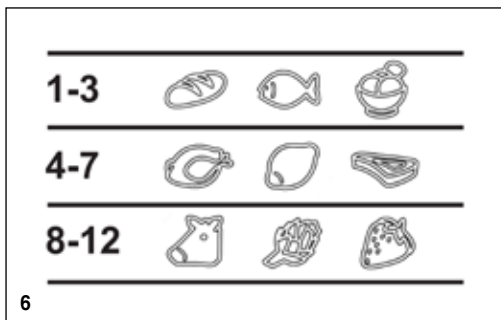
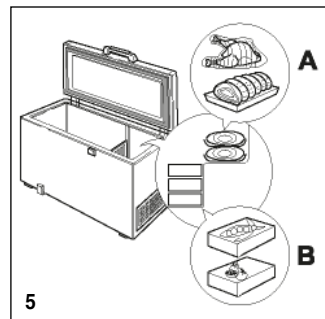
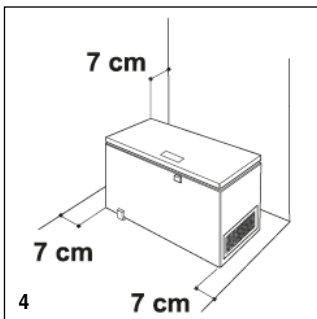
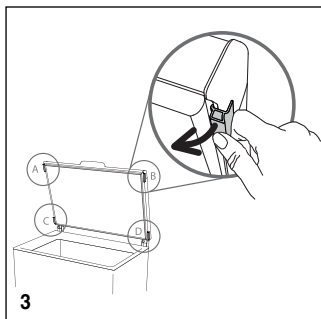
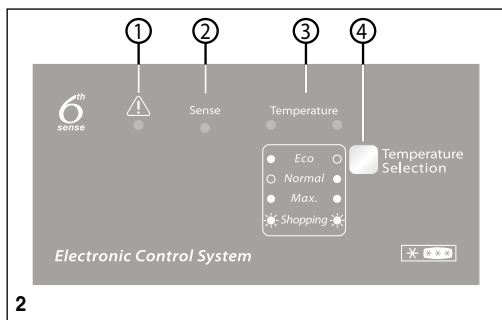
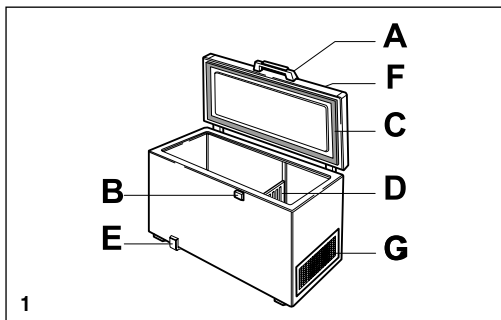
1. Vérifiez si vous pouvez résoudre le problème vous-même.
2. Remettez l'appareil en marche pour vous assurer que l'inconvénient a été éliminé. Si ce n'est pas le cas, débranchez l'appareil de l'alimentation électrique et patientez environ une heure avant de le rallumer.
3. Si l'anomalie persiste après avoir procédé comme indiqué ci-dessus, contactez le Service Après-Vente.

Précisez :

- la nature de la panne,
- le modèle
- le numéro de service (numéro se trouvant après le mot **SERVICE** sur la plaque signalétique placée à l'arrière de l'appareil),
- votre adresse complète,
- votre numéro de téléphone avec l'indicatif régional.

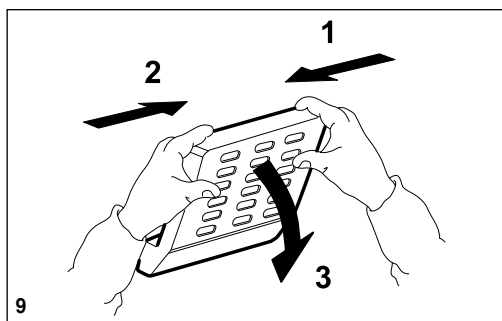
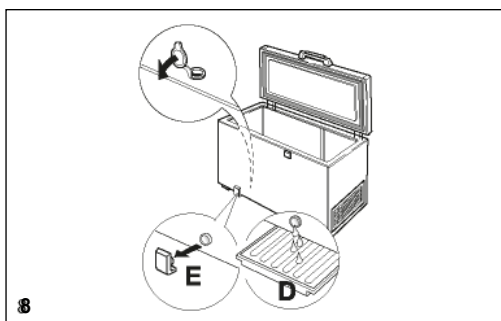
SERVICE 0000 000 00000





CLASE / KLASSE / CLASSE / CLASS			
XXXXX	XXXXXXXX		
TYP XXXXX	MODEL	XXXXX	

CLASE/KLASSE CLASSE/CLASS	°C	°F
SN	10 - 32	50 - 90
N	16 - 32	61 - 90
ST	16 - 38	61 - 100
T	16 - 43	61 - 110



CE

400011232624

EFFET ANTI-GIVRE POUR MINIMISER LE DÉGIVRAGE

La nouvelle technologie FrostOut réduit considérablement* la formation de givre, évitant ainsi les dégivrages fréquents.



non responsabilité

*Sur la base des résultats de l'institut SLG, qui a effectué une comparaison du congélateur bahut Whirlpool CO214W de 214 litres de capacité nette entre un modèle doté de la fonction FrostOut et sans fonction FrostOut. La réduction du givre peut varier sur d'autres configurations de produits.

Cher Client, ce produit est équipé du système « FrostOut ». Ce dispositif, en réduisant la formation de givre à l'intérieur de la cavité, permet de limiter les dégivrages.

Ce dispositif permet de rouvrir facilement la porte même lorsqu'elle vient juste d'être fermée.

Pour un fonctionnement correct du système, le trou au centre du dispositif ne doit jamais être recouvert d'aliments (A).

Il est recommandé de toujours fermer la porte en utilisant le verrou fourni ; ainsi, en particulier pendant la première

période de sa vie, le bon fonctionnement du congélateur est assuré (B).

Pendant le fonctionnement normal de l'appareil, il est normal d'observer la formation de glace à l'intérieur du trou du dispositif.

Quand le trou est plein de glace, enlever le couvercle, comme indiqué sur l'image (C, de la Fig. 1 à la Fig. 2), et le laver simplement sous un jet d'eau (C, Fig. 3). Une fois séché (C, Fig. 4), vous pouvez remonter le couvercle en suivant la procédure indiquée (C, de la fig. 5 à la Fig. 6.).

