

Définitif

SmartSense

Libérez le Chef qui est en vous

Whirlpool
SENSING THE DIFFERENCE

Plaque de cuisson induction

SMP778CNE



Grâce à la technologie 6ème Sens, vous bénéficiez d'une assistance culinaire intégrée qui vous guide pas à pas : **63 combinaisons de cuisson** vous permettront de réaliser facilement une multitude de recettes, des plus simples aux plus sophistiquées !



Référence
SMP 778 C/NE/IXL

EAN
8003437207525

Code F0
F104125

12 NC
869991041250

LES INNOVATIONS WHIRLPOOL



SmartSense

Les capteurs intelligents 6ème Sens contrôlent et adaptent automatiquement la température idéale de cuisson en fonction de vos sélections, pour des résultats de cuisson remarquables, en toute simplicité.



FlexiFull

Donnez libre cours à votre créativité culinaire grâce à une surface de cuisson totalement libre et 8 foyers indépendants et combinables à souhait qui accueillent des plats de toutes formes et dimensions et garantissent une répartition parfaitement homogène de la température.



Display Interactif :

Cette interface révolutionnaire, servie par un écran tactile, vous indique en détail et en toutes lettres chaque étape de l'élaboration du plat sélectionné.



iXelium:

Le revêtement iXelium ultra-durable facilite le nettoyage et préserve le verre des rayures et de l'usure.

WHIRLPOOL France S.A.S. Siège social : 11-13 Cours Valmy 92800 Puteaux – SAS au capital de 49.500.000 Euros – RCS Nanterre B 325 041 481

* Le sens de la différence

** Consommations réalisées en comparant la consommation minimale et maximale avec le programme 6ème Sens

*** Basé sur un test interne lorsque les casseroles et les assiettes sont chargées verticalement à l'arrière du panier inférieur

www.whirlpool.fr

SMP 778 C/NE/IXL

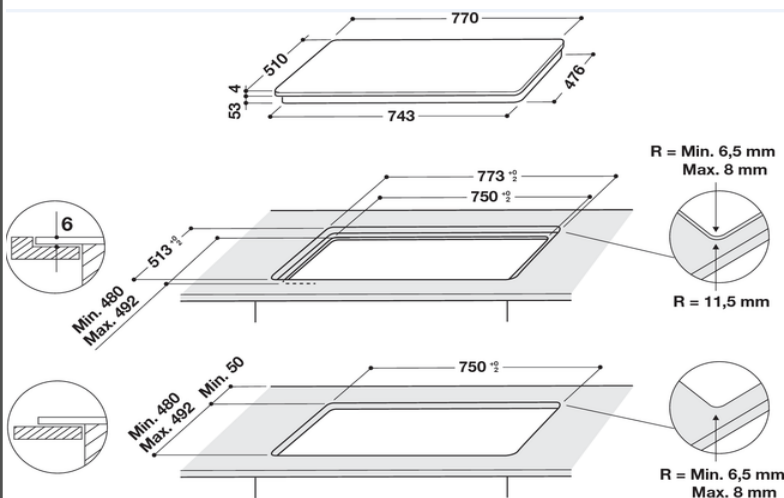


Couleur : Noir

BANDEAU DE COMMANDE



INSTALLATION / SCHEMA D'ENCASTREMENT



CARACTERISTIQUES TECHNIQUES

Dimensions du produit (H x L x P) en mm	54x770x510
découpe du plan de travail (L x P) en mm	750x480
Dimensions avec emballage (H x L x P) en mm	130x865x605
Poids net / avec emballage (en kg)	1,5/1,6,2
Alimentation électrique 230V / 50Hz / 32A	OUI
Double branchement nécessaire	OUI
Câble fourni	OUI (1,7m)

GENERAL

Largeur de la plaque	77 cm
Nombre de foyers	8
Zone de cuisson FlexiFull	OUI
<i>Zone libre totale équipée de 8 inducteurs ovales</i>	
Nombre d'inducteurs	8
Boosters	8
Minuteurs 90 minutes (commande centralisée)	OUI
Cadre	Cadre neutre
Foyer principal:	
- Puissance FlexiFull	7400 W
- Dimension	61,5 x 39,5 cm

LES FOYERS EN DETAIL

Totale	7,4 kWh
Puissance des foyers:	
Milieu droit arrière	200/150 mm 1250 W 1800W
Milieu gauche arrière	200/150 mm 1250 W 1800W
Milieu droit avant	Booster 200/150 mm 1250 W 1800W
Milieu gauche avant	Booster 200/150 mm 1250 W 1800 W
Avant gauche	Booster 200/150 mm 1250 W 1800 W
Arrière gauche	Booster 200/150 mm 1250 W 1800 W
Avant droit	Booster 200/150 mm 1250 W 1800W
Arrière droit	Booster 200/150 mm 1250 W 1800 W

SECURITES

Nombre de sécurités	9
- Sécurité enfant: verrouillage des commandes	OUI
- Sécurité nettoyage: Détection du niveau d'eau pour identifier s'il s'agit d'un débordement ou un nettoyage	OUI
- Sécurité récipient: ne convient pas ou n'est pas présent	OUI
- Sécurité chaleur résiduelle: indique que la table est chaude	OUI
- Sécurité anti-surchauffe: réduit automatiquement la puissance de la température	OUI
- Sécurité ventilation: protège de la chaleur les meubles de la cuisine	OUI
- Sécurité anti-débordement: le bandeau de commande s'arrête	OUI
- Sécurité temps maxi: en cas d'oubli d'un plat sur le feu, tout s'éteint	OUI
- Sécurité faible intensité: un détecteur le signale et conseille de contacter un technicien	OUI

COMMANDES

Positions de cuisson	18
SmartSense : Guide culinaire 63 combinaisons	OUI
Commande:	FRONTALE
- par touches sensibles	OUI
- par slider individuel	OUI
- par écran digital tactile	ECRAN TEXTE + PAD
Touche Marche/Arrêt	OUI
Régulation électronique de la température	OUI