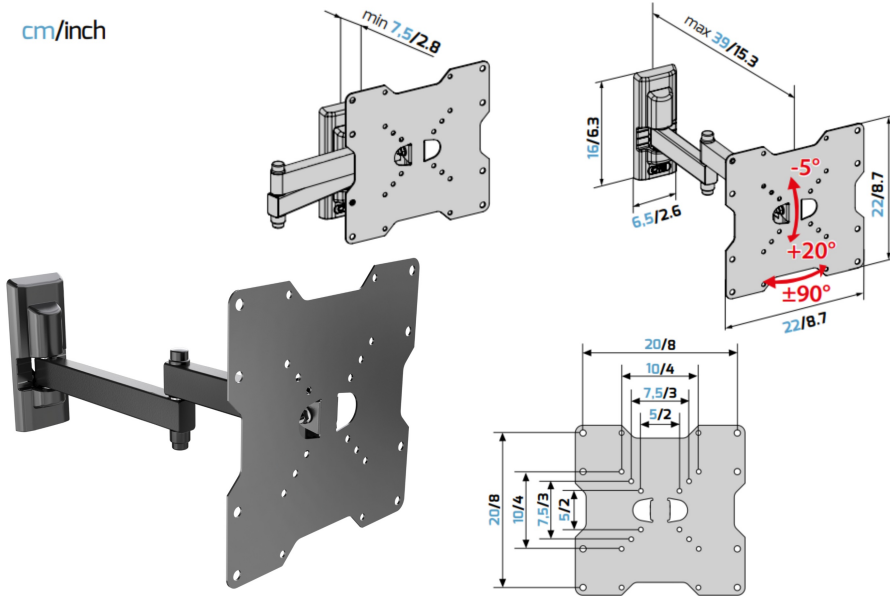


cm/inch



FDR200 FLAT

Code : 580461

Type : produit

Attribute set : Supports

Produit > Marketing

Infos générales

Désignation	FDR200 FLAT
Code article	580461
EAN	8006023284009

Description produit

Description courte	FDR 200 FLAT - SUPPORT TV INCLINABLE ET ORIENTABLE GRAND ANGLE
Description longue	<ul style="list-style-type: none"> • Pour TV de 26 à 40" (66 à 102 cm) • Compatible VESA 50/75/100/200 • Poids maximum supporté : 25 KG • Orientation : +/- 90° • Inclinaison : -5°/+20° • Visserie Fischer et niveau à bulle inclus • Matières : métal et ABS • Garantie 5 ans • Fabriqué en Italie.

Les + produit

Plus produit 1	Visserie Fischer et niveau à bulle inclus
Plus produit 2	Fabriqué en Italie
Plus produit 3	Garantie 5 ans

Spécificités produits

Couleur	Noir
Matériaux	Métal ABS
Pays de fabrication	Italie

Caractéristiques techniques

Taille d'écran TV	26 à 40" (66 à 102 cm)
VESA	50/75/100/200

Inclinaison	-5°/+20°
Orientation	+/-90°
Poids max supporté (kg)	25
Distance minimale de l'écran par rapport au mur (cm)	7.6
Distance maximale de l'écran par rapport au mur (cm)	38.9
Type de fixation	Murale
Gestion des câbles intégrée	Non
Certification TÜV	Non
Accessoire inclus	Visserie Fischer et niveau à bulle inclus

Dimensions & poids

Poids Net (kg)	1.529
Dimensions produit (mm)	220x70,8x220 mm

Garantie

Garantie	5 ans
----------	-------

Livraison

Produit sur commande	Non
Délai de livraison	7 jours

Produit > Logistique

Packaging

Poids brut (kg)	1.64
Largeur du packaging (mm)	235
Profondeur du packaging (mm)	30
Hauteur du packaging (mm)	228

Master

Largeur du Master (mm)	245
Profondeur du Master (mm)	238
Hauteur du Master (mm)	172
Poids du Master (kg)	6.74
PCB produit / Master	4

Palette

Largeur de la palette (mm)	800
Profondeur de la palette (mm)	1200
Hauteur de la palette (mm)	1348
PCB master /palette	99
PCB produits /palette	396

Produit > Marketplaces

Spécificités

Marque	Meliconi
--------	----------