

AVERTISSEMENTS	39	Première utilisation	47
Avertissements généraux de sécurité	39	Utilisation du panneau des commandes	48
Pour cet appareil	42	Éclairage interne	48
Fonction de l'appareil	44	Utilisation des compartiments de la cave à vin	49
Ce manuel d'utilisation	44	Alarmes	51
Responsabilité du fabricant	44	Conseils pour la conservation	51
Service Assistance.	44	NETTOYAGE ET ENTRETIEN	53
Plaque d'identification	44	Nettoyage de l'appareil	53
Étiquette énergétique	45	Retrait des clayettes amovibles	53
Élimination	45	Mécanisme push-pull (sur certains modèles uniquement)	54
Informations destinées aux organismes de contrôle	45	Que faire si...	54
Pour économiser l'énergie	45	INSTALLATION	54
Comment lire le manuel d'utilisation	45	Branchement électrique	54
DESCRIPTION	46	Positionnement	55
Description générale	46	Inverser le sens d'ouverture de la porte (sur certains modèles uniquement).	55
Panneau de commandes	46	Dimensions hors tout de l'appareil (mm)	57
Définition des pièces	47	Encastrement (mm)	57
UTILISATION	47		
Opérations préliminaires	47		

Nous conseillons de lire attentivement ce manuel qui contient toutes les indications nécessaires pour préserver les caractéristiques esthétiques et fonctionnelles de l'appareil acheté. Pour toute information complémentaire concernant le produit : www.smeg.com

Les marques Apple, App Store et iOS appartiennent à Apple Inc.

Les marques Google Play Store et Android appartiennent à Google Inc.

Wi-Fi est une marque appartenant à Wi-Fi Alliance.

AVERTISSEMENTS

Avertissements généraux de sécurité

Dommages corporels

- Éloignez les enfants de moins de 8 ans s'ils ne font pas l'objet d'une surveillance constante.
- Cet appareil peut être utilisé par des enfants de plus de 8 ans et des personnes ayant des capacités physiques, sensorielles ou mentales réduites, ou manquant d'expérience et de connaissances, sous la supervision et en recevant la formation d'adultes et de personnes responsables de leur sécurité.
- Cet appareil n'est pas indiqué pour être utilisé par des personnes (y compris les enfants) aux capacités physiques, sensorielles ou mentales réduites, ou sans expérience ni connaissances, à

moins qu'elles n'aient été suivies et instruites quant à l'utilisation de l'appareil par une personne responsable de leur sécurité.

- Surveillez les enfants pour éviter qu'ils ne jouent avec l'appareil.
- Selon la réglementation en vigueur, les enfants de 3 à 8 ans peuvent prendre ou mettre des aliments dans l'appareil, mais il est fortement déconseillé de permettre aux enfants de moins de 8 ans d'effectuer ces opérations et, en général, d'utiliser l'appareil.
- Les enfants ne doivent pas jouer avec l'appareil.
- N'essayez jamais d'éteindre une flamme/incendie avec de l'eau : mettez l'appareil hors tension et couvrez la flamme avec un couvercle ou une couverture ignifuge.
- Les opérations de nettoyage et d'entretien ne doivent jamais être effectuées par des enfants sans surveillance.
- Du personnel qualifié doit effectuer l'installation et les interventions d'assistance dans le respect des normes en vigueur.
- Ne modifiez pas cet appareil.
- N'introduisez pas d'objets métalliques pointus (couverts ou ustensiles) dans les fentes.
- N'essayez jamais de réparer

l'appareil sans l'intervention d'un technicien qualifié.

- Ne tirez jamais le câble pour débrancher la fiche.
- Si le câble d'alimentation électrique est abîmé, contactez immédiatement le service d'assistance technique qui se chargera de le remplacer.
- S'il est nécessaire de remplacer le cordon d'alimentation, cette opération doit être confiée uniquement à un technicien autorisé du Service d'assistance technique.
- **N'UTILISEZ PAS OU NE CONSERVEZ PAS DE MATÉRIAUX INFLAMMABLES À PROXIMITÉ DE L'APPAREIL.**
- **N'UTILISEZ PAS DE VAPORISATEURS À PROXIMITÉ DE CET APPAREIL LORSQU'IL EST EN FONCTION.**
- **NE MODIFIEZ PAS CET APPAREIL.**
- Du personnel qualifié doit effectuer l'installation et les interventions d'assistance dans le respect des normes en vigueur.

Dommages subis par l'appareil

- Ne posez jamais d'objets métalliques pointus (couverts ou couvercles) sur l'appareil durant l'emploi.
- N'utilisez pas de produits de nettoyage à base de chlore,

- d'ammoniaque ou d'eau de Javel sur les parties en acier ou traitées en surface et avec des finitions métalliques (par ex., anodisations, nickelages, chromages).
- N'utilisez pas de détergents abrasifs ou corrosifs sur les parties en verre (ex. produits en poudre, détachants et éponges métalliques).
 - N'utilisez pas de matériaux rêches, abrasifs, ni de raclours métalliques tranchants.
 - Ne vous asseyez pas sur l'appareil.
 - Ne vous appuyez pas et ne vous asseyez pas sur la porte ouverte.
 - Vérifiez qu'aucun objet ne reste coincé dans la porte du four.
 - Ne stockez pas de substances inflammables, explosives ou qui s'évaporent (par ex., aérosols avec gaz propulseur inflammable).
 - Les substances organiques, acides et les huiles éthérées risquent de provoquer la corrosion des surfaces en plastique et des joints en cas de contact prolongé.
 - Les bouteilles contenant un pourcentage élevé d'alcool doivent être bien fermées.
 - Ne posez pas les bouteilles de travers sur le fond de la cave à vin. Elles risquent de tomber à l'ouverture de la porte.
 - N'utilisez pas de jets de vapeur pour nettoyer l'appareil.
 - N'utilisez pas d'aérosols à proximité de l'appareil.
 - N'obstruez pas les ouvertures, les fentes d'aération et d'évacuation de la chaleur.
 - N'obstruez en aucune manière les fentes de la grille d'aération.
 - N'utilisez pas d'appareils électriques à l'intérieur des compartiments pour la conservation des aliments, si ceux-ci ne sont pas du type recommandé par le fabricant.
 - **N'UTILISEZ JAMAIS L'APPAREIL POUR RAFRAÎCHIR L'AIR AMBIANT.**
 - N'utilisez pas de dispositifs mécaniques ou des moyens pour accélérer le processus de dégivrage différents de ceux recommandés par le fabricant.
 - Débranchez toujours l'appareil en cas de panne, d'entretien ou durant le nettoyage.
 - N'exercez pas de pressions excessives sur la porte ouverte.
 - N'utilisez pas la poignée pour soulever ou déplacer cet appareil.
 - **ATTENTION** : pendant l'installation de l'appareil électroménager, veiller à ce que le cordon d'alimentation ne soit pas coincé ou détérioré.
 - **ATTENTION** Ne placez pas de prises multiples portables ni

d'alimentations de puissance portables au dos de l'appareil électroménager.

Pour cet appareil

- L'appareil peut être utilisé par des enfants âgés d'au moins 8 ans et par des personnes présentant des capacités physiques, sensorielles ou mentales réduites, ou dénuées d'expérience ou de la connaissance nécessaire, à condition qu'ils soient sous surveillance ou bien après avoir reçu les instructions relatives à l'utilisation en toute sécurité de l'appareil et avoir parfaitement compris les dangers inhérents audit appareil.
- Ne vous appuyez pas et ne vous asseyez pas sur la porte ouverte.
- L'appareil contient une petite quantité d'isobutane (R600a), veillez à ne pas abîmer le circuit de réfrigération pendant son transport, son montage ou son nettoyage.
- Maintenir les ouvertures de ventilation dans l'espace entourant l'appareil ou dans la niche d'encastrement libres de toute obstruction.
- Ne pas endommager le circuit de réfrigération (s'il peut être accessible).
- En cas de détérioration du circuit de réfrigération, évitez

d'utiliser des flammes nues et aérez correctement la pièce.

- N'utilisez pas l'appareil ou des parties de l'appareil d'une manière différente de celle qui est indiquée dans le manuel présent.
- Attention : risque d'incendie (matériaux inflammables).



- L'ouverture de la porte de manière prolongée peut entraîner une augmentation conséquente de la température à l'intérieur des compartiments de l'appareil.
- Nettoyez régulièrement les surfaces pouvant entrer au contact des systèmes de drainage accessibles.
- S'il reste vide pendant de longues périodes, éteignez l'appareil, nettoyez-le, essuyez-le et laissez-le avec la porte ouverte pour éviter que des moisissures ne se développent à l'intérieur.

Installation et entretien

- CET APPAREIL NE DOIT PAS ÊTRE INSTALLÉ SUR DES BATEAUX OU DES CARAVANES.
- N'installez pas l'appareil sur un piédestal.

- Positionnez l'appareil dans le meuble avec l'aide d'une autre personne.
- Pour éviter la surchauffe possible l'appareil ne doit pas être installé derrière une porte décorative ou un panneau.
- N'installez pas / n'utilisez pas l'appareil en plein air.
- L'appareil ne doit pas être exposé aux rayons du soleil.
- L'appareil ne doit pas être installé à proximité de sources de chaleur. Si cela est impossible, utilisez un panneau isolant adéquat.
- Attention : Maintenez les ouvertures de ventilation dans l'espace entourant l'appareil ou dans la niche d'encastrement libres de toute obstruction.
- Ne positionnez pas l'appareil à l'extérieur.
- N'utilisez pas la porte ouverte comme levier pour faire entrer l'appareil dans le meuble.
- Du personnel qualifié doit effectuer l'installation et les interventions d'assistance dans le respect des normes en vigueur.
- Un technicien habilité doit effectuer le branchement électrique.
- La mise à la terre est obligatoire selon les modalités prévues par les normes de sécurité de l'installation électrique.
- La prise doit toujours rester accessible quand l'appareil est installé ou bien un interrupteur doit être incorporé dans l'installation fixe, conformément aux règles d'installation.
- ATTENTION : pendant l'installation de l'appareil électroménager, veiller à ce que le cordon d'alimentation ne soit pas coincé ou détérioré.
- ATTENTION Ne placez pas de prises multiples portables ni d'alimentations de puissance portables au dos de l'appareil électroménager.
- ATTENTION : Pour éviter tout danger dû à une position instable de l'appareil, celui-ci doit être fixé selon les instructions fournies.
- Utilisez des câbles résistant à une température d'au moins 90° C.
- Le couple de serrage des vis des conducteurs d'alimentation du bornier doit être égal à 1,5-2 Nm.
- Avant toute intervention sur l'appareil (installation, entretien, positionnement ou déplacement), munissez-vous de équipements de protection individuelle.
- Avant toute intervention, désactivez l'alimentation électrique générale.
- L'ouverture de la porte de manière prolongée peut

entraîner une augmentation conséquente de la température à l'intérieur des compartiments de l'appareil.

- S'il reste vide pendant de longues périodes, éteignez l'appareil, décongelez-le, nettoyez-le, séchez-le et laissez-le avec la porte ouverte pour éviter que des moisissures ne se développent à l'intérieur.
- Cet appareil peut être utilisé jusqu'à une altitude de 2000 m au-dessus du niveau de la mer.

Fonction de l'appareil

- Cet appareil doit exclusivement être utilisé pour la conservation du vin en milieu domestique. Toute autre utilisation est impropre.
- Cet appareil n'est pas conçu pour fonctionner avec des temporisateurs externes ou des systèmes de commande à distance.

L'appareil est conçu pour un usage domestique et des usages analogues comme :

- la cuisine destinée au personnel des magasins, bureaux et autres lieux de travail ;
- les fermes, hôtels, motels et autres espaces résidentiels ;
- dans les bed & breakfast ;
- pour les services de restauration et des applications analogues non destinées à la vente au détail.

Ce manuel d'utilisation

- Ce manuel d'utilisation fait partie intégrante de l'appareil. Conservez-le en parfait état et à portée de main de l'utilisateur pendant tout le cycle de vie de l'appareil.
- Lisez attentivement ce manuel d'utilisation avant d'utiliser l'appareil.
- Les explications fournies dans ce manuel comprennent des images qui décrivent l'affichage habituel à l'écran. Néanmoins, il ne faut pas oublier que l'appareil pourrait disposer d'une version actualisée du système ; ainsi, ce qui s'affiche à l'écran pourrait différer des illustrations fournies dans ce manuel.

Responsabilité du fabricant

Le fabricant décline toute responsabilité en cas de dommages subis par les personnes et les biens, causés par :

- l'utilisation de l'appareil différente de celle prévue ;
- le non-respect des prescriptions du manuel d'instructions ;
- l'altération même d'une seule partie de l'appareil ;
- l'utilisation de pièces détachées non d'origine.

Service Assistance.

- En cas de défaillance de l'appareil, contactez le service d'assistance technique et faites effectuer la réparation par du personnel qualifié uniquement.
- assurez-vous d'avoir le modèle et le numéro de série disponibles sur la plaque d'identification.
- N'utilisez que des pièces de rechange d'origine.
- N'essayez jamais de réparer l'appareil sans l'intervention d'un technicien qualifié : outre les conséquences en matière de sécurité, cela pourrait annuler la garantie.
- Les pièces de rechange d'origine de certains composants restent disponibles pendant 7 ou 10 ans au moins après leur date de mise sur le marché du modèle, selon le type de composant.

Plaque d'identification

La plaque d'identification contient les données techniques, le numéro de série et le marquage. N'enlevez jamais la plaque d'identification.

Étiquette énergétique

Pour être informé des performances de votre appareil via la base de données EPREL de l'UE, visitez l'adresse web suivante et entrez le nom du modèle (indiqué sur la plaque d'identification) :

<https://eprel.ec.europa.eu>

Un code QR sur l'étiquette énergétique permet d'accéder rapidement à l'adresse web. Utilisez un dispositif équipé d'un programme de lecture approprié.

L'étiquette énergétique doit être conservée avec tous les documents fournis avec l'appareil.

Élimination



Cet appareil, conforme à la directive européenne DEEE (2012/19/UE), doit être éliminé séparément des autres déchets au terme de son cycle de vie.

Cet appareil ne contient pas de substances dont la quantité est jugée dangereuse pour la santé et l'environnement, conformément aux directives européennes en vigueur.



Tension électrique Danger d'électrocution

- Coupez l'alimentation électrique générale.
- Débranchez le câble d'alimentation électrique de l'installation électrique.

Pour éliminer l'appareil :

- Coupez le câble d'alimentation électrique et retirez-le.
- Confiez l'appareil destiné à la mise au rebut aux centres de collecte sélective des déchets électriques et électroniques, ou remettez-le au revendeur au moment de l'achat d'un appareil équivalent, à raison d'un contre un.

On précise que pour l'emballage de nos produits, nous utilisons des matériaux non polluants et recyclables.

- Confiez les matériaux de l'emballage aux centres de collecte sélective.



Emballage en plastique Danger d'asphyxie

- Ne laissez jamais sans surveillance l'emballage ni ses parties.
- Évitez que les enfants jouent avec les sachets en plastique de l'emballage.

Informations destinées aux organismes de contrôle

- Pour les vérifications EcoDesign, l'installation et la préparation de l'appareil doivent être conformes à la norme EN 62552.
- Les exigences en matière de ventilation, de dimensions et d'espace minimum par rapport à la paroi postérieure sont indiquées dans le chapitre « Installation » de ce manuel.
- Contactez le fabricant pour plus d'informations.

Pour économiser l'énergie

- Réduisez au minimum les ouvertures de la porte pour éviter toute dispersion de température.
- En cas de période d'arrêt prolongée, il est recommandé de mettre l'appareil hors tension.

Comment lire le manuel d'utilisation

Ce manuel d'utilisation utilise les conventions de lecture suivantes :



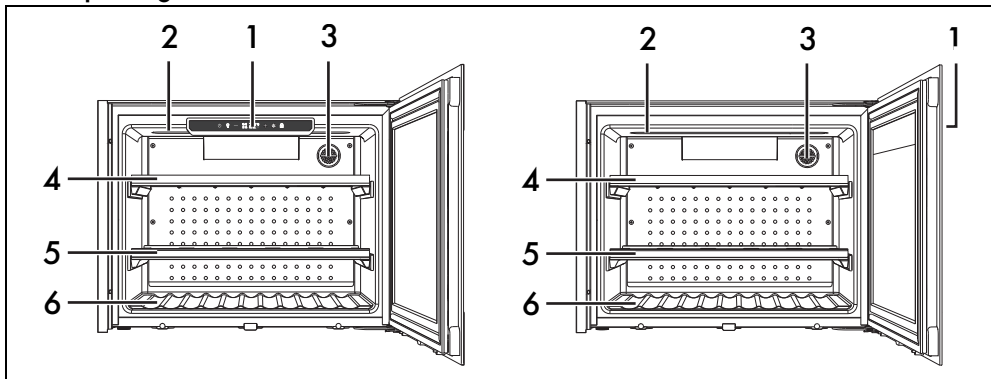
Avertissement/Attention



Informations/Recommandations

DESCRIPTION

Description générale



1 Panneau de commandes

2 Éclairage interne

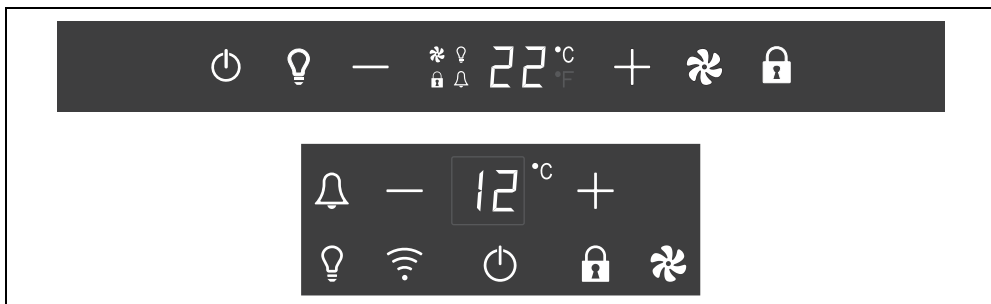
3 Filtre à charbon actif

4 Clayette amovible supérieure

5 Clayette amovible centrale

6 Clayette inférieure

Panneau de commandes



Touche ON/OFF

Permet d'allumer ou d'éteindre l'appareil et (uniquement sur certains modèles) d'activer le panneau de commande.

Touche d'éclairage forcé

Cette touche permet d'allumer ou d'éteindre l'éclairage à l'intérieur de la cave à vin.



L'éclairage forcé s'éteint automatiquement au bout d'un temps maximum de 15 minutes.

Touche Diminution

Elle permet de baisser la température à l'intérieur de la cave à vin.

Touche Augmentation

Elle permet d'augmenter la température à l'intérieur de la cave à vin.

Touche Connexion (sur certains modèles uniquement)

Elle permet d'activer la fonction de connectivité.

Touche Verrouillage des commandes

Elle permet de désactiver les touches du panneau de commande.

Touche Ventilation manuelle

Elle permet d'activer ou de désactiver le mode ventilation manuelle pour augmenter le niveau d'humidité à l'intérieur de la cave à vin.



Si la ventilation manuelle est désactivée, le ventilateur s'activera automatiquement en fonction des paramètres de configuration du logiciel.

Touche Clochette  (sur certains modèles uniquement)

Elle permet de désactiver le signal sonore d'une alarme.

Définition des pièces


Filtres à charbon actif

Ils permettent la conservation des vins en garantissant une qualité optimale de l'air.

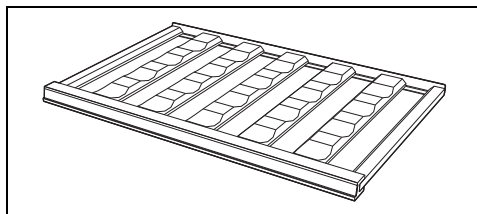
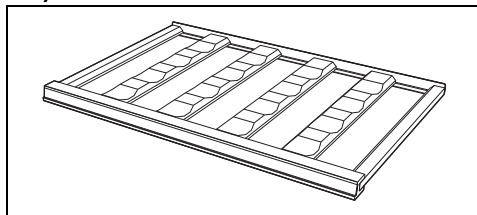
Ventilateurs (non visibles)

Utiles pour la distribution de la température et pour réduire la condensation présente sur la surface d'appui.

Éclairage interne

L'éclairage interne de l'appareil se déclenche avec l'ouverture de la porte (luminosité maximale) ou bien lorsqu'on enfonce la touche d'éclairage forcé  sur le panneau de commande (luminosité moyenne).

Clayettes amovibles



Les clayettes amovibles permettent de prélever aisément les bouteilles de vin.

Smeg Connect (sur certains modèles uniquement)

L'appareil est équipé de la technologie **Smeg Connect** qui permet à l'utilisateur de contrôler le fonctionnement de l'appareil par l'intermédiaire d'une app sur son smartphone ou sa tablette.

Pour de plus amples informations, consultez la brochure fournie et/ou visitez le site

www.smeg.com

UTILISATION

Opérations préliminaires






Voir les avertissements généraux de sécurité.

1. Éliminez les éventuelles pellicules de protection à l'extérieur et à l'intérieur de l'appareil et des accessoires.
2. Retirez les éventuelles étiquettes (à l'exception de la plaque contenant les données techniques) appliquées sur les accessoires et les clayettes.
3. Enlevez et lavez tous les accessoires de l'appareil (voir le chapitre « NETTOYAGE ET ENTRETIEN »).

Première utilisation

Pour mettre l'appareil sous tension :

1. sur le panneau des commandes, appuyez sur la touche ON/OFF 


2. sélectionnez la température souhaitée à l'intérieur du compartiment en appuyant sur les touches d'augmentation  ou de diminution  (de 5°C à 20°C).



La température varie de 1°C à chaque pression sur les touches d'augmentation

 ou de diminution .

Pour mettre l'appareil hors tension :

3. sur le panneau des commandes, enfoncez pendant quelques secondes la touche ON/OFF .


Utilisation du panneau des commandes

Éclairage interne



L'éclairage interne consiste en une barre lumineuse à DEL située dans la partie supérieure de la cave à vin.

L'éclairage interne se déclenche à l'ouverture de la porte ou par activation forcée

1. si nécessaire (sur certains modèles uniquement), appuyez sur la touche ON/OFF  pour activer le panneau de commande.

2. appuyez sur la touche d'éclairage forcé



L'éclairage forcé s'éteint automatiquement au bout d'un temps maximum de 15 minutes.

Ventilation manuelle



Les ventilateurs s'activent et se désactivent automatiquement pour garantir une température constante et une climatisation optimale pour la conservation du vin.

Pour augmenter le niveau d'humidité à l'intérieur de la cave à vin, il est possible d'activer le mode ventilation manuelle. Le mode ventilation manuelle activé force le fonctionnement du ventilateur en mode continu.



Si le mode ventilation manuelle est désactivé, le ventilateur revient au mode de fonctionnement automatique.

Il est conseillé d'activer de temps en temps ce mode pour empêcher que les bouchons ne sèchent, lorsque les bouteilles sont conservées pendant longtemps.

Pour l'activation du mode ventilation manuelle :

1. si nécessaire (sur certains modèles uniquement), activez le panneau de commande à l'aide de la touche ON/OFF



2. appuyez sur la touche Ventilateur 



Si la ventilation manuelle est activée, la consommation d'énergie sera supérieure.

Pour la désactivation du mode ventilation

manuelle :

appuyez de nouveau sur la touche Ventilateur




Verrouillage des commandes




Cette fonction empêche l'activation ou la désactivation accidentelle des fonctions de l'appareil.

Pour activer le verrouillage des commandes :

1. si nécessaire (sur certains modèles uniquement), appuyez sur la touche ON/OFF  pour activer le panneau de commande.

2. maintenez la touche de Verrouillage des commandes  enfoncée pendant quelques secondes.

Pour désactiver le verrouillage des commandes :

3. maintenez la touche de Verrouillage des commandes  enfoncée pendant quelques secondes.

Mode show-room (seulement pour les exposants)








Cela permet à l'appareil de désactiver le ventilateur et le compresseur, et simultanément de maintenir le panneau des commandes actif.

Pour activer le mode show-room :


1. appuyez sur la touche ON/OFF  pour activer le panneau de commande.
2. maintenez simultanément la touche Ventilateur  et la touche Verrouillage des commandes  enfoncées pendant quelques secondes. Sur l'afficheur apparaît le message 
3. appuyez sur la touche Ventilateur . Sur l'afficheur apparaît le message 
4. quelques secondes après, sans appuyer sur aucune touche, cette sélection est mémorisée.

Pour désactiver le mode show-room :

5. maintenez simultanément la touche Ventilateur  et la touche Verrouillage des commandes  enfoncées pendant quelques secondes. Sur l'afficheur apparaît le message 

6. appuyez sur la touche Ventilateur . Sur l'afficheur apparaît le message .



Quand le mode show-room est actif, l'afficheur indique le message  pendant 2 secondes toutes les 2 minutes.



En mode show-room, l'éclairage forcé n'aura pas de limite de durée avant de s'éteindre.

Changement de la sélection du type de degré de température (sur certains modèles uniquement)








Permet de régler l'échelle de température en degrés Celsius (°C) ou en degrés Fahrenheit (°F).

Pour modifier la sélection du type de degré de température :

1. si nécessaire (sur certains modèles uniquement), appuyez sur la touche ON/OFF  pour activer le panneau de commande.
2. maintenez simultanément la touche Ventilateur  et la touche Augmentation de la température  enfoncées pendant quelques secondes. Sur l'afficheur apparaît le message .
3. appuyez sur la touche Ventilateur . Sur l'afficheur apparaît le message .
4. quelques secondes après, sans appuyer sur aucune touche, cette sélection est mémorisée.

Pour revenir à la sélection précédente :

5. maintenez simultanément la touche Ventilateur  et la touche Verrouillage des commandes  enfoncées pendant quelques secondes. Sur l'afficheur apparaît le message .
6. appuyez sur la touche Ventilateur . Sur l'afficheur apparaît le message .

Connectivité (sur certains modèles uniquement)

Conditions requises pour la connectivité :

- Dispositif mobile smartphone ou tablette PC avec système d'exploitation iOS version

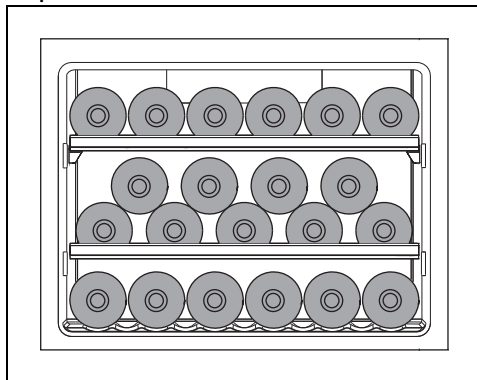
10.x ou supérieure ou bien Android version 5.1 ou supérieure.

- Réseau Wi-Fi (bande 2.4 GHz, sécurité WPA2) actif et disponible sur le lieu d'installation de l'appareil.
- Connexion Internet.
- Nom et mot de passe du réseau local Wi-Fi.

Pour tout renseignement complémentaire, veuillez consulter le manuel Connectivité.

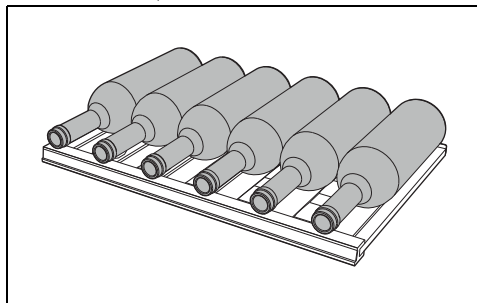
Utilisation des compartiments de la cave à vin

Disposition des bouteilles



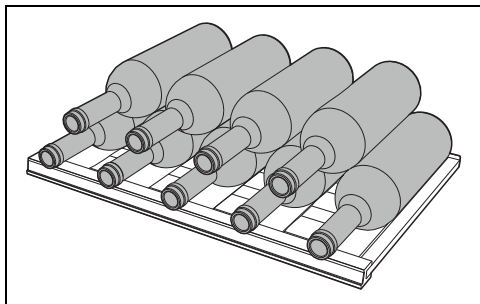
Il est possible d'entreposer jusqu'à 21 bouteilles de type bouteille de bordeaux de 0,75 l.

Sur la clayette supérieure on peut ranger jusqu'à 6 bouteilles de type bouteille de bordeaux de 0,75 l.

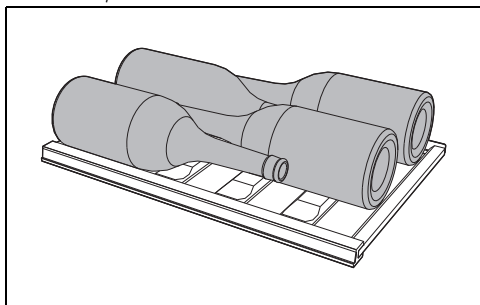


Sur la clayette centrale on peut ranger jusqu'à 9 bouteilles de type bouteille de bordeaux de

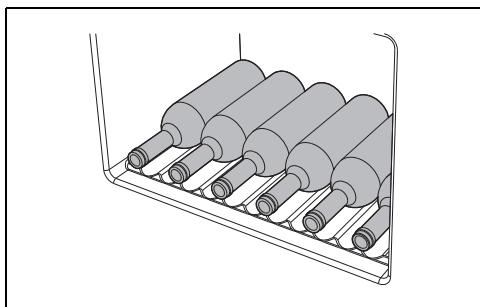
0,75 l.



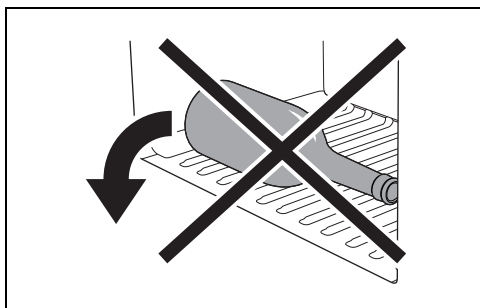
Sur les clayettes amovibles, il est possible d'entreposer horizontalement jusqu'à 4 bouteilles de type bouteille de champagne (c'est-à-dire d'un diamètre légèrement supérieur à celui des bouteilles de vin ordinaires).



On peut ranger jusqu'à 6 bouteilles de 0,75 l sur le fond de la cave à vin.



Ne posez pas vos bouteilles horizontalement sur le fond de la cave à vin. Elles risquent de tomber à l'ouverture de la porte.



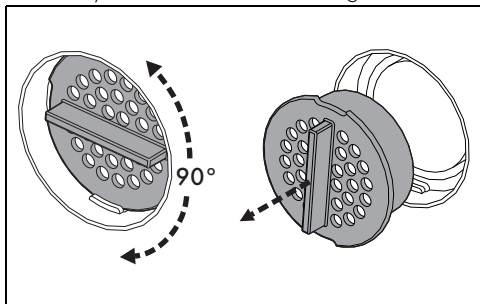
Filtere à charbon actif



Pour une qualité de l'air optimale à l'intérieur de la cave à vin, le filtre à charbon actif doit être remplacé au moins une fois par an.

Pour remplacer le filtre à charbon actif :

1. tournez le bouchon du filtre de 90° vers la droite ou vers la gauche.
2. Extrayez le bouchon de son logement.



3. Remplacez le filtre à charbon actif par un filtre neuf.
4. remontez le bouchon du filtre en suivant les indications fournies aux points 1 et 2.



On peut demander un filtre de recharge en s'adressant aux centres d'assistance agréés.

Bruits durant le fonctionnement


Un système à compression provoque le refroidissement de la cave à vin. Pour maintenir la température sélectionnée à l'intérieur du compartiment, le compresseur se met en marche et selon le refroidissement demandé, si nécessaire, il peut fonctionner en continu. Quand le compresseur entre en fonction, on entend un ronflement qui tend à diminuer au bout de quelques minutes.

On entend un autre bruit lié au fonctionnement normal de l'appareil : un gargouillement dû au

passage du liquide réfrigérant à l'intérieur des tubes du circuit. Ce bruit est normal et n'est pas le signe d'un mauvais fonctionnement de l'appareil.

Mise hors tension

En cas de période d'arrêt prolongée, il est recommandé de mettre l'appareil hors tension.

1. Sur le panneau des commandes, enfoncez pendant quelques secondes la touche ON/OFF  pour mettre l'appareil hors tension.
2. Débranchez la fiche d'alimentation électrique.
3. Videz de la cave à vin.
4. Séchez l'humidité résiduelle accumulée avec un chiffon doux.

Laissez la porte entrouverte pour éviter que l'humidité et l'air confiné ne produisent de mauvaises odeurs.


Alarmes



Les alarmes interviennent pour aider à protéger le vin contre les températures qui risquent d'en compromettre la qualité.

Chaque alarme est caractérisée par un message clignotant sur l'afficheur et par un signal sonore.

L'afficheur continue à clignoter jusqu'à la fin de l'état d'alarme.

- Pour désactiver l'alarme, appuyez sur une touche au hasard ou sur la touche  (si disponible).

Alarme température


Il se peut que la température sur l'écran commence à clignoter. Cela signifie que la température à l'intérieur de la cave à vin est trop élevée ou trop basse par rapport à la température configurée.

Cela peut se produire :

- au premier allumage de l'appareil ;
- si une température beaucoup plus élevée ou beaucoup plus basse est configurée par rapport à la température précédente ;
- si la cave à vin est chargée avec beaucoup de bouteilles à température ambiante ;
- en cas d'interruption prolongée de la tension de secteur.

Ces conditions peuvent se produire pendant le fonctionnement normal de l'appareil et ne sont

pas causées par des problèmes/pannes.

Dans ce cas, désactivez l'alarme par l'intermédiaire d'une touche quelconque du panneau de commande (ou, seulement sur certains modèles, utilisez la touche  et attendre que la température revienne aux valeurs normales de stockage. Il peut être nécessaire de répéter cette opération 1 ou 2 fois.



Si l'alarme se représente, contacter le service d'assistance technique.

Alarme porte ouverte

Le message suivant apparaît sur l'afficheur



la porte est restée ouverte pendant plus de 60 secondes.

- Fermez la porte.



60 secondes après avoir désactivé le signal sonore, si la porte est encore ouverte, l'alarme s'active de nouveau suivant les mêmes modalités.

Alarmes de panne


Sur l'afficheur apparaît le message de  à




(message exclu  ou bien  ou  ou  ou  : appareil en panne.

- Mettez l'appareil sous tension et appelez le service d'assistance technique.

Alarmes connectivité (sur certains modèles uniquement)

Sur l'afficheur apparaît le message  : appareil en panne.

Sur l'application apparaît le message  : appareil en panne.

- Appelez le service d'assistance technique.
- Pour de plus amples informations, veuillez consulter le Manuel Connectivité.



En cas d'alarme  l'appareil continue d'effectuer sa fonction normale de stockage du vin.

Conseils pour la conservation

Vins blancs

Les vins blancs sont en général plus acides et plus pauvres en tanins que les vins rouges. Une boisson acide, en général, doit être conservée, pour apprécier au mieux ses caractéristiques, à

une température légèrement inférieure par rapport aux autres ; pour cette raison, ces vins seront conservés à des températures comprises entre 10°C et 14°C.

Les vins blancs jeunes, frais et aromatiques, peuvent également être servis à une température de 10°C et les vins moins aromatiques à 12°C, les vins blancs ronds et mûrs, vieillis pendant quelques années en bouteille, supportent des températures plus élevées et pourront être servis entre 12°C et 14°C.

Servir un vin blanc à des températures supérieures signifie exalter son caractère « doux » au détriment de l'acidité et du goût qui sont au contraire considérés comme des caractéristiques agréables et désirées pour ce type de vin.

Vins rosés

Pour les vins rosés on suit en général les mêmes règles que pour les vins blancs. Toutefois ils peuvent être tanniques et il faut donc les servir à une température plus élevée afin de ne pas les rendre trop astringents. Les vins rosés jeunes et frais, en tenant compte du tannin, se servent entre 10°C et 12°C, tandis que les vins plus robustes et virils, y compris ceux de garde, peuvent être servis entre 12°C et 14°C.

Vins rouges

La température de service des vins rouges dépend de beaucoup de facteurs, mais étant donné leur nature « tannique » et moins acide que les blancs, ils sont généralement servis à des températures plus élevées. Les vins rouges jeunes peu tanniques sont généralement servis entre 14°C et 16°C, tandis que pour ceux qui ont plus de corps on peut également arriver à 16°C, exceptionnellement à 18°C.

Les vins rouges jeunes tanniques et peu structurés, peuvent aussi être servis entre 12°C et 14°C sans être astringents et rester agréables. Cette règle est valable pour les vins « nouveaux » qui, grâce à leur technique particulière de vinification, sont pauvres en tannins et peuvent être servis plus froids que les autres vins rouges, tout en restant agréables.

Vins mousseux

Étant donné la quantité de typologies de mousseux existants, établir une règle valable pour toutes n'aurait aucun sens. Les mousseux blancs doux et aromatiques doivent être servis à une température de 8°C ; comme ils sont très

aromatiques, ils peuvent supporter des températures basses.

Les mousseux doux rouges comme le Brachetto peuvent être servis à des températures comprises entre 10°C et 12°C ; dans ce cas aussi les mousseux plus aromatiques supportent des températures plus basses jusqu'à 8°C, tandis que pour ceux qui contiennent un peu plus de tannins on pourra augmenter la température jusqu'à 14°C.

Les mousseux secs, aussi appelés « méthode Charmat » ou « méthode Martinotti », comme par exemple certains Prosecco, peuvent être servis à des températures comprises entre 8°C et 10°C.

Il faut faire quelques considérations particulières pour les mousseux « méthode classique » et ceux « méthode champenoise » comme le champagne : en général ces vins sont servis à des températures comprises entre 8°C et 10°C, toutefois, quand il s'agit de millésimés importants ou de mousseux vieillissés très longtemps, on peut arriver à 12°C afin de favoriser le développement des arômes complexes qui se sont peu à peu développés, lentement et difficilement.

Vins de paille et liquoreux

La caractéristique commune à ces deux types de vins est, en général, le haut pourcentage d'alcool et que souvent, ils sont tous deux doux. Toutefois il existe des vins liquoreux secs, par exemple le Marsala, qui contiennent une quantité de sucres non perceptibles au goût. Pour ces vins la température de service doit être établie d'après ce que l'on veut valoriser. Si l'on préfère accentuer la douceur du vin, la complexité de son parfum et son austérité, il faudra le servir à une température élevée, entre 14°C et 18°C, en se rappelant que même dans ce cas ce sera l'alcool qui sera exalté.

Si l'on entend accentuer leur fraîcheur, ou pour les vins très doux si l'on veut diminuer cet aspect, il faudra les servir à une température plus basse comprise entre 10°C et 14°C.

Les vins liquoreux secs, frais et jeunes, peuvent être servis à des températures plus froides et inférieures à 10°C ; la perception de l'alcool sera ainsi considérablement réduite. Il faut toutefois rappeler que plus la température est basse moins les arômes se développent. Les parfums agréables et complexes de ces vins sont une de leurs caractéristiques qui est appréciée et intéressante : si on les sert trop

froids, on sacrifie aussi cet aspect important.

Températures de conservation

Pour apprécier pleinement les qualités organoleptiques de chaque vin, la conservation et la consommation doivent être effectuées à des températures données. Nous conseillons les températures idéales suivantes pour les différents types de vin.

Type de vin	Temp. (°C)
Blancs jeunes	10 - 12
Blancs mûrs	12 - 14
Rosés jeunes et légers	10 - 12
Rosés mûrs et robustes	12 - 14
Rouges primeurs	10 - 14
Rouges jeunes, peu tanniques et légers	14 - 16
Rouges mûrs, tanniques et robustes	16 - 18

Type de vin	Temp. (°C)
Rouges de longue garde et vieillis	16 - 18
Vins mousseux doux et aromatiques	8
Vins mousseux rouges doux et aromatiques	10 - 12
Vins mousseux « méthode Charmat »	8 - 10
Vins mousseux « méthode Charmat longue »	10 - 12
Vins mousseux « méthode classique sans année »	8 - 10
Vins mousseux « méthode classique millésimé »	10 - 12
Vins de paille et vins doux	10 - 18
Vins fortifiés ou liquoreux	10 - 18

FR

NETTOYAGE ET ENTRETIEN

Nettoyage de l'appareil



Voir les avertissements généraux de sécurité.

Une protection anti-bactérienne particulière dans la partie supérieure des parois de l'appareil empêche la prolifération de bactéries et maintient sa propreté. Toutefois, pour une bonne conservation des surfaces, il faut les nettoyer régulièrement.

Nettoyage de la partie externe

- Nettoyez l'appareil avec de l'eau et un détergent liquide à base d'alcool (par ex., un produit à vitres, etc.).
- Évitez les détergents et les éponges agressives pour ne pas endommager les surfaces.

Nettoyage de la partie interne

- Nettoyez l'intérieur de l'appareil avec un détergent liquide dilué et de l'eau tiède contenant un peu de vinaigre.

Nettoyage des clayettes amovibles

- Pour le nettoyage des clayettes amovibles, utilisez un chiffon doux humide. Évitez d'utiliser des savons et des détergents et/ou

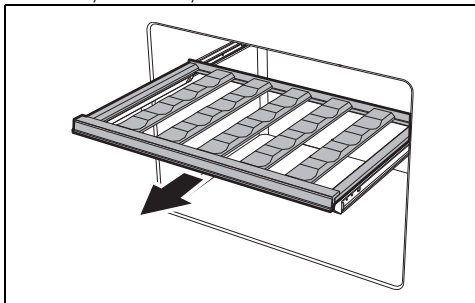
des éponges susceptibles d'endommager les surfaces en bois et en acier.

Démontage des clayettes amovibles

Pour faciliter les opérations de nettoyage, on peut extraire les clayettes amovibles de l'intérieur de la cave à vin.

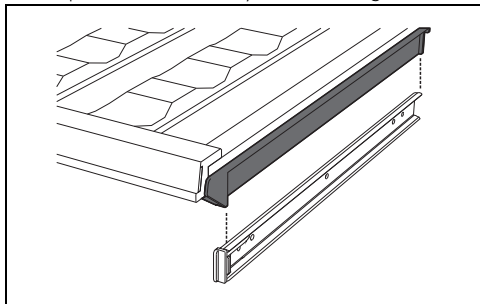
Retrait des clayettes amovibles

1. Ouvrez la porte.
2. Extrayez la clayette.



3. Retirez les bouteilles éventuellement présentes.
4. Soulevez la clayette extraite vers le haut.

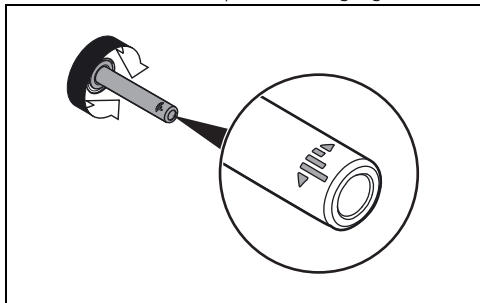
5. Repositionnez la clayette sur ses guides.



Mécanisme push-pull (sur certains modèles uniquement)

S'il est nécessaire de régler le mécanisme push-pull pour optimiser l'ouverture et la fermeture de la porte :

1. Ouvrez la porte.
2. Tournez le pivot du mécanisme push-pull vers la droite/vers la gauche.
3. Fermez la porte et vérifiez qu'elle est bien fermée.
4. Le cas échéant, répétez ce réglage.



Que faire si...

L'appareil ne fonctionne pas :

- Contrôlez que l'appareil est branché et que l'interrupteur général est activé.

Le compresseur démarre trop fréquemment ou fonctionne sans interruption :

- La température externe est trop élevée.
- Ouverture trop fréquente ou prolongée de la porte.
- La porte ne se ferme pas hermétiquement.
- Présence d'une quantité excessive de bouteilles non refroidies.

On constate une formation excessive de condensation à l'intérieur de la cave à vin :

- Ouverture trop fréquente ou prolongée de la porte.
- On a introduit des bouteilles chaudes à l'intérieur de la cave à vin.
- Le joint de la porte est sale ou endommagé. Procédez à son nettoyage ou à son remplacement.

De l'eau se forme à l'intérieur de la cave à vin :

- L'ouverture ou le canal d'écoulement sont obstrués.

Le refroidissement de la cave à vin est insuffisant :

- La température sélectionnée sur l'afficheur est trop élevée.
- Ouverture trop fréquente ou prolongée de la porte.
- La porte ne se ferme pas hermétiquement.
- La température externe est trop élevée.

INSTALLATION

Branchement électrique



Voir les avertissements généraux de sécurité.

Informations générales

- Assurez-vous que les caractéristiques du réseau électrique sont appropriées aux données indiquées sur la plaque. La plaque d'identification, avec les données techniques, le numéro de série et le marquage, est placée dans une position bien visible sur l'appareil. N'enlevez jamais la plaque.
- Vérifiez que la fiche et la prise sont du même

type.

- Évitez d'utiliser des réducteurs, des adaptateurs ou des shunts car ils pourraient provoquer des surchauffes et des brûlures.
- Avant de mettre l'appareil sous tension pour la première fois, laissez-le au moins deux heures en position.
- S'il est nécessaire de remplacer le cordon d'alimentation, cette opération doit être confiée uniquement à un technicien autorisé du Service d'assistance technique.

Positionnement

Le choix du lieu

L'appareil doit toujours être placé dans un endroit sec suffisamment aéré. Suivant la classe climatique à laquelle il appartient (indiquée sur la plaque des caractéristiques appliquée à l'intérieur du compartiment) l'appareil peut être utilisé dans différentes conditions de température.

Classe	Température ambiante
SN	de + 10°C à + 32°C
N	de + 16°C à + 32°C
ST	de + 16°C à + 38°C
T	de + 16°C à + 43°C
SN-ST	de + 10°C à + 38°C
SN-T	de + 10°C à + 43°C

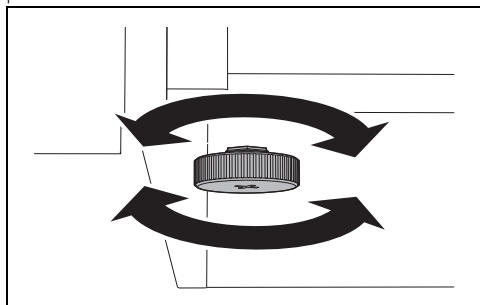
SN = Sous-normal - N = Normal

ST = Subtropical - T = Tropical

- Positionnez l'appareil à au moins 3 cm des cuisinières électriques ou à gaz, et à au moins 30 cm des systèmes de chauffage à combustion ou des radiateurs.
- L'appareil ne doit pas être installé à proximité de sources de chaleur. Si cela est impossible, utilisez un panneau isolant adéquat.
- Assurez-vous que l'appareil est positionné dans un espace suffisamment grand pour pouvoir ouvrir la porte et extraire éventuellement les clayettes et les tiroirs.
- Pour assurer un refroidissement correct du condensateur, respectez les instructions fournies pour l'encastrement.

Nivellement

Pour mettre l'appareil à niveau, utilisez les deux pieds situés à l'avant.



Fixation au meuble

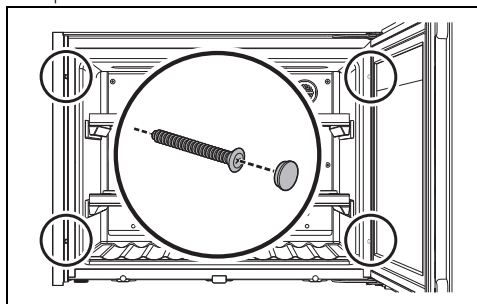
Pour fixer l'appareil au meuble :

1. ouvrez la porte ;
2. vissez les 4 vis fournies.



Serrage à fond Risque de dommages à l'appareil

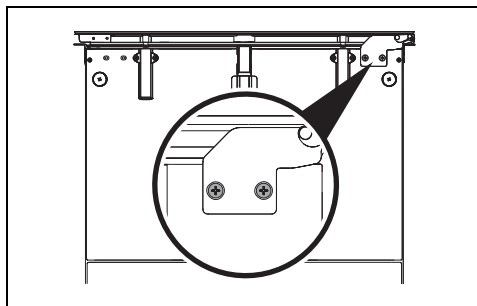
- Veillez à ne pas serrer les vis trop fort, car les parties latérales risqueraient de se déformer.
3. couvrez les vis à l'aide des douilles spéciales fournies.



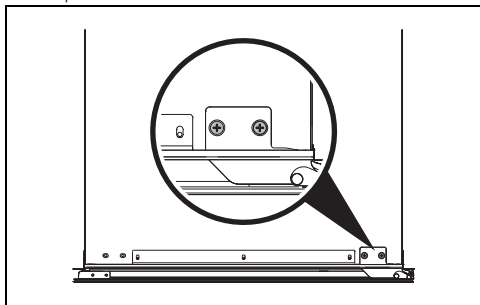
Inverser le sens d'ouverture de la porte (sur certains modèles uniquement).

Si nécessaire, inverser le sens d'ouverture de la porte de droite à gauche.

1. retirer les deux vis de la charnière inférieure.

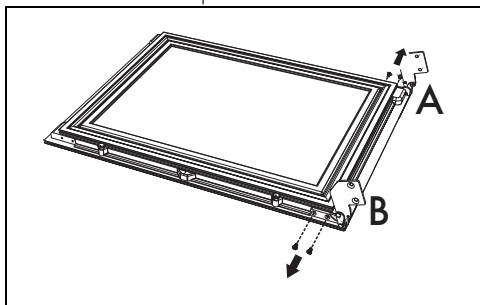


2. retirer les deux vis de la charnière supérieure.



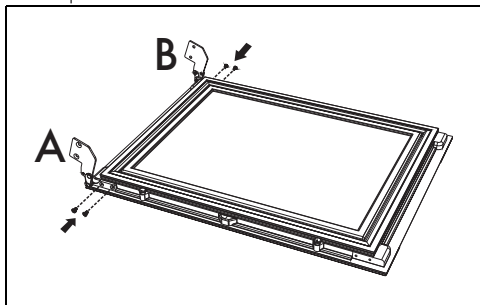
3. retirer la porte de l'appareil et la poser sur un linge.

4. retirer les vis de fixation des blocs de charnière de la porte.

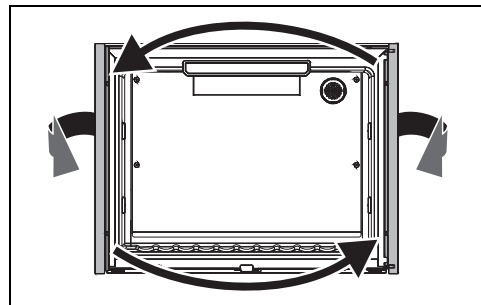


5. installer les charnières de l'autre côté, en inversant le sens. La charnière supérieure droite (A) deviendra la charnière inférieure gauche. La charnière inférieure droite (A) deviendra la charnière supérieure gauche.

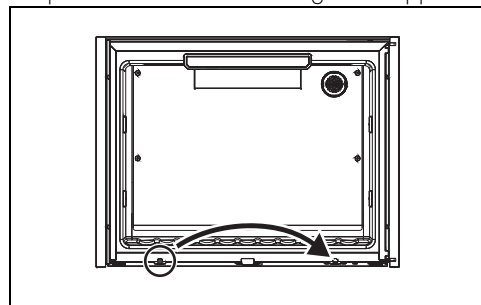
6. Fixer les charnières avec les vis retirées auparavant.



7. retirer les deux panneaux latéraux et les inverser.

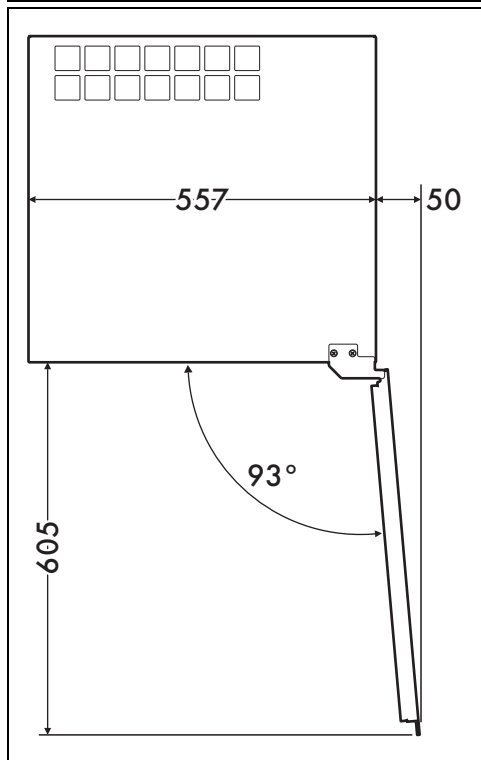
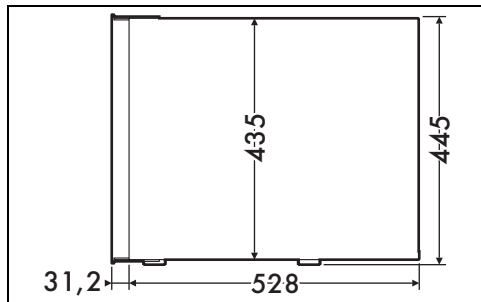
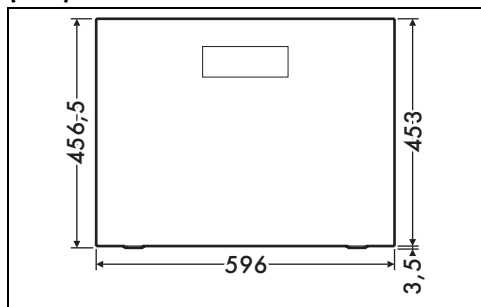


8. extraire le mécanisme de poussée de la porte et l'insérer dans le logement opposé.



9. remettre la porte de l'appareil en place et fixer les charnières supérieure et inférieure à l'aide des vis démontées auparavant.

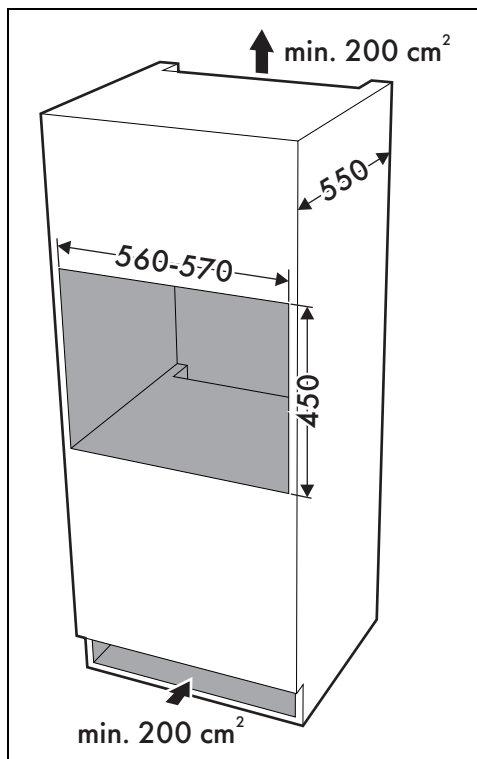
Dimensions hors tout de l'appareil (mm)



Encastement (mm)



Ne couvrez pas les trous d'aération.



FR