

AVERTISSEMENTS	28	UTILISATION	35
Avertissements généraux de sécurité	28	Opérations préliminaires	35
Pour cet appareil	30	Première utilisation	35
Fonction de l'appareil	32	Panneau des commandes	35
Ce manuel d'utilisation	32	Sélection de la température	35
Responsabilité du fabricant	32	Utilisation des accessoires	35
Service Assistance.	32	Utilisation du compartiment réfrigérateur	36
Plaque d'identification	32	Bruits durant le fonctionnement	36
Étiquette énergétique	32	Mise hors tension	37
Élimination	33	Conseils pour la conservation	37
Informations destinées aux organismes de contrôle		NETTOYAGE ET ENTRETIEN	37
33		Nettoyage de l'appareil	37
Pour économiser l'énergie	33	Dégivrage	37
Comment lire le manuel d'utilisation	33	Éclairage interne	38
DESCRIPTION	34	Que faire si...	38
Description générale	34	INSTALLATION	38
Accessoires	34	Branchement électrique	38
		Positionnement	39

Nous conseillons de lire attentivement ce manuel qui contient toutes les indications nécessaires pour préserver les caractéristiques esthétiques et fonctionnelles de l'appareil acheté. Pour toute information complémentaire concernant le produit : www.smeg.com

AVERTISSEMENTS

Avertissements généraux de sécurité

Dommages corporels

- Selon la réglementation en vigueur, les enfants de 3 à 8 ans peuvent prendre ou mettre des aliments dans l'appareil, mais il est fortement déconseillé de permettre aux enfants de moins de 8 ans d'effectuer ces opérations et, en général, d'utiliser l'appareil.
- Gardez à l'écart les enfants de moins de 8 ans, s'ils ne sont pas surveillés en continu, et assurez-vous qu'ils ne jouent pas avec l'appareil.
- N'essayez jamais d'éteindre une flamme/incendie avec de l'eau : mettez l'appareil hors tension et couvrez la flamme avec une couverture ignifuge.
- Ne touchez pas les éléments chauffants à l'extérieur de l'appareil.
- Les opérations de nettoyage et d'entretien, qui doivent être effectuées par l'utilisateur, ne doivent jamais être effectuées par des enfants sans surveillance.
- Ne modifiez pas cet appareil.
- N'introduisez pas d'objets métalliques pointus (couverts ou ustensiles) dans les fentes.
- Ne touchez pas (surtout avec

- les mains mouillées) et ne mettez pas directement en bouche les aliments congelés.
- Ne conservez pas de substances inflammables, explosives ou susceptibles de s'évaporer.
 - Ne pas conserver dans l'appareil de produits explosifs tels que des aérosols inflammables.
 - Les bouteilles contenant un pourcentage élevé d'alcool doivent être bien fermées et en position verticale.
 - Les substances organiques, acides et les huiles éthérées risquent de provoquer la corrosion des surfaces en plastique et des joints en cas de contact prolongé.
 - Avant de procéder au nettoyage ou à l'entretien, mettez l'appareil hors tension et débranchez-le du réseau électrique..
 - Ne tirez jamais le câble pour débrancher la fiche.

Domages subis par l'appareil

- Ne posez jamais d'objets métalliques pointus (couverts ou couvercles) sur l'appareil durant l'emploi.
- N'utilisez pas de détergents abrasifs ou corrosifs sur les parties en verre (ex. produits en poudre, détachants et éponges métalliques).
- Ne vous asseyez pas sur l'appareil.
- Ne vous appuyez pas et ne vous asseyez pas sur la porte ou sur les éventuels tiroirs ouverts.
- Ne faites pas levier sur la porte ou la poignée pour déplacer l'appareil.
- N'utilisez pas de jets de vapeur pour nettoyer l'appareil.
- N'utilisez pas d'appareils électriques (comme un sèche-cheveux, etc.) ni un spray dégivrant qui risquent de déformer les pièces en plastique.
- N'utilisez jamais l'appareil pour rafraîchir la pièce.
- Débranchez l'appareil quand il est en panne, soumis à un entretien ou pendant son nettoyage.
- Ne conservez pas dans le congélateur de liquides en boîtes ou des récipients en verre.
- N'utilisez pas d'objets métalliques pointus pour éliminer la glace en excès dans le compartiment congélateur.
- N'utilisez pas d'adaptateurs pour fiches.
- ATTENTION Ne placez pas de prises multiples portables ni d'alimentations de puissance portables au dos de l'appareil électroménager.
- Ne posez pas d'objets lourds

sur l'appareil.

- N'éliminez pas le givre ou la glace avec un objet coupant, pour éviter d'endommager irrémédiablement les parois de l'appareil.

Installation et entretien

- La mise à la terre est obligatoire selon les modalités prévues par les normes de sécurité de l'installation électrique.
- Positionnez l'appareil avec l'aide d'une autre personne.
- N'utilisez pas la porte ouverte comme levier pour positionner l'appareil.
- N'exercez pas de pressions excessives sur la porte ouverte.
- L'appareil ne doit pas être installé à proximité de sources de chaleur. Si cela est impossible, utilisez un panneau isolant adéquat.
- L'appareil ne doit pas être exposé aux rayons du soleil.
- Ne positionnez pas l'appareil à l'extérieur.
- Du personnel qualifié doit effectuer l'installation et les interventions d'assistance dans le respect des normes en vigueur.
- Un technicien habilité doit effectuer le branchement électrique.
- Pour éviter tout danger, si le câble d'alimentation électrique

est abîmé, contactez immédiatement le service d'assistance technique qui se chargera de le remplacer, afin d'éviter tout risque.

- Avant toute intervention sur l'appareil (installation, entretien, positionnement ou déplacement), munissez-vous de équipements de protection individuelle.
- Avant toute intervention, désactivez l'alimentation électrique générale.
- S'il est installé à proximité d'un autre réfrigérateur ou d'un congélateur, gardez une distance minimum de 2 cm.
- N'essayez jamais de réparer l'appareil sans l'intervention d'un technicien qualifié.
- N'installez pas / n'utilisez pas l'appareil en plein air.
- ATTENTION : pendant l'installation de l'appareil électroménager, veiller à ce que le cordon d'alimentation ne soit pas coincé ou détérioré.
- Pour éviter l'instabilité de l'appareil, installez-le et fixez-le correctement, comme indiqué dans les instructions fournies dans le manuel présent.
- Cet appareil peut être utilisé jusqu'à une altitude de 2 000 m au-dessus du niveau de la mer.

Pour cet appareil

- L'appareil peut être utilisé par

des enfants âgés d'au moins 8 ans et par des personnes présentant des capacités physiques, sensorielles ou mentales réduites, ou dénuées d'expérience ou de la connaissance nécessaire, à condition qu'ils soient sous surveillance ou bien après avoir reçu les instructions relatives à l'utilisation en toute sécurité de l'appareil et avoir parfaitement compris les dangers inhérents audit appareil.

- Surveillez les enfants pour éviter qu'ils ne jouent avec l'appareil.
- Ne vous appuyez pas et ne vous asseyez pas sur la porte ouverte.
- Vérifiez qu'aucun objet ne reste coincé dans la porte du four.
- L'appareil contient une petite quantité d'isobutane (R600a), veillez à ne pas abîmer le circuit de réfrigération pendant son transport, son montage ou son nettoyage.
- Maintenir les ouvertures de ventilation dans l'espace entourant l'appareil ou dans la niche d'encastrement libres de toute obstruction.
- Ne pas utiliser de dispositifs mécaniques, électriques, chimiques différents de ceux recommandés par le producteur pour accélérer le

processus de dégivrage.

- Ne pas endommager le circuit de réfrigération (s'il peut être accessible).
- N'utilisez pas d'appareils électriques à l'intérieur des compartiments pour la conservation des aliments, si ceux-ci ne sont pas du type recommandé par le fabricant.
- En cas de détérioration du circuit de réfrigération, évitez d'utiliser des flammes nues et aérez correctement la pièce.
- N'utilisez pas l'appareil ou des parties de l'appareil d'une manière différente de celle qui est indiquée dans le manuel présent.
- Attention : risque d'incendie (matériaux inflammables).



- L'ouverture de la porte de manière prolongée peut entraîner une augmentation conséquente de la température à l'intérieur des compartiments de l'appareil.
- Nettoyez régulièrement les surfaces pouvant entrer au contact des aliments, ainsi que les systèmes de drainage accessibles.
- Conservez la viande crue et le poisson dans des boîtes

appropriées dans le réfrigérateur, de manière à ce qu'ils n'entrent pas au contact d'autres aliments et qu'ils ne s'égouttent pas dessus.

- S'il reste vide pendant de longues périodes, éteignez l'appareil, décongelez-le, nettoyez-le, séchez-le et laissez-le avec la porte ouverte pour éviter que des moisissures ne se développent à l'intérieur.

Fonction de l'appareil

Le présent appareil est conçu pour un usage domestique et des usages analogues comme :

- la zone cuisine destinée au personnel des magasins, des bureaux et d'autres lieux de travail ;
- dans les fermes, les hôtels, les motels et dans d'autres espaces résidentiels ;
- dans les bed & breakfast ;
- pour les services de restauration et des applications analogues non destinées à la vente au détail.
- L'appareil n'est pas destiné à un usage professionnel et commercial.
- Cet appareil est destiné à la réfrigération et à la conservation d'aliments frais et surgelés en milieu domestique. Toute autre utilisation est impropre.
- Cet appareil n'est pas conçu pour fonctionner avec des

temporisateurs externes ou des systèmes de commande à distance.

Ce manuel d'utilisation

- Ce manuel d'utilisation fait partie intégrante de l'appareil. Conservez-le en parfait état et à portée de main de l'utilisateur pendant tout le cycle de vie de l'appareil.
- Lisez attentivement ce manuel d'utilisation avant d'utiliser l'appareil.

Responsabilité du fabricant

Le fabricant décline toute responsabilité en cas de dommages subis par les personnes et les biens, causés par :

- l'utilisation de l'appareil différente de celle prévue ;
- le non-respect des prescriptions du manuel d'instructions ;
- l'altération même d'une seule partie de l'appareil ;
- l'utilisation de pièces détachées non d'origine.

Service Assistance.

- En cas de défaillance de l'appareil, contactez le service d'assistance technique et faites effectuer la réparation par du personnel qualifié uniquement.
- assurez-vous d'avoir le modèle et le numéro de série disponibles sur la plaque d'identification.
- N'utilisez que des pièces de rechange d'origine.
- N'essayez jamais de réparer l'appareil sans l'intervention d'un technicien qualifié : outre les conséquences en matière de sécurité, cela pourrait annuler la garantie.
- Les pièces de rechange d'origine de certains composants restent disponibles pendant 7 ou 10 ans ou moins après leur date de mise sur le marché du modèle, selon le type de composant.

Plaque d'identification

La plaque d'identification contient les données techniques, le numéro de série et le marquage. N'enlevez jamais la plaque d'identification.

Étiquette énergétique

Pour être informé des performances de votre appareil via la base de données EPREL de l'UE,

visitez l'adresse web suivante et entrez le nom du modèle (indiqué sur la plaque d'identification) :

<https://eprel.ec.europa.eu>

Un code QR sur l'étiquette énergétique permet d'accéder rapidement à l'adresse web. Utilisez un dispositif équipé d'un programme de lecture approprié.

L'étiquette énergétique doit être conservée avec tous les documents fournis avec l'appareil.

Élimination



Cet appareil, conforme à la directive européenne DEEE (2012/19/UE), doit être éliminé séparément des autres déchets au terme de son cycle de vie.

Cet appareil ne contient pas de substances dont la quantité est jugée dangereuse pour la santé et l'environnement, conformément aux directives européennes en vigueur.



Tension électrique Danger d'électrocution

- Coupez l'alimentation électrique générale.
- Débranchez le câble d'alimentation électrique de l'installation électrique.

Pour éliminer l'appareil :

- Coupez le câble d'alimentation électrique et retirez-le.
- Confiez l'appareil destiné à la mise au rebut aux centres de collecte sélective des déchets électriques et électroniques, ou remettez-le au revendeur au moment de l'achat d'un appareil équivalent, à raison d'un contre un.

On précise que pour l'emballage de nos produits, nous utilisons des matériaux non polluants et recyclables.

- Confiez les matériaux de l'emballage aux centres de collecte sélective.



Emballage en plastique Danger d'asphyxie

- Ne laissez jamais sans surveillance l'emballage ni ses parties.
- Évitez que les enfants jouent avec les sachets en plastique de l'emballage.

Informations destinées aux organismes de contrôle

- Pour les vérifications EcoDesign, l'installation et la préparation de l'appareil doivent être conformes à la norme EN 62552.
- Les exigences en matière de ventilation, de dimensions et d'espace minimum par rapport à la paroi postérieure sont indiquées dans le chapitre « Installation » de ce manuel.
- Contactez le fabricant pour plus d'informations.

Pour économiser l'énergie

- Une utilisation appropriée de l'appareil, un emballage adéquat des aliments, une température constante et une bonne hygiène des aliments influencent la qualité de la conservation.
- Réduisez le temps et le nombre d'ouvertures des portes pour éviter un réchauffement excessif de l'intérieur des compartiments.
- Nettoyez régulièrement le condensateur (si accessible) situé à l'arrière du congélateur pour éviter que l'appareil ne perde en efficacité.

Comment lire le manuel d'utilisation

Ce manuel d'utilisation utilise les conventions de lecture suivantes :



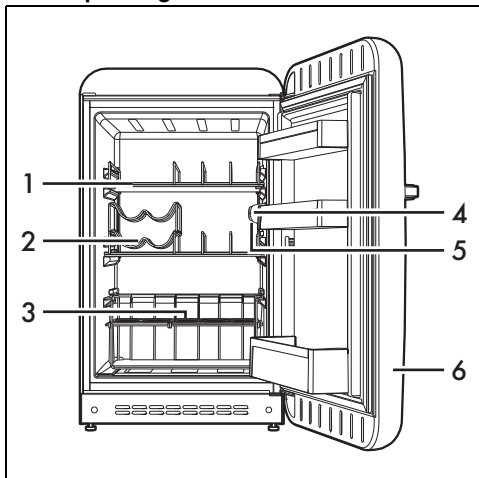
Avertissement/Attention



Informations/Recommandations

DESCRIPTION

Description générale



1 Clayette pour emballages de liquides en carton

2 Porte-bouteilles

3 Clayette porte-bouteilles

4 Éclairage interne

L'éclairage interne de l'appareil s'active à l'ouverture de la porte.

5 Thermostat

Utile pour sélectionner la température à l'intérieur du compartiment réfrigérateur et du compartiment congélateur.

6 Porte réfrigérateur

Accessoires



Certains modèles ne sont pas équipés de ces accessoires.

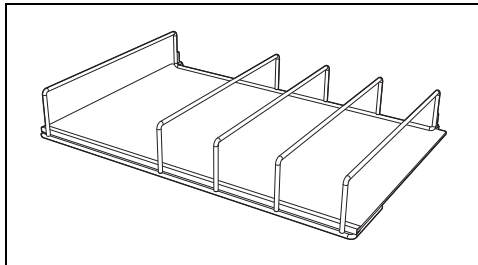


Les accessoires susceptibles d'entrer au contact des aliments sont fabriqués avec des matériaux conformes aux lois en vigueur.



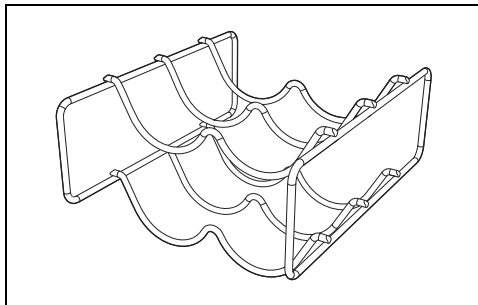
Vous pouvez demander les accessoires d'origine fournis ou en option aux centres d'assistance agréés. Utilisez uniquement les accessoires d'origine du fabricant.

Clayette pour emballages de liquides en carton



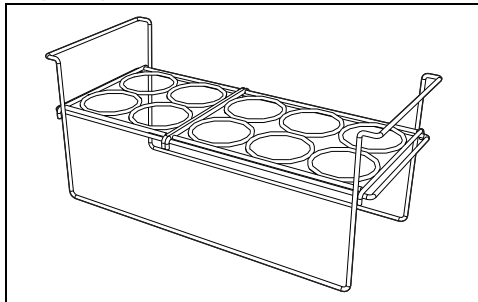
Utile pour ranger des jus de fruits, des cartons de lait et des canettes.

Porte-bouteilles



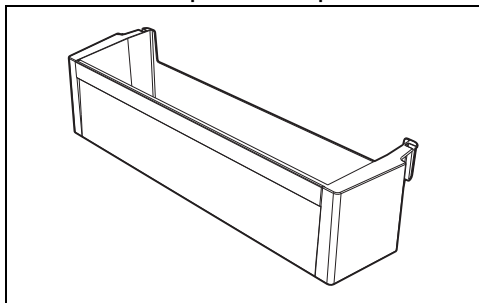
Utiles pour ranger les bouteilles à l'horizontale. À utiliser en appui sur une clayette pour emballages de liquides en carton.

Clayette porte-bouteilles



Utiles pour ranger les bouteilles en verre/plastique ou les bières.

Balconnets et récipients de la porte



Utiles pour y ranger des aliments emballés en

petits paquets. Le récipient dans la partie inférieure de la porte est utile pour le rangement de bouteilles.

UTILISATION

Opérations préliminaires



Voir les avertissements généraux de sécurité.

- Éliminez les éventuelles pellicules de protection à l'extérieur et à l'intérieur de l'appareil et des accessoires.
- Retirez les éventuelles étiquettes (à l'exception de la plaque contenant les données techniques) appliquées sur les accessoires et les clayettes.
- Enlevez et lavez tous les accessoires de l'appareil (voir le chapitre « NETTOYAGE ET ENTRETIEN »).

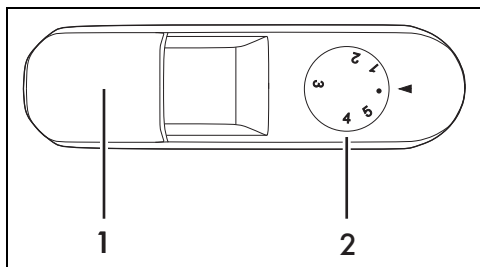
Première utilisation



Après l'installation ou un repositionnement éventuel de l'appareil, attendez au moins deux heures avant de le mettre sous tension.

Assurez-vous que l'appareil est branché à la prise de courant.

Panneau des commandes



- 1 Lampe.
- 2 Manette de sélection de la température.

Sélection de la température

Tourner la manette du thermostat de la position **1** (minimum) à **5** (maximum) en fonction de la température voulue.



En augmentant des positions **1** à **5**, la température diminue à l'intérieur.



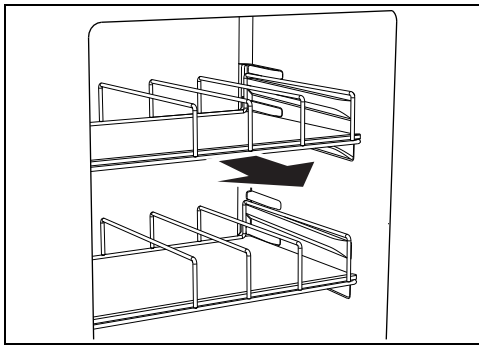
Sur la position ● l'appareil s'éteint.

Utilisation des accessoires

Clayettes

Les clayettes peuvent être positionnées suivant vos besoins à différentes hauteurs en les introduisant dans les guides spécifiques. Pour les extraire complètement, tirez la clayette vers

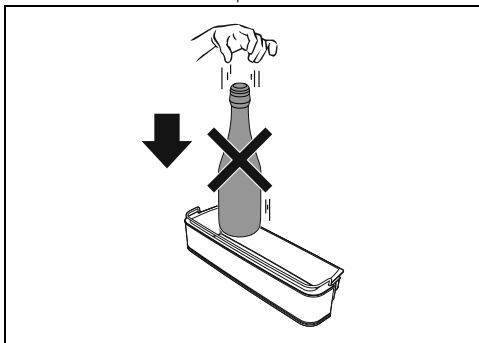
l'extérieur.



Les aliments facilement dégradables doivent être positionnés dans la partie arrière des clayettes où la température est inférieure.

Balconnets et récipients de la porte

Ils sont utiles pour la conservation des œufs, du beurre, des produits laitiers, des tubes, des conserves et d'autres petits paquets. Un récipient à bouteilles est positionné dans la partie inférieure de la porte. Évitez de positionner dans le porte-bouteilles des bouteilles trop lourdes et de les laisser tomber au fond au moment du positionnement.



Utilisation du compartiment réfrigérateur

Disposition des aliments

Disposez les aliments sur les différentes clayettes en veillant à les emballer et à les couvrir hermétiquement. Cette précaution permet de :

- préserver l'arôme, l'humidité et la fraîcheur des aliments ;
- éviter tout risque de contamination d'odeurs et de goût entre les aliments ;
- éviter une accumulation excessive

d'humidité à l'intérieur du compartiment, due à la transpiration normale des aliments (en particulier des fruits et légumes frais), qui, dans des conditions précises de fonctionnement (augmentation de la température et de l'humidité ambiante, augmentation de la fréquence d'ouverture de la porte), pourraient produire la formation de condensation sur les clayettes.



Laissez toujours refroidir les aliments et les boissons chaudes à température ambiante avant de les introduire à l'intérieur de l'appareil.

Tableau des temps de conservation

Aliments	Temps
Œufs, viande fumée, aliments marinés, fromage	10 jours max.
Légumes avec des racines	8 jours max.
Beurre	7 jours max.
Petits fours, fruits, aliments prêts, viande fraîche	2 jours max.
Poisson, viande hachée, fruits de mer	1 jour max.

Bruits durant le fonctionnement

Le refroidissement du compartiment réfrigérateur et du compartiment congélateur est réalisé par un système à compression. Pour maintenir la température sélectionnée à l'intérieur des compartiments, le compresseur entre en fonction et, suivant le refroidissement souhaité, il peut, si nécessaire, fonctionner en continu. Quand le compresseur entre en fonction, on entend un ronflement qui tend à diminuer au bout de quelques minutes.

On entend un autre bruit lié au fonctionnement normal du réfrigérateur : un gargouillement dû au passage du liquide réfrigérant à l'intérieur des tubes du circuit. Ce bruit est normal et n'est pas le signe d'un mauvais fonctionnement de l'appareil. Si ce bruit est trop fort, il peut être dû à d'autres causes. Il faut vérifier que :

- le réfrigérateur est correctement nivelé au sol et qu'il ne vibre pas lorsque le compresseur tourne : réglez correctement les pieds fournis ;
- les tiroirs, les clayettes et les bacs dans la porte sont correctement placés dans les logements spécifiques : remettez-les correctement en place ;

- les bouteilles et les récipients sur les différentes clayettes sont stables et qu'ils ne se touchent pas : la vibration due au fonctionnement du compresseur pourrait générer un certain bruit ;
- ne mettez pas le réfrigérateur au contact de meubles ou d'autres appareils ménagers.

Mise hors tension

En cas de période d'arrêt prolongée, il est recommandé de mettre l'appareil hors tension.

1. Débranchez la fiche d'alimentation électrique.
2. Videz les compartiments.
3. Après le dégivrage, séchez l'humidité résiduelle accumulée avec un chiffon doux.



Laissez les portes entrouvertes pour éviter que l'humidité et l'air stagnants ne génèrent de mauvaises odeurs.

Conseils pour la conservation

Conseils généraux

- Contrôlez toujours la date limite de consommation figurant sur l'emballage.

- Les aliments doivent être conservés dans des récipients fermés ou correctement emballés et il ne doit s'en dégager ni odeurs ni humidité.
- Si vous devez vous absenter pendant une longue période, retirez les aliments facilement dégradables de l'appareil.

Porte du compartiment réfrigérateur

- Conservez les œufs, le beurre et le fromage, etc. dans la partie supérieure et centrale.
- Conservez les boissons, les boîtes, les bouteilles, etc. dans la partie inférieure et centrale.

Compartiment réfrigérateur

- Conservez les aliments conservés, le vin et les biscuits, etc. dans la partie supérieure.
- Conservez les produits laitiers, les plats cuisinés, la pâtisserie, les jus de fruit et la bière, etc. dans la partie centrale.
- Conservez les viandes et la charcuterie dans la partie inférieure.

NETTOYAGE ET ENTRETIEN

Nettoyage de l'appareil



Voir les avertissements généraux de sécurité.

Une protection anti-bactérienne particulière dans la partie supérieure des parois de l'appareil empêche la prolifération de bactéries et maintient sa propreté. Toutefois, pour une bonne conservation des surfaces, il faut les nettoyer régulièrement.

Nettoyage de la partie externe

- Nettoyez l'appareil avec de l'eau et un détergent liquide à base d'alcool (par ex., un produit à vitres, etc.).
- Évitez les détergents et les éponges agressives pour ne pas endommager les surfaces.
- Avec une brosse souple, éliminez la poussière et les dépôts de fumée du condensateur à l'arrière de l'appareil.
- Nettoyez le bac situé au-dessus du compresseur.

Nettoyage de la partie interne

- Nettoyez l'intérieur de l'appareil avec un détergent liquide dilué et de l'eau tiède contenant un peu de vinaigre.
- Les balconnets et les récipients des portes peuvent être extraits : frappez légèrement du poing de bas en haut d'abord d'un côté puis de l'autre dans la zone d'introduction.
- Éliminez les éventuelles couches de glace dépassant une épaisseur de 3-5 mm. N'utilisez pas d'objets pointus ni de solutions en spray.

Dégivrage



N'utilisez pas d'appareils électriques (comme un sèche-cheveux, etc.) ni un spray dégivrant qui risquent de déformer les pièces en plastique.

Dégivrage du compartiment réfrigérateur

Le compartiment réfrigérateur n'a pas besoin d'être dégivré car la glace se formant sur la plaque réfrigérante fond automatiquement durant l'arrêt du compresseur. Le processus de dégivrage est automatique.

L'eau de dégivrage est acheminée directement dans le bac situé à l'arrière de l'appareil. La chaleur produite par le compresseur provoque son évaporation.

Éclairage interne

Si le système d'éclairage interne est endommagé, seul le Service d'assistance technique peut intervenir.

Que faire si...

L'appareil ne fonctionne pas :

- Contrôlez que l'appareil est branché et que l'interrupteur général est activé.

Le compresseur démarre trop fréquemment ou fonctionne sans interruption :

- La température externe est trop élevée.
- Ouverture trop fréquente ou prolongée de la porte.
- La porte ne se ferme pas hermétiquement.
- Présence excessive d'aliments frais.
- Vérifiez qu'il circule suffisamment d'air à proximité du capteur situé à droite du compartiment réfrigérateur.
- Vérifiez que l'arrière du réfrigérateur est correctement aéré et que le condensateur n'est pas excessivement sale.

À l'intérieur du compartiment réfrigérateur se trouve une formation excessive de glace ou de condensation :

- Ouverture trop fréquente ou prolongée de la porte.
- Des aliments chauds ont été introduits à l'intérieur du compartiment réfrigérateur.
- Les aliments ou les récipients sont au contact de la paroi postérieure.

- Le joint de la porte est sale ou endommagé. Procédez à son nettoyage ou à son remplacement.

Refroidissement insuffisant du compartiment réfrigérateur :

- Le thermostat de réglage est placé sur une température trop élevée.
- Ouverture trop fréquente ou prolongée de la porte.
- La porte ne se ferme pas hermétiquement.
- La température externe est trop élevée.

Température à l'intérieur du compartiment réfrigérateur trop froide - congélation des aliments :

- Le thermostat de réglage est placé sur une température trop basse.
- Aliments non couverts avec des sachets et des récipients spécifiques.
- Fruits et légumes peuvent être excessivement mouillés.
- Aliments posés contre la paroi postérieure du compartiment réfrigérateur.

Difficulté d'ouverture des portes immédiatement après la fermeture :

- Si l'on essaie de rouvrir une porte immédiatement après la fermeture (en particulier celle du congélateur), il faut exercer une force plus importante. Ce phénomène est dû à la dépression créée par le refroidissement de l'air chaud qui a pénétré dans le compartiment.

Les portes sont désalignées :

- Vérifiez le nivellement correct de l'appareil.
- Intervenez sur les pieds pour améliorer le nivellement.

INSTALLATION

Branchement électrique



Voir les avertissements généraux de sécurité.

Informations générales

- Assurez-vous que les caractéristiques du réseau électrique sont appropriées aux données indiquées sur la plaque. La plaque d'identification, avec les données techniques, le numéro de série et le marquage, est placée dans une position bien visible sur l'appareil. N'enlevez jamais la plaque.

- Vérifiez que la fiche et la prise sont du même type.
- Évitez d'utiliser des réducteurs, des adaptateurs ou des shunts car ils pourraient provoquer des surchauffes et des brûlures.
- La prise devra toujours être accessible après l'installation de l'appareil.
- Avant de mettre l'appareil sous tension pour la première fois, laissez-le au moins deux heures en position verticale.
- S'il est nécessaire de remplacer le cordon d'alimentation, cette opération doit être confiée uniquement à un technicien autorisé

Positionnement



Voir les avertissements généraux de sécurité.

Le choix du lieu

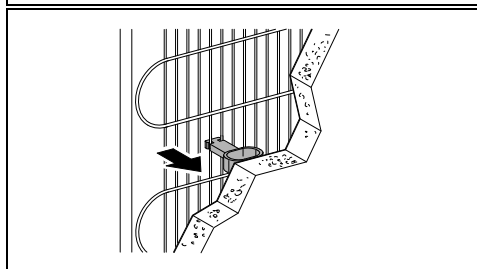
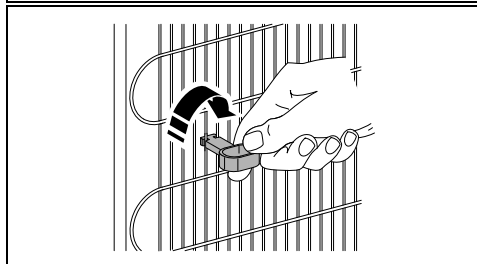
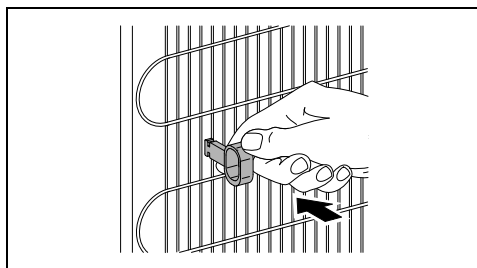
L'appareil doit toujours être placé dans un endroit sec suffisamment aéré. Suivant la classe climatique à laquelle il appartient (indiquée sur la plaque des caractéristiques appliquée à l'intérieur du compartiment réfrigérateur) l'appareil peut être utilisé dans différentes conditions de température.

- Positionnez l'appareil à au moins 3 cm des cuisinières électriques ou à gaz, et à au moins 30 cm des systèmes de chauffage à combustion ou des radiateurs.
- L'appareil ne doit pas être installé à proximité de sources de chaleur. Si cela est impossible, utilisez un panneau isolant adéquat.
- Maintenez une distance de sécurité d'au moins 5 cm du meuble suspendu sous lequel il est installé.
- Assurez-vous que l'appareil est positionné dans un espace suffisamment grand pour pouvoir ouvrir la porte et extraire éventuellement les clayettes et les tiroirs.

Classe	Température ambiante
SN (Subnormal)	de + 10°C à + 32°C
N (Normal)	de + 16°C à + 32°C
ST (Subtropical)	de + 18°C à + 38°C
T (Tropical)	de + 18°C à + 43°C

Entretoises

Pour assurer un refroidissement correct du condensateur, l'appareil ne doit pas être positionné trop près du mur. Pour éviter cela, le produit est muni de deux entretoises en plastique, à positionner sur la partie postérieure de l'appareil.

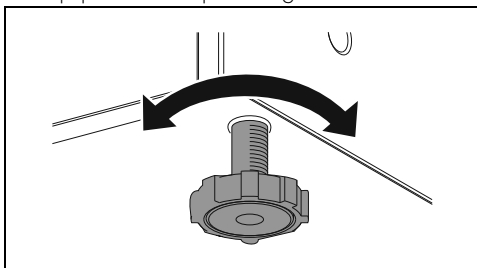


Mise en place

Positionnez l'appareil sur une surface stable et plane.

Il est recommandé de faire très attention durant le déplacement afin d'éviter d'endommager le sol (par exemple, si le réfrigérateur est posé sur du parquet).

Pour compenser l'irrégularité du sol, l'appareil est équipé de deux pieds réglables à l'avant.



Agissez sur les pieds pour niveler l'appareil

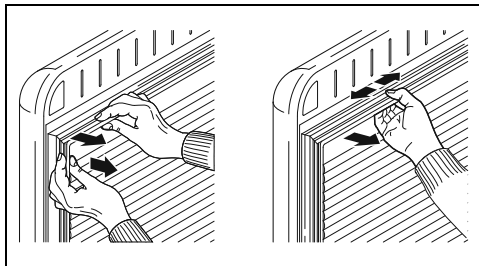
horizontalement.



Pour faciliter une fermeture correcte de la porte, inclinez légèrement l'appareil vers l'arrière.



Une installation correcte doit permettre la fermeture correcte de la porte. Vérifiez que les joints de la porte se ferment hermétiquement surtout au niveau des coins.



**Pression sur le joint
Risque de dommages à l'appareil**

- N'exercez aucune force sur le joint, ne le déchirez pas et ne le détachez pas de la porte.

Au bout de quelques jours, vérifiez que le nivellement initial a résisté. Lorsque l'appareil fonctionne et contient des aliments, vérifiez qu'il est toujours stable et que les joints de la porte se ferment hermétiquement. Si nécessaire, effectuez un nouveau nivellement et modelez de nouveau les joints.

Dimensions hors tout de l'appareil (mm)

