

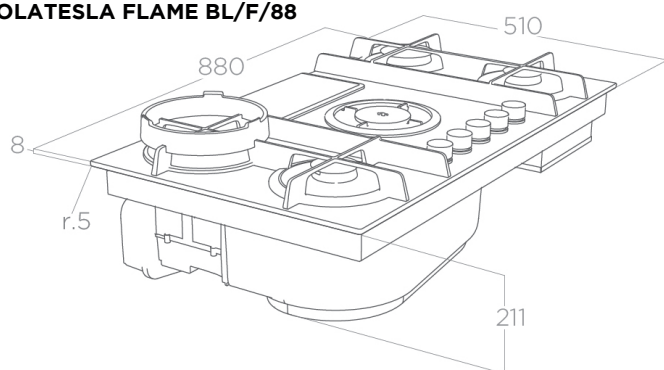


- La précision de cuisson du gaz associée à l'efficacité d'aspiration maximale
- Grande largeur 88cm
- 4 zones de cuisson au gaz - Injecteurs Butane et Propane

Famille:
NIKOLATESLA FLAME

Référence:
PRF0147741A

Description commerciale:
NIKOLATESLA FLAME BL/F/88



INSTALLATION

Largeur	88 cm
Mode d'installation	Recyclage
Puissance max	Moteur 310W - Gaz ville ou butane 10,8kW
Limitation puissance	N.A.
Sortie d'air	rectangle 218x55 mm
Kit tubes d'installation dans le meuble	Fournie - Kit hors plinth

ACCESSOIRES

Kit WOK	Accessoire - KIT0160040
Filtre Anti-odeur Céramique longue durée (5ans) fourni	Oui - KIT0120952A

HOTTE

Classe énergétique EEI	A
Debit d'air min	155 m ³ /h
Debit d'air max	410 m ³ /h
Debit d'air booster	530 m ³ /h
Niveau sonore min	49 db(a)
Niveau sonore max	69 db(a)
Niveau sonore Booster	74 db(a)
Commande aspiration	1 rotative électronique 3V+2 Booster

CARACTÉRISTIQUES ET FINITION

Finition	Verre vitrocéramique noir
Indicateur de saturation des filtres	Oui
Double couronne	Oui

PLAQUE CUISSON

Commandes cuisson	4 rotatives électroniques
Formes inducteurs	1 Double couronne 3,5kw 2 Semirapides 3kw 1 Rapide 1,75kw
Zone avant droit	Semirapid 1.75kW
Zone arrière droit	Rapid 3kW
Zone avant gauche	Semirapid 1.75kW
Zone arrière gauche	Dual 3.5 kW

LOGISTIQUE

Code EAN	8020283046887
Poids net kg	32,9 Kg
Poids brut kg	47,7 Kg
Longueur emballage mm	546 mm
Largeur emballage mm	987 mm
Hauteur emballage mm	600 mm
Quantité par palette	6

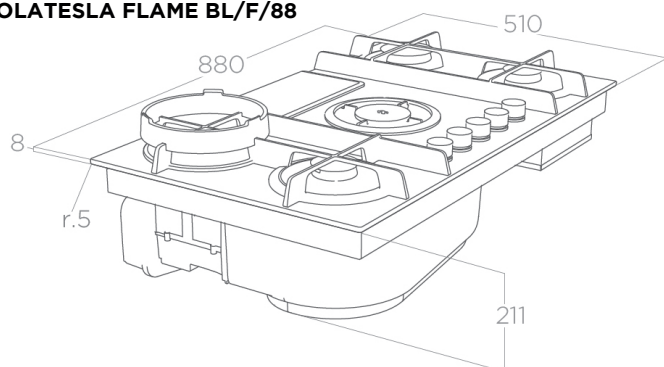


- Nauwkeurig koken op gas gecombineerd met maximale afzuigefficiëntie
- Grote breedte 88cm
- 4 gas kookzones - Butaan en Propaan injectoren

Familie:
NIKOLATESLA FLAME

Referentie:
PRF0147741A

Commerciële omschrijving:
NIKOLATESLA FLAME BL/F/88



INSTALLATIE

Breedte	88 cm
Wijze van installatie	Afzuigversie
Maximaal vermogen	Moteur 310W - Gaz ville ou butane 10,8kW
Power Limitation	N.A.
Luchtafvoer in mm	rechthoek 218 x 55 mm
Installatie afvoerkit in de kast	Meegeleverd - Kit buiten plint

ACCESSORIES

Kit WOK	Accessoire - KIT0160040
Keramische koolstoffilter lange levensduur (5jaar) meegeleverd	Ja - KIT0120952A

HOTTE

Energie klasse EEI	A
Minimale lucht hoeveelheid	155 m ³ /h
Maximale lucht hoeveelheid	410 m ³ /h
Booster luchthoeveelheid	530 m ³ /h
Geluidsniveau min	49 db(a)
Geluidsniveau max	69 db(a)
Geluidsniveau booster	74 db(a)
Bediening voor afzuiging	Elektronische draaiknop 3S+2Booster

KENMERKEN EN AFWERKING

Afwerking	Zwart glas + gietijzereffect
Indicator verzadiging filter	Ja
Dubbele brander	Ja

KOOKPLAAT

Bediening voor koken	4 elektronische draaiknoppen
Inductie elementen	1 Dubbele brander 3,5kw 2 Half snelle 3kw en 1 snelle 1,75kw
Zone vooraan rechts	Semirapid 1.75kW
Zone achteraan rechts	Rapid 3kW
Zone vooraan links	Semirapid 1.75kW
Zone achteraan links	Dual 3.5 kW

LOGISTIEK

EAN code	8020283046887
Netto gewicht in kg	32,9 Kg
Brutto gewicht in kg	47,7 Kg
Lengte verpakking mm	546 mm
Breedte verpakking mm	987 mm
Hoogte verpakking mm	600 mm
Hoeveelheid per palet	6