

GUIDE D'INSTALLATION

NIKOLATESLA FLAME

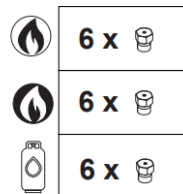
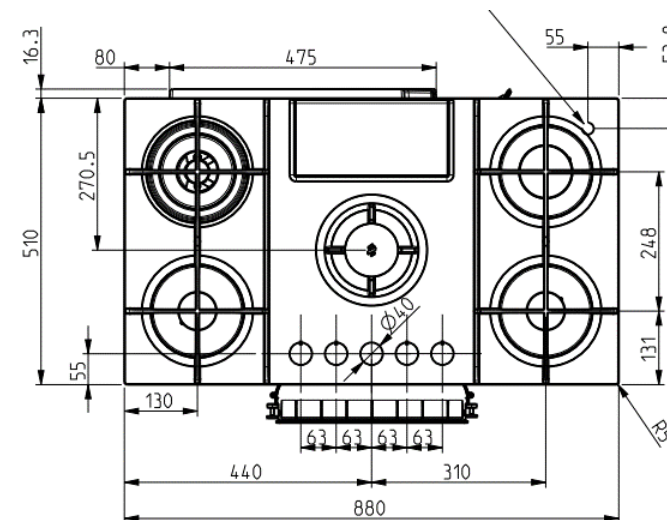
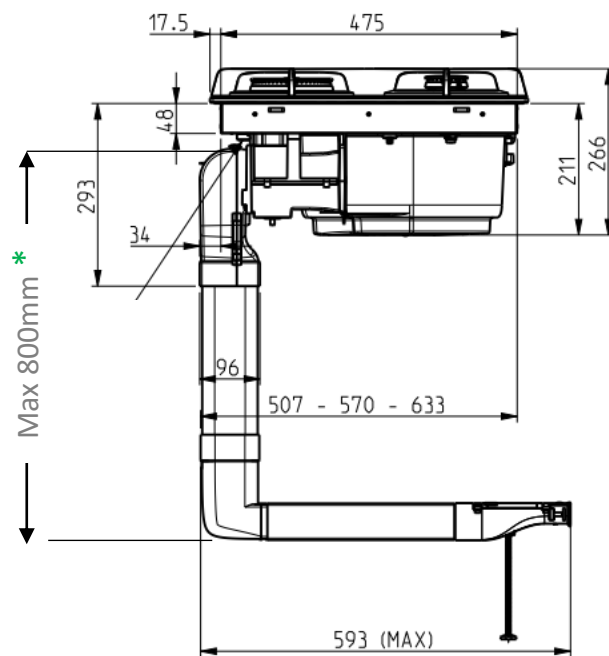
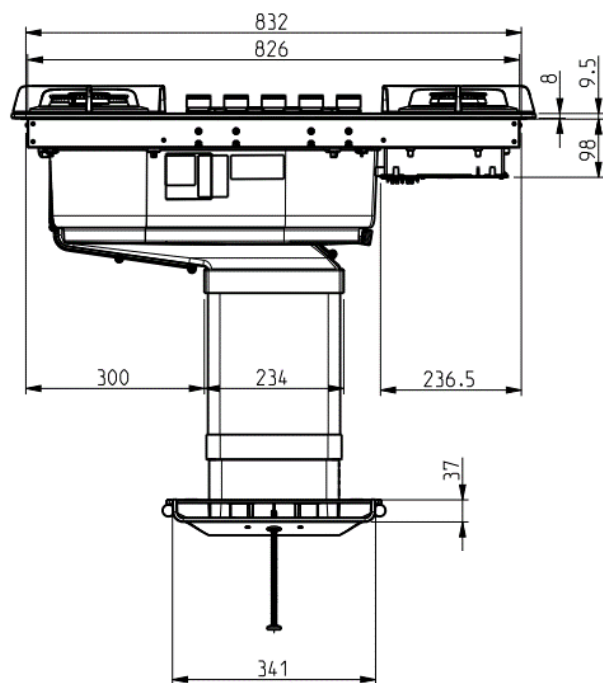
VERSION RECYCLAGE

NIKOLATESLA FLAME BL/F/88
PRF0147741A

NIKOLATESLA FLAME GR/F/88
PRF0147743A



Schéma technique



6 x

6 x

6 x

Sont inclus dans l'emballage les différents raccords à utiliser en fonction du type de gaz. Le produit est conçu pour une installation de méthane qui peut être substitué à 3 types différents de gaz GPL.

Il est nécessaire que l'installation soit faite par du personnel qualifié. Propane = C₃H₈, Butane = C₄H₁₀, tous deux GPL il est nécessaire de changer la pièce incluse et de régler l'interrupteur. Tous les détails inclus dans la documentation et communs pour les installateurs de gaz certifiés.

Quelle largeur de meuble?

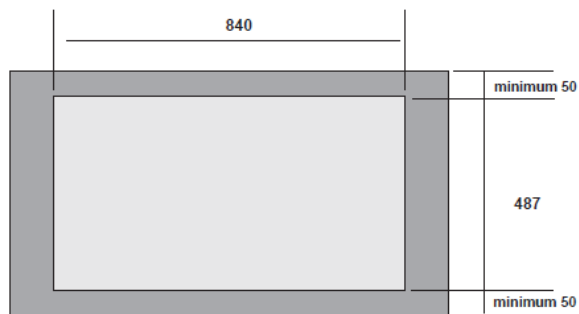
❌ 60cm ❌ 70cm ✅ 90cm

* h mini 1^{er} tiroir = 21mm – épaisseur plan de travail

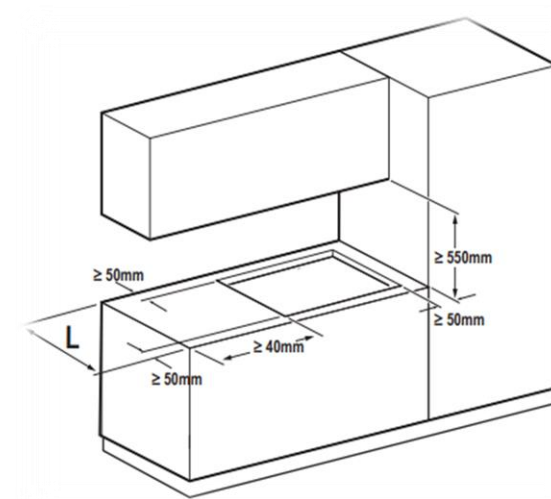


Quelle découpe de plan de travail?

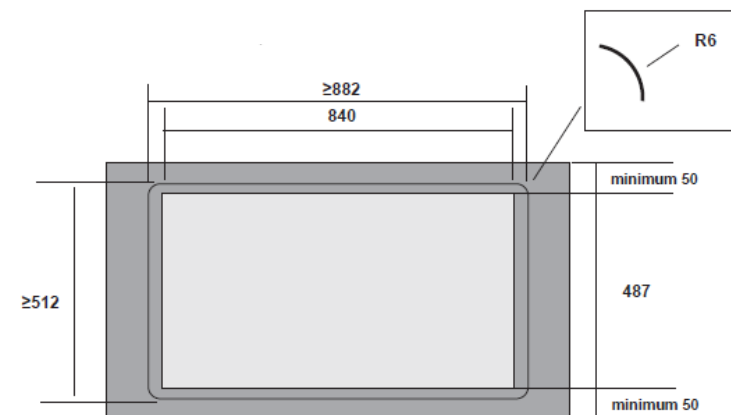
STANDARD



Distances minimales entre les différents meubles



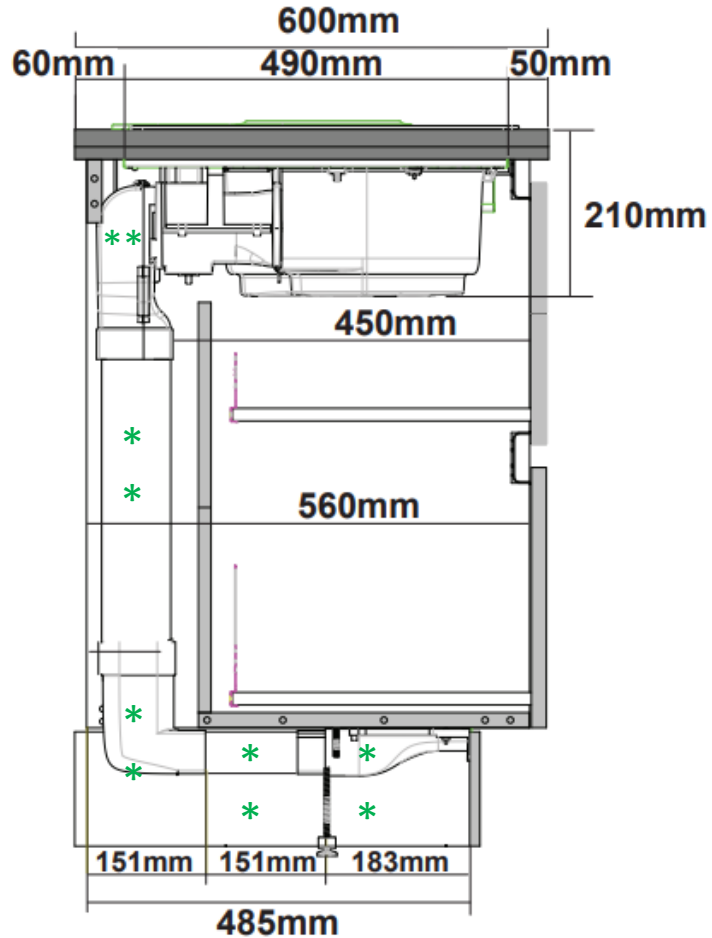
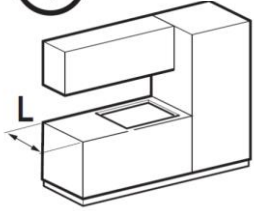
AFFLEURANTE



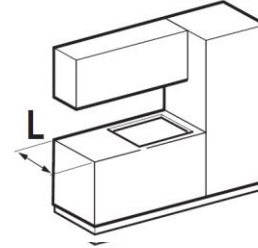
Installation en RECYCLAGE



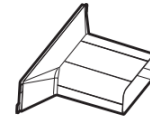
! 600mm < L < 700mm**



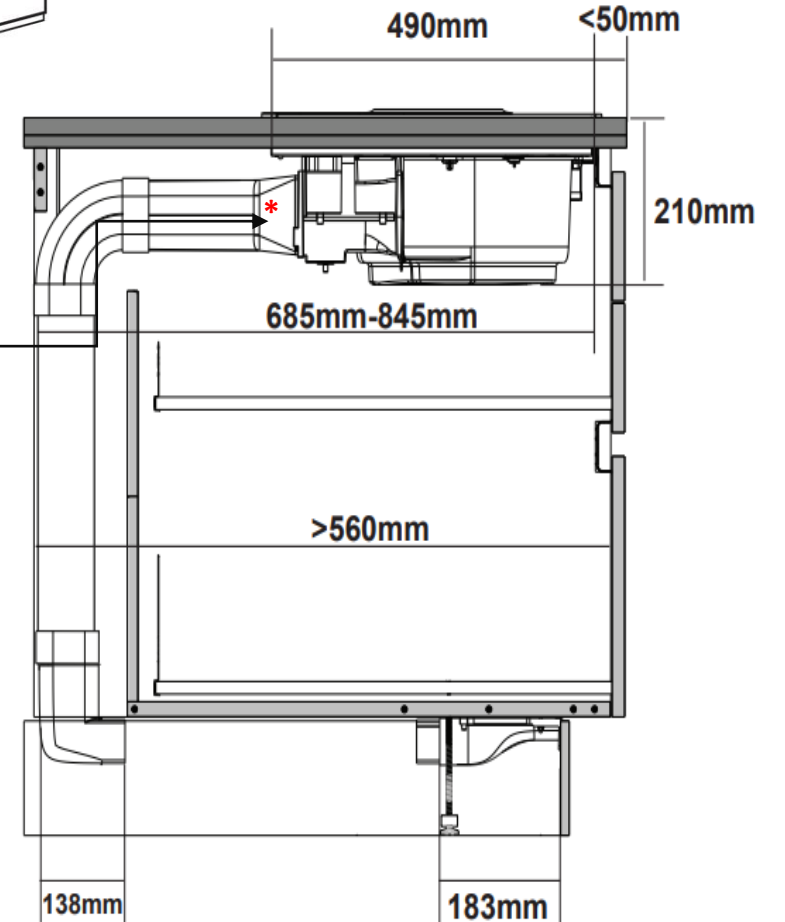
! L > 700mm



KIT0140820



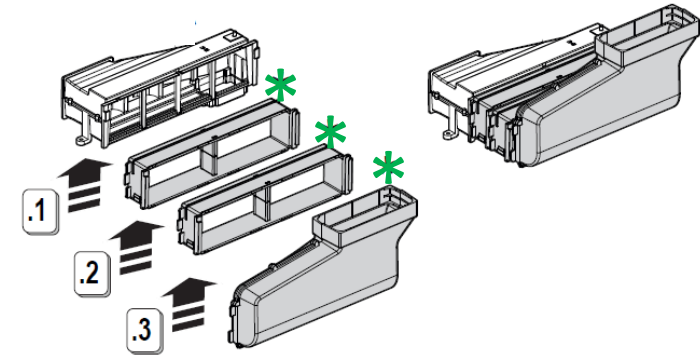
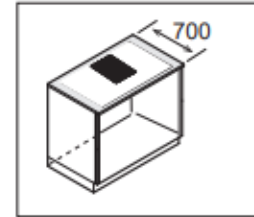
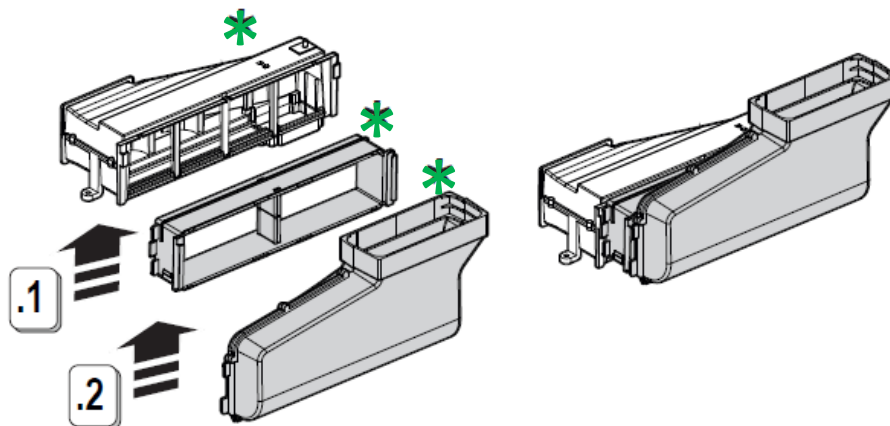
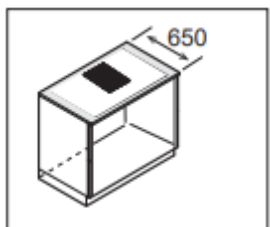
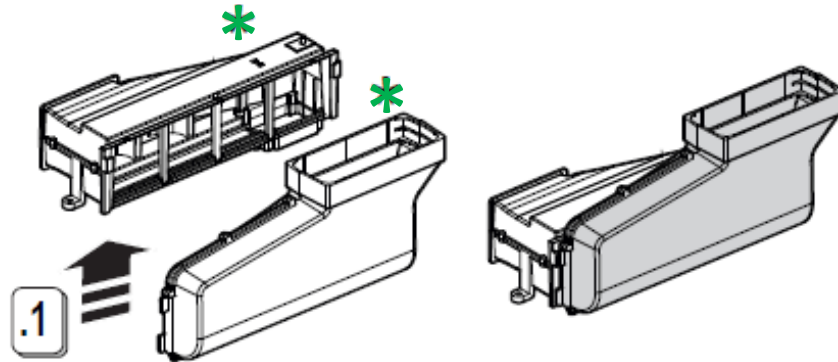
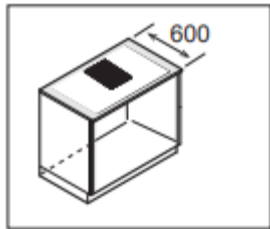
*



*A commander en complément

**Kit d'extension est inclus dans l'emballage

Installation en RECYCLAGE : KIT EXTENSION DE PROFONDEUR



KIT RECYCLAGE POUR MEUBLES PROFONDS > 70 cm KIT0140820**



Inclus dans le KIT0140820 **:

- Raccord d'extension pour meubles > 70 cm
- Courbe rectangulaire 90° - 94 x 227 mm KIT0121005
- Raccord flexible 218 x 55 mm KIT0121017

**Accessoires inclus dans l'emballage*

*** A commander en complément*

Installation en RECYCLAGE



KIT hors plinthe fourni dans l'emballage

Éléments fournis dans l'emballage

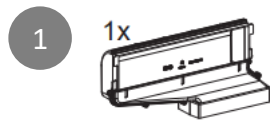
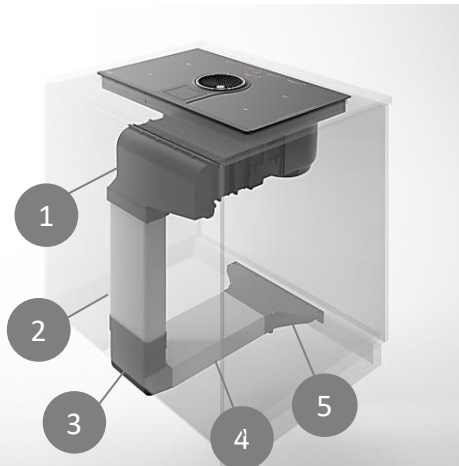


- Filtres céramiques (3 pièces)
- Assemblage cadre pour filtres céramiques
- Courbe rectangulaire 90° - 94 x 227 mm
- Courbe rectangulaire 90° de vert. 94 x 227 mm à horiz. 55 x 227 mm
- Tuyau rectangulaire 500 x 94 x 227 mm
- Tuyau rectangulaire 218 x 55 x 300 mm
- Raccord de sortie extérieur plinthe avec profil chromé
- 2 raccords d'extension pour meuble > 60 et > 65
- Supports pour raccord
- Ruban adhésif

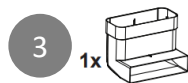
Autres options d'installation



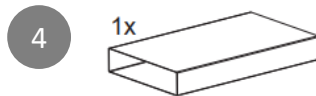
Kit installation hors plinthe inclus



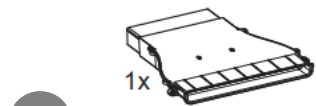
KIT0173527
Tuyau rectangulaire 500 x 94 x 227 mm



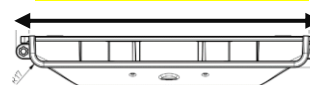
KIT0121005
Courbe rectangulaire 90° - 94 x 227 mm



KIT0121013
Tuyau rectangulaire 218 x 55 x 300 mm



COL DE CYGNE: 34,1 CM



Installation en RECYCLAGE

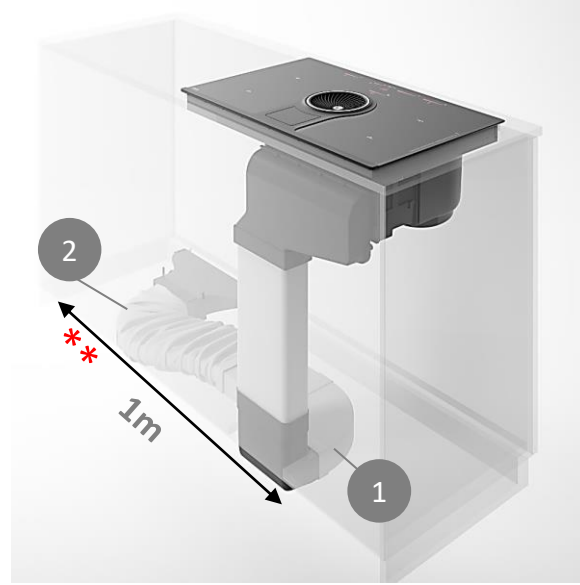
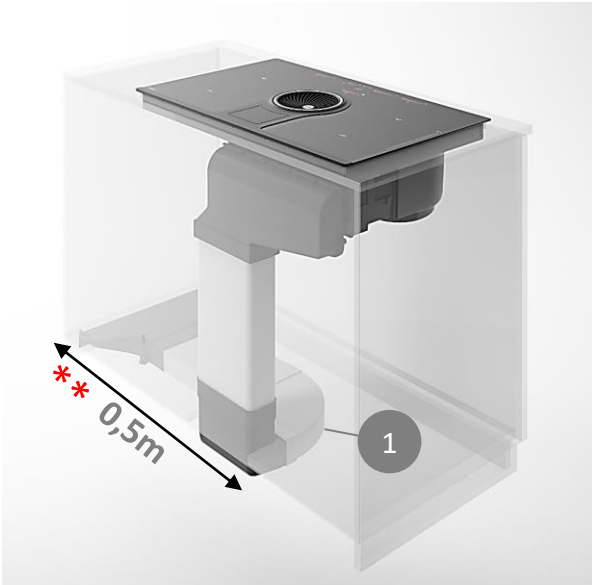


Autres options d'installation -



Accessoire(s) à commander en plus *

Installation extérieur plinthe



1

* KIT0121016
90° 218x55mm



1

* KIT0121016
90° 218x55mm

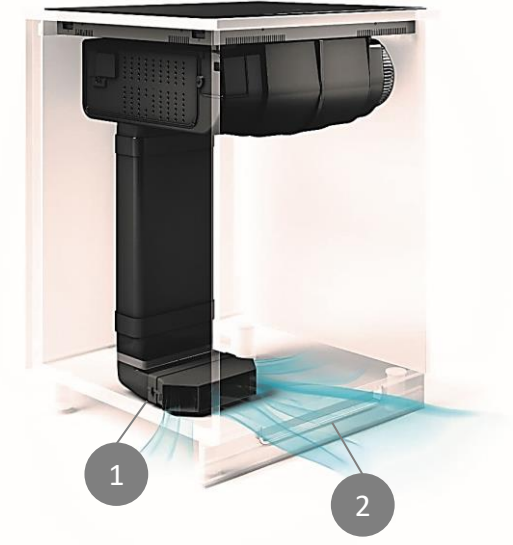


2

* KIT0126810
227x94mm



Installation intérieur plinthe



1

* KIT0168750



2

* KIT0187322



**A commander en complément
**Pour les longues distances il est nécessaire de commander des accessoires en plus*

ELICA CLUB: LE PORTAIL GRATUIT ELICA DÉDIÉ AUX PROFESSIONNELS



Formation

Mise à jour continue grâce au programme de formation; 14 modules disponibles

Configurateur

Les plaques aspirantes et les hottes de plafond ne sont pas de simples hottes aspirantes, mais des systèmes d'aspiration adaptés à la pièce. Avec le configurateur, vous disposez toujours de la meilleure solution possible.

Télécharger

Tous les matériaux techniques peuvent être trouvés ici : DIMA, schéma de circuit, dessins dimensionnels, livrets d'instruction

Assistance

FAQ: toutes les questions fréquemment posées réunies sur une seule page

Vidéo installation

Vidéos d'installation détaillées étape par étape

**INSCRIVEZ VOUS DÈS
MAINTENANT**

>> fr.elicacub.com <<