

PRIMIS 603 RAW

elica®



Fonction "Maintien au chaud" pour tous les foyers
 Timer sur chaque foyer
 Grand foyer 28 cm pour les casseroles de toutes tailles
 Finition verre anti-rayures

Famille

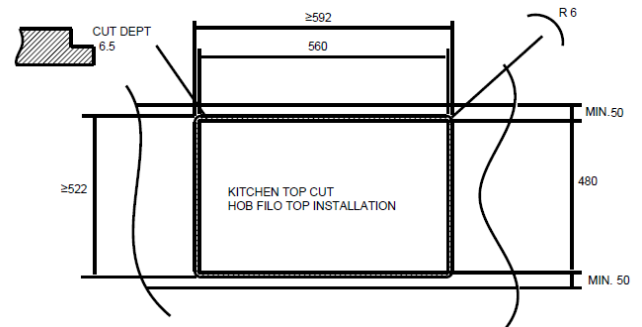
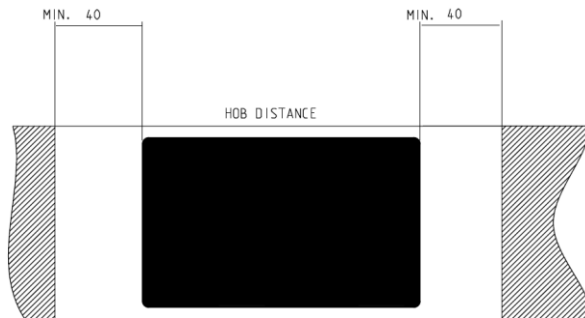
PRIMIS

Référence

PRF0214923

Description commerciale

PRIMIS 603 RAW



INSTALLATION

Largeur	60 cm
Mode d'installation	Standard ou à fleur de plan
Dimensions Produit (cm)	59 x 52
Dimensions découpe de plan de travail (mm)	560 x 480
Dimensions découpe à fleur de plan (mm)	592 x 522
Cable inclus	Oui
Tension (V)	220-240
Fréquence (Hz)	50-60
Puissance Max	7,2 kW
Limitation puissance (KW)	Oui - 3,1 - 4,5

CARACTÉRISTIQUES ET FINITION

Finition	Noir mat
Montée en température automatique	Oui
Témoin de chaleur résiduelle	Oui
Fonction Maintien au chaud	Oui
Sécurité enfant par verrouillage	Oui
Détecteur automatique	Oui
Fonction Stop&Go	Oui
Timer	Egg timer et interactive timer

LOGISTIQUE

Code EAN	8020283067615
Poids net (kg)	8,3
Poids brut (kg)	11,2
Longueur emballage (mm)	669
Largeur emballage (mm)	609
Hauteur emballage (mm)	160
Quantité par palette	18

PLAQUE CUISSON

Nombre de foyers	3
Commandes	Touch Control Slider 9P + Booster
Forme des inducteurs	3 Ronds
Zone avant droit	∅ 16 cm - 1,2/1,6 kW
Zone arrière droit	∅ 18 cm - 1,5/2,0 kW
Zone avant gauche	∅ 28 cm - 2,7/3,6 kW

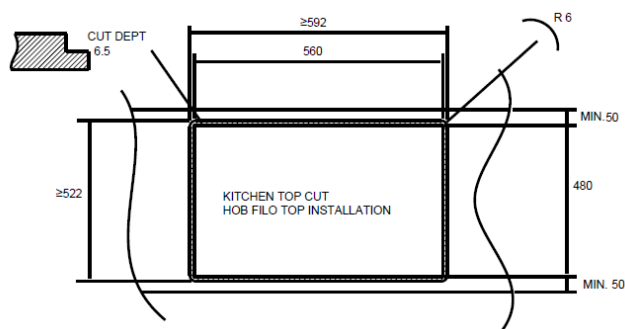
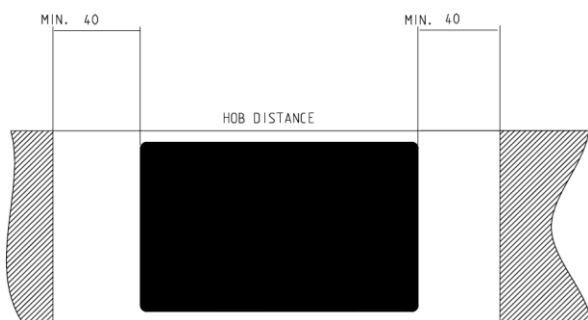
PRIMIS 603 RAW

elica®



Warmhoudfunctie voor alle branders
 Timer op elke kookplaat
 Grote kookplaat van 30 cm voor alle formaten steelpannen
 Krasbestendige glasafwerking

Familie
 PRIMIS
 Referentie
 PRF0214923
 Commerciële omschrijving
 PRIMIS 603 RAW



INSTALLATIE

Breedte	60 cm
Wijze van installatie	standaard of gelijk met het oppervlak
Afmetingen product (cm)	59 x 52
Afmetingen van werkblad uitsparingen (mm)	560 x 480
Afmetingen van de uitsparing gelijk met het oppervlak (mm)	592 x 522
Kabel inbegrepen	Ja
Spanning (V)	220-240
Frequentie (Hz)	50-60
Maximaal vermogen	7,2 kW
Power Limitation (KW)	Ja - 3,1 - 4,5

KENMERKEN EN AFWERKING

Afwerking	Matzwart
Automatische temperatuurstijging	Ja
Restwarmte indicator	Ja
Warmhoud functie	Ja
Child Lock	Ja
Potten en pannen detector	Ja
Stop&Go	Ja
Timer	Eierwekker en interactieve timer

LOGISTIEK

EAN code	8020283067615
Netto gewicht in kg	8,3
Brutto gewicht in kg	11,2
Lengte verpakking mm	669
Breedte verpakking mm	609
Hoogte verpakking mm	160
Hoeveelheid per palet	18

KOOKPLAAT

Aantal kooktoestellen	3
Bedieningen	Touch Control Slider 9P + Booster
Inductie elementen	3 Ronds
Zone vooraan links	Ø 16 cm - 1,2/1,6 kW
Zone achteraan links	Ø 18 cm - 1,5/2,0 kW
Zone vooraan rechts	Ø 28 cm - 2,7/3,6 kW