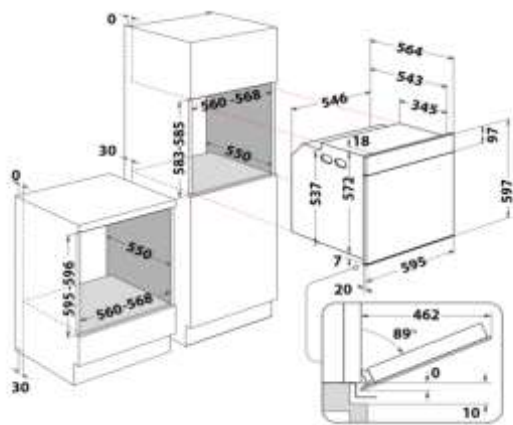


Four pyrolyse

HA4S80PM0BA


SCHEMA D'ENCASTREMENT



Marque HOTPOINT ARISTON
Référence du produit HA4S80PM0BA

CARACTERISTIQUES GENERALES

Conception du four Multifonction
Mode de nettoyage Pyrolyse + Hydrolyse
Mode de cuisson Chaleur pulsée
Programme vapeur SteamO

PROGRAMMATEUR

Commandes Mono-bouton
Type d'affichage LCD
Display Oui
Préconisation de température Oui

FONCTIONS

Nombre total de fonctions 14
Fonctions traditionnelles 4 fonctions : Convection naturelle, Chaleur pulsée, Chaleur tournante, Gril,
Fonctions Expert 6 fonctions : Pâtes au four, Pizza, Gâteau, vapeur pain, vapeur viande, vapeur poisson
Fonctions spéciales 4 fonctions : préchauffage rapide, turbo gril, programme ECO, AirFry / Rôtissage par convection

SECURITE

Verrouillage auto porte pendant cycle pyrolyse Oui
Verrouillage manuel des commandes Oui
Porte froide GIFAM Oui

EQUIPEMENT

Type de contre-porte Plein verre
Type de guide du four inox
Grille 1
Lèchefrite 1
Lèchefrite profond (accessoire) Oui
Tournebroche Oui
Rails télescopiques Wpro TOR100 (option)
Eclairage cavité (W) Halogène (40 W)

CONSOUMATIONS* EN KWH

Classe d'efficacité énergétique A+
Volume de la cavité (en litres) 73 L
Source de chaleur - Four principal Electrique
Consommation mode conventionnel (kWh/cycle) 0,65 kWh
Consommation mode accéléré (kWh/cycle) 0,87 kWh
Surface de cuisson (en cm²) 1200 cm²

PUISSANCE EN W

Puissance totale 3450 W
Puissance du gril 2450 W
Puissance de la résistance circulaire 2000 W

POIDS & DIMENSIONS

Dimensions du produit (HxLxP en mm) 595 x 595 x 564
Dimensions cavité du meuble (HxLxP en mm) 600 x 560 x 556
Dimensions avec emballage (HxLxP en mm) 655x 615 x 650
Poids net/avec emballage (en kg) 38,1/40,1
Durée de disponibilité des pièces détachées 12 ans

Couleur
Verre noir

Référence
HA4S80PM0BA

12 NC
859991698330

EAN
8050147698334