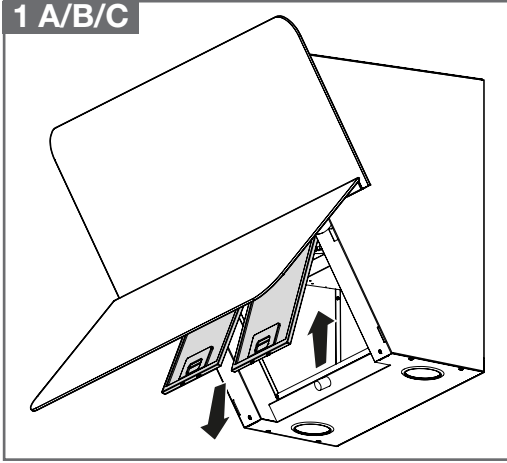
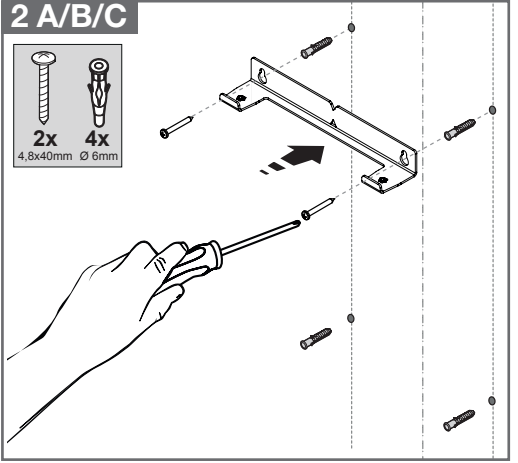
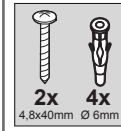


* electric, elettrico, elektro, électrique, eléctrico
**gas, gaz

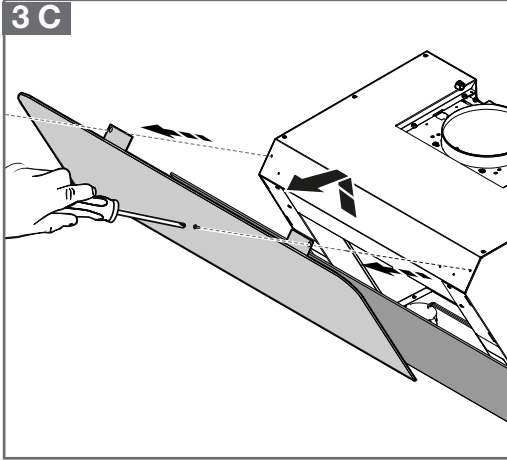
1 A/B/C



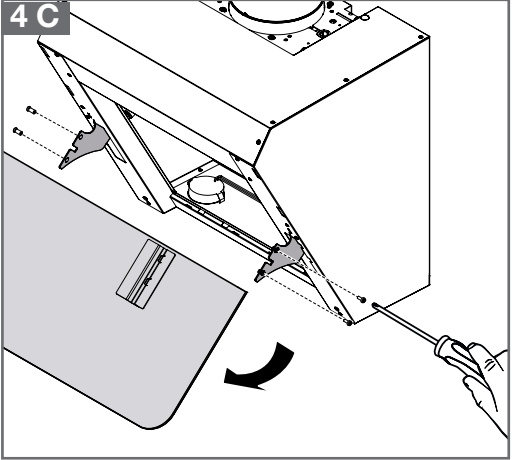
2 A/B/C



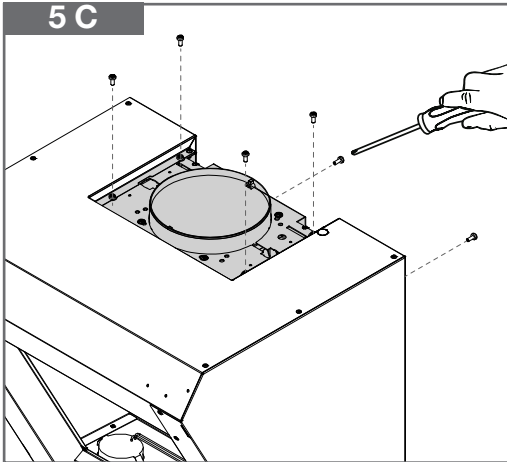
3 C



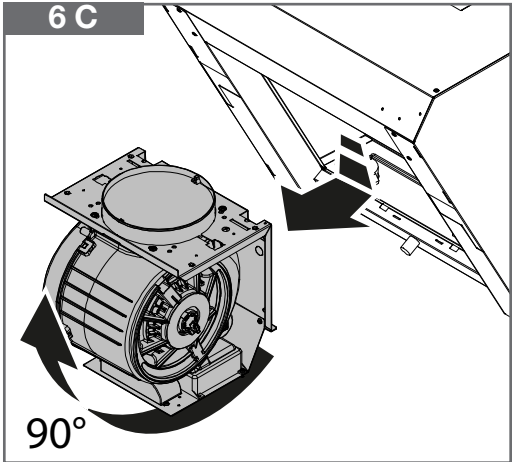
4 C

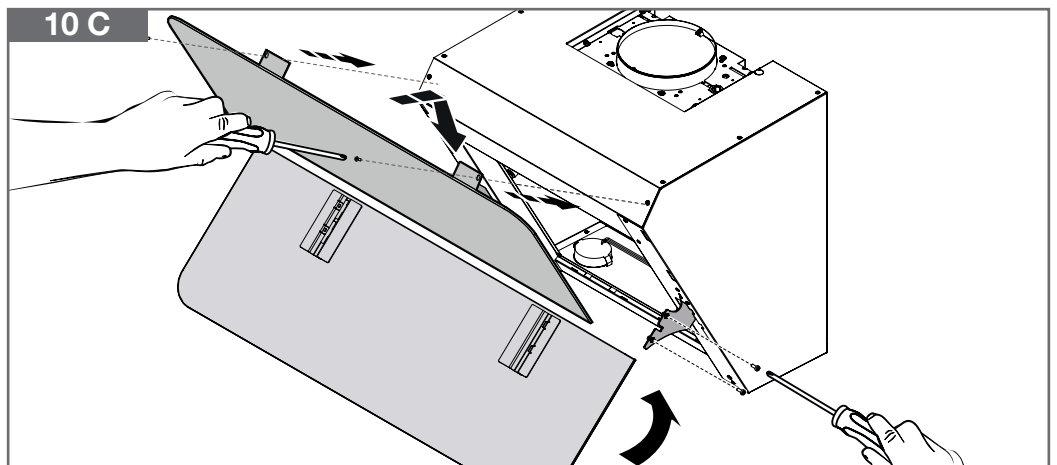
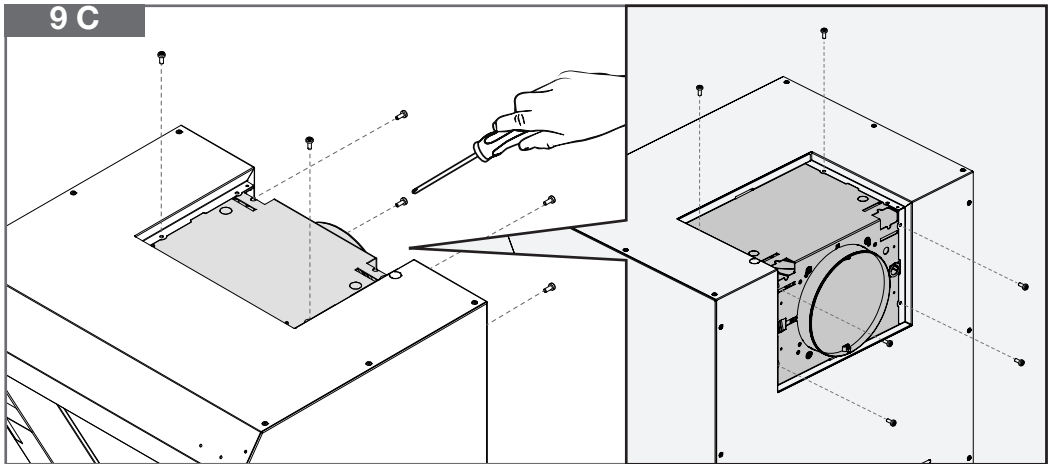
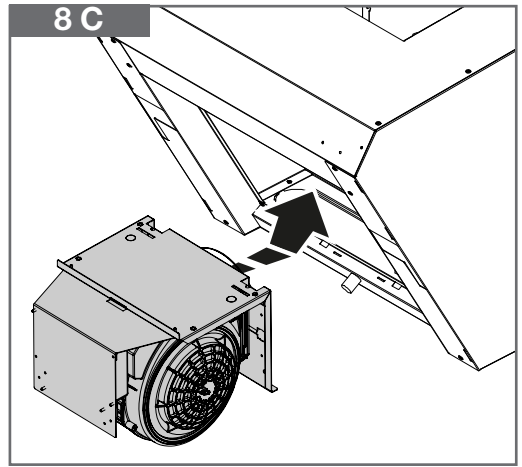
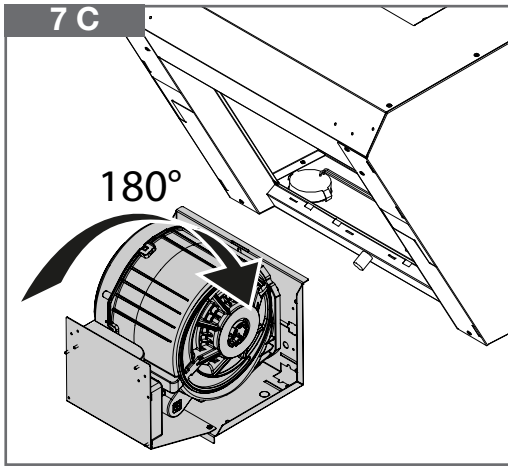


5 C

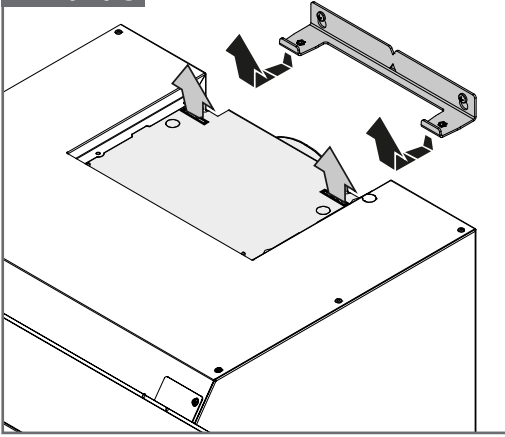


6 C

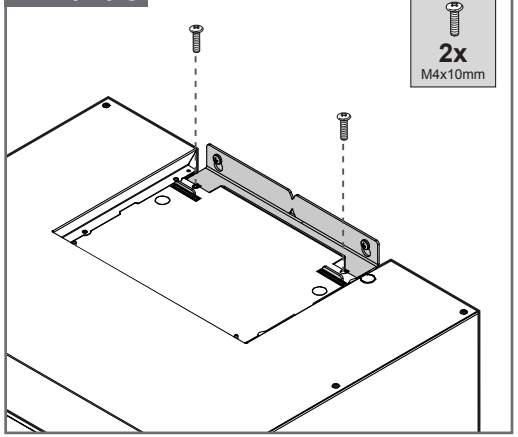




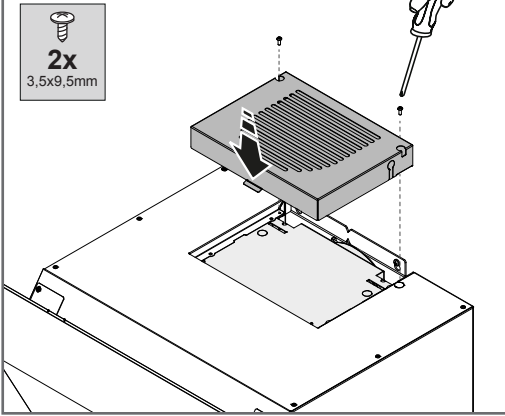
11 A/B/C



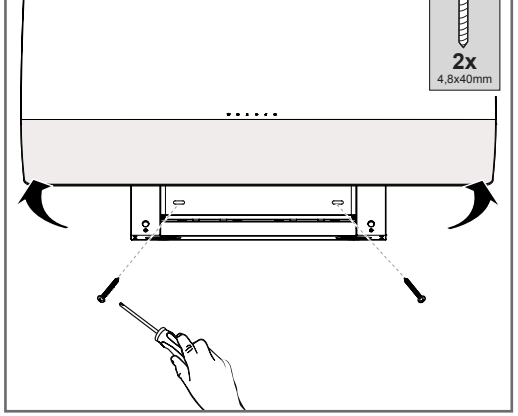
12 A/B/C



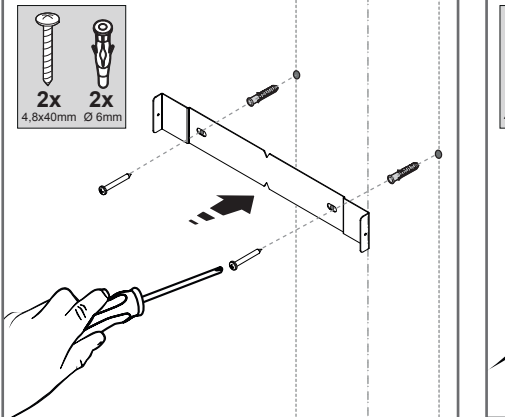
13 C



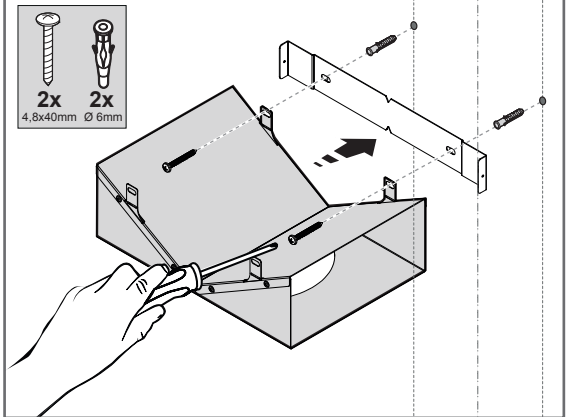
14 A/B/C



15 B

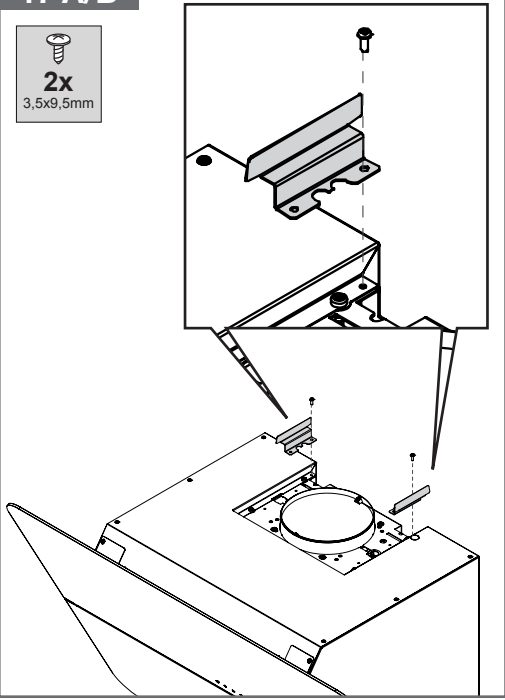


16 A

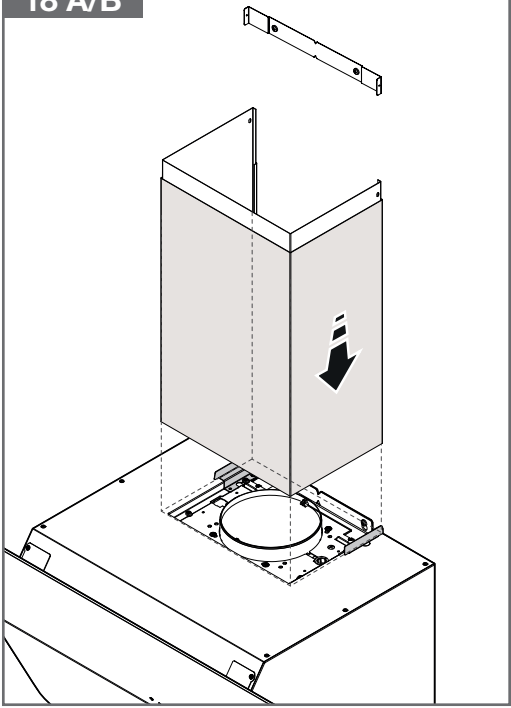


17 A/B


2x
3,5x9,5mm

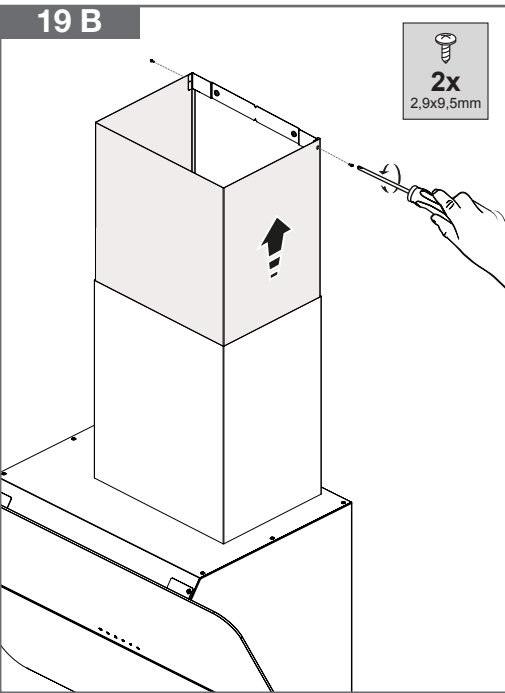


18 A/B



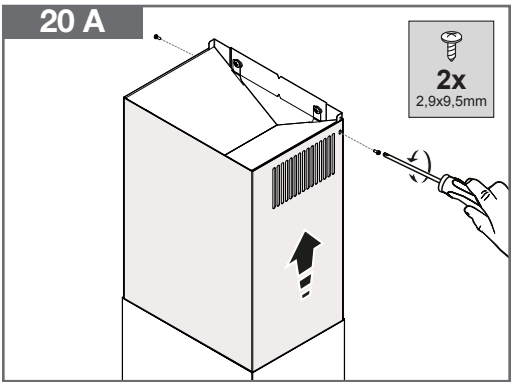
19 B


2x
2,9x9,5mm



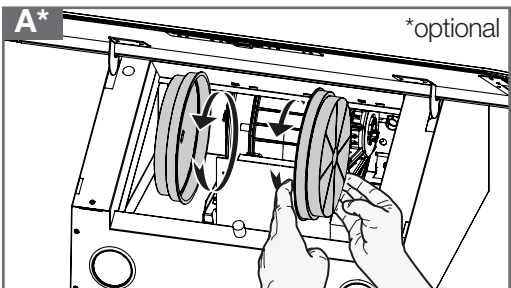
20 A


2x
2,9x9,5mm



A*

*optional



Attenersi strettamente alle istruzioni riportate in questo manuale. Si declina ogni responsabilità per eventuali inconvenienti, danni o incendi provocati all'apparecchio derivati dall'inosservanza delle istruzioni riportate in questo manuale.

La cappa è concepita per l'aspirazione dei fumi e vapori della cottura ed è destinata al solo uso domestico.

! È importante conservare questo manuale per poterlo consultare in ogni momento. In caso di vendita, di cessione o di trasloco, assicurarsi che resti insieme al prodotto.

! Leggere attentamente le istruzioni: ci sono importanti informazioni sull'installazione, sull'uso e sulla sicurezza.

! Non effettuare variazioni elettriche o meccaniche sul prodotto o sulle condotte di scarico.

! Prima di procedere nell'installazione dell'apparecchio verificare che tutti i componenti non siano danneggiati. In caso contrario contattare il rivenditore e non proseguire con l'installazione.

AVVERTENZE PER LA SICUREZZA

- **Attenzione!** Non collegare l'apparecchio alla rete elettrica finché l'installazione non è totalmente completata.
- Prima di qualsiasi operazione di pulizia o manutenzione, disinserire la cappa dalla rete elettrica togliendo la spina o staccando l'interruttore generale dell'abitazione.
- Per tutte le operazioni di installazione e manutenzione utilizzare guanti da lavoro.
- L'apparecchio non è destinato all'utilizzo da parte di bambini o persone con ridotte capacità fisiche sensoriali o mentali e con mancata esperienza e conoscenza a meno che essi non siano sotto la supervisione o istruiti nell'uso dell'apparecchiatura da una persona responsabile per la loro sicurezza.
- I bambini devono essere controllati affinché non giochino con l'apparecchio.
- Mai utilizzare la cappa senza griglia correttamente montata!
- La cappa non va MAI utilizzata come piano di appoggio a meno che non sia espressamente indicato.
- Il locale deve disporre di sufficiente ventilazione, quando la cappa da cucina viene utilizzata contemporaneamente ad altri apparecchi a combustione di gas o altri combustibili.
- L'aria aspirata non deve essere convogliata in un condotto usato per lo scarico dei fumi prodotti da apparecchi a combustione di gas o di altri combustibili.
- È severamente vietato fare cibi alla fiamma sotto la cappa. L'impiego di fiamma libera è dannoso ai filtri e può dar luogo ad incendi, pertanto deve essere evitato in ogni caso.
- La frittura deve essere fatta sotto controllo onde evitare che l'olio surriscaldato prenda fuoco.
- Quando il piano di cottura è in funzione le parti accessibili della cappa possono diventare calde.
- Per quanto riguarda le misure tecniche e di sicurezza da adottare per lo scarico dei fumi attenersi strettamente a quanto previsto dai regolamenti delle autorità locali competenti.
- La cappa va frequentemente pulita sia internamente che esternamente (ALMENO UNA VOLTA AL MESE, rispettare comunque quanto espressamente indicato nelle istruzioni di manutenzione riportate in questo manuale).
- L'inosservanza delle norme di pulizia della cappa e della sostituzione e pulizia dei filtri comporta rischi di incendi.
- Non utilizzare o lasciare la cappa priva di lampade correttamente montate per possibile rischio di scossa elettrica.
- Se il cavo di alimentazione è danneggiato, esso deve essere sostituito dal costruttore o dal suo servizio assistenza tecnica o comunque da una persona con qualifica simile, in modo da prevenire ogni rischio.
- Si declina ogni responsabilità per eventuali inconvenienti, danni o incendi provocati all'apparecchio derivati dall'inosservanza delle istruzioni riportate in questo manuale.

INSTALLAZIONE

La cappa puo' essere in versione aspirante o in versione filtrante (vedi ABC pag.2). Decidere sin dall'inizio il tipo di installazione. Per una maggiore efficienza, consigliamo di installare la cappa in versione aspirante (se possibile).



VERSIONE FILTRANTE (A)

La cappa depura l'aria e la re-immette pulita nella stanza.

Per questa versione è necessario: il coperchio anti-intrusione, la riduzione ed il filtro al carbone.

Nella versione con tubi, il tubo superiore deve avere le asole di evacuazione aria posizionate nella parte alta e va utilizzato il deflettore in luogo del coperchio anti-intrusione.



VERSIONE ASPIRANTE (B) (C)

La cappa depura l'aria e la espelle all'esterno attraverso un condotto o foro di scarico (diametro 150 mm).

Evacuazione a soffitto (B)

Evacuazione a parete (C)



SCARICO DELL'ARIA

(Per le versioni aspiranti)

- ! Predisporre il foro ed il condotto di scarico dell'aria (diametro 150mm - non fornito)
- ! Usare un condotto lungo il minimo indispensabile.
- ! Usare un condotto con minor numero di curve possibile (angolo massimo della curva: 90°).
- ! Evitare cambiamenti drastici di sezione del condotto.
- ! Usare un condotto con l'interno piu' liscio possibile.
- ! Il materiale del condotto deve essere approvato normativamente.
- ! Non collegare la cappa a condotti di scarico dei fumi prodotti da combustione (caldaie, caminetti, stufe, ecc).
- ! Per lo scarico dell'aria da evacuare rispettare le prescrizioni delle autorità competenti. Inoltre l'aria da scaricare non deve essere eliminata attraverso una cavità del muro a meno

che tale cavità non sia destinata a questo scopo.
! Attrezzare il locale con delle prese d'aria per evitare che la cappa crei una pressione negativa nella stanza (che non deve superare i 0,04 mbar); infatti se la cappa è usata contemporaneamente ad apparecchi non elettrici (stufe a gas, ad olio, a carbone, ecc) ci puo' essere il risucchio dei gas di scarico della fonte di calore.

MONTAGGIO

- ! **ATTENZIONE!** Prodotto dal peso eccessivo, la movimentazione e installazione della cappa deve essere fatta da almeno due o più persone.
- ! **ATTENZIONE!** Utilizzare dei guanti e degli occhiali nelle operazioni di installazione e di manutenzione.
- ! **ATTENZIONE!** La mancata installazione di viti e dispositivi di fissaggio in conformità di queste istruzioni può comportare rischi di natura elettrica.
- ! La distanza minima fra la superficie di supporto dei recipienti sul dispositivo di cottura e la parte più bassa della cappa da cucina deve essere non inferiore a 45cm in caso di cucine elettriche e di 45cm in caso di cucine a gas o miste.
- Se le istruzioni di installazione del dispositivo di cottura a gas specificano una distanza maggiore, bisogna tenerne conto.
- ! La cappa è dotata di tasselli di fissaggio adatti alla maggior parte di pareti/soffitti. E' tuttavia necessario interpellare un tecnico qualificato per accertarVi sull' idoneità dei materiali a seconda del tipo di parete/soffitto. La/il parete/soffitto deve essere sufficientemente robusto da sostenere il peso della cappa.
- ! In caso di dubbio, consultare un centro di assistenza autorizzato o persona qualificata.

Per il montaggio fare riferimento alle figure a pagg. 2/10

COLLEGAMENTO ELETTRICO

La tensione di rete deve corrispondere alla tensione riportata sull'etichetta caratteristiche situata all'interno della cappa. Se provvista di spina allacciare la cappa ad una presa conforme alle

norme vigenti posta in zona accessibile anche dopo l'installazione. Se sprowista di spina (collegamento diretto alla rete) o la spina non è posta in zona accessibile, anche dopo installazione, applicare un interruttore bipolare a norma che assicuri la disconnessione completa della rete nelle condizioni della categoria di sovratensione III, conformemente alle regole di installazione.

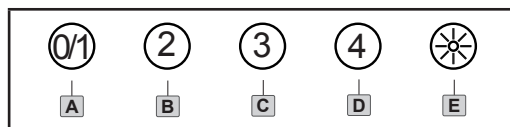
Attenzione! Prima di ricollegare il circuito della cappa all'alimentazione di rete e di verificarne il corretto funzionamento, controllare sempre che il cavo di rete sia stato montato correttamente.

Attenzione! La cappa è provvista di un cavo alimentazione speciale; in caso di danneggiamento del cavo, richiederlo al servizio assistenza tecnica.

FUNZIONAMENTO

Usare la velocità maggiore in caso di particolare concentrazione di vapori di cucina. Consigliamo di accendere l'aspirazione 5 minuti prima di iniziare a cucinare e di lasciarla in funzione a cottura terminata per altri 15 minuti circa.

Versione PULSANTIERA SOFT

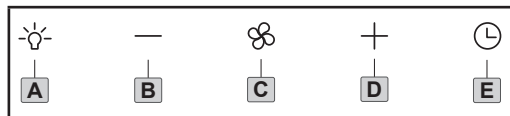


- A. ON/OFF - Prima velocità di aspirazione**
Premere questo tasto per accendere la cappa alla 1^a velocità. Premere questo tasto per spegnere il motore di aspirazione a qualsiasi velocità.
- B. Seconda velocità di aspirazione**
- C. Terza velocità di aspirazione**
- D. Quarta velocità di aspirazione (massima)**
Quando la velocità di aspirazione è impostata su 4 un **timer di 7 minuti** si attiva automaticamente. Il led del tasto lampeggia per tutta la durata del timer. Allo scadere del timer l'aspirazione viene reimpostata automaticamente sulla 3^a velocità.
- E. Luce ON/OFF**

Per attivare il **timer di 15 minuti** per la 1^a, 2^a e 3^a

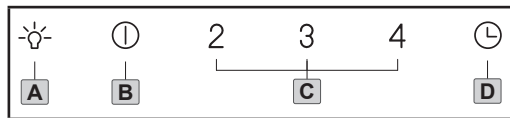
velocità di aspirazione premere il relativo tasto per almeno 3 secondi. Il led del tasto lampeggia per tutta la durata del timer. Allo scadere del timer il motore di aspirazione si spegne.

Versione PULSANTIERA ELETTRONICA R



- A. Pulsante [Luce]:**
On: luce accesa e il pulsante è illuminato. Off: luce spenta.
- B. Pulsante [-]:**
Premendo il tasto la velocità del motore verrà ridotta. La velocità 1, 2, 3 viene visualizzata dal numero di led accesi escluso led luce e timer.
- C. Pulsante [On/Off]:**
Ha la funzione di accensione e di spegnimento della cappa.
- D. Pulsante [+]:**
Premendo il tasto la velocità del motore verrà incrementata. La velocità 1, 2, 3 viene visualizzata dal numero di led accesi escluso led luce e timer. La 4 velocità o intensiva presenta una luce intermittente ed è temporizzata; dopo circa **7 minuti** dall'attivazione il motore passa automaticamente in terza velocità.
- E. Pulsante [Timer]:**
Permette lo spegnimento automatico della cappa dopo circa **15 minuti** di funzionamento a quella velocità (pulsante con luce intermittente).

Versione COMANDI TOUCH su vetro (capacitiva)



- A. Pulsante [Luce]:**
On: luce accesa e il pulsante è illuminato. Off: luce spenta
- B. Pulsante [ON/OFF]:**

Ha la funzione di accensione e di spegnimento della cappa.

C. Pulsante [2-3-4]:

Premendo il tasto la velocità del motore verrà incrementata. La velocità 1, 2, 3 viene visualizzata dal numero di led accesi escluso led luce e timer. La 4 velocità o intensiva presenta una luce intermittente ed è temporizzata; dopo circa **7 minuti** dall'attivazione il motore passa automaticamente in terza velocità.

D. Pulsante [Timer]:

Permette lo spegnimento automatico della cappa dopo circa **15 minuti** di funzionamento a quella velocità (pulsante con luce intermittente).

FILTER WARNING LIGHT

Luce di avvertimento pulizia e manutenzione del filtro grassi.

La funzione ricorda di effettuare la pulizia e manutenzione del filtro grassi della cappa.

La funzione si attiva dopo 30 ore di lavoro della cappa, e viene confermata dalla lampeggio tasto TIMER a cappa disattivata.

Si interrompe momentaneamente all'attivazione della cappa e riprende a lampeggiare il tasto TIMER a cappa disattivata.

Reset della funzione, pressione del tasto TIMER per 3 secondi.

N.B. La disattivazione del Warning si effettua a cappa spenta.

PULIZIA E MANUTENZIONE

Attenzione! Prima di qualsiasi operazione di pulizia o manutenzione disconnettere la cappa dalla rete elettrica togliendo la spina o staccando l'interruttore generale dell'abitazione.

Pulizia

La cappa va frequentemente pulita (almeno con la stessa frequenza con cui si esegue la manutenzione dei filtri grassi), sia internamente che esternamente. Per la pulizia usare un panno inumidito con detersivi liquidi neutri. Evitare l'uso di

prodotti contenenti abrasivi.

NON UTILIZZARE ALCOOLI!

Attenzione! L'inosservanza delle norme di pulizia dell'apparecchio e della sostituzione dei filtri comporta rischi di incendi. Si raccomanda quindi di attenersi alle istruzioni suggerite.

Si declina ogni responsabilità per eventuali danni al motore, incendi provocati da un'impropria manutenzione o dall'inosservanza delle suddette avvertenze.

Pannello

Il **pannello di aspirazione perimetrale** va sempre lasciato chiuso e va aperto solo in caso di manutenzione (es. Pulizia o sostituzione dei filtri). Pulire il pannello di aspirazione perimetrale con la stessa frequenza del filtro antigrasso, usare un panno ed un detergente liquido non troppo concentrato. Non utilizzare mai sostanze abrasive. Il pannello di aspirazione perimetrale può essere rimosso completamente per facilitare la manutenzione della cappa.

Filtro antigrasso

Trattiene le particelle di grasso derivanti dalla cottura.

Deve essere pulito una volta al mese (o quando il sistema di indicazione di saturazione dei filtri - se previsto sul modello in possesso- indica questa necessità), con detersivi non aggressivi, manualmente oppure in lavastoviglie a basse temperature ed a ciclo breve.

Con il lavaggio in lavastoviglie il filtro antigrasso metallico può scolorirsi ma le sue caratteristiche di filtraggio non cambiano assolutamente.

Filtro ai carboni attivi

(solo per Versione Filtrante)

Trattiene gli odori sgradevoli derivanti dalla cottura. La saturazione del filtro carbone si verifica dopo un uso più o meno prolungato a seconda del tipo di cucina e della regolarità della pulizia del filtro grassi. In ogni caso è necessario sostituire la cartuccia al massimo ogni quattro mesi (o quando il sistema di indicazione di saturazione dei filtri -se previsto sul modello in possesso- indica questa necessità).

NON può essere lavato o rigenerato.

Sostituzione lampade

La cappa è dotata di un sistema di illuminazione basato sulla tecnologia LED.

I LED garantiscono una illuminazione ottimale, una durata fino a 10 volte maggiore delle lampade tradizionali e consentono di risparmiare il 90% di energia elettrica.

Per la sostituzione rivolgersi al servizio assistenza tecnica.

PROTEGGERE L'AMBIENTE

Suggerimenti per un corretto utilizzo al fine di ridurre l'impatto ambientale

- Quando iniziate a cucinare, accendere la cappa alla velocità minima, lasciandola accesa per alcuni minuti anche dopo il termine della cottura.
- Aumentare la velocità solo in caso di grandi quantità di fumo e vapore, utilizzando la funzione booster solo in casi estremi.
- Per mantenere ben efficiente il sistema di riduzione degli odori, sostituire, quando è necessario, il/i filtro/i carbone.
- Per mantenere ben efficiente il filtro del grasso, pulirlo in caso di necessità.
- Per ottimizzare l'efficienza e minimizzare i rumori, utilizzare il diametro massimo del sistema di canalizzazione indicato in questo manuale.

Dismissione dei vecchi elettrodomestici

Questo apparecchio è contrassegnato in conformità alla Direttiva Europea 2002/96/EC, Waste Electrical and Electronic Equipment (WEEE). Assicurandosi che questo prodotto sia smaltito in modo corretto, l'utente contribuisce a prevenire le potenziali

conseguenze negative per l'ambiente e la salute. Il simbolo sul prodotto o sulla documentazione di accompagnamento indica che questo prodotto non deve essere trattato come rifiuto domestico ma deve essere consegnato presso l'ideale punto di raccolta per il riciclaggio di apparecchiature elettriche ed elettroniche. Disfarsene seguendo le

normative locali per lo smaltimento dei rifiuti.

Per ulteriori informazioni sul trattamento, recupero e riciclaggio di questo prodotto, contattare l'ideale ufficio locale, il servizio di raccolta dei rifiuti domestici o il negozio presso il quale il prodotto è stato acquistato.

SI DECLINA OGNI RESPONSABILITÀ PER EVENTUALI DANNI PROVOCATI DALLA INOSSERVANZA DELLE SUDETTE AVVERTENZE.

LA GARANZIA NON È VALIDA NEL CASO DI DANNI DERIVANTI DALLA INOSSERVANZA DELLE SUDETTE AVVERTENZE.

Closely follow the instructions set out in this manual. All responsibility, for any eventual inconveniences, damages or fires caused by not complying with the instructions in this manual, is declined. The hood is conceived for the suction of cooking fumes and steam and is destined only for domestic use.

! It is important to conserve this booklet for consultation at any moment. In the case of sale, cession or move, make sure it is together with the product.

! Read the instructions carefully: there is important information about installation, use and safety.

! Do not carry out electrical or mechanical variations on the product or on the discharge conduits.

! Before proceeding with the installation of the appliance verify that there are no damaged all components. Otherwise contact your dealer and do not proceed with the installation.

SAFETY INSTRUCTIONS

- **WARNING!** Do not connect the appliance to the mains until the installation is fully complete.
- Before any cleaning or maintenance operation, disconnect hood from the mains by removing the plug or disconnecting the mains electrical supply.
- Always wear work gloves for all installation and maintenance operations.
- The appliance is not intended for use by children or persons with impaired physical, sensorial or mental faculties, or if lacking in experience or knowledge, unless they are under supervision or have been trained in the use of the appliance by a person responsible for their safety.
- This appliance is designed to be operated by adults, children should be monitored to ensure that they do not play with the appliance.
- This appliance is designed to be operated by adults. Children should not be allowed to tamper with the controls or play with the appliance.
- Never use the hood without effectively

mounted grating!

- The hood must NEVER be used as a support surface unless specifically indicated.
- The premises where the appliance is installed must be sufficiently ventilated, when the kitchen hood is used together with other gas combustion devices or other fuels.
- The ducting system for this appliance must not be connected to any existing ventilation system which is being used for any other purpose such as discharging exhaust fumes from appliances burning gas or other fuels.
- The flaming of foods beneath the hood itself is severely prohibited.
- The use of exposed flames is detrimental to the filters and may cause a fire risk, and must therefore be avoided in all circumstances.
- Any frying must be done with care in order to make sure that the oil does not overheat and ignite.
- Accessible parts of the hood may become hot when used with cooking appliance.
- With regards to the technical and safety measures to be adopted for fume discharging it is important to closely follow the regulations provided by the local authorities.
- The hood must be regularly cleaned on both the inside and outside (AT LEAST ONCE A MONTH). This must be completed in accordance with the maintenance instructions provided in this manual).
- Failure to follow the instructions provided in this user guide regarding the cleaning of the hood and filters will lead to the risk of fires.
- Do not use or leave the hood without the lamp correctly mounted due to the possible risk of electric shocks.
- We will not accept any responsibility for any faults, damage or fires caused to the appliance as a result of the nonobservance of the instructions included in this manual.

INSTALLATION

The hood may be in filtering or in ducting version (see A-B-C pag.2). Decide from the outset which type is to be installed. For better efficiency, we recommend installing the hood in the ducting version (if possible).



FILTERING VERSION (A)

The hood purifies the air and recycles the clean air back into the room. For this version, the following is required: a theft-proof cover, a reducer and charcoal filter. In the version with flue, the upper flue must have the air evacuation slots positioned in the upper part and the deflector must be used in place of the anti-theft cover. The upper flue air evacuation slots must be positioned at the top.



DUCTING VERSION (B) (C)

The hood purifies the air and evacuates it to the outside through an exhaust duct or hole (diameter 150 mm).



Roof Venting (B)
Wall Venting (C)

AIR VENT

(for ducting versions)

- ! Prepare the hole and the air vent duct (150 mm diameter - not provided with the product).
- ! Use a duct of the minimum indispensable length.
- ! Use a duct with as few elbows as possible (maximum elbow angle: 90°).
- ! Avoid drastic changes in the duct cross-section.
- ! Use a duct with an as smooth as possible inside.
- ! The duct must be made of certified material.
- ! Do not connect the hood to smoke exhaust ducts for the products of combustion (boilers, fireplaces, stoves, etc).
- ! For the air vents comply with the provisions

laid down by the competent authorities. In addition, the air must not be evacuated through a hole in the wall unless specifically intended for this purpose.

- ! Fit air intakes in the room to prevent the hood from creating a negative pressure in the room (which must not exceed 0.04 mbar); if the hood is used at the same time as non-electrical equipment (gas-, oil- and charcoal-fired stoves, etc.) the exhaust gas may be sucked in by the heat source.

ASSEMBLY

- ! **WARNING:** Very heavy product; hood handling and installation must be carried out by at least two persons.
- ! **WARNING:** Wear gloves and goggles when carrying out installation and maintenance operations.
- ! **WARNING:** Failure to install the screws or fixing device in accordance with these instructions may result in electrical hazards.
- ! The minimum distance between the supporting surface for the cooking equipment on the hob and the lowest part of the range hood must be not less than 45cm from electric cookers and 45cm from gas or mixed cookers. If the instructions for installation for the gas hob specify a greater distance, this must be adhered to.
- ! Expansion wall plugs are provided to secure the hood to most types of walls/ceilings. However, a qualified technician must verify suitability of the materials in accordance with the type of wall/ceiling. The wall/ceiling must be strong enough to take the weight of the hood. Do not tile, grout or silicone.
- ! In case of doubt, consult an authorised service assistance centre or similar qualified person.

For installation instructions refer to figures at pag. 2/10

ELECTRICAL CONNECTION

The mains power supply must correspond to the rating indicated on the plate situated inside the hood. If provided with a plug connect the hood to a socket in compliance with current regulations and positioned in an accessible area, after installation. If it not fitted with a plug (direct mains connection) or if the plug is not located in an accessible area, after installation, apply a double pole switch in accordance with standards which assures the complete disconnection of the mains under conditions relating to over-current category III, in accordance with installation instructions.

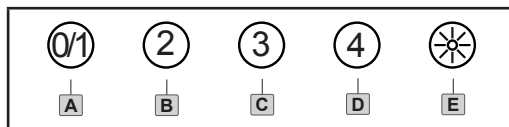
Warning! Before re-connecting the hood circuit to the mains supply and checking the efficient function, always check that the mains cable is correctly assembled.

Warning! The hood is provided with a special power cable; if the cable is damaged, request a new one from Technical Service.

OPERATION

Use the high suction speed in cases of concentrated kitchen vapours. It is recommended that the cooker hood suction is switched on for 5 minutes prior to cooking and to leave in operation during cooking and for another 15 minutes approximately after terminating cooking.

Version with SOFT TOUCH



A. ON/OFF - First suction speed

Press to switch on the cooker hood at speed 1. Press to switch the fan off at any speed.

B. Second suction speed

C. Third suction speed

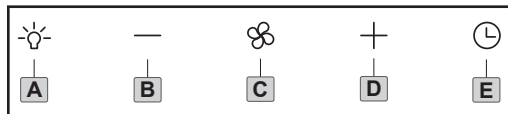
D. Fourth suction speed (maximum)

When the speed is set to 4 a 7 minutes timer activates automatically. The button led flashes for all the duration of the timer. When timer expires the fan will automatically switch to speed 3.

E. Light ON/OFF

To activate the **15 minutes timer** for the 1st, 2nd and 3rd suction speed press the corresponding button for at least 3 seconds. The button led flashes for all the duration of the timer. When timer expires the fan switches off.

Version with ELECTRONIC CONTROL PANEL (R)



A. Light button:

On: the light is on and the button is lit up;
Off: the light is off.

B. [-] Button:

By pushing this button, the fan speed will be decreased.

Speed 1, 2, 3 is shown by the number of led lit up, except the light led and the timer.

C. On/Off button:

It switches the cooker hood on and off.

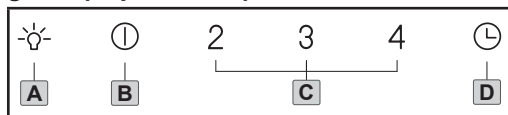
D. [+] Button:

By pushing this button, the fan speed will be increased. Speed 1, 2, 3 is shown by the number of led lit up, except the light led and the timer. Speed 4 or maximum speed is shown by a flashing light and is time-controlled; after about **7 minutes** of operation at 4 speed, the fan will automatically switch to speed 3.

E. Timer Button:

It automatically switches the fan off, after **15 minutes** of operation at to that speed (button with flashing light).

Version with TOUCH CONTROL on glass (capacitive)



A. [Light] key:

On: the light is on and the key is lit up,
Off: the light is off.

B. [On/Off] Key:

It switches the cooker hood on and off.

C. [2-3-4] Key:

By touching it, the fan speed will be increased.

Speed 1, 2, 3 is shown by the number of led lit up, except the light led and the timer. Speed 4 or maximum speed is shown by a flashing light and is time-controlled; after about **7 minutes** of operation at 4 speed, the fan will automatically switch to speed 3.

D. [Timer] key:

It automatically switches the fan off, after **15 minutes** of operation at to that speed (key with flashing light).

FILTER WARNING LIGHT

Grease filter cleaning and maintenance warning light.

This function reminds you to clean and maintain the grease filter of your hood.

_This function activates after 30 hours operation of your hood, and is confirmed by the flashing of the TIMER key when the hood is off.

This function is temporarily deactivated when the hood is turned on and the TIMER key flashes again when the hood is off.

_ Function reset, press the TIMER key for 3 seconds.

N.B. Warning deactivation shall be performed when the hood is off.

MAINTENANCE

Caution! Before any cleaning or maintenance disconnect the hood from the mains by removing the plug or disconnecting the main switch of the dwelling.

Cleaning

The cooker hood should be cleaned regularly (at least with the same frequency with which you carry out maintenance of the fat filters) internally and externally. Clean using the cloth dampened with neutral liquid detergent. Do not use abrasive products. **DO NOT USE ALCOHOL!**

WARNING: Failure to carry out the basic

cleaning recommendations of the cooker hood and replacement of the filters may cause fire risks. Therefore, we recommend observing these instructions.

The manufacturer declines all responsibility for any damage to the motor or any fire damage linked to inappropriate maintenance or failure to observe the above safety recommendations.

Panel

The panel for perimeter suction should always be left closed and should only be opened in case of maintenance interventions (eg cleaning or replacing filters).

Clean the perimeter aspiration panel with the same frequency as the ant-fats filter, using a cloth and not too concentrated liquid detergent. Do not use abrasive substances.

For easy maintenance of the hood, the perimeter suction panel can be completely removed.

Grease filter

Traps cooking grease particles. This must be cleaned once a month (or when the filter saturation indication system – if envisaged on the model in possession – indicates this necessity) using non aggressive detergents, either by hand or in the dishwasher, which must be set to a low temperature and a short cycle. When washed in a dishwasher, the grease filter may discolour slightly, but this does not affect its filtering capacity.

Charcoal filter (filter version only)

It absorbs unpleasant odours caused by cooking. The saturation of the charcoal filter occurs after more or less prolonged use, depending on the type of cooking and the regularity of cleaning of the grease filter. In any case it is necessary to replace the cartridge at least every four months (or when the filter saturation indication system – if envisaged on the model in possession – indicates this necessity). The charcoal filter may NOT be washed or regenerated.

Replacing lamps

The hood is equipped with a lighting system based on LED technology. The LEDs guarantee an optimum lighting, a duration up to 10 times as long as the traditional lamps and allow to save 90% electrical energy.

For replacement, contact the technical service.

PROTECTING THE ENVIRONMENT

Suggestions for a correct use in order to reduce the environmental impact

- Switch ON the hood at minimum speed when you start cooking and kept it running for few minutes after cooking is finished.
- Increase the speed only in case of large amount of smoke and vapour.
- Replace the charcoal filter(s) when necessary to maintain a good odour reduction efficiency.
- Clean the grease filter(s) when necessary to maintain a good grease filter efficiency.
- Use the maximum diameter of the ducting system indicated in this manual to optimize efficiency and minimize noise.

Disposal of old electrical appliances

The European Directive 2002/96/EC on Waste



Electrical and Electronic Equipment (WEEE), requires that old household electrical appliances must not be disposed of in the normal unsorted municipal waste stream. Old appliances must be collected

separately in order to optimise the recovery and recycling of the materials they contain and reduce the impact on human health and the environment.

The crossed-out dustbin symbol on the product reminds you of your obligation regarding separated waste collection. Consumers should contact their local public service or their local dealer for more information on the correct disposal of exhausted household appliances.

THE MANUFACTURER DECLINES ALL RESPONSIBILITY FOR EVENTUAL DAMAGES CAUSED BY BREAKING THE ABOVE WARNINGS.

THE WARRANTY IS NOT VALID IN THE CASE OF DAMAGE CAUSED BY FAILURE TO COMPLY WITH THE ABOVE WARNINGS.

Die Anweisungen, die in diesem Handbuch gegeben werden, müssen strikt eingehalten werden. Es wird keinerlei Haftung übernommen für mögliche Mängel, Schäden oder Brände der Dunstabzugshaube, die auf die Nichtbeachtung der Vorschriften in diesem Handbuch zurückzuführen sind.

Die Dunstabzugshaube wurde für die Absaugung der beim Kochen entstehenden Dünste und Dämpfe entwickelt.

Sie ist nur für den Hausgebrauch geeignet.

! Die Bedienungsanleitung muss aufbewahrt werden, damit jederzeit ein Nachschlagen möglich ist. Bei Verkauf, Abtretung oder Umzug muss die Bedienungsanleitung immer beim Produkt bleiben.

! Die Bedienungsanleitung muss aufmerksam gelesen werden, da sie wichtige Informationen über Installation, Gebrauch und Sicherheit enthält.

! Es dürfen keine elektrischen oder mechanischen Änderungen am Gerät oder an den Abluftleitungen vorgenommen werden.

! Vergewissern Sie sich vor der Installation, dass das Gerät keine Transportschäden aufweist. Bei auftretenden Problemen setzen Sie sich bitte mit Ihrem Händler in Verbindung.

WARNUNG

• **Achtung!** Das Gerät nicht an das Stromnetz anschließen, solange die Installation noch nicht abgeschlossen ist.

• Vor Beginn sämtlicher Reinigungs- oder Wartungsarbeiten muss das Gerät durch Ziehen des Steckers oder Betätigen des Hauptschalters der Wohnung vom Stromnetz getrennt werden.

• Bei allen Installations- und Instandhaltungsarbeiten immer Schutzhandschuhe tragen.

• Kinder nicht mit dem Gerät spielen lassen. Erwachsene und Kinder dürfen nie unbeaufsichtigt das Gerät benutzen,

– wenn sie körperlich oder geistig dazu nicht in der Lage sind,

– oder wenn ihnen Wissen und Erfahrung fehlen, das Gerät richtig und sicher zu bedienen.

- Die Dunstabzugshaube niemals ohne korrekt montiertes Gitter in Betrieb setzen!
- Die Dunstabzugshaube darf NIEMALS als Abstellfläche verwendet werden, sofern dies nicht ausdrücklich angegeben wird.
- Der Raum muss über eine hinreichende Belüftung verfügen, wenn die Dunstabzugshaube mit anderen gas- oder brennstoffbetriebenen Geräten gleichzeitig verwendet wird. Bei gleichzeitigem Betrieb der Dunstabzugshaube im Abluftbetrieb und gas- oder brennstoffbetriebenen Geräten darf im Aufstellraum gas- oder brennstoffbetriebenen Geräten der Unterdruck nicht größer als 4 Pa (4 x 10⁻⁵ bar) sein.
- Die angesaugte Luft darf nicht in Rohre geleitet werden, die für die Ableitung der Abgase von gas- oder brennstoffbetriebenen Geräten genutzt werden.
- Es ist strengstens verboten, unter der Haube mit offener Flamme zu kochen. Eine offene Flamme beschädigt die Filter und kann Brände verursachen und muss deshalb strikt vermieden werden.
- Das Frittieren muss unter Aufsicht erfolgen, um zu vermeiden, dass das überhitzte Öl Feuer fängt.
- Zugängliche Teile können beim Gebrauch mit Kochgeräten heiß werden.
- In Bezug auf technische Maßnahmen und Sicherheitsmaßnahmen für die Ableitung der Abluft sind die Vorschriften der zuständigen örtlichen Behörden strengstens einzuhalten.
- Die Haube muss regelmäßig innen und außen gereinigt werden (MINDESTENS EINMAL IM MONAT, diesbezüglich sind in jedem Fall die ausdrücklichen Angaben in der Bedienungsanleitung dieses Handbuchs zu beachten).
- Eine Nichtbeachtung der Vorschriften zur Reinigung der Haube sowie zum Auswechseln und Reinigen der Filter führt zu Brandgefahr.
- Um das Risiko eines Stromschlages zu vermeiden, darf die Dunstabzugshaube ohne richtig eingesetzte Lampen nicht betrieben werden.
- Es wird keinerlei Haftung übernommen für Fehler, Schäden oder Brände des Gerätes, die durch Nichteinhaltung der in diesem

Handbuch aufgeführten Anweisungen verschuldet wurden.

EINBAU

Die Abzugshaube kann als Abluft- oder Umluftversion installiert werden (A-B-C Abb.2). Entscheiden Sie vor der Installation, welche Version Sie wünschen (Umluft- oder Abluftversion). Zur Verbesserung der Effizienz raten wir, die Haube (sofern möglich) als Abluftversion zu installieren.



UMLUFTVERSION (A)

Die Dunstabzugshaube reinigt die Luft und leitet sie sauber wieder in den Raum zurück. Für diese Ausführung sind erforderlich: der Abschlussdeckel, das Reduzierstück und der Kohlefilter. In der Ausführung mit Rohren, muss das obere Rohr die Luftauslassöffnungen am oberen Teil aufweisen und es ist das Ablenklech statt des Abschlussdeckels zu verwenden.



ABLUFVERSION (B) (C)

Die Dunstabzugshaube reinigt die Luft und gibt sie über eine Abluftleitung oder Abluftöffnung (Durchmesser 150 mm - nicht zum Lieferumfang des Produkts gehören) nach außen ab.



Dachentlüftung (B)
Wandentlüftung (C)

ABLEITUNG DER ABLUFT

(Für die Abluftversionen)

- ! Die Abluftöffnung und -leitung (Durchmesser 150 mm) vorbereiten (Nicht vorgesehen).
- ! Eine möglichst kurze Leitung verwenden.
- ! Eine Leitung mit einer möglichst geringen Anzahl von Krümmungen verwenden (max. Winkel der Krümmung: 90°).
- ! Starke Änderungen des Leitungsdurchmessers sind zu vermeiden.
- ! Die Innenfläche der Leitung muss so glatt wie möglich sein.
- ! Das Material der Leitung muss von den Normen zugelassen sein.
- ! Die Dunstabzugshaube nicht an die

Abzugsleitung von Verbrennungsrückständen (von Heizungen, Kaminen, Öfen usw.) anschließen.

! In Bezug auf den Abluftabzug müssen die Vorschriften der zuständigen Behörden eingehalten werden. Die Abluft darf außerdem nicht über einen Hohlraum in der Mauer abgezogen werden, wenn dieser nicht ausdrücklich zu diesem Zweck bestimmt ist.

! Den Raum mit Lufteintrittsöffnungen versehen, um zu vermeiden, dass die Dunstabzugshaube einen Unterdruck im Raum aufbaut (der 0,04 mbar nicht überschreiten darf); wird die Haube nämlich gleichzeitig mit nicht elektrischen Geräten (Gasöfen, Ölöfen, Kohleöfen usw.) benutzt, kann es zu einer Ansaugung der Abgase aus der Wärmequelle kommen.

MONTAGE

! **WARNUNG!** Aufgrund des schweren Gewichtes sind mindestens zwei oder noch mehr Personen zur Beförderung und Installation der Abzugshaube erforderlich.

! **WARNUNG!** Bei Installations- und Wartungsarbeiten Handschuhe und Brillen tragen.

! **WARNUNG!** Erfolgt die Installation der Schrauben oder Befestigungsvorrichtungen nicht entsprechend den vorliegenden Anweisungen, führt dies zu Gefahr durch Stromschlag.

! Der Abstand zwischen der Abstellfläche auf dem Kochfeld und der Unterseite der Dunstabzugshaube darf 45cm im Fall von elektrischen Kochfeldern und 45cm im Fall von Gas- oder kombinierten Herden nicht unterschreiten. Wenn die Installationsanweisungen des Gaskochgeräts einen größeren Abstand vorgeben, ist dieser zu berücksichtigen.

! Die Abzugshaube ist mit Dübeln ausgestattet, die für die meisten Wände/Decken geeignet sind. Trotzdem sollte ein qualifizierter Techniker hinzugezogen werden, der entscheidet, ob die Materialien für die jeweilige Wand/Decke geeignet sind. Außerdem muß die Wand/Decke das Gewicht der Abzugshaube tragen muss.

! Wenden Sie sich im Zweifelsfall an eine autorisierte Kundendienststelle oder eine

qualifizierte Person.

Einbauhinweise siehe Abbildungen auf Seite 2/10

ELEKTRISCHER ANSCHLUSS

Die Netzspannung muss der Spannung entsprechen, die auf dem Betriebsdatenschild im Innern der Haube angegeben ist.

Sofern die Haube einen Netzstecker hat, ist dieser an zugänglicher Stelle an eine den geltenden Vorschriften entsprechende Steckdose nach der Montage anzuschließen. Bei einer Haube ohne Stecker (direkter Netzanschluss) oder falls der Stecker nicht zugänglich ist, ist ein normgerechter zweipoliger Schalter nach der Montage anzubringen, der unter Umständen der Überspannung Kategorie III entsprechend den Installationsregeln ein vollständiges Trennen vom Netz garantiert.

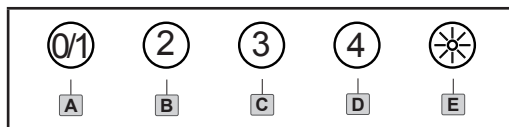
Hinweis! Vor der Inbetriebnahme muss sichergestellt werden, dass die Netzversorgungsleitung (Steckdose) ordnungsgemäß montiert wurde.

Hinweis! Die Dunstabzugshaube ist mit einem Spezialkabel ausgestattet. Sollte das Kabel beschädigt werden, muss beim Kundendienst Ersatz angefordert werden.

BETRIEB

Bei starker Dampfentwicklung die höchste Betriebsstufe einschalten. Es wird empfohlen, die Dunstabzugshaube schon fünf Minuten vor Beginn des Kochvorganges einzuschalten und sie nach dessen Beendigung noch ungefähr 15 Minuten weiterlaufen zu lassen.

Version mit SOFT BEDIENFELD

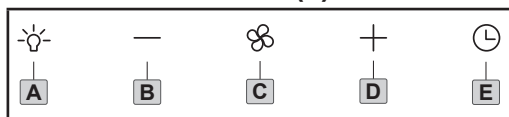


- A. Taste [On/Off] / Erste Leistungsstufe** (niedrigste).
- B. Zweite Leistungsstufe** (mittlere).
- C. Dritte Leistungsstufe** (höchste).
- D. Vierten Leistungsstufe** (intensiv).

E. Licht EIN/AUS

Der vierte Gang wird automatisch getaktet, LED blinkt, für eine Zeit von **7 Minuten** und dann die Haube nach unten in den dritten Gang. Andere Geschwindigkeiten können drei Sekunden lang die einzige Taste und haben eine Laufzeit von **15 Minuten**, dann die Haube pegne timed und halten werden.

Version mit ELEKTRONISCHEN BEDIENUNGSTASTEN (R)



A. Lichttaste:

On: Licht an und die Taste leuchtet.
Off: Licht aus.

B. Taste [-]:

Drücken auf diese Taste verringert die Motorgeschwindigkeit. Geschwindigkeit 1, 2, 3 wird durch das Leuchten der beleuchteten Led Nummern angezeigt, ausgeschlossen Licht und Timer.

C. Taste [On/Off]:

Hat die Funktion des Ein- und Ausschalten der Haube.

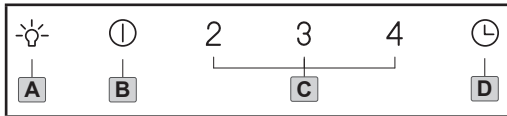
D. Taste [+]:

Drücken dieser Taste erhöht die Geschwindigkeit der Drehzahlen des Motors. Die Geschwindigkeit 1, 2, 3 wird durch das aufleuchten der Nummern an Leds angezeigt, ausgeschlossen Licht und Timer. Die 4. Geschwindigkeit oder Intensiv Funktion ist angestellt wenn sich ein blinkendes Licht anzeigt und dauert **7 Minuten**. Danach geht der Motor automatisch auf die 3. Geschwindigkeit.

E. Timer Taste:

Gibt die Möglichkeit der automatischen Abschaltung der Haube nach **15 Minuten** Funktion bei dieser Geschwindigkeit (Taste mit Blinklicht).

Version mit TOUCH AUF GLAS (kapazitive bedienung)



WARTUNG

Achtung! Reinigung, Wartung oder vor jeder Trennung des Geräts vom Stromnetz, indem Sie den Stecker ziehen, den Hauptsicherung ausschalten.

Reinigung

Die Dunstabzugshaube muss sowohl innen als auch außen häufig gereinigt werden (etwa in denselben Intervallen, wie die Wartung der Fettfilter). Zur Reinigung ein mit flüssigem Neutralreiniger getränktes Tuch verwenden. Keine Produkte verwenden, die Scheuermittel enthalten. **KEINEN ALKOHOL VERWENDEN!**

ACHTUNG! Die Nichtbeachtung dieser Anweisungen zur Reinigung des Geräts und zum Wechseln bzw. zur Reinigung der Filter kann zum Brand führen. Diese Anweisungen sind unbedingt zu beachten!

Der Hersteller übernimmt keine Haftung für Schäden gleich welcher Art am Motor oder Brandschäden, die auf eine unsachgemäße Wartung oder Nichteinhaltung der oben angeführten Sicherheitsvorschriften zurückzuführen sind.

Panel

Das umlaufende Absaug-Panel sollten immer geschlossen bleiben und sollte nur im Fall von Wartungsarbeiten geöffnet werden (z.B. Reinigung oder Austausch-Filter).

Das Perimetralabluftpaneel so oft wie den Fettschutzfilter putzen, ein Tuch und ein nicht so hoch konzentriertes Reinigungsmittel benutzen. Niemals Schleifmittel benutzen.

Das umlaufende Absaug-Panel kann komplett, für eine einfache Wartung der Haube, entfernt werden.

Fettfilter

Diese dienen dazu, die Fettpartikel, die beim Kochen frei werden, zu binden.

Dieser muss einmal monatlich gewaschen werden (oder wenn das Sättigungsanzeigesystem der Filter – sofern bei dem jeweiligen Modell vorgesehen – dies anzeigt). Das kann mit einem milden Waschmittel von Hand, oder in der Spülmaschine bei niedriger Temperatur und einem Kurzspülgang erfolgen. Der Metallfettfilter kann

A. Lichttaste:

On: Licht an und die Taste leuchtet.

Off: Licht aus.

B. Taste [On/Off]:

Hat die Funktion des Ein- und Ausschaltens der Haube.

C. Taste [2-3-4]:

Drücken dieser Taste erhöht die Geschwindigkeit der Drehzahlen des Motors. Die Geschwindigkeit 1, 2, 3 wird durch das aufleuchten der Nummern an LEDs angezeigt, ausgeschlossen Licht und Timer. Die 4. Geschwindigkeit oder Intensiv Funktion ist angestellt wenn sich ein blinkendes Licht anzeigt und dauert **7 Minuten**. Danach geht der Motor automatisch auf die 3. Geschwindigkeit.

D. Timer Taste:

Gibt die Möglichkeit der automatischen Abschaltung der Haube nach **15 Minuten** Funktion bei dieser Geschwindigkeit (Taste mit Blinklicht).

FILTER WARNING LIGHT

Kontrollleuchte für Reinigung und Wartung des Fettfilters. Diese Funktion zeigt an, dass der Fettfilter der Dunstabzugshaube gereinigt werden muss.

— Diese Funktion schaltet sich nach 30 Betriebsstunden ein und wird durch das Blinken der TIMER-Taste bei ausgeschaltetem Gerät angezeigt.

Es schaltet sich vorübergehend bei Einschaltung des Gerätes aus und die TIMER-Taste blinkt danach bei ausgeschaltetem Gerät.

— **Reset der Funktion,** Die TIMER-Taste 3 Sekunden lang betätigen.

N.B. Die Deaktivierung des Warnings erfolgt bei ausgeschaltetem Gerät.

bei der Reinigung in der Spülmaschine verfärben, was seine Filtermerkmale jedoch in keiner Weise beeinträchtigt.

Aktivkohlefilter (nur bei der Umluftversion)

Dieser Filter bindet die unangenehmen Gerüche, die beim Kochen entstehen.

Je nach der Benetzungsdauer des Herdes und der Häufigkeit der Reinigung des Fettfilters tritt nach einer mehr oder weniger langen Benetzungsdauer die Sättigung des

Aktivkohlefilters auf. Auf jeden Fall muß der Filtereinsatz mindestens alle 4 Monate (oder wenn das Sättigungsanzeigesystem der Filter – sofern bei dem jeweiligen Modell vorgesehen – diese Notwendigkeit anzeigt)

ausgewechselt werden.

Er kann NICHT gereinigt oder erneut aktiviert werden.

Ersetzen der Lampen

Die Haube ist mit einem auf der Leuchtdiodentechnologie basierten Beleuchtungssystem ausgestattet.

Die LEDs ermöglichen eine optimale Beleuchtung der Kochfläche. Sie haben eine Leistungsdauer, die das Zehnfache derer der traditionellen Lichter ist und bieten eine

Energieersparnis bis zu 90%.

Um die Leds mit neuen zu ersetzen, setzen Sie sich bitte mit dem Kundendienst in Verbindung.

UMWELTSCHUTZ

Empfehlungen für eine korrekte Verwendung, um die Umweltbelastung zu verringern

- Schalten Sie Haube beim Kochbeginn bei kleinster Geschwindigkeit EIN und lassen Sie die Haube einige Minuten nachlaufen, wenn Sie mit dem Kochen fertig sind.
- Erhöhen Sie die Geschwindigkeit nur bei großen Mengen von Kochdunst und Dampf und benutzen Sie die Intensivstufe(n) nur bei externen Situationen.
- Wechseln Sie die Kohlefilter, wenn notwendig, um eine gute Geruchsreduzierung zu gewährleisten.
- Säubern Sie die Fettfilter, wenn notwendig, um eine gute Fettfilterungseffizienz zu gewährleisten.

- Verwenden Sie den in der Gebrauchsanweisung angegebenen grössten Durchmesser des Luftaustrittssystems, um die Leistungsfähigkeit zu optimieren und die Geräuschkentwicklung zu minimieren.

Entsorgung von Elektro- und Elektronik-Altgeräten

In Übereinstimmung mit den Anforderungen der Europäischen Richtlinie 2002/96/EG über Elektro- und Elektronik-Altgeräte (WEEE) ist vorliegendes Gerät mit einer Kennzeichnung versehen. Sie leisten einen positiven Beitrag für den Schutz der Umwelt

und die Gesundheit des Menschen, wenn Sie dieses Gerät einer gesonderten Abfallsammlung zuführen. Im unsortierten Siedlungsmüll könnte ein solches Gerät durch unsachgemäße Entsorgung negative Konsequenzen nach sich ziehen.

Auf dem Produkt oder der beiliegenden Produktdokumentation ist folgendes Symbol einer durchgestrichenen Abfalltonne abgebildet. Es weist darauf hin, dass eine Entsorgung im normalen Haushaltsabfall nicht zulässig ist. Entsorgen Sie dieses Produkt im Recyclinghof mit einer getrennten Sammlung für Elektro- und Elektronikgeräte. Die Entsorgung muss gemäß den örtlichen Bestimmungen zur Abfallbeseitigung erfolgen. Bitte wenden Sie sich an die zuständigen Behörden Ihrer Gemeindeverwaltung, an den lokalen Recyclinghof für Haushaltsmüll oder an den Händler, bei dem Sie dieses Gerät erworben haben, um weitere Informationen über Behandlung, Verwertung und Wiederverwendung dieses Produkts zu erhalten.



FÜR SCHÄDEN, DIE DURCH NICHTBEACHTUNG DIESER BEDIENUNGSANLEITUNG ENTSTEHEN, ÜBERNIMMT DER HERSTELLER KEINE HAFTUNG.

DIEGARANTIEGILT NICHT FÜR SCHÄDEN, DIE DURCH NICHTBEACHTUNG DIESER BEDIENUNGSANLEITUNG ENTSTEHEN.

Atégase estrictamente a las instrucciones del presente manual. Se declina cada responsabilidad por eventuales inconvenientes, daños o incendios provocados al aparato originados por la inobservancia de las instrucciones colocadas en este manual. La campana extractora ha sido ideada para la aspiración de humos y vapores producidos durante la cocción y para el uso doméstico.

! Es importante guardar este manual para poder consultar si fuera necesario. En el caso de venta, de inutilidad o de mudanza, asegurarse que quede junto al producto.

! Leer atentamente las instrucciones: contiene importantes informaciones sobre la instalación, el uso y la seguridad.

! No realizar variaciones eléctricas o mecánicas en el producto o en el tubo de escape.

! Antes de instalar el aparato, controlar que todas sus partes no estén dañadas. En caso contrario llamar al revendedor y no realizar la instalación.

ADVERTENCIAS PARA LA SEGURIDAD

- **ATENCIÓN!** No conectar el aparato a la red eléctrica hasta que la instalación fue completada.
- Antes de cualquier operación de limpieza o mantenimiento, desenchufar la campana o el interruptor general de la casa.
- Todas las operaciones de instalación y mantenimiento se deben realizar utilizando guantes de trabajo.
- El aparato no está destinado para el uso por parte de los niños o personas con problemas físicos o mentales y sin experiencia y conocimientos a menos que no sea bajo la supervisión de profesionales, o por una persona responsable de su seguridad.
- Los niños deben ser controlados para evitar que jueguen con el aparato.
- Nunca utilizar la campana sin la parrilla correctamente montada!
- La campana no debe ser nunca utilizada como plano de apoyo solo si es expresamente indicado.

- El ambiente debe poseer suficiente ventilación, cuando la campana de cocina es utilizada conjuntamente con otros aparatos a gas u otros combustibles.
- El aire aspirado no debe ser mezclado en un conducto para descarga de humo producidos por aparatos a gas u otros combustibles.
- Es prohibido cocinar alimentos con llama alta por debajo de la campana.
- El uso de las llamas libres puede provocar daños a los filtros y dar lugar a incendios, por lo tanto evitar en cada caso.
- Las frituras deben ser cocinadas bajo control para evitar que el aceite recalentado prenda fuego.
- Las partes accesibles pueden calentarse cuando se usan junto a aparatos para la cocción.
- En cuanto a las medidas técnicas y de seguridad adoptar para la descarga de humo atenerse estrictamente a las reglas de las autoridades locales.
- La campana se debe limpiar siempre internamente y externamente (COMO MINIMO UNA VEZ AL MES, respetando las reglas indicadas en este manual).
- No efectuar los consejos de limpieza de la campana y el cambio de los filtros puede provocar incendios.
- No utilice o deje la campana sin las lámparas correctamente montadas, debido a riesgos de cortocircuito.
- Se declina todo tipo de responsabilidades, daños o incendios provocados por no leer atentamente las instrucciones indicadas en este manual.

INSTALACION

La campana puede instalarse en versión aspiradora o filtrante (A-B-C pag.2). Decida desde el principio el tipo de instalación). Para mejorar las prestaciones, aconsejamos instalar la campana en la versión aspiradora (si es posible).



VERSIÓN FILTRANTE (A)

La campana depura el aire y vuelve a introducir el aire limpio en la habitación. Para esta versión es necesario: la tapa anti ruptura, la reducción y el filtro de carbón. En la versión con tubos, el tubo superior debe tener unas asas de evacuación de aire situadas en la parte superior y debe utilizarse el deflector en lugar de la tapa anti ruptura.



VERSIÓN ASPIRADORA (B) (C)

La campana depura el aire y lo expulsa hacia fuera a través de un conducto o del orificio de descarga (Ø 150 mm - no proporcionado).

Evacuación por el techo (B)

Evacuación por la pared (C)



EXTRACCIÓN DE AIRE

(Para las versiones aspiradoras)

- ! Prepare el agujero y el conducto de extracción de aire (diámetro 150 mm - no proporcionado).
- ! Utilice un conducto cuya longitud sea la mínima indispensable.
- ! Utilice un conducto con el menor número posible de curvas (ángulo máximo de la curva: 90°).
- ! Evite los cambios drásticos en la sección del conducto.
- ! Utilice un conducto cuyo interior sea lo más liso posible.
- ! El material del conducto debe estar aprobado de conformidad con las normativas.
- ! No conecte la campana a conductos de extracción de humos producidos por combustión (calderas, chimeneas, estufas, etc.).
- ! Para la extracción del aire a evacuar hay que respetar las prescripciones de las autoridades competentes. Además, el aire extraído no debe eliminarse a través de un agujero en la pared, a menos que el mismo esté específicamente destinado a dicho propósito.
- ! Instale tomas de aire en el local para evitar que la campana cree una presión negativa en la habitación (dicha presión no debe superar los 0,04 mbar); de hecho, si la campana se utiliza al mismo tiempo que otros equipos no eléctricos

(estufas de gas, aceite, carbón, etc.), podría producirse la succión de los gases de escape de la fuente de calor.

MONTAJE

- ! **ADVERTENCIA!** Producto con peso excesivo; la campana extractora ha de ser transportada e instalada por dos o más personas. cualquier tipo de riesgo.
- ! **ADVERTENCIA!** Utilice guantes y gafas de protección durante las operaciones de instalación y mantenimiento.
- ! **ADVERTENCIA!** La falta de instalación de tornillos y elementos de fijación de acuerdo con estas instrucciones podría comportar riesgos de naturaleza eléctrica.
- ! La campana está dotada con tacos de fijación adecuados a la mayor parte de paredes/techos. De cualquier modo, conviene consultar a un técnico calificado para tener la certeza de que los materiales son adecuados a la pared / techo. La pared / el techo debe ser lo suficientemente fuerte para sostener el peso de la campana.
- ! La distancia mínima entre la superficie de cocción y la parte más baja de la campana no debe ser inferior a 45cm en el caso de cocinas electricas y de 45cm en el caso de cocinas a gas o mixtas. Si las instrucciones para la instalación del dispositivo para cocinar con gas especifican una distancia mayor, hay que tenerlo en consideración.
- ! En caso de duda, consulte a un centro de servicio autorizado o una persona cualificada.

Para las instrucciones de instalación, consulte las figuras en pag. 2/10

CONEXIÓN ELÉCTRICA

La tensión de red debe corresponder con tensión indicada en la etiqueta colocada en el interior de la campana. Si es suministrada con un enchufe, conectar la campana a un enchufe conforme a las normas en vigor y colocarlo en una zona accesible, aun después de la instalación. Si no es suministrada con enchufe (conexión directa a la red) o clavija y no es posible situarla en un lugar accesible, aun después de la instalación, colocar un interruptor bipolar de acuerdo con

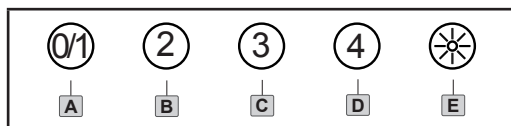
las normativas, para asegurarse la desconexión completa a la red en el caso de la categoría de alta tensión III, conforme con las reglas de instalación.

Atención! Antes de reconectar el circuito de la campana a la red y de verificar el correcto funcionamiento, controlar siempre que el cable de red fue montado correctamente. La campana está provista de un cable de alimentación especial; si el cable se daña, solicite uno nuevo al Servicio de Asistencia Técnica.

FUNCIONAMIENTO

Usar la potencia de aspiración mayor en caso de particular concentración de vapores de cocina. Aconsejamos de encender la aspiración 5 minutos antes de iniciar a cocinar y dejarla en función por otros 15 minutos aproximadamente.

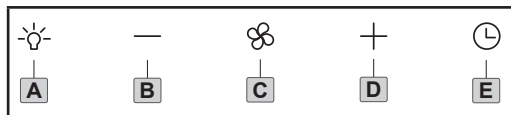
Versión con PANEL DE CONTROL "SOFT"



- A. **Primera velocidad** de aspiración (mínima).
- B. **Segunda velocidad** de aspiración (intermedia).
- C. **Tercera velocidad** de aspiración (intermedia).
- D. **Cuarta velocidad** (intensivo).
- E. **Luz ON/OFF**

Para activar el temporizador de **15 minutos** para la 1ª, 2ª y 3ª velocidad de succión, presione el botón correspondiente durante al menos 3 segundos. El led del botón parpadea durante toda la duración del temporizador. Cuando el temporizador caduca, el ventilador se apaga.

Versión con PANEL DE CONTROL ELECTRÓNICO (R)

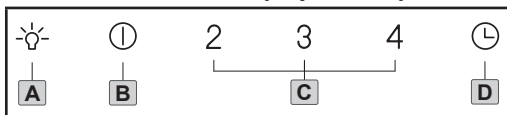


- A. **Botón luz:**

On: luz encendida y el botón está iluminado, Off: luz apagada.

- B. **Botón [-]:**
Pulsando el botón, la velocidad del motor disminuye. La velocidad 1, 2, 3 se indica con el número de led encendidos, excluidos el led de luz y el temporizador.
- C. **Botón [On/Off]:**
Su función es la de encender y apagar la campana.
- D. **Botón [+]:**
Pulsando el botón, la velocidad del motor aumenta. La velocidad 1, 2, 3 se indica con el número de led encendidos, excluidos el led de luz y el temporizador. La velocidad 4 o intensiva posee una luz intermitente y está temporizada; tras unos **7 minutos** a partir de la activación, el motor pasa automáticamente a la tercera velocidad.
- E. **Botón temporizador:**
Permite el apagado automático de la campana tras unos **15 minutos** de funcionamiento a esa velocidad (botón con luz intermitente).

Versión con PANEL DE CONTROL TÁCTIL en el cristal (capacitivo)



- A. **Botón luz:**
On: luz encendida y el botón está iluminado, Off: luz apagada.
- B. **Botón [On/Off]:**
Su función es la de encender y apagar la campana.
- C. **Botón [2-3-4]:**
Pulsando el botón, la velocidad del motor aumenta. La velocidad 1, 2, 3 se indica con el número de led encendidos, excluidos el led de luz y el temporizador. La velocidad 4 o intensiva posee una luz intermitente y está temporizada; tras unos **7 minutos** a partir de la activación, el motor pasa automáticamente

a la tercera velocidad.

D. Botón temporizador:

Permite el apagado automático de la campana tras unos **15 minutos** de funcionamiento a esa velocidad (botón con luz intermitente).

ALERTA FILTRO de LUZ

Luz que advierte cuando hay que limpiar y realizar el mantenimiento del filtro de grasas.

La función nos avisa cuando tenemos que relizar la limpieza y el mantenimiento del filtro de grasas de la campana.

_ La función se activa después de 30 horas de trabajo de la campana, y se confirma con el parpadeo de la Tecla TIMER cuando la campana se encuentre desactivada.

Se interrumpe momentaneamente la activación de la campana y vuelve a parpadear la Tecla TIMER con la campana desactivada

_ Reinicio de la función, pulse la Tecla TIMER por 3 segundos.

N.B. La desactivación de la alerta se realiza con la campana apagada.

MANTENIMIENTO

Cuidado! Antes de cualquier operación de limpieza o mantenimiento desconectar la campana de la red eléctrica quitando el enchufe o desconectando el fusible general de la habitación.

Limpieza

La campana debe ser limpiada con frecuencia tanto externamente como internamente (con la misma frecuencia con la que se realiza el mantenimiento de los filtros de grasa). Para la limpieza, utilice un paño impregnado de detergente líquido neutro. No utilice productos que contengan abrasivos.

¡NO UTILICE ALCOHOL!

ATENCIÓN: De no observarse las instrucciones dadas para limpiar el aparato y sustituir el filtro, puede producirse un incendio. El fabricante recomienda leerlas y respetarlas atentamente.

El fabricante no se hace responsable por los

daños al motor o los incendios provocados en el aparato debido a intervenciones de mantenimiento incorrectas o al incumplimiento de las normas de seguridad proporcionadas.

Panel

El panel de aspiración perimetral debe dejarse siempre cerrado y sólo se debe abrir en caso de mantenimiento (por ejemplo al limpiar o sustituir los filtros).

Limpiar el panel de aspiración perimetral con la misma frecuencia del filtro antigrasas. Usar un paño y un detergente líquido no muy concentrado. No utilice sustancias abrasivas.

El panel de aspiración perimetral puede ser removido por completo para facilitar el mantenimiento de la campana.

Filtro antigrasa

Retiene las partículas de grasa producidas cuando se cocina. Debe limpiarse una vez al mes (o cuando el sistema de indicación de saturación de los filtros - si está previsto en el modelo que se posee - indica esta necesidad) con detergentes no agresivos, manualmente o bien en lavavajillas a bajas temperaturas y con ciclo breve.

Con el lavado en el lavavajilla el filtro antigrasa metálico puede desteñirse pero sus características de filtrado no cambian absolutamente.

Filtro al carbón activo

(solamente para la versión filtrante)

Retiene los olores desagradables producidos por el cocinado de alimentos.

La saturación del carbón activado ocurre después da mas o menos tiempo de uso prolongado, dependiendo del tipo de cocina y de la regularidad de limpieza del filtro de grasa. En cualquier caso es necesario sustituir el cartucho al menos cada 4 meses (o cuando el sistema de indicación de saturación de los filtros - si está previsto en el modelo que se posee - indica esta necesidad). NO puede lavarse o reciclarse.

Sustitución de la lámpara

La campana viene provista de un sistema de iluminación basado en la tecnología LED. Los LEDS garantizan una óptima iluminación,

una duración hasta 10 veces mayor de las lámparas tradicionales y permiten aborrra el 90% de energía eléctrica.

Para la sustitución dirigirse al servicio asistencia técnica.

PROTEGER EL MEDIO AMBIENTE

Sugerencias para un uso correcto con el fin de reducir el impacto ambiental

- Encienda la campana a la velocidad mínima cuando empiece a cocinar y mantenga en marcha durante unos minutos después de haber acabado de cocinar.
- Aumente la velocidad solo si se produjera una gran cantidad de humo y vapor y use la velocidad o velocidades turbo solo en situaciones extremas.
- Cambie el filtro o filtros de carbón cuando sea necesario para mantener un buen rendimiento en la reducción de los olores.
- Limpie el filtro o filtros de grasa cuando sea necesario para mantener un buen rendimiento del filtro de grasa.
- Utilice el diámetro máximo del sistema de conductos indicado en este manual, para optimizar el rendimiento y minimizar el ruido.

Tamaños de viejos electrodomésticos

Este aparato lleva el marcado CE en conformidad con la Directiva 2002/96/EC del Parlamento Europeo y del Consejo sobre residuos de aparatos eléctricos y electrónicos (RAEE). La correcta eliminación de este producto evita consecuencias negativas para el medioambiente y la salud.

El símbolo en el producto o en los documentos que se incluyen con el producto, indica que no se puede tratar como residuo doméstico. Es necesario entregarlo en un punto de recogida para reciclar aparatos eléctricos y electrónicos. Deséchelo con arreglo a las normas medioambientales para eliminación de residuos. Para obtener información más detallada sobre el tratamiento, recuperación y reciclaje de este producto, póngase en contacto con el ayuntamiento, con el servicio de eliminación de residuos urbanos o la tienda donde adquirió el producto.

SE DECLINA TODA RESPONSABILIDAD POR DAÑOS CAUSADOS POR INCUMPLIMIENTO DE LAS ANTEDICHAS ADVERTENCIAS.

LA GARANTÍA NO ES VÁLIDA EN CASO DE DAÑOS DERIVADOS POR INCUMPLIMIENTO DE LAS ANTEDICHAS ADVERTENCIAS.



Suivre impérativement les instructions de cette notice. Le constructeur décline toute responsabilité pour tous les inconvénients, dommages ou incendies provoqués à l'appareil et dûs à la non observation des instructions de la présente notice. Cette hotte prévue pour l'aspiration des fumées et vapeurs de cuisson est destinée à un usage domestique exclusivement.

! Il est important de conserver ce livret pour pouvoir le consulter à tout moment.

En cas de vente, de cession ou de déménagement, s'assurer qu'il reste avec le produit.

! Lire attentivement les instructions: il y a d'importantes informations sur l'installation, sur l'emploi et sur la sécurité.

! Ne pas effectuer des modifications électriques ou mécaniques sur le produit ou sur les conduit d'évacuation.

! Avant d'installer l'appareil, vérifiez qu'il n'y a aucun composant endommagé. Sinon, contactez votre revendeur et ne pas continuer l'installation.

CONSIGNES POUR LA SÉCURITÉ

- **Attention!** Ne pas raccorder l'appareil au circuit électrique avant que le montage ne soit complètement terminé.
- Avant toute opération de nettoyage ou d'entretien, débrancher la hotte du circuit électrique en retirant la prise ou en coupant l'interrupteur général de l'habitation.
- Munissez-vous de gants de travail avant d'effectuer toute opération d'installation et d'entretien.
- L'appareil n'est pas destiné à une utilisation par des enfants ou des personnes à capacités physiques, sensorielles ou mentales réduites et sans expérience et connaissance à moins qu'ils ne soient sous la supervision ou formés sur l'utilisation de l'appareil par une personne responsable de leur sécurité.
- Les enfants doivent être surveillés afin qu'ils ne jouent pas avec l'appareil.
- Ne jamais utiliser la hotte sans que la grille ne soit montée correctement!

- La hotte ne doit JAMAIS être utilisée comme plan pour déposer quelque chose sauf si cela est expressément indiqué.
- Quand la hotte est utilisée en même temps que d'autres appareils à combustion de gaz ou d'autres combustibles, le local doit disposer d'une ventilation suffisante.
- L'air aspiré ne doit jamais être envoyé dans un conduit utilisé pour l'évacuation des fumées produites par des appareils à combustion de gaz ou d'autres combustibles.
- Il est formellement interdit de faire flamber les aliments sous la hotte.
- L'utilisation de flammes libres peut entraîner des dégâts aux filtres et peut donner lieu à des incendies, il faut donc les éviter à tout prix.
- La friture d'aliments doit être réalisée sous contrôle pour éviter que l'huile surchauffée ne prenne feu.
- Les pièces accessibles peuvent se réchauffer de façon importante quand elles sont utilisées avec des appareils pour la cuisson.
- En ce qui concerne les mesures techniques et de sécurité à adopter pour l'évacuation des fumées, s'en tenir strictement à ce qui est prévu dans les règlements des autorités locales compétentes.
- La hotte doit être régulièrement nettoyée, aussi bien à l'intérieur qu'à l'extérieur (AU MOINS UNE FOIS PAR MOIS, respecter néanmoins les instructions relatives à l'entretien fournies dans ce manuel).
- La non observation de ces normes de nettoyage de la hotte et du changement et nettoyage des filtres comporte des risques d'incendie.
- Ne pas utiliser ou laisser la hotte sans que les ampoules soient correctement placées pour éviter tout risque de choc électrique.
- Le fabricant décline toute responsabilité pour d'éventuels inconvénients, dégâts ou incendies provoqués par l'appareil et dérivés de la non observation des instructions reprises dans ce manuel.

INSTALLATION

La hotte peut être installée en version aspirante ou en version filtrante (A-B-C pag.2). Le type d'installation doit être choisi d'emblée. Pour une plus grande efficacité, il est recommandé, dans la mesure du possible, d'installer la hotte en version aspirante.



VERSION FILTRANTE (A)

La hotte filtre l'air et l'expulse à l'intérieur de la pièce. Pour cette version, il est nécessaire d'utiliser: le couvercle de protection, la réduction et le filtre à charbon.

Dans la version avec tuyaux, le tuyau supérieur doit avoir les fentes d'évacuation de l'air placées dans la partie haute et le déflecteur doit être utilisé à la place du couvercle de protection.



VERSION ASPIRANTE (B) (C)

La hotte filtre l'air et l'expulse à l'extérieur à travers le tuyau ou un trou d'évacuation (diamètre 150 mm - non fourni).

Évacuation du toit (B)

Évacuation murale (C)



ÉVACUATION DE L'AIR

(pour les versions aspirantes)

! Réaliser le trou et installer la conduite d'évacuation de l'air (diamètre 150 mm - non fourni).

! Utiliser un tuyau de la longueur strictement nécessaire.

! Les coudes du tuyau doivent être en nombre minime (angle maxi du coude: 90°).

! Éviter les variations excessives de section du tuyau.

! Utiliser un tuyau le plus lisse possible sur sa partie interne.

! Le matériau du tuyau doit être aux normes.

! Ne pas relier la hotte à des conduites d'évacuation de fumées de combustion (chaudières, cheminées, poêles, etc).

! Pour l'évacuation de l'air, respecter les consignes des autorités compétentes en

la matière. Par ailleurs, l'air à évacuer doit être éliminé par une cavité dans le mur, sauf si cette dernière n'est pas prévue à cet effet.

! Équiper la pièce de prises d'air pour éviter que la hotte ne crée une pression négative à l'intérieur de la pièce (elle ne doit pas dépasser 0,04 mbar); en effet, si la hotte est utilisée conjointement à des appareillages autres qu'électriques (poêles à gaz, à huile, à charbon, etc.), les gaz d'évacuation de la source de chaleur peuvent être réaspirés.

MONTAGE

! **ATTENTION!** Appareil excessivement lourd; la manutention et l'installation de la hotte doivent être effectuées par deux personnes ou plus.

! **ATTENTION!** Faire usage de gants et de lunettes lors des opérations d'installation et d'entretien.

! **ATTENTION!** Ne pas installer les vis et les éléments de fixation conformément à ces instructions peut entraîner des risques électriques.

! La hotte est équipée de chevilles de fixation convenant à la plupart des parois/plafonds. Il est cependant nécessaire de s'adresser à un technicien qualifié afin de s'assurer que le matériel est approprié au type de paroi/plafond. La paroi/plafond doit être suffisamment solide pour supporter le poids de la hotte.

! La distance minimum entre la superficie de support des récipients sur le dispositif de cuisson et la partie la plus basse de la hotte de cuisine ne doit pas être inférieure à 45cm dans le cas de cuisinières électriques et de 45cm dans le cas de cuisinières à gaz ou mixtes.

Si les instructions d'installation du dispositif de cuisson au gaz spécifient une plus grande distance, il faut en tenir compte.

! En cas de doute, consulter un centre d'assistance agréé ou une personne qualifiée.

Pour les instructions de montage, reportez-vous aux figures à la pag. 2/10

BRANCHEMENT ÉLECTRIQUE

La tension électrique doit correspondre à la tension reportée sur la plaque signalétique située à l'intérieur de la hotte.

Si une prise est présente, branchez la hotte dans une prise murale conforme aux normes en vigueur et placée dans une zone accessible également après l'installation.

Si aucune prise n'est présente (raccordement direct au circuit électrique), ou si la prise ne se trouve pas dans une zone accessible également après l'installation, appliquez un disjoncteur normalisé pour assurer de débrancher complètement la hotte du circuit électrique en conditions de catégorie surtension III, conformément aux réglementations de montage.

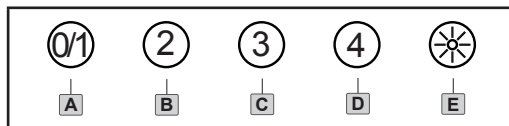
Attention! Avant de rebrancher le circuit de la hotte à l'alimentation électrique et d'en vérifier le fonctionnement correct, contrôlez toujours que le câble d'alimentation soit monté correctement.

Attention! La hotte est pourvue d'un câble d'alimentation spécial; en cas de détérioration du câble, en demander un neuf au service d'assistance technique.

FONCTIONNEMENT

Utiliser la puissance d'aspiration maximum en cas de concentration très importante des vapeurs de cuisson. Nous conseillons d'allumer la hotte 5 minutes avant de commencer la cuisson et de la faire fonctionner encore pendant 15 minutes environ après avoir terminé la cuisson.

Version avec PANNEAU DE COMMANDE "SOFT"

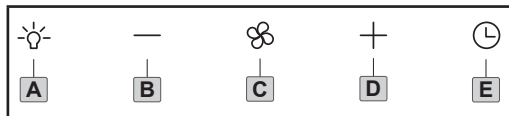


A. Première vitesse d'aspiration (minimum).

- B. Deuxième vitesse d'aspiration (moyenne).
- C. Troisième vitesse d'aspiration (maximum).
- D. Quatrième vitesse d'aspiration (intensive).
- E. Allumage ON/OFF

Pour activer la minuterie de **15 minutes** pour la 1ère, 2ème et 3ème vitesse d'aspiration, appuyer sur la touche correspondante pendant au moins 3 secondes. Le LED du bouton clignote pendant toute la durée de la minuterie. Lorsque la temporisation expire, le ventilateur s'éteint.

Version avec PANNEAU DE COMMANDE ÉLECTRONIQUE (R)



A. Touche lumières:

On: lumière allumée, touche allumée;
Off: lumière éteinte.

B. Touche [-]:

Appuyer sur cette touche pour diminuer la vitesse d'aspiration.

Le nombre de voyants-LED visualisé, à l'exclusion des voyants-LED allumage et minuterie, indique les vitesses 1, 2, 3.

C. Touche [On/Off]:

Appuyer sur cette touche pour allumer et éteindre la hotte.

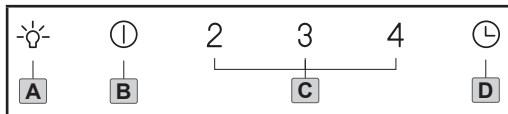
D. Touche [+]:

Appuyer sur cette touche pour augmenter la vitesse d'aspiration.

Le nombre de voyants-LED visualisé, à l'exclusion des voyants-LED allumage et minuterie, indique les vitesses 1, 2, 3. La vitesse 4, ou intensive, est indiquée par un voyant clignotant et est temporisée; après environ **7 minutes** dès l'activation, l'aspiration passe automatiquement à la troisième vitesse.

E. Touche minuterie:

Cette touche permet d'arrêter automatiquement la hotte après environ **15 minutes** de fonctionnement à cette vitesse (touche avec voyant-LED clignotant).

**Version avec PANNEAU DE
COMMANDE TACTILE sur verre
(capacitive)**
**A. Touche lumières:**

On: lumière allumée, touche allumée.
Off: lumière éteinte.

B. Touche [On/Off]:

Appuyer sur cette touche pour allumer et éteindre la hotte.

C. Touche [2-3-4]:

Appuyer sur cette touche pour augmenter la vitesse d'aspiration.

Le nombre de voyants-LED visualisé, à l'exclusion des voyants-LED allumage et minuterie, indique les vitesses 1, 2, 3.

La vitesse 4, ou intensive, est indiquée par un voyant clignotant et est temporisée; après environ **7 minutes** dès l'activation, l'aspiration passe automatiquement à la troisième vitesse.

D. Touche minuterie:

Cette touche permet d'arrêter automatiquement la hotte après environ **15 minutes** de fonctionnement à cette vitesse (touche avec voyant-LED clignotant).

INDICATEUR DE SATURATION

Voyant lumineux pour le nettoyage et l'entretien des filtres à graisse. Cette fonction vous rappelle d'effectuer le nettoyage et l'entretien des filtres à graisse de votre hotte

La fonction s'active après 30 heures de fonctionnement de la hotte par le clignotement de la touche TIMER lorsque la

hotte est éteinte.

Elle s'arrête momentanément à l'allumage de la hotte se remet à clignoter à l'extinction de la hotte.

_ Reset de la fonction Appuyez sur la touche TIMER pendant 3 secondes.

N.B. La désactivation s'effectue lorsque la hotte est éteinte.

ENTRETIEN

Attention! Avant toute opération de nettoyage ou d'entretien débranchez la hotte du réseau électrique en retirant la fiche ou enlevant l'interrupteur principal de l'habitation.

Nettoyage

La hotte doit être régulièrement nettoyée à l'intérieur et à l'extérieur (au moins à la même fréquence que pour l'entretien des filtres à graisse). Pour le nettoyage, utiliser un chiffon humidifié avec un détergent liquide neutre. Ne pas utiliser de produit contenant des abrasifs. **NE PAS UTILISER D'ALCOOL!**

ATTENTION: Il y a risque d'incendie si vous ne respectez pas les instructions concernant le nettoyage de l'appareil et le remplacement ou le nettoyage du filtre. La responsabilité du constructeur ne peut en aucun cas être engagée dans le cas d'un endommagement du moteur ou d'incendie liés à un entretien négligé ou au non respect des consignes de sécurité précédemment mentionnées.

Panneau

Le panneau d'aspiration périmétrale doit être laissé toujours fermé et il sera ouvert seulement en cas d'entretien (par ex..nettoyage ou remplacement des filtres). Nettoyer le panneau d'aspiration périmétral à la même fréquence que le filtre anti-graisses, utiliser un chiffon et un détergent liquide pas trop concentré. Ne jamais utiliser de substances abrasives. Le panneau d'aspiration périmétrale peut être complètement enlevé pour faciliter la maintenance de la hotte.

Filtre anti-gras

Il retient les particules de graisse issues de

la cuisson. Le filtre doit être nettoyé une fois par mois (ou lorsque le système d'indication de saturation des filtres – si prévu sur le modèle possédé – indique cette nécessité) avec des détergents non agressifs, à la main ou dans le lave-vaisselle à faibles températures et cycle rapide. Le lavage du filtre anti-graisse métallique au lave-vaisselle peut en provoquer la décoloration. Toutefois, les caractéristiques de filtrage ne seront en aucun cas modifiées.

Filtre à charbon actif

(uniquement en version recyclage)

Retient les odeurs désagréables de cuisson. La saturation du charbon actif se constate après un emploi plus ou moins long, selon le type de cuisinière et de régularité du nettoyage du filtre à graisses. En tout cas, il est nécessaire de changer le filtre après, au maximum, quatre mois (ou lorsque le système d'indication de saturation des filtres – si prévu sur le modèle possédé – indique cette nécessité). IL NE PEUT PAS être nettoyé ou régénéré.

Remplacement des lampes

La hotte est dotée d'un système d'éclairage basé sur la technologie LED. Les LEDs garantissent un éclairage optimal, une durée jusqu'à 10 fois supérieures aux ampoules traditionnelles et permettent une épargne de 90% en énergie électrique. Pour le remplacement, s'adresser au service d'assistance technique.

PROTECTION DE L'ENVIRONNEMENT

Suggestions pour une utilisation correcte afin de réduire l'impact environnemental

- Allumer la hotte à la vitesse minimum pendant la cuisson et la laisser fonctionner pendant quelques minutes après la fin de la cuisson.
- Augmenter la vitesse uniquement en présence d'une grande quantité de fumée ou de vapeur et n'utiliser la/les vitesse(s) accélérées que dans les cas extrêmes.

- Remplacer le(s) filtre(s) au charbon lorsque cela est nécessaire afin de maintenir une réduction efficace des odeurs.
- Nettoyer le(s) filtres à graisse lorsque cela est nécessaire afin de maintenir un filtrage efficace des graisses.
- Utiliser un système de tuyauterie du diamètre maximum indiqué dans ce manuel afin d'optimiser le rendement et de minimiser le bruit.

Enlèvement des appareils ménagers usagés

Cet appareil porte le symbole du recyclage conformément à la Directive Européenne 2002/96/CE concernant les Déchets d'Équipements Électriques et Électroniques (DEEE ou WEEE).



En procédant correctement à la mise au rebut de cet appareil, vous contribuerez à empêcher toute conséquence nuisible pour l'environnement et la santé de l'homme.

Le symbole présent sur l'appareil ou sur la documentation qui l'accompagne indique que ce produit ne peut en aucun cas être traité comme déchet ménager. Il doit par conséquent être remis à un centre de collecte des déchets chargé du recyclage des équipements électriques et électroniques. Pour la mise au rebut, respectez les normes relatives à l'élimination des déchets en vigueur dans le pays d'installation. Pour obtenir de plus amples détails au sujet du traitement, de la récupération et du recyclage de cet appareil, veuillez vous adresser au bureau compétent de votre commune, à la société de collecte des déchets ou directement à votre revendeur.

ON DÉCLINE TOUTE RESPONSABILITÉ POUR LES ÉVENTUELS DÉGÂTS PROVOQUÉS PAR L'INOBSERVATION DES SUSDITES INSTRUCTIONS. LA GARANTIE N'EST PAS VALABLE EN CAS DE DOMMAGES PROVOQUÉS PAR LE NON RESPECT DES MISES EN GARDE CITÉES CI-DESSUS.

