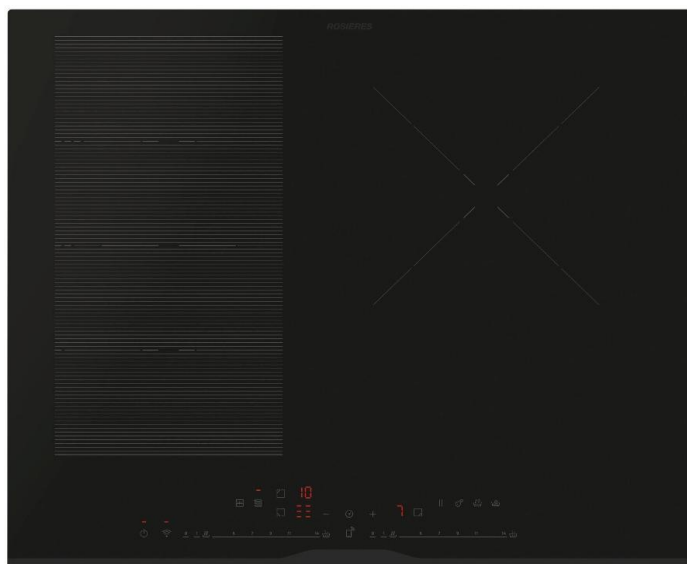


DES RÉSULTATS PROFESSIONNELS CHEZ VOUS



POWER MANAGEMENT

Possibilité de régler la puissance totale de la plaque de 12A à 32A pour bénéficier des avantages de l'induction même en cas d'installation électrique avec puissance limitée.

DUAL CHEF

Les commandes Dual Chef vous permettent de contrôler avec précision la puissance grâce à ses 14 niveaux de puissance (+ Booster). Profitez également de fonctions spéciales en accès direct (maintien au chaud, fondre, mijoter et bouillir). Grâce à sa sérigraphie élégante, cette plaque de cuisson s'intègre parfaitement dans votre cuisine !

VARYCHEF

Lorsque vous souhaitez obtenir une température plus élevée ou plus basse, il vous suffit de déplacer votre casserole vers le haut ou vers le bas et le niveau de puissance changera automatiquement. Cette technique, issue du monde professionnel, est idéale pour préparer des sauces et des desserts.

PLAQUE DE CUISSON INDUCTION ROSIÈRES SUBLIME RIF63DCS

- Type de plaque : Induction
- Nombre de foyers de cuisson : Full Zone +1
- Taille du grand foyer (cm) : 38 x 20
- Finition : Bords droits
- Type de commandes : Dual Chef (Double Slider)
- Booster max (W) : 3700
- Niveaux de cuisson : 14
- Nombre de boosters : 3



Généralités

Type de plaque	Induction
Largeur (cm)	60 cm
Nombre de foyers de cuisson	Full Zone +1
Puissance totale (W)	7400
Taille du grand foyer (cm)	38 x 20
Booster max (W)	3700
Couleur	Noir
Finition	Bords droits

Caractéristiques

Type de commandes	Dual Chef (Double Slider)
Emplacement des commandes	Frontal
Niveaux de cuisson	14
Nombre de boosters	3
Double zone	Oui
Sonde de cuisson	-
Connectivité	WI-FI hOn + Bluetooth
Minuteur	Oui
Fonction Pause	Oui
Fonctions avec accès direct	Oui
dont	Doux (Maintien au chaud) Oui
	Moyen (Mijoter) Oui
	Vif (Bouillir) Oui
Fonctions spéciales	Oui
dont	VaryChef Oui
	Accès directs via hOn Oui
Niveaux de sécurité	8
dont	Détection casseroles Oui
	Détection petits objets Oui
	Anti-débordement Oui
	Anti-surchauffe Oui
	Témoins de chaleur résiduelle Oui
	Verrouillage des commandes Oui
	Arrêt automatique Oui
	Touche ON/OFF Oui
Touch of colour	-

Foyers de cuisson

Nombre de foyers induction	3
Type de zone flexible	Full Zone
Zone flexible gauche (cm)	38 x 20
Puissance zone flexible gauche (W)	3000/3700B
Zone flexible droite (cm)	-
Puissance zone flexible droite (W)	-
Foyer avant gauche (cm)	18,5 x 20
Puissance foyer avant gauche (W)	2000/3000B
Foyer arrière gauche (cm)	18,5 x 20
Puissance foyer arrière gauche (W)	2000/3000B
Foyer avant droit (cm)	18/28
Puissance foyer avant droit (W)	3000/3700B
Foyer arrière droit (cm)	-
Puissance foyer arrière droit (W)	-

Valeurs de raccordement

Câble fourni	Oui
Longueur câble électrique (cm)	120
Prise fournie	-
Alimentation électrique (Hz/V)	50-60 Hz / 220-240 V
Power Management - Niveaux de réglage	12-16-20-24-32 A
Type de raccordement à l'installation	Monophasé

Dimensions

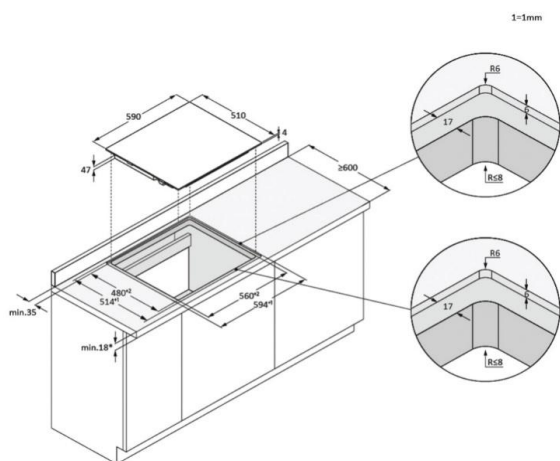
Dimensions nettes LxPxH (cm)	59 x 51 x 5,1
Dimensions emballé LxPxH (cm)	75 x 62 x 10
Dimensions d'encastrement LxPxH (cm)	56 x 48 x 4,7
Type d'encastrement	Standard / A fleur
Poids net/brut (kg)	11,2 / 14,5

Accessoires Care+ Protect

Dégraissant professionnel	CSL3805/1 - 35602117
Nettoyant - Ecolabel & Plastic Second Life	CSL3002ECO - 35602518

Spécification technique

Code article	33803391
Pays d'origine	TURQUIE
Code douanier	85166050
Quantité par container	756
Code EAN	8059019084541



*28 with oven underneath

