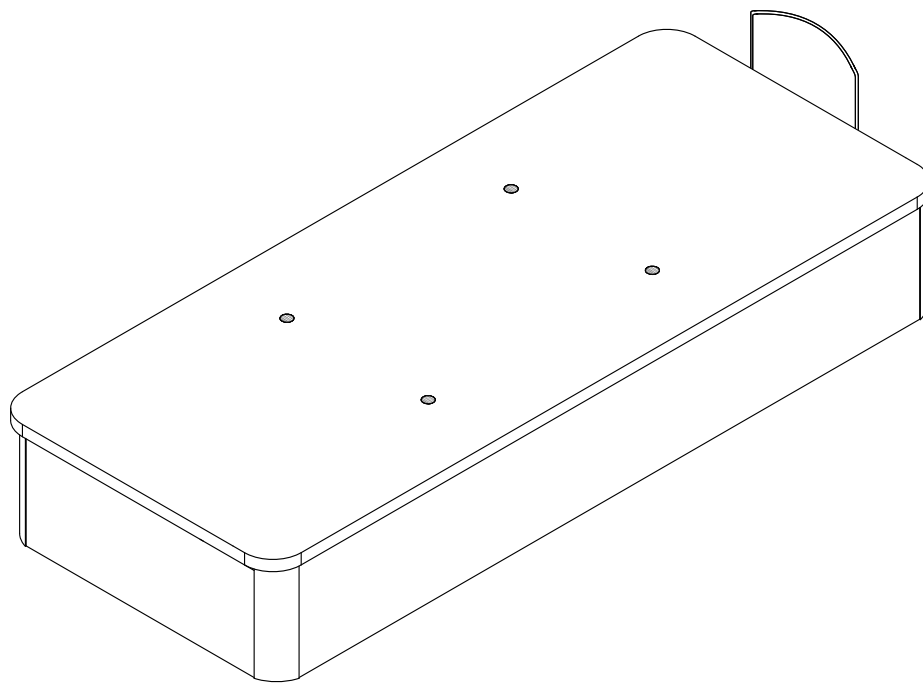


Instrucciones de Montaje  
Assembly Instructions  
Notice de Montage  
Istruzioni di Montaggio  
Instruções de Montagem  
Montageanleitung

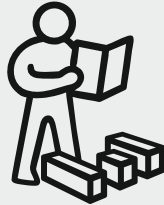
**Version 12/03/26**






A monter soi-même


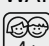

**18378** EAN Code: **8435178335913**

Canapé ab. BROOKLYN 90x190cm  
Storage bed BROOKLYN 90x190cm  
Sommier coffre r. BROOKLYN 90x190cm






- ES:** -> **IMPORTANTE:** Antes de empezar, este mueble requiere montaje. Lea atentamente las instrucciones de montaje y consérvelas para futuras consultas.
- > Este mueble es para uso doméstico
  - > Compruebe que tiene toda la tornillería y todas las piezas antes de empezar el montaje.
  - > No monte ni utilice el mueble si hubiera piezas rotas o dañadas o si faltaran piezas, y emplee únicamente piezas aprobadas por el fabricante.
  - > Apriete firmemente las fijaciones y emplee únicamente las herramientas suministradas o recomendadas.
  - > El montaje, el apuntalamiento o la manipulación incorrectos podrían debilitar el ensamblado de las piezas.
  - > Mantenga a los niños alejados durante el montaje. El producto contiene piezas pequeñas que podrían ingerirse.
  - > Todas las uniones deberán apretarse adecuadamente y verificarse periódicamente, volviéndolas a apretar si fuera necesario.
  - > No desplace un mueble que esté cargado.
  - > El mueble no está diseñado para volverse a montar.
  - > No utilice la cama si alguna parte está rota, dañada o falta.
  - > ¡ADVERTENCIA! Las camas elevadas y la cama superior de las literas no son adecuadas para niños menores de seis años debido al riesgo de lesiones por caídas.
  - > ¡ADVERTENCIA! Si no se usan adecuadamente, las literas y las camas elevadas podrían suponer un riesgo de estrangulación serio. No acople ni cuelgue nunca artículos a partes de la litera que no estén previstos para uso con la litera. Dichos artículos incluyen pero no están limitados a cuerdas, sogas, amarras, ganchos, correas y bolsas.
  - > ¡ADVERTENCIA! Los niños podrían quedarse atrapados entre la cama y una pared, parte de un tejado inclinado, el techo, un mueble adyacente (por ejemplo, un armario) u otros artículos similares. Para evitar el riesgo de lesiones graves, la distancia entre la barrera de seguridad superior y los objetos circundantes no deberá exceder de 75 mm o ser superior a 230 mm.
  - > ¡ADVERTENCIA! No utilice la litera o la cama elevada si cualquier parte de la estructura estuviera rota o faltara.
  - > Siga siempre las instrucciones del fabricante.
  - > El tamaño de colchón recomendado para su uso con la cama es de XX x XX cm.
  - > El grosor del colchón no deberá ser superior a XX cm.
  - > Deberá ventilarse la habitación para mantener un bajo nivel de humedad y para evitar el desarrollo de moho dentro y alrededor de la cama.
  - > Las uniones deberán apretarse adecuadamente y verificarse periódicamente. Apriételas de nuevo si fuera necesario.
  - > Este producto es conforme con los requisitos de seguridad de la norma NF EN 747-1&2+A1: 2015.
  - > La fijación sobre una pared (o 2 paredes o una esquina) es obligatoria. Respete siempre las instrucciones del manual.
  - > ¡ADVERTENCIA! Es peligroso si no se siguen correctamente los pasos de las instrucciones de montaje.
  
  - > ¡ADVERTENCIA! Para camas de longitud inferior a 150cm según la norma NF D 60300-4:2019  
 No coloque la cama cerca de una fuente de calor, una ventana u otro mueble.  
No adecuado para niños menores de 2 años.
  
  - > ¡ADVERTENCIA! Para camas de longitud superior a 150cm según las normas NF 60300-1 y EN1725  
 No adecuado para niños menores de 4 años.
  
  - > ¡ADVERTENCIA! Para camas de longitud superior a 150cm según la norma EN1725  
 No adecuado para niños menores de 6 años.



- EN:** -> **IMPORTANT:** Before starting, this furniture self-assembly required. Please read the assembly instructions carefully and keep them for future reference.
- > This furniture is for domestic use.
  - > Check that all of the hardware and parts are present and in good condition before starting assembly.
  - > Do not assemble or use the furniture if any of the parts are broken, damaged or missing, and only use parts approved by the manufacturer.
  - > Firmly tighten the fasteners and use only the tools supplied or recommended.
  - > Improper assembly, cribbing or handling can lead to assemblies and/or parts becoming weakened.
  - > Keep young children away during assembly. The product contains small parts that could be ingested.
  - > All joints should always be properly tightened and regularly checked, and retightened, if necessary.
  - > Do not move furniture that is loaded.
  - > Furniture is not intended to be reassembled.
  - > Do not use the bed if any part is broken, damaged, or missing.
  - > **WARNING!** Raised beds and the top bed of bunk beds are not suitable for children under the age of six due to the risk of injury from falls.
  - > **WARNING!** If not used properly, bunk beds and raised beds can pose a serious risk of strangulation. Never attach or hang items to parts of the bunk bed that are not intended for use with the bunk bed. These items include, but are not limited to, ropes, strings, lanyards, hooks, belts and bags.
  - > **WARNING!** Children can become trapped between the bed and a wall, part of a sloping roof, the ceiling, adjacent furniture (e.g. cupboards) or other similar items. To avoid the risk of serious injury, the distance between the upper safety barrier and surrounding objects must not exceed 75 mm or must be greater than 230 mm.
  - > **WARNING!** Do not use the bunk bed or raised bed if any part of the frame is missing or broken.
  - > Always follow the manufacturer's instructions.
  - > The recommended mattress size to be used with the bed is XX x XX cm.
  - > The thickness of the mattress should not exceed XX cm.
  - > The room must be ventilated in order to maintain a low level of humidity and to prevent the development of mould in and around the bed.
  - > Joints must always be properly tightened and regularly checked. Retighten them if necessary.
  - > This product complies with the safety requirements of standard NF EN 747-1&2+A1: 2015.
  - > Fixing on a wall (or 2 walls or a corner) is compulsory. Always follow the instructions in the manual.
  - > **WARNING!** Failure to observe the installation described in the installation instruction is dangerous.
  - > **WARNING!** For beds with a length less than 150 cm according to standard NF D 60300-4:2019  
 Do not place the bed near a heat source, a window, or other furniture.  
Not suitable for children under 2 years old.
  - > **WARNING!** For beds with a length greater than 150 cm according to standards NF 60300-1 and EN1725  
 Not suitable for children under 4 years old.
  - > **WARNING!** For beds with a length greater than 150 cm according to standard EN1725  
 Not suitable for children under 6 years old.



- FR:** -> **IMPORTANT:** Avant de commencer, ce meuble a monter soi-même. Lisez attentivement les notices de montage et conservez-les pour référence ultérieure.
- > Ce meuble est à usage domestique.
  - > Vérifier la présence et l'état de la quincaillerie et des pièces avant de débiter le montage.
  - > Ne pas monter ou utiliser le mobilier si certains éléments sont cassés, endommagés ou manquants, et n'utiliser que des pièces approuvées par le fabricant.
  - > Serrez fermement les fixations et utilisez uniquement les outils fournis ou recommandés.
  - > Un mauvais montage, calage ou manutention incorrects pourraient affaiblir l'assemblage des pièces.
  - > Tenir éloigné les jeunes enfants lors de l'assemblage. Présence de petites pièces susceptibles d'être ingérées.
  - > Il convient que tous les dispositifs d'assemblage soient toujours convenablement serrés et régulièrement vérifiés, et resserrés, si nécessaire.
  - > Ne pas déplacer un mobilier chargé.
  - > Mobilier non prévu pour être remonté.
  - > Ne pas utiliser le lit si une partie est cassée, endommagée ou manquante.
  - > **AVERTISSEMENT !** Les lits surélevés et le lit supérieur des lits superposés ne conviennent pas pour les enfants de moins de six ans en raison du risque de blessures liées à des chutes.
  - > **AVERTISSEMENT !** S'ils ne sont pas utilisés correctement, les lits superposés et les lits surélevés peuvent présenter un sérieux risque de blessure par étranglement. Ne jamais attacher ou suspendre des éléments à des parties du lit superposé qui ne sont pas destinés à être utilisés avec ledit lit. Ces éléments comprennent, sans toutefois s'y limiter, les cordes, les ficelles, les cordons, les crochets, les ceintures et les sacs.
  - > **AVERTISSEMENT !** Les enfants peuvent se retrouver coincés entre le lit et un mur, une partie d'un toit incliné, le plafond, des meubles adjacents (par exemple, des placards) ou autre. Pour éviter tout risque de blessure grave, la distance entre la barrière de sécurité supérieure et les éléments environnants ne doit pas dépasser 75 mm ou doit être supérieure à 230 mm.
  - > **AVERTISSEMENT !** Ne pas utiliser le lit superposé ou le lit surélevé si une pièce de la structure est manquante ou cassée.
  - > Veillez à toujours suivre les instructions du fabricant.
  - > La taille recommandée du matelas à utiliser avec le lit est de XX x XX cm.
  - > L'épaisseur du matelas ne doit pas dépasser XX cm.
  - > Il est nécessaire de ventiler la pièce afin de maintenir un niveau peu élevé d'humidité et d'empêcher le développement de moisissure dans le lit et autour de celui-ci.
  - > Les dispositifs d'assemblage doivent toujours être convenablement serrés et régulièrement vérifiés. Les resserrer si nécessaire.
  - > Ce produit est conforme aux exigences de sécurité de la norme NF EN 747-1&2+A1 : 2015.
  - > La fixation sur un mur, sur 2 murs, sur un angle est obligatoire. Veillez à suivre les instructions de la notice.
  - > **AVERTISSEMENT !** Le non-respect du montage décrit par l'instruction de montage est dangereux.
  
  - > **AVERTISSEMENT !** Pour les lits inférieure à 150 cm selon la norme NF D 60300-4:2019  
 Ne placez pas le lit près d'une source de chaleur, d'une fenêtre ou d'un autre meuble.  
Ne convient pas aux enfants de moins de 2 ans.
  
  - > **AVERTISSEMENT !** Pour les lits supérieure à 150 cm selon les normes NF 60300-1 et EN1725  
 Ne convient pas aux enfants de moins de 4 ans.
  
  - > **AVERTISSEMENT !** Pour les lits supérieure à 150 cm selon la norme EN1725  
 Ne convient pas aux enfants de moins de 6 ans.



- IT:** -> **IMPORTANTE:** Prima di cominciare, questo mobile richiede da assemblare. Leggere attentamente le istruzioni di montaggio e conservarle per riferimenti futuri.
- > Questo mobile è destinato all'uso domestico.
  - > Verificare la presenza e lo stato dei dispositivi di fissaggio e dei componenti prima di iniziare il montaggio.
  - > Non montare né utilizzare il mobile se ci sono pezzi rotti, danneggiati o mancanti. Utilizzare solo componenti approvati dal produttore.
  - > Serrare saldamente i dispositivi di fissaggio e utilizzare solo gli utensili forniti o raccomandati.
  - > Un montaggio, rinforzo o manipolazione scorretti possono indebolire la struttura.
  - > Tenere i bambini lontani durante il montaggio. Il prodotto contiene piccole parti che potrebbero essere ingerite.
  - > Si raccomanda di verificare regolarmente il corretto serraggio dei dispositivi di assemblaggio; serrarli se necessario.
  - > Non spostare un mobile carico.
  - > Il mobile non è progettato per essere smontato e rimontato.
  - > Non utilizzare il letto se una parte è rotta, danneggiata o mancante.
  - > **AVVERTENZA!** I letti sopraelevati e il letto superiore dei letti a castello non sono adatti ai bambini di età inferiore a sei anni perché sussiste il rischio di lesioni dovute a una caduta.
  - > **AVVERTENZA!** Se non sono usati correttamente, i letti sopraelevati e i letti a castello possono presentare il rischio di lesioni gravi dovute a strangolamento. Non fissare o appendere al letto sopraelevato oggetti non destinati all'uso con il letto. Tali oggetti includono, a titolo esemplificativo ma non esaustivo, corde, stringhe, funi, ganci, cinture e borse.
  - > **AVVERTENZA!** I bambini possono rimanere incastrati tra il letto e la parete, una parte del tetto a falda, il soffitto, mobili adiacenti (ad esempio un armadio) o altri oggetti. Per evitare il rischio di lesioni gravi, la distanza tra la barriera di sicurezza superiore e gli oggetti circostanti non deve superare i 75 mm o deve essere superiore a 230 mm.
  - > **AVVERTENZA!** Non usare il letto a castello o il letto sopraelevato se un componente della struttura è danneggiato o mancante.
  - > Rispettare sempre le istruzioni del costruttore.
  - > Il materasso da utilizzare insieme al letto deve avere le seguenti dimensioni: XX x XX cm.
  - > Lo spessore del materasso non deve superare i XX cm.
  - > È necessario ventilare la stanza per mantenere un basso livello di umidità e impedire la formazione di muffa nel letto e nell'ambiente circostante.
  - > Tutti i dispositivi di assemblaggio devono essere serrati correttamente e ispezionati regolarmente. Serrarli nuovamente se necessario.
  - > Questo prodotto è conforme ai requisiti di sicurezza della norma NF EN 747-1&2+A1 : 2015.
  - > Il fissaggio a una parete, a 2 pareti, contro un angolo è obbligatorio. Rispettare le istruzioni nel manuale.
  - > **AVVERTENZA!** Il mancato rispetto delle istruzioni di assemblaggio è pericoloso.
- > **ATTENZIONE!** Per letti con lunghezza inferiore a 150 cm secondo la norma NF D 60300-4:2019
-  Non posizionare il letto vicino a fonti di calore, finestre o altri mobili.  
Non adatto a bambini di età inferiore a 2 anni.
- > **ATTENZIONE!** Per letti con lunghezza superiore a 150 cm secondo le norme NF 60300-1 e EN1725
-  Non adatto a bambini di età inferiore a 4 anni.
- > **ATTENZIONE!** Per letti con lunghezza superiore a 150 cm secondo la norma EN1725
-  Non adatto a bambini di età inferiore a 6 anni.



**PT:** -> **IMPORTANTE:** Antes de começar, este móvel requer montagem. Leia atentamente as instruções e guarde-as para futuras consultas.

-> Este móvel é para uso doméstico.

-> Verifique se possui todos os parafusos e peças antes de iniciar a montagem.

-> Não monte nem utilize o móvel se houver peças partidas, danificadas ou em falta. Utilize apenas peças aprovadas pelo fabricante.

-> Aperte bem todas as fixações e utilize apenas as ferramentas fornecidas ou recomendadas.

-> Montagem, reforço ou manuseio incorretos podem enfraquecer a estrutura.

-> Mantenha as crianças afastadas durante a montagem. O produto contém peças pequenas que podem ser ingeridas.

-> Todas as uniões devem ser apertadas adequadamente e verificadas periodicamente, reapertando-as se necessário.

-> Não mova o móvel quando estiver carregado.

-> O móvel não foi projetado para ser remontado.

-> Não utilize a cama se alguma peça estiver partida, danificada ou em falta.

-> **IMPORTANTE: LEIA ATENTAMENTE E GUARDE PARA FUTURAS REFERÊNCIAS.**

-> **AVISO!** Camas altas e a cama superior do beliche não são adequadas para crianças com menos de seis anos de idade, devido ao risco de ferimentos devido a quedas.

-> **AVISO!** Se não forem usados corretamente, os beliches e camas altas podem constituir um sério risco de estrangulamento. Nunca fixe nem pendure artigos em partes do beliche que não tenham sido criados para serem usados com o beliche. Estes artigos incluem, mas não se limitam a cordas, fios, ganchos, cintos e sacos.

-> **AVISO!** As crianças podem ficar presas entre a cama e a parede, parte de um telhado inclinado, o teto, mobiliário adjacente (por exemplo, armários de parede) ou outros artigos semelhantes. Para evitar o risco de ferimentos sérios, a distância entre a barreira de segurança superior e objetos em redor não pode exceder os 75 mm, ou deverá ser superior a 230 mm.

-> **AVISO!** Não use o beliche ou a cama alta se alguma parte da estrutura estiver em falta ou partida.

-> Siga sempre as instruções do fabricante.

-> O tamanho recomendado do colchão a ser usado com a cama é de XX x XX cm.

-> A espessura do colchão não deverá exceder os XX cm.

-> O quarto tem de ser ventilado, de modo a manter um baixo nível de humidade e evitar o aparecimento de mofo na cama e em redor desta.

-> As juntas têm de ser sempre bem apertadas e verificadas regularmente. Volte a apertá-las, se necessário.

-> Este produto encontra-se em conformidade com os requisitos de segurança da norma NF EN 747-1&2+A1: 2015.

-> É obrigatório fixar numa parede (ou 2 paredes ou um canto). Siga sempre as instruções no manual.

-> **AVISO!** Não seguir a instalação descrita nas instruções de instalação é perigoso.

-> **AVISO!** Para camas com comprimento inferior a 150 cm de acordo com a norma NF D 60300-4:2019



Não coloque a cama perto de fontes de calor, janelas ou outros móveis.

Não adequado para crianças com menos de 2 anos.

-> **AVISO!** Para camas com comprimento superior a 150 cm de acordo com as normas NF 60300-1 e EN1725



Não adequado para crianças com menos de 4 anos.

-> **AVISO!** Para camas com comprimento superior a 150 cm de acordo com a norma EN1725



Não adequado para crianças com menos de 6 anos.



**DE:** -> **WICHTIG:** Vor dem Beginn muss dieses Möbelstück montiert werden. Lesen Sie die Montageanleitung sorgfältig durch und bewahren Sie sie für spätere Nachschlagezwecke auf.

-> Dieses Möbel ist für den Hausgebrauch bestimmt.

-> Überprüfen Sie, ob alle Schrauben und Teile vorhanden sind, bevor Sie mit der Montage beginnen.

-> Montieren oder benutzen Sie das Möbel nicht, wenn Teile beschädigt, defekt oder fehlend sind. Verwenden Sie nur vom Hersteller zugelassene Teile.

-> Ziehen Sie alle Befestigungen fest an und verwenden Sie nur die mitgelieferten oder empfohlenen Werkzeuge.

-> Eine unsachgemäße Montage, Abstützung oder Handhabung kann die Stabilität beeinträchtigen.

-> Halten Sie Kinder während der Montage fern. Das Produkt enthält Kleinteile, die verschluckt werden könnten.

-> Alle Verbindungen müssen fest angezogen und regelmäßig überprüft und bei Bedarf nachgezogen werden.

-> Bewegen Sie keine Möbelstücke, die beladen sind.

-> Das Möbelstück ist nicht für eine erneute Demontage und Montage vorgesehen.

-> Verwenden Sie das Bett nicht, wenn ein Teil beschädigt, defekt oder fehlt.

-> **WARNUNG!** Hochbetten und das obere Bett von Etagenbetten sind aufgrund des Verletzungsrisikos bei einem Sturz nicht für Kinder unter 6 Jahren geeignet.

-> **WARNUNG!** Wenn sie nicht richtig verwendet werden, können Etagenbetten und Hochbetten eine ernsthafte Strangulationsgefahr darstellen. Niemals Elemente an Teilen des Etagenbettes befestigen oder aufhängen, die nicht zur Verwendung mit dem Etagenbett bestimmt sind. Dazu gehören unter anderem Seile, Schnüre, Bänder, Haken, Gürtel und Taschen.

-> **WARNUNG!** Kinder können zwischen dem Bett und einer Wand, einem Teil einer Dachschräge, der Decke, angrenzenden Möbeln (zum Beispiel Schränke) oder dergleichen eingeklemmt werden. Um die Gefahr schwerer Verletzungen zu vermeiden, darf der Abstand zwischen der oberen Sicherheitsbarriere und den umgebenden Elementen 75 mm nicht überschreiten bzw. 230 mm überschreiten.

-> **WARNUNG!** Das Etagenbett oder das Hochbett nicht verwenden, wenn ein Teil des Gestells fehlt oder gebrochen ist.

-> Folgen Sie bitte immer den Anleitungen des Herstellers.

-> Die empfohlene Größe für die Matratze für das Bett beträgt XX x XX cm.

-> Die Dicke der Matratze darf maximal XX cm betragen.

-> Der Raum sollte belüftet werden, um eine niedrige Luftfeuchtigkeit aufrechtzuerhalten und Schimmelbildung im Bett und um das Bett herum zu verhindern.

-> Die Verbindungselemente müssen immer richtig angezogen und regelmäßig überprüft werden. Gegebenenfalls die Verbindungselemente nachziehen.

-> Dieses Produkt erfüllt die Anforderungen der Norm NF EN 747-1&2+A1: 2015.

-> Die Befestigung an einer Wand, an zwei Wänden, in einer Ecke ist obligatorisch. Folgen Sie immer den Anleitungen der Gebrauchsanweisung.

-> **WARNUNG!** Die Nichtbeachtung der Montageanleitungen ist gefährlich.

-> **WARNUNG!** Für Betten mit einer Länge unter 150 cm gemäß Norm NF D 60300-4:2019



Stellen Sie das Bett nicht in die Nähe von Wärmequellen, Fenstern oder anderen Möbeln.  
Nicht geeignet für Kinder unter 2 Jahren.

-> **WARNUNG!** Für Betten mit einer Länge über 150 cm gemäß den Normen NF 60300-1 und EN1725



Nicht geeignet für Kinder unter 4 Jahren.

-> **WARNUNG!** Für Betten mit einer Länge über 150 cm gemäß Norm EN1725



Nicht geeignet für Kinder unter 6 Jahren.



**ES:** -> El montaje requiere de dos personas.  
 -> Verifique las herramientas necesarias para el montaje. Las herramientas no están incluidas.  
 -> No utilizar herramientas eléctricas.

**EN:** -> Assembly requires two people.  
 -> Check which tools are needed for assembly. Tools are not included.  
 -> Do not use power tools.

**FR:** -> Le montage nécessite deux personnes.  
 -> Vérifiez quels outils sont nécessaires pour le montage. Les outils ne sont pas inclus.  
 -> N'utilisez pas d'outils électriques.

**IT:** -> Il montaggio richiede due persone.  
 -> Verificare quali strumenti sono necessari per il montaggio. Gli strumenti non sono inclusi.  
 -> Non utilizzare utensili elettrici.

**PT:** -> A montagem requer duas pessoas.  
 -> Verifique quais ferramentas são necessárias para a montagem. As ferramentas não estão incluídas.  
 -> Não utilize ferramentas elétricas.

**DE:** -> Für die Montage werden zwei Personen benötigt.  
 -> Prüfen Sie, welche Werkzeuge für die Montage erforderlich sind. Werkzeuge sind nicht im Lieferumfang enthalten.  
 -> Keine Elektrowerkzeuge verwenden.



**ES: Composición del producto**  
 Tablero aglomerado de partículas de madera recubierto de melamina y herrajes metálicos.

**IT: Composizione del prodotto**  
 Pannello in legno particellare a media densità melaminico e ferramenta metallica.



**EN: Product Composition**  
 Medium-density fiberboard panel with melamine finish and metal hardware.

**PT: Composição do produto**  
 Painel de aglomerado de média densidade melaminado e ferragens metálicas.

**FR: Composition du produit**  
 Panneau de bois de particules de moyenne densité mélaminé et quincaillerie métallique.

**DE: Produktzusammensetzung**  
 Mitteldichte Spanplatte mit Melaminbeschichtung und Eisenwaren.



**ES:** Después de montar este producto, es aconsejable ventilar la habitación frecuentemente, durante algunos días.

**EN:** After assembling this product, it is recommended to regularly ventilate the room for a few days.

**FR:** Après assemblage de ce produit, il est conseillé d'aérer régulièrement la pièce pendant quelques jours.

**IT:** Dopo aver montato il prodotto si consiglia di ventilare la stanza per alcuni giorni.

**PT:** Depois de montar este produto, é aconselhável ventilar o ambiente com frequência, durante alguns dias.

**DE:** Nach dem Aufbau dieses Produkts wird empfohlen, den Raum für einige Tage regelmäßig zu lüften.





1PC / 3CTNS

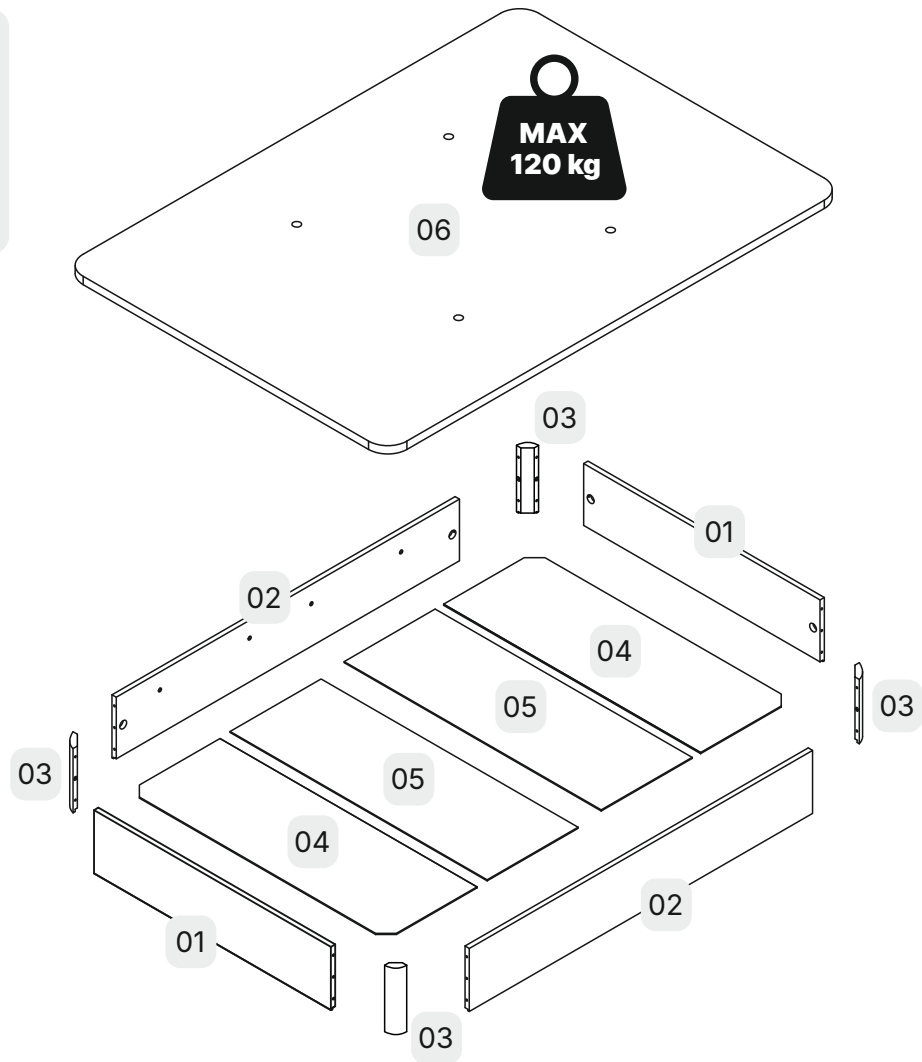
Caja Box Colis	Tamaño de la caja Box dimensions Dimensions colis	Peso neto Net weight Poids net	Peso bruto Gross weight Poids brut
1/3	1862x560x62 mm	28,5 kg	29 kg
2/3	1940x940x63 mm	23 kg	24 kg
3/3	720x110x50 mm	3,5 kg	3,75 kg



**ES:** Peso máximo recomendado.  
(90 kg. a cada lado de la base + COLCHÓN 30kg.)

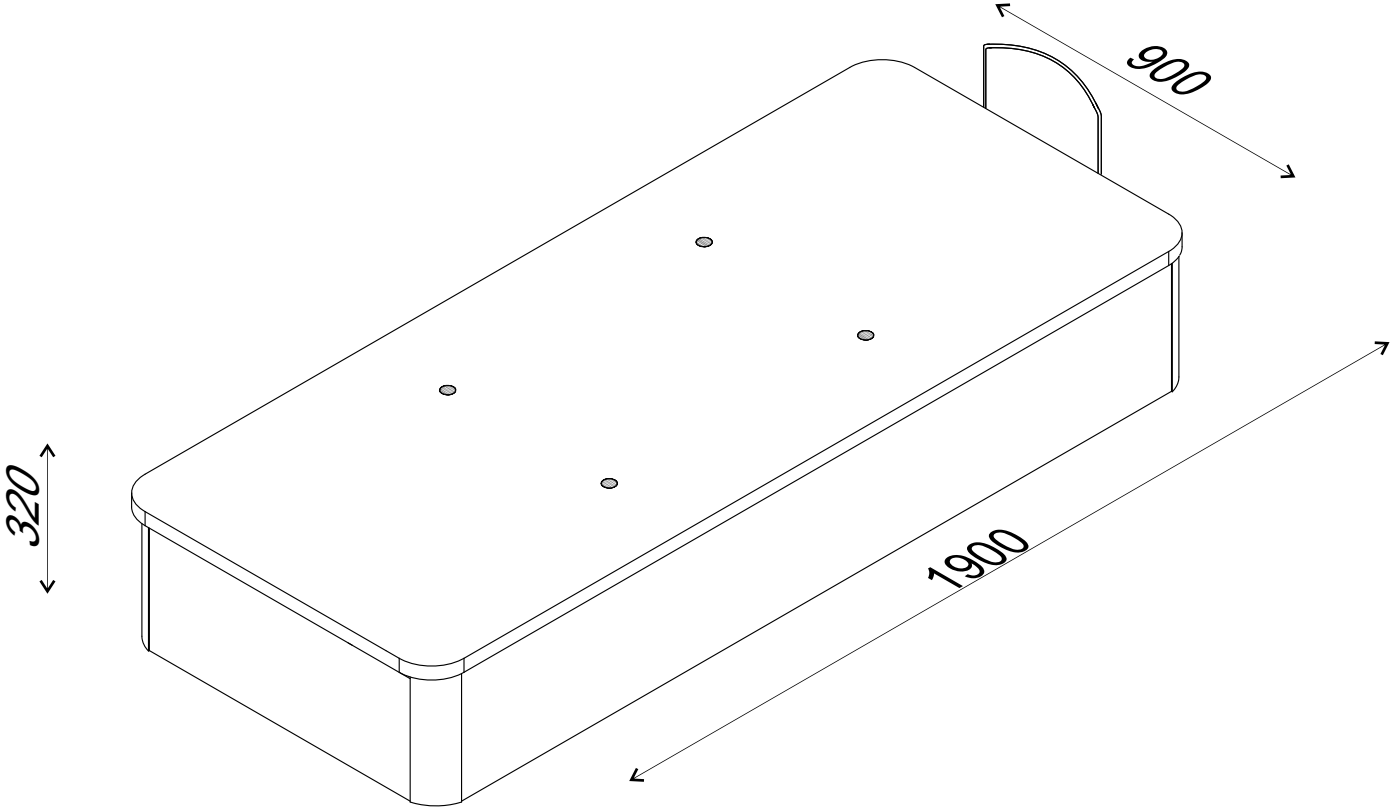
**EN:** Maximum weight recommended.  
(90kg. on each side of the base + MATTRESS 30kg.)

**FR:** Poids maximum recommandé.  
(90kg. de chaque côté du sommier + MATELAS 30kg.)

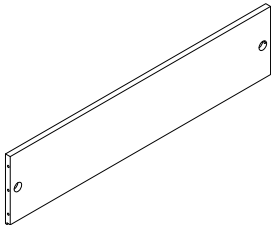
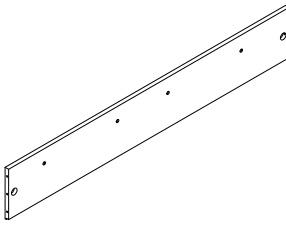

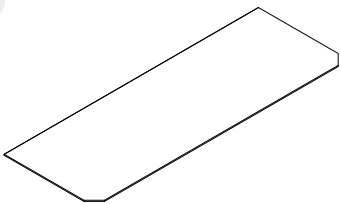
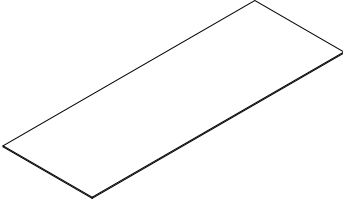
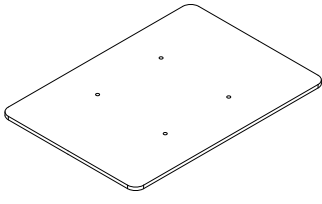


Caja-Box-Colis 1/3	Caja-Box-Colis 2/3	Caja-Box-Colis 3/3
Piece 01 x 2 un. Piece 02 x 2 un. Piece 03 x 4 un. Piece 04 x 2 un. Piece 05 x 2 un.	Piece 06 x 1 un.	K1 x 1 un. K2 x 1 un. L x 4 un. J x 4 un. X x 1 un.
Herrajes Hardware Quincaillerie	Hoja de montaje Assembly sheet Notice de montage	Herrajes Hardware Quincaillerie

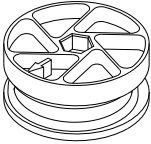
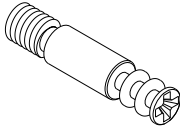
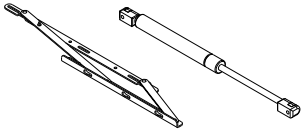
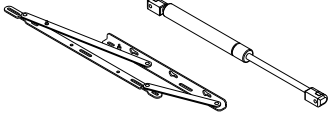
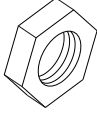
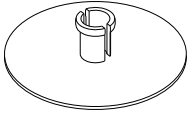
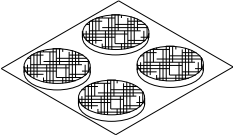
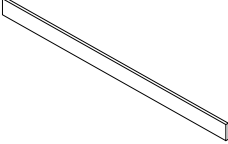
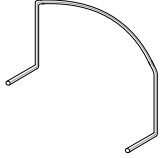
Medidas - Measures - Mesures



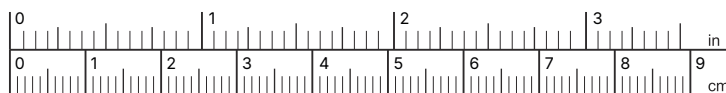
## Listado de piezas - Parts list - Composants

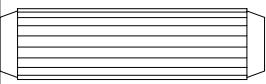
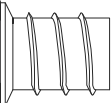
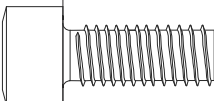

<p>01</p>  <p>779x278x22 mm</p> <p>2 un.</p>	<p>02</p>  <p>1778x279x22 mm</p> <p>2 un.</p>	<p>03</p>  <p>4 un.</p>
<p>04</p>  <p>885x462,5x3 mm</p> <p>2 un.</p>	<p>05</p>  <p>885x472,5x3 mm</p> <p>2 un.</p>	<p>06</p>  <p>1900x900x30 mm</p> <p>1 un.</p>

## Herrajes - Hardware - Quincaillerie

<p>C</p>  <p>8 un.</p>	<p>D</p>  <p>8 un.</p>	<p>K1</p>  <p>1 un.</p>
<p>K2</p>  <p>1 un.</p>	<p>L</p>  <p>4 un.</p>	<p>M</p>  <p>8 un.</p>
<p>N</p>  <p>4 un.</p>	<p>V</p>  <p>3 un.</p>	<p>X</p>  <p>1 un.</p>

## Herrajes - Hardware - Quincaillerie



A x16 un.		8x35 mm
B x12 un.		12x14,5 mm
J x8 un.		8x20 mm
Z x24 un.		2,5x30 mm



**ES:** Atornille con cuidado. Forzar el ajuste puede dañar el mueble.


**EN:** Screw carefully. Forcing the fit may damage the furniture.

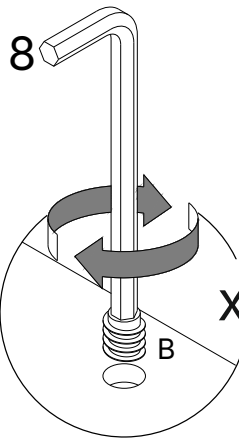
**FR:** Vissez avec précaution. Forcer l'ajustement peut endommager le meuble.



1

- A x 8 ud.
- B x 4 ud.
- C x 4 ud.

- 6/8
- 



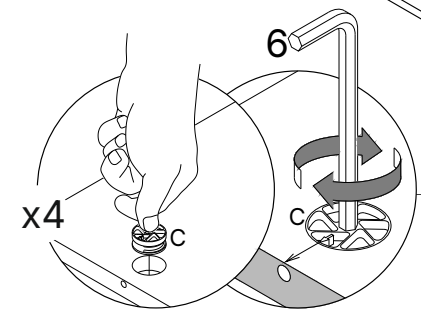
x4



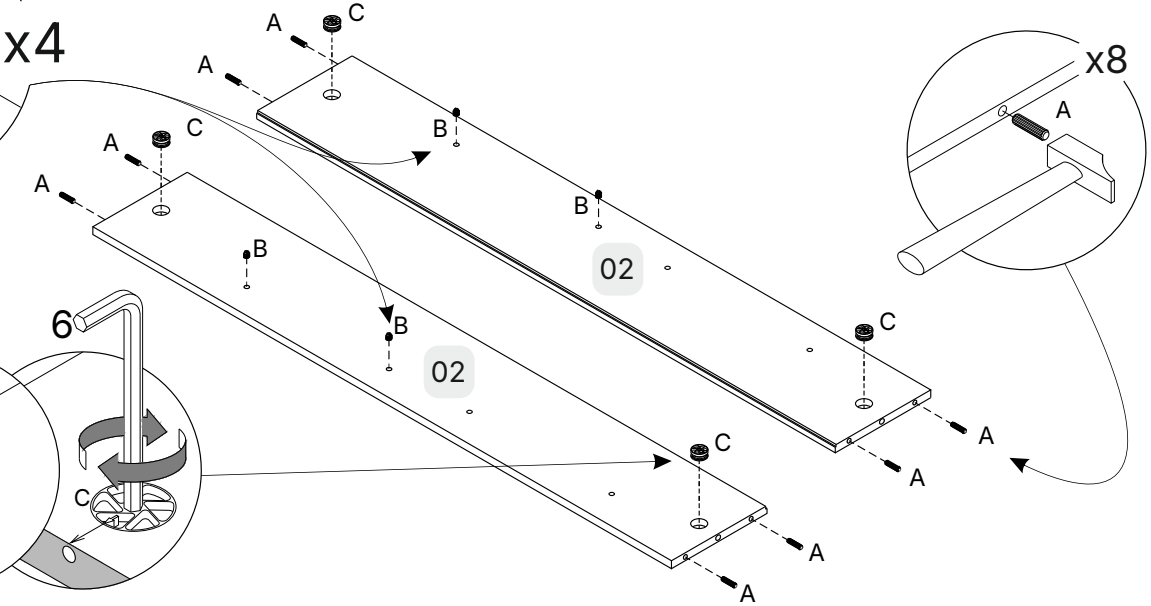
ES: Utilice una manta para evitar daños al mueble.

EN: Use a cover to avoid damage the furniture.

FR: Utilisation d'une couverture recommandée pour ne pas abimer le meuble.

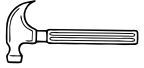


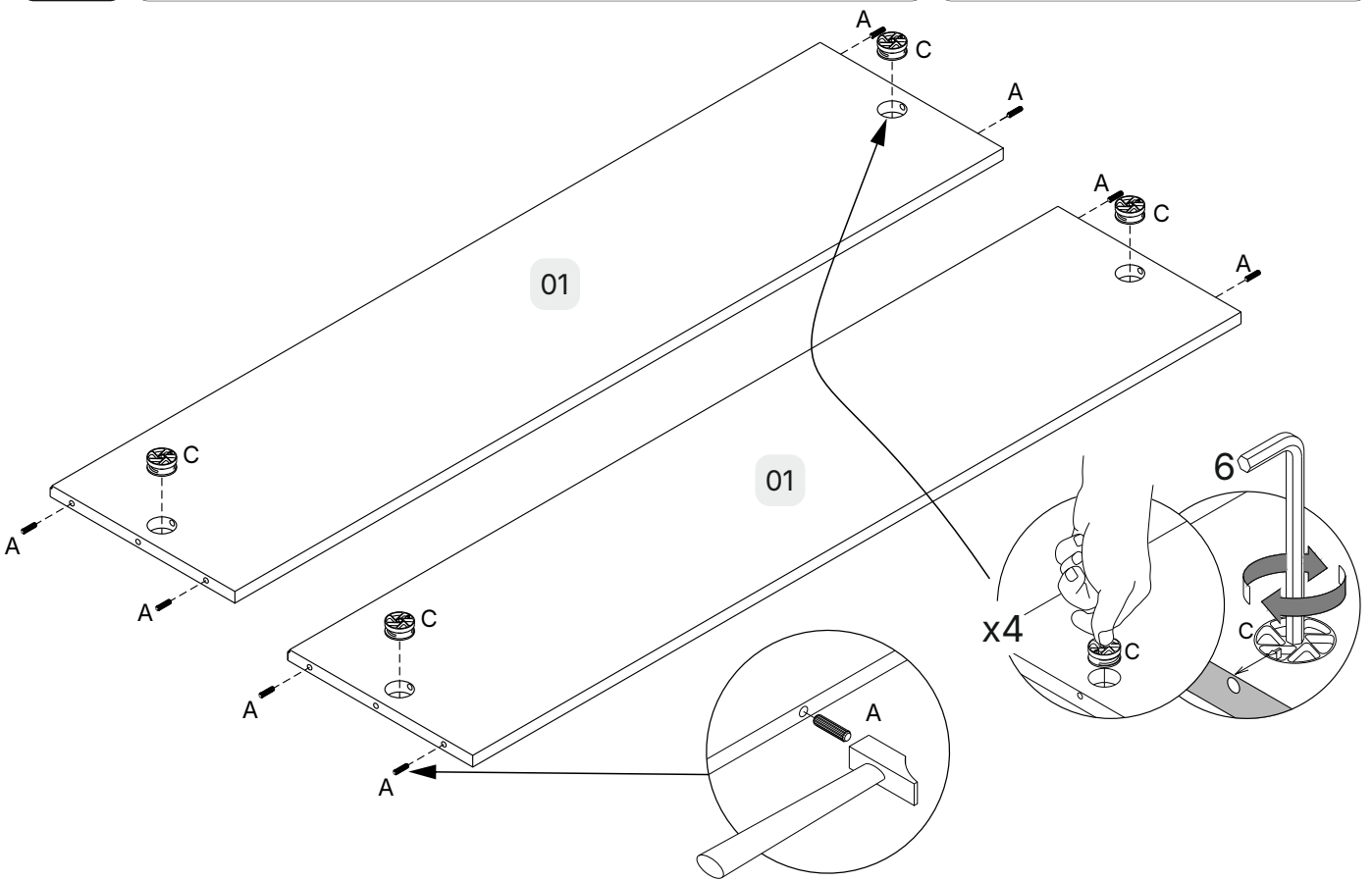
x4



2

- A x 8 ud.
- C x 4 ud.

- 6
- 

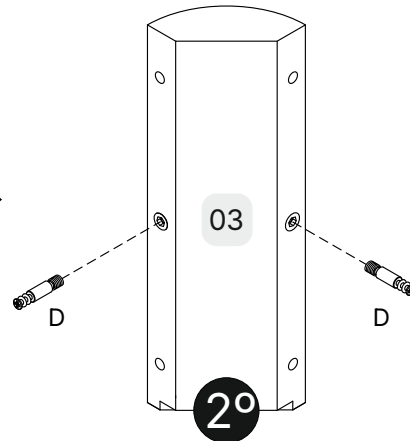
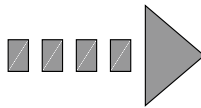
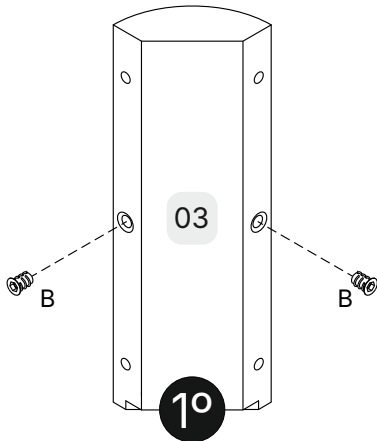
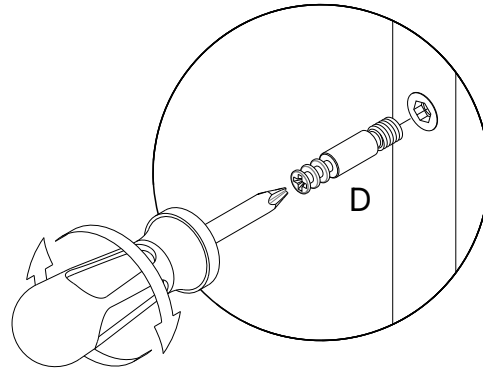
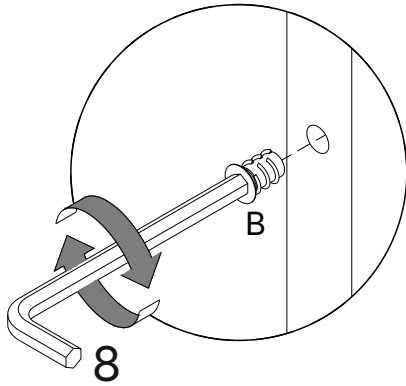


3

B x 8 ud. D x 8 ud.

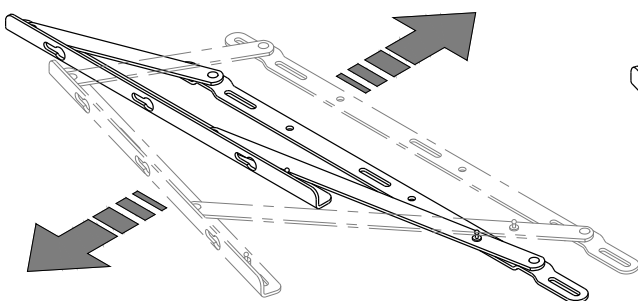
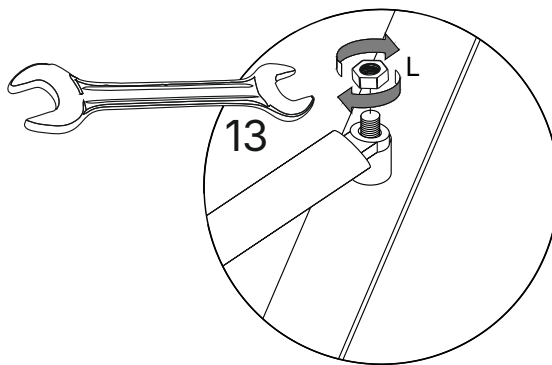
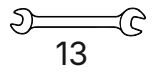


x4

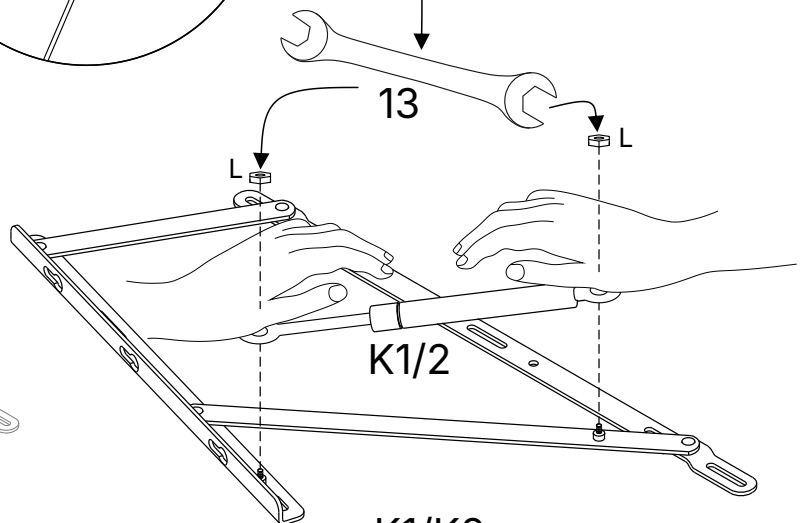


4

K1 x 1 ud. K2 x 1 ud. K1/K2 x 2 ud. L x 4 ud.



K1/K2

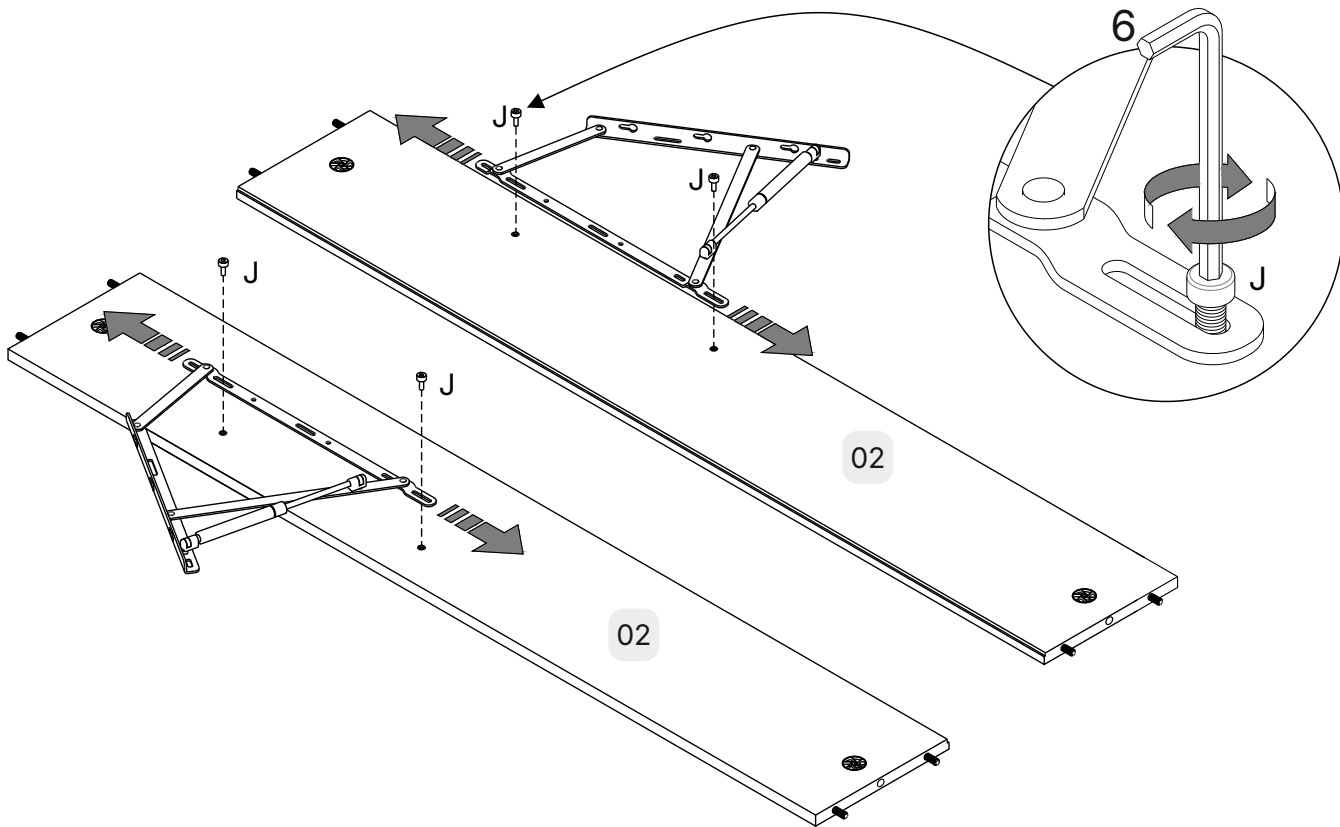


K1/K2

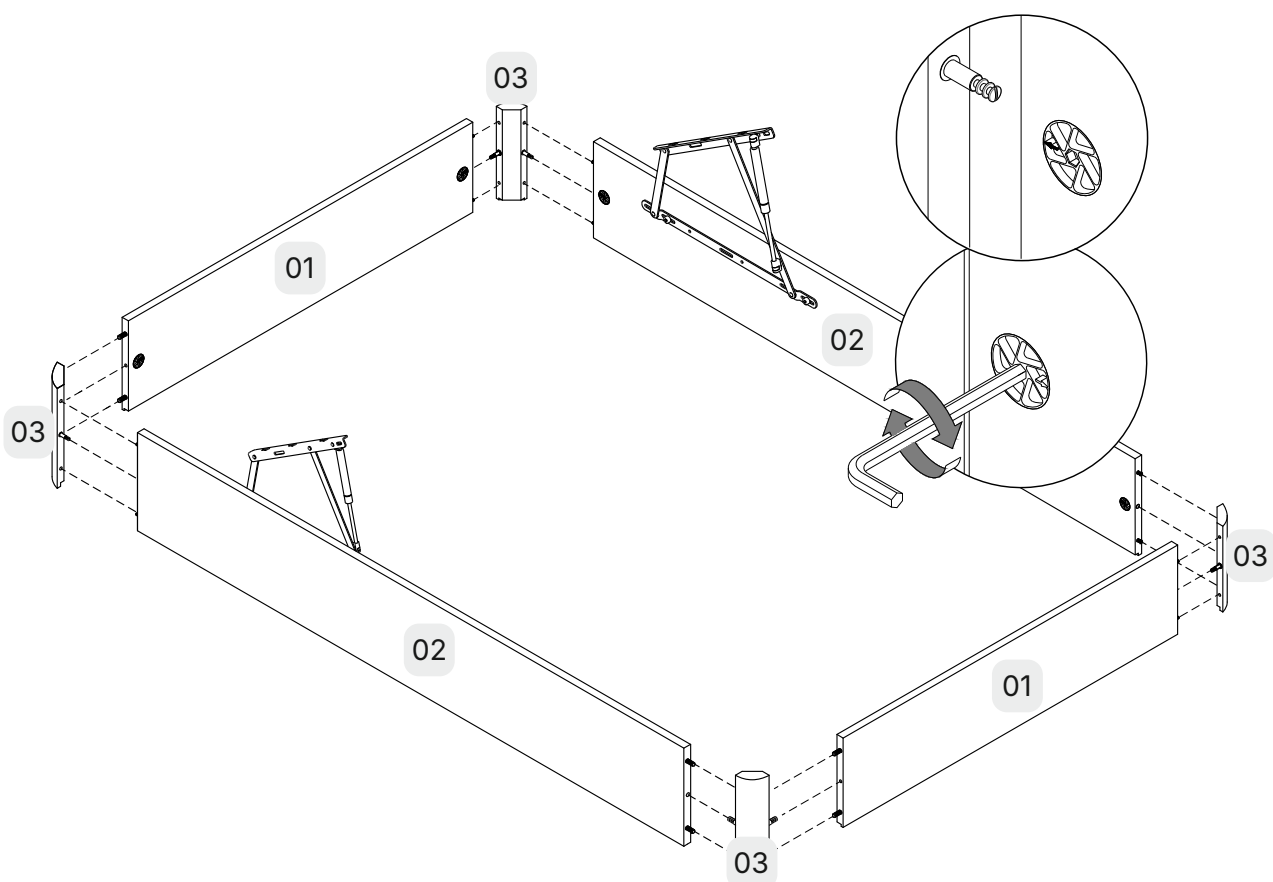
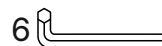
5



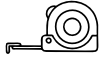
J x 4 ud.



6



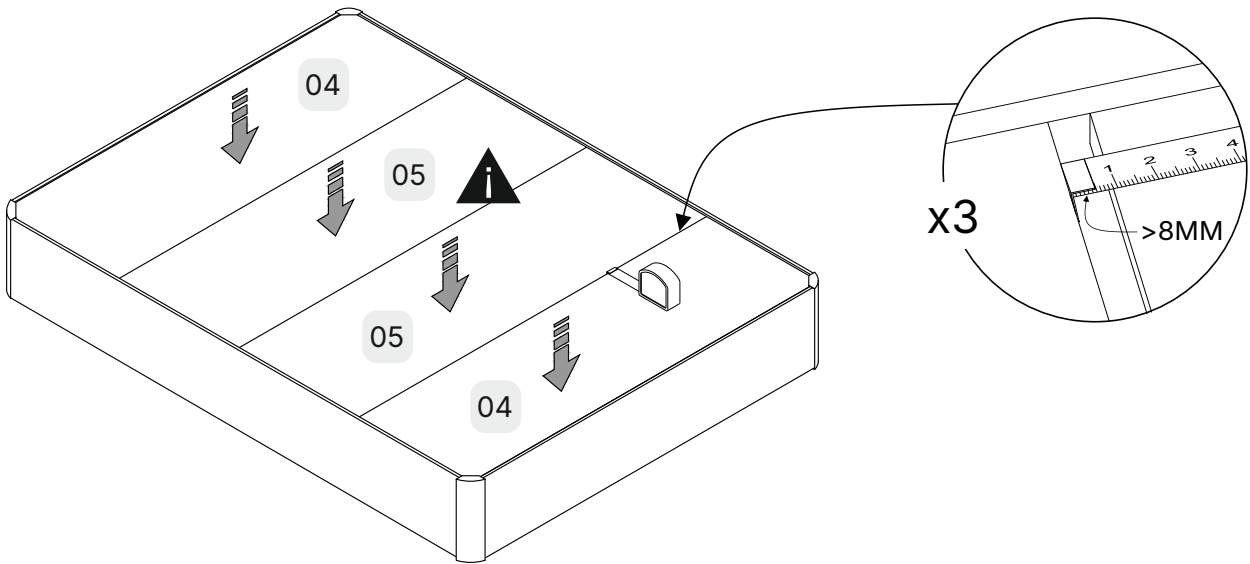
7



ES: Girar el mueble con cuidado. Utilice una manta para evitar daños al mueble.

EN: Turn the furniture careful. Use a cover to avoid damage the furniture.

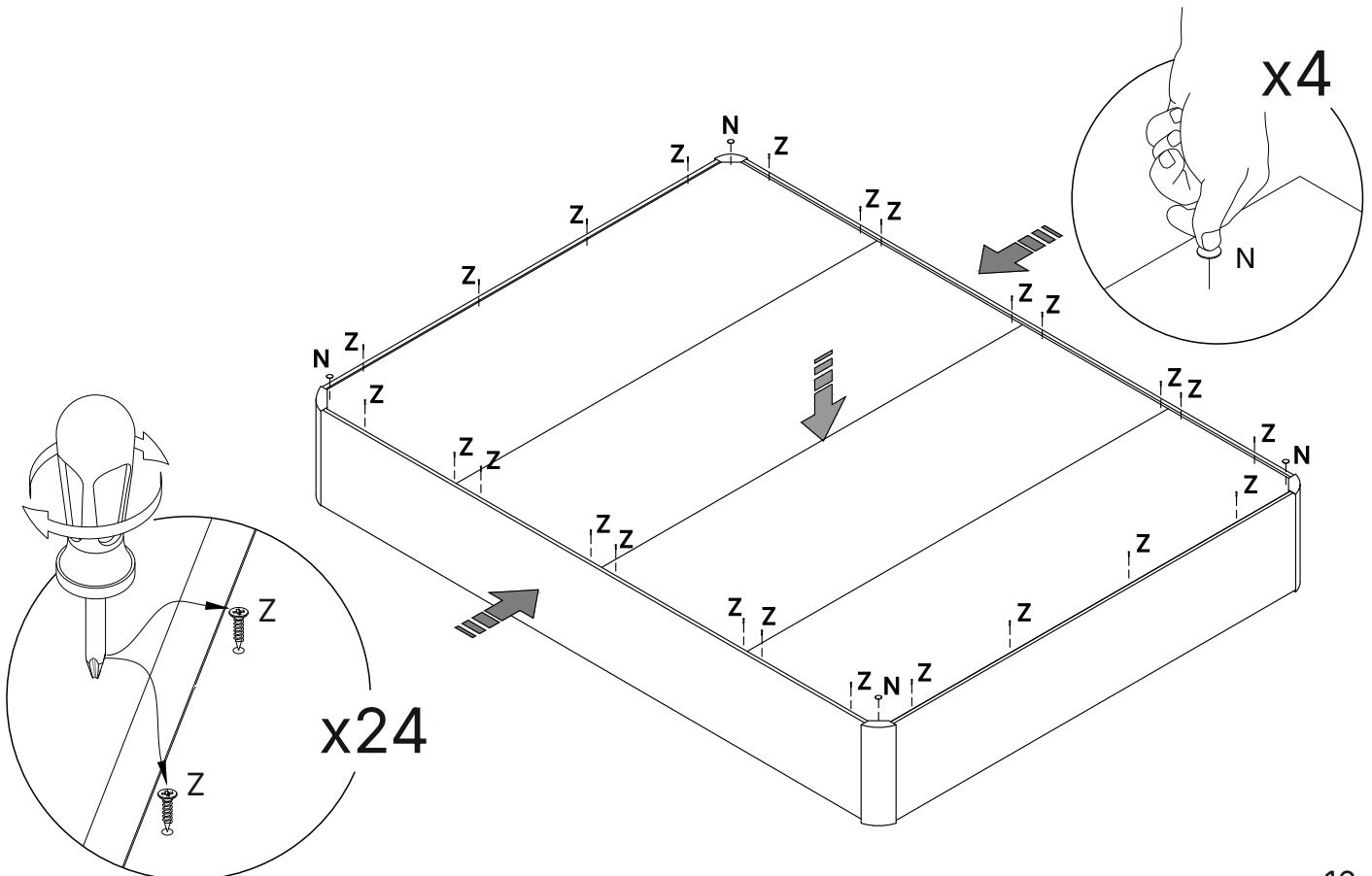
FR: Basculer le meuble avec précaution. Utilisation d'une couverture recommandée pour ne pas abimer le meuble.



8



Z x 24 ud. N x 4 ud.



9

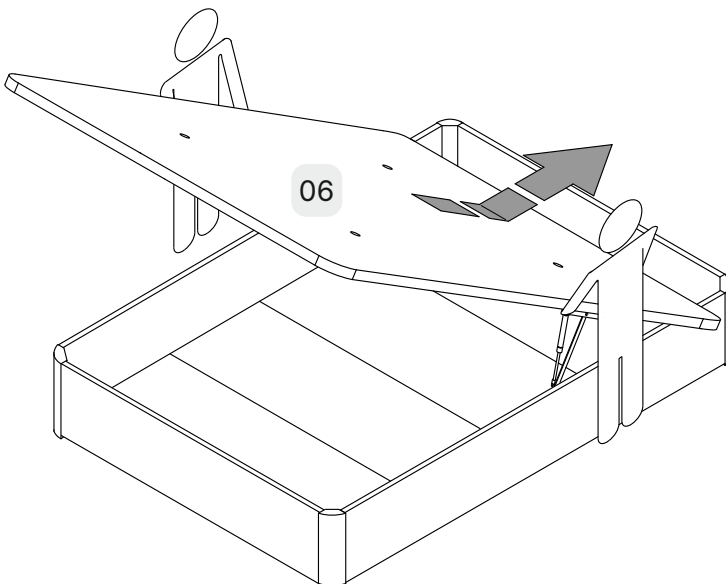
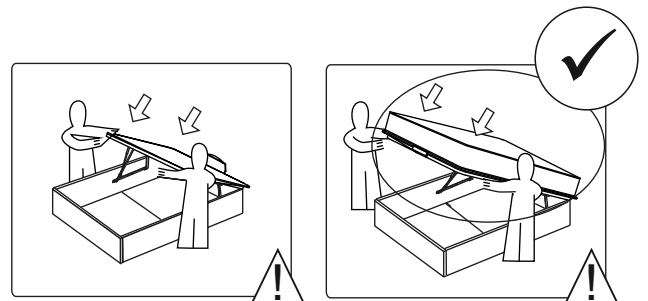
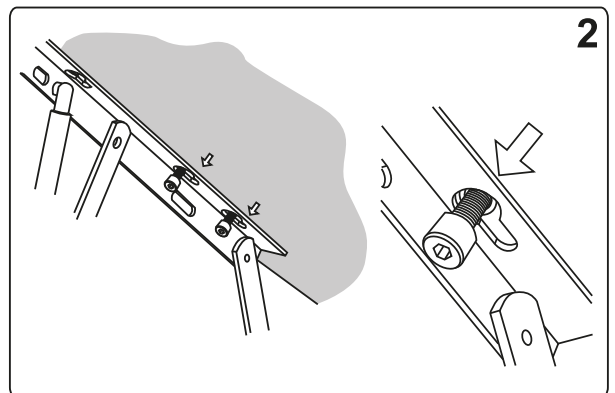
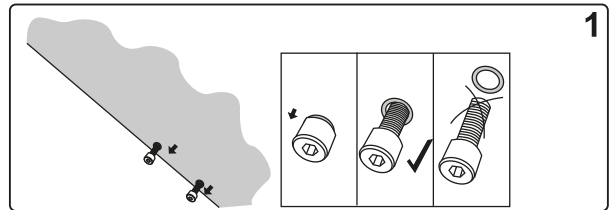


J x 4 ud.

6



- ES:** 1. Este paso requiere 2 personas. Coloque el panel superior con la ayuda de otra persona, introduciendo los orificios de las escuadras metálicas "K".  
 2. En este paso, apriete los tornillos al 50 %.  
 3. Una vez montado el panel superior, coloque el colchón sobre él para bajarlo.
- EN:** 1. This step requires 2 people. With the help of another person, position the top panel by inserting screws "J" into the holes in the metal brackets "K".  
 2. At this stage, tighten the screws to 50%.  
 3. Once the top panel is assembled, place the mattress on it to lower it.
- FR:** 1. Cette étape nécessite 2 personnes. Positionnez le plateau avec l'aide d'une autre personne en faisant passer les vis "J" dans les perçages des équerres métalliques "K".  
 2. À cette étape, serrez les vis à 50 %.  
 3. Une fois le plateau assemblé, placez le matelas sur le plateau afin de le faire redescendre.



10

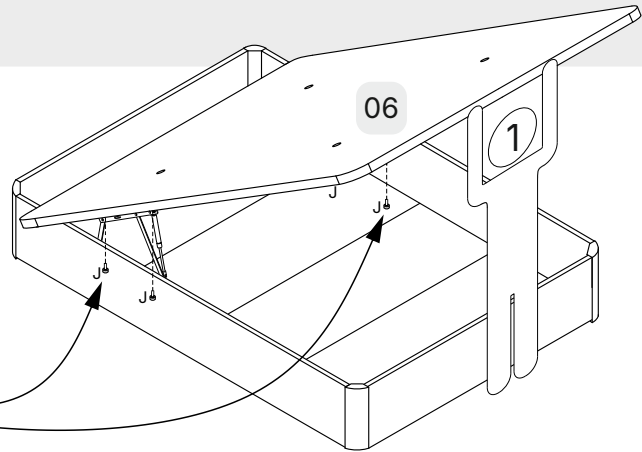
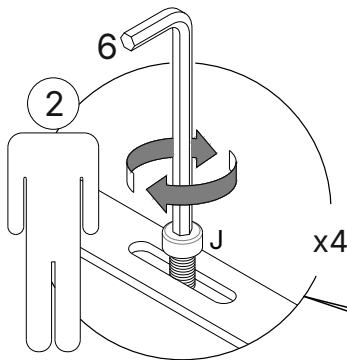


J x 4 ud.

6



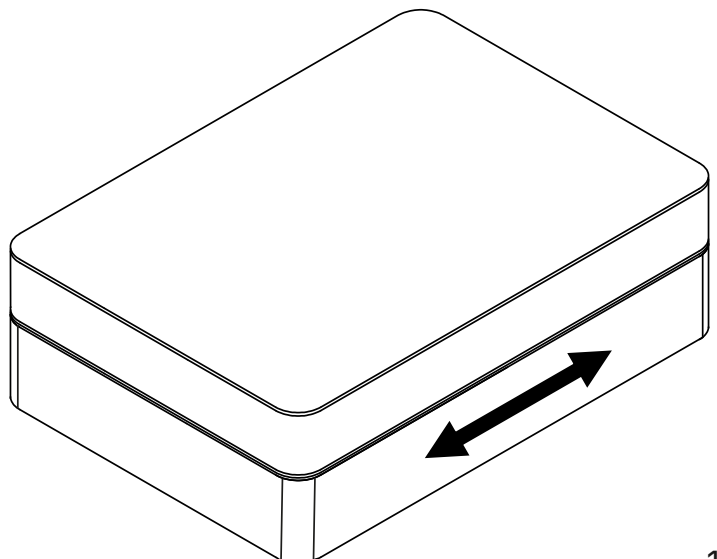
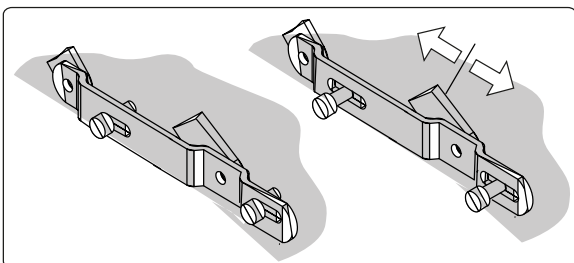
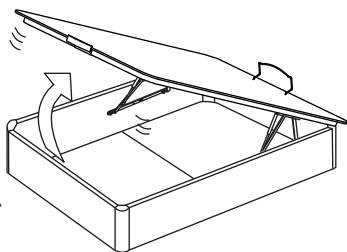
- ES:** 1. Este paso requiere 2 personas. El colchón debe estar ya colocado sobre el panel superior para mantenerlo en la posición correcta.  
2. En este paso, apriete los tornillos al 100 %.
- EN:** 1. This step requires 2 people. The mattress must already be placed on the top panel to keep it in the correct position.  
2. At this stage, fully tighten the screws
- FR:** 1. Cette étape nécessite 2 personnes. Le matelas doit déjà être placé sur le plateau afin de le maintenir dans la bonne position.  
2. À cette étape, serrez les vis à 100 %.



11



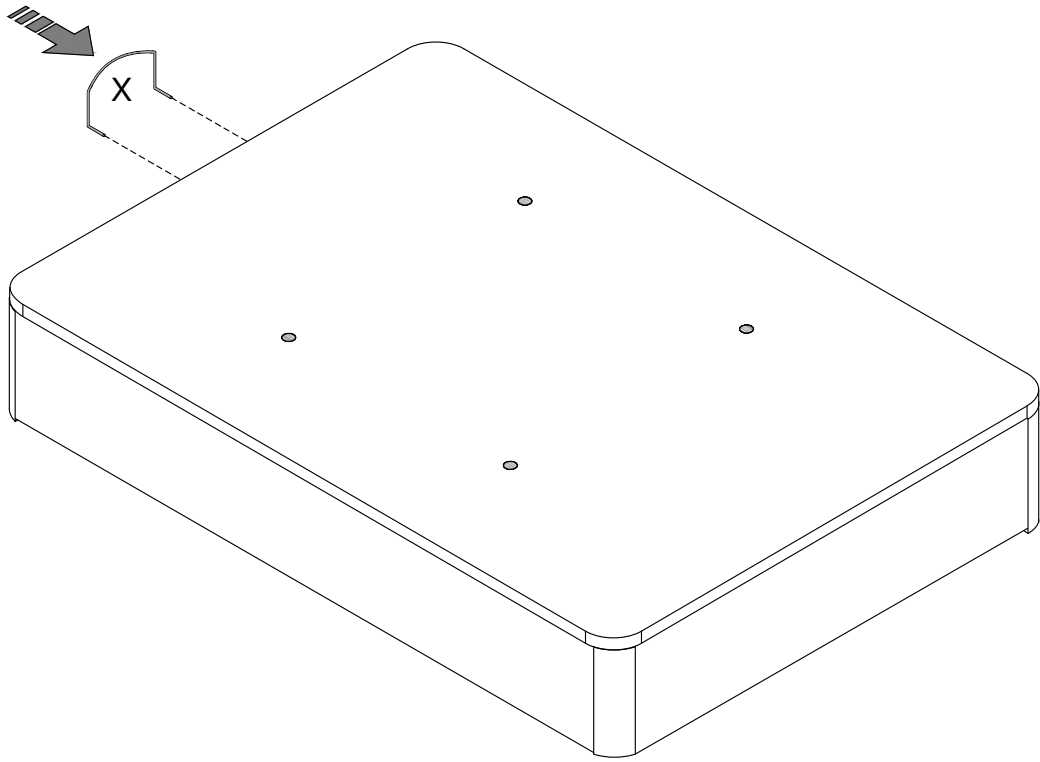
- ES:** 1. Para ajustar la posición de la tapa, afloje los tornillos hasta la mitad y luego apriételos nuevamente.
- EN:** 1. To adjust the position of the platform, loosen the screws halfway and then tighten them again.
- FR:** 1. Pour ajuster la position du plateau, desserrer les vis à moitié puis resserez.



12



X x 1 ud.



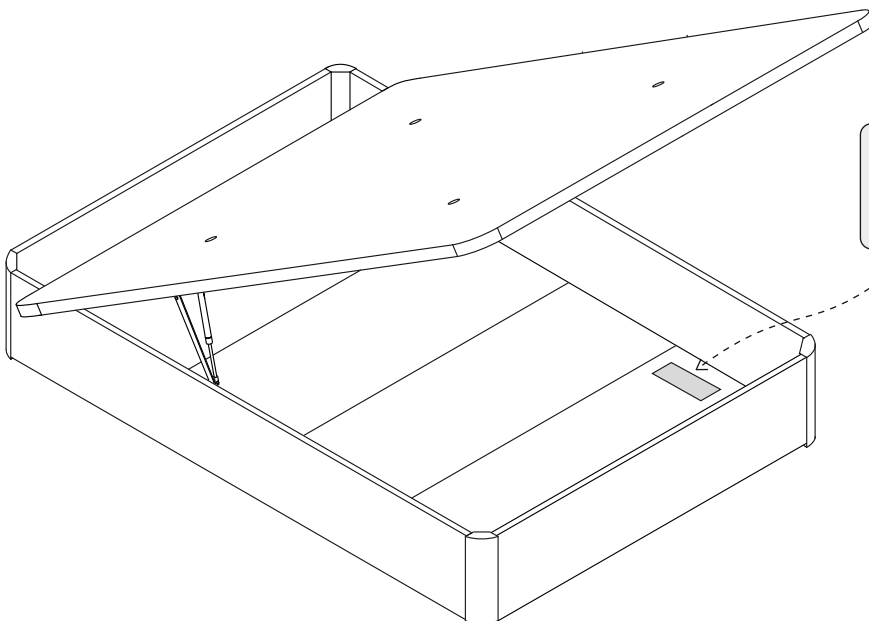
13



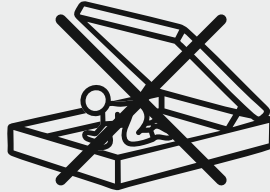
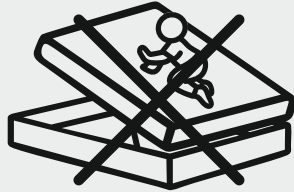
**ES:** En caso de reclamación, por favor, facilite la información que aparece en la etiqueta ID.

**EN:** In case of a claim, please provide the information shown on the product ID label.

**FR:** En cas de réclamation, merci de nous communiquer les informations figurant sur l'étiquette d'identification du produit.



**ID Label**



**ES: ADVERTENCIA DE SEGURIDAD.**

- > Los niños no deben subirse ni sentarse sobre la tapa abierta del canapé en ningún momento. Esto puede provocar accidentes por cierre inesperado.
- > Además, queda terminantemente prohibido que los niños entren o se introduzcan en el interior del canapé. Este espacio no está diseñado como zona de juego y representa un riesgo de atrapamiento.
- > El canapé debe ser manipulado únicamente por adultos o bajo supervisión.
- > Mantenga siempre a los niños alejados durante el uso o manipulación del sistema de apertura.

**FR: AVERTISSEMENT DE SÉCURITÉ.**

- > Les enfants ne doivent jamais monter ni s'asseoir sur le couvercle ouvert du coffre. Cela pourrait entraîner des accidents en cas de fermeture inattendue.
- > Il est également strictement interdit aux enfants de pénétrer ou de s'introduire à l'intérieur du coffre. Cet espace n'est pas conçu comme une aire de jeu et présente un risque d'enfermement.
- > Le coffre doit être manipulé uniquement par des adultes ou sous leur surveillance.
- > Tenez toujours les enfants éloignés pendant l'utilisation ou la manipulation du mécanisme d'ouverture.

**PT: AVISO DE SEGURANÇA.**

- > As crianças não devem subir nem sentar-se sobre a tampa aberta do estrado em nenhum momento. Isso pode causar acidentes devido ao fecho inesperado.
- > Além disso, é terminantemente proibido que as crianças entrem ou se introduzam no interior do estrado. Este espaço não é concebido como área de brincadeira e representa risco de aprisionamento.
- > O estrado deve ser manipulado apenas por adultos ou sob supervisão.
- > Mantenha sempre as crianças afastadas durante o uso ou manuseio do sistema de abertura.

**EN: SAFETY WARNING.**

- > Children must not climb or sit on the open lid of the ottoman bed at any time. This may cause accidents due to unexpected closing.
- > -> Furthermore, children are strictly prohibited from entering or crawling inside the ottoman. This space is not designed as a play area and poses a risk of entrapment.
- > The ottoman bed should only be operated by adults or under adult supervision.
- > Always keep children away during use or operation of the opening mechanism.

**IT: AVVISO DI SICUREZZA.**

- > I bambini non devono mai salire o sedersi sul coperchio aperto del contenitore. Ciò può causare incidenti a causa di una chiusura improvvisa.
- > Inoltre, è severamente vietato che i bambini entrino o si infilino all'interno del contenitore. Questo spazio non è progettato come area di gioco e comporta un rischio di intrappolamento.
- > Il contenitore deve essere utilizzato solo da adulti o sotto la loro supervisione.
- > Tenere sempre i bambini lontani durante l'uso o la movimentazione del sistema di apertura.

**DE: SICHERHEITSWARNUNG.**

- > Kinder dürfen sich niemals auf den geöffneten Deckel des Bettkastens setzen oder darauf steigen. Dies kann zu Unfällen durch plötzliches Schließen führen.
- > Außerdem ist es strengstens verboten, dass Kinder in den Bettkasten hineinkriechen oder sich darin aufhalten. Dieser Raum ist kein Spielbereich und birgt ein Risiko des Einklemmtwerdens.
- > Der Bettkasten darf nur von Erwachsenen oder unter Aufsicht bedient werden.
- > Halten Sie Kinder während der Nutzung oder beim Betätigen des Öffnungsmechanismus stets fern.



## Consejos de montaje

1. Lea atentamente las instrucciones de montaje.
2. Identifique los componentes del mueble.
3. Agrupe y revise la tornillería.
4. Use las herramientas necesarias.
5. Prepare una zona de montaje.
6. Monte el mueble.



## Consejos de mantenimiento y limpieza

- Nunca fuerce las uniones.
- Apriete los tornillos después de un tiempo de uso.
- Conserve el manual de montaje; si falta alguna pieza, es la forma más fácil de contactar con la tienda.
- No utilice productos abrasivos, lana de acero ni disolventes.
- No moje el producto.
- Quite cuidadosamente el polvo.
- Utilice un paño ligeramente humedecido.

Instrucciones de mantenimiento
Paño suave ligeramente húmedo
Agua con jabón
Agua con detergente
Esponja anti-rayaduras
Mantenimiento específico del fabricante

Materiales												
Madera maciza acelitada	Madera encerada	Madera barnizada o teñida	Panel de madera con papel decorativo	Paneles recubiertos de melamina	Superficie lacada	Piedras	Cuero	Metal	Plástico	Textil	Textil revestido (PU, PVC)	Producto con partes eléctricas

<input type="checkbox"/>	<input type="checkbox"/>	<input type="checkbox"/>	<input type="checkbox"/>	<input type="checkbox"/>	<input type="checkbox"/>	<input type="checkbox"/>	<input type="checkbox"/>	<input type="checkbox"/>	<input type="checkbox"/>	<input type="checkbox"/>	<input type="checkbox"/>	<input type="checkbox"/>
<input type="checkbox"/>	<input type="checkbox"/>	<input type="checkbox"/>	<input type="checkbox"/>	<input type="checkbox"/>	<input type="checkbox"/>	<input type="checkbox"/>	<input type="checkbox"/>	<input type="checkbox"/>	<input type="checkbox"/>	<input type="checkbox"/>	<input type="checkbox"/>	<input type="checkbox"/>
<input type="checkbox"/>	<input type="checkbox"/>	<input type="checkbox"/>	<input type="checkbox"/>	<input type="checkbox"/>	<input type="checkbox"/>	<input type="checkbox"/>	<input type="checkbox"/>	<input type="checkbox"/>	<input type="checkbox"/>	<input type="checkbox"/>	<input type="checkbox"/>	<input type="checkbox"/>
<input type="checkbox"/>	<input type="checkbox"/>	<input type="checkbox"/>	<input type="checkbox"/>	<input type="checkbox"/>	<input type="checkbox"/>	<input type="checkbox"/>	<input type="checkbox"/>	<input type="checkbox"/>	<input type="checkbox"/>	<input type="checkbox"/>	<input type="checkbox"/>	<input type="checkbox"/>
<input type="checkbox"/>	<input type="checkbox"/>	<input type="checkbox"/>	<input type="checkbox"/>	<input type="checkbox"/>	<input type="checkbox"/>	<input type="checkbox"/>	<input type="checkbox"/>	<input type="checkbox"/>	<input type="checkbox"/>	<input type="checkbox"/>	<input type="checkbox"/>	<input type="checkbox"/>

Advertencias
Antes de cualquier mantenimiento, limpie el polvo con cuidado
Cualquier mancha debe limpiarse rápidamente
No utilice productos abrasivos (polvo, lana de acero)
No utilice disolventes
No mojar
No limpiar con hidrolimpiadora (productos de exterior)

<input type="checkbox"/>	<input type="checkbox"/>	<input type="checkbox"/>	<input type="checkbox"/>	<input type="checkbox"/>	<input type="checkbox"/>	<input type="checkbox"/>	<input type="checkbox"/>	<input type="checkbox"/>	<input type="checkbox"/>	<input type="checkbox"/>	<input type="checkbox"/>	<input type="checkbox"/>
<input type="checkbox"/>	<input type="checkbox"/>	<input type="checkbox"/>	<input type="checkbox"/>	<input type="checkbox"/>	<input type="checkbox"/>	<input type="checkbox"/>	<input type="checkbox"/>	<input type="checkbox"/>	<input type="checkbox"/>	<input type="checkbox"/>	<input type="checkbox"/>	<input type="checkbox"/>
<input type="checkbox"/>	<input type="checkbox"/>	<input type="checkbox"/>	<input type="checkbox"/>	<input type="checkbox"/>	<input type="checkbox"/>	<input type="checkbox"/>	<input type="checkbox"/>	<input type="checkbox"/>	<input type="checkbox"/>	<input type="checkbox"/>	<input type="checkbox"/>	<input type="checkbox"/>
<input type="checkbox"/>	<input type="checkbox"/>	<input type="checkbox"/>	<input type="checkbox"/>	<input type="checkbox"/>	<input type="checkbox"/>	<input type="checkbox"/>	<input type="checkbox"/>	<input type="checkbox"/>	<input type="checkbox"/>	<input type="checkbox"/>	<input type="checkbox"/>	<input type="checkbox"/>
<input type="checkbox"/>	<input type="checkbox"/>	<input type="checkbox"/>	<input type="checkbox"/>	<input type="checkbox"/>	<input type="checkbox"/>	<input type="checkbox"/>	<input type="checkbox"/>	<input type="checkbox"/>	<input type="checkbox"/>	<input type="checkbox"/>	<input type="checkbox"/>	<input type="checkbox"/>
<input type="checkbox"/>	<input type="checkbox"/>	<input type="checkbox"/>	<input type="checkbox"/>	<input type="checkbox"/>	<input type="checkbox"/>	<input type="checkbox"/>	<input type="checkbox"/>	<input type="checkbox"/>	<input type="checkbox"/>	<input type="checkbox"/>	<input type="checkbox"/>	<input type="checkbox"/>

Información específica
Consulte la información adicional adjunta al producto.

<input type="checkbox"/>	<input type="checkbox"/>	<input type="checkbox"/>	<input type="checkbox"/>	<input type="checkbox"/>	<input type="checkbox"/>	<input type="checkbox"/>	<input type="checkbox"/>	<input type="checkbox"/>	<input type="checkbox"/>	<input type="checkbox"/>	<input type="checkbox"/>	<input type="checkbox"/>
--------------------------	--------------------------	--------------------------	--------------------------	--------------------------	--------------------------	--------------------------	--------------------------	--------------------------	--------------------------	--------------------------	--------------------------	--------------------------



## Assembly advices

1. Carefully read the assembly instruction.
2. Identify the components of the furniture.
3. Group and check the hardware.
4. Use the required tools.
5. Create an assembly zone.
6. Make the assembly.



## Maintenance and cleaning advices

- Never force the connections.
- Tighten the screws after a period of use.
- Keep the assembly manual; if a part is missing, it is the easiest way to contact the store.
- Do not use abrasive powders, steel wool or solvents.
- Do not wet.
- Carefully remove dust.
- Use a slightly damp cloth.

Maintenance instructions
Slightly damp soft cloth
Soapy water
Water with detergent
Anti-scratch scouring sponge
Manufacturer specific maintenance

Warning
Before any maintenance, clean the dust carefully
Any stain should be cleaned quickly
Never use an abrasive product (powder, steel wool)
Never use solvent
Do not wet
Do not clean with high pressure cleaner (outdoor products)

Specific information
Check extra information attached on the product

Materials												
Solid wood oiled	Waxed wood	Varnished or stained wood	Wood panel covered with decorative paper	Melamine covered panels	Lacquered surface	Stones	Leather	Metal	Plastic	Textile	Enducted textile (PU, PVC)	Product with electrical parts

<input type="checkbox"/>	<input type="checkbox"/>	<input type="checkbox"/>	<input type="checkbox"/>	<input type="checkbox"/>	<input type="checkbox"/>	<input type="checkbox"/>	<input type="checkbox"/>	<input type="checkbox"/>	<input type="checkbox"/>	<input type="checkbox"/>	<input type="checkbox"/>	<input type="checkbox"/>
<input type="checkbox"/>	<input type="checkbox"/>	<input type="checkbox"/>	<input type="checkbox"/>	<input type="checkbox"/>	<input type="checkbox"/>	<input type="checkbox"/>	<input type="checkbox"/>	<input type="checkbox"/>	<input type="checkbox"/>	<input type="checkbox"/>	<input type="checkbox"/>	<input type="checkbox"/>
<input type="checkbox"/>	<input type="checkbox"/>	<input type="checkbox"/>	<input type="checkbox"/>	<input type="checkbox"/>	<input type="checkbox"/>	<input type="checkbox"/>	<input type="checkbox"/>	<input type="checkbox"/>	<input type="checkbox"/>	<input type="checkbox"/>	<input type="checkbox"/>	<input type="checkbox"/>
<input type="checkbox"/>	<input type="checkbox"/>	<input type="checkbox"/>	<input type="checkbox"/>	<input type="checkbox"/>	<input type="checkbox"/>	<input type="checkbox"/>	<input type="checkbox"/>	<input type="checkbox"/>	<input type="checkbox"/>	<input type="checkbox"/>	<input type="checkbox"/>	<input type="checkbox"/>

<input type="checkbox"/>	<input type="checkbox"/>	<input type="checkbox"/>	<input type="checkbox"/>	<input type="checkbox"/>	<input type="checkbox"/>	<input type="checkbox"/>	<input type="checkbox"/>	<input type="checkbox"/>	<input type="checkbox"/>	<input type="checkbox"/>	<input type="checkbox"/>	<input type="checkbox"/>
<input type="checkbox"/>	<input type="checkbox"/>	<input type="checkbox"/>	<input type="checkbox"/>	<input type="checkbox"/>	<input type="checkbox"/>	<input type="checkbox"/>	<input type="checkbox"/>	<input type="checkbox"/>	<input type="checkbox"/>	<input type="checkbox"/>	<input type="checkbox"/>	<input type="checkbox"/>
<input type="checkbox"/>	<input type="checkbox"/>	<input type="checkbox"/>	<input type="checkbox"/>	<input type="checkbox"/>	<input type="checkbox"/>	<input type="checkbox"/>	<input type="checkbox"/>	<input type="checkbox"/>	<input type="checkbox"/>	<input type="checkbox"/>	<input type="checkbox"/>	<input type="checkbox"/>
<input type="checkbox"/>	<input type="checkbox"/>	<input type="checkbox"/>	<input type="checkbox"/>	<input type="checkbox"/>	<input type="checkbox"/>	<input type="checkbox"/>	<input type="checkbox"/>	<input type="checkbox"/>	<input type="checkbox"/>	<input type="checkbox"/>	<input type="checkbox"/>	<input type="checkbox"/>
<input type="checkbox"/>	<input type="checkbox"/>	<input type="checkbox"/>	<input type="checkbox"/>	<input type="checkbox"/>	<input type="checkbox"/>	<input type="checkbox"/>	<input type="checkbox"/>	<input type="checkbox"/>	<input type="checkbox"/>	<input type="checkbox"/>	<input type="checkbox"/>	<input type="checkbox"/>

<input type="checkbox"/>	<input type="checkbox"/>	<input type="checkbox"/>	<input type="checkbox"/>	<input type="checkbox"/>	<input type="checkbox"/>	<input type="checkbox"/>	<input type="checkbox"/>	<input type="checkbox"/>	<input type="checkbox"/>	<input type="checkbox"/>	<input type="checkbox"/>	<input type="checkbox"/>
--------------------------	--------------------------	--------------------------	--------------------------	--------------------------	--------------------------	--------------------------	--------------------------	--------------------------	--------------------------	--------------------------	--------------------------	--------------------------



## Conseils de montage

1. Lisez attentivement les instructions de montage.
2. Identifiez les composants du meuble.
3. Regroupez et vérifiez la quincaillerie.
4. Utilisez les outils nécessaires.
5. Préparez une zone de montage.
6. Effectuez le montage.



## Conseils d'entretien et de nettoyage

- Ne forcez jamais les connexions.
- Resserrez les vis après une période d'utilisation.
- Conservez le manuel de montage ; en cas de pièce manquante, c'est le moyen le plus simple de contacter le magasin.
- N'utilisez pas de poudres abrasives, laine d'acier ou solvants.
- Ne mouillez pas le produit.
- Enlevez délicatement la poussière.
- Utilisez un chiffon légèrement humide.

Instructions d'entretien	
Chiffon doux légèrement humide	<input type="checkbox"/>
Eau savonneuse	<input type="checkbox"/>
Eau avec détergent	<input type="checkbox"/>
Éponge non abrasive	<input type="checkbox"/>
Entretien spécifique du fabricant	<input type="checkbox"/>

Matériaux														
Bois massif huilé	Bois ciré	Bois verni ou teinté	Panneau bois avec papier décoratif	Panneaux revêtus de mélamine	Surface laquée	Pierres	Cuir	Métal	Plastique	Tissu	Tissu enduit (PU, PVC)	Produit avec éléments électriques		

<input type="checkbox"/>	<input type="checkbox"/>	<input type="checkbox"/>	<input type="checkbox"/>	<input type="checkbox"/>	<input type="checkbox"/>	<input type="checkbox"/>	<input type="checkbox"/>	<input type="checkbox"/>	<input type="checkbox"/>	<input type="checkbox"/>	<input type="checkbox"/>	<input type="checkbox"/>	<input type="checkbox"/>	<input type="checkbox"/>
<input type="checkbox"/>	<input type="checkbox"/>	<input type="checkbox"/>	<input type="checkbox"/>	<input type="checkbox"/>	<input type="checkbox"/>	<input type="checkbox"/>	<input type="checkbox"/>	<input type="checkbox"/>	<input type="checkbox"/>	<input type="checkbox"/>	<input type="checkbox"/>	<input type="checkbox"/>	<input type="checkbox"/>	<input type="checkbox"/>
<input type="checkbox"/>	<input type="checkbox"/>	<input type="checkbox"/>	<input type="checkbox"/>	<input type="checkbox"/>	<input type="checkbox"/>	<input type="checkbox"/>	<input type="checkbox"/>	<input type="checkbox"/>	<input type="checkbox"/>	<input type="checkbox"/>	<input type="checkbox"/>	<input type="checkbox"/>	<input type="checkbox"/>	<input type="checkbox"/>
<input type="checkbox"/>	<input type="checkbox"/>	<input type="checkbox"/>	<input type="checkbox"/>	<input type="checkbox"/>	<input type="checkbox"/>	<input type="checkbox"/>	<input type="checkbox"/>	<input type="checkbox"/>	<input type="checkbox"/>	<input type="checkbox"/>	<input type="checkbox"/>	<input type="checkbox"/>	<input type="checkbox"/>	<input type="checkbox"/>
<input type="checkbox"/>	<input type="checkbox"/>	<input type="checkbox"/>	<input type="checkbox"/>	<input type="checkbox"/>	<input type="checkbox"/>	<input type="checkbox"/>	<input type="checkbox"/>	<input type="checkbox"/>	<input type="checkbox"/>	<input type="checkbox"/>	<input type="checkbox"/>	<input type="checkbox"/>	<input type="checkbox"/>	<input type="checkbox"/>

⚠ Avertissements ⚠	
Avant tout entretien, enlever la poussière avec soin	<input type="checkbox"/>
Toute tache doit être nettoyée rapidement	<input type="checkbox"/>
N'utilisez jamais de produit abrasif (poudre, laine d'acier)	<input type="checkbox"/>
N'utilisez jamais de solvant	<input type="checkbox"/>
Ne pas mouiller	<input type="checkbox"/>
Ne pas nettoyer avec un nettoyeur haute pression (produits extérieurs)	<input type="checkbox"/>

<input type="checkbox"/>	<input type="checkbox"/>	<input type="checkbox"/>	<input type="checkbox"/>	<input type="checkbox"/>	<input type="checkbox"/>	<input type="checkbox"/>	<input type="checkbox"/>	<input type="checkbox"/>	<input type="checkbox"/>	<input type="checkbox"/>	<input type="checkbox"/>	<input type="checkbox"/>	<input type="checkbox"/>	<input type="checkbox"/>
<input type="checkbox"/>	<input type="checkbox"/>	<input type="checkbox"/>	<input type="checkbox"/>	<input type="checkbox"/>	<input type="checkbox"/>	<input type="checkbox"/>	<input type="checkbox"/>	<input type="checkbox"/>	<input type="checkbox"/>	<input type="checkbox"/>	<input type="checkbox"/>	<input type="checkbox"/>	<input type="checkbox"/>	<input type="checkbox"/>
<input type="checkbox"/>	<input type="checkbox"/>	<input type="checkbox"/>	<input type="checkbox"/>	<input type="checkbox"/>	<input type="checkbox"/>	<input type="checkbox"/>	<input type="checkbox"/>	<input type="checkbox"/>	<input type="checkbox"/>	<input type="checkbox"/>	<input type="checkbox"/>	<input type="checkbox"/>	<input type="checkbox"/>	<input type="checkbox"/>
<input type="checkbox"/>	<input type="checkbox"/>	<input type="checkbox"/>	<input type="checkbox"/>	<input type="checkbox"/>	<input type="checkbox"/>	<input type="checkbox"/>	<input type="checkbox"/>	<input type="checkbox"/>	<input type="checkbox"/>	<input type="checkbox"/>	<input type="checkbox"/>	<input type="checkbox"/>	<input type="checkbox"/>	<input type="checkbox"/>
<input type="checkbox"/>	<input type="checkbox"/>	<input type="checkbox"/>	<input type="checkbox"/>	<input type="checkbox"/>	<input type="checkbox"/>	<input type="checkbox"/>	<input type="checkbox"/>	<input type="checkbox"/>	<input type="checkbox"/>	<input type="checkbox"/>	<input type="checkbox"/>	<input type="checkbox"/>	<input type="checkbox"/>	<input type="checkbox"/>

Informations spécifiques	
Consultez les informations supplémentaires jointes au produit.	<input type="checkbox"/>

<input type="checkbox"/>	<input type="checkbox"/>	<input type="checkbox"/>	<input type="checkbox"/>	<input type="checkbox"/>	<input type="checkbox"/>	<input type="checkbox"/>	<input type="checkbox"/>	<input type="checkbox"/>	<input type="checkbox"/>	<input type="checkbox"/>	<input type="checkbox"/>	<input type="checkbox"/>	<input type="checkbox"/>	<input type="checkbox"/>
--------------------------	--------------------------	--------------------------	--------------------------	--------------------------	--------------------------	--------------------------	--------------------------	--------------------------	--------------------------	--------------------------	--------------------------	--------------------------	--------------------------	--------------------------



**Consigli di montaggio**

1. Leggere attentamente le istruzioni di montaggio.
2. Identificare i componenti del mobile.
3. Raggruppare e controllare la ferramenta.
4. Utilizzare gli strumenti necessari.
5. Creare una zona per il montaggio.
6. Eseguire il montaggio.



**Consigli per la manutenzione e la pulizia**

- Non forzare mai i collegamenti.
- Stringere le viti dopo un certo periodo d'uso.
- Conservare il manuale di montaggio; se manca un pezzo, è il modo più semplice per contattare il negozio.
- Non utilizzare polveri abrasive, lana d'acciaio o solventi.
- Non bagnare il prodotto.
- Rimuovere delicatamente la polvere.
- Usare un panno leggermente umido.

Istruzioni per la manutenzione	
Panno morbido leggermente umido	<input type="checkbox"/>
Acqua saponata	<input type="checkbox"/>
Acqua con detergente	<input type="checkbox"/>
Spugna antigraffio	<input type="checkbox"/>
Manutenzione specifica del produttore	<input type="checkbox"/>

Materiali														
Legno massiccio oliato	Legno cerato	Legno verniciato o tinto	Pannello in legno con carta decorativa	Pannelli rivestiti in melamina	Superficie laccata	Pietre	Pelle	Metallo	Plastica	Tessuto	Tessuto spalmato (PU, PVC)	Prodotto con parti elettriche		

<input type="checkbox"/>	<input type="checkbox"/>	<input type="checkbox"/>	<input type="checkbox"/>	<input type="checkbox"/>	<input type="checkbox"/>	<input type="checkbox"/>	<input type="checkbox"/>	<input type="checkbox"/>	<input type="checkbox"/>	<input type="checkbox"/>	<input type="checkbox"/>	<input type="checkbox"/>	<input type="checkbox"/>	<input type="checkbox"/>
<input type="checkbox"/>	<input type="checkbox"/>	<input type="checkbox"/>	<input type="checkbox"/>	<input type="checkbox"/>	<input type="checkbox"/>	<input type="checkbox"/>	<input type="checkbox"/>	<input type="checkbox"/>	<input type="checkbox"/>	<input type="checkbox"/>	<input type="checkbox"/>	<input type="checkbox"/>	<input type="checkbox"/>	<input type="checkbox"/>
<input type="checkbox"/>	<input type="checkbox"/>	<input type="checkbox"/>	<input type="checkbox"/>	<input type="checkbox"/>	<input type="checkbox"/>	<input type="checkbox"/>	<input type="checkbox"/>	<input type="checkbox"/>	<input type="checkbox"/>	<input type="checkbox"/>	<input type="checkbox"/>	<input type="checkbox"/>	<input type="checkbox"/>	<input type="checkbox"/>
<input type="checkbox"/>	<input type="checkbox"/>	<input type="checkbox"/>	<input type="checkbox"/>	<input type="checkbox"/>	<input type="checkbox"/>	<input type="checkbox"/>	<input type="checkbox"/>	<input type="checkbox"/>	<input type="checkbox"/>	<input type="checkbox"/>	<input type="checkbox"/>	<input type="checkbox"/>	<input type="checkbox"/>	<input type="checkbox"/>
<input type="checkbox"/>	<input type="checkbox"/>	<input type="checkbox"/>	<input type="checkbox"/>	<input type="checkbox"/>	<input type="checkbox"/>	<input type="checkbox"/>	<input type="checkbox"/>	<input type="checkbox"/>	<input type="checkbox"/>	<input type="checkbox"/>	<input type="checkbox"/>	<input type="checkbox"/>	<input type="checkbox"/>	<input type="checkbox"/>

⚠ Avvertenze ⚠	
Prima di ogni manutenzione, rimuovere la polvere con cura	<input type="checkbox"/>
Qualsiasi macchia deve essere pulita subito	<input type="checkbox"/>
Non usare mai prodotti abrasivi (polvere, lana d'acciaio)	<input type="checkbox"/>
Non usare solventi	<input type="checkbox"/>
Non bagnare	<input type="checkbox"/>
Non pulire con idropulitrice (prodotti da esterno)	<input type="checkbox"/>

<input type="checkbox"/>	<input type="checkbox"/>	<input type="checkbox"/>	<input type="checkbox"/>	<input type="checkbox"/>	<input type="checkbox"/>	<input type="checkbox"/>	<input type="checkbox"/>	<input type="checkbox"/>	<input type="checkbox"/>	<input type="checkbox"/>	<input type="checkbox"/>	<input type="checkbox"/>	<input type="checkbox"/>	<input type="checkbox"/>
<input type="checkbox"/>	<input type="checkbox"/>	<input type="checkbox"/>	<input type="checkbox"/>	<input type="checkbox"/>	<input type="checkbox"/>	<input type="checkbox"/>	<input type="checkbox"/>	<input type="checkbox"/>	<input type="checkbox"/>	<input type="checkbox"/>	<input type="checkbox"/>	<input type="checkbox"/>	<input type="checkbox"/>	<input type="checkbox"/>
<input type="checkbox"/>	<input type="checkbox"/>	<input type="checkbox"/>	<input type="checkbox"/>	<input type="checkbox"/>	<input type="checkbox"/>	<input type="checkbox"/>	<input type="checkbox"/>	<input type="checkbox"/>	<input type="checkbox"/>	<input type="checkbox"/>	<input type="checkbox"/>	<input type="checkbox"/>	<input type="checkbox"/>	<input type="checkbox"/>
<input type="checkbox"/>	<input type="checkbox"/>	<input type="checkbox"/>	<input type="checkbox"/>	<input type="checkbox"/>	<input type="checkbox"/>	<input type="checkbox"/>	<input type="checkbox"/>	<input type="checkbox"/>	<input type="checkbox"/>	<input type="checkbox"/>	<input type="checkbox"/>	<input type="checkbox"/>	<input type="checkbox"/>	<input type="checkbox"/>
<input type="checkbox"/>	<input type="checkbox"/>	<input type="checkbox"/>	<input type="checkbox"/>	<input type="checkbox"/>	<input type="checkbox"/>	<input type="checkbox"/>	<input type="checkbox"/>	<input type="checkbox"/>	<input type="checkbox"/>	<input type="checkbox"/>	<input type="checkbox"/>	<input type="checkbox"/>	<input type="checkbox"/>	<input type="checkbox"/>

Informazioni specifiche	
Consultare le informazioni aggiuntive allegate al prodotto.	<input type="checkbox"/>

<input type="checkbox"/>	<input type="checkbox"/>	<input type="checkbox"/>	<input type="checkbox"/>	<input type="checkbox"/>	<input type="checkbox"/>	<input type="checkbox"/>	<input type="checkbox"/>	<input type="checkbox"/>	<input type="checkbox"/>	<input type="checkbox"/>	<input type="checkbox"/>	<input type="checkbox"/>	<input type="checkbox"/>	<input type="checkbox"/>
--------------------------	--------------------------	--------------------------	--------------------------	--------------------------	--------------------------	--------------------------	--------------------------	--------------------------	--------------------------	--------------------------	--------------------------	--------------------------	--------------------------	--------------------------



## Conselhos de montagem

1. Leia atentamente as instruções de montagem.
2. Identifique os componentes do móvel.
3. Agrupe e verifique a ferragem.
4. Use as ferramentas necessárias.
5. Crie uma área para montagem.
6. Faça a montagem.



## Conselhos de manutenção e limpeza

- Nunca force as ligações.
- Aperte os parafusos após algum tempo de uso.
- Guarde o manual de montagem; se faltar alguma peça, é a forma mais fácil de contactar a loja.
- Não use pós abrasivos, palha de aço ou solventes.
- Não molhe o produto.
- Remova cuidadosamente o pó.
- Use um pano ligeiramente húmido.

### Instruções de manutenção

Pano macio ligeiramente húmido
Água com sabão
Água com detergente
Espanja anti-riscos
Manutenção específica do fabricante

Materiais												
Madeira maciça com óleo	Madeira encerada	Madeira envernizada ou tingida	Painel de madeira com papel decorativo	Painéis revestidos com melamina	Superfície lacada	Pedras	Couro	Metal	Plástico	Têxtil	Tecido revestido (PU, PVC)	Produto com partes elétricas

<input type="checkbox"/>	<input type="checkbox"/>	<input type="checkbox"/>	<input type="checkbox"/>	<input type="checkbox"/>	<input type="checkbox"/>	<input type="checkbox"/>	<input type="checkbox"/>	<input type="checkbox"/>	<input type="checkbox"/>	<input type="checkbox"/>	<input type="checkbox"/>	<input type="checkbox"/>
<input type="checkbox"/>	<input type="checkbox"/>	<input type="checkbox"/>	<input type="checkbox"/>	<input type="checkbox"/>	<input type="checkbox"/>	<input type="checkbox"/>	<input type="checkbox"/>	<input type="checkbox"/>	<input type="checkbox"/>	<input type="checkbox"/>	<input type="checkbox"/>	<input type="checkbox"/>
<input type="checkbox"/>	<input type="checkbox"/>	<input type="checkbox"/>	<input type="checkbox"/>	<input type="checkbox"/>	<input type="checkbox"/>	<input type="checkbox"/>	<input type="checkbox"/>	<input type="checkbox"/>	<input type="checkbox"/>	<input type="checkbox"/>	<input type="checkbox"/>	<input type="checkbox"/>
<input type="checkbox"/>	<input type="checkbox"/>	<input type="checkbox"/>	<input type="checkbox"/>	<input type="checkbox"/>	<input type="checkbox"/>	<input type="checkbox"/>	<input type="checkbox"/>	<input type="checkbox"/>	<input type="checkbox"/>	<input type="checkbox"/>	<input type="checkbox"/>	<input type="checkbox"/>

### Advertências

Antes de qualquer manutenção, limpe cuidadosamente o pó
Qualquer mancha deve ser limpa rapidamente
Nunca use produtos abrasivos (pó, palha de aço)
Nunca use solventes
Não molhar
Não limpar com lavadora de alta pressão (produtos de exterior)

<input type="checkbox"/>	<input type="checkbox"/>	<input type="checkbox"/>	<input type="checkbox"/>	<input type="checkbox"/>	<input type="checkbox"/>	<input type="checkbox"/>	<input type="checkbox"/>	<input type="checkbox"/>	<input type="checkbox"/>	<input type="checkbox"/>	<input type="checkbox"/>	<input type="checkbox"/>
<input type="checkbox"/>	<input type="checkbox"/>	<input type="checkbox"/>	<input type="checkbox"/>	<input type="checkbox"/>	<input type="checkbox"/>	<input type="checkbox"/>	<input type="checkbox"/>	<input type="checkbox"/>	<input type="checkbox"/>	<input type="checkbox"/>	<input type="checkbox"/>	<input type="checkbox"/>
<input type="checkbox"/>	<input type="checkbox"/>	<input type="checkbox"/>	<input type="checkbox"/>	<input type="checkbox"/>	<input type="checkbox"/>	<input type="checkbox"/>	<input type="checkbox"/>	<input type="checkbox"/>	<input type="checkbox"/>	<input type="checkbox"/>	<input type="checkbox"/>	<input type="checkbox"/>
<input type="checkbox"/>	<input type="checkbox"/>	<input type="checkbox"/>	<input type="checkbox"/>	<input type="checkbox"/>	<input type="checkbox"/>	<input type="checkbox"/>	<input type="checkbox"/>	<input type="checkbox"/>	<input type="checkbox"/>	<input type="checkbox"/>	<input type="checkbox"/>	<input type="checkbox"/>
<input type="checkbox"/>	<input type="checkbox"/>	<input type="checkbox"/>	<input type="checkbox"/>	<input type="checkbox"/>	<input type="checkbox"/>	<input type="checkbox"/>	<input type="checkbox"/>	<input type="checkbox"/>	<input type="checkbox"/>	<input type="checkbox"/>	<input type="checkbox"/>	<input type="checkbox"/>

### Informações específicas

Consulte as informações adicionais anexadas ao produto.
---

<input type="checkbox"/>	<input type="checkbox"/>	<input type="checkbox"/>	<input type="checkbox"/>	<input type="checkbox"/>	<input type="checkbox"/>	<input type="checkbox"/>	<input type="checkbox"/>	<input type="checkbox"/>	<input type="checkbox"/>	<input type="checkbox"/>	<input type="checkbox"/>	<input type="checkbox"/>
--------------------------	--------------------------	--------------------------	--------------------------	--------------------------	--------------------------	--------------------------	--------------------------	--------------------------	--------------------------	--------------------------	--------------------------	--------------------------



## Montagehinweise

1. Lesen Sie die Montageanleitung sorgfältig durch.
2. Identifizieren Sie die Möbelteile.
3. Gruppieren und prüfen Sie die Beschläge.
4. Verwenden Sie das notwendige Werkzeug.
5. Richten Sie einen Montagebereich ein.
6. Führen Sie die Montage durch.



## Hinweise zur Pflege und Reinigung

- Erzwingen Sie keine Verbindungen.
- Ziehen Sie die Schrauben nach einer gewissen Nutzungsdauer nach.
- Bewahren Sie die Montageanleitung auf; fehlt ein Teil, ist dies der einfachste Weg, das Geschäft zu kontaktieren.
- Verwenden Sie keine Scheuermittel, Stahlwolle oder Lösungsmittel.
- Nicht nass machen.
- Staub vorsichtig entfernen.
- Ein leicht feuchtes Tuch verwenden.

Pflegehinweise	
Weiches, leicht feuchtes Tuch	<input type="checkbox"/>
Seifenwasser	<input type="checkbox"/>
Wasser mit Reinigungsmittel	<input type="checkbox"/>
Kratzfreie Scheuerschwamm	<input type="checkbox"/>
Herstellerspezifische Pflege	<input type="checkbox"/>

Materialien												
Massivholz geölt	Gewachstes Holz	Lackiertes oder gebeiztes Holz	Holzplatte mit Dekorpapier	Melaminbeschichtete Platten	Lackierte Oberfläche	Steine	Leder	Metal	Kunststoff	Textil	Beschichteter Stoff (PU, PVC)	Produkt mit elektrischen Teilen

<input type="checkbox"/>	<input type="checkbox"/>	<input type="checkbox"/>	<input type="checkbox"/>	<input type="checkbox"/>	<input type="checkbox"/>	<input type="checkbox"/>	<input type="checkbox"/>	<input type="checkbox"/>	<input type="checkbox"/>	<input type="checkbox"/>	<input type="checkbox"/>	<input type="checkbox"/>
<input type="checkbox"/>	<input type="checkbox"/>	<input type="checkbox"/>	<input type="checkbox"/>	<input type="checkbox"/>	<input type="checkbox"/>	<input type="checkbox"/>	<input type="checkbox"/>	<input type="checkbox"/>	<input type="checkbox"/>	<input type="checkbox"/>	<input type="checkbox"/>	<input type="checkbox"/>
<input type="checkbox"/>	<input type="checkbox"/>	<input type="checkbox"/>	<input type="checkbox"/>	<input type="checkbox"/>	<input type="checkbox"/>	<input type="checkbox"/>	<input type="checkbox"/>	<input type="checkbox"/>	<input type="checkbox"/>	<input type="checkbox"/>	<input type="checkbox"/>	<input type="checkbox"/>
<input type="checkbox"/>	<input type="checkbox"/>	<input type="checkbox"/>	<input type="checkbox"/>	<input type="checkbox"/>	<input type="checkbox"/>	<input type="checkbox"/>	<input type="checkbox"/>	<input type="checkbox"/>	<input type="checkbox"/>	<input type="checkbox"/>	<input type="checkbox"/>	<input type="checkbox"/>
<input type="checkbox"/>	<input type="checkbox"/>	<input type="checkbox"/>	<input type="checkbox"/>	<input type="checkbox"/>	<input type="checkbox"/>	<input type="checkbox"/>	<input type="checkbox"/>	<input type="checkbox"/>	<input type="checkbox"/>	<input type="checkbox"/>	<input type="checkbox"/>	<input type="checkbox"/>

⚠ Warnhinweise ⚠	
Vor jeder Wartung Staub sorgfältig entfernen	<input type="checkbox"/>
Flecken sollten sofort entfernt werden	<input type="checkbox"/>
Keine scheuernden Produkte verwenden (Pulver, Stahlwolle)	<input type="checkbox"/>
Keine Lösungsmittel verwenden	<input type="checkbox"/>
Nicht nass machen	<input type="checkbox"/>
Nicht mit Hochdruckreiniger reinigen (für Außenprodukte)	<input type="checkbox"/>

<input type="checkbox"/>	<input type="checkbox"/>	<input type="checkbox"/>	<input type="checkbox"/>	<input type="checkbox"/>	<input type="checkbox"/>	<input type="checkbox"/>	<input type="checkbox"/>	<input type="checkbox"/>	<input type="checkbox"/>	<input type="checkbox"/>	<input type="checkbox"/>	<input type="checkbox"/>
<input type="checkbox"/>	<input type="checkbox"/>	<input type="checkbox"/>	<input type="checkbox"/>	<input type="checkbox"/>	<input type="checkbox"/>	<input type="checkbox"/>	<input type="checkbox"/>	<input type="checkbox"/>	<input type="checkbox"/>	<input type="checkbox"/>	<input type="checkbox"/>	<input type="checkbox"/>
<input type="checkbox"/>	<input type="checkbox"/>	<input type="checkbox"/>	<input type="checkbox"/>	<input type="checkbox"/>	<input type="checkbox"/>	<input type="checkbox"/>	<input type="checkbox"/>	<input type="checkbox"/>	<input type="checkbox"/>	<input type="checkbox"/>	<input type="checkbox"/>	<input type="checkbox"/>
<input type="checkbox"/>	<input type="checkbox"/>	<input type="checkbox"/>	<input type="checkbox"/>	<input type="checkbox"/>	<input type="checkbox"/>	<input type="checkbox"/>	<input type="checkbox"/>	<input type="checkbox"/>	<input type="checkbox"/>	<input type="checkbox"/>	<input type="checkbox"/>	<input type="checkbox"/>
<input type="checkbox"/>	<input type="checkbox"/>	<input type="checkbox"/>	<input type="checkbox"/>	<input type="checkbox"/>	<input type="checkbox"/>	<input type="checkbox"/>	<input type="checkbox"/>	<input type="checkbox"/>	<input type="checkbox"/>	<input type="checkbox"/>	<input type="checkbox"/>	<input type="checkbox"/>

Spezifische Informationen	
Beachten Sie die dem Produkt beiliegenden zusätzlichen Informationen.	<input type="checkbox"/>

<input type="checkbox"/>	<input type="checkbox"/>	<input type="checkbox"/>	<input type="checkbox"/>	<input type="checkbox"/>	<input type="checkbox"/>	<input type="checkbox"/>	<input type="checkbox"/>	<input type="checkbox"/>	<input type="checkbox"/>	<input type="checkbox"/>	<input type="checkbox"/>	<input type="checkbox"/>
--------------------------	--------------------------	--------------------------	--------------------------	--------------------------	--------------------------	--------------------------	--------------------------	--------------------------	--------------------------	--------------------------	--------------------------	--------------------------



**ES: IMPORTANTE: RECICLAJE.**

Una vez finalizado el montaje:

- > Deposita la caja de cartón en el contenedor de papel y cartón.
- > Deposita las piezas plásticas no reutilizables en el contenedor de plásticos y envases.
- > Si no quiere conservar este folleto, deposítalo en el contenedor de papel y cartón.

**EN: IMPORTANT: RECYCLING.**

Once assembly is complete:

- > Place the cardboard box in the paper and cardboard recycling container.
- > Place non-reusable plastic parts in the plastic and packaging recycling container.
- > If you don't want to keep this leaflet, place it in the paper and cardboard recycling container.

**FR: IMPORTANT : RECYCLAGE.**

Une fois le montage terminé :

- > Déposez la boîte en carton dans le conteneur pour papier et carton.
- > Déposez les pièces en plastique non réutilisables dans le conteneur pour plastiques et emballages.
- > Si vous ne souhaitez pas conserver ce livret, déposez-le dans le conteneur pour papier et carton.

**IT: IMPORTANTE: RICICLAGGIO.**

Una volta completato il montaggio:

- > Smaltisci la scatola di cartone nel contenitore per carta e cartone.
- > Smaltisci le parti in plastica non riutilizzabili nel contenitore per plastica e imballaggi.
- > Se non desideri conservare questo libretto, gettalo nel contenitore per carta e cartone.

**PT: IMPORTANTE: RECICLAGEM.**

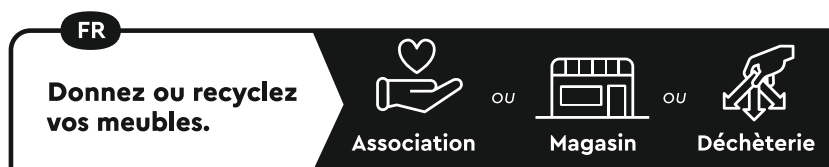
Após concluir a montagem:

- > Coloque a caixa de cartão no contentor de papel e cartão.
- > Coloque as peças plásticas não reutilizáveis no contentor de plásticos e embalagens.
- > Se não quiser guardar este folheto, coloque-o no contentor de papel e cartão.

**DE: WICHTIG: RECYCLING.**

Nach dem Zusammenbau:

- > Entsorge den Karton im Papier- und Kartoncontainer.
- > Nicht wiederverwendbare Kunststoffteile gehören in den Container für Kunststoffe und Verpackungen.
- > Wenn du dieses Heft nicht aufbewahren möchtest, wirf es in den Papier- und Kartoncontainer.



<https://quefairedemesdechets.fr>