

# HIXI84700UF

Table > Electrique > 80 CM | 4 foyers dont 1 zone flexible | Tactile - Slider Direct Access | 7400 watts | Noir |



## Table avec hotte intégrée

Table aspirante

La table de cuisson induction avec hotte intégrée vous permet d'aspirer les odeurs et fumées au moment de la cuisson directement via votre table.



## Direct Access avec Booster

Un accès simplifié et rapide à 3 niveaux de puissance!

Des commandes individuelles pour chaque foyer permettant une utilisation simplifiée et un accès direct au booster et à 3 niveaux de puissance : niveau 3 pour maintenir au chaud, niveau 6 pour faire mijoter, niveau 9 idéal pour frire.



## Zone modulaire

Modulez vos plats comme vous le souhaitez

La zone modulaire est une grande surface de cuisson, entièrement modulable selon les plats utilisés. Elle vous permet de chauffer de grands plats avec une puissance maximale de 3600 W ou de combiner plusieurs plats selon votre convenance.

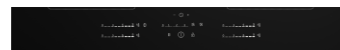
Zone modulaire



## Timer

Respecter les temps de cuisson

Les minuteries vous permettent de programmer une fin de cuisson. Une sonnerie indique la fin de cuisson et le foyer est coupé automatiquement si la surface est encore chaude.



## Puissance totale 7400 W

La puissance totale de la table de cuisson peut s'élever jusqu'à 7400 W. Elle vous offre ainsi la souplesse de cuire ou faire bouillir votre eau très rapidement, mais aussi de faire mijoter en douceur.

# HIXI84700UF

Table > Electrique > 80 CM | 4 foyers dont 1 zone flexible | Tactile - Slider Direct Access | 7400 watts | Noir |



## INFORMATIONS

Référence	HIXI84700UF
Séries	bPRO 700
Plateforme	Induction
Largeur (cm)	80
Code EAN	8690842642913
Origine de fabrication	Turquie
Type de commandes	Contrôle avant tactile
Famille de produit	Table > Electrique > 80 CM

## FOYERS

Configuration des foyers	4 foyers dont 1 zone flexible
Zone avant gauche (Max/Boost)	180mmx200mm - 2200/3100W
Zone avant droit (Max/Boost)	180mmx200mm - 2200/3100W
Zone arrière gauche (Max/Boost)	180mmx200mm - 2200/3100W
Zone arrière droit (Max/Boost)	180mmx200mm - 2200/3100W
Foyer(s) modulable(s) - Bridge	Oui

## INFORMATIONS TECHNIQUES

Tension (V)	220-240 1N~/ 380-415 2N~
Fréquence (Hz)	50/60
Câble d'alimentation fourni	Standard

## DESIGN

Finition	Verre
Couleur	Noir

## COMMANDES

Type de commandes	Tactile - Slider Direct Access
Minuteurs	Oui
Booster	Oui
Nbre de niveaux de puissance	9
Power Management	Oui
Fonction pause	Oui

## CARACTÉRISTIQUES HOTTE

Commandes sensibles	Touches sensibles
intégrée à la table	Au centre de la table
Classe d'efficacité fluidodynamique	A
Classe d'efficacité filtration graisses	A
Niveau sonore Intensif dB(A)**	73
Vitesse intensive	Oui
Capacité de ventilation intensive (m3/h)	630
Niveau sonore maximum dB(A)**	69
Capacité de ventilation maximale (m3/h)	530
Niveau sonore minimum dB(A)**	44
Capacité de ventilation minimum (m3/h)	180
Nbre de niveaux de puissance	4
Classe d'efficacité énergétique	A
Arrêt automatique	Oui
Filtre à charbon	Oui

## PERFORMANCES

Puissance totale électrique (kW)	7400 watts
----------------------------------	------------

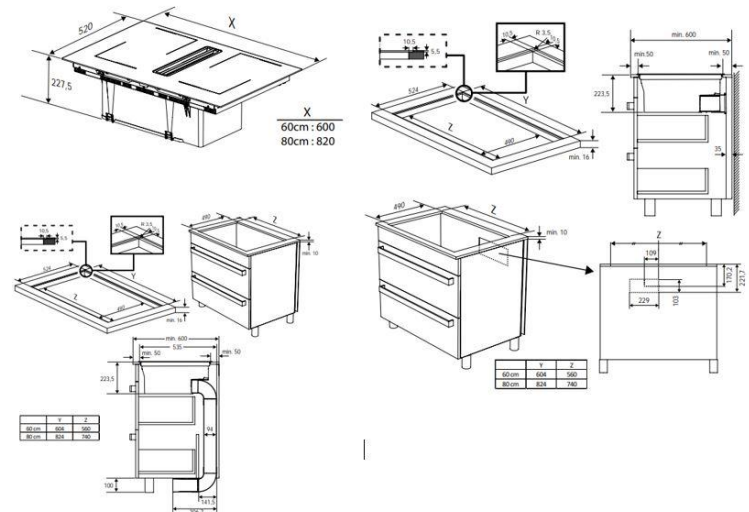
## SÉCURITÉ

Indicateurs de chaleur résiduelle	Oui
Détection auto. des ustensiles	Oui
Verrouillage des commandes	Oui
Arrêt automatique	Oui
Voyant On-Off	Oui
Sécurité anti-débordement	Oui
Sécurité anti-surchauffe	Oui

## DIMENSIONS & LOGISTIQUE

Profondeur sans emballage (cm)	52
Largeur sans emballage (cm)	82
Hauteur avec emballage (cm)	36
Poids sans emballage (kg)	22,7
Profondeur avec emballage (cm)	83
Largeur avec emballage (cm)	95
Poids avec emballage (kg)	31,2
Hauteur sans emballage (cm)	22,3
Nomenclature	85166050
Livraison en 40	112
Livraison en camion à la verticale	120

Existe uniquement en NOIR



Beko s'engage à conserver toutes les pièces détachées de cet appareil pendant 12 ans à compter de la date d'achat. BEKO France – Visuels non contractuels, informations sujettes à modifications. 20/08/2024 - V8

Suivez notre actualité sur le site [beko.fr](https://www.beko.fr) et sur

