

# SAMSUNG

NL20T8100WK 

## TIROIR CHAUFFANT



### TIROIR CHAUFFANT

- Chargement jusqu'à 25 kg
- Capacité : vaisselle de table pour 6 personnes
- Température possibles : 30°C à 80°C
- Ouverture Push Pull
- Rail
- Contrôle électro-mécanique

### PROFITEZ DE VOS INVITÉS!

Si vous aimez recevoir et que vous ne voulez pas passer votre temps en cuisine pour profiter de vos invités, le tiroir chauffant vous aidera à optimiser votre temps :

- Décongélation des aliments,
- Maintien au chaud des aliments,
- Réchauffage des tasses / vaisselle,
- Cuisson basse température



# TIROIR CHAUFFANT

NL20T8100WK 

## CARACTÉRISTIQUES TECHNIQUES

### CARACTÉRISTIQUES

Type	Tiroir chauffant
Capacité de chargement	25 kg
Commandes	Boutons
Bouton Marche/Arrêt (Voyant lumineux)	Oui
Sélecteur de températures	Oui
Minuterie	Non
Eclairage	Oui
Type d'ouverture	Push & Pull
Températures possibles	30°C à 80°C
Rail	Oui
Consommation d'énergie	420W
Puissance maximum	



### TIROIR GRANDE CAPACITÉ



Le tiroir chauffant Samsung peut recevoir une charge maximum de 25 kg (vaisselle de table pour 6 personnes).

### PROFITEZ DE VOS INVITÉS !

Si vous aimez recevoir et que vous ne voulez pas passer votre temps en cuisine pour profiter de vos invités, le tiroir chauffant vous aidera à optimiser votre temps :

- Parfaire la cuisson
- Maintenir au chaud
- Chauffer votre vaisselle

### 4 RÉGLAGES DE TEMPÉRATURE



30°C

Décongélation



40°C-  
50°C

Réchauffage de  
verres/tasses  
Levage de pâte



60°C-  
70°C

Réchauffage de vaisselle  
Maintien au chaud de  
plats

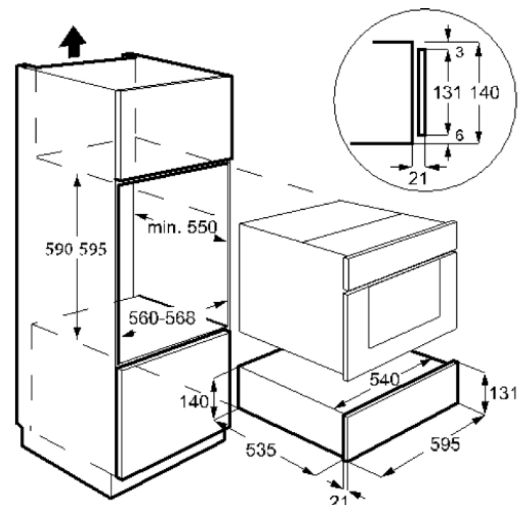


80°C

Cuisson à basse  
température  
Réchauffage de plats

### SPÉCIFICATIONS TECHNIQUES

Source d'alimentation	220-240V / 50-60 Hz
Dimensions extérieures (L x H x P mm)	595 x 140 x 522
Dimensions d'encastrement (L x H x P mm)	540 x 140 x 535
Dimensions emballage (L x H x P mm)	640 x 225 x 635
Poids net/brut (kg)	14,2 / 16
Coloris / Finition	Verre noir
Code EAN	8 800 000 119 354
Pays d'origine	Portugal



N° Service consommateurs 01 48 63 00 00