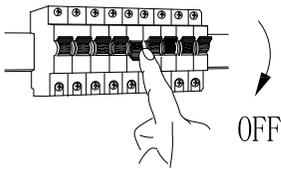
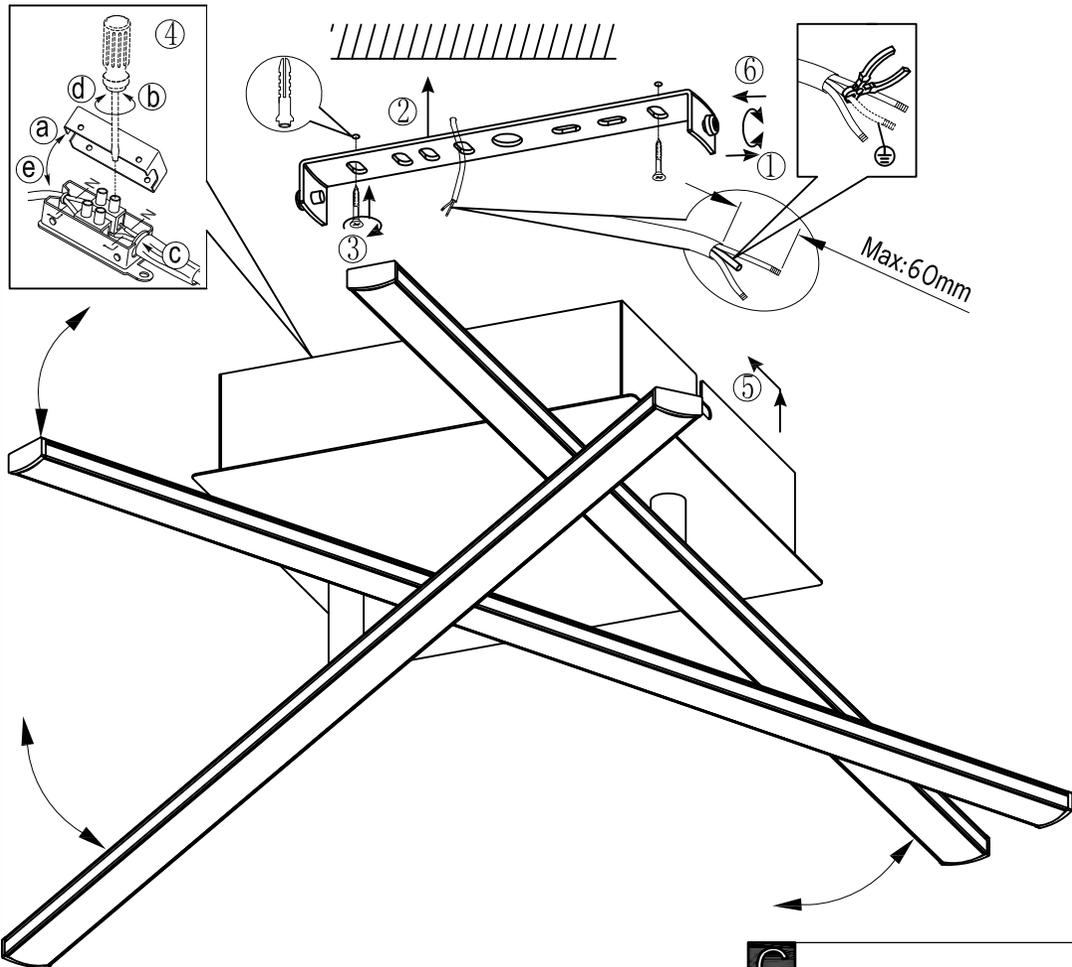
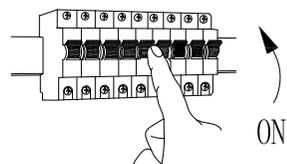
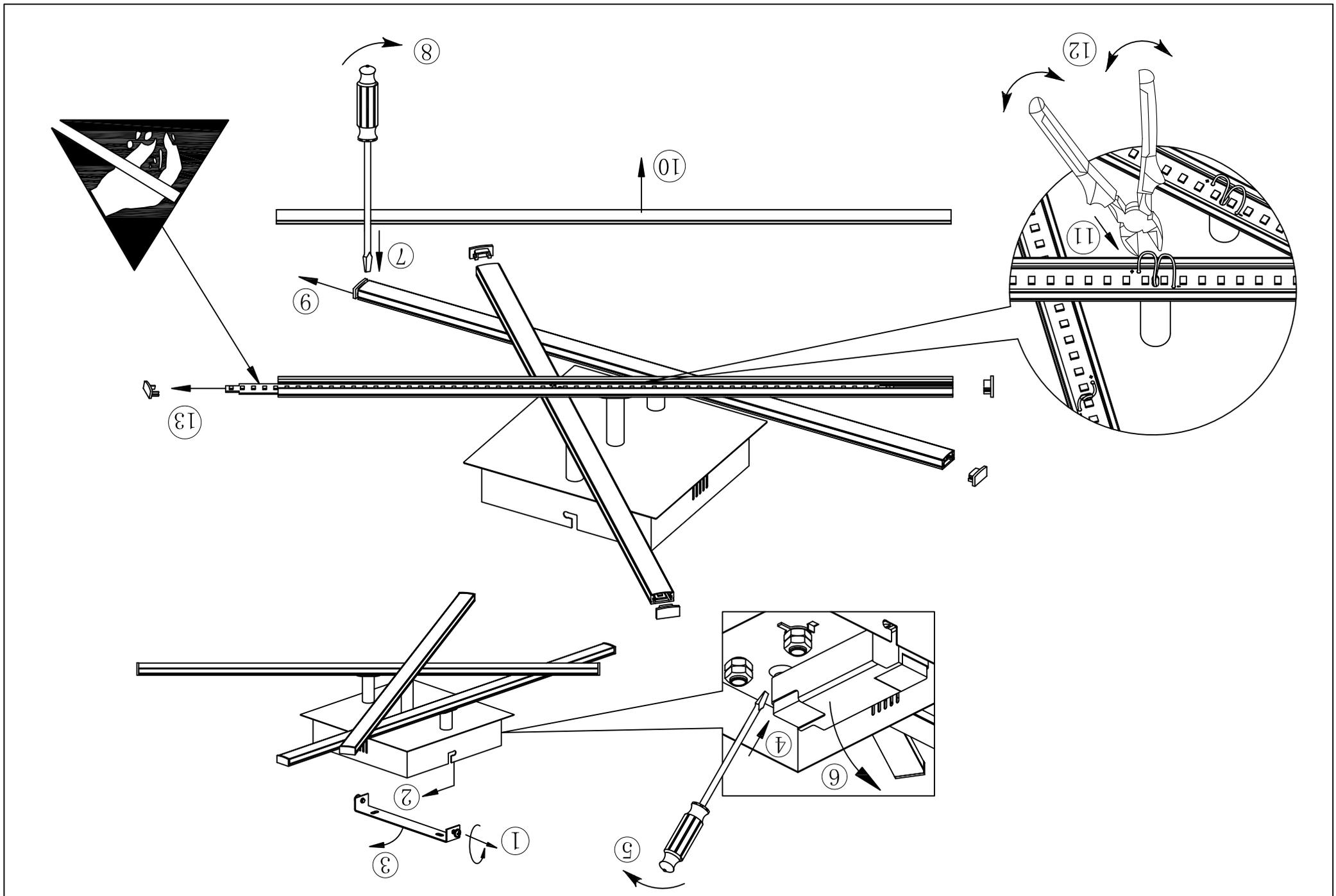


A**B****C**

BLA95567



EN General Safety Information

Warning! Danger of electric shock! Defective electrical installation may cause electric shock.

Electrical installations of lamps with connection terminals for installation on the mains connection line are to be performed by an electrician! **Please note! Before proceeding with installation mains connecting cable must be de-energized (fuse turned off).** Please note the following symbols and safety instructions, in order to avoid damage caused by incorrect assembly or use:

Protection class 1: Lamps with this symbol connect them on the network side with the yellow/green protective earth to the protective earth terminal.

Protection class 2: for lamps with this symbol no protective conductor necessary for safe operation.

Protection class 3: Only operate lamps with this symbol with Safety Extra Low Voltage (SELV). Only connect to SELV circuits.

Minimum distance: This symbol explains the minimum distance of the illuminant to the illuminated, normally flammable surface.

Downlights: This symbol explains that the lamp is not suitable for covering with thermal insulating material.

Dispose your device correctly.

Caution, risk of electric shock.

(Applicable in the European Union and other European countries with systems for separate collection of recyclable materials)

Old appliances must not be disposed of with household waste! If the old appliance can no longer be used, every consumer is legally obliged to dispose of old appliances separately from household waste, e.g. at a collection point in his or her municipality/borough. If this is possible without destroying the old appliance, also remove the old batteries or rechargeable batteries and lamps before returning the old appliance for disposal and take them to a separate collection point. In the case of permanently installed rechargeable batteries, please indicate that the appliance contains a rechargeable battery when disposing of it. This ensures that old appliances are recycled properly and that negative impacts on the environment are avoided. Electrical appliances are marked with the symbol of a crossed-out wheeled bin, which stands for the separate collection of electrical and electronic appliances.

For information on the correct disposal of the appliance in your country, visit www.eglo.com.

Changes: Do not make any changes to the lamp or its connecting cable.

Connecting cable: The exterior flexible cable of this light cannot be replaced. Scrap the lamp, if this cable is damaged. **Commissioning:** Do not operate the lamp if it or its connecting cable show visible signs of damage.

Changing illuminant: Before replacing the illuminant ensure that the light is not live! Lights and illuminants will become hot in operation. Allow them to cool before a change. Use only the illuminant specified on the light. The maximum power per illuminant may not be exceeded. Also, if applicable, the prescribed illuminant type must be observed. **Care advice:** Only clean lights when turned off, do not allow any moisture into connecting areas or on current-carrying parts. Cleaning agents can cause staining. **Smart products:** If your old device contains personal data, you are responsible for deleting it yourself before returning it.

DE Allgemeine Sicherheitshinweise

Warning! Stromschlaggefahr! Fehlerhafte Elektroinstallation kann zu Stromschlägen führen.

Elektroinstallationen von Leuchten mit Elektroinstallationen von Leuchten mit Anschlussklemmen für die Installation an der Netzanschlussleitung sind von einer Elektrofachkraft durchzuführen! **Achtung! Vor Montagebeginn muss Netzanschlussleitung spannungsfrei sein (Sicherung ausgeschaltet).** Beachten Sie die nachstehend erläuterten Symbole und Sicherheitshinweise, um Schäden durch nicht fachgerechte Montage oder Gebrauch zu vermeiden:

Schutzklasse 1: Leuchten mit diesem Symbol netzseitig mit dem gelb/grünen Schutzleiter an die Schutzerdungsklemme anschließen.

Schutzklasse 2: für Leuchten mit diesem Symbol zum sicheren Betrieb keine Schutzleiter notwendig.

Schutzklasse 3: Leuchten mit diesem Symbol nur mit Schutzkleinspannung betreiben. Anschluss nur an SELV Stromkreise.

Mindestabstand: Dieses Symbol erläutert den Mindestabstand des Leuchtmittels zur angestrahlten, normal entflammaren Fläche.

Downlights: Dieses Symbol erläutert, dass die Leuchte nicht geeignet ist um sie mit Wärmedämmmaterial abzudecken.

Entsorgen Sie ihr Gerät richtig.

Vorsicht, Gefahr eines elektrischen Schlages.

(Anwendbar in der Europäischen Union und anderen europäischen Staaten mit Systemen zur getrennten Sammlung von Wertstoffen)

Altgeräte dürfen nicht in den Hausmüll gegeben werden! Sollte das Altgerät einmal nicht mehr benutzt werden können, so ist jeder Verbraucher gesetzlich verpflichtet, Altgeräte getrennt vom Hausmüll, z. B. bei einer Sammelstelle seiner Gemeinde/seines Stadtteils, abzugeben. Sofern dies ohne Zerstörung des Altgerätes möglich ist, entnehmen Sie zudem die alten Batterien oder Akkus sowie Lampen bevor Sie das Altgerät zur Entsorgung zurückgeben und führen Sie sie einer separaten Sammlung zu. Bei fest eingebauten Akkus ist bei der Entsorgung darauf hinzuweisen, dass das Gerät einen Akku enthält. Damit wird gewährleistet, dass Altgeräte fachgerecht verwertet und negative Auswirkungen auf die Umwelt vermieden werden. Elektrogeräte sind mit dem Symbol einer durchgestrichenen Mülltonne auf Rädern gekennzeichnet, welches für die getrennte Erfassung von Elektro- und Elektronikgeräten steht.

Beim Kauf eines Neugerätes in Deutschland haben Sie das Recht, das entsprechende Altgerät an Ihren Händler zurückzugeben. Vertreter mit einer Verkaufsfläche für Elektro- und Elektronikgeräte von mindestens 400 Quadratmetern sowie Vertreter von Lebensmitteln mit einer Gesamtverkaufsfläche von mindestens 800 Quadratmetern, die mehrmals im Kalenderjahr oder dauerhaft Elektro- und Elektronikgeräte anbieten und auf dem Markt bereitstellen, sind verpflichtet, Altgeräte unentgeltlich zurückzunehmen, auch ohne, dass ein Neugerät gekauft wird, wenn die Altgeräte in keiner Abmessung größer sind als 25 cm.

Hinweise zu der richtigen Entsorgung des Geräts in Ihrem Land finden Sie unter www.eglo.com.

Veränderungen: Nehmen Sie keine Veränderung an der Leuchte oder deren Anschlussleitung vor. **Anschlussleitung:** Die äußere flexible Leitung dieser Leuchte kann nicht getauscht werden. Verschrotten Sie die Leuchte, falls diese Leitung beschädigt ist. **Inbetriebnahme:** Nehmen Sie die Leuchte nicht in Betrieb, wenn die Leuchte selbst oder deren Anschlussleitung sichtbare Schäden aufweisen. **Leuchtmittel wechseln:** Vor Leuchtmittelwechsel muss Leuchte spannungsfrei sein! Leuchte und Leuchtmittel werden im Betrieb heiß. Lassen Sie es vor einem Wechsel abkühlen. Verwenden Sie nur das auf der Leuchte angegebene Leuchtmittel. Die maximale Leistung pro Leuchtmittel darf nicht überschritten werden. Gegebenenfalls muss auch der vorgeschriebene Leuchtmitteltyp beachtet werden. **Pflegehinweis:** Leuchte nur im ausgeschalteten Zustand reinigen. Keine Feuchtigkeit in Anschlussräumen oder an stromführende Teile bringen. Reinigungsmittel können Fleckenbildung verursachen. **Smartprodukte:** Sofern Ihr Altgerät personenbezogene Daten enthält, sind Sie selbst für deren Löschung verantwortlich, bevor Sie es zurückgeben.

FR Consignes générales de sécurité:

Attention ! Risque d'électrocution ! Une installation électrique défectueuse peut entraîner des chocs électriques.

Les installations électriques de luminaires aux câbles du réseau électrique par des barrettes de raccordement sont à effectuer par des électriciens ! **Attention: avant le début du montage la ligne prévue pour le raccordement au réseau doit être hors tension (le fusible désactivé).** Soyez conscient des symboles et des instructions de sécurité ci-après afin d'éviter tout dommage par un montage incorrect ou utilisation:

Classe de protection 1: raccorder les luminaires avec ce symbole à l'aide du fil jaune/vert conducteur de protection à la borne de terre de protection.

Classe de protection 2: les luminaires avec ce symbole n'ont pas besoin du conducteur de protection pour exploiter en toute sécurité.

Classe de protection 3: exploiter les luminaires avec ce symbole à très basse tension de sécurité. Pour un raccordement seulement à des circuits électriques SELV.

Distance minimale: Ce symbole signifie la distance minimale d'un moyen d'éclairage à une surface éclairée, normalement inflammable.

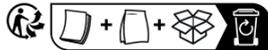
Les downlights: Ce symbole signifie, que le luminaire n'est pas adapté pour être couvert par un matériau d'isolation thermique.

Éliminez votre appareil de manière adéquate.

Triage du produit :



Tri des emballages :



Bac de tri

Attention, risque de choc électrique.

(Applicable dans l'Union européenne et dans les autres pays européens dotés de systèmes de collecte séparée des matériaux recyclables)

Les appareils usagés ne doivent pas être jetés avec vos ordures ménagères ! Si le produit ne peut plus être utilisé, tout consommateur est tenu par la loi de jeter ses appareils usagés séparément des ordures ménagères, p. ex. dans un centre de collecte de sa commune ou de son quartier. S'il est possible de procéder ainsi sans détruire l'appareil usagé, retirez les piles/batteries usagées ou rechargeables et les lampes avant d'éliminer l'appareil usagé, et déposez-les dans des centres de collecte séparés. En cas de piles/batteries rechargeables non amovibles, veuillez préciser que l'appareil contient une pile/batterie rechargeable au moment de l'éliminer. Les appareils usagés pourront ainsi être recyclés de manière adéquate en évitant des effets négatifs sur l'environnement. Les appareils électriques sont marqués du symbole d'une poubelle sur roues barrée, ce qui représente la collecte séparée des appareils électriques et électroniques.

Pour plus d'informations sur l'élimination conforme des appareils dans votre pays, rendez-vous sur le site internet www.eglo.com.

Modifications : N'effectuez pas de modifications au luminaire ou au câble de raccordement au réseau. Le câble ou le cordon extérieur souple de ce luminaire ne peut pas être remplacé; si le câble est endommagé, le luminaire doit être détruit. **Mise en service :** Ne mettez pas le luminaire en service, quand les luminaires mêmes ou leur câble de raccordement sont visiblement endommagés. **Echange des luminaires :** Avant échange de sources d'éclairage le luminaire doit être hors tension! Les luminaires et les sources d'éclairage deviennent chauds durant leur fonctionnement. Laissez refroidir les luminaires avant de les remplacer. Utilisez seulement la source d'éclairage indiquée au luminaire. La puissance maximale ne doit pas être dépassée. Le cas échéant on doit suivre le type de moyen d'éclairage prescrit. **Entretien :** Nettoyez les luminaires seulement à l'état hors circuit, ne laissez aucune humidité dans les raccordements ou aux pièces conductrices. Produits de nettoyage peuvent causer la formation de tâches. **Produits intelligents :** Si votre appareil usagé contient des données à caractère personnel, vous êtes responsable de leur suppression avant tout retour.

ES Indicaciones generales de seguridad

¡Atención! ¡Riesgo de descarga eléctrica! Una instalación eléctrica defectuosa puede provocar descargas eléctricas.

¡La instalación eléctrica de las luminarias con terminales de conexión para instalación en el cable de conexión a la red debe ser realizada por un electricista cualificado!
¡Atención! Antes de iniciar el montaje asegúrese de haber separado toda la instalación de la tensión de alimentación (automático desconectado). Preste atención a los símbolos e indicaciones de seguridad que figuran a continuación con el objeto de prevenir cualquier daño que se pueda producir a consecuencia de un montaje o uso no profesional:

Clase de protección 1: Las luminarias que llevan este símbolo se instalarán obligatoriamente con derivación a tierra (conductor verde/amarillo).

Clase de protección 2: Las luminarias que llevan este símbolo no requieren un conductor de seguridad para su funcionamiento seguro.

Clase de protección 3: Las luminarias que llevan este símbolo sólo se pueden hacer funcionar con tensión baja. Conexión exclusivamente a circuitos de baja tensión de protección (SELV).

Distancia mínima: Este símbolo indica la distancia mínima que se debe respetar entre la luminaria y la superficie iluminada, si ésta es de material de inflamación normal.

Focos: Este símbolo indica que la luminaria no se debe cubrir de material aislante.

Smaltire correttamente il dispositivo.

Attenzione, rischio di scossa elettrica.

(Applicable nell'Unione europea e in altri Paesi europei con sistemi di raccolta differenziata dei materiali riciclabili)

I vecchi apparecchi non devono essere smaltiti insieme ai rifiuti domestici! Se il vecchio apparecchio non può più essere utilizzato, ogni consumatore è obbligato per legge a smaltirlo separatamente dai rifiuti domestici, ad esempio presso un punto di raccolta del proprio comune. Se ciò è possibile senza distruggere il vecchio apparecchio, rimuovete anche le vecchie batterie o le batterie ricaricabili e le lampade prima di restituire il vecchio apparecchio per lo smaltimento e portarle in un punto di raccolta separato. Nel caso di batterie ricaricabili installate in modo permanente, indicare che l'apparecchio contiene una batteria ricaricabile al momento dello smaltimento. In questo modo si garantisce che i vecchi apparecchi vengano riciclati correttamente e si evitano impatti negativi sull'ambiente. Gli apparecchi elettrici sono contrassegnati dal simbolo di un bidone barrato, che indica la raccolta differenziata di apparecchi elettrici ed elettronici.

Per informazioni sul corretto smaltimento degli apparecchi nel proprio Paese, visitare il sito www.eglo.com.

Modificaciones: no debe llevar a cabo modificaciones de ningún tipo en la propia luminaria o en el cable de conexión. **Cable de conexión:** El conductor flexible exterior de esta luminaria no se puede sustituir. En caso de estar deteriorado o roto debe sustituir la luminaria completa. **Puesta en funcionamiento:** Nunca debe poner en funcionamiento la luminaria si la misma o el cable de conexión presentan deterioros visibles. **Sustitución de lámparas:** Antes de proceder a cambiar una lámpara debe desconectar la luminaria de la tensión. Tanto la lámpara como la luminaria se calientan durante el funcionamiento. Deje que se enfríen antes de sustituir la lámpara. Utilice exclusivamente lámparas del tipo que se indica en la luminaria y preste atención a no superar la potencia máxima admitida de cada lámpara. Si procede, se tendrá que tener en cuenta el tipo de lámpara permitido según la normativa en vigor. **Indicación para el cuidado:** Limpiar la luminaria siempre en estado apagado. Prestar atención a la ausencia de humedad en los espacios de conexión o elementos conductores de corriente. Tenga en cuenta que los productos de limpieza pueden producir manchas superficiales. **Productos Smart:** Se el viejo dispositivo contiene dati personali, è responsabilità dell'utente eliminare tali dati prima di restituirlo.

NL Algemene veiligheidsinstructies

Waarschuwing! Gevaar voor elektrische schok! Een foutieve elektrische installatie kan leiden tot elektrische schokken.

Elektrische installaties van lampen met aansluitklemmen voor de installatie aan de netaansluiting moeten door een elektrotechnicus worden uitgevoerd! **Let op!** Vóór montagebegin moet de netaansluiting spanningsvrij zijn (zekering uitgeschakeld). Neem a.u.b. de navolgend verklearde symbolen en veiligheidsinstructies in acht om schade door onvakkundig(e) montage of gebruik te voorkomen:

Veiligheidsklasse 1: Lampen met dit symbool met de geel/groene veiligheidsgeleider aan de veiligheidsaardingsklem op het net aansluiten.

Veiligheidsklasse 2: voor lampen met dit symbool is voor een veilig gebruik geen veiligheidsgeleider nodig.

Veiligheidsklasse 3: Lampen met dit symbool uitsluitend van laag spanning gebruiken. Aansluiting alleen aan SELV stroomkringen

Minimumafstand: Dit symbool verklaart de minimumafstand van het lichtgevend materiaal i.o.v. het bestraalde, normaal brandbare oppervlak.

Downlights: Dit symbool geeft aan dat de lamp niet geschikt is om met warmte-isolatiemateriaal af te dekken.

Zorg dat u uw apparaat op de juiste wijze afvoert.

Opgelet: Risico op elektrische schokken.

(Van toepassing in de Europese Unie en andere Europese landen met systemen voor gescheiden inzameling van recyclebare materialen)

Oude apparaten mogen niet samen met huishoudelijk afval worden weggegooid! Als het oude apparaat niet meer kan worden gebruikt, is elke consument wettelijk verplicht oude apparaten gescheiden van het huishoudelijk afval af te voeren, bijvoorbeeld bij een inzamelpunt in zijn of haar gemeente/stad. Indien dit mogelijk is zonder het oude apparaat te vernietigen, verwijder dan ook de oude batterijen of oplaadbare batterijen en lampen, voordat u het oude apparaat afvoert en breng deze naar een apart inzamelpunt. Als het apparaat permanent geïnstalleerde oplaadbare batterijen bevat, vermeld dan dat het apparaat een oplaadbare batterij bevat als u het afvoert. Op deze manier worden oude apparaten correct gerecycleerd en voorkomt u een negatieve impact op het milieu. Op elektrische apparaten wordt het symbool van een doorkruiste vuilnisbak weergegeven. Dit symbool staat voor de gescheiden inzameling van elektrische en elektronische apparaten.

Voor informatie over het correct afvoeren van het apparaat in uw land raadpleegt u www.eglo.com.

Veranderingen: Voer a.u.b. geen veranderingen aan de lamp of zijn aansluitleiding uit. **Aansluitleiding:** De externe flexibele leiding van deze lamp kan niet vervangen worden. Gooi de lamp als afval weg, wanneer de leiding beschadigd is. **Inbedrijfstelling:** Neem de lamp niet in gebruik, wanneer de lamp zelf of de aansluitleiding zichtbare schade vertonen. **Gloeilamp vervangen:** Vóór de vervanging de gloeilamp moet de lamp spanningsvrij zijn! De lamp en de gloeilamp worden tijdens het gebruik heet. Laat u te vóór de vervanging afkoelen. Gebruik uitsluitend op de lamp aangegeven gloeilamp. Het maximale vermogen per gloeilamp mag niet overschreden worden. Eventueel moet ook het voorgeschreven gloeilamp type in acht genomen worden. **Reiniging:** Lamp uitsluitend in uitgeschakelde toestand reinigen, geen vocht in aanraking met aansluitingen of onder stroom staande elementen brengen. Reinigingsmiddelen kunnen vieken veroorzaken. **Slimme producten:** Als uw oude apparaat persoonlijke gegevens bevat, bent u zelf verantwoordelijk voor het wissen van deze gegevens voordat u het apparaat retourneert.

IT Istruzioni generali di sicurezza

Attenzione! È presente il pericolo scariche elettriche! Le installazioni elettriche difettose possono provocare scariche elettriche.

Far eseguire le installazioni elettriche delle lampade con i morsetti di collegamento per il montaggio sul cavo di rete ad un elettricista qualificato! **Attenzione! Il cavo di alimentazione deve essere privo di tensione prima dell'installazione (sicurezza disinserita).** Si prega di notare i simboli e le indicazioni di sicurezza sotto descritti per evitare danni causati da errata installazione o uso:

Classe di protezione 1: Collegare le lampade con questo simbolo al conduttore di terra giallo/verde al morsetto di terra lato rete.

Classe di protezione 2: per lampade con questo simbolo non è necessario nessun conduttore a terra per un funzionamento sicuro.

Classe di protezione 3: utilizzare le lampade con questo simbolo solo con bassissima tensione di sicurezza. Connessione per circuiti SELV.

Distanza minima: Questo simbolo indica la distanza minima della sorgente luminosa dalla superficie illuminata normalmente infiammabile.

Downlight: Questo simbolo indica che la lampada non è adatta ad essere coperta con materiale termoisolante.

Smaltire correttamente il dispositivo.

Attenzione, rischio di scossa elettrica.

(Applicable nell'Unione europea e in altri Paesi europei con sistemi di raccolta differenziata dei materiali riciclabili)

I vecchi apparecchi non devono essere smaltiti insieme ai rifiuti domestici! Se il vecchio apparecchio non può più essere utilizzato, ogni consumatore è obbligato per legge a smaltirlo separatamente dai rifiuti domestici, ad esempio presso un punto di raccolta del proprio comune. Se ciò è possibile senza distruggere il vecchio apparecchio, rimuovete anche le vecchie batterie o le batterie ricaricabili e le lampade prima di restituire il vecchio apparecchio per lo smaltimento e portarle in un punto di raccolta separato. Nel caso di batterie ricaricabili installate in modo permanente, indicare che l'apparecchio contiene una batteria ricaricabile al momento dello smaltimento. In questo modo si garantisce che i vecchi apparecchi vengano riciclati correttamente e si evitano impatti negativi sull'ambiente. Gli apparecchi elettrici sono contrassegnati dal simbolo di un bidone barrato, che indica la raccolta differenziata di apparecchi elettrici ed elettronici.

Per informazioni sul corretto smaltimento degli apparecchi nel proprio Paese, visitare il sito www.eglo.com.

Modifiche: non apportare modifiche alla lampada o al cavo di collegamento. **Cavo di collegamento:** il cavo flessibile esterno di questo apparecchio non può essere sostituito. Se questo cavo è danneggiato, gettare via la lampada. **Installazione:** Non accendere la lampada quando la lampada stessa o il cavo di collegamento mostrano visibilmente dei danni. **Sostituzione lampadina:** la lampada deve essere priva di tensione prima di sostituire la lampadina! Lampada e lampadina si surriscaldano durante il funzionamento. Lasciarle raffreddare prima di sostituirle la lampadina. Utilizzare solo le lampadine indicate sulla lampada. La massima potenza per lampadina non deve essere superata. Se necessario, deve essere considerato anche il tipo di lampadina indicato. **Istruzioni per la cura:** pulire la lampada solo a lampadine spente, non recare umidità nei collegamenti o sulle parti elettriche. I prodotti per la pulizia possono provocare macchie. **Prodotti Smart:** Se il vecchio dispositivo contiene dati personali, è responsabilità dell'utente eliminare tali dati prima di restituirlo.

PT Advertências gerais de segurança

Aviso! Risco de choque elétrico!

Uma instalação elétrica defeituosa pode causar choques elétricos.

A instalação elétrica das luzes com terminais de ligação para instalação no cabo de ligação à rede deve ser realizada por um eletricitista qualificado! **Atenção! Antes do início da montagem é necessário assegurar que o cabo de ligação à rede está desligado (fusível desligado).** Observe os símbolos e as advertências de segurança seguidamente descritos, de forma a evitar danos provocados por uma montagem ou utilização incorreta:

Classe de proteção 1: Aparelhos de iluminação com este sim- bolo devem ser ligados do lado da rede com o condutor de proteção amarelo/verde ao terminal de terra de proteção.

Classe de proteção 2: Aparelhos de iluminação com este símbolo não necessitam de condutor de proteção para um funcionamento seguro.

Classe de proteção 3: Aparelhos de iluminação com este sim- bolo apenas devem ser utilizados com proteção de baixa tensão. Ligar apenas a circuitos de corrente SELV.

Distância mínima: Este símbolo explica a distância mínima a ser mantida entre o aparelho de iluminação e a superfície a iluminar, normalmente inflamável.

Downlights: Este símbolo explica que o aparelho de iluminação não deve ser coberto com material isolante.

Descarte o seu dispositivo de forma correta.

Cuidado, risco de choque elétrico.

(Aplicável na União Europeia e noutros países europeus com sistemas de recolha separada de materiais recicláveis)

Os aparelhos antigos não devem ser eliminados com o lixo doméstico! Se já não for possível continuar a usar o aparelho antigo, todos os consumidores são legalmente obrigados a eliminar os aparelhos antigos separadamente dos resíduos domésticos, por exemplo, num ponto de recolha do seu município/localidade. Se isto for possível sem a destruição do aparelho antigo, retire igualmente as pilhas antigas ou recarregáveis e lâmpadas antes de colocá-lo para eliminação e deposite-as num ponto de recolha separado. Caso as pilhas recarregáveis fiquem instaladas permanentemente no aparelho, indique que o mesmo contém pilhas recarregáveis ao proceder à sua eliminação. Isto garante que os aparelhos antigos são reciclados adequadamente e evitados efeitos adversos no ambiente. Os aparelhos elétricos são marcados com o símbolo de um contentor de lixo com rodas barrado com uma cruz, que indica a recolha separada de aparelhos elétricos e eletrónicos.

Para mais informações sobre a eliminação correta do aparelho no seu país, visite www.eglo.com.

Alterações: Não efectue alterações no aparelho de iluminação nem no seu cabo de ligação. **Cabo de ligação:** O cabo flexível exterior deste aparelho de iluminação não pode ser trocado. Envie o aparelho de iluminação para a reciclagem, caso o cabo esteja danificado. **Funcionamento:** Não coloque o aparelho de iluminação em funcionamento quando este ou o seu cabo de ligação apresentarem danos visíveis. **Mudar a lâmpada:** Antes de mudar a lâmpada verifique para que a luz esteja desligada! Lâmpadas e produtos de iluminação aquecem durante a utilização. Deixe-os arrefecer antes de os trocar. Utilize apenas a lâmpada indicada no aparelho de iluminação. A potência máxima por lâmpada não deve ser ultrapassada. Se aplicável, deverá ter em consideração o tipo de lâmpada indicado. **Cuidados a ter:** Limpar o aparelho de iluminação apenas quando estiver desligado. Não permitir a infiltração de humidade nos locais de ligação nem nas peças condutoras de corrente. Os produtos de limpeza podem deixar manchas. **Produtos inteligentes:** Se o seu dispositivo antigo contiver dados pessoais, é da sua responsabilidade a eliminação dos mesmos antes de devolver o produto.

BR Advertências gerais de segurança

Aviso! Risco de choque elétrico! Uma instalação elétrica defeituosa pode causar choques elétricos.

A instalação elétrica das luminárias com terminais de ligação para instalação no cabo de ligação à rede deve ser realizada por um eletricitista qualificado! **Atenção! Antes do início da montagem é necessário isentar de tensão o cabo de ligação à rede (fusível desligado).** Observe os símbolos e as advertências de segurança explicados em seguida, a fim de evitar danos provocados por uma montagem ou utilização incorreta:

Classe de proteção 1: Aparelhos de iluminação com este símbolo devem ser ligados do lado da rede com o condutor de proteção amarelo/verde ao terminal de terra de proteção.

Classe de proteção 2: para Aparelhos de iluminação com este símbolo não necessitam de condutor de proteção para um funcionamento seguro.

Classe de proteção 3: Aparelhos de iluminação com este símbolo apenas devem ser utilizados com proteção de baixa tensão. Ligar apenas a circuitos de corrente SELV.

Distância mínima: Este símbolo explica a distância mínima entre o aparelho de iluminação e a superfície luminosa de inflamabilidade normal.

Downlights: Este símbolo explica que o aparelho de iluminação não se adequa a ser coberto com material isolante.

Descarte seu dispositivo corretamente.

Atenção: risco de choque elétrico.

(Aplicável na União Europeia e em outros países europeus com sistemas de coleta separada de materiais recicláveis)

Os aparelhos antigos não devem ser descartados junto com o lixo doméstico! Se o aparelho antigo não puder mais ser utilizado, o consumidor é legalmente obrigado a descartá-lo separadamente dos resíduos domésticos, por exemplo, em um ponto de coleta de seu município ou distrito. Se isso for possível sem destruir o aparelho antigo, remova também as baterias antigas ou baterias recarregáveis e lâmpadas antes de devolver o aparelho antigo para descarte e leve-as a um ponto de coleta separado. No caso de baterias recarregáveis instaladas permanentemente, indique que o aparelho contém uma bateria recarregável ao descartá-lo. Isso garante que os aparelhos antigos sejam reciclados apropriadamente, evitando impactos negativos ao meio ambiente. Os aparelhos elétricos são identificados com o símbolo de uma lixeira riscada, que representa a coleta separada de aparelhos elétricos e eletrônicos.

Para informações sobre o descarte correto do aparelho no seu país, acesse www.eglo.com.

Alterações: Não efetue alterações no aparelho de iluminação nem no seu cabo de ligação. **Cabo de ligação:** O cabo flexível exterior deste aparelho de iluminação não pode ser trocado. Envie o aparelho de iluminação para a reciclagem, caso o cabo esteja danificado. **Colocação em funcionamento:** Não coloque o aparelho de iluminação em funcionamento quando este ou o seu cabo de ligação apresentarem danos visíveis. **Mudar a lâmpada:** Antes de mudar a lâmpada, esta deve estar isenta de tensão! Lâmpadas e produtos de iluminação ficam quentes durante a utilização. Deixe-os arrefecer antes de os trocar. Utilize apenas a lâmpada indicada no aparelho de iluminação. A potência máxima por lâmpada não deve ser ultrapassada. Se necessário, também deve respeitar o tipo de lâmpada prescrita. **Cuidados a ter:** Limpar o aparelho de iluminação apenas quando estiver desligado. Não permitir a infiltração de umidade nos locais de ligação nem nas peças condutoras de corrente. Os produtos de limpeza podem deixar manchas. **Produtos inteligentes:** Se houver dados pessoais em seu dispositivo antigo, é de sua responsabilidade excluir esses dados antes da devolução.

FI Yleiset turvaohjeet

Varoituis! Sähköiskun vaara! Väärin tehty sähköasennus voi aiheuttaa sähköiskuja.

Valaisimien sähköliittämät ja virtaverkko suoritettavat johdotukset saa tehdä vain pätevä sähköasentaja! **Varoitus! Virta tulee kytkeä pois ennen asennuksen aloittamista (sulake kytketty irti).** Noudatta seuraavia turvallisuusohjeita ja symbolien selityksiä välttääksää virheellisesti asennuksesta tai käytöstä johtuvia vahinkoja:

Suojausluokka 1: Yhdistä täällä symbolilla merkityt verkko ulkoisten valaisimien keltaisen/ vihreän maadoitusjohdin suojaamaadoitusliittimeen.

Suojausluokka 2: Tällä merkillä varustettuja valaisimia voi käyttää turvallisesti ilman että suojaamaadoitusjohdin on tarpeen.

Suojausluokka 3: Tällä symbolilla merkityt valot toimivat ainoastaan pienellä jännitteellä. Kytke vain SELV- pienjännitevirtapiiriin.

Vähimmäisetäisyys: Tämä symboli kuvaa valonlähteen minimietäisyyttä normaalisti syytyvästä pinnasta.

Alavalaisimet: Tämä symboli kertoo, ettei valaisin sovellu peitettäväksi lämmöneristämateriaalilla.

Hävittä laite asianmukaisesti.

Varo, sähköiskun vaara.

(Sovellaan Euroopan unionissa ja muissa Euroopan maissa, joissa on käytössä kierrätyskelpoisten materiaalien erilliskeräysjärjestelmät.)

Vanhoja laitteita ei saa hävittää kotitalousjätteen joukossa! Jos vanhaa laitetta ei voida enää käyttää, kuluttajalla on lakisääteinen velvollisuus hävittää vanhat laitteet kotitalousjätteestä erillään esimerkiksi toimittamalla ne kunnalliseen keräyspisteeseen. Ennen kuin palautat vanhan laitteen hävitettäväksi, poista myös vanhat paristot tai ladattavat akut ja lamput, mikäli se on mahdollista tehdä tuhoamatta vanhaa laitetta. Vie ne erilliseen keräyspisteeseen. Jos laitteeseen on pysyvästi asennettu ladattavia akkuja, ilmoita laitetta hävitteäessäsi, että siinä on ladattava akku. Näin varmistetaan, että vanhat laitteet kierrätetään asianmukaisesti ja että ympäristölle ei aiheudu haittavaikutuksia. Sähkölaitteisiin on merkitty symboli pyörillä varustetusta jätteestä, jonka yli on vedetty risti. Symboli tarkoittaa sähkö- ja elektroniikkalaitteiden erillistä keräystä. Lisätietoja laitteen asianmukaisesta hävittämisestä maassasi on osoitteessa www.eglo.com.

Muutokset: Älä tee muutoksia valaisimeen tai liitäntäjohtoon. **Litostyö:** Tämän valaisimen ulkoiseen virtastava kaapelia ei voi vaihtaa. Valaisin on heittävä pois, jos lämpöä johtaa vaurioitunut. **Käyttöohdot:** Älä käytä valaisinta, jos itse lampussa tai sen liitäntälinjassa on näkyviä vaurioita. **Polttimon vaihto:** Valaisimen tulee olla ilman jännitettä ennen lampunvaihtoa! Valaisin sekä lampun kuumeenaväytön aikana. Anna niiden jäähtyä ennen kuin vaihdat lampun. Käytä valaisimessa vain siihen sopivia valonlähteitä. Maksimiteho per lampulle ei saa ylittää. Tarvittaessa määrätty lampputyyppi on otettava huomioon. **Hoito-ohjeet:** Puhdista valoainoastan virran ollessa pois kytkettynä, älä tuo kosteutta lähiluoneisiin tai virralleisiin sähköiläisiin. Puhdistusainet voivat aiheuttaa vaurioita. **Alytuooteet:** Jos vanhassa laitteessasi on henkilökohtaisia tietoja, olet vastuussa siitä, että poistat ne itse ennen kuin palautat laitteen.

DK Generelle sikkerhedsvejledninger

Advarsel! Fare for strømslag! En fejlagtig elektrisk installation kan føre til strømslag.

Elektriske installationer af lamper med tilslutningsklemmer for tilslutning til strømmettet skal altid udføres af en autoriseret elektriker! **Forsigtigt! Strømmen skal være frakoblet inden montering påbegyndes (sikring slået fra).** Bemærk de nedenfor beskrevne symboler og sikkerhedsvejledninger, for at undgå skader på grund af forkert montering eller brug:

Beskyttelsesklasse 1: Armaturer med dette symbol skal tilsluttes netværkets beskyttede jordforbindelse med den gule/grønne beskyttelsesledning.

Beskyttelsesklasse 2: For armaturer med dette symbol er det ikke nødvendigt med beskyttelsesledning (gul/grøn) for sikker drift.

Beskyttelsesklasse 3: Armaturer med dette symbol må kun tilsluttes lavspænding, (SELV-kredslob).

Minimumsafstand: Dette symbol angiver pærens minimumsafstand til den belyste, normalt brændbare overflade.

Downlights: Dette symbol angiver, at pæren ikke egner sig til at blive dækket med termisk isolerende materiale.

Bortskaf din enhed på korrekt vis.

Advarsel: Risiko for elektrisk stød.

(Gælder i EU og andre europæiske lande med systemer til særskitl indsamling af genanvendelige materialer)

Gammelt udstyr må ikke kasseres sammen med husholdningsaffald! Hvis det gamle udstyr ikke længere kan bruges, er alle forbrugere juridisk forpligtet til at kassere det separat fra husholdningsaffald, fx på en lokal genbrugsstation. Hvis dette ikke er muligt uden at ødelægge det gamle udstyr, fjernes endvidere gamle eller genopladelige batterier og lys/lamper, inden enheden afleveres på en lokal genbrugsstation. I tilfælde af permanent installerede genopladelige batterier skal du i forbindelse med bortskaffelse informere om, at udstyret indeholder et genopladeligt batteri. Dette sikrer korrekt genanvendelse af den gamle enhed uden negative konsekvenser for miljøet. Elektriske enheder er markeret med en overstreget affaldsspand på hjul, hvilket står for separat indsamling af elektrisk og elektronisk udstyr.

Gå til www.eglo.com for information om korrekt bortskaffelse af udstyret i dit land.

Ændringer: Foretag ikke ændringer i lampe eller forbindelsesledninger. **Forbindelsesledninger:** Den ydre fleksible ledning i denne lampe kan ikke udsiftes, kassar lampen hvis denne ledning er beskadiget. **Ibrugtagning:** Tag ikke lampen i brug, hvis lampen selv eller forbindelsesledningen heri har tydelige skader. **Udskiftning af pærer:** Lampen skal være frakoblet inden udskiftning af pærer! Lampe og pære bliver varme, når de er tændte, lad dem derfor afkøle før udskiftning. Brug kun de pærer som er angivet på lampen. Den maksimale effekt pr. pære må ikke overskrides. Om nødvendigt skal man også tage hensyn til den foreskrevne pæretype. **Rennging:** Rengør kun lampen når den er frakoblet, undgå fugt i smældåser og strømflørende dele. Rengøringsmidler kan forårsage misfærgning. **Intelligente produkter:** Hvis din gamle enhed indeholder personlige oplysninger, er du selv ansvarlig for at slette dem inden returnering.

SE Allmänna säkerhetsanvisningar

Varning! Fara för elektrisk stöt! Felaktig elektrisk installation kan orsaka elektrisk stöt.

Elektriska installationer av armaturer med anslutningskåmmor för installation på nätanlutningskabel måste utföras av en kvalificerad elektriker! **Obs! Innan monteringen påbörjas måste nätanlutningskabeln vara spänningsfri (sikringen frånkopplad).** Ta hänsyn till nedan förklarade symboler och säkerhetsanvisningar, för att undvika skador genom icke fackmässig montering eller användning:

Skyddsklass 1: för armaturer med denna symbol ska nätanlutningen ske med den gul-/gröna jordledaren till jordningsplinten.

Skyddsklass 2: för armaturer med denna symbol behövs ingen jordledare för säker drift.

Skyddsklass 3: armaturer med denna symbol får enbart användas med skyddsledningspenn. Anslutning enbart till SELV-kretsar.

Minimavstånd: Denna symbol förklarar minimavståndet mellan ljuskällan och de normalt antändbara ytor som belyses.

Downlights: Detta symbol angiver, att pæren ikke egner sig til at blive dækket med termisk isolerende materiale.

Gör dig av med enheten på rätt sätt.

Varning, risk för elektrisk stöt.

(Gäller i Europeiska unionen och andra europeiska länder med system för separat insamling av återvinningsbara material)

Gamla apparater får inte slängas med hushållsaffallet! Om den gamla apparaten inte längre kan användas är varje konsument enligt lag skyldig att göra sig av med den gamla apparaten separat från hushållsaffallet, t.ex. på en återvinningsstation i sin kommun eller stadsdel. Om det är möjligt utan att förstöra den gamla apparaten, ta också ur de gamla batterierna eller de uppladdningsbara batterierna och lamporna innan du lämnar den gamla apparaten på återvinningsstationen. Lämna dessa delar på en separat insamlingsplats. När det gäller fastmonterade uppladdningsbara batterier ska du ange att apparaten innehåller ett uppladdningsbart batteri när du gör dig av med den. Detta garanterar att gamla apparater återvinns på rätt sätt och undviker skadliga effekter på miljön. Elektriska apparater är märkta med symbolen för en överkryssad soptunna på hjul, som står för separat insamling av elektriska och elektroniska apparater.

Information om hur du ska göra dig av med apparaten i ditt land finns på www.eglo.com.

Förändringar: Utför inga förändringar på armaturerna eller anslutningskablarna till dessa. **Anslutningskabel:** Den utvändiga flexibla kabeln till dessa armaturer kan inte bytas ut. Kassera armaturen om kabeln skadas. **Idrifttagning:** Ta inte armaturen i drift, om armaturen i sig eller dess anslutningskabel uppvisar synliga skador. **Byte av ljuskälla:** Innan ljuskälla byts, måste armaturen vara spänningslös! Armatur och ljuskälla blir heta under drift. Låt svalna före byte. Använd enbart på armaturen angiven ljuskälla. Den maximala effekten per ljuskälla får inte överskridas. I förekommande fall måste även föreskriven typ av ljuskälla iaktas. **Skötselråd:** Rengör armaturen enbart i frånsäget tillstånd. Låt ingen fukt komma in i anslutningsutrymmen eller i kontakt med strömflörande delar. Rengöringsmedel kan förorsaka att fläckar bildas. **Smarta produkter:** Om din gamla enhet innehåller personuppgifter ansvarar du själv för att radera dem innan du lämnar tillbaka den.

NO Generelle sikkerhetshenvisninger

Advarsel! Fare for strømstøt! Feilaktig elektroinstallasjon kan føre til strømstøt.

Elektroninstallasjoner av lamper med tilkopplingsklemmer for installasjon med strømledningen skal utføres av elektriker! **OBS! Før monteringen påbegynnes må strømledningen være spenningsfri (sikring slått av).** Vær oppmerksom på symbolene og sikkerhetshenvisningene som forklarer nedenfor, for å unngå skader pga. uriktig montering eller, feilaktig bruk.

Beskyttelsesklasse 1: lamper med dette symbolet forbindes på nettkretsen med den gul/grønne jordledningen.

Beskyttelsesklasse 2: for lamper med dette symbolet er ingen jordledning nødvendig for sikker drift.

Beskyttelsesklasse 3: lamper med dette symbolet må kun brukes med lavspenning. Forbindelse kun med SELV strømkretser.

Minsteavstand: dette symbolet forklarer minsteavstanden fra lampen fra belyst, normalt brændbare flate.

Downlights: dette symbolet forklarer at lampen ikke er egnet for tildekning med varmeisolerende materiale.

Kast enheten på riktig måte.

Forsiktig, fare for elektrisk stød.

(Gjelder innenfor EU og andre europeiske land med systemer for innsamling av resirkulerbare materialer)

Gamle apparater må ikke kastes sammen med husholdningsaffallet! Hvis det gamle apparatet ikke lenger kan brukes, er hver forbruker juridisk forpliktet til å levere produktet til et oppsamlingspunkt (gjenvinningsstasjon eller butikken der produktet ble kjøpt), ikke kaste det med husholdningsaffallet. Hvis det er mulig å fjerne gamle batterier eller oppladbare batterier og lyspærer uten å ødelagge apparatet, bør dette gjøres på forhånd slik at disse kan leveres til et separat oppsamlingspunkt. Hvis de oppladbare batteriene er permanent installert, må du indikere at apparatet inneholder et oppladbart batteri når du leverer det. På denne måten sørger du for at de gamle apparatene resirkuleres på riktig måte og unngår negative miljøkonsekvenser. Elektriske apparater er merket med et symbol med en søppeldunk med et kryss over. Dette symbolet indikerer at elektroniske apparater må kastes separat.

For mer informasjon om riktig avfallshåndtering av apparatet i ditt land, besøk www.eglo.com.

Endringer: Foreta ikke endringer på lampen eller tilførselsledningen. Den fleksible tilførselsledningen til dette produktet er ikke utskiftbar. Lampen er å anse som defekt dersom denne ledningen er skadet. **Bruk:** Produktet må ikke tas i bruk dersom selve lampen eller tilførselsledning har synlige skader. **Bytte av lyskilde:** Lampen skal være frakoblet spenning for man foretar utskifting av defekt lyskilde. Vær oppmerksom på at lyskilden og lampen for øvrig må være avkjølt før man foretar bytte av lyskilden. **Følg merkeanvisningene** på produktet mht. bruk av riktig lyskilde. Den oppgitte maksimaleffekten må aldri overskrides. **Rengjøring:** Lampen må kun rengjøres når den er avslått og nedkjølt. Unngå bruk av sterke rengjøringsmidler da dette kan medføre misfarging av produktet. Påse at det ikke tilkommer vann/fukt i nærheten av spenningsflørende deler i forbindelse med rengjøring. **Smart-produkter:** Hvis den gamle enheten din inneholder personopplysninger, er du selv ansvarlig for å slette disse før du returnerer den.

IS Almennar öryggisábenningar

Viðvörun! Hætta á raflosti! Röng raflagnatenging getur valdið raflosti.

Raflagnatengingar ljósa með tengiklammum sem tengjast við veiturkerfi má aðeins rafvirki annast! **Athugið! Áður en uppsetning hefst verður að ganga úr skugga um að ekki sé straumur á rafnetinu (öryggi áttengt).** Nauðsynlegt er að kynna sér merkin og öryggisleiðbeiningarnar sem útskýrð eru hér á eftir til þess að komast hjá tóni af völdum rangrar uppsetningar eða notkunar:

Öryggisstig 1: Þegar lampi með þessu merki er tengdur við rafkerfið þarf að tengja gulu og grænu jarðtenginguna við jarðklemmu.

Öryggisstig 2: Lampa með þessu merki er hættulaust að nota án jarðtengingar.

Öryggisstig 3: Lampa með þessu merki má aðeins nota með mjög lágru spennu. Má eingöngu tengja við SELV smáspennu.

Lágmarksjarlægð: Þetta merki sýnir lágmarksjarlægð lampans frá venulegu brennnetinu yfirborði sem ljósið skín á.

Niðurljós: Þetta merki þýðir að ekki má fella ljósið inn í einangrandi efni.

Fargaðu tækinu á réttan hátt.

Varuð, hætta á raflosti.

(Á við í Evrópusambandinu og öðrum Evrópulöndum sem eru með kerfi fyrir aðskilda flokkun á endurnivanglegum efnum)

Ekki má farga gömlum tækjum með heimilisúrangi! Ef ekki er lengur hægt að nota gamla tækið er hverjum neytanda skylt samkvæmt lögum að farga gömlum tækjum á hátt sem er aðskilin frá heimilisþorpi, t.d. á söfnunarstáð i sínu sveitarfélagi/verfi. Einnig skal fjarlægja gamlar raflaðbúrnar eða endurhlaðanlegar raflíður og þerur, ef þess er kostur án þess að eyðileggja gamla tækið áður en því er skilað til förgunar, og fara skal með raflíðurþerur á sérstakan söfnunarstað. Ef um er að ræða varanlega uppsettar endurhlaðanlegar raflíður, skal tilgreina að tækið innihaldi endurhlaðanlega raflíðu þegar því er fargað. Þetta tryggir að gömlu tæki séu endurnirnin á réttan hátt og þannig má komast hjá neikvæðum áhrifum á umhverfið. Raftæki eru merkt með tákni sem sýnir yfirstríkaða ruslaftöu á hjólm, sem þýðir aðskilda flokkun á raf- og rafendatækjum.

Til að fá upplýsingar um rétta förgun þýðisins í þínu landi, sjá www.eglo.com

Breytingar: Ekki má gera neinar breytingar á lampunum eða rafsnúrinni. **Rafsnúra:** Ekki er hægt að skipta um ytri sveigjanlegu leiðsúna á þessum lampu. Þess vegna þarf að farga lampun ef skemmdir voru á þessari leiðsúna. **Fyrsta notkun:** Tækið lampann ekki i notkun ef skemmdir sjást annaðhvort á lampunum sjálfum eða á rafsnúrinni. **Skipt um þeru:** Aldrei má skipta um þeru á meðan straumur er á lampunum! Bæði lampinn og þeran verða mjög heit við notkun. Látið því hvort tveggja kólna áður en skipt er um þeru. Notið aldrei aðra þeru en þá sem gefin er upp á lampunum. Ekki má selja sterkari þeru i lampann en uppgjöf hámark segir til um. Einnig getur þurft að taka tillit til þess hvaða gerð af þeru er gefin upp. **Ábendingar um hirðingu:** Reynið ekki að þurrka ef eða hreinsa þeru sem kvíkt er á. Gætið þess að ekki komist bleyta i tengingar eða á straumleiðandi hluti. Hreinsiefni geta valdið blettum. **Snjallvörur:** Ef gamla tæki hefur að geyma persónuleg gögn þá berð þú ábyrgð á því að eyða persónulegum gögnum úr tækinu áður en þú skilar því.

Til að fá upplýsingar um rétta förgun þýðisins í þínu landi, sjá www.eglo.com

Breytingar: Ekki má gera neinar breytingar á lampunum eða rafsnúrinni. **Rafsnúra:** Ekki er hægt að skipta um ytri sveigjanlegu leiðsúna á þessum lampu. Þess vegna þarf að farga lampun ef skemmdir voru á þessari leiðsúna. **Fyrsta notkun:** Tækið lampann ekki i notkun ef skemmdir sjást annaðhvort á lampunum sjálfum eða á rafsnúrinni. **Skipt um þeru:** Aldrei má skipta um þeru á meðan straumur er á lampunum! Bæði lampinn og þeran verða mjög heit við notkun. Látið því hvort tveggja kólna áður en skipt er um þeru. Notið aldrei aðra þeru en þá sem gefin er upp á lampunum. Ekki má selja sterkari þeru i lampann en uppgjöf hámark segir til um. Einnig getur þurft að taka tillit til þess hvaða gerð af þeru er gefin upp. **Ábendingar um hirðingu:** Reynið ekki að þurrka ef eða hreinsa þeru sem kvíkt er á. Gætið þess að ekki komist bleyta i tengingar eða á straumleiðandi hluti. Hreinsiefni geta valdið blettum. **Snjallvörur:** Ef gamla tæki hefur að geyma persónuleg gögn þá berð þú ábyrgð á því að eyða persónulegum gögnum úr tækinu áður en þú skilar því.

LT Bendrosios saugos nuorodos

Įspėjimas! Srovės smūgio pavojus! Netinkamai įrengus elektros įrangą gali įvykti srovės smūgis.

Šviestuvus su prijungimo gnybtais norint prijungti prie prijungimo tinkle tinko laido, šiuos darbus reikia pavesti atitinkamam elektrikui! **Dėmesio! Prieš pradėdant montavimo darbus būtina atjungti įtampos tiekiamą tinklo laidą (saugiklis išjungtas).** Prašome persikelti įliu pateiktus simbolių paaiškinimus ir saugos nuorodas, padėsiančius išvengti žalos dėl nekvailikuoto montavimo ar naudojimo:

Apsaugos klasė 1: Šiuo simboliu pažymėtus šviestuvus reikia iš tinklo puses geltunu/žaliu įžeminimo laidu prijungti prie apsauginio įžeminimo gnybto.

Apsaugos klasė 2: Saugiai šiuo simboliu pažymėtų šviestuvų eksploatacijai naudoti įžeminimo laido nereikia.

Apsaugos klasė 3: Šiuo simboliu pažymėtus šviestuvus eksploatuoti tik saugios žemiausiosios įtampos (SELV) sąlygomis. Prijungti tik prie SELV elektros grandinės.

Mažiausias atstumas: Šis simbolis nurodo mažiausią šviestuvo atstumą iki apšvičiamo degaus paviršiaus.

Luobų šviestuvai: Šis simbolis nurodo, kad šio šviestuvo negalima uždengti šilumos izoliacine medžiaga.

Išmeskite įrenginį tinkamai.

Atsargiai, elektros smūgio pavojus.

(Galioti Europos Sąjungoje ir kitose Europos šalyse, kuriose veikia atskiro perdūrimų leidžiamų surinkimo sistemų.)

Senų prietaisų negalima išmesti kartu su buitėmis atliekomis! Jei senų prietaisų naudoti nebegalima, kiekvienas naudotojas yra teisiskai pareigotas senus prietaisus išmesti atskiru nu buitinių atlieku, pvz., savo savivaldybės ar rajono surinkimo punkte. Prieš išmėdamas senų prietaisus ar išveždami jį į atskirą surinkimo punktą, taip pat išimkite senas baterijas ar akumuliatorius bei lemputes, jei įmanoma tai padaryti nesunaikinus senų prietaisus. Jei akumuliatoriai neišimami, išmėdami prietaisus nurodykite, kad jame yra akumuliatoriai. Taip užtikrinamas tinkamas senų prietaisų perdūrimas nedarant neigiamos įtakos aplinkai. Elektros prietaisai žymimi perbraukto konteinerio simboliu ir reikiša, kad elektros bei elektronikos prietaisų reikia rinkti atskirai.

Informaciją apie tinkamą prietaisų šalinimą savo šalyje rasite adresu www.eglo.com.

Pakeitimai: Neatliktie jokių šviestuovo arba prijungimo laido pakeitimų. **Prijungimo laidas:** Šviestuovo išorinio lankstaus laido negalima keisti. Jeigu laidas pažeistas, utilizuokite šviestuovą. **Eksploatavimas:** Nenaudokite šviestuovo, jeigu šviestuovas ar jo prijungimo laidas yra akvizardžiai pažeisti. **Lempučių keitimas:** Prieš keičiant lempučių būtina atjungti įtampos tiekiamą šviestuva įjungus, šviestuvais ir lempučių įkaita. Prieš keičdami lempučių palaukite, kol šviestuvais ir lempučių atvėsus. Naudokite tik ant šviestuovo nurodytas lempučių. Viršyti didžiausią vienos lempučių galinąmą draudžiama. Jeigu reikia, atsižvelgti į nurodytą lempučių tipą. **Priežiūra:** Valyti šviestuovą galima tik jį prieš tai išjungus. Patalpos, kuriose montuojamas šviestuvais, ir daly, kuriomis teka elektros srovė, turi būti apsaugotos nuo drėgmės. **Valymo priemonės gali palikti dėmes. Išmanieji produktai:** Jei senajame jūsų įrenginyje yra asmens duomenų, prieš grąžindami įrenginį, turite juos ištrinti pačys.

EE Üldised ohutusjuhised

Hoiatus! Elektrilöögi oht! Vigane elektripaigaldus võib kaasa tuua elektrilöögi.

Valgustid, mis kinnitatakse ühendusklemmidega toitekaabli külge, peab paigaldama elektriki **Tähelepanu! Enne paigaldamist tuleb toitekaabel pingelt avabastada (kaitseliituli välja lülitada).** Järgige alpool kirjeldatud sümboleid ja ohutusjuhiseid, mis aitavad vältida valest paigaldusest või kasutamisest tulenevaid kahjusid.

Kaitseklass 1: Selle sümboliga valgustid tuleb ühendada toiteühenduses kollase/rohelse kaitsejuhiga kaitsemaandus-klemmle.

Kaitseklass 2: Selle sümboliga valgustitel pole ohutu töö tagamiseks kaitsejuh vaj.

Kaitseklass 3: Selle sümboliga valgusteid tohib kasutada üksnes kaitsevähikpingega. Ühendamine ainult ohutu väikepingega (SELV) võrku.

Minimaalne kaugus: Selle sümboliga tähistatakse valgusti minimaalset kaugust valgustavast, tavalise süttiveega pinnast.

Süüvatavad valgustid: See sümbol tähendab, et valgustit ei tohi katta soojustusmaterjaliga.

Kõrvaldage seade nõuetekohaselt.

Ettevaatust, elektrilöögi oht.

(Kehtib Euroopa Liidus ja muudes Euroopa riikides, kus on olemas süsteemid ringlussevõetavate materjalide eraldi kogumiseks.)

Vanu seadmeid ei tohi kõrvaldada koos olmeprügial! Kui vana seadme enam kasutada ei saa, on kõigil tarbijatel seadusest tulenev kohustus kõrvaldada vanad seadmed olmeprügisti eraldi, nt oma valla või linnaosa kogumispunktis. Kui seda on võimalik teha ilma vana seadet hävitamata, eemaldage enne vana seadme kõrvaldamist ka vanad pateraid või akud ja lambipiird ning viige need eraldi kogumispunkti. Püüvält paigaldatud aku korral andke seadme kõrvaldamisel teada, et seade sisaldab akut. See tagab vanade seadmete korrektse ringlussevõtu ja ennetab kahjulikku mõju keskkonnale. Elektriseadmed on tähistatud märgiga, mis kujutab ratastege prügikonteinerit, millele on rist peale tõmmatud, mis viitab elektri- ja elektroonikaseadmete eraldi kogumisele.

Teabe selle kohta, kuidas seadet oma riigis õigesti kõrvaldada, leiate saidilt www.eglo.com.

Modifitseerimine: ärge modifitseerige valgustit ega selle ühendusjuhiet. **Ühendusjuh:** selle valgusti välist paanduvt juhiet ei tohi vahetada. Kui juhe on kahjustunud, tuleb valgusti ära visata. **Kasutuselevoit:** ärge kasutage valgustit, kui valgusti ise või selle ühendusjuhe on nähtavalt kahjustunud. **Lambi vahetamine:** enne lambi vahetamist tuleb valgusti pingelt avabastada! Valgusti ja lamp muutuvad kasutamise ajal kuumaks. Linge neil enne vahetamist mahta jahtuda. Kasutage ainult valgusti märgitud lampe. Lambi maksimaalset võimsust ei tohi ületada. Vajadusel tuleb järgida ka lambi tüüpi. **Hoodusjuhend:** puhastage valgustit ainult siis, kui see on välja lülitatud. Ärge laske niiskusel sattuda ühenduse ja pinget juhtivate osade piirkonda. Puhastusvahendid võivad tekitada plekke. **Nutitooteid:** kui teie vana seade sisaldab iskuandmeid, vastutate enne seadme tagastamist nende andmete kustutamise eest teie.

LV Vispārēji drošības norādījumi

Brīdinājums! Strāvas triecienu gūšanas risks! Bojāta elektroinstalācija var izraisīt strāvas triecienu.

Lampu, kas aprīkotas ar pieslēgospailēm instalēšanai pie tīkla pieslēguma vada, elektroinstalācijas jāveicoda elektrikiem! **Uzmanību! Pirms montāžas uzsākšanas strāvas padeves vads jāatvieno no sprieguma. (Drošinātājs izslēgts).** Dodzīteies uzdevēnē simbolu a bezpečnostní pokyny, zamezte tak neodborné montāži nebo používaní:

Ochranná třída 1: Svítlidla s tímto symbolem připojujte do sítě žlutým/zeleným vodičem na ochrannou uzemňovací svorku.

Ochranná třída 2: Pro bezpečný provoz svítlidla s tímto symbolem není potřeba ochranný vodič.

Ochranná třída 3: Svítlidla s tímto symbolem provozujte pouze s nízkým napětím. Připojení je možné pouze k elektrickému obvodu SELV.

Minimální vzdálenost: Tento symbol stanovuje minimální vzdálenost svítlidla od osvětlované, normálně hořlavé plochy.

Downlights: Tento symbol vysvětluje, že svítlido není vhodné k zakrytí tepelně izoláčním materiálem.

Zlikvidujte zařízení správně.

Pozor: nebezpečí úrazu elektrickým proudem.

(Platně v Evropské unii a dalších evropských zemích, ve kterých existuje oddělený sběr recyklovatelných materiálů.)

Staré přístroje se nesmí vyvážovat do komunálního odpadu! Pokud staré zařízení nelze dále používat, má každý spotřebitel ze zákona povinnost je zlikvidovat odděleně od komunálního odpadu, např. ve sběrném dvoře své obce nebo čtvrti. Pokud lze odstranit staré baterie nebo dobičské baterie či žárovky, aniž by došlo ke zničení zařízení, odstraněte je ještě před odevzdáním zařízení k likvidaci a vyhoďte je do příslušného kontejneru. V případě, že jsou v zařízení normy instalovány dobičské baterie, při likvidaci prosím uveďte, že zařízení tyto baterie obsahuje. Tím se zajistí, že staré přístroje budou řádně zrecyklovány a předejde se tak negativním dopadům na životní prostředí. Elektrická zařízení jsou označena symbolem s přeškrtnutým kontejnerem na kolečkách, který znamená, že je třeba je vyhodit do kontejneru určeného pro likvidaci elektrických a elektronických zařízení.

Více informací o řádné likvidaci zařízení ve vaší zemi naleznete na www.eglo.com.

Změny: Na svítlidle ani na jeho přívodním vedení neprovádějte žádné změny. **Přívodní kabel:** Vnější flexibilní kabel tohoto svítlidla není možné vyměnit. Pokud je kabel poškozen, svítlido zlikvidujte. **Uvedení do provozu:** Pokud svítlido samotné nebo jeho přívodní vedení vykazuje poškození, neuvádějte svítlido do provozu. **Výměna žárovky:** Před výměnou žárovky musí být svítlido bez napětí! Svítlido i žárovka jsou během provozu horké. Před výměnou je nechte vychladit. Používejte pouze žárovky uvedené na svítlidle. Nesmí být překročen maximální údržbový životnost žárovky. Žárovky je třeba používat předepsaný typ žárovky. **Pokyny k práci:** Svítlido čistěte pouze ve vypnutém stavu. Do prostoru pro připojení nebo do dílu pod napětím nesmí proniknout vlhkost. Po použití čistících prostředků se mohou tvořit skvrny. **Chytré výrobky:** Pokud vaše staré zařízení obsahuje osobní údaje, je vaší zodpovědností je před odevzdáním zařízení smazat.

SK Všeobecné bezpečnostní pokyny

Výstraha! Nebezpečnost zásahu elektrickým proudem! Chybná elektrická instalace může vést k zásahom elektrickým proudem.

Je potřeba, aby elektrické instalace světlid s připojovacími svorkami pře instaláciu na sieťové pripojné vedení vykonal kvalifikovaný elektrik! **Pozor! Před zahájením instalace musí být přívodní kabel bez napětí (vypnutý jistič).** Dbejte níz uvedených symbolů a bezpečnostních pokynů, abyste se vyvarovali škod v důsledku neodborné montáže, či užívání:

Třída ochrany 1: Svítlidla s tímto symbolem připojte do sítě žlutou/zelenou ochranným vodičem na ochrannou uzemňovací svorku.

Třída ochrany 2: Pro bezpečné používání svítlidla s tímto symbolem není nutný ochranný vodič.

Třída ochrany 3: Svítlidla s tímto symbolem mohou být používána pouze s malým napětím. Připojení je možné pouze k elektrickému zařízení SELV.

Minimální vzdálenost: Tento symbol objasňuje minimální odleglost lampy do osvětlené povrchu o normalnej klase palnosti.

Downlights: Ten symbol objaśnia, iż lampa nie nadaje się do przykrywania za pomocą materiałów termozolacyjnych.

Dokonaj prawidłowej użyciaj sprżetu.

Waga: ryzyko porażenia prądem.

(Dotyczy Unii Europejskiej i innych krajów europejskich z systemami selektywnej zbiórki materiałów nadających się do recyklingu)

- Minimální vzdálenost:** Tento symbol znamená minimální vzdálenost světelného zdroje (žárovky) od ozařovaného, normálně hořlavého povrchu.
- Downlights:** Tento symbol znamená, že svítidlo není vhodné pro zakrytí tepelně izolačním materiálem.
- Zariadenie zlikvidujte správnym spôsobom.
- Pozor, riziko úrazu elektrickým prúdom.
- (Plati v Európskej únii a ďalších európskych krajinách so systémami separovaného zberu recyklovateľných materiálov.)
Staré spotrebiče sa nesmú likvidovať s domovým odpadom! Ak starý spotrebič už nie je možné použiť, každý spotrebič je za zákona povinný likvidovať staré spotrebiče oddelene od domového odpadu, napr. na zbernom mieste vo svojom meste/obci. Ak je zo starého zariadenia určeného na likvidáciu možné vybrať staré alebo nabíjateľné batérie a žiarovky bez značenia zariadenia, urobte to pred odovzdaním zariadenia na likvidáciu a batérie a žiarovky odovzdajte na zbernom mieste separovaného odpadu. V prípade napravo nainštalovaných nabíjateľných batérií pri likvidácii spotrebiča uveďte, že obsahuje nabíjateľnú batériu. Zaisť sa tým správna recyklácia starých spotrebičov a predide sa tak negatívny vplyvom na životné prostredie. Elektrospotrebiče sú označené symbolom preškrtnutého smetného koša na kolieskach, ktorý označuje separovaný zber elektrických a elektronických spotrebičov. Informácie o správnej likvidácii spotrebiča vo vašej krajine nájdete na www.eglo.com.

Modifikace: Neupravujte svítidlo ani jeho přírodní kabel. **Přívodní kabel:** Vnější flexibilní kabel tohoto svítidla nelze vyměnit. Pokud je tento kabel poškozen, tak svítidlo zlikvidujte. **Uvedení do provozu:** Svítidlo neuvádějte do provozu, pokud svítidlo samotné nebo jeho přírodní kabel mají viditelné poškození. **Výměna žárovky:** Před výměnou žárovky nesmí být svítidlo připojeno k elektrické síti! Svítidla i žárovky se během provozu zahřívají. Před výměnou žárovky je nechte vychladnout. Používejte pouze žárovky uvedené na svítidlo. Maximální úvodní výkon žárovky nesmí být překročen a je nutné respektovat i předepsaný typ žárovky. **Pokyny pro údržbu:** Svítidlo čistěte, pouze pokud je vypnuté. Do oblastí přírodního kabelu nebo dílů pod napětím nesmí proniknout žádná vlhkost! Čističí prostředky mohou způsobit škvrny. **Inteligentní výrobky:** Ak vaše staré zariadenie obsahuje osobné údaje, je vašou zodpovednosťou odstrániť ich pred vrátením zariadenia.

HU Általános biztonsági tudnivalók

Figyelem! Áramütés veszélye!
A hibás elektromos telepítés áramütéshöz vezethet.
Csatlakozó kápsokkal ellátott lámpák hálózathoz való csatlakoztatásának elektromos telepítését elektromos szakembernek kell végrehajtania! **Figyelem! A szerelés kezdete előtt a hálózati csatlakozókábelnek feszültségmentesnek kell lennie (biztosíték kikapcsolva).** Vegye figyelembe az alábbi magyarozó jeleket és biztonsági tudnivalókat, hogy elkerülje a nem szakszerű szerelés vagy használat miatti károkát.

- Védelmi osztály 1:** Az ilyen jelű lámpákat a hálózati oldalon a sárga/zöld földelő-vezetékkel a védőföldelés kapcsaira csatlakoztatni kell.
- Védelmi osztály 2:** Az ilyen jelű lámpáknál a biztonságos üzemeléshez nem szükséges földelő vezeték.
- Védelmi osztály 3:** Az ilyen jelű lámpákat csak védő kiegészítéssel szabad üzemeltetni. Csatlakozás csak Csatlakozás csak földelés nélküli törpefeszültségű (SELV) áramkörökre.
- Minimális távolság:** Ez a jel mutatja a besugárzott, normál esetben gyúlékony felülethez való minimális távolságot.
- Downlights:** Ez a jel mutatja, hogy a lámpa nem alkalmas arra, hogy hőszigetelő anyaggal letakarják.
- A megfelelő módon végezze el a termék ártalmatlanítását.
- Vigyázat: áramütés veszélye!
- (Az Európai Unióban és más olyan európai országokban érvényes, ahol az újrahaznosítható anyagok szelektív gyűjtésére kialakított rendszert alkalmaznak.)
- A régi készülékeket selejtezőskor tilos a háztartási hulladéka helyezni! Ha régi készüléke már nem használható, a foyasztó jogszabály szerint köteles a régi készülékeket a háztartási hulladéktól külön, pl. a településén vagy kerületében kijelölt gyűjtőponton hulladéka helyezni. Amennyiben az a régi készülék megsemmisítése nélkül lehetséges, akkor a régi készülék hulladéka helyezés előtt távolítsa el a régi elemeket vagy akkumulátorokat és izzókat, és ezeket külön gyűjtőponton adja le. Amennyiben a készülékben nem eltávolítható akkumulátor található, akkor a hulladéka helyezéskor jelezze, hogy a készülék akkumulátort tartalmaz. Ezáltal biztosítható a régi készülékek megfelelő újrahaznosíthatósága és a környezetre gyakorolt negatív hatások elkerülése. Az elektromos és elektronikai készülékek látható áthúzott szemekesuka szimbólum arra utal, hogy az elektromos és elektronikai hulladékokat szelektíven kell gyűjteni.
- A készülékek az Ön országában történő megfelelő hulladékkezelésével kapcsolatban a www.eglo.com weboldalon talál információkat.

Változtatások: Ne végezzen változtatásokat a lámpákon vagy azok csatlakozó vezetékén. **Csatlakozó vezeték:** A külső rugalmas vezeték nem cserélhető ki. Ha a vezeték megsérül, a lámpát le kell selejtezni. **Használatbavétel:** Ne vegye használatba a lámpát, ha a lámpa maga, vagy a csatlakozó vezetéke látható sérülések jeleit mutatja. **Lámpa cseréje:** A lámpa cseréje előtt a lámpának feszültségmentesnek kell lennie! A lámpa és a lámpatete üzemelés közben meleg lesz. Cseré előtt hagyja lehűlni. Csak a lámpán megadott izzót használja. A maximális teljesítmény lámpáknak nem léphető túl. Adott esetben az előírt izzótypus figyelembe kell venni. **Ápolási tudnivaló:** A lámpát csak kikapcsolt állapotban szabad tisztítani, nem kerülhet nedvesség a csatlakozótokokba vagy az áramot vezető alkatrészekbe. Tisztítószerek foltokat hagyhatnak hátra. **Okos termékek:** Amennyiben régi készüléke személyes adatokat tartalmaz, az Ön feladata az adatok törlése a visszaküldést megelőzően.

SI Splošni varnostni napotki

Opozorilo! Nevarnost električnega udara!
Nepravilna električna namestitvev lahko povzroči električni udar.
Električne namestitve svetilk s priključnimi sponkami za namestitve na omrežni kabel mora izvesti usposobljen električar! **Pozor! Pred začetkom montaže v omrežni napeljavni ne sme biti napetosti (izklopljena varovalka).** Upoštevajte v nadaljevanju opisane simbole in varnostne napotke, da preprečite škode zaradi nestrokovne montaže ali uporabe.

- Zaščitni razred 1:** Svetilke s tem simbolom priključite na omrežje z rumeno-zelenim vodnikom na ozemljitveno sponko.
- Zaščitni razred 2:** Za svetilke s tem simbolom ni potreben zaščitni vodnik za varno delovanje.
- Zaščitni razred 3:** Svetilke s tem simbolom uporabljajte le z zaščitno nizko napetostjo. Priključek le na tokokroge z zaščitno nizko napetostjo (SELV).
- Najmanjša razdalja:** Ta simbol prikazuje najmanjšo razdaljo sijalke od razsvetljene, običajno vnetljive površine.
- Vgradne svetilke:** Ta simbol prikazuje, da svetilka ni primerna za pokrivanje s toplotno izolacijskim materialom.
- Napravo pravilno odložite med odpadke.
- Pozor – nevarnost električnega udara.

- (Velja v Evropski uniji in drugih evropskih državah, ki imajo uvedene sisteme za ločeno zbiranje materialov, ki jih je mogoče reciklirati.)
- Starhi električnih naprav ne smete odlagati skupaj z gospodinjiskimi odpadki! Če stare naprave ni več mogoče uporabljati, mora po zakonu vsak potrošnik odslužene elektrčne naprave odložiti ločeno od gospodinjiskih odpadkov, denimo na zbirnem mestu v svoji občini ali okrožju. Če je to mogoče, ne da bi uničili staro napravo, odstranite tudi stare baterije ali baterije za ponovno polnjenje in sijalke, preden staro napravo odložite med odpadke ali jih odnesete na ločeno zbirno mesto. Pri trajno vgrajenih baterijah za ponovno polnjenje pri odlaganju navedite, da naprava vsebuje baterije za ponovno polnjenje. S tem zagotovite ustrezno recikliranje starih naprav in preprečite negativne vplive na okolje. Elektrčne naprave so označene s simbolom prečrtanega smetnjaka na kolieskih, ki pomeni ločeno zbiranje elektrčnih in elektronskih naprav. Informacije o pravilnem odlaganju naprav v vaši državi najdete na spletni strani www.eglo.com.
- Spremembe:** Svetilke ali njene priključne napeljave ne spreminjajte. **Napajalni kabel:** Zunanje gubljive kabla svetilk ni mogoče zamenjati. Če je ta kabel poškodovan, svetilko zavrzite. **Zgote:** Če so vidne poškodbe svetilke ali njene priključne napeljave, svetilke ne uporabljajte. **Menjava sijalke:** Pred menjavo sijalke v svetilki ne sme biti prisotna napetost! Svetilka in sijalke se med uporabo segreje. Pred menjavo počakajte, da se ohladi. Uporabljajte le sijalke, ki je navedena na svetilki. Maksimalne moči na sijalko ni dovoljeno prekoračiti. Upoštevati je treba tudi predpisano vrsto sijalke. **Napetke za nego:** Svetilko čistite samo v izključenem stanju, priključne prostore ali dele, ki so pod napetostjo, pa zaščitite pred viago. Čistilna sredstva lahko povzročijo madeže. **Pametni izdelki:** Če vaša stara naprava vsebuje osebne podatke, jih morate pred vrnitvijo izbrisati sami.

HR Opće sigurnosne upute

Opozorenje! Opasnost od strujnog udara!
Električna instalacija s pogreškom može dovesti do strujnih udara.
Električne instalacije svjetiljki s priključnim stezaljkama za instalaciju na priključnom vodnu mrežu smije izvoditi samo elektrostručnjak! **Pozor! Prije početka montiranja mrežni kabel za napajanje ne smije biti pod naponom (isključiti osigurač).** Obratite pažnju na sljedeće objašnje oznake i sigurnosne upute kako biste izbjegli štetu zbog nestručnog montiranja ili uporabe.

- Klasa zaštite 1:** Svjetiljke s ovom oznakom priključiti žutim/zelenim zaštitnim vodičem od strane mreže na stezaljku zaštitnog uzemljenja.
- Klasa zaštite 2:** Svjetiljke s ovom oznakom ne moraju imati zaštitne vodiče za siguran rad.
- Klasa zaštite 3:** Svjetiljke s ovom oznakom koristiti samo sa sigurnosnim malim naponom (SELV). Priključak samo na strujni krug SELV.
- Minimalni razmak:** Ova oznaka označava minimalni razmak rasvjetnog sredstva prema osvjetljenoj, normalno zapaljivoj površini.
- Rasvjeta:** Ova oznaka označava da se svjetiljke ne smiju pokrивati materijalom za toplinsku izolaciju.
- Propisno zbrinite uređaj.
- Pažnja, opasnost od strujnog udara.

- (Primjenjivo u Europskoj uniji i ostalim europskim državama u kojima postoje sustavi za odvojeno prikupljanja materijala koji se mogu reciklirati.)
- Stari uređaji ne smiju se baciti u kućni otpad! Ako se stari uređaj više ne može upotrebljavati, svaki je potrošač zakonski obavezan odložiti ga odvojeno od kućnog otpada, npr. na odlagalištu u svojoj općini/četvrti. Ako je to moguće, a da se ne uništi stari uređaj, prije odlaganja uređaja iz njega izvadite i stare ili punjive baterije i žarulje i odnesite ih na posebno odlagalište. Ako se punjive baterije ne mogu izvaditi iz uređaja, prilikom odlaganja napomenite da uređaj sadrži punjive baterije. Tako se osigurava propisno recikliranje uređaja i izbjegavaju se negativni učinci na okoliš. Elektrčni uređaji označeni su simbolom prekrizane kante za otpatke, što znači da se elektrčni i elektronički uređaji prikupljaju odvojeno.
- Za informacije o propisnom odlaganju uređaja u vašoj zemlji posjetite www.eglo.com.

Preinake: Ne vršite preinake na svjetilkama ni na njihovim priključnim kablovima. **Priključni kabl:** Nije moguće zamijeniti vanjski fleksibilni kabal ove svjetiljke. **Svjetiljku unistite ako je kabal oštećen. Puštanje u rad:** Nemojte upotrijebiti svjetiljku ako je ona sama ili njezin priključni kabal vidljivo oštećen. **Zamjena rasvjetnog sredstva:** Prije zamjene rasvjetnog sredstva svjetiljka ne smije biti pod naponom! Svjetiljka i rasvjetno sredstvo vrući su dok gore. Neka se ohladi prije zamjene. Koristite samo rasvjetno sredstvo naznačeno za tu svjetiljku. Ne smije se premasiti maksimalna snaga rasvjetnog sredstva. Po potrebi uzeti u obzir i propisanu vrstu rasvjetnog sredstva. **Upute za održavanje:** Svjetiljke čistiti jedino kada su isključene. U priključnim prostorima i u dijelovima koji provode struju ne smije biti vlage. Sredstva za čišćenje mogu dovesti do stvaranja mrlja. **Pametni proizvodi:** Ako vaš stari uređaj sadrži osobne podatke, sami ste odgovorni za njihovo brisanje prije vraćanja proizvoda.

BA Opća sigurnosna uputstva

Opozorenje! Opasnost od strujnog udara!
Pogrešna električna instalacija može da dovede do strujnih udara.
Električne instalacije lampica sa priključnim stezaljkama za instalaciju na mrežnom priključnom vodnu sme da vrši samo električar! **Pažnja! Prije početka montiranja mrežni kabal za napajanje ne smije biti pod naponom (isključiti osigurač).** Obratite pažnju na sljedeće objašnje oznake i sigurnosna uputstva kako biste izbjegli štetu zbog nestručnog montiranja ili upotrebe.

- Klasa zaštite 1:** Svjetiljke s ovom oznakom priključiti žutim/zelenim zaštitnim vodičem od strane mreže na stezaljku zaštitnog uzemljenja.
- Klasa zaštite 2:** Svjetiljke s ovom oznakom ne moraju imati zaštitne vodiče za siguran rad.
- Klasa zaštite 3:** Svjetiljke s ovom oznakom koristiti samo sa sigurnosnim malim naponom (SELV). Priključak samo na strujni krug SELV.
- Minimalni razmak:** Ova oznaka označava minimalni razmak između rasvjetnog sredstva i osvjetljene, inače zapaljive površine.
- Rasvjeta:** Ova oznaka označava da se svjetiljke ne smiju pokrивati materijalom za toplotnu izolaciju.
- Pravilno odložite svoj uređaj.
- Oprez, opasnost od strujnog udara.

- (Primjenjivo u Evropskoj uniji i drugim evropskim zemljama sa sistemima za odvojeno sakupljanje materijala koji se može reciklirati)
- Stari aparati se ne smiju odlagati sa kućnim otpadom! Ako se stari aparat više ne može koristiti, svaki potrošač je zakonski dužan da odloži stare uređaje odvojeno od kućnog otpada, npr. na sabirnom mjestu u svojoj opštini/gradskom okrugu. Ako je to moguće bez uništavanja starog uređaja, također uklonite stare baterije ili punjive baterije i lampe prije nego što stari uređaj vratite na odlaganje i odnesite ih na posebno mjesto za prikupljanje. U slučaju trajno instaliranih punjivih baterija, prilikom odlaganja naznačite da uređaj sadrži punjive baterije. Ovo osigurava da se stari uređaji pravilno recikliraju i da se izbjegne negativni utjecaji na okoliš. Elektrčni uređaji su označeni simbolom prectane kante za otpatke, što označava odvojeno prikupljanje elektrčnih i elektronskih uređaja.
- Za informacije o pravilnom odlaganju uređaja u svojoj zemlji, posjetite www.eglo.com.

Izmjene: Ne vršite izmjene na svjetilkama ni na njihovim priključnim kablovima. **Priključni kabal:** Nije moguće zamijeniti vanjski fleksibilni kabal ove svjetiljke. **Svjetiljku unistite ako je kabal oštećen. Puštanje u rad:** Nemojte upotrijebiti svjetiljku ako je ona sama ili njezin priključni kabal vidljivo oštećen. **Zamjena rasvjetnog sredstva:** Prije zamjene rasvjetnog sredstva svjetiljka ne smije biti pod naponom! Svjetiljka i rasvjetno sredstvo vrući dok gore. Neka se ohladi prije zamjene. Koristite samo rasvjetno sredstvo naznačeno za tu svjetiljku. Ne smije se premasiti maksimalna snaga rasvjetnog sredstva. Po potrebi uzeti u obzir i propisanu vrstu rasvjetnog sredstva. **Uputstva za održavanje:** Svjetiljke čistiti jedino kada su isključene. U priključnim prostorima i u dijelovima koji provode struju ne smije biti vlage. Sredstva za čišćenje mogu dovesti do stvaranja mrlja. **Pametni proizvodi:** Ako vaš stari uređaj sadrži lične podatke, odgovorni ste da ih sami izbristete prije nego što ga vratite.

RS Opšta bezbednosna uputstva

Opozorenje! Opasnost od strujnog udara!
Pogrešna električna instalacija može da dovede do strujnih udara.

Električne instalacije lampica sa priključnim stezaljkama za instalaciju na mrežnom priključnom vodnu sme da vrši samo električar! **Pre početka montiranja, mrežni kabl za napajanje ne sme biti pod naponom (isključiti osigurač).** Obratite pažnju na sljedeće objašnje oznake i bezbednosna uputstva kako biste izbjegli štetu zbog nestručne montaže ili upotrebe.

- Klasa zaštite 1:** Svjetiljke s ovom oznakom priključiti žutim/zelenim zaštitnim vodičem od strane mreže na stezaljku zaštitnog uzemljenja.
- Klasa zaštite 2:** Svjetiljke s ovom oznakom ne moraju imati zaštitne vodiče za siguran rad.
- Klasa zaštite 3:** Svjetiljke s ovom oznakom koristiti samo sa sigurnosnim malim naponom (SELV). Priključiti samo na strujni krug SELV.
- Minimalni razmak:** Ova oznaka označava minimalni razmak rasvjetnog sredstva prema osvjetljenoj, inače zapaljivoj površini.
- Rasveta:** Ova oznaka označava da se svjetiljke ne smiju pokrивati materijalom za toplotnu izolaciju.
- Proizvod odložite na odgovarajući način.
- Oprez, opasnost od strujnog udara.

- (Važi u Evropskoj uniji i drugim zemljama Evrope u kojima postoji sistem odvojnog prikupljanja materijala za reciklažu)
- Stari uređaji se ne smiju odlagati sa komunalnim otpadom! Ako se stari uređaj više ne koristi, svaki korisnik ima zakonsku obavezu da ga odloži odvojeno od komunalnog otpada, odnosno, na mestu za prikupljanje električnoelektronskog otpada u blizini svojeg mesta stanovanja. Ako je moguće bez uništavanja starog uređaja, uklonite i stare ili punjive baterije i sijalke pre nego što vratite stari uređaj i odnesete ga na mesto za zasebno prikupljanje otpada. U slučaju da uređaj ima ugrađene punjive baterije, prilikom odlaganja napomenite da uređaj sadrži punjive baterije. Time će se obezbediti propisna reciklaza starih uređaja i izbeći će se štetni uticaj na životnu sredinu. Elektrčni uređaji su označeni simbolom prectane kante za smeće, što označava zasebno odlaganje elektrčnih i elektronskih uređaja.
- Informacije o propisnom odlaganju uređaja u vašoj zemlji možete pronaći na adresi www.eglo.com.

Izmene: Ne vršite izmene na svjetilkama ni na njihovim priključnim kablovima. **Priključni kabl:** Nije moguće zamieniti spoljni fleksibilni kabal ove svjetiljke. **Svjetiljku unistite ako je kabal oštećen. Puštanje u rad:** Nemojte upotrijebiti svjetiljku ako je ona sama ili njen priključni kabal vidljivo oštećen. **Zamena rasvjetnog sredstva:** Prije zamene rasvjetnog sredstva svjetiljka ne sme da bude pod naponom! Svjetiljka i rasvjetno sredstvo su vrući dok su uključeni. Pre zamene je potrebno da se ohladi. Koristite samo rasvjetno sredstvo namenjeno za tu svjetiljku. Ne sme se premasiti maksimalna snaga rasvjetnog sredstva. Po potrebi uzeti u obzir i propisanu vrstu rasvjetnog sredstva. **Uputstva za održavanje:** Svjetiljke čistiti jedino kada su isključene. U priključnim prostorima i u dijelovima koji provode struju ne sme biti vlage. Sredstva za čišćenje mogu dovesti do stvaranja mrlja. **Pametni proizvodi:** Ako vaš stari uređaj sadrži podatke o ličnosti, vi snosite odgovornost za njihovo brisanje pre vraćanja proizvoda.

RO Indicații generale privind siguranța

Avertisment! Pericol de electrocutare! O instalatie electrica defecta poate duce la electrocutari.

Instalatiile electrice pentru lampile cu borne de racord pentru instalarea pe cablul de alimentare de la retea trebuie executate de un electrician autorizat! **Atentie! Inainte de montaj, cablurile de conectare la retea trebuie să fie scufundate sub tensiune (siguranța deconectată).** Respectați simbolurile ilustrate și indicațiile privind siguranța. Înainte de a efectua orice lucru pe aparata în urma unui montaj sau a unei utilizări necorespunzătoare:

- Clasa de protecție 1:** Lampile cu acest simbol se conectează alături de conductorul galbenverde pe clemă de împănământ.
- Clasă de protecție 2:** pentru Lampile cu acest simbol nu este necesar un conductor pentru a utiliza sigură.
- Clasa de protecție 3:** Lampile cu acest simbol trebuie utilizate numai cu tensiune foarte scăzută. Conexiune doar la circuitele SELV.
- Distanță minimă:** Acest simbol ilustrează distanța minimă dintre lampă și suprafața iluminată, în mod normal inflamabilă.
- Downlights:** Acest simbol indică faptul că lampa nu poate fi acoperită cu material de izolație.
- Eliminaiți dispozitivul conform prevederilor legale.
- Atenție, pericol de electrocutare.

- (Aplicabil în Uniunea Europeană și în alte țări europene cu sisteme de colectare separată a materialelor reciclabile)
- Aparatele vechi nu trebuie eliminate împreună cu deșeurile menajere! În cazul în care aparatul vechi nu mai poate fi utilizat, fiecare consumator este obligat din punct de vedere juridic să elimine aparatele vechi separat de deșeurile menajere, de exemplu la un punct de colectare din municipalitatea sau sectorul său. Dacă acest lucru este posibil fără a distruge aparatul vechi, scoateți și bateriile vechi sau bateriile și lămpile reincărcabile înainte de a returna vechiul aparat pentru eliminare și duceți-le într-un punct de colectare separat. În cazul bateriilor reincărcabile instalate permanent, vă rugăm să indicați faptul că aparatul conține o baterie reincărcabilă și să îl elimitați.
- Pentru informații despre eliminarea corectă a aparatului în țara dvs., vizitați www.eglo.com.

Modificări: Nu efectuați modificări la lampă sau la conexiunile acesteia. **Conexiuni:** Cablurile flexibile exterioare ale acestor lămpi nu pot fi încolțite. În cazul în care cablurile sunt avariate aruncați lampa. **Punere în funcțiune:** Nu puneți lampa în funcțiune, în cazul în care lampa sau cablurile prezintă daune. **Încălzirea corpurilor de iluminat:** Înainte de încălzirea corpurilor de iluminat, cablurile trebuie scoase de sub tensiune! Lămpile și corpurile de iluminat în funcțiune sunt fierbinți. Înainte de încălzire, lăsați-le să se răcească. Nu trebuie depășită sarcina maximă per corp de iluminat. Dacă este necesar, trebuie respectat tipul Corpului de iluminat. **Instrucțiuni privind îngrijirea:** Lămpile trebuie curățate doar atunci când nu sunt în funcțiune, urezeala nu trebuie să intre în compartimentul cablurilor sau în contact cu componentele sub tensiune. Agenții de curățare pot duce la apariția petelor de exudație. **Produse inteligente:** Dacă dispozitivul dvs. vechi conține date personale, sunteți responsabil pentru ștergerea acestora înainte de a returna dispozitivul.

BG Общи указания за безопасност

Предупреждение! Опасност от токов удар!
Неизправната електрическа инсталация може да предизвика токов удар.
Електрическите инсталации на светлините с присъединителни клемми за монтаж към кабел за свързване към мрежата трябва да се извършват от специален електрически специалист! **ВНИМАНИЕ! Преди започване на работа проверете дали инсталацията не е под напрежение (изключете предпазителя / Сплавите долуписаните предупредителни символи и указания за безопасност, за да се избегнат неприятни резултати от неправилна експлоатация.**

- Клас на защита 1:** При наличието на този символ задължително свързвайте външният жълто/зелен проводник към защитно-земителната клемма на осветителя.
- Клас на защита 2:** При наличието на този символ за безопасност не е необходимо свързване към защитна земителна клемма.
- Клас на защита 3:** Осветителните тела с този символ работят само с ниско напрежение. Свързвайте само с инсталация с ниско напрежение след трансформатор.
- Клас на защита 1:** При наличието на този символ задължително свързвайте външният жълто/зелен проводник към защитно-земителната клемма на осветителя.
- Клас на защита 2:** При наличието на този символ за безопасност не е необходимо свързване към защитна земителна клемма.
- Клас на защита 3:** Осветителните тела с този символ работят само с ниско напрежение. Свързвайте само с инсталация с ниско напрежение след трансформатор.

- Минимално разстояние:** Този символ показва минималното разстояние между източника на светлина и осветяемата горима повърхност.
- Този символ показва, че осветителното тяло не може да се покрива с топлоизолиращи материали.
- Изхвърлете устройството по правилен начин.
- Обърнете внимание, че съществува риск от токов удар.

- (Важи за Европейския съюз и други европейски държави със системи за разделно събиране на рециклируеми материали)
- Старите уреди не трябва да се изхвърлят заедно с битовите отпадъци! Ако старият уред вече не може да се използва, всеки потребител е задължен по закон да изхвърля старите уреди отделно от битовите отпадъци, например в събирателен пункт в своята община или област. Ако е възможно, нека да унищожавате стария уред, извадете също старите батерии/акумулаторни батерии и лампите, преди да върнете стария уред за изхвърляне, и ги занесете в отделен пункт за събиране. В случай на вградени акумулаторни батерии, моля, когато изхвърляте продукта, посочете, че той съдържа акумулаторна батерия. По този начин се гарантира, че старите уреди се рециклират по подходящ начин и се избягва отрицателното въздействие върху околната среда. Електрическите уреди са маркирани със символа на зачеркан контейнер на колела, което означава разделно събиране на електрически и електронни уреди. За информация относно правилното изхвърляне на уреда в държавата ви отворете www.eglo.com.

Промени: Не правете никакви промени по осветителното тяло или свързващите кабели. **Свързващи кабели:** Външните гъвкави кабели на това осветително тяло не могат да се заменят. Изхвърляте лампата, ако кабелите са повредени. **Въвеждане в експлоатация:** Не включвайте лампата, ако осветителното тяло или кабелите са повредени. **Смяна на източника на светлина:** Преди смяна на източника на светлина прегледайте захранващото напрежение към осветителното тяло. Осветителните тела и източниците на светлина се нагряват по време на работа. Преди да пресътите към подмяна, оставете ги да изстият. Използвайте само посочените видове източници на светлина за това осветително тяло. Максималната мощност на източниците на светлина не трябва да превишава тази, посочена върху осветителното тяло. **Указания за поддръжка:** Лампите се почистват само в изключено състояние. Пазете погледане на влага върху кабелите или частите под напрежение. Почиставащите препарати могат да образуват петна. **Интелигентни продукти:** Ако старото устройство съдържа лични данни, вие носите отговорност да ги изтриете собственоучино, преди да го върнете.

GR Γενικές υποδείξεις ασφαλείας

Προειδοποίηση! Κίνδυνος ηλεκτροπληξίας!
Τα σφάλματα στην ηλεκτρολογική εγκατάσταση μπορούν να οδηγήσουν σε ηλεκτροπληξία.
Οι ηλεκτρολογικές εγκαταστάσεις φωτισμού με ακροδεξές συνδέσεις, όσον αφορά την εγκατάσταση σε αγυώδη παροχής ρεύματος, πρέπει να εκτελούνται από εξειδικευμένο ηλεκτρολόγο προσωπικό! **Προσοχή! Πριν την έναρξη της συναρμολόγησης πρέπει να είναι ο αγωγός σύνδεσης στο ηλεκτρικό δίκτυο άνευ τάσης (αποσυνδεδεμένη ασφάλεια).** Λαμβάνετε υπόψη σας τα παρακάτω διευκρινίζουσα σύμβολα και τις υποδείξεις ασφαλείας, για να αποφύγετε ζημίες από συναρμολόγηση ή χρήση που δεν αρμόζει στους κανόνες της τέχνης:

- Κατηγορία προστασίας 1:** Από πλευράς δικτύου συνδέστε τον κτιριοπράσινο προστατευτικό αγωγό στον φωτιστικό με αυτό το σύμβολο με στον ακροδεκτική γείωση.
- Κατηγορία προστασίας 2:** Για φωτιστικά με αυτό το σύμβολο δεν χρειάζεται προστατευτικός αγωγός για την ασφαλή λειτουργία.
- Κατηγορία προστασίας 3:** Φωτιστικά με αυτό το σύμβολο να χρησιμοποιούνται μόνο με μικρή προστατευτική τάση. Συνδέστε μόνο σε ηλεκτρικά κυκλώματα πολύ χαμηλής προστατευτικής τάσης.
- Ελάχιστη απόσταση:** Αυτό το σύμβολο διασφαλίζει την ελάχιστη απόσταση των φωτιστικών από τη φωτιζόμενη, κανονικά αναφλέξιμη επιφάνεια.
- Κατεβασμένα φώτα:** Αυτό το σύμβολο διασφαλίζει, ότι το φωτιστικό δεν είναι κατάλληλο για επικάλυψη με θερμομονωτικό υλικό.
- Απορρίψτε τη συσκευή σας σωστά.
- Προσοχή, κίνδυνος ηλεκτροπληξίας.

- (Ισχύει στην Ευρωπαϊκή Ένωση και σε άλλες ευρωπαϊκές χώρες με συστήματα χωριστής συλλογής των ανακυκλώσιμων υλικών)
- Οι παλιές συσκευές δεν πρέπει να απορριπτούν μαζί με τα οικιακά απορρίμματα! Εάν η παλιά συσκευή δεν μπορεί πλέον να χρησιμοποιηθεί, κάθε καταναλωτής είναι υποχρεωμένος από τον νόμο να απορρίψει τις παλιές συσκευές χωριστά από τα οικιακά απορρίμματα, π.χ. σε ένα σημείο συλλογής του δήμου/της κοινότητας του. Εφόσον αυτό είναι εφικτό χωρίς να καταστρέψετε την παλιά συσκευή, αφαιρέστε επίσης τις παλιές μπαταρίες ή τις επαναφορτιζόμενες μπαταρίες και τους λαμπτήρες πριν απορρίψετε την παλιά συσκευή για απόρριψη και παραδώστε τα σε χωριστό σημείο συλλογής. Σε περίπτωση μόνια εγκαταστημένων επαναφορτιζόμενων μπαταριών, κατά την απόρριψη της συσκευής αναφέρετε ότι περιέχει επαναφορτιζόμενη μπαταρία. Με τον τρόπο αυτό, διασφαλίζεται η ορθή ανακύκλωση των παλιών συσκευών και αποφεύγονται οι αρνητικές επιπτώσεις στο περιβάλλον. Οι ηλεκτρικές συσκευές φέρουν το σύμβολο ενός διαγραμμένου τροχήλατου κάδου, το οποίο υποδηλώνει τη χωριστή συλλογή των ηλεκτρικών και ηλεκτρονικών συσκευών.
- Για πληροφορίες σχετικά με τη σωστή απόρριψη της συσκευής στη χώρα σας, επισκεφθείτε την ηλεκτρονική διεύθυνση www.eglo.com.

Τροποποιήσεις: Μην προβαίνετε σε τροποποιήσεις του φωτιστικού ή του αγωγού του σύνδεσης. **Αγωγός σύνδεσης:** Ο εξωτερικός, εύκαμπτος αγωγός του φωτιστικού αυτού δεν μπορεί να ανταλλάξει. Σε περίπτωση που έχει βλάβη αυτός ο αγωγός, δώστε το φωτιστικό για απόσυρση. **Έναρξη λειτουργίας:** Μην ενεργοποιείτε το φωτιστικό, εάν υπάρχουν ορατές ζημιές στο ίδιο το φωτιστικό ή τον αγωγό του σύνδεσης. **Αλλαγή λαμπτήρα:** Πριν την αλλαγή λαμπτήρα πρέπει να είναι το φωτιστικό άνευ τάσης! Το φωτιστικό και ο λαμπτήρας θερμαίνονται κατά τη λειτουργία. Αφίστε τον να κρυώσει πριν το αλλαγή. Χρησιμοποιείτε μόνο τον αναφερόμενο τύπου στο φωτιστικό λαμπτήρα. Η μέγιστη απόδοση ανά λαμπτήρα δεν επιτρέπεται να ξεπερνιέται. Στην αλλαγή πρέπει να ληφθεί υπόψη και ο προδιαγεγραμμένος τύπος λαμπτήρα. **Υπόδειξη φροντίδας:** Καθαρίζετε φωτιστικά μόνο σε αποσυνδεδεμένη κατάσταση, μην κολλίζετε υγρασία σε χώρους συνδέσεων ή ρευματοφόρα εξαρτήματα. Ουσίες καθαρισμού μπορούν να προκαλέσουν κηλιδώσεις. **Έξυπνα προϊόντα:** Εάν η παλιά σας συσκευή περιέχει προσωπικά δεδομένα, ευθύνετε εσείς οι ίδιοι για τη διαγραφή τους προτού την επιστρέψετε για απόρριψη.

TR Genel güvenlik uyarıları

Uyarı! Elektrik çarpması tehlikesi! Hatalı yapılan elektrik tesisatı, elektrik çarpmasına neden olabilir.
Kablo bağlantı fişinin bulunduğu aydınlatma armatürlerinin sebeke bağlantı kablolarının montajı için yapılıması gereken elektrik tesisatı, yetkili bir elektrik teknisyeni tarafından yapılmalıdır!

| | |
|-----------------------|--|
| | Сihazınızı doğru şekilde bertaraf edin. |
| | Dikkat, elektrik çarpması riski. |
| | (Geri dönüştürülebilir malzemeler için ayrı toplama sistemleri bulunan Avrupa Birliğine bağlı ve Avrupa'da yer alan diğer ülkeler için geçerlidir.) |
| | Eski cihazlar, ev atıklarıyla birlikte bertaraf edilmemelidir! Eski cihaz artık kullanılmayacak bir durumda ise söz konusu cihazların ev atıklarından ayrı biçimde, belediyelere/mahallelere ait toplama noktalarına getirilerek bertaraf edilmesi tüm tüketicilerin yasal yükümlülüğüdür. Bertaraf eski cihaza zarar vermeden gerçekleştirilebileceğinde, cihazı bertaraf merkezine vermeden önce eski pilleri veya şarj edilebilir pilleri ve lambaları çıkartın ve bunları ayrı bir toplama noktasına götürün. Şarj edilebilir piller çıkarılabilir değilse, lütfen bertaraf merkezine cihazın içerisinde şarj edilebilir pil olduğunu belirtin. Bu sayede eski cihazlar uygun biçimde geri dönüşüme alınmış ve çevre üzerinde oluşabilecek olumsuz etkiler önlenmiş olur. Elektrikli cihazların üzerlerinde, elektrik ve elektronik cihazların ayrı bir şekilde toplanmasını belirten, üzeri çizilmiş bir çöp kutusu sembolü bulunur. |
| | Cihazların ilkenizde nasi bertaraf edilmesi gerektiğine yönelik bilgiler için www.eglo.com internet adresini ziyaret edin. |
| Değişiklikler: | Lambada veya lambanın bağlantı kablосunda herhangi bir değişiklik yapmayın. Bağlantı kablosu: Bu lambanın dışta kalan esnek kablosu değiştirilemez. Bu esnek kablo hasarlı olduğunda, lambayı artık kullanmayın ve imha edin. Çalıştırılması: Lambayı, lambada veya lambanın bağlantı kablосunda gözle görünür hasarlar olduğunda çalıştırmayın. Ampul değişimi: Lamba, ampul değiştirilmeden önce genilsiz durumda getirilmelidir! Lamba ve ampul, çalışma sırasında ısınır. Ampulu değiştirmeden önce soğumasını bekleyin. Sadece lamba üzerinde belirtilen ampulden kullanın. Her bir ampul için öngörülen maksimum güç azımsamalıdır. Çeşitliğinde öngörülen başka tip ampul kullanılmamalıdır. Temizlik uyarısı: Lambayı, sadece kapalı durumdakten temizleyin. Bağlantı yerlerine veya akım ileten parçalara ıslaklık ulaşmamalıdır. Temizlik maddeleri ike oluşmasına you açabilir. Akıllı ürünler: Eski cihazınızda kişisel bilgileriniz bulunması halinde, cihazı teslim etmeden önce bu bilgilerin silinmesi sizin sorumluluğunuzdur. |

RU Общие указания по технике безопасности

! Предупреждение! Опасность поражения элентрическим током! Неправильно выполненный монтаж электро-оборудования может привести к поражению элентрическим током.

Монтаж светильников с соединительными клеммами для установки на проводе для присоединения к сети должен выполняться электротехническим персоналом! **Внимание! Перед началом монтажных работ сетевой подводщйй кабель должен быть обесточен (отключить предохранитель).** Принимайте во внимание символы с пояснениями и указания по технике безопасности, приводимые ниже, с целью предотвращения повреждений, вызываемых ненадлежащим монтажом или эксплуатацией:

| | |
|--|--|
| | Класс защиты 1: Светильники с этим символом – сетевой питающий кабель с желтым/зеленым защитным проводом подключить к клемме защитного заземления. |
| | Класс защиты 2: Светильники с этим символом – для безопасной работы защитный заземляющий провод не требуется. |
| | Класс защиты 3: Светильники с этим символом можно эксплуатировать только с безопасным сверхнизким напряжением. Подключение только к цепям SELV. |
| | Минимальное расстояние: Этот символ указывает на минимальное расстояние источника света от обрабатываемой поверхности, обладающей стандартной возгораемостью. |
| | Лональные светильники: Этот символ поясняет, что светильник не подходит для того, чтобы закрывать его теплоизолирующим материалом. |
| | Правильно утилизируйте свое устройство. |
| | Осторожно! Риск поражения электрическим током. |

| | |
|-------------------|--|
| | (действует в Европейском Союзе и других странах Европы, где есть системы для раздельного сбора перерабатываемых отходов) |
| | Старые устройства не следует выбрасывать вместе с бытовыми отходами! Если старое устройство более не может использоваться, каждый пользователь юридически обязан утилизировать старые устройства отдельно от бытовых отходов, например через пункты сбора в своем городском населенном пункте. Если это можно сделать без повреждения старого устройства, также удалите и него старые батареи или перезаряжаемые аккумуляторные батареи и лампы, прежде чем сдавать его на утилизацию, и сдайте их в отдельный пункт приема. Если перезаряжаемые аккумуляторные батареи являются несъемными, укажите, что устройство содержит перезаряжаемую аккумуляторную батарею, при его утилизации. Это гарантирует надежную утилизацию старых устройств и исключает риск негативного воздействия на окружающую среду. Электрические устройства маркируются символом перерезанной корзинки для мусора, что указывает на необходимость раздельной утилизации электрических и электронных устройств. |
| | Информация по правильной утилизации устройств в вашей стране приведена на сайте www.eglo.com . |
| Изменения: | ничего не менять в светильнике или в подключающей соединительной линии. Подключающая соединительная линия: внешний гибкий провод этого светильника менять нельзя. Утилизируйте светильник, если этот провод поврежден. Запуск: не вводите в эксплуатацию светильник, если светильник или его подключающий провод имеют видимые повреждения. Замена лампочек: перед заменой лампочки светильник необходимо обесточить! Лампочки, источники света, осветительные приборы во время работы нагреваются. Охладите их перед заменой. Применяйте только те осветительные приборы, которые предписаны для применения в этом светильнике. Запрещено превышать максимально допустимую мощность осветительных приборов для данного светильника. При необходимости следует использовать такие предписываемый тип осветительного прибора. Указание по уходу: светильник следует очищать только в выключенном состоянии. Не допускайте попадания влаги в контактную группу или токопроводящие детали. Средства для очистки могут оставлять пятна. «Умные» устройства: если ваше старое устройство содержит персональные данные, вам необходимо самостоятельно удалить их перед его утилизацией. |

| | |
|-----------|--|
| DE | Загальні правила безпеки |
| | Попередження! Небезпека ураження елентричним струмом! Неправильно виконаний монтаж електрообладнання може призвести до ураження електричним струмом. |
| | Монтаж світильників зі з'єднувальними клеммами для встановлення на дроті для приєднання до мережі повинен виконуватися. Увага! Перед початком монтажу провід приєднання до мережі повинен бути незрутмленим (виникнути запобіжник). Зверніть увагу на символи та правила безпеки, що пояснюються нижче, щоб запобігти збиткам внаслідок неправильного монтажу або використання: |
| | Клас захисту 1: Світильники з цим символом приєднати жовтим/зеленим захисним дротом до клем захисного заземлення мережі. |
| | Клас захисту 2: для світильників з цим символом не потрібен захисний дріт для безпечної експлуатації. |
| | Клас захисту 3: Світильники з цим символом експлуатуються тільки з безпечною низькою напругою. Приєднання тільки до мережі безпечної низької напруги (SELV). |
| | Мінімальна відстань: Цей символ пояснює мінімальну відстань від освітлювального приладу до нормальної займистої поверхні, яка освітлюється. |
| | Степловий світильник: Цей символ означає, що світльники непридатні для того, щоб накривати його теплоізоляційним матеріалом. |
| | Утилізуйте пристрій належним чином. |

| | |
|--|---|
| | Обережно! Ризик ураження елентричним струмом! |
| | (Застосовується в Європейському Союзі та інших європейських країнах для систем роздільного збору вторинної сировини) |
| | Стару техніку не можна викидати разом із побутовими відходами! Якщо старий прилад більше не можна використовувати, кожен споживач згідно з законом зобов'язаний утилізувати старий прилад окремо від побутових відходів, наприклад, у пункті збору в своєму муніципалітеті/районі. Якщо це можливо без знищення старого приладу, тож вийміть старі батареї або акумулятори і лампи перед тим, як повернути старий прилад для утилізації, та віднесіть їх до окремого пункту збору. У випадку постійно встановленого акумулятора, під час утилізації вкажіть, що прилад містить акумулятор. Це гарантує належну переробку старих приладів і уникнення негативного впливу на навколишнє середовище. Електроприлади позначаються символом перекресленого контейнера для сміття на колесах, що означає роздільний збір електричних та електронних приладів. |
| | Отримати інформацію про правильну утилізацію приладу у вашій країні ви можете на вебсайті www.eglo.com . |

Зміни: Не можна вносити зміни в конструкцію світильника або його з'єднувального дроту. **З'єднувальний дріт:** Зовнішній гнучий дріт цього світильника замінювати не можна. Якщо цей дріт пошкоджений, увесь світильник непридатний до експлуатації. **Введення до експлуатації:** Не можна вклучати світильник, якщо він сам або його з'єднувальний дріт мають видимі пошкодження. **Заміна лампочки:** Перед заміною лампочки вклучити напругу світильника! Світильник та лампочка під час роботи нагріваються. Перед заміною слід дати їм охолонути. Використовуйте тільки лампочки, які вказані на світильниках. Не можна перевищувати максимальну потужність лампочки. Слід звертати увагу також на встановлений для світильника тип лампочки. **Внаслідки з догляду:** Чистити світильник тільки в винятковому стані, волога не повинна потрапляти на поверхню з'єднань або на деталі, по яким тече струм. Засоби для чищення можуть призводити до утворення плям. **Smart-прилади:** якщо ваш старий пристрій містить особисті дані, ви маєте самостійно їх видалити перед поверненням.

| | |
|-----------|---|
| CN | 一般安全注意事项 |
| | 警告！触电危险！ 不正确的电气安装可能导致触电。 <p>将带有接线端子的灯具接到电源线上的电气安装操作必须由合格电工执行！电气安装应由电气专业人员实施。注意！开始安装之前，必须先切断电源（保险装置已关闭）。请关注下面介绍的图标和安全注意事项，以避免不专业的安装和使用造成损失：</p> |
| | 防护等级 1：具有该图标的灯 把电源侧的黄色/绿色地线接到保护接地端子上。 |
| | 防护等级 2：具有该图标的灯 安全运行不需要接地线。 |
| | 防护等级 3：具有该图标的灯 仅在保护低电压下运行。只接到 SELV 电路上。 |
| | 最小距离：该图标表示灯中心与被照射的、一般可燃的平面之间的最短距离。 |
| | 下照灯：该图标表示灯不适合用隔热材料遮盖。 |
| | 正确处理您的设备。 |
| | 小心，存在触电危险。 |
| | (适用于欧盟和采用可回收材料单独收集系统的其他欧洲国家) |
| | 旧电器不得与生活垃圾一起处理！如果旧电器不能再使用，每名消费者都有法律义务将旧电器与生活垃圾分类处理，例如，送至市/镇的收集点。如果在退回旧电器之前还可以在在不破坏旧电器的情况下取出旧电池或可充电电池和灯泡，则请取出之后再送至单独收集点。如果采用永久安装可充电电池，则请在处理时说明电器包含可充电电池。这可确保旧电器得到妥善回收，并避免对环境造成不利影响。电器上标有打叉的带轮垃圾桶符号，表示此类电气和电子设备应单独收集。 |
| | 有关在您所在国家/地区正确处理电器的信息，请访问 www.eglo.com 。 |

更改：请不要对灯或者其接线做更改。连接线：该灯的电线极其柔软，不允许更换。如果电线坏了，请将该灯报废。

使用：如果灯本身或者其接线有明显的损坏，请不要开灯。更换灯具：更换灯具之前，必须先切断灯的电源！灯和灯具在使用过程中会发热。更换之前应先让它们冷却下来。请只使用在灯上指定的灯具。不允许超过每个灯具的最大功率。有时还必须注意使用规定的灯具型号。

维护要求：灯必须在断电状态下清洁，接线空间或者导电部件不可受潮。清洁剂可导致形成斑点。智能产品：如果您的旧设备包含个人数据，则您有责任自行删除之后再退回。

AR قەدالە سەلسەلە تامىلىت

! بىكىرتىلە يۇدۇ نا ئىكەمى **!**ئىقائىبەركەلە قەدەسلا رەخ **!**رىئىتە **!**ئىقائىبەركە تامەس يىللى ئىطاخ لى ئىقائىبەركەلە

ئىقائىبەركەلە تامىبەركەلە غەم جىبىسامچەلە قىقائىبەركەلە تامىبەركەلە ئىفىئەتە مەت نا بىجى لىق نەم ئىقائىبەركەلە رايئەتلا ئىسۋەت طەخ يىلغ بىلەرتەلەل ئىسۋەتلا تامطەم غەم جىبىسامچەلە ئىقائىبەركەلە رايئەتلا ئىسۋەت لىبەكە رەكەت نا بىجى، ئىشەپتەسەلە لىق لىق امامتە ئىقائىبەركە جەسۋەلە قەدەسلا تامامەلەتە زۆمەلە بىقار، رەسەملا ئىلغىتەت قەتاقىتە (تە دەھالە نەم ئىلغە مەيەسەلە رەغەم تامتەسەلە) ۋا تامىتەسەلە غەم جانەلە لىسەتلا بىئەتەلە جانەلە

| | |
|--|--|
| | بىناچ يىلغە يىقەلە ئەندە قزاناللا تامەو لىسۋەتە قە: 1 قىمەلە قەئە رەخەتال / رەقەسالى رايقوال لىسۋەلە تامتەسەلە ئىقائىبەركەلە رايئەتلا ئىقائوال شىرئەتلا لىبەشەپ |
| | مۇزىلا ال، مۇزىلا اذە لەمەتە جىبىسامچەلە قەبەسەناب: 2 قىمەلە قەئە نۇمالە لىغەتەتەلە قىقوال تامەسۋەم تۋوچ |
| | دەھالە غەم طەقە مۇزىلا ئەندە قزاناللا تامەو لىغەشەپە قە: 3 قىمەلە قەئە SELV رايقوال طەقە لىسەتلا، ئىقائوال ئىغەئەل شەفەنەملا |
| | جابىسامچەلە قەسەسەم لىنەلە دىچەل مۇزىلا اذە جەرشى:قەسەسەم لىلە يىنەلە دىچەل، قەداع لىغەشەتلا لىباقلوال ئەاضەملا قەسەسەلە لىلە |
| | قىسەسەم تەسەلە قزاناللا قەدەو نا مۇزىلا اذە جەسۋەلە قزاناللا جىبىسامچەلە ئىجىرالە لىزەلە ناۋبەم ئەتەتەغەتەل |
| | قەجەسە قەزىرەطە لىزەغە نەم سەلەتە |
| | ئىقائىبەركە قەدەس تەۋەج رەخە، رىئەتە |
| | رەيۋەتلا قەداعەل قەباقوال ناۋمەلە زەفتە جىبەمچەتەلە قەمۇتالە قەباقەم (قىزەخالە قىبەۋرۋالە لۋدۋالە يىبەۋرۋالە ناچەتالە ئىف ئەپ ئەپ لىۋەمچەلەو |
| | مەل ائزا لىقەزىنەملا تامىقائەتلا غەم قەمەقۋالە قەدەخالە نەم سەلەتەلە دەعە بىجە مۇزەم لىكەتەسەم لىكە ئىف، بىرغە قەم لامەتەسەلەل قەلەسە قەمەقۋالە قەدەخالە دەتە طاقۋە ئىف لەشەم، قەلەزىنەملا تامىقائەتلا نەم لىزەغەم ئەمەم سەلەتەلەب انۋەتاق اۋەل ئەتەتەلە قەطۋەلە ۋا قەلەبەلە ئىف شەرغەلە اۋەل قەسەسەمچەلە غەمچەتەلە ۋا تامىزاتەسەلە انەغە لىسەفە، ئەمەم سەلەتەلە دازەملا قەمەقۋالە قەدەخالە قەداعەل لىق غەمچەتەلە قاقۋە ئىف ئەمەسەم زىچەتەلە قەداعەل قەباقۋالە جىبىسامچەلە تامەسەلەلە تامەسەلەلە يۋەتەتە يۋەتە قەدەخالە نەم سەلەتەلە لىق، قەسەسەمچەلە راجەلە ئاۋى جىبەۋرەتلا بىجەرشى، بىئەتەلەلە قەباقۋالە قەمە قەسەسەپ تەتەتەم قەداعەل مەلچالە اذە نەمىزى، بىئەم سەلەتەلە لىق قەباقۋالە ئەتە لەتەم يىلغە يۋەتە جى قەبەسەلە تارىتەتەلە بىئەتە، قەجەسە قەزىرەطە قەمەقۋالە قەدەخالە رەيۋەت ئەۋەلە جەمەم قىۋەتەلە نەم قىقائىبەركەلە قەدەخالە يىلغە رەيۋە، قەئەسەلە يىلغە قىقائىبەركەلە قەدەخالە لىسەفەنەمچەلە غەمچەتەلە يىلغە زەمىرە، ۋەو، بىناچەتاقەم تاقەخ قەنەۋەرتەكەلالاۋ |
| | قەدەخالە نەم سەلەتەلە جىبەسەلە قەزىرەطەلە نەم تامەۋەلە يىلغە لىۋەسەلەلەلەلە: www.eglo.com ، رەيۋەتەلەلەلەلە طىبارلا يىلغە رەكەتلا ئىجەرشى، ئەدەلە يىف قەمەقۋالە |

سەراغەلە لىسەتالە لىبەكە ۋا قزاناللا قەدەو يىلغە جەرشى غەتە يىف ئەمەلچەبە قەتلا بىتەرشى غەتەلە قە، قزاناللا ئەدەلە نەمچەلە ئىجەراغەلە لىبەكەلە لىبەسەملا نەمەيەلە ئىلەسۋەتەلە لىبەكە، ئەبە قەدەو لىغەشەپە قەتلا ئىلەلەسۋەتەلە ئەبە، طەخەلە اذە فەلەتە قەباقۋالە قەدەو مەلچالەبە ئىيەزمە، فەلەتە ئەبە سەلەلە لىسۋەتەلە لىبەكە ۋا ئەسەفەنە قزاناللا قەدەو شەرغەلە ائزا قزاناللا نەم قەيۋالە قزاناللا قەدەو نەۋەت نا بىجە، جابىسامچەلە رىيەغەتە لىق، جابىسامچەلە رىيەغەتە لىق رەيۋەتە فەتەتە، لىلغەشەتلا ئەنەتە قەسەسە جابىسامچەلە ۋا قزاناللا قەدەو جەسەتە ئەدەچەلە زۋاجتە دەعە بىجە، قزاناللا قەدەو يىلغە ئەۋەلە راشەملا جابىسامچەلە طەقە مەخەتەسە، رىيەغەتەلە نەم دەدەچەلە غەۋنەلە قەزەم ئەسەيە بىجە، رەمالە مۇزلا، قەبەلە لىق قاقۋالە ئىسۋەتەلە دىچەل ئەۋەلغەتە قاقۋالە نەم طەقە قزاناللا قەدەو قىفەنەتەپە قە: قەيۋەتەلە تامەلەتە، جابىسامچەلە نا مەكەم تەقەفەنەملا، قەيۋەتەلە مەلچالە لىلە ۋا لىسەتەلە قەرخە يىلغە قەبۋەرتەلە بىلەتەلە ۋو، جەتەتە بىبەسەتە