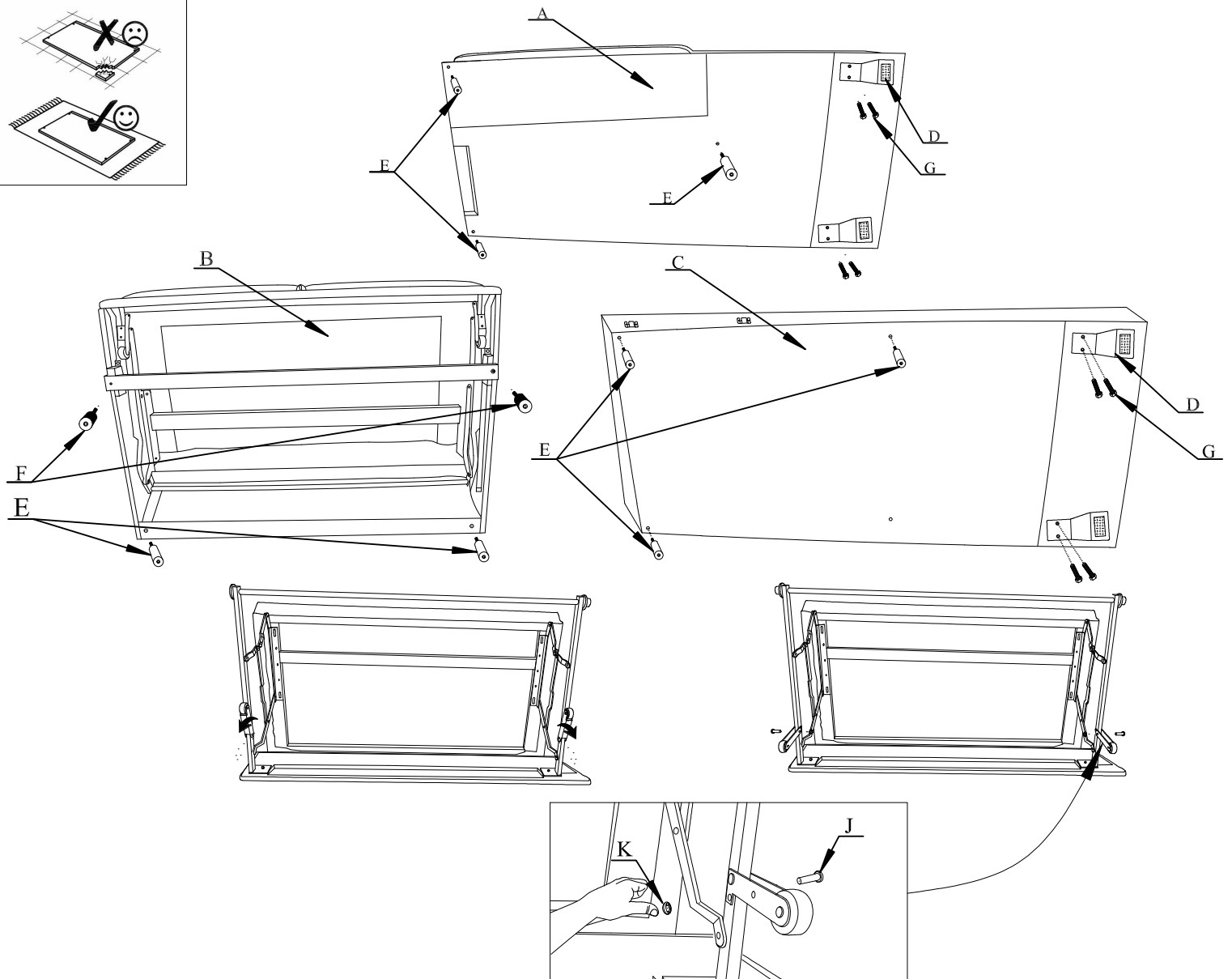
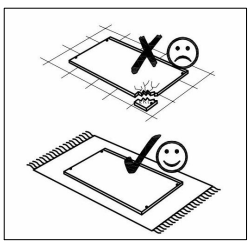
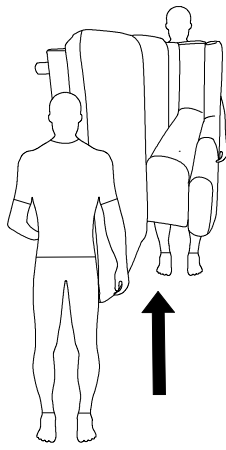


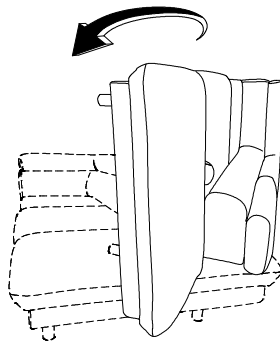
A 1X	B 1X	C 1X	D 4X	E 8X
F 2X	G M 8/40 8X	J 2X	K 2X	



1



2



3

