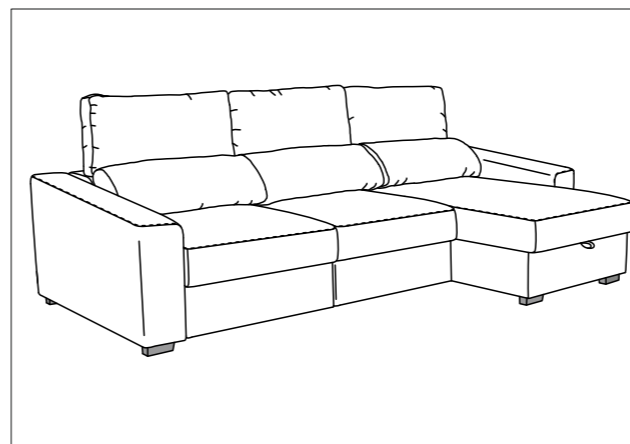


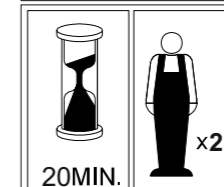
Etiqueta de Rastreabilidade	
Código cliente	
Nome artigo	
O.P	
ID (nºartigo/YYWW)	
Revestimento+Cor	
Nº colaborador Insp.Final	

BUT

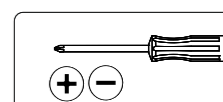
NOTICE DE MONTAGE



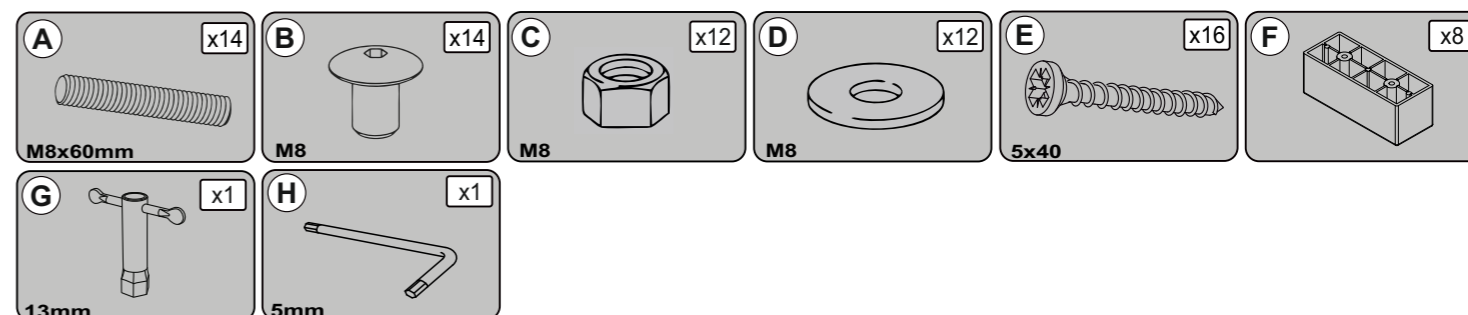
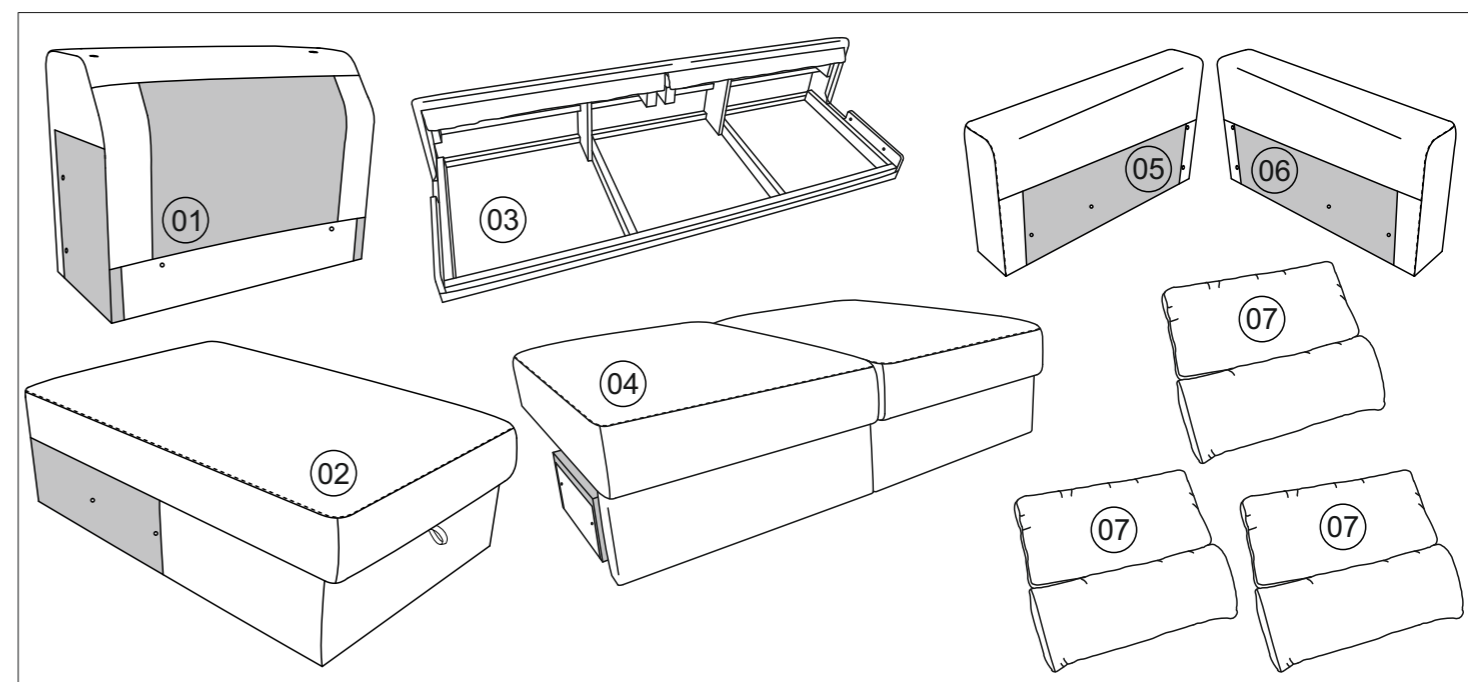
2099901467355 _ REYNOLDS AMER GREGE G1310
 2099901467348 _ REYNOLDS AMER GRIS FONCE G1312
 2099901467331 _ REYNOLDS AMER GRIS CLAIR G1311
 2099901467362 _ REYNOLDS AMER MARRON G1340



V01 - 29/04/2021



AVANT DE COMMENCER, SE REPORTER AUX CONSEILS DE MONTAGE EN ANNEXE



FRANCE	
CODE INFORMATIQUE	

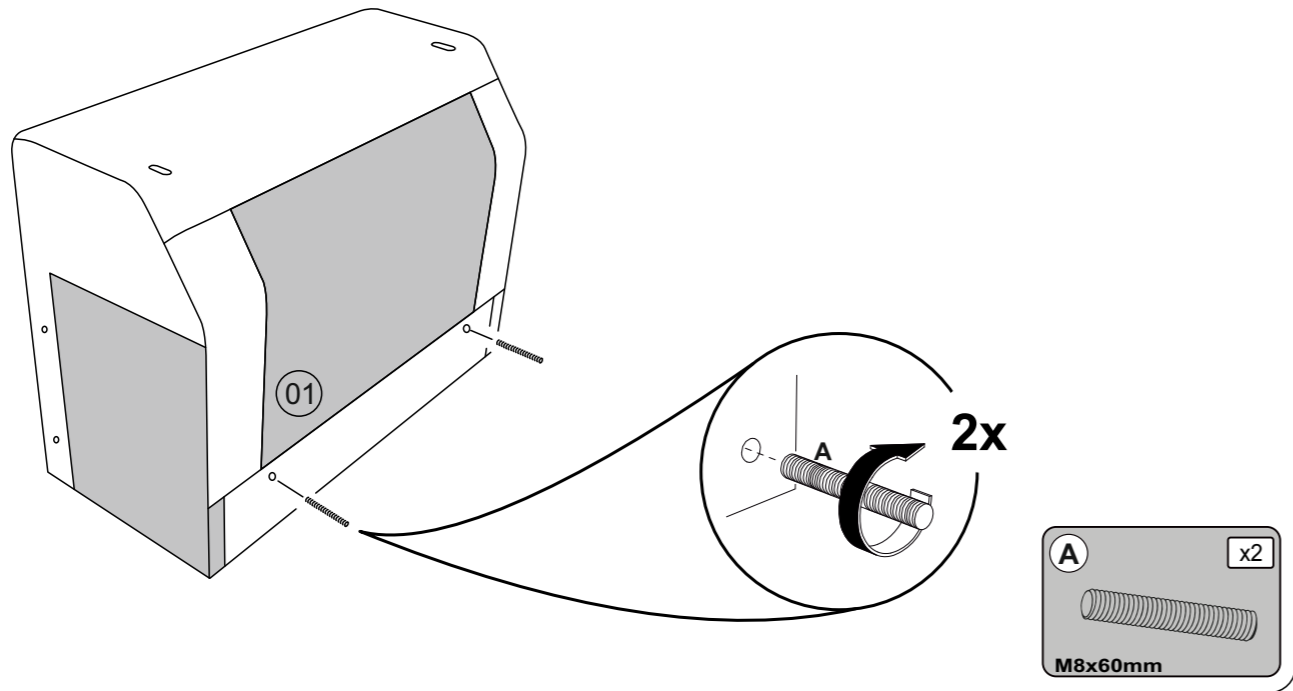


NOTICE DE MONTAGE

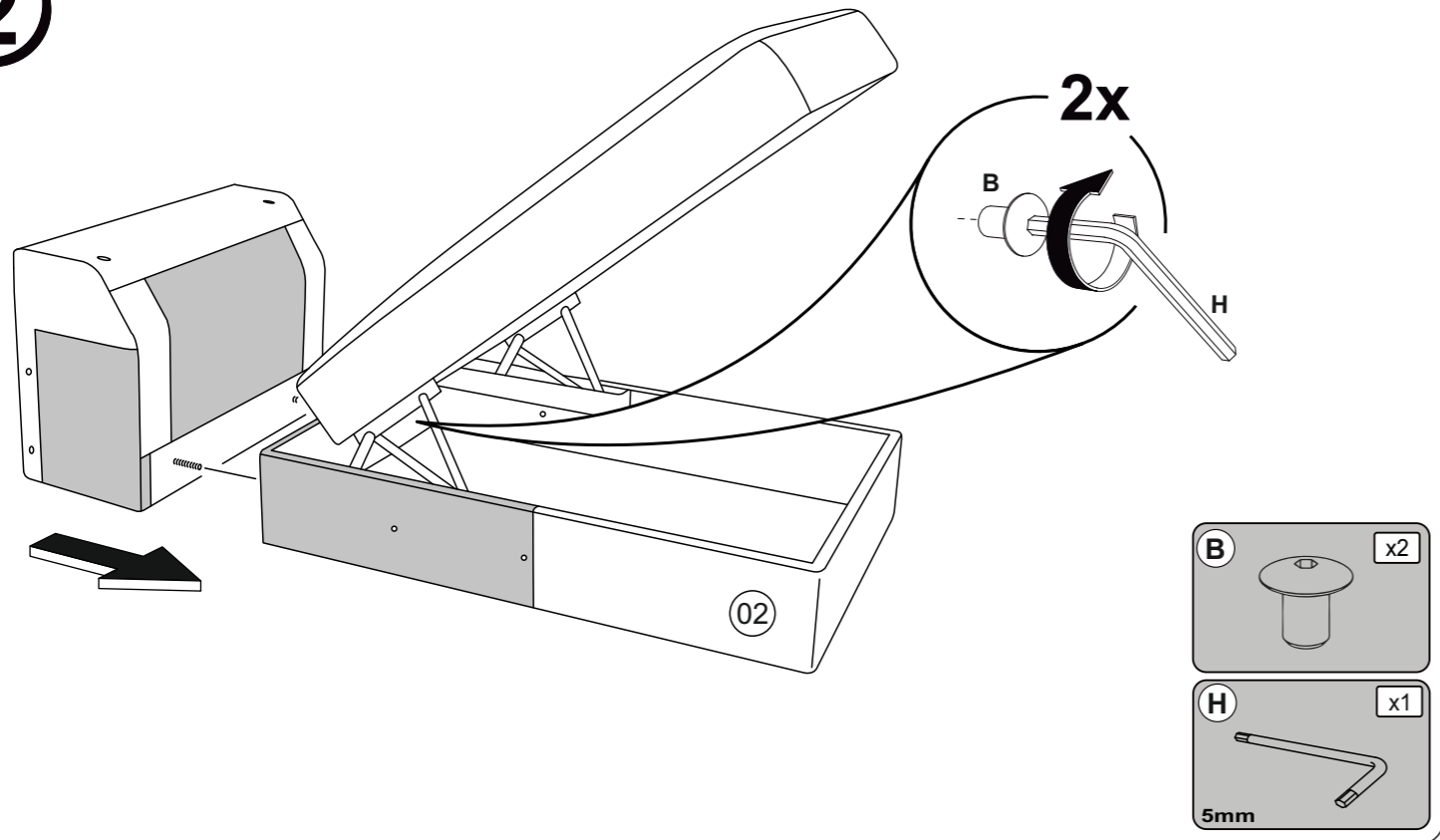


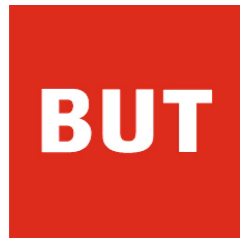
NOTICE DE MONTAGE

1)

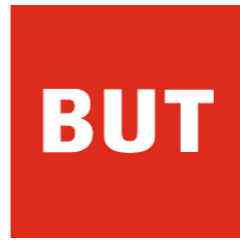


2)





NOTICE DE MONTAGE



NOTICE DE MONTAGE

3)

03

A 2x
B 2x
C 2x
G 2x
H

- H** x1
5mm
- G** x1
13mm
- D** x2
M8
- C** x2
M8
- B** x2
M8
- A** x2
M8x60mm

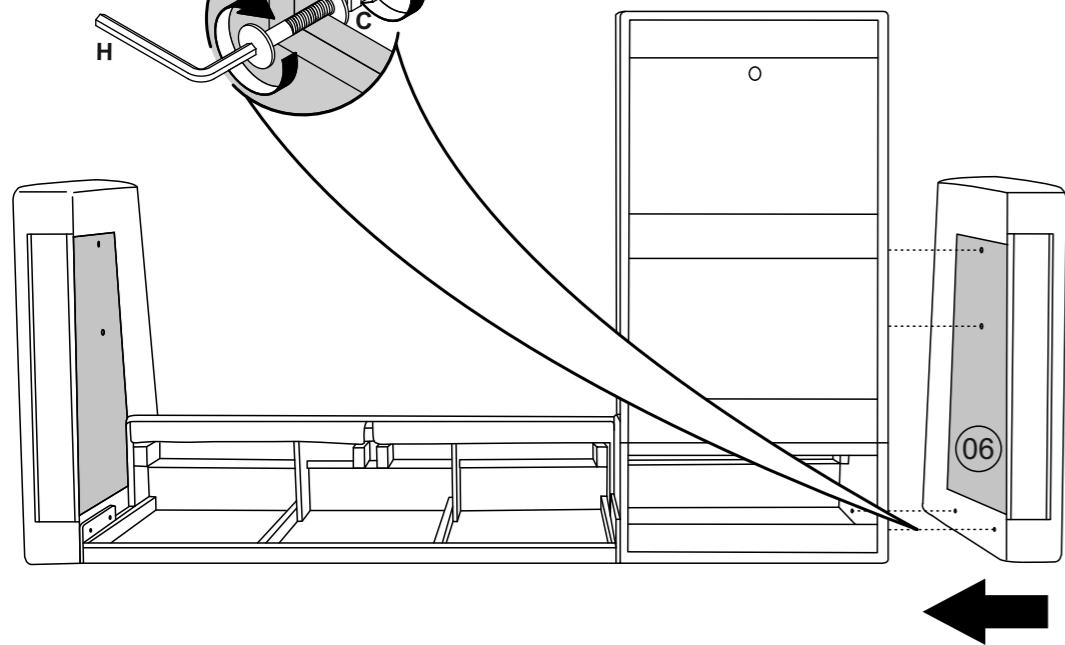
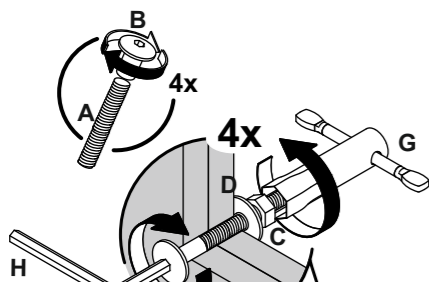
4)

05

A 2x
B 2x
C 2x
G 2x
H

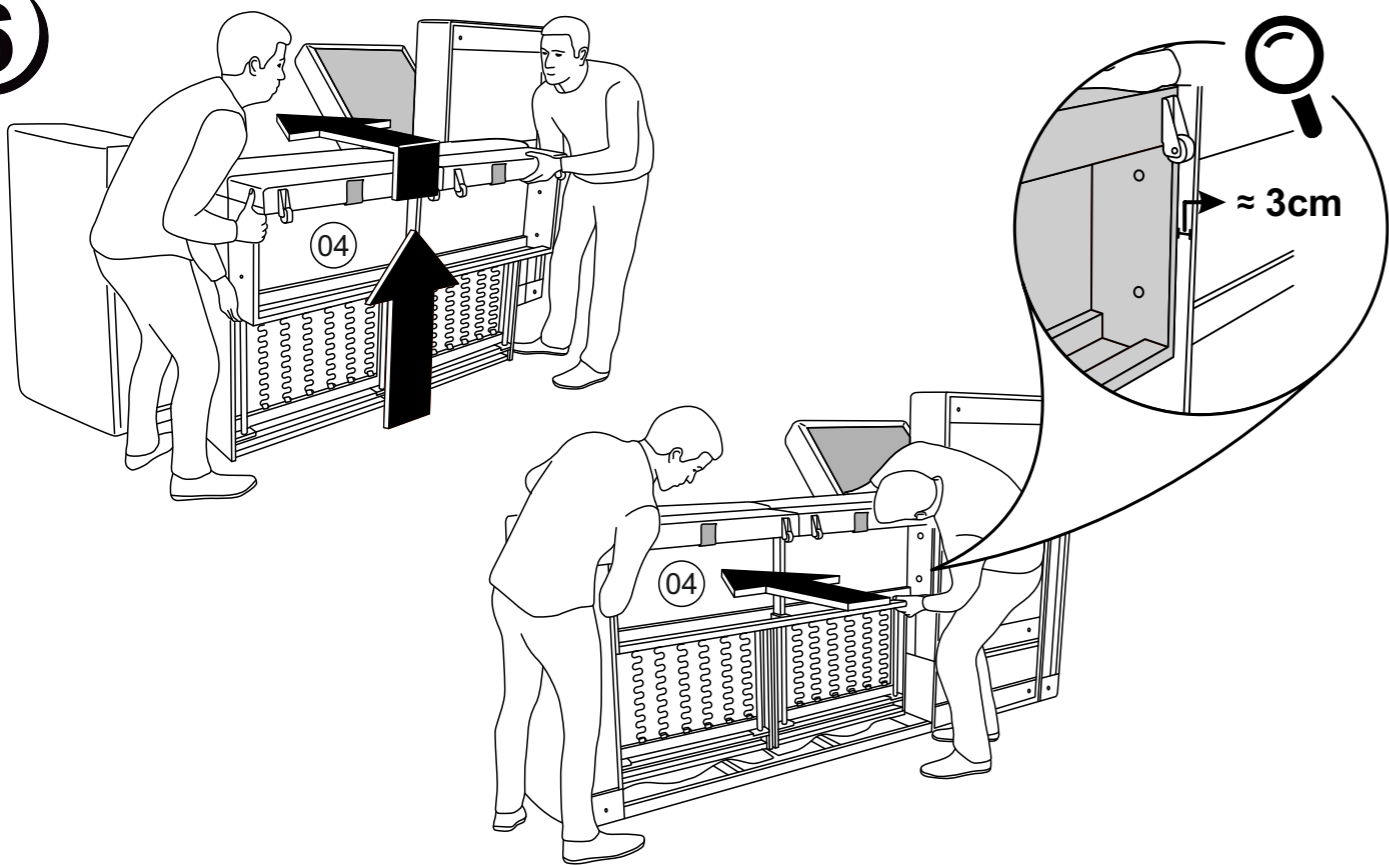
- H** x1
5mm
- G** x1
13mm
- D** x2
M8
- C** x2
M8
- B** x2
M8
- A** x2
M8x60mm

5



- H** x1
5mm
- G** x1
13mm
- D** x4
M8
- C** x4
M8
- B** x4
M8
- A** x4
M8x60mm

6



FRANCAIS - SUISSE

CONSEILS DE MONTAGE :

- 1 > BIEN ETUDIER LA NOTICE DE MONTAGE.
- 2 > REPEREZ LES PIÈCES CONSTITUANT VOTRE MEUBLE.
- 3 > REGROUPEZ ET CONTRÔLEZ LA QUINCAILLERIE.
- 4 > MUNISSEZ-VOUS DE L'OUTILLAGE NECESSAIRE.
- 5 > AMÉNAGEZ-VOUS UNE ZONE DE MONTAGE.
- 6 > PROCÉDEZ AU MONTAGE.

NE JAMAIS FORCER LES ASSEMBLAGES.
RESSERREZ LES VIS APRES QUELQUES TEMPS D'USAGE.
GARDER VOTRE NOTICE DE MONTAGE, SI UNE PIÈCE VENAIT A MANQUER, ELLE SERAIT LE PLUS CLAIR MOYEN DE COMMUNIQUER AVEC VOTRE MAGASIN

CONSEILS D'ENTRETIEN :

- 1 > DÉPOUSSIÉREZ SOIGNEUSEMENT.
- 2 > UTILISEZ UN CHIFFON SEC.

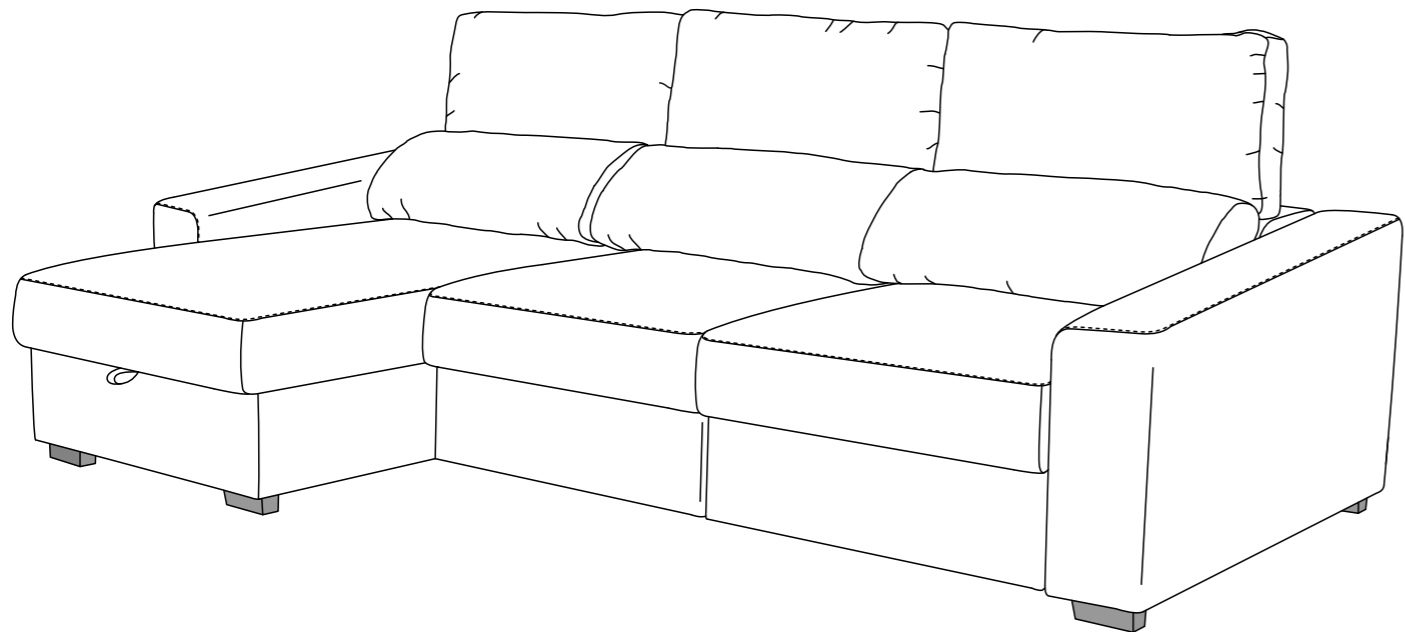
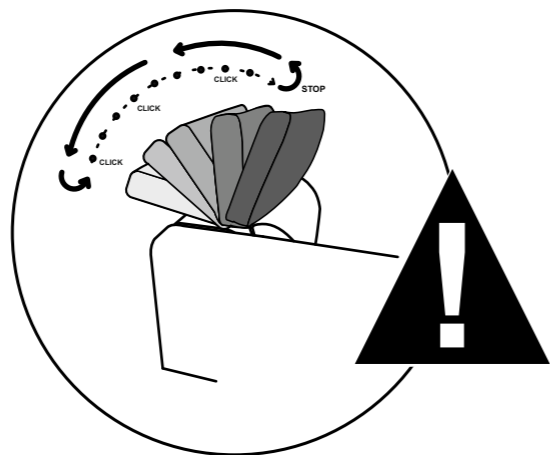
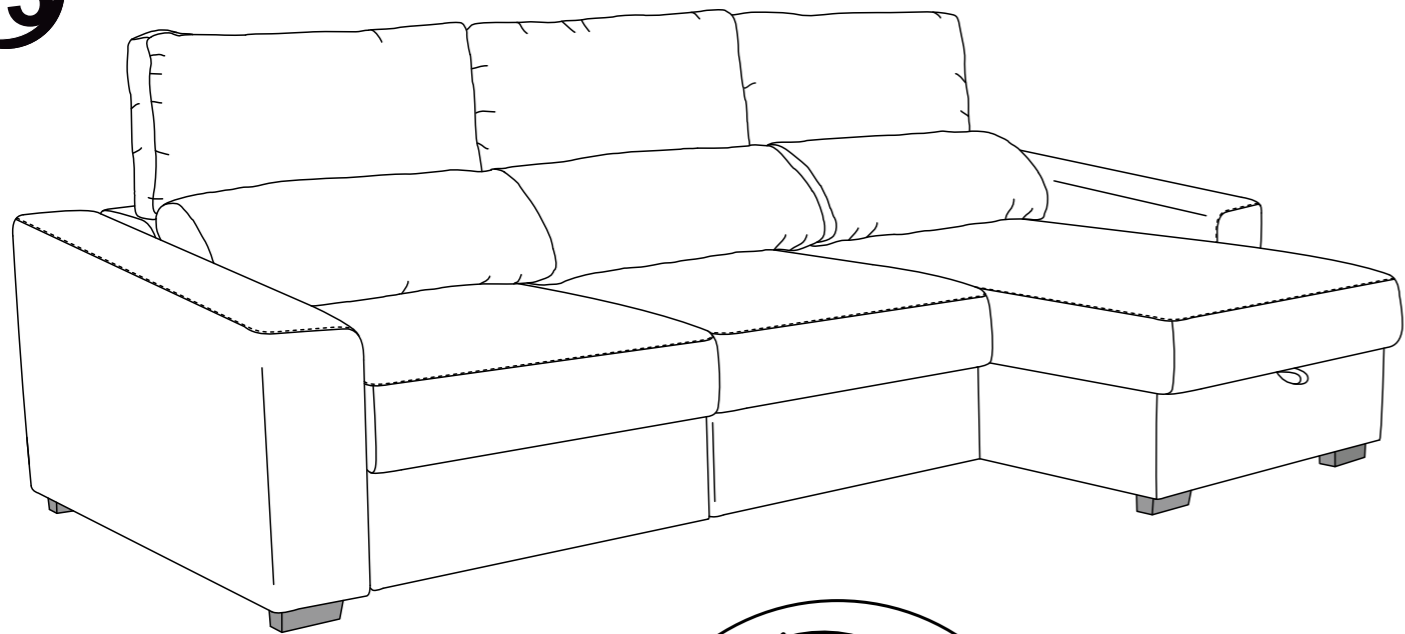
- NE JAMAIS UTILISER DE PRODUITS ABRASIFS: POUVRE, LAINE D'ACIER, SOLVANTS.
- NE PAS MOUILLER

	PAPIER DECOR	SURFACES STRATIFIÉES	SURFACES LAQUÉES	BOIS VERNIS	TEXTILE CUIR
EAU SAVONNEUSE (SAVON NEUTRE)	○	○	○	○	○
EAU ADDITIONNÉE		○	○		
ENTRETIEN SPÉCIFIQUE FABRICANT					○

BUT

NOTICE DE MONTAGE

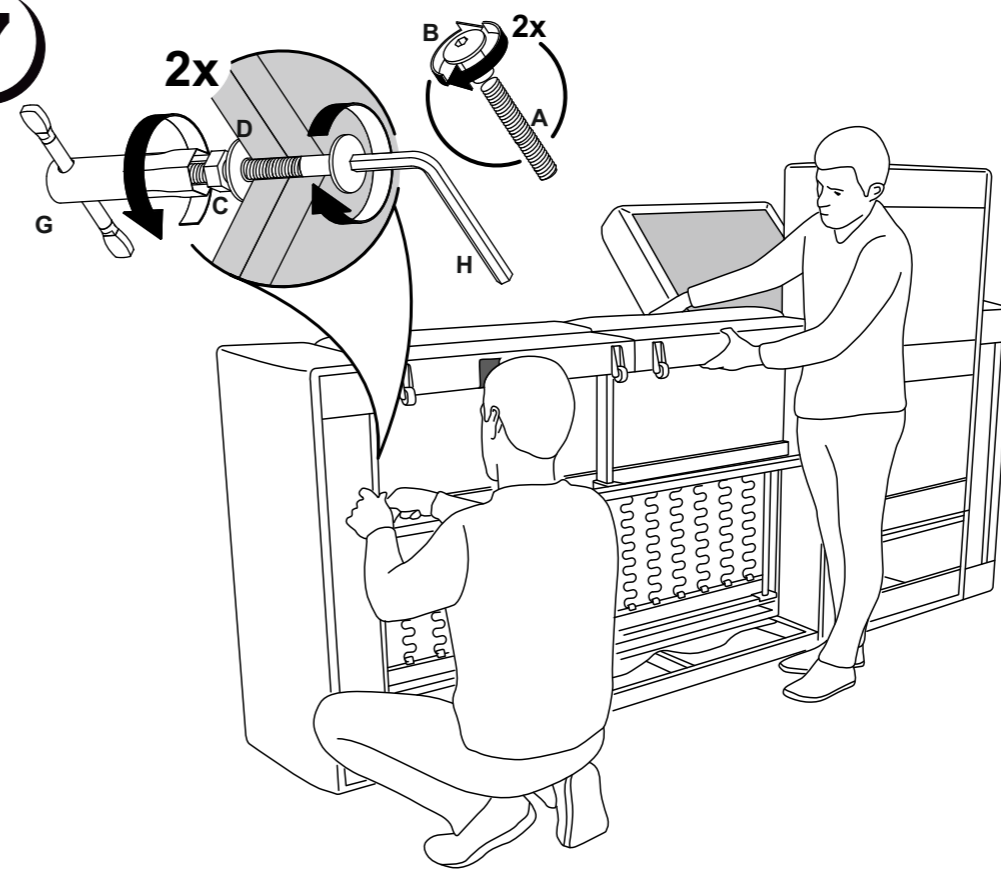
13



BUT

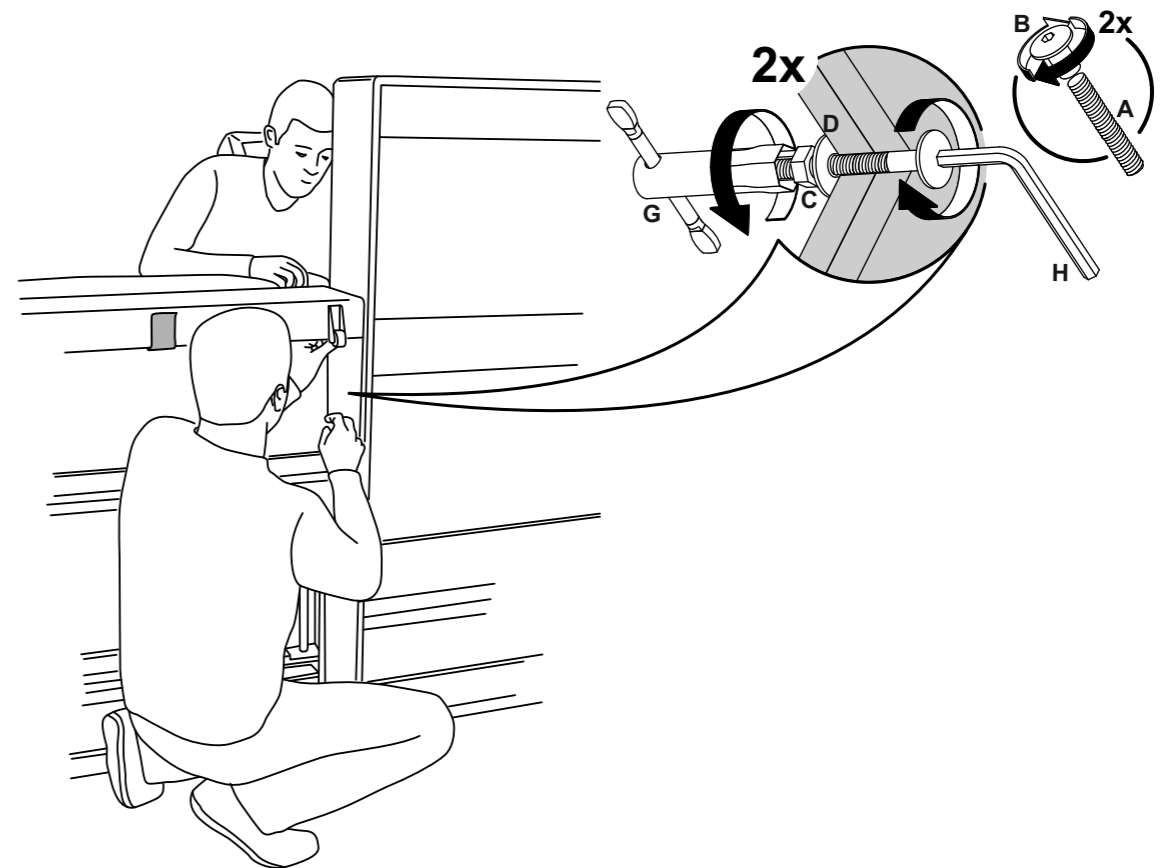
NOTICE DE MONTAGE

7



- H** x1
5mm
- G** x1
13mm
- D** x2
M8
- C** x2
M8
- B** x2
M8
- A** x2
M8x60mm

8

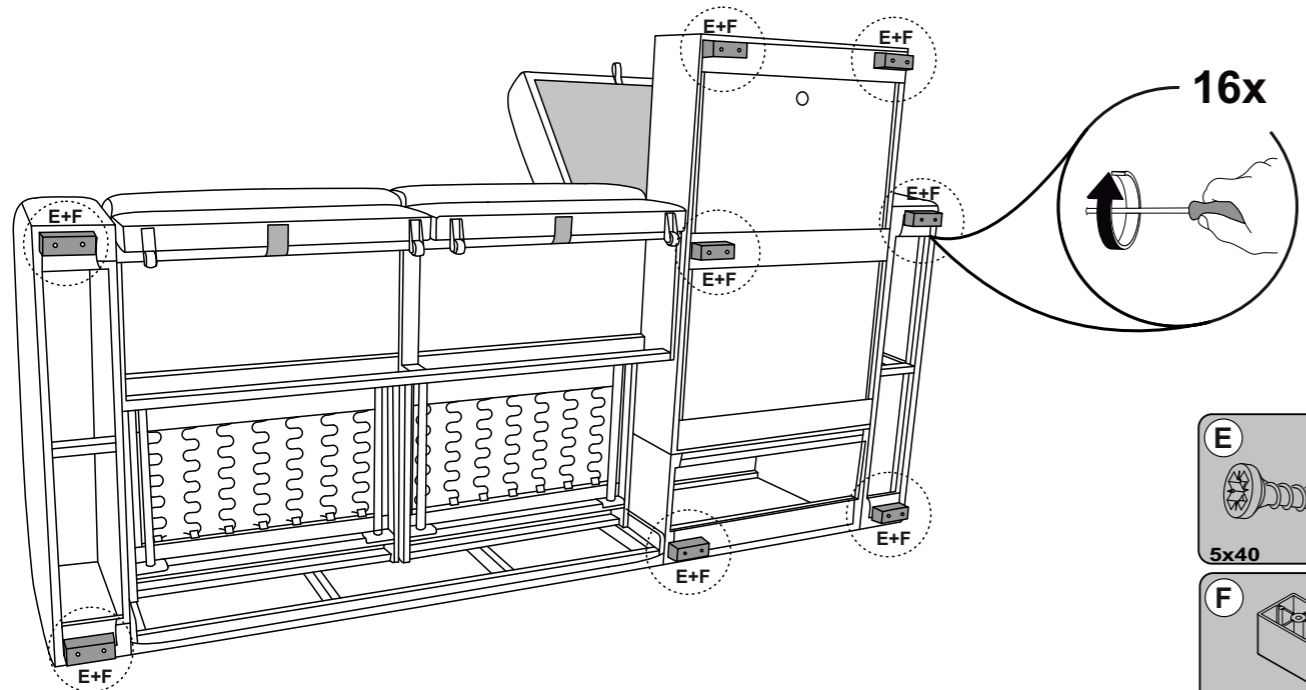
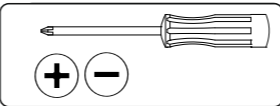


- H** x1
5mm
- G** x1
13mm
- D** x2
M8
- C** x2
M8
- B** x2
M8
- A** x2
M8x60mm

BUT

NOTICE DE MONTAGE

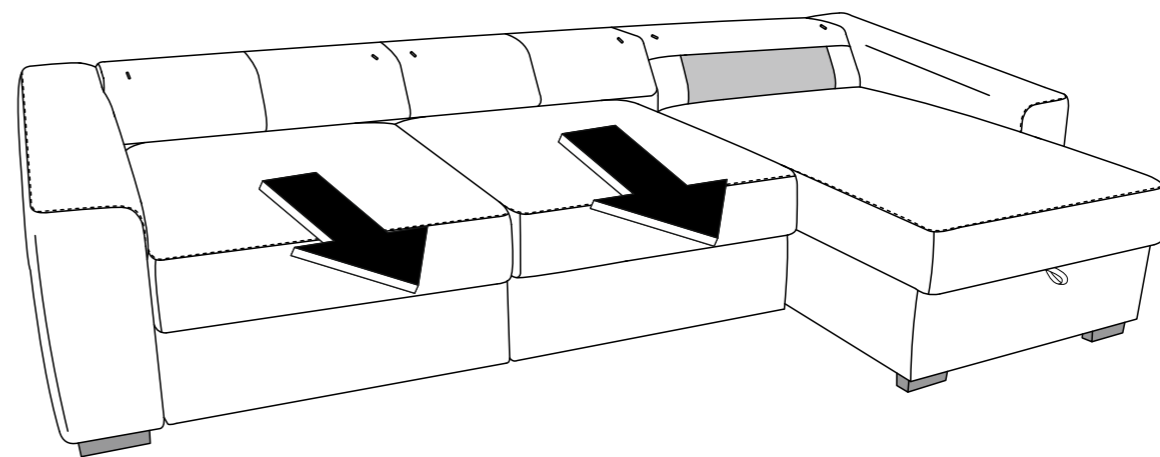
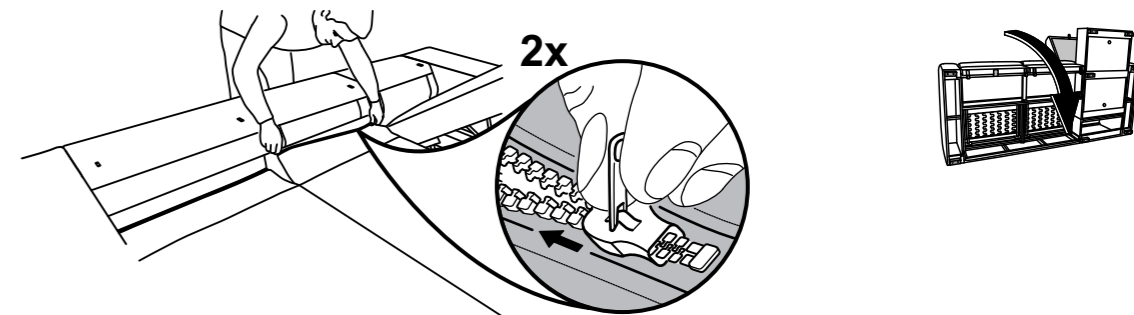
9



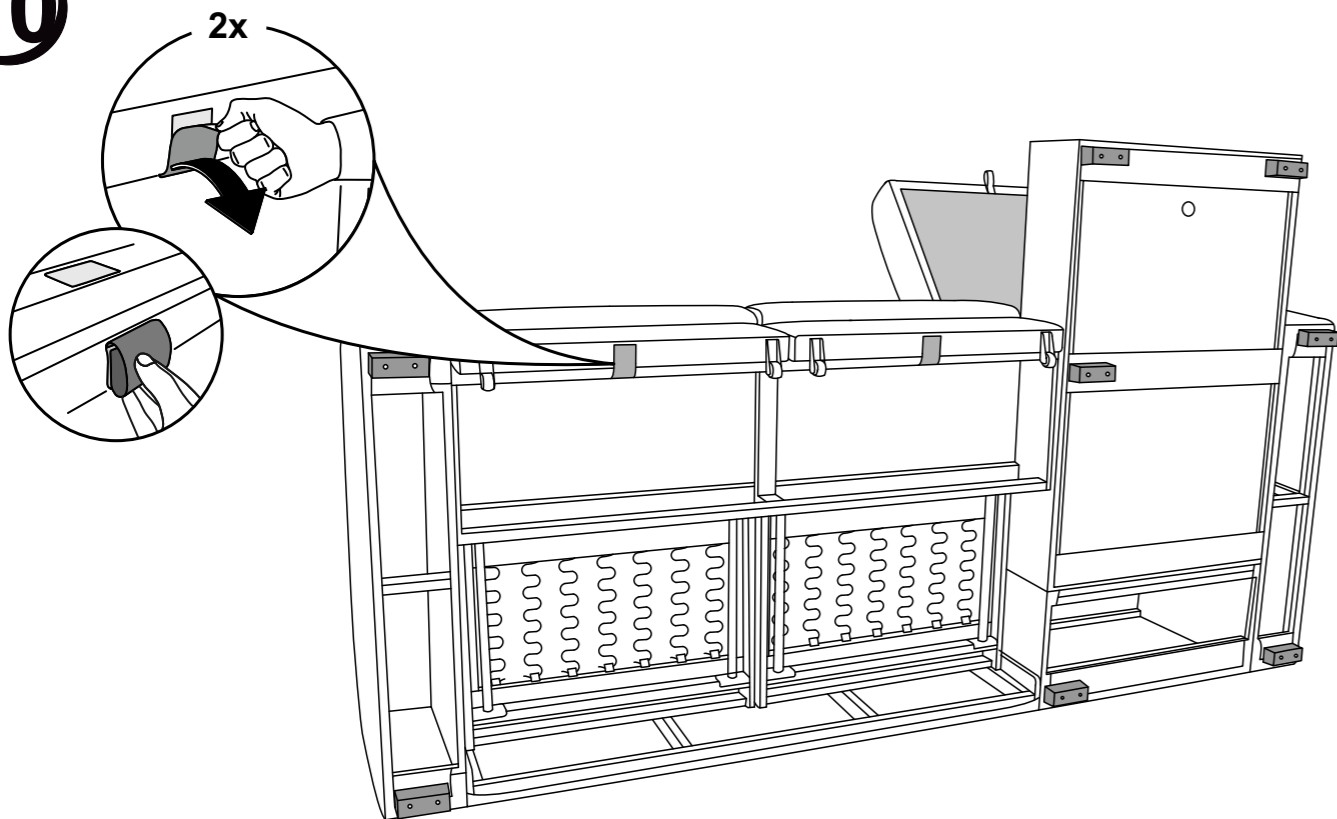
BUT

NOTICE DE MONTAGE

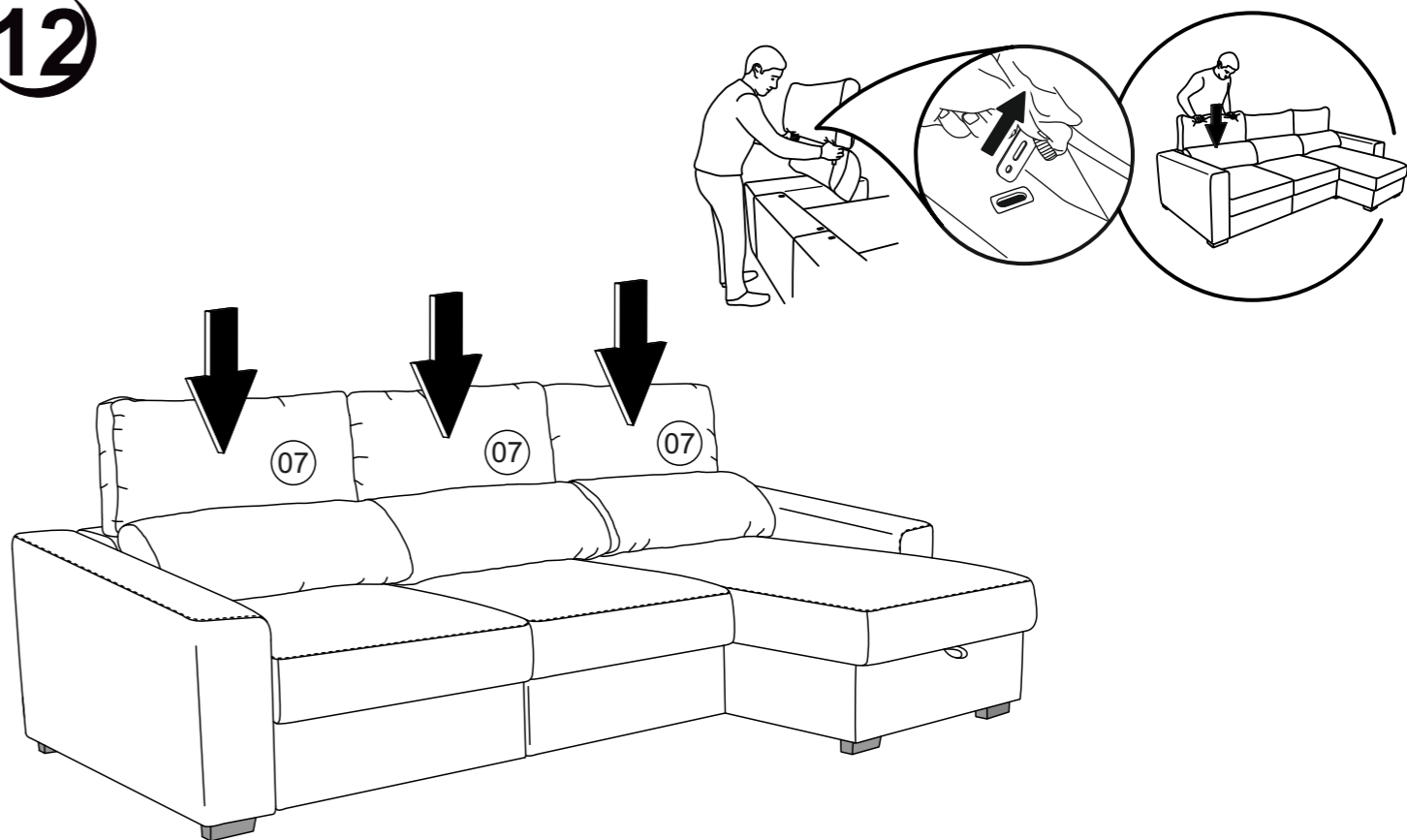
11



10



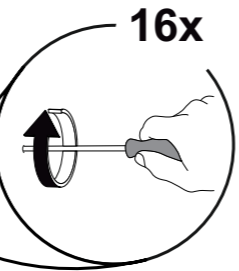
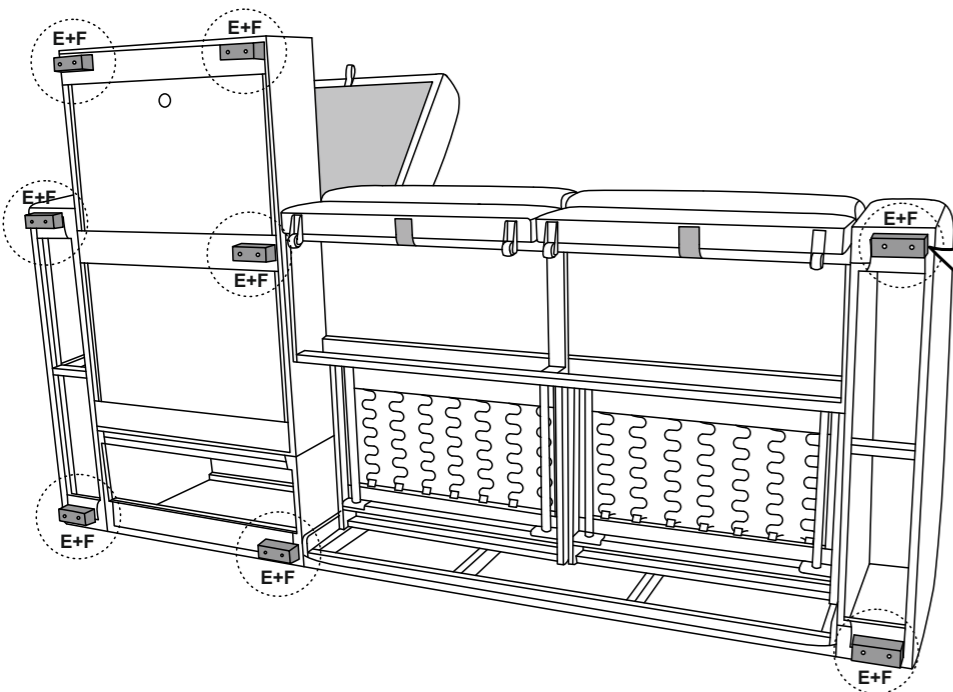
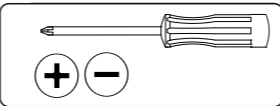
12



BUT

NOTICE DE MONTAGE

9

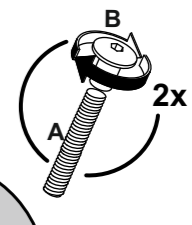
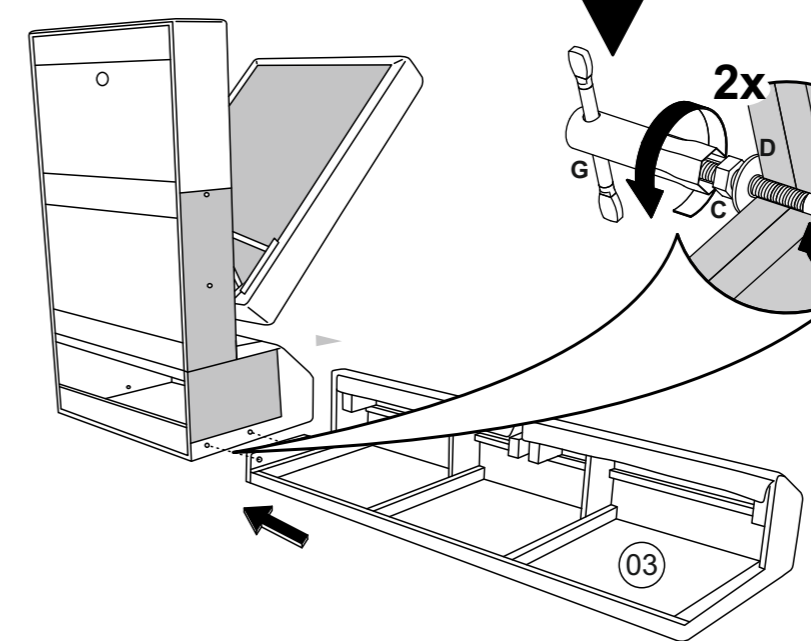
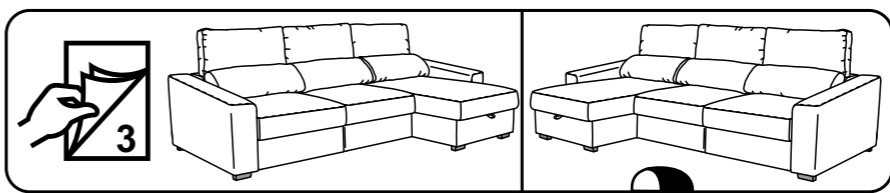


- E** x16
5x40
- F** x8

BUT

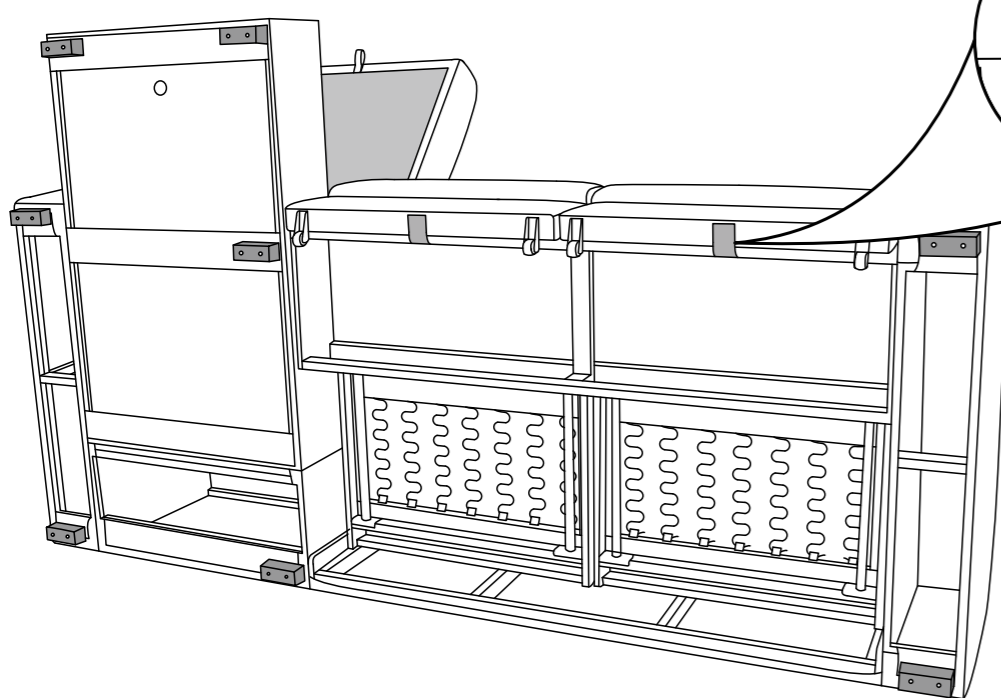
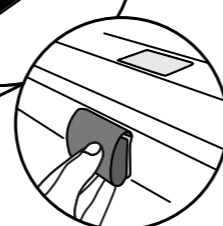
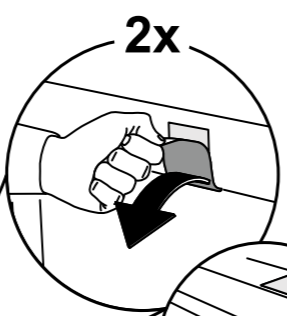
NOTICE DE MONTAGE

3

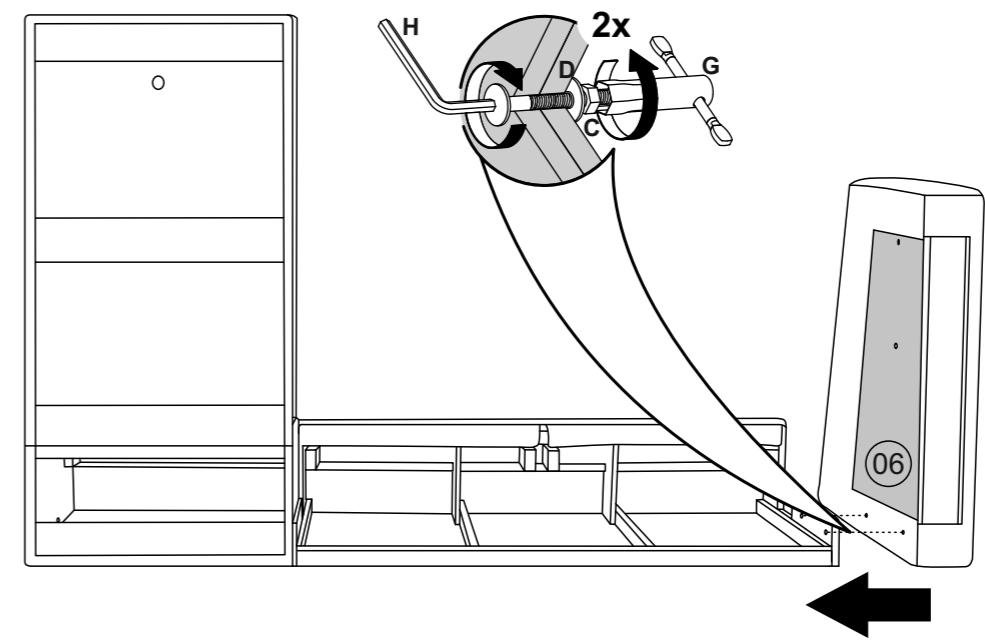
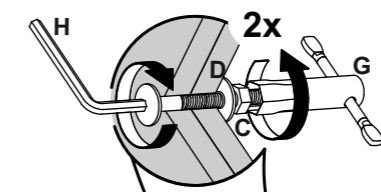
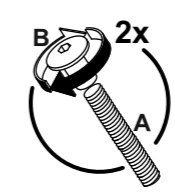


- H** x1
5mm
- G** x1
13mm
- D** x2
M8
- C** x2
M8
- B** x2
M8
- A** x2
M8x60mm

10



4

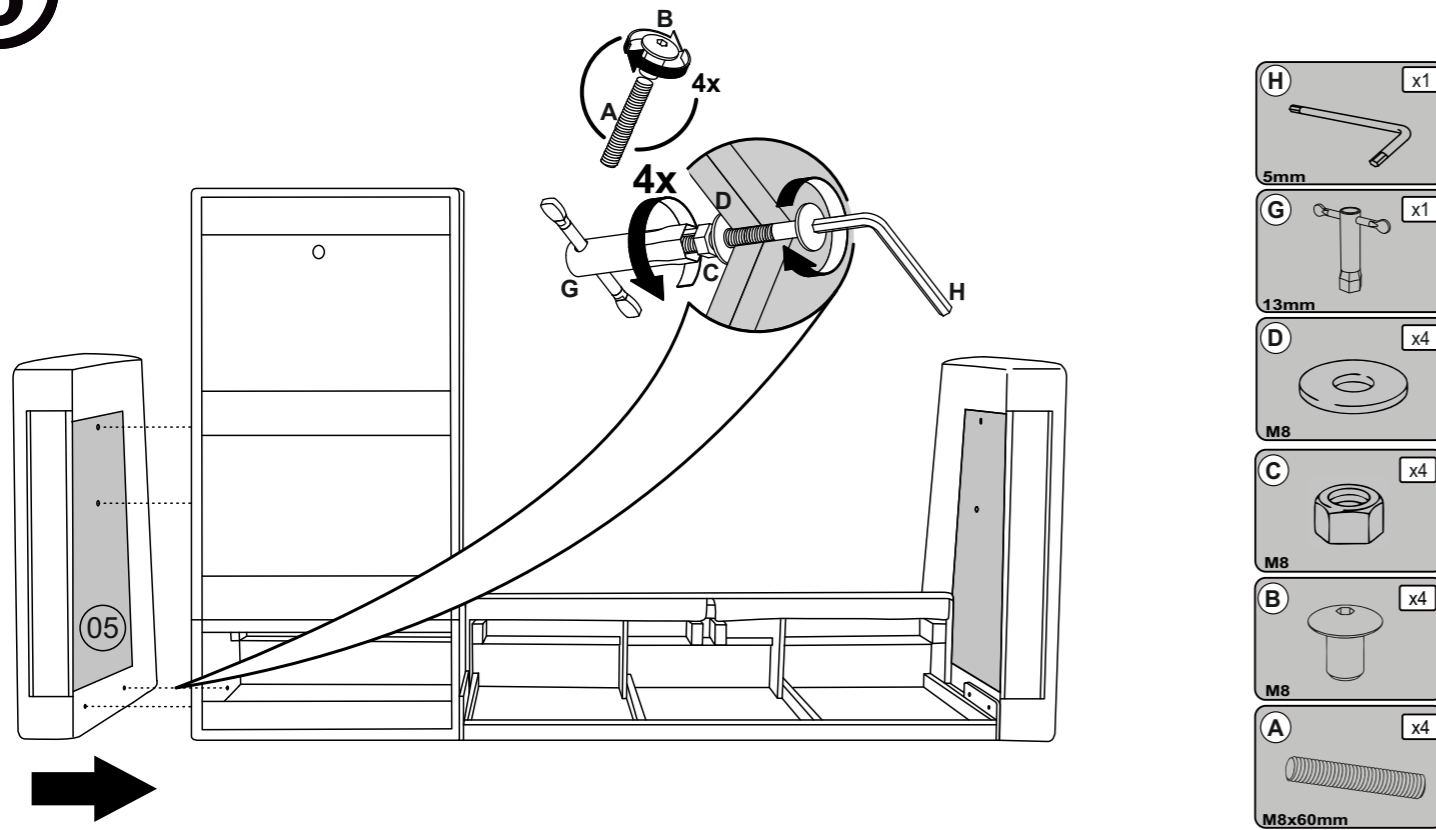


- H** x1
5mm
- G** x1
13mm
- D** x2
M8
- C** x2
M8
- B** x2
M8
- A** x2
M8x60mm

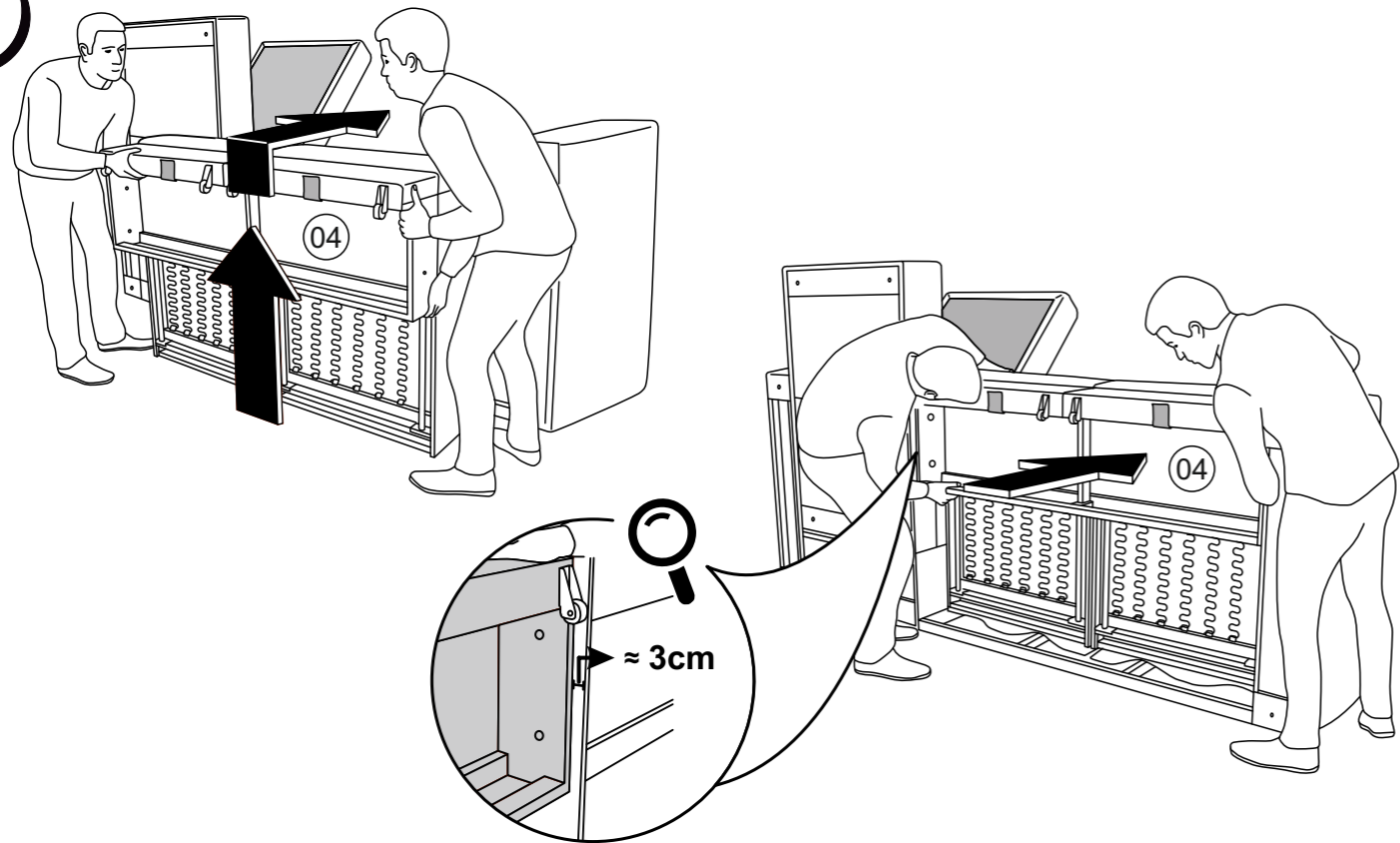
BUT

NOTICE DE MONTAGE

5



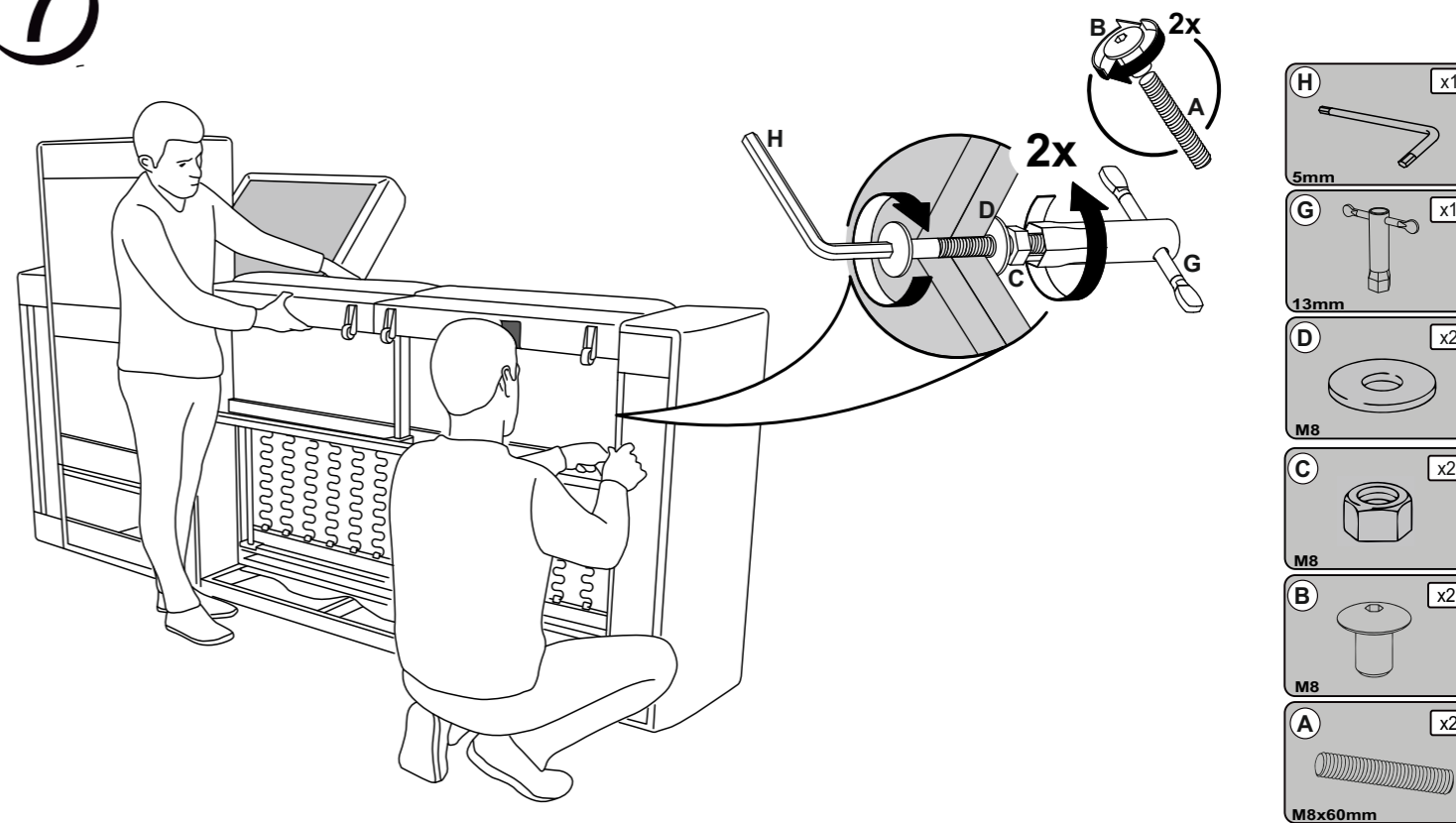
6



BUT

NOTICE DE MONTAGE

7



8

