

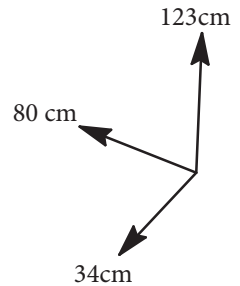
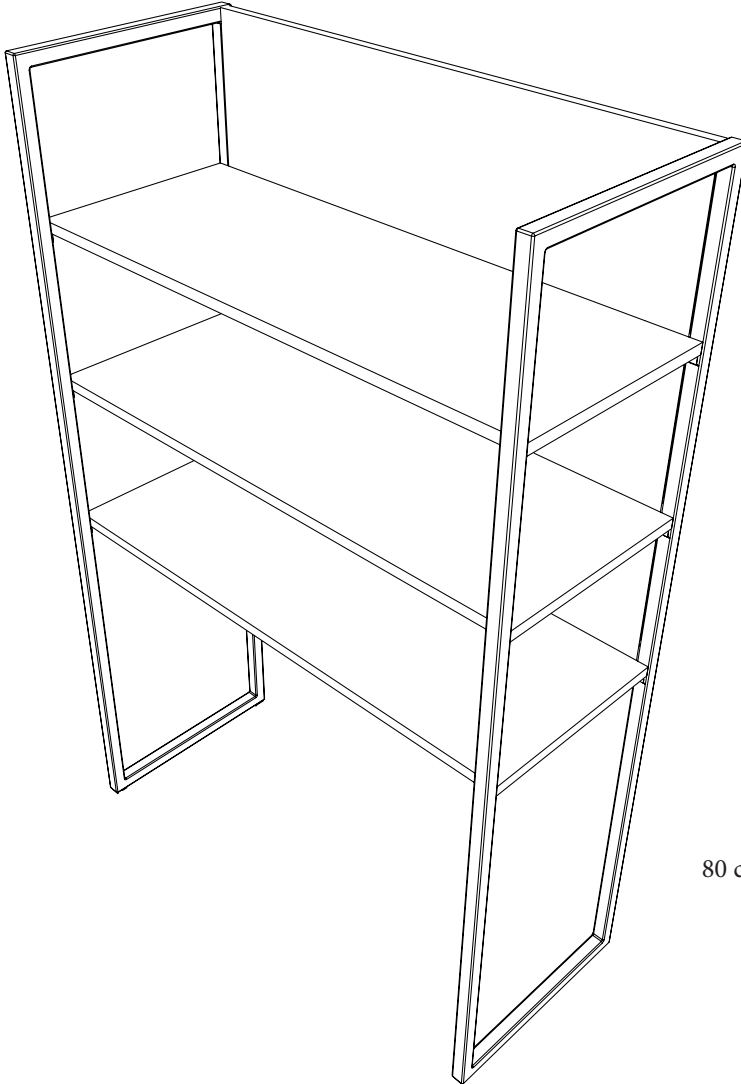


EKIPA

0094NOTIC6168



Haut 80 métal



FR Remerciements :
Nous vous remercions d'avoir choisi un meuble créé et fabriqué par Ekipa et espérons qu'il vous donnera entière satisfaction.

EN Thanks :
Thank you for choosing furniture designed and manufactured by Ekipa. We hope you are totally satisfied your purchase.

ES Agradecimientos :
Les damos las gracias por haber elegido un mueble diseñado y fabricado por el Ekipa y esperamos que sea de su total agrado.

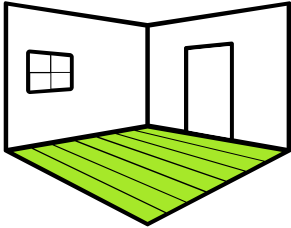
DE Danksagung:
Wir danken Ihnen für den Kauf eines Frankreich von der Ekipa entworfenen und hergestellten Möbelstücks und hoffen, dass Sie es zu Ihrer vollkommenen Zufriedenheit finden werden.



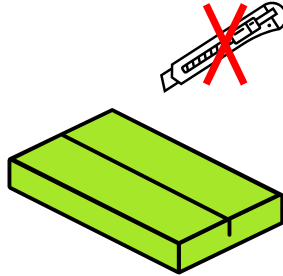
Temps de montage : 0h45 contact@parisot.com

Conseils de préparation au montage : 15 min

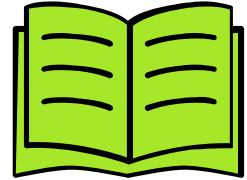
video conseil
<https://qrco.de/bcJeNz>



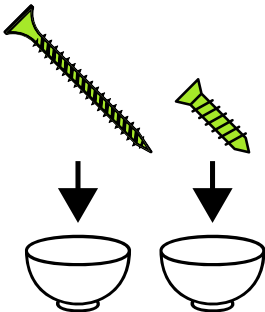
Faire un peu de place



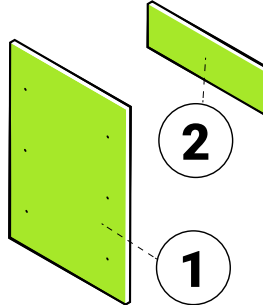
Pas d'outils tranchants



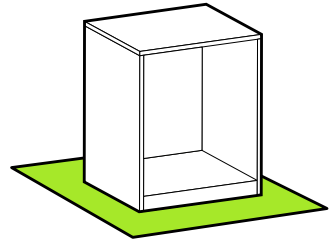
Bien suivre les instructions de la notice de montage



Trier vos quincailleries

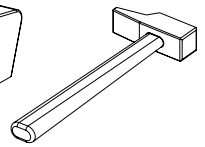
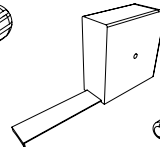
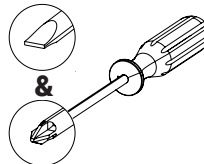
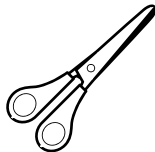
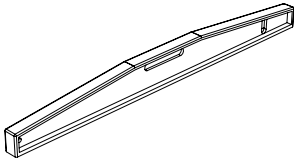


Repérer vos pièces

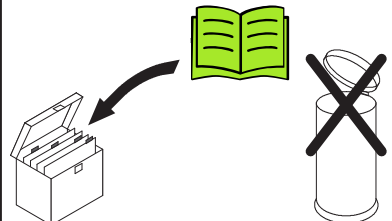


Protéger votre sol

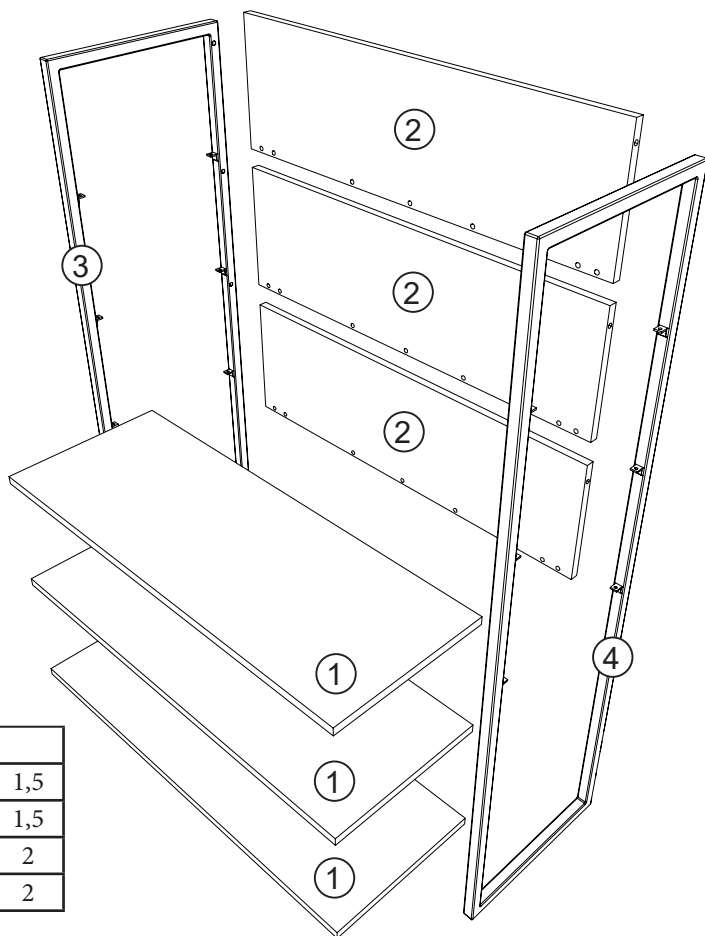
Matériel nécessaire



Conseils d'entretien

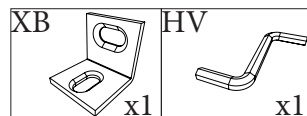
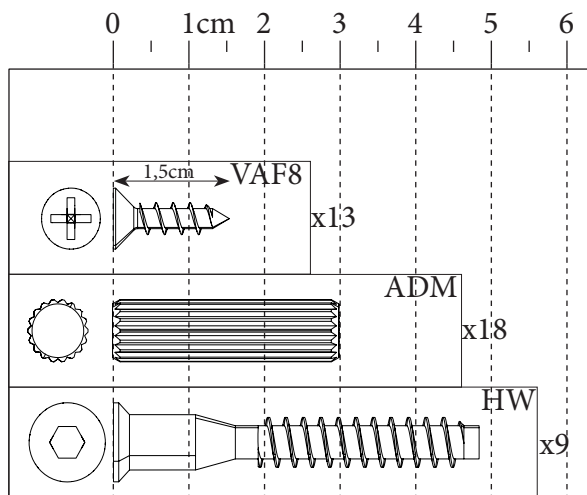


Repérer vos pièces



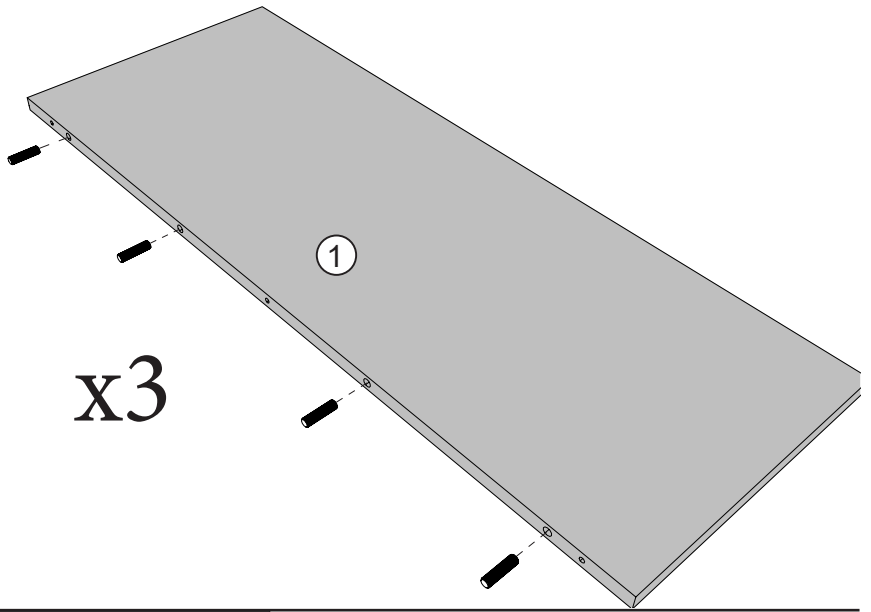
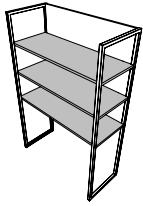
Rep	Qté	cm		
01	3	79,6	30	1,5
02	3	76	22,8	1,5
03	1	123	34	2
04	1	123	34	2

FR- Nous vous conseillons d'organiser les quincailleries en séparant chaque référence.

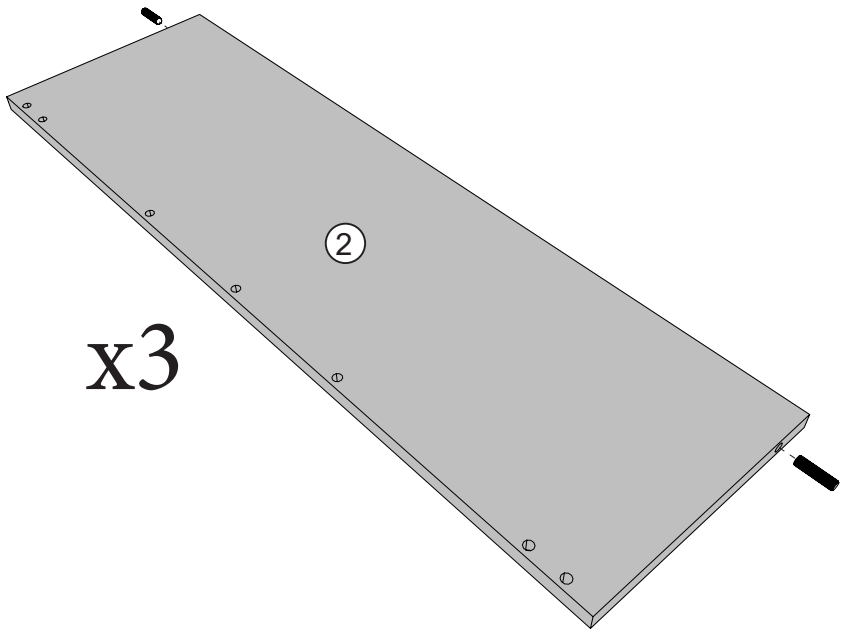
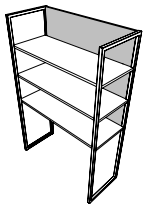


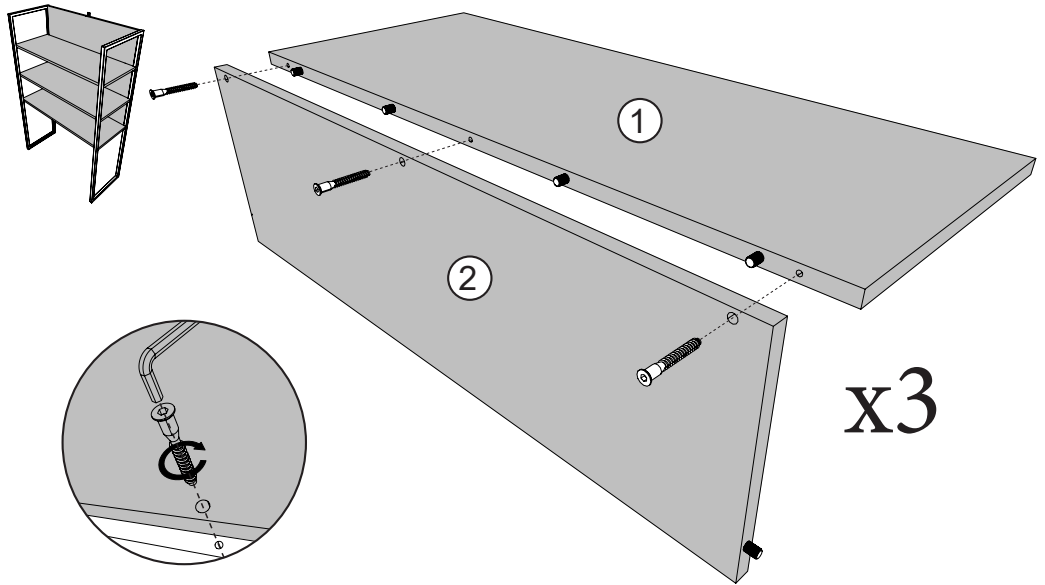
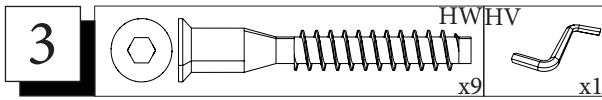
0094NOTIC6168

1 ADM x12

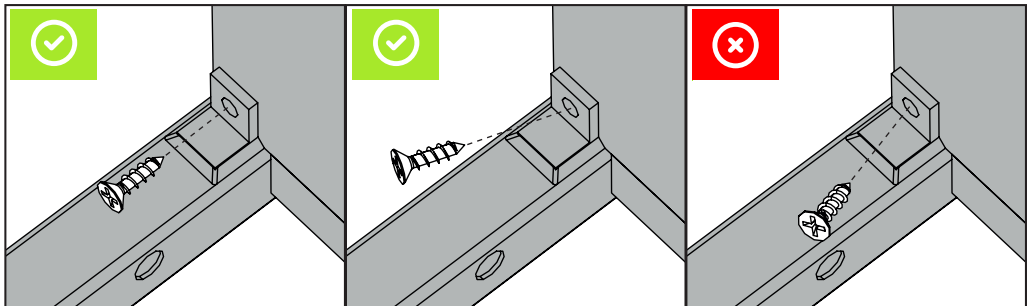


2 ADM x6





Pour les étapes 4 et 5:
For steps 4 and 5:

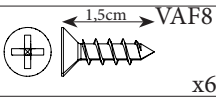


OK

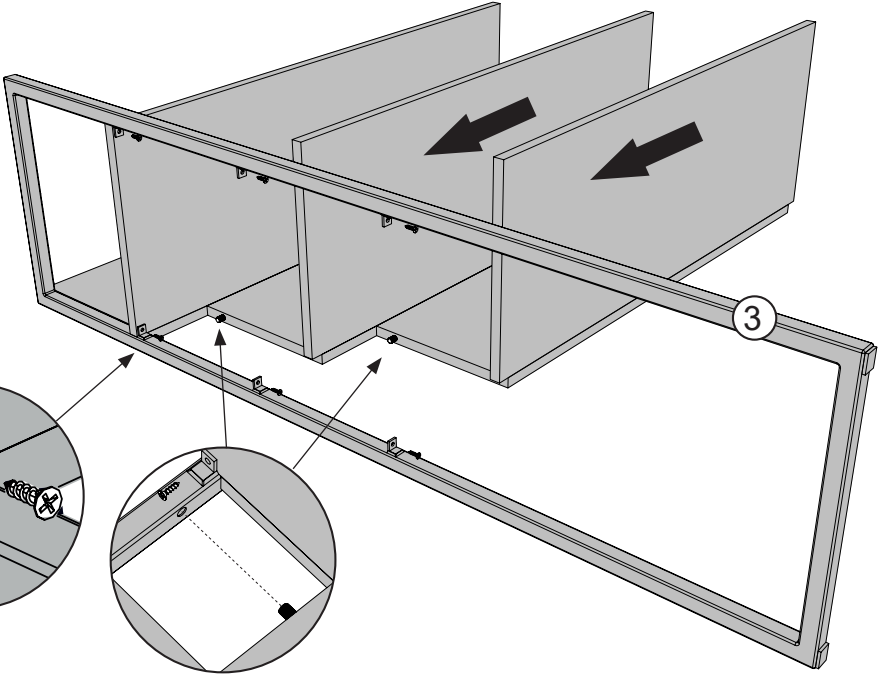
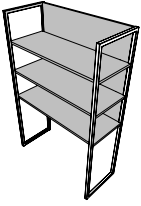
OK

non OK

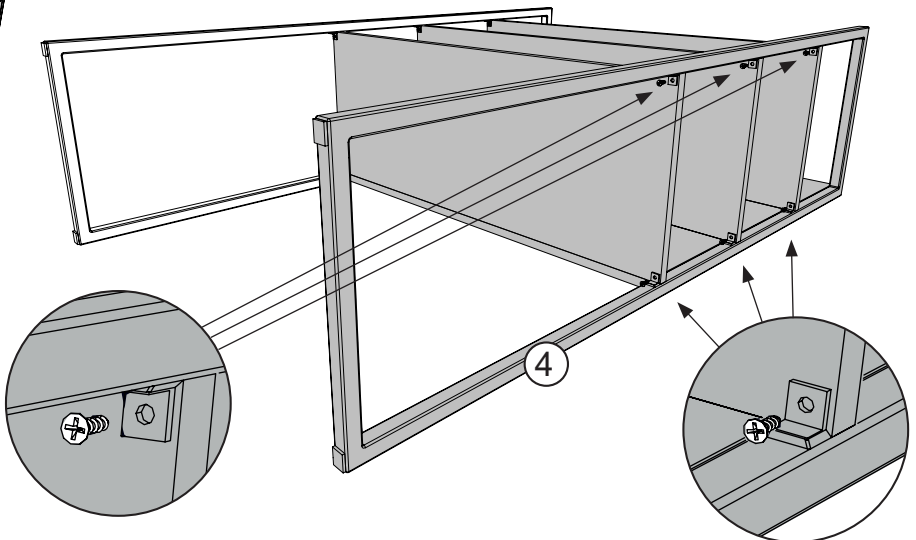
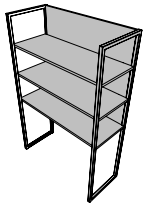
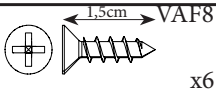
4



Posez le carton d'emballage sous le cadre métall pour éviter les rayures.
 Lay the packing box under the metal frame to avoid scratches.



5



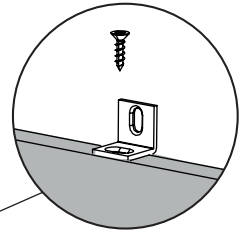
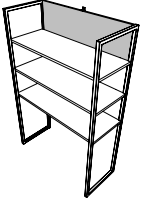
6

VAF8 XB



x1

x1



FR-Pour votre sécurité : Fixation du meuble au mur.

Attention, la fixation doit être réalisée par une personne compétente car cela nécessite des chevilles adaptées à la nature de votre mur.

EN-For your safety : the unit should be secured to the wall.

NB this should be carried out by a competent person as you must use the right rawl plug for your type of wall.