

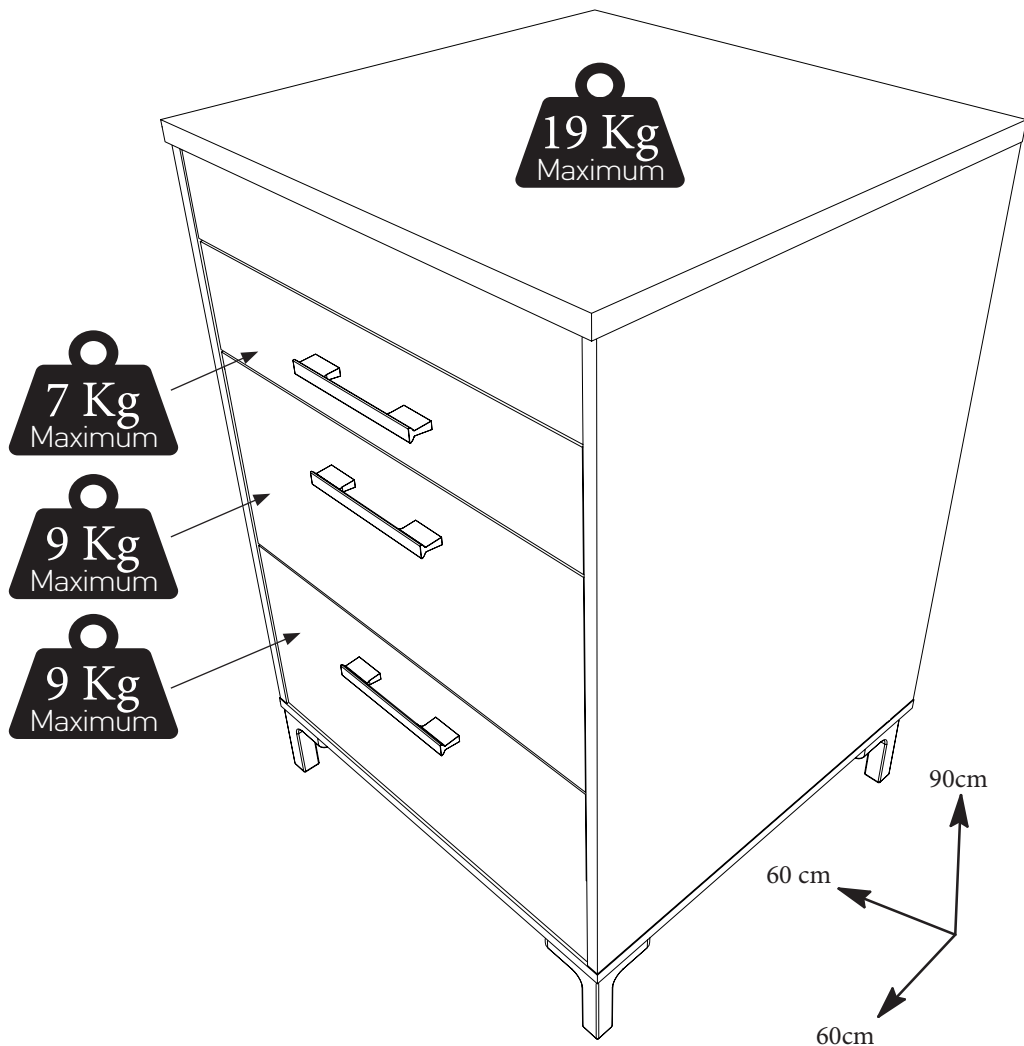


EKIPA

0094NOTIC6173



Bas 60 1T2TC



FR Remerciements :

Nous vous remercions d'avoir choisi un meuble créé et fabriqué par Ekipa et espérons qu'il vous donnera entière satisfaction.

EN Thanks :

Thank you for choosing furniture designed and manufactured by Ekipa. We hope you are totally satisfied your purchase.

ES Agradecimientos :

Les damos las gracias por haber elegido un mueble diseñado y fabricado por el Ekipa y esperamos que sea de su total agrado.

DE Danksagung:

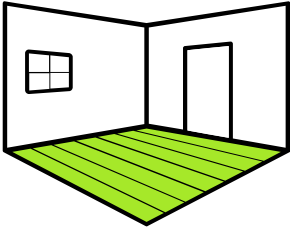
Wir danken Ihnen für den Kauf eines Frankreich von der Ekipa entworfenen und hergestellten Möbelstücks und hoffen, dass Sie es zu Ihrer vollkommenen Zufriedenheit finden werden.



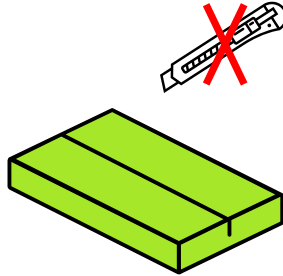
Temps de montage : 1h45 contact@parisot.com

Conseils de préparation au montage : 15 min

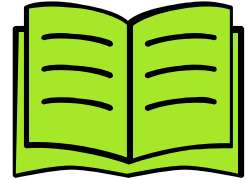
video conseil
<https://qrco.de/bcJeNz>



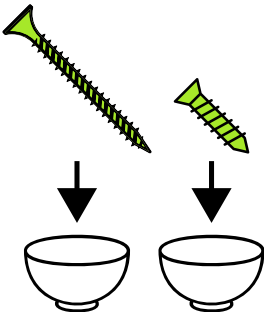
Faire un peu de place



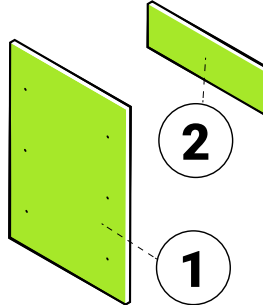
Pas d'outils tranchants



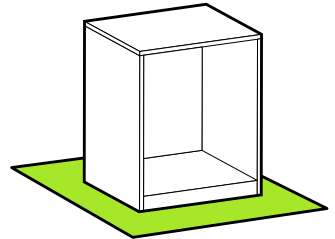
Bien suivre les instructions de la notice de montage



Trier vos quincailleries

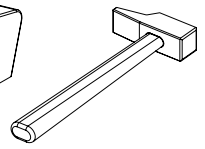
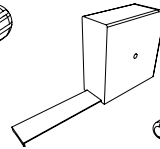
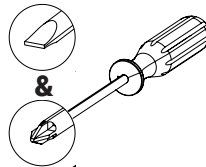
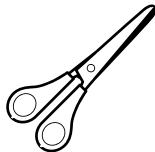
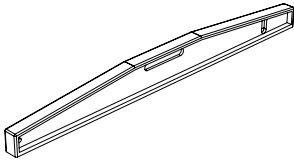


Repérer vos pièces

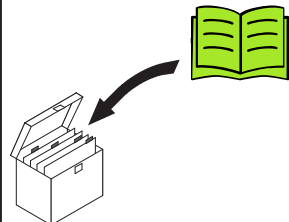


Protéger votre sol

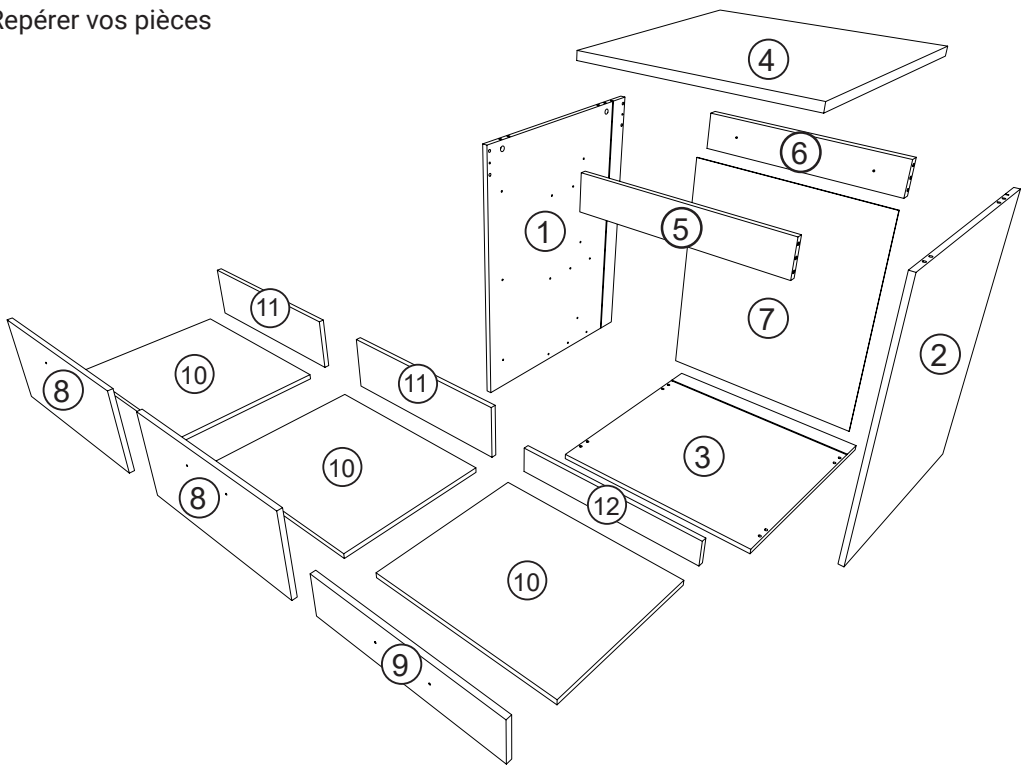
Matériel nécessaire



Conseils d'entretien

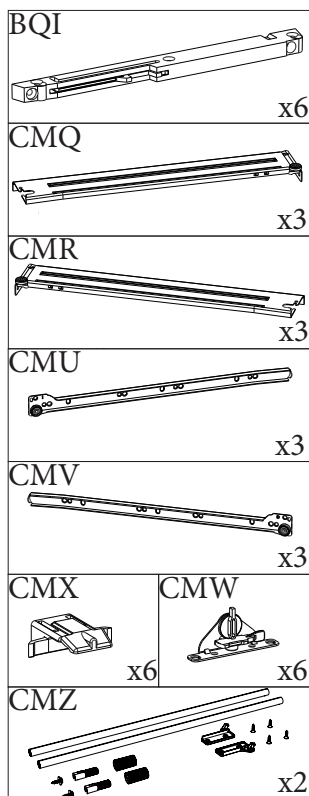
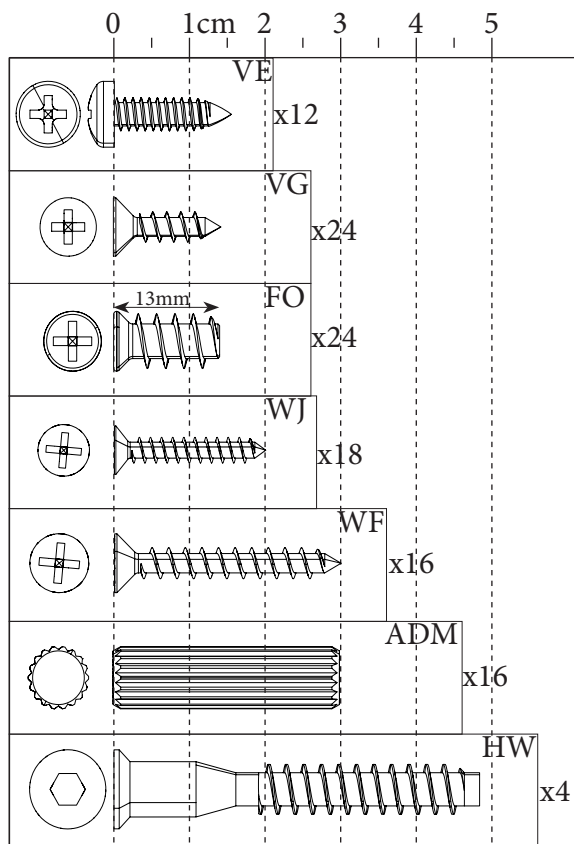
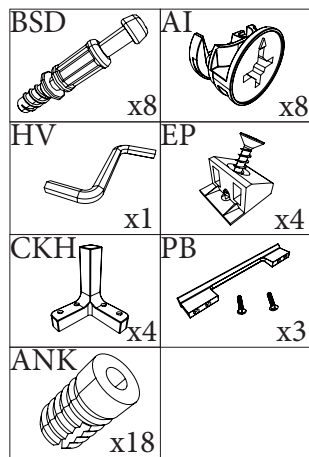


Repérer vos pièces

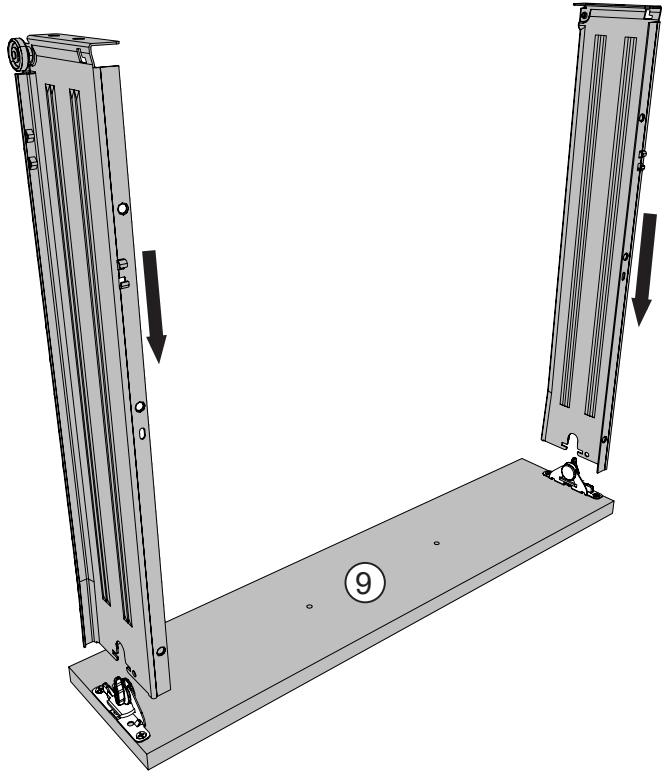
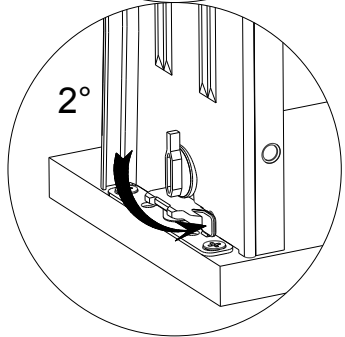
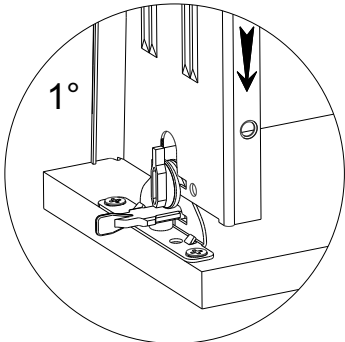
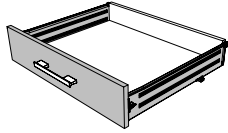
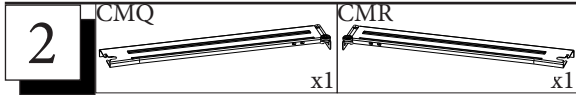
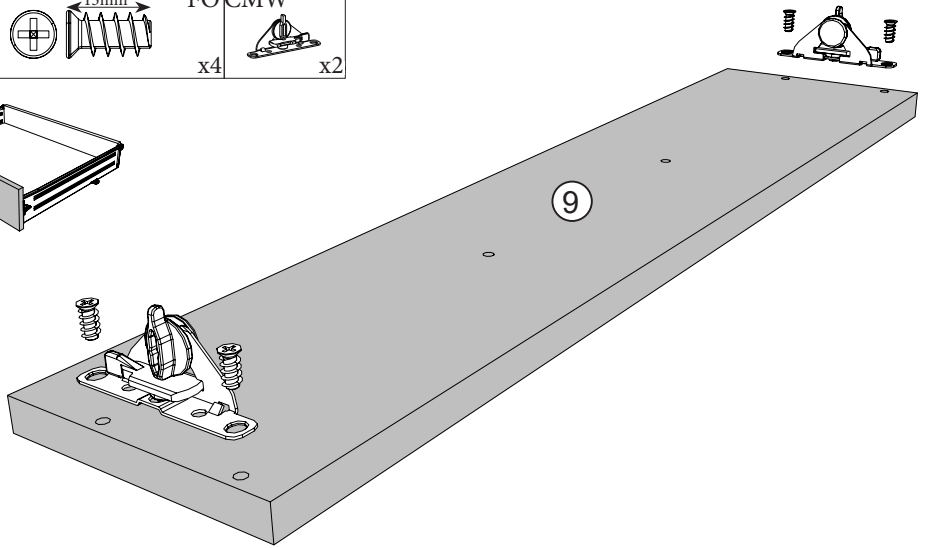
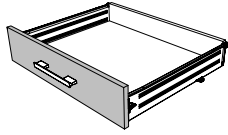
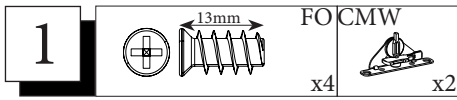


Rep	Qté	cm		
01	1	75,3	59,4	1,5
02	1	75,3	59,4	1,5
03	1	60	59,5	1,5
04	1	60	60	2,2
05	1	56,8	9,9	1,5
06	1	56,8	9,9	2,2
07	1	66	58,3	0,25
08	2	56,3	25,9	1,5
09	1	56,3	12,5	1,5
10	3	53,7	44,8	1,5
11	2	53,7	16	1,5
12	1	53,7	7,5	1,5

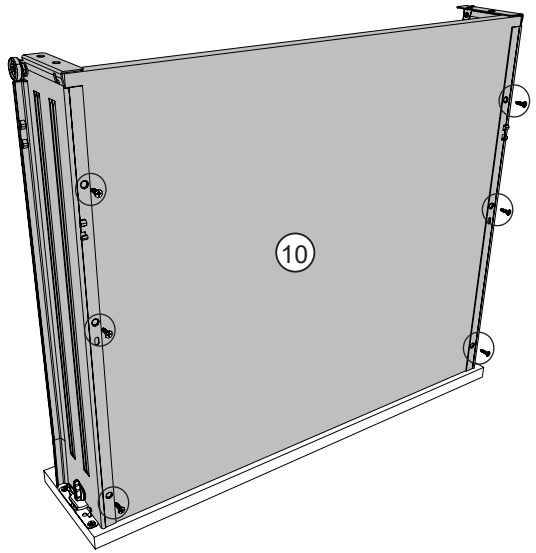
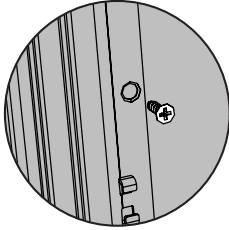
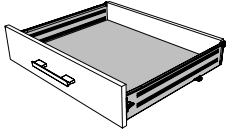
Trier vos quincailleries



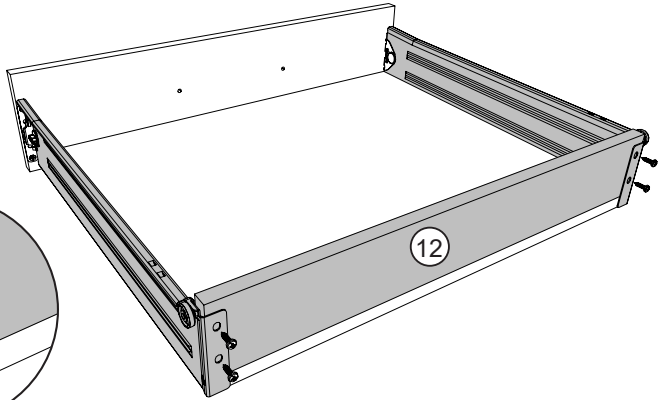
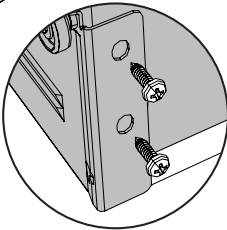
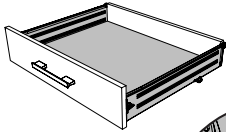
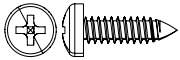
0094NOTIC6173



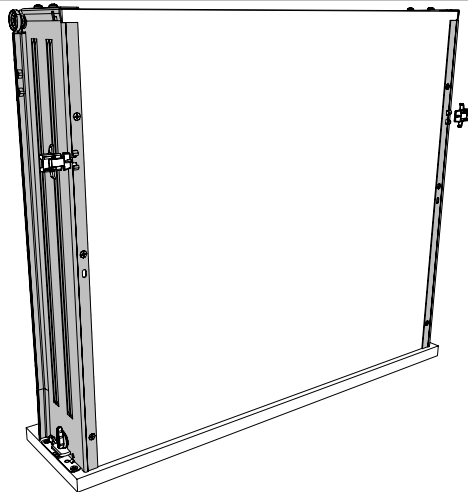
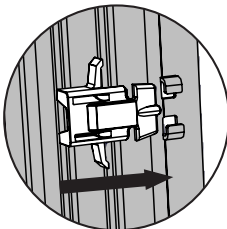
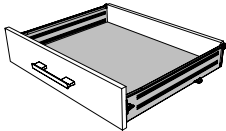
3 VG
x6



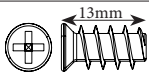
4 VE
x4



5 CMX
x2



6

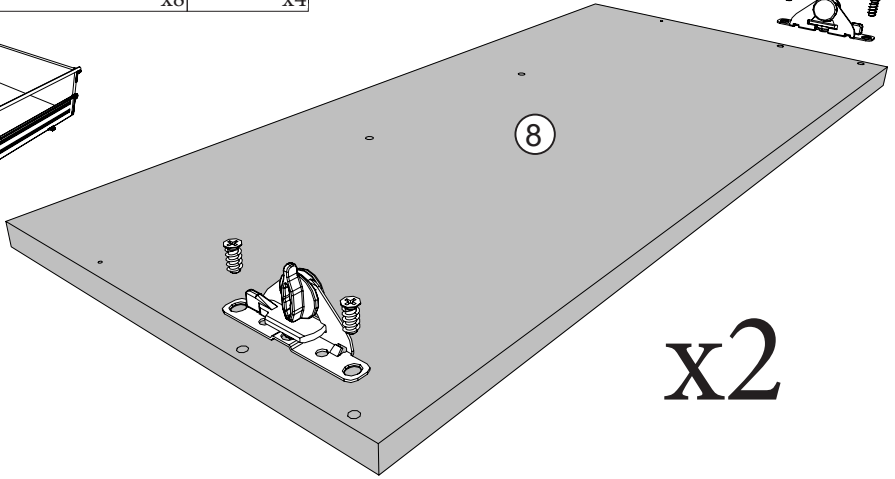
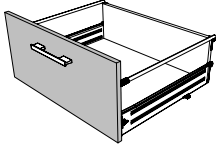


FOCMW

x8



x4



x2

7

CMQ

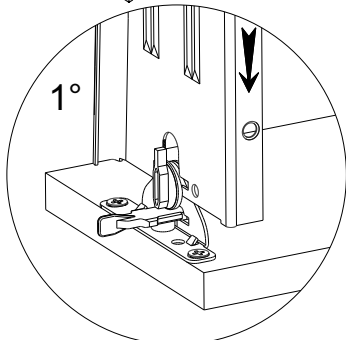
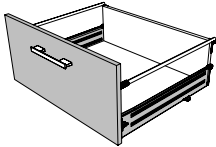


x2

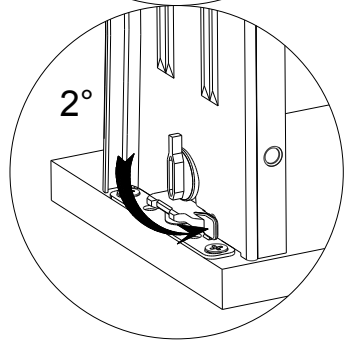
CMR



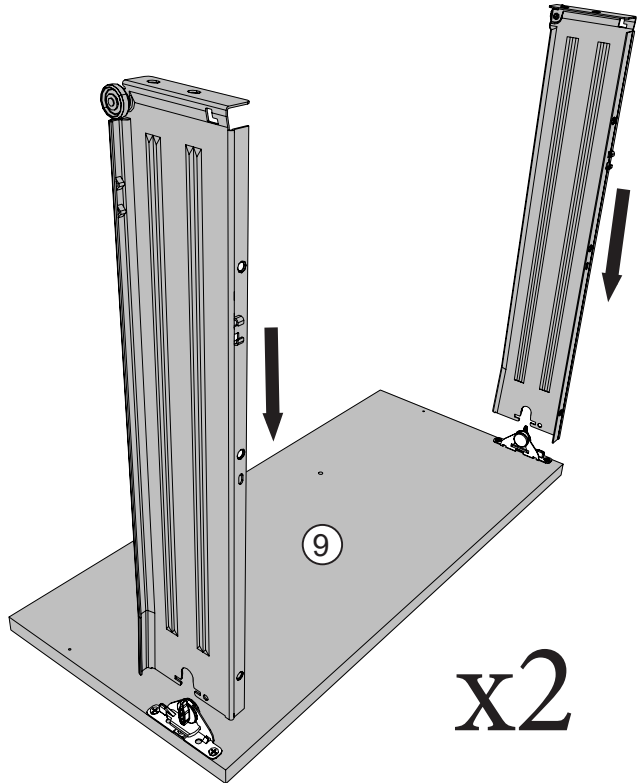
x2



1°

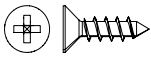


2°

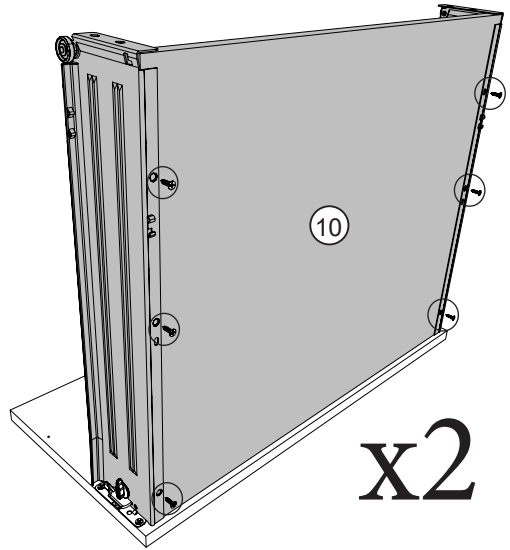
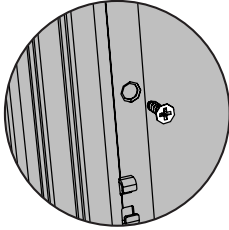
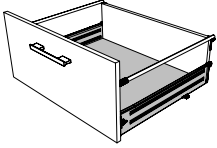


x2

8

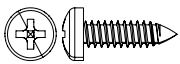


VG
x12

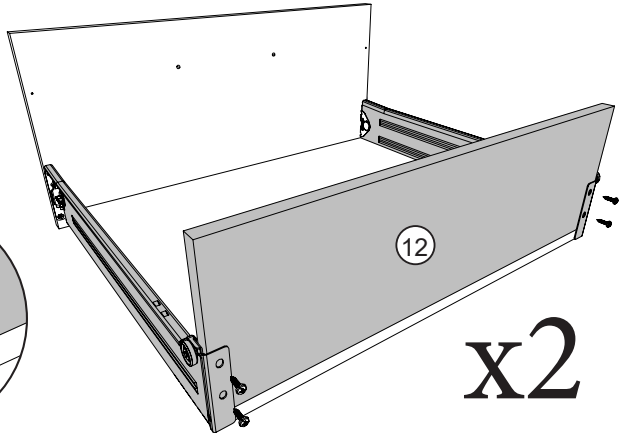
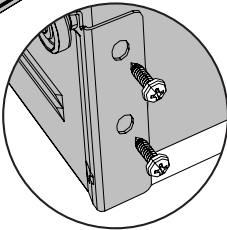
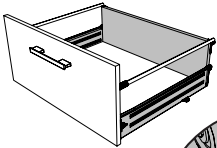


x2

9



VE
x8



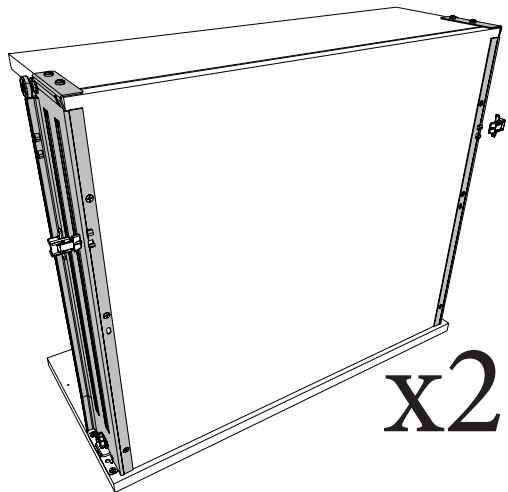
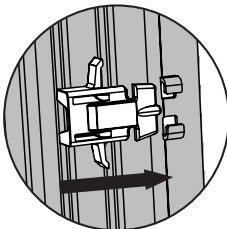
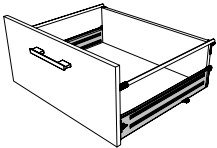
x2

10

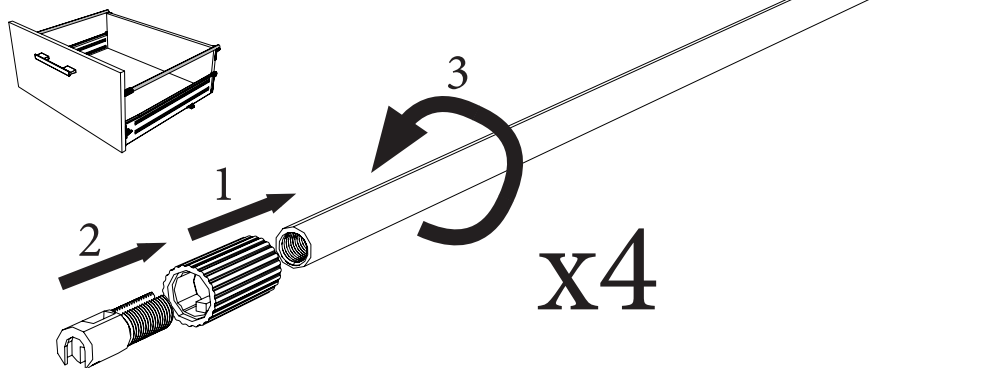
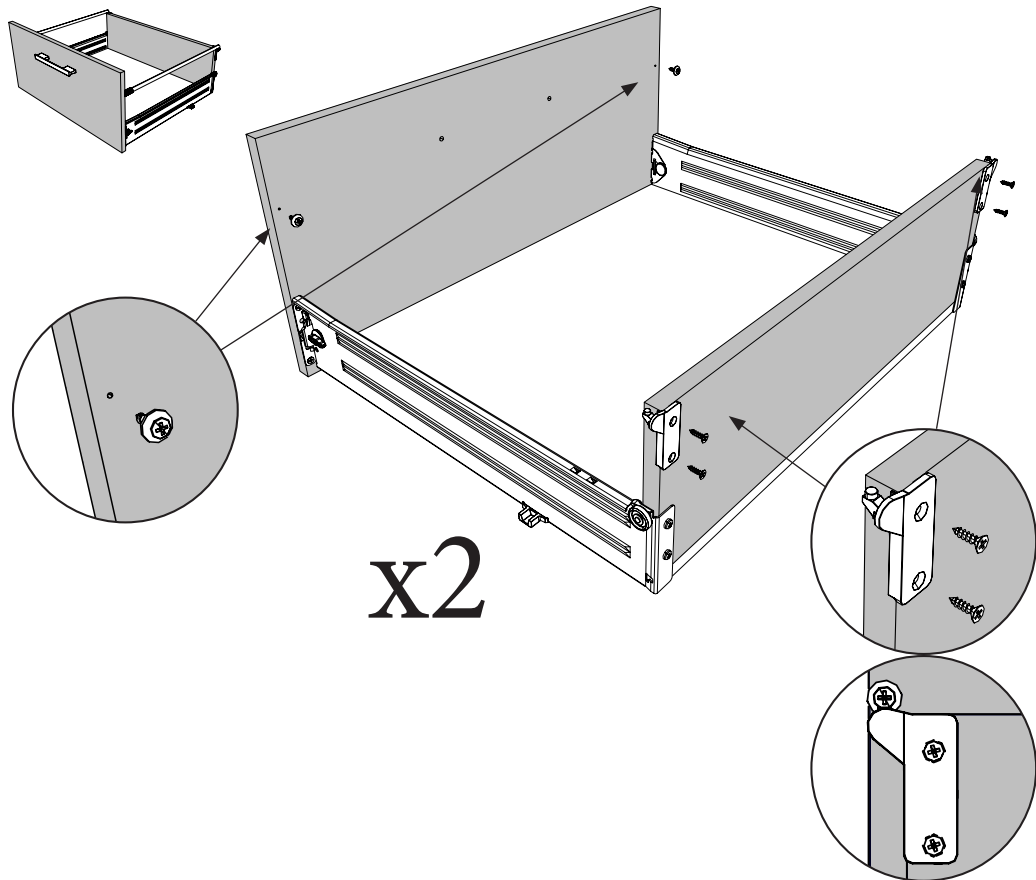
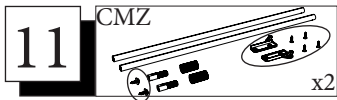
CMX



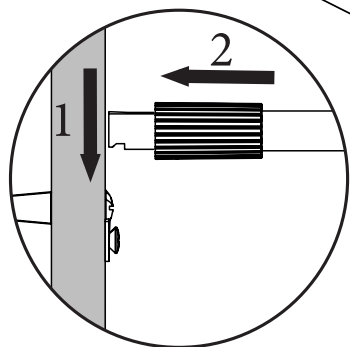
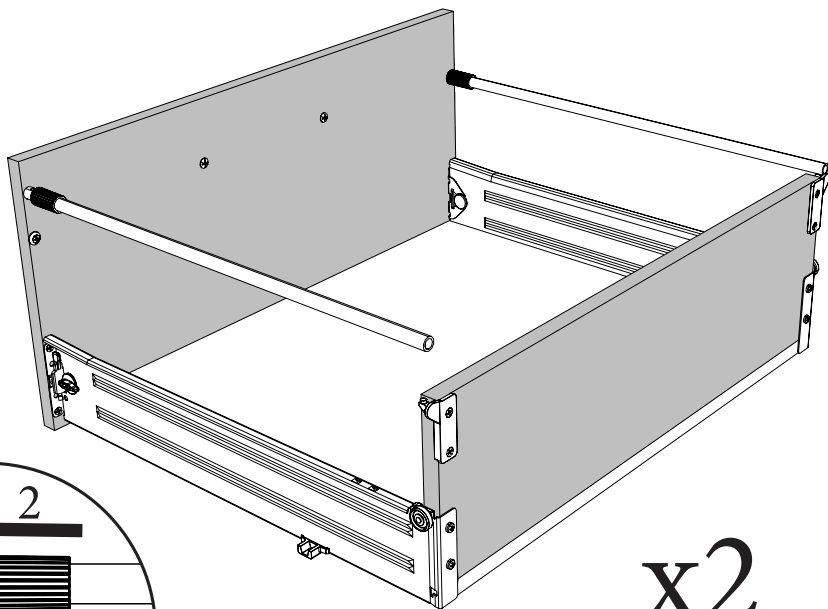
x4



x2



13



x2

14

BSD

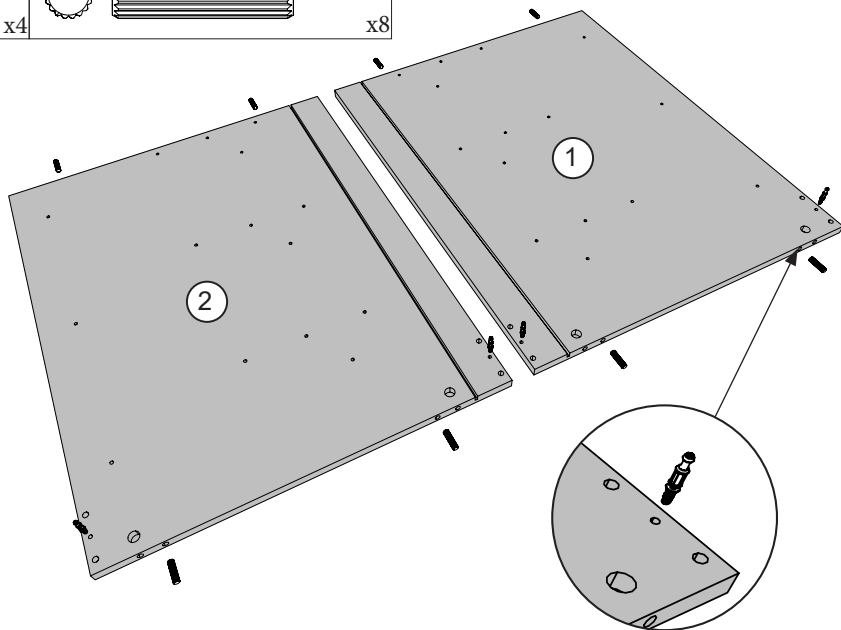
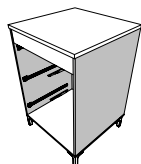


x4



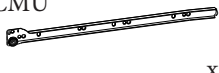
ADM

x8



15

CMU



x3



13mm

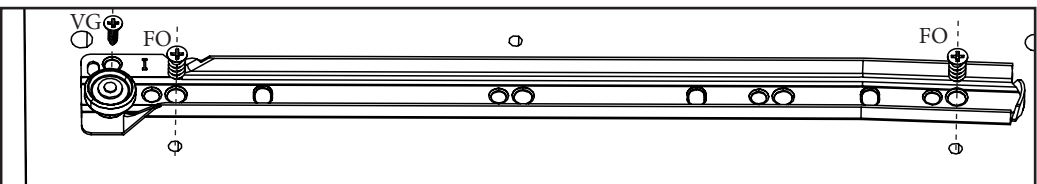
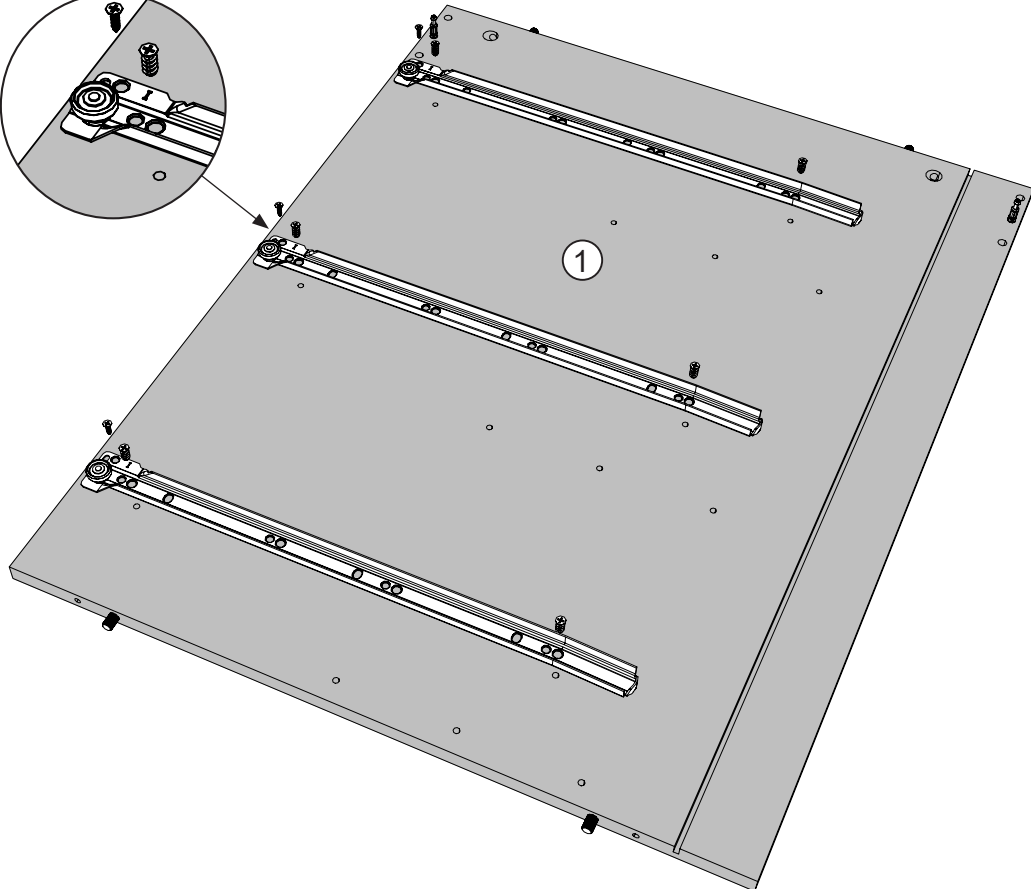
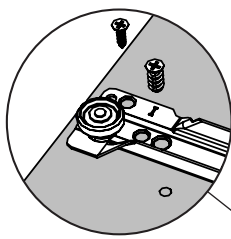
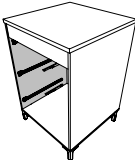
FO

x6



VG

x3



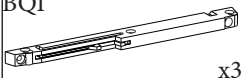
16

ANK



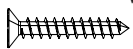
x9

BQI

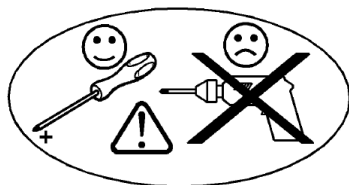
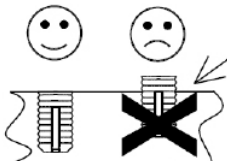
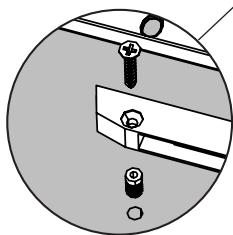
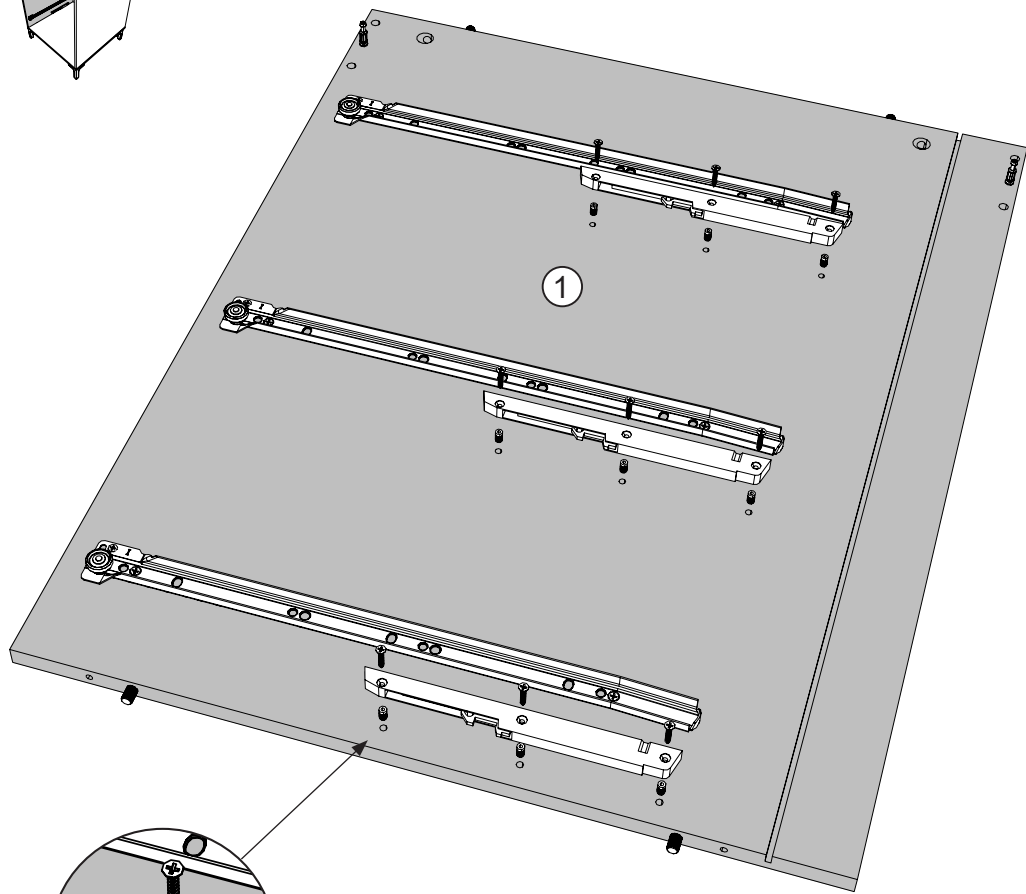
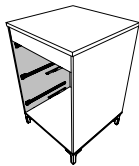


x3

WJ

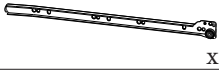


x9



17

CMV

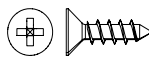


x3



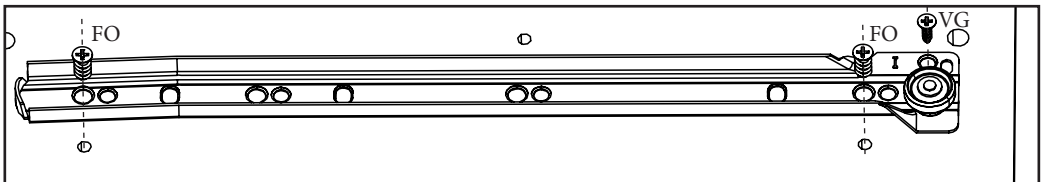
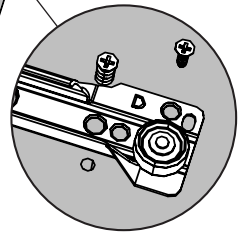
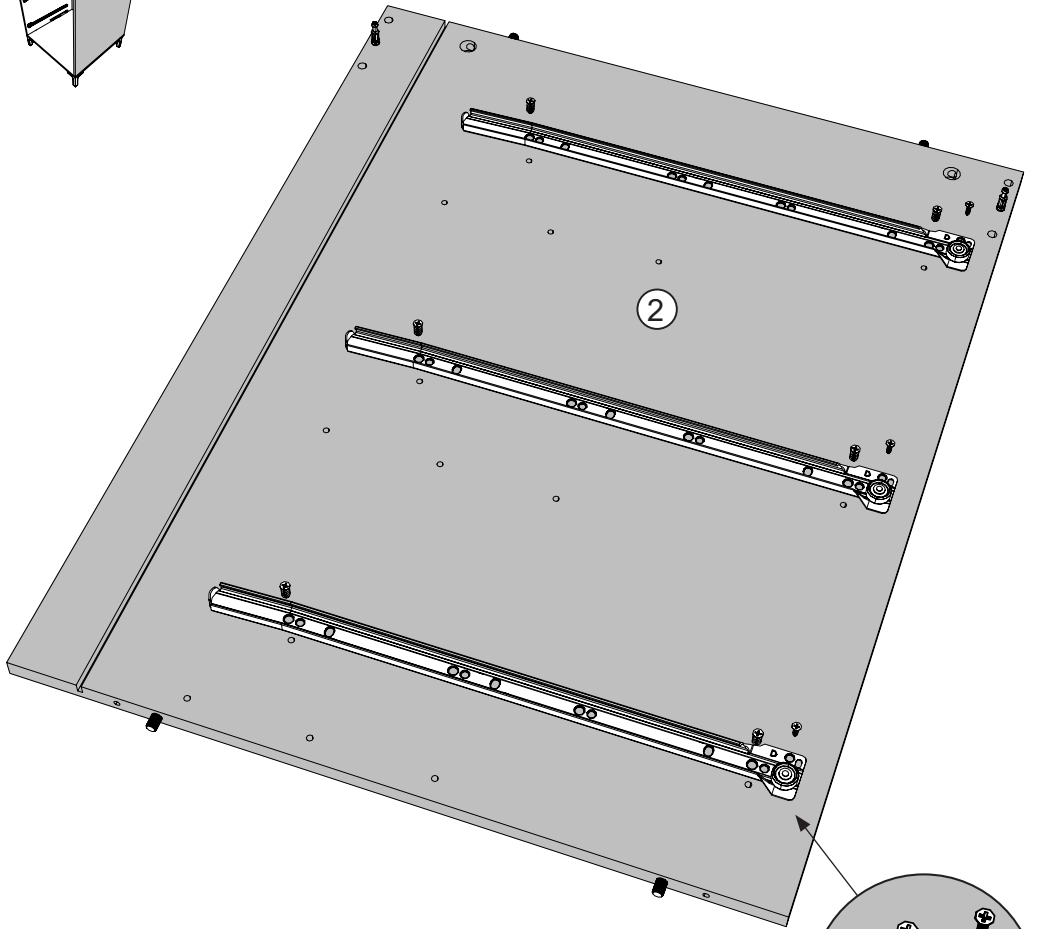
FO

x6



VG

x3



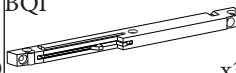
18

ANK



x9

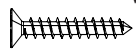
BQI



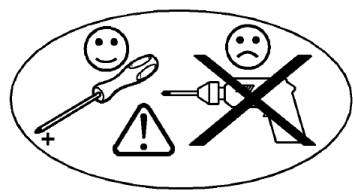
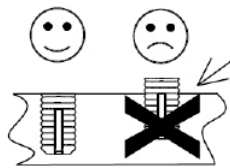
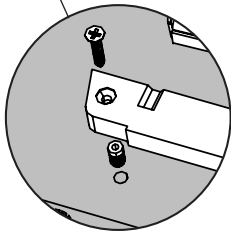
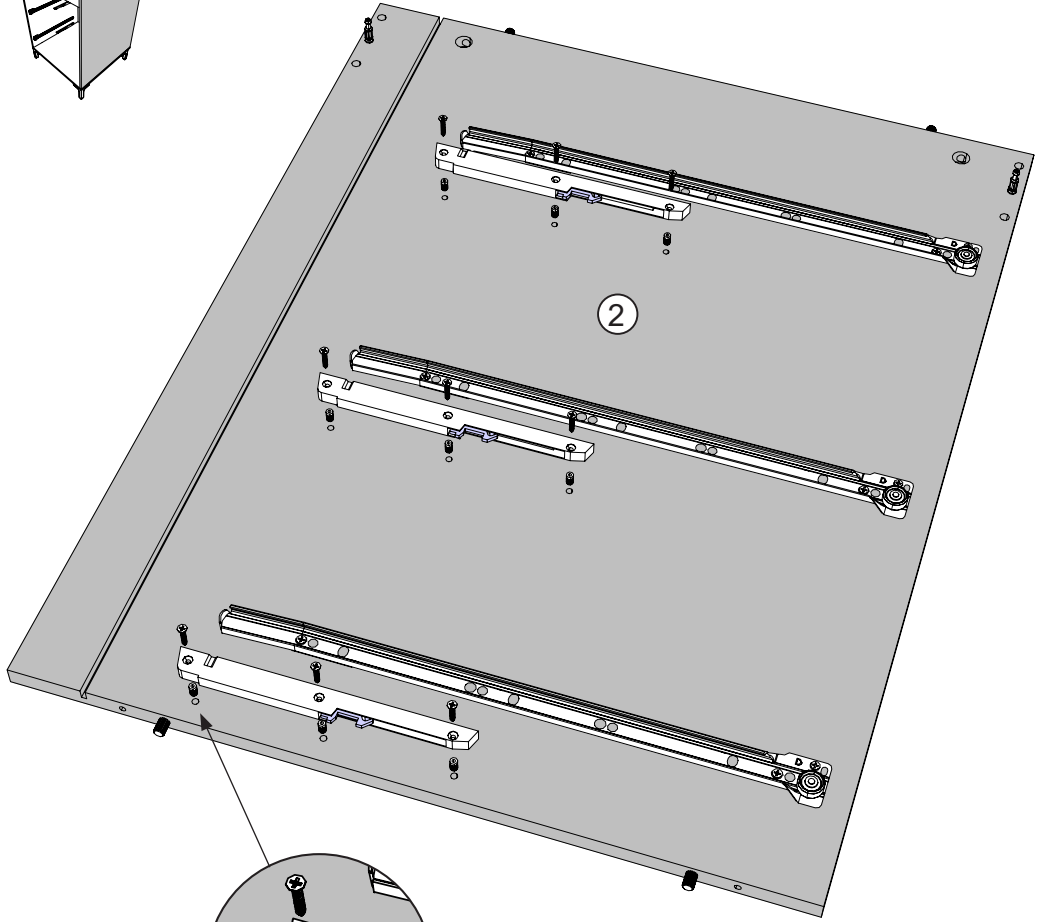
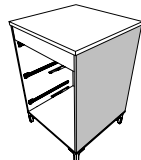
x3



WJ



x9

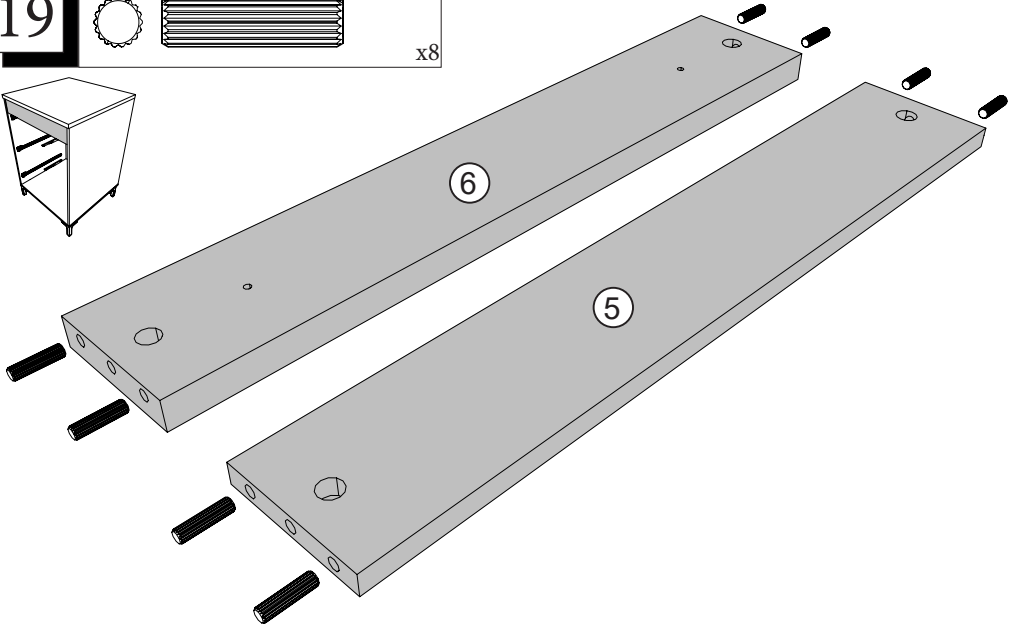
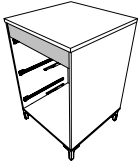


19



ADM

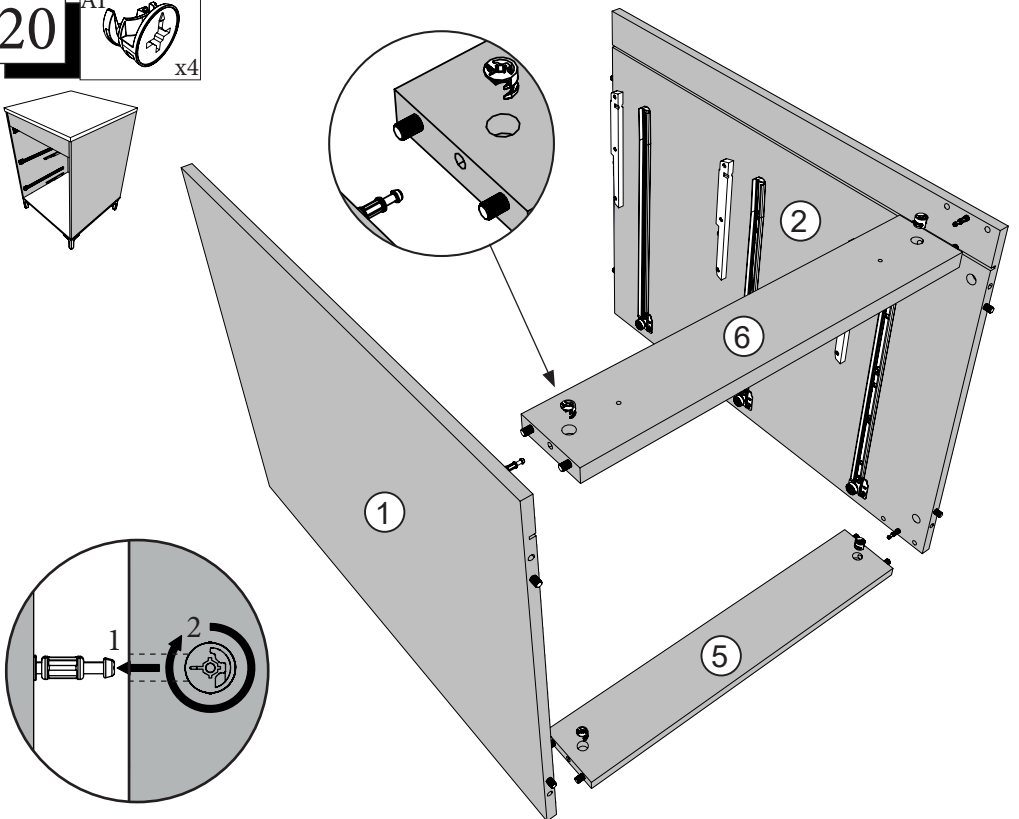
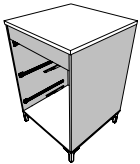
x8



20



x4

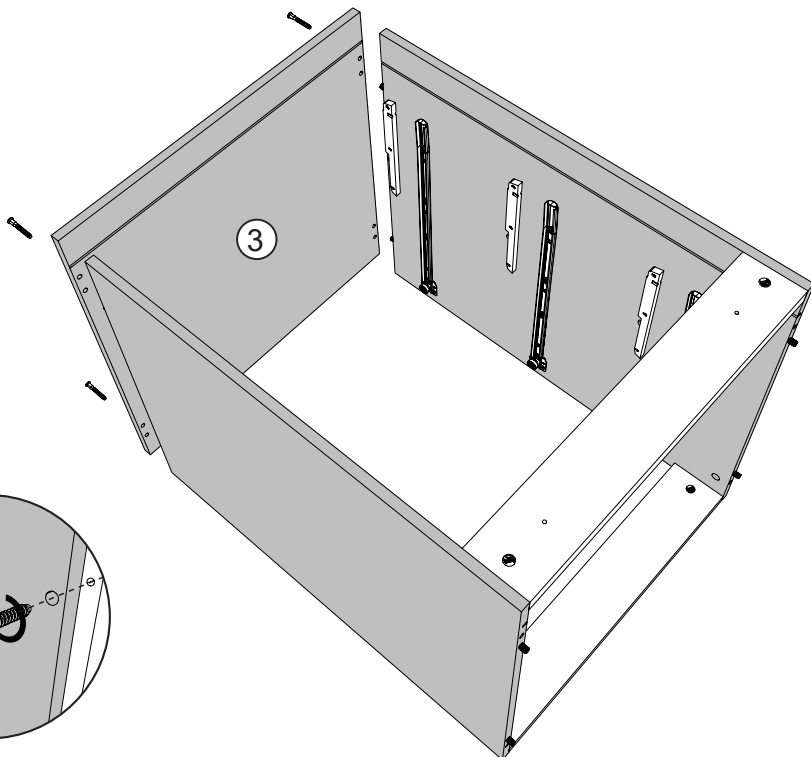
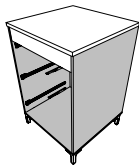
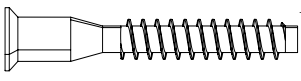


21

HV

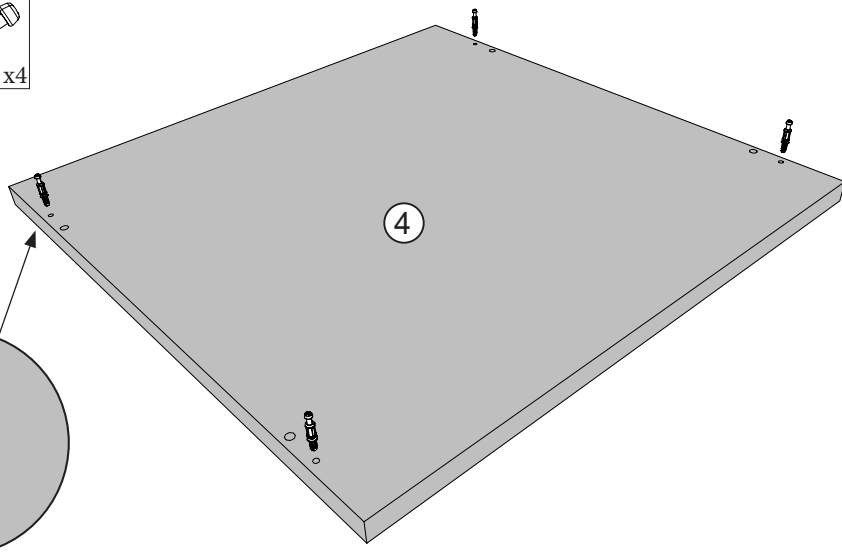
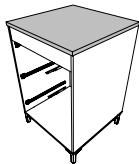
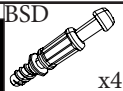


HW

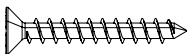


22

BSD



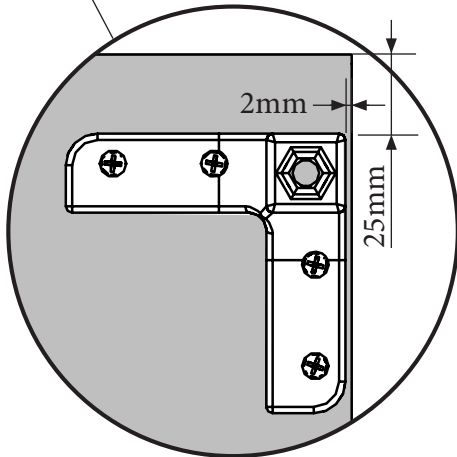
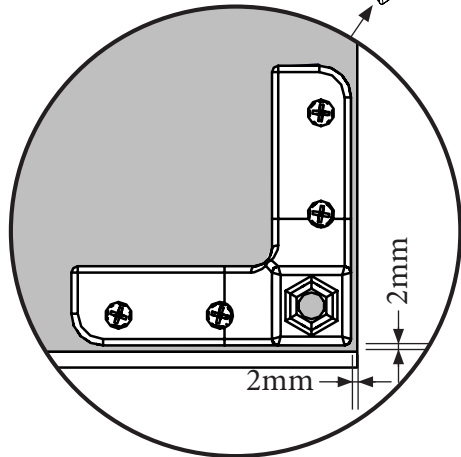
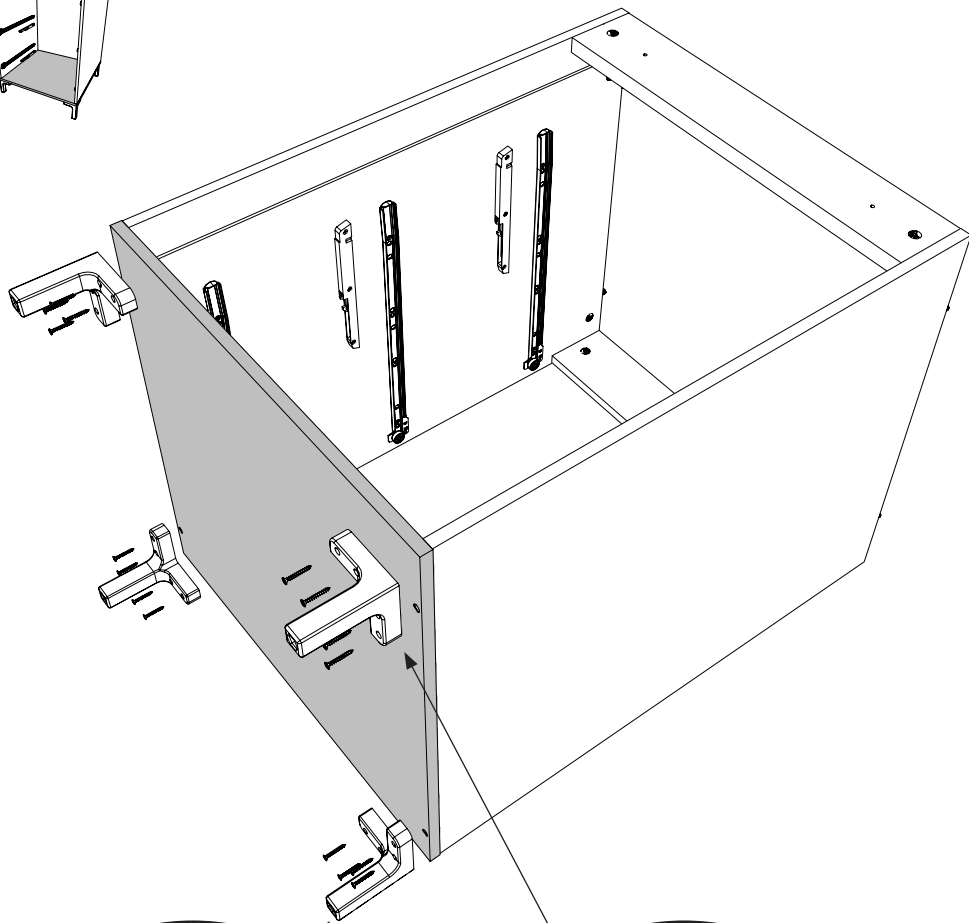
23



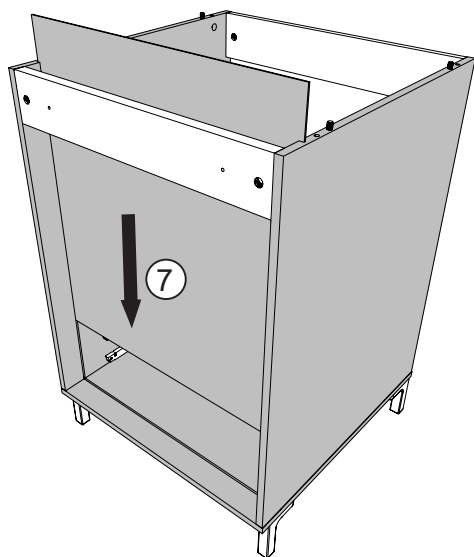
WFCKH
x16



x4



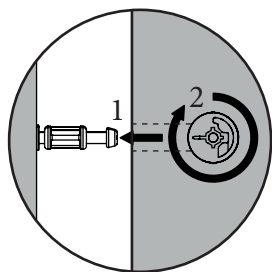
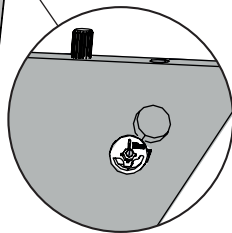
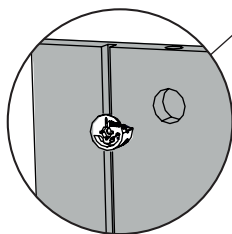
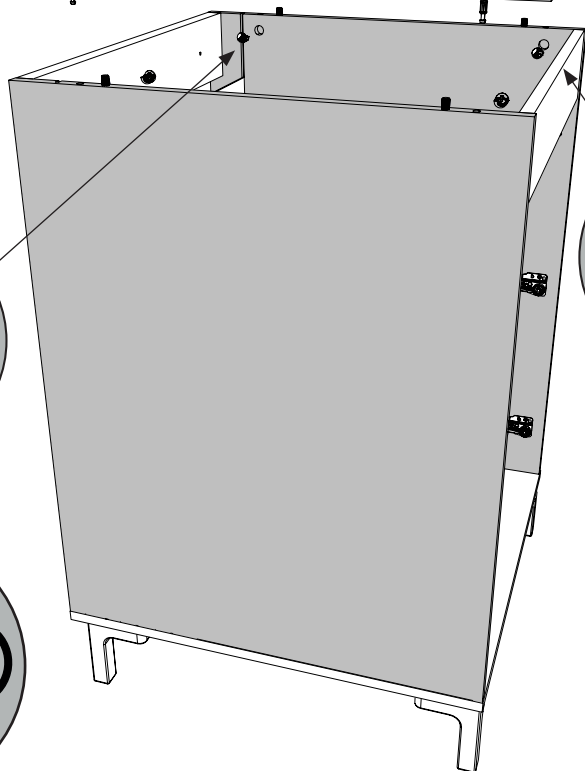
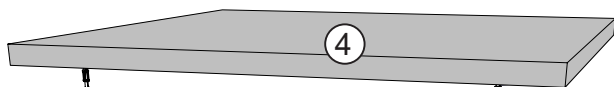
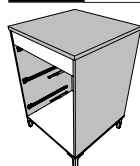
24



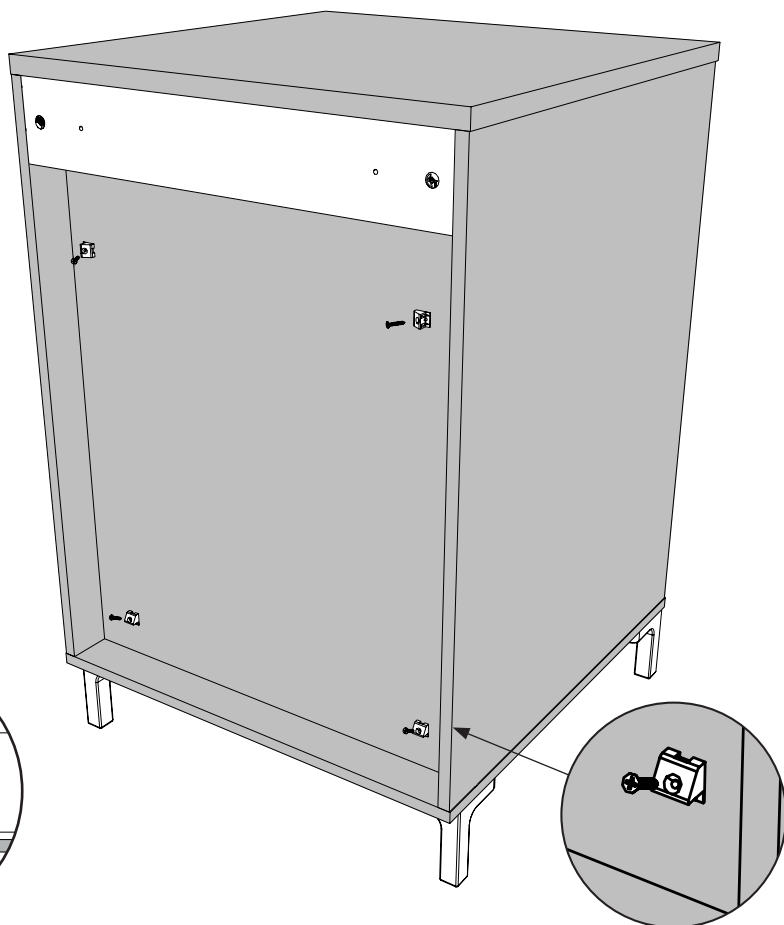
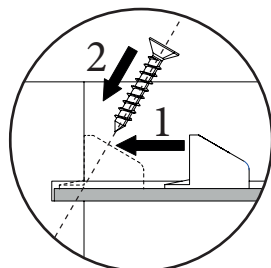
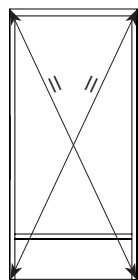
25



x4



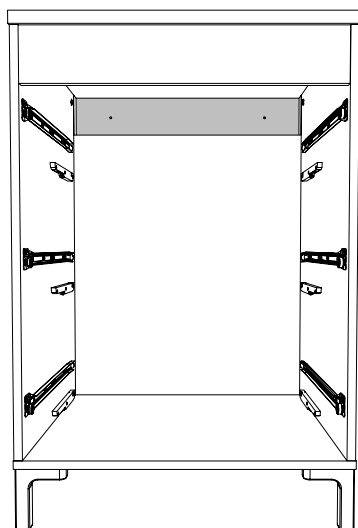
26 EP
x4



27

FR-Pour votre sécurité : Fixation du meuble au mur. Attention, la fixation doit être réalisée par une personne compétente car cela nécessite des chevilles adaptées à la nature de votre mur.

EN-For your safety : the unit should be secured to the wall. NB this should be carried out by a competent person as you must use the right rawl plug for your type of wall.



28 PB
x3

