

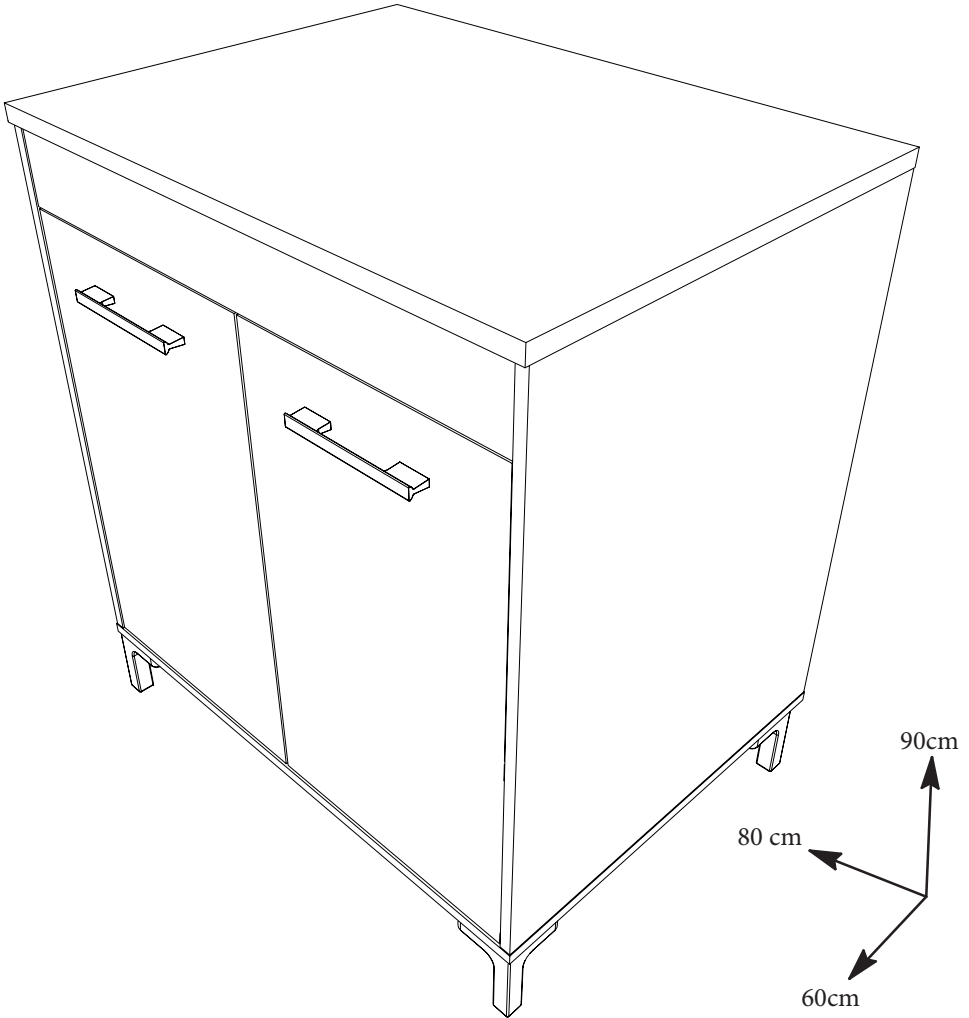


# EKIPA

0094NOTIC6188



## Bas 80 2P



**FR Remerciements :**  
Nous vous remercions d'avoir choisi un meuble créé et fabriqué par Ekipa et espérons qu'il vous donnera entière satisfaction.

**EN Thanks :**  
Thank you for choosing furniture designed and manufactured by Ekipa. We hope you are totally satisfied your purchase.

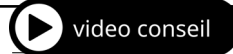
**ES Agradecimientos :**  
Les damos las gracias por haber elegido un mueble diseñado y fabricado por el Ekipa y esperamos que sea de su total agrado.

**DE Danksagung:**  
Wir danken Ihnen für den Kauf eines Frankreich von der Ekipa entworfenen und hergestellten Möbelstücks und hoffen, dass Sie es zu Ihrer vollkommnen Zufriedenheit finden werden.

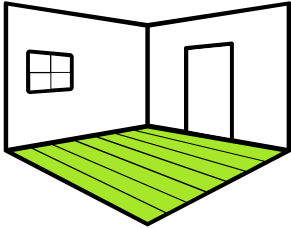


Temps de montage : 1h45 [contact@parisot.com](mailto:contact@parisot.com)

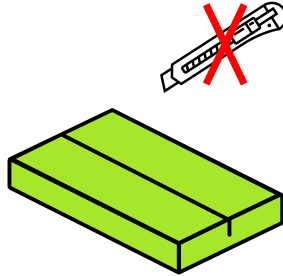
## Conseils de préparation au montage : 15 min



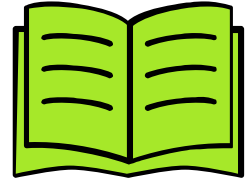
<https://qrco.de/bcJeNz>



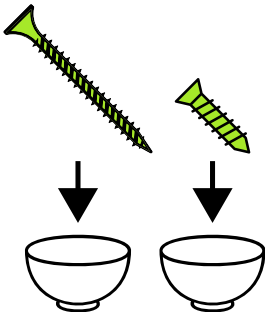
Faire un peu de place



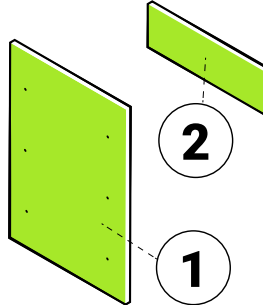
Pas d'outils tranchants



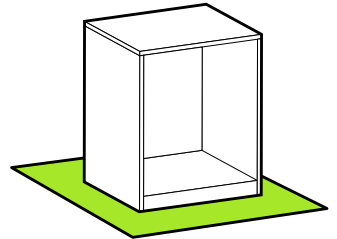
Bien suivre les instructions de la notice de montage



Trier vos quincailleries

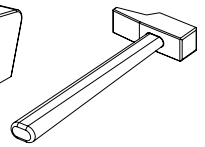
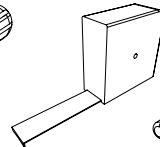
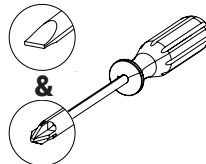
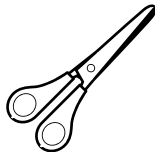
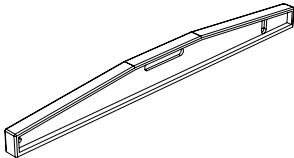


Repérer vos pièces

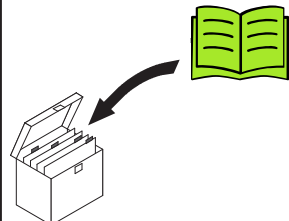


Protéger votre sol

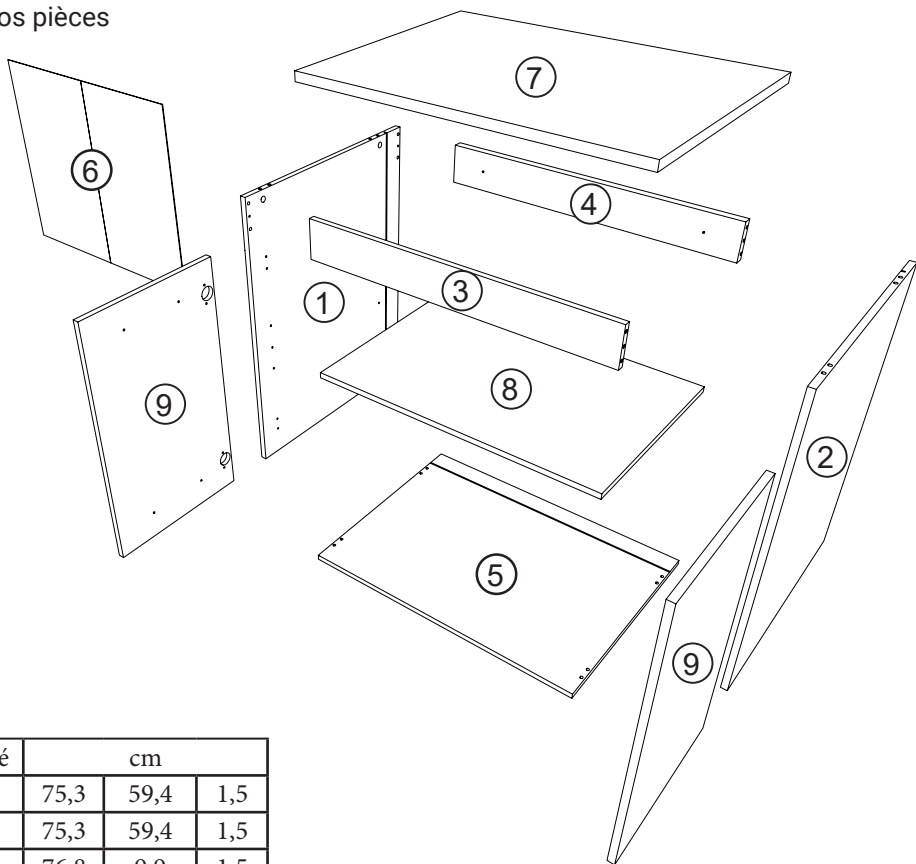
## Matériel nécessaire



## Conseils d'entretien

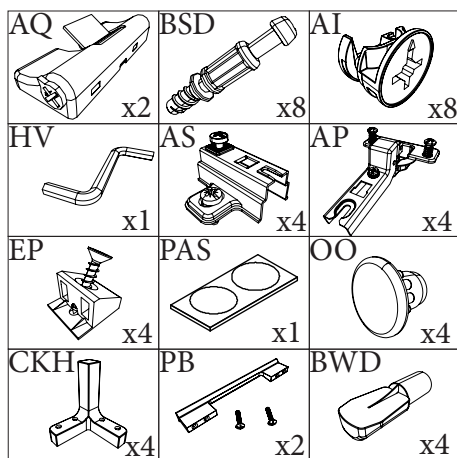
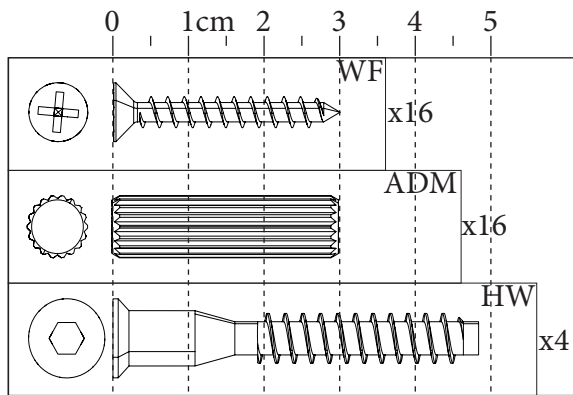


# Repérer vos pièces



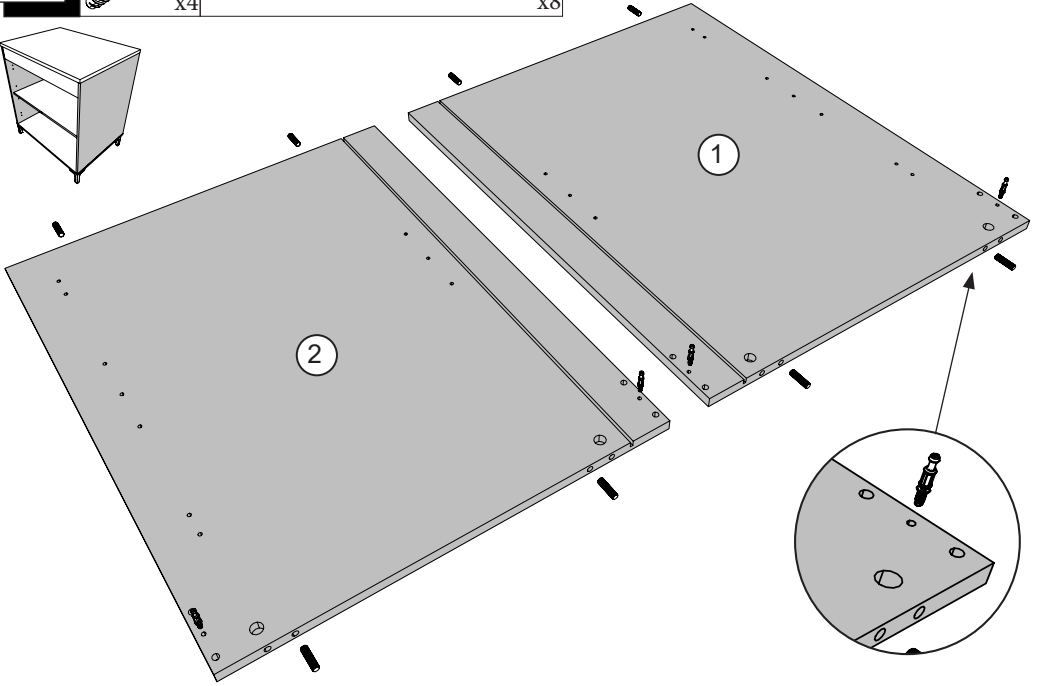
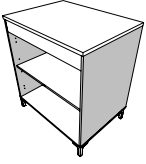
Rep	Qté	cm		
01	1	75,3	59,4	1,5
02	1	75,3	59,4	1,5
03	1	76,8	9,9	1,5
04	1	76,8	9,9	2,2
05	1	80	59,5	1,5
06	1	66	78,3	0,25
07	1	80	60	2,2
08	1	76,8	51,5	1,5
09	2	65	38	1,5

## Trier vos quincailleries

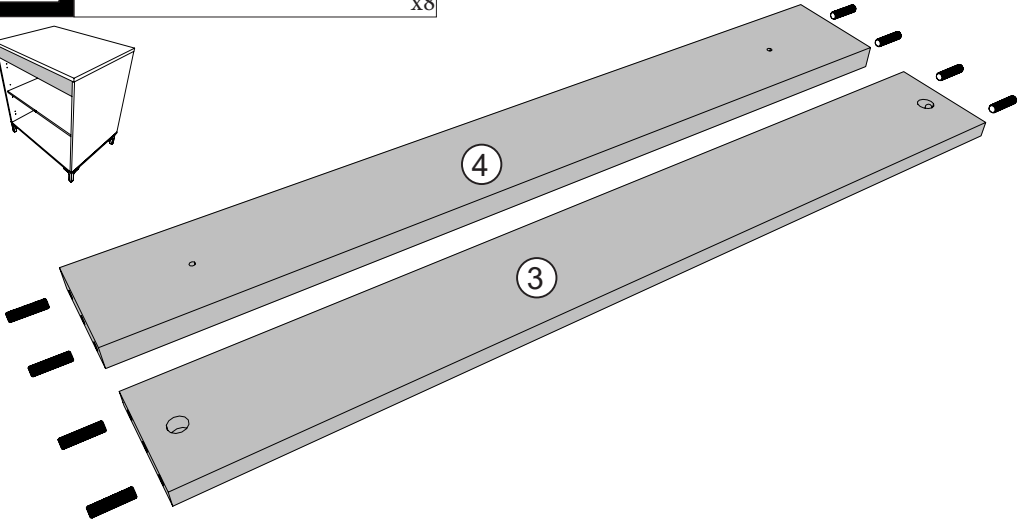


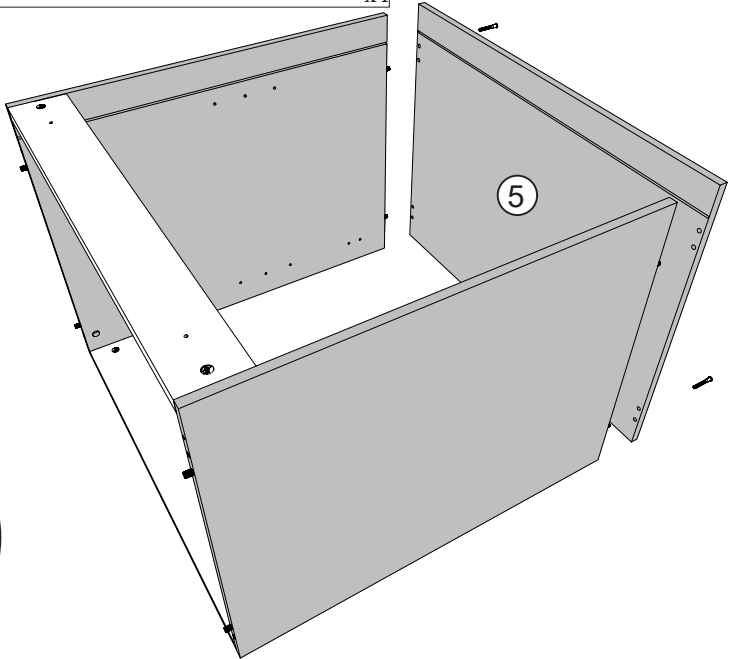
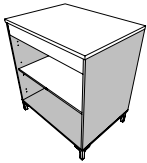
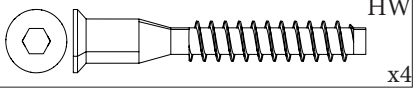
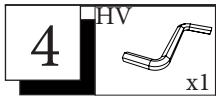
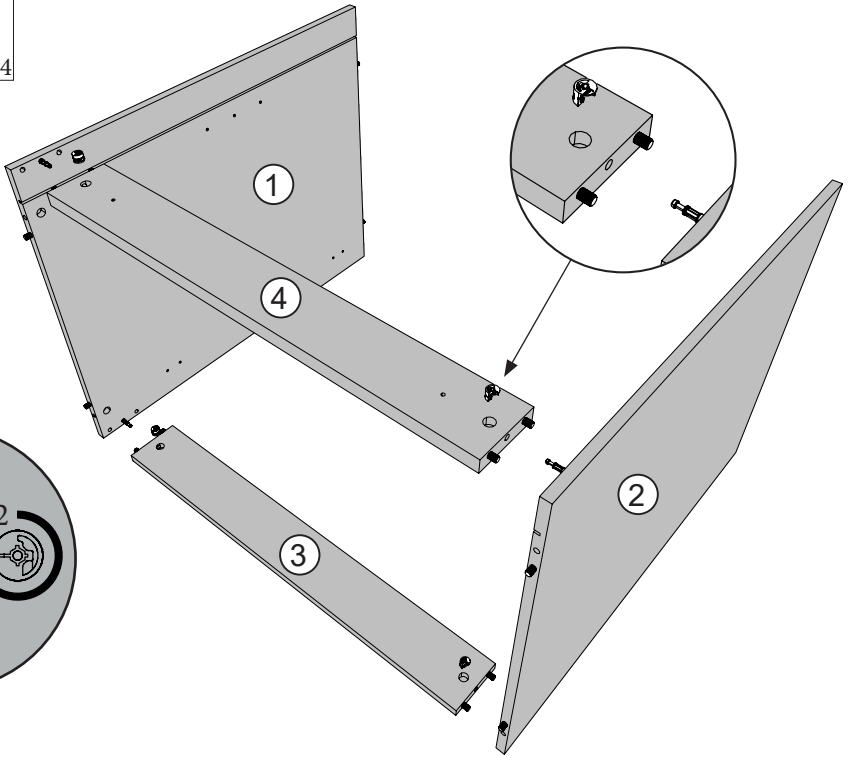
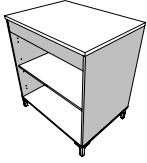
0094NOTIC6188

**1** BSD x4 ADM x8

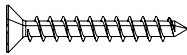


**2** ADM x8

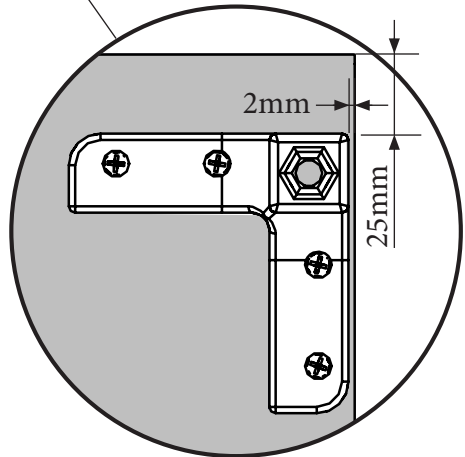
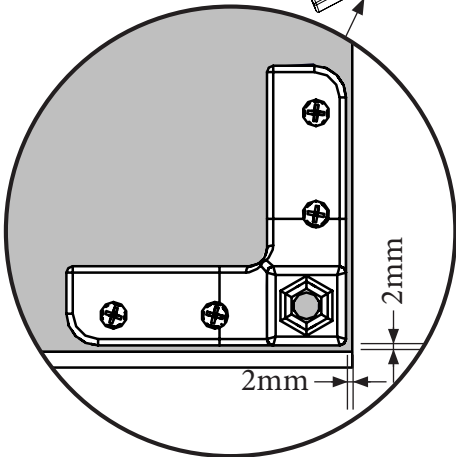
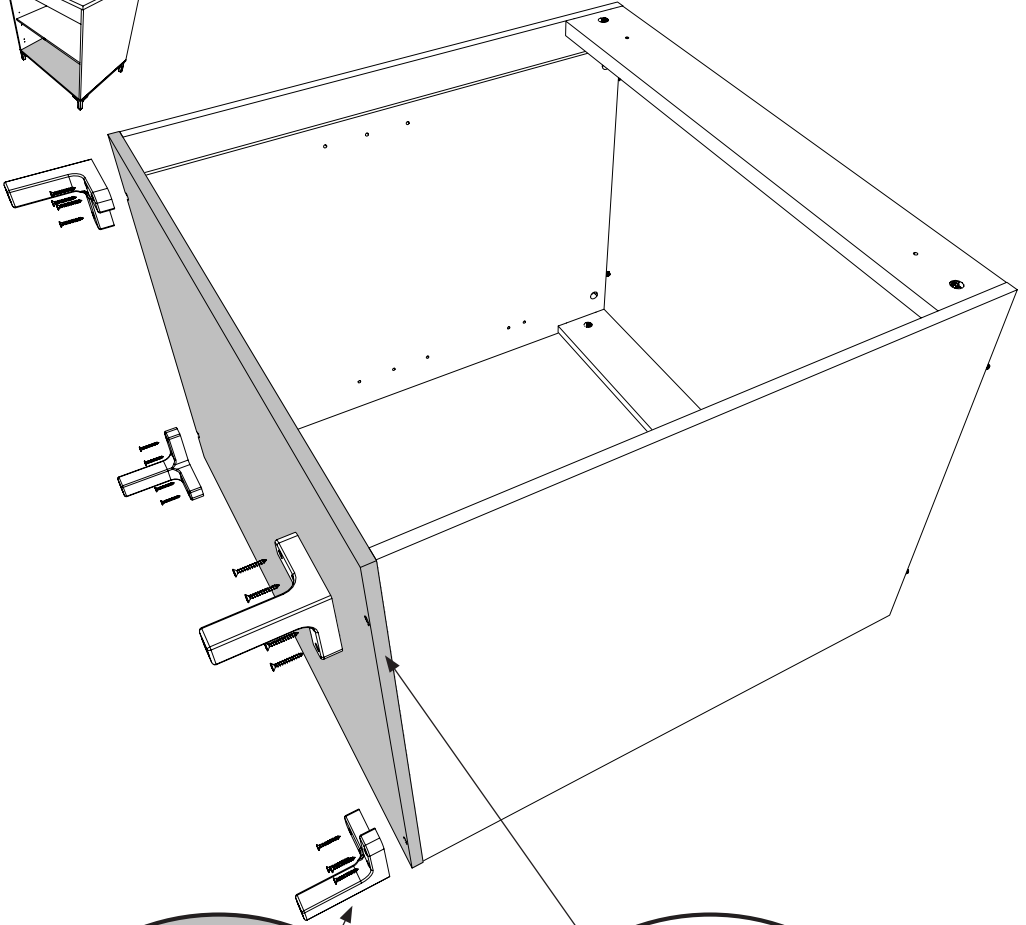
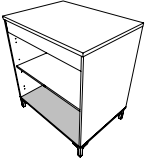




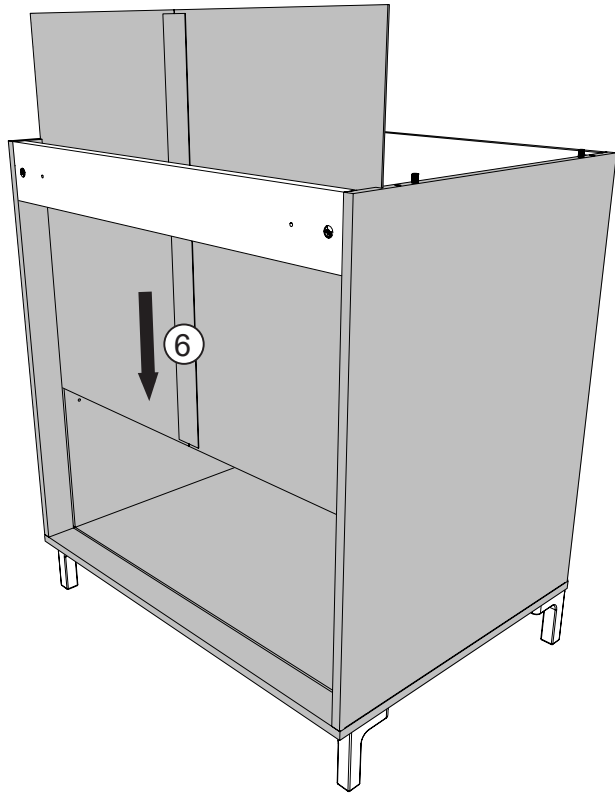
5



WFCKH  
x16



6

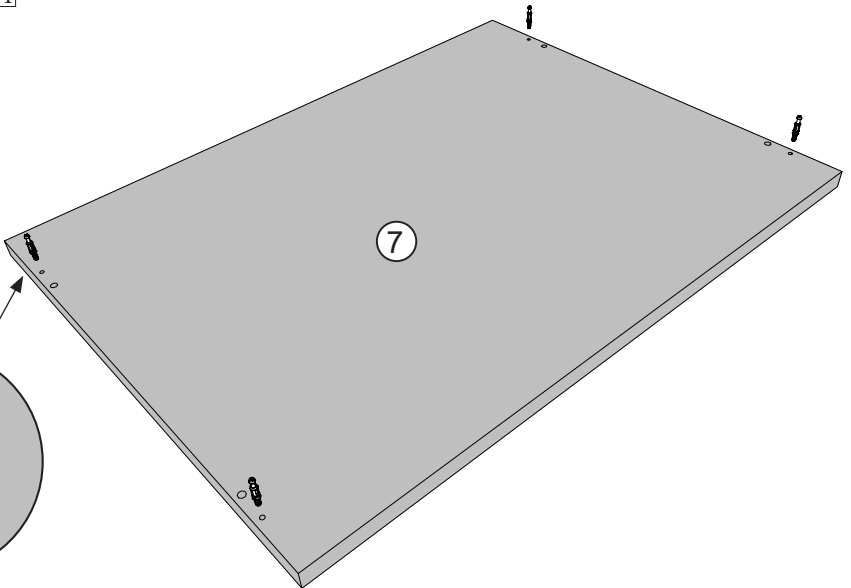


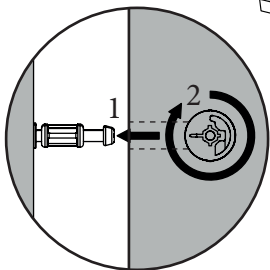
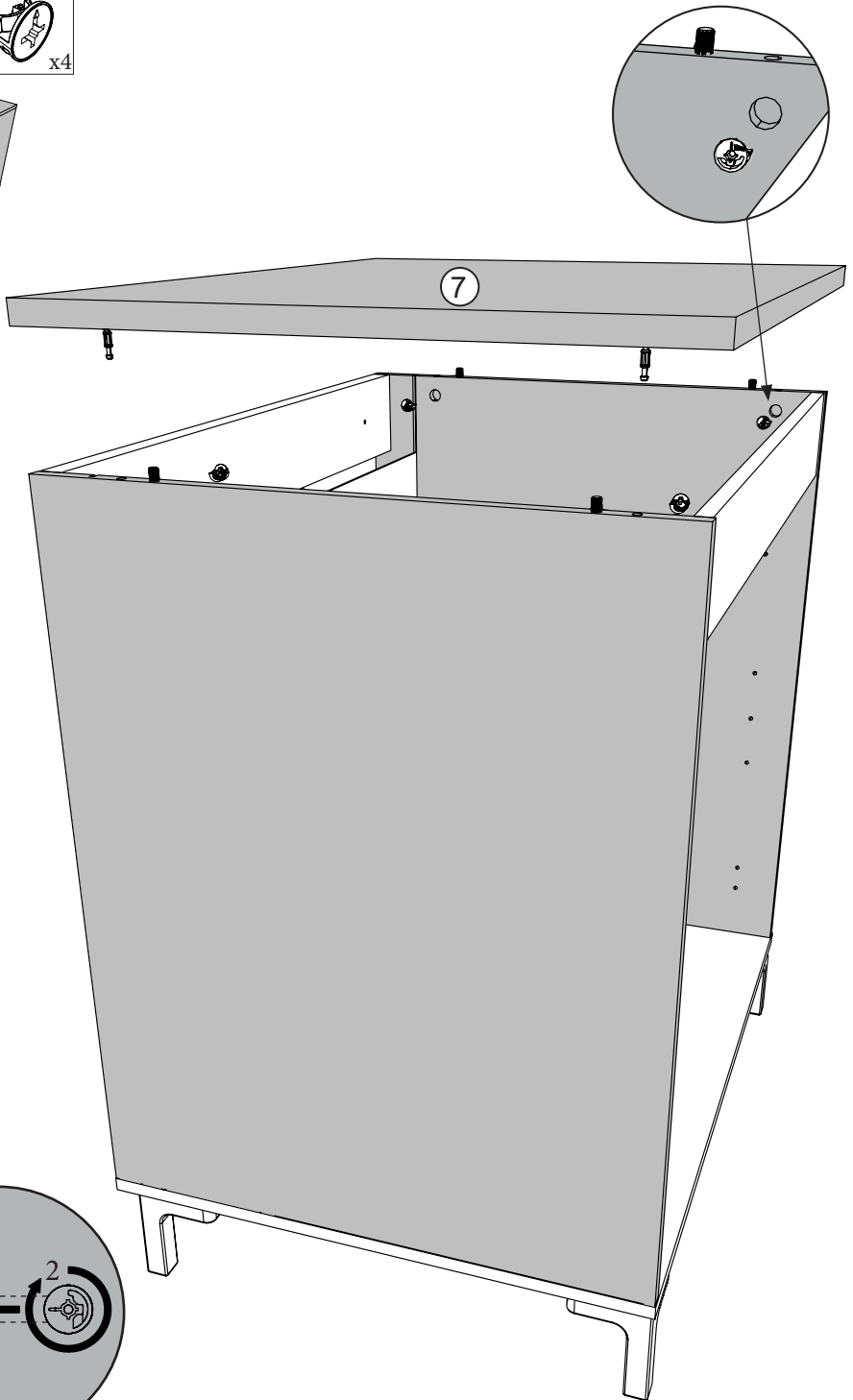
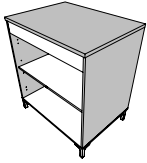
7

BSD



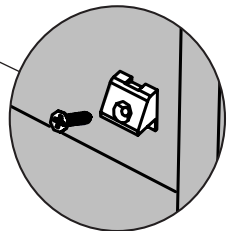
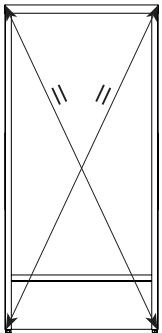
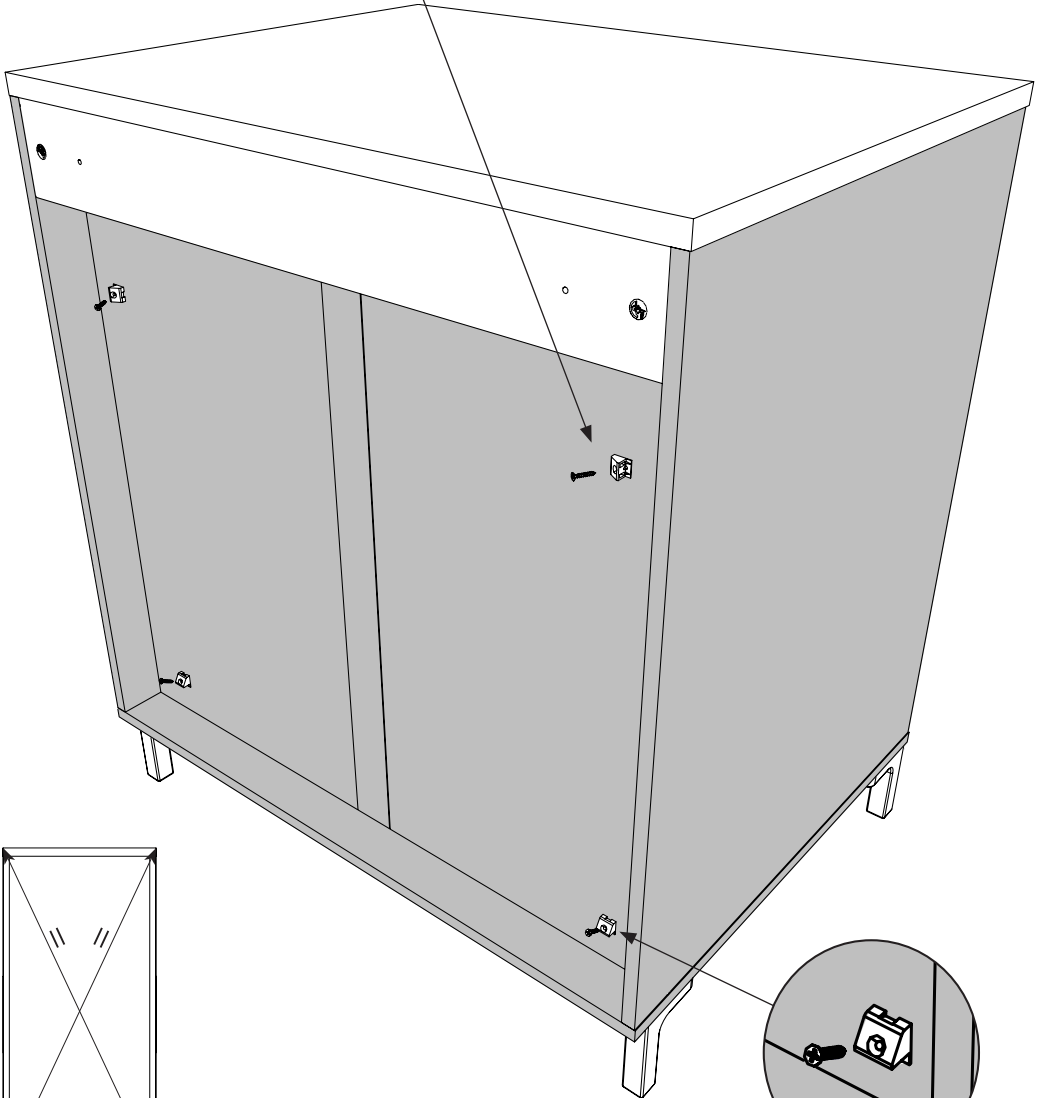
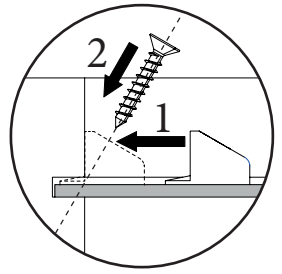
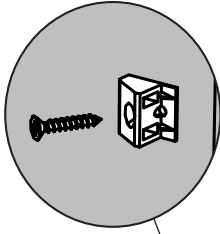
x4





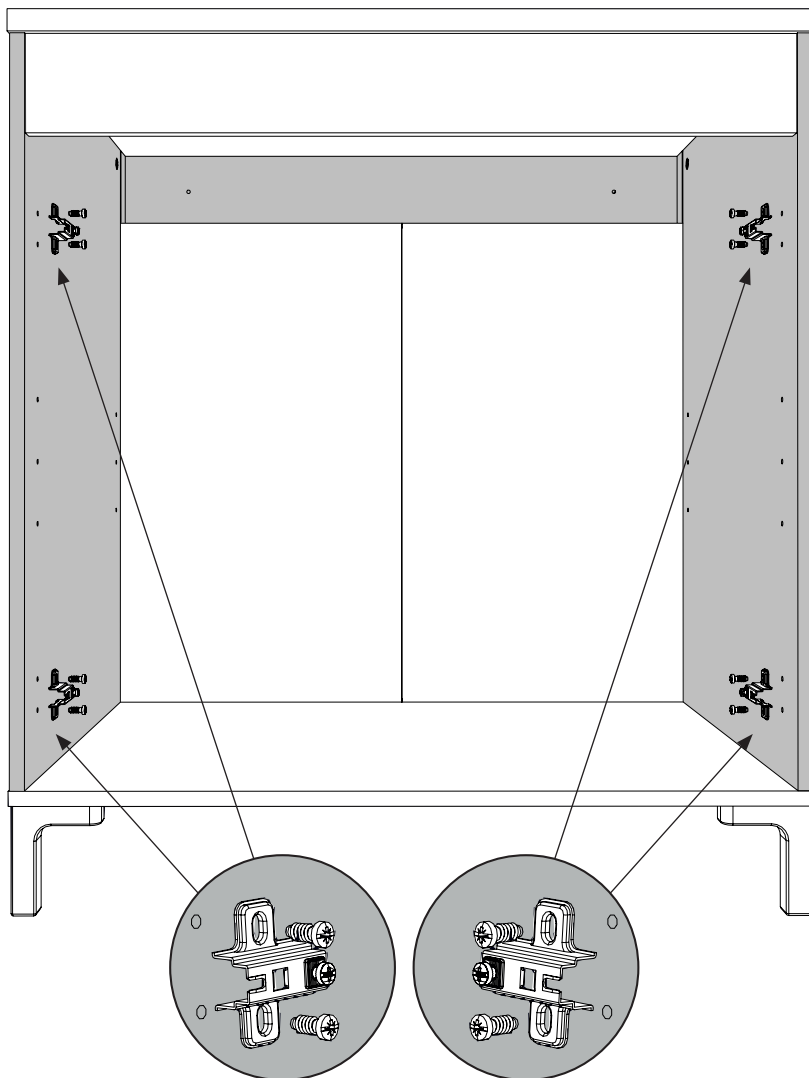
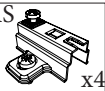


9 EP  
x4



10

AS

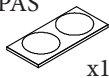


**FR**-Pour votre sécurité : Fixation du meuble au mur.  
Attention, la fixation doit être réalisée par une personne compétente car cela nécessite des chevilles adaptées à la nature de votre mur.

**EN**-For your safety : the unit should be secured to the wall.  
NB this should be carried out by a competent person as you must use the right rawl plug for your type of wall.

11

PAS

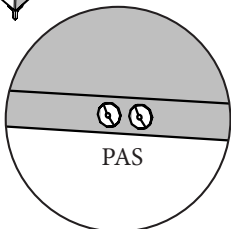
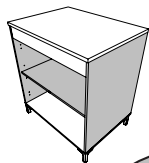


x1

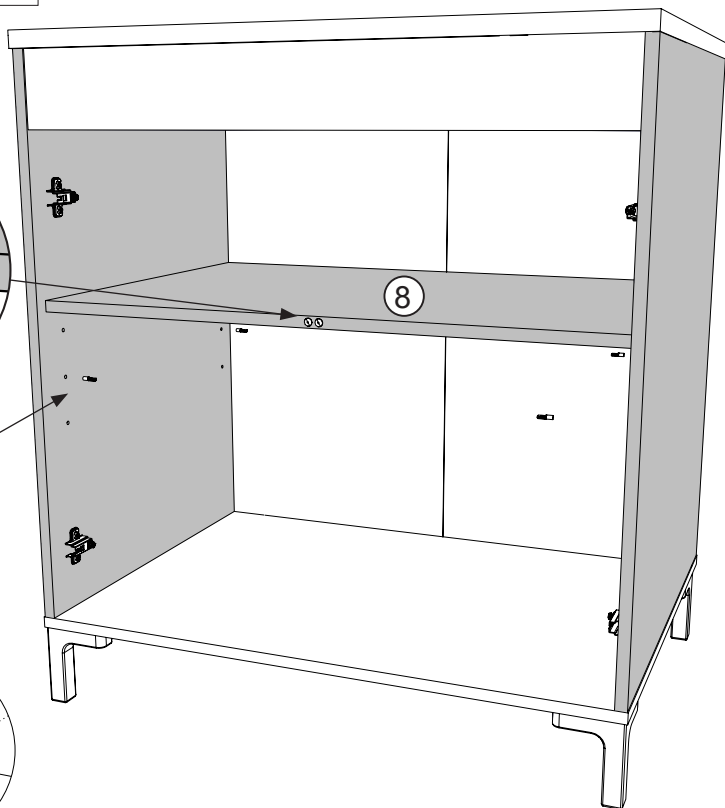
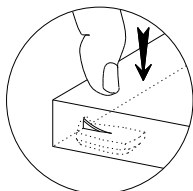
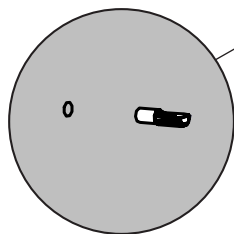
BWD



x4

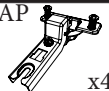


PAS

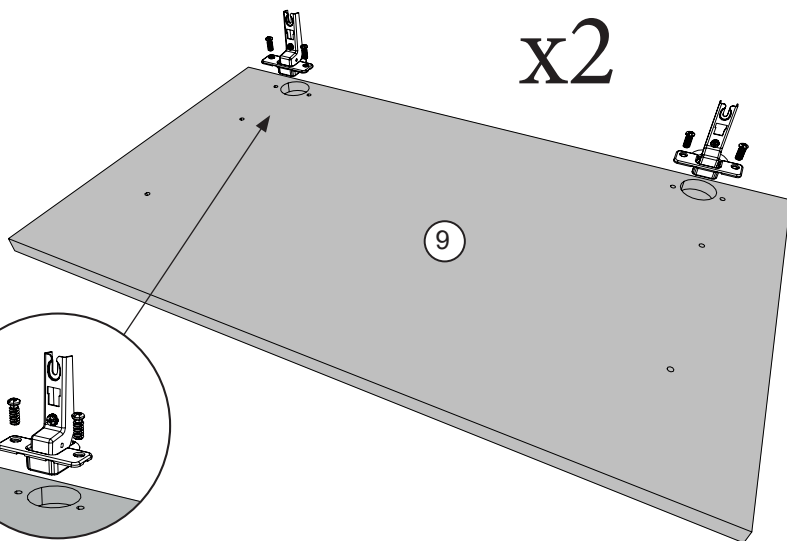


12

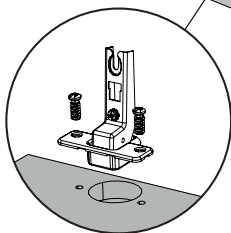
AP



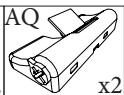
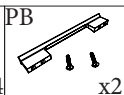
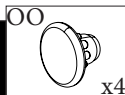
x4



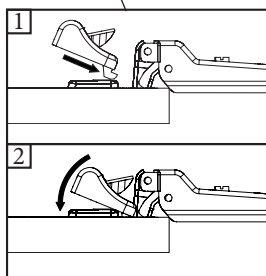
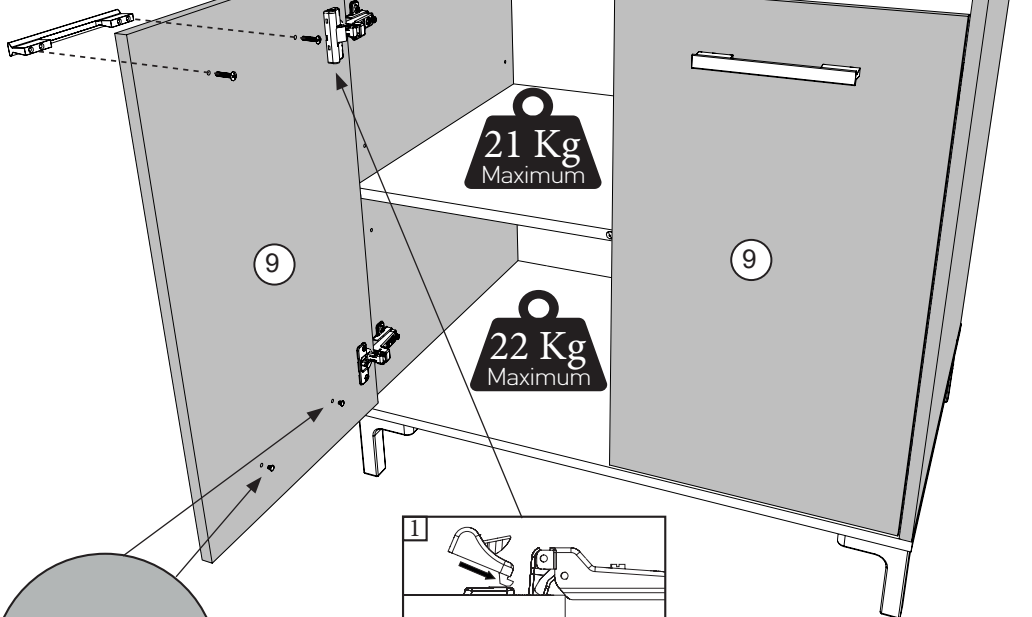
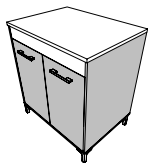
x2



13



26 Kg  
Maximum



Utiliser une cale pour percer les trous de la poignée

