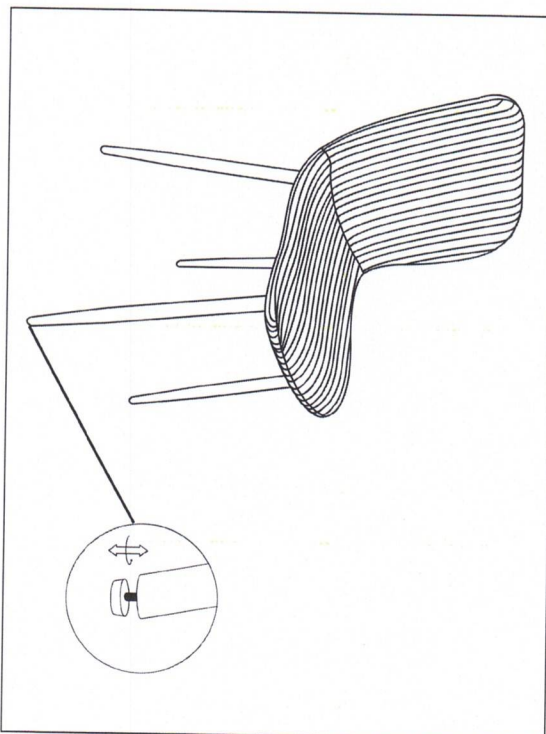
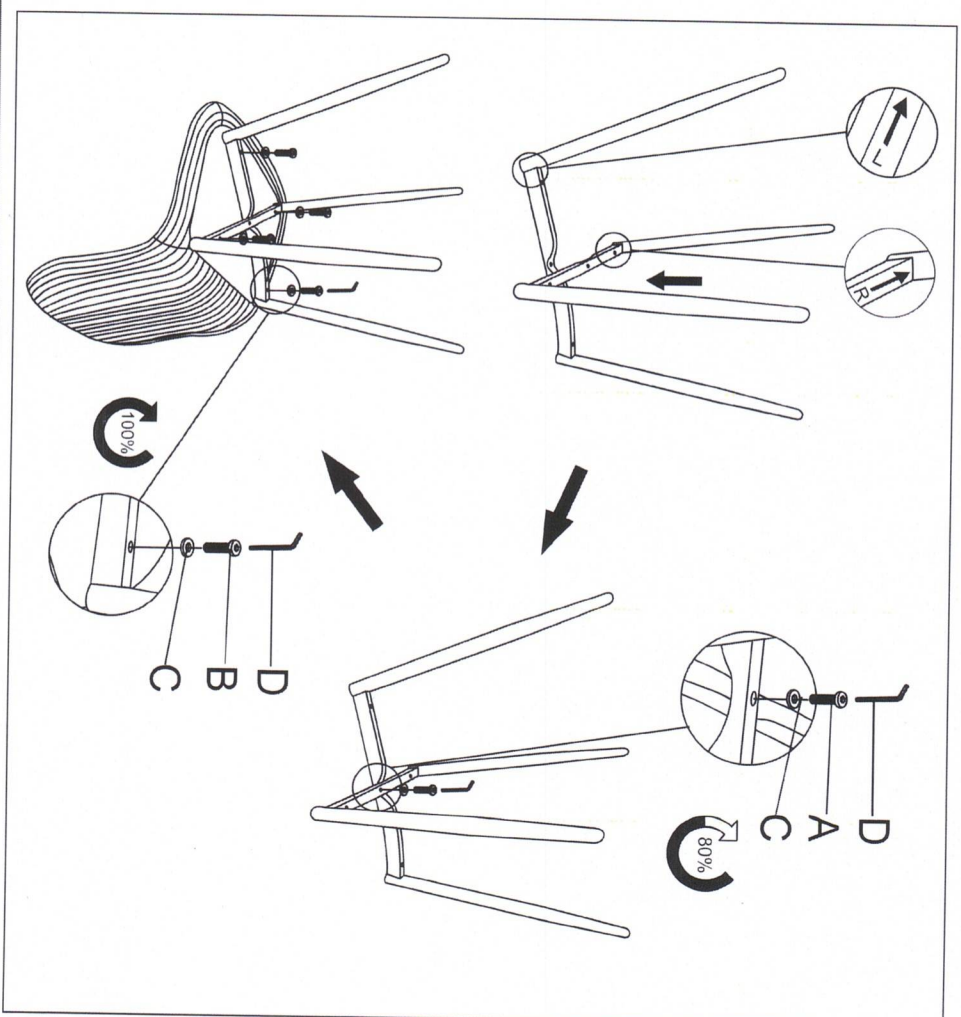


INSTRUCTIONS D'ASSEMBLAGE



A	B	C	D
1	4	5	1



--	--	--	--	--

LE TRI + FACILE **Pensez à donner ou recycler.**

BAC DE TRI **Association** **ou** **Marginal** **ou** **Dachstein**

<https://www.fairedevenirdechets.fr>

3 248115 658618