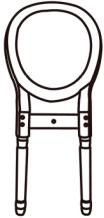


# INSTRUCTIONS D'ASSEMBLAGE

## 65820-65821

Ax1

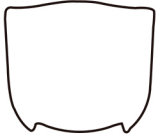


Ex9



M8\*70MM

Bx1



Fx1



M8

Cx2



legs

Gx4



M8\*65MM

Dx9



M8x22x2mm

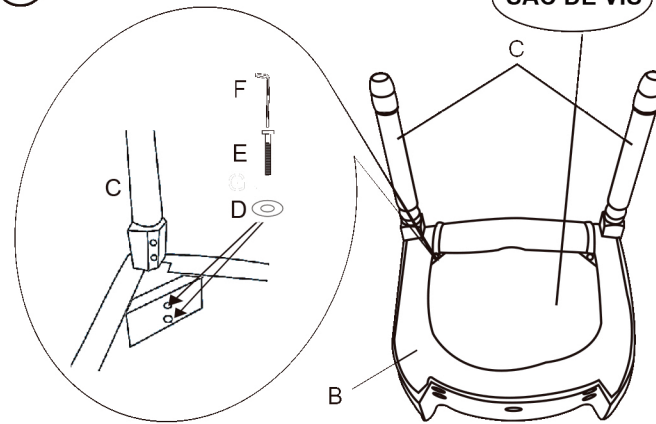


15mn



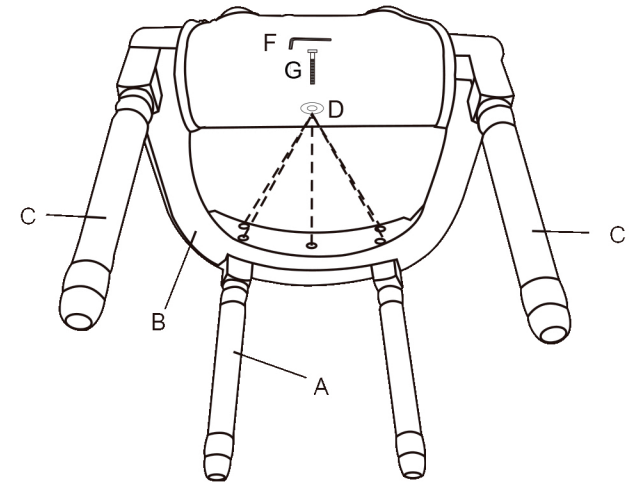
x2

①



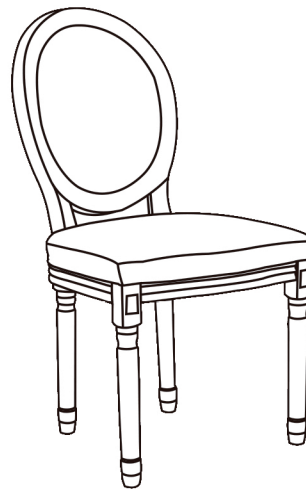
SERREZ LES VIS A 80% SANS LES BLOQUER

②



SERREZ LES VIS A 80% SANS LES BLOQUER

③



AJUSTER L'EQUILIBRE DE LA CHAISE PUIS SERRER LES VIS A 100% POUR LES BLOQUER

**ATTENTION:**

NE PAS SE METTRE DEBOUT SUR LA CHAISE NE PAS UTILISER LA CHAISE COMME UNE ECHELLE

NE PAS UTILISER CETTE CHAISE SANS QUE TOUTES LES RONDELLES LES VIS NE SOIENT FERMEMENT BLOQUES

MERCI DE NE PAS UTILISER UN COUTEAU POUR OUVRIR TOUS LES EMBALLAGES DE LA CHAISE CELA PEUT L'ENDOMMAGER