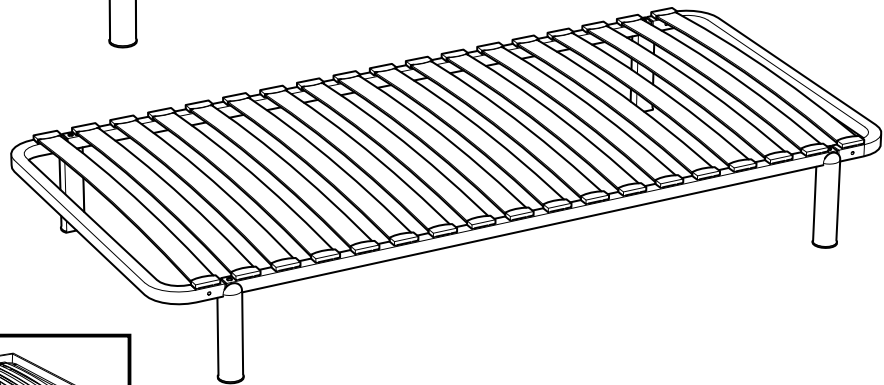
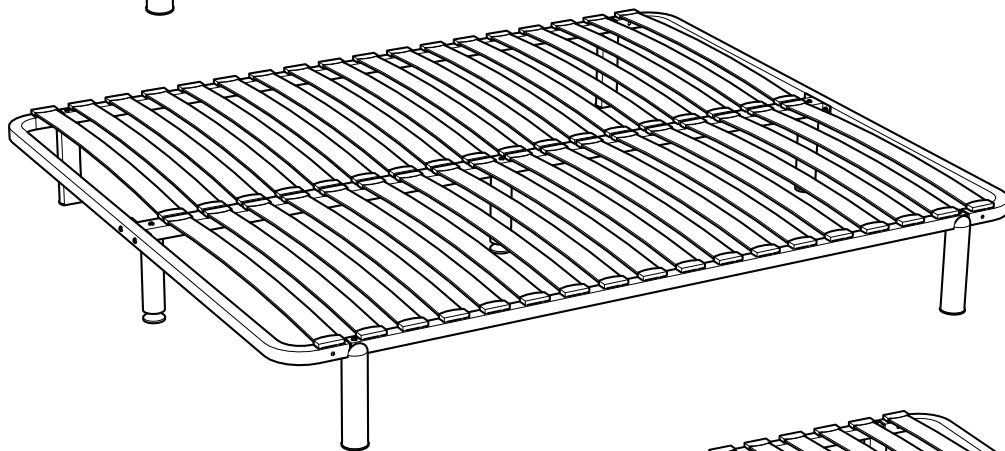
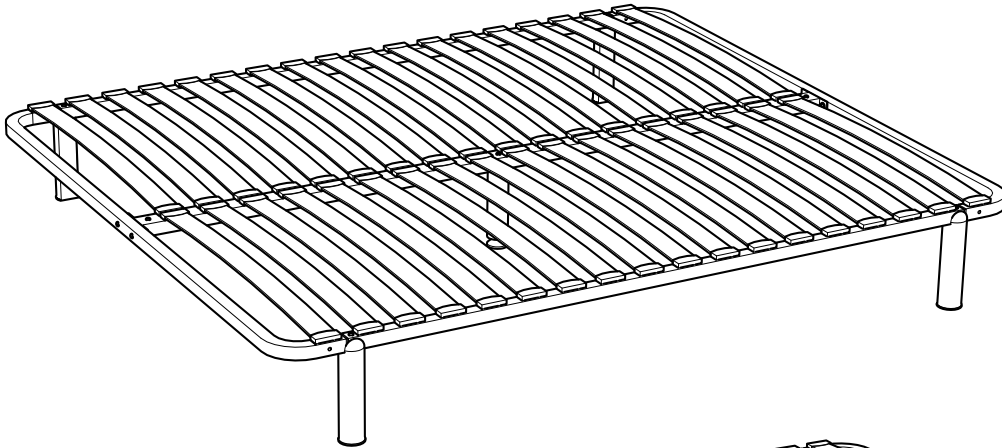
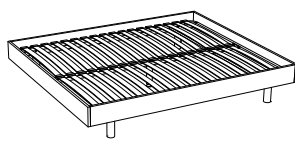


OPTIKIT

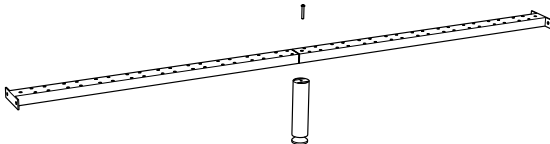
Sommier à lattes (à monter)
Sommier 90 x 190 cm - 90 x 200 cm
Sommier 140 x 190 cm - 140 x 200 cm
Sommier 160 x 200 cm



Utilisation sur pieds



Utilisation dans bois de lit
(non fourni)



Assemblage uniquement sur 140 et 160

BIEN ETUDIER LA NOTICE DE MONTAGE.

REPERER LES PIÈCES CONSTITUANT VOTRE MEUBLE.

REGROUPER ET CONTRÔLER LA QUINCAILLERIE.

MUNISSEZ-VOUS DE L'OUTILLAGE NECESSAIRE.

AMÉNAGEZ-VOUS UNE ZONE DE MONTAGE.

PROCÉDER AU MONTAGE.

NE JAMAIS FORCER LES ASSEMBLAGES.

RESSERRER LES VIS APRES QUELQUE TEMPS D'USAGE.

GARDEZ VOTRE NOTICE DE MONTAGE, SI UNE PIÈCE VENAIT À MANQUER, ELLE SERAIT LE PLUS CLAIR MOYEN DE COMMUNIQUER AVEC VOTRE MAGASIN.

READ THE ASSEMBLY INSTRUCTION CAREFULLY.

IDENTIFY THE ELEMENTS CONSTITUING YOUR PIECE OF FURNITURE.

GROUP AND CHECK THE HARDWARE FITTINGS.

GET THE TOOLS NEEDED.

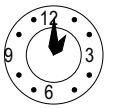
CLEAR SPACE TO WORK.

PROCEED TO ASSEMBLE.

NEVER FORCE THE FITTINGS.

TIGHTEN THE SCREW AFTER USING FOR SOMETIME.

KEEP YOUR ASSEMBLY INSTRUCTIONS, IN THE EVENT OF QUIRY, PLEASE CONTACT YOUR SUPPLIER.



60 mn

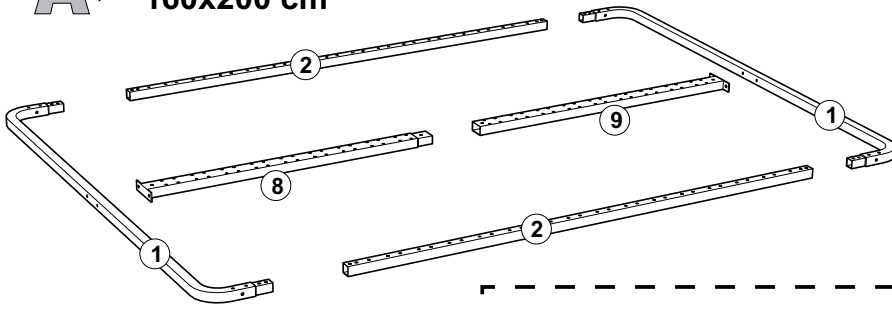


Sommier étudié pour une utilisation sur pieds, toute autre utilisation ne sera pas couverte par la garantie.
Le sommier 90x190 doit être utilisé avec un matelas d'un poids minimum de 7 kg.
Les sommiers 140x190 et 160x200 doivent être utilisés avec un matelas d'un poids minimum de 12 kg.

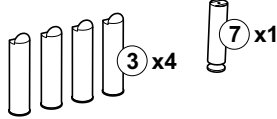
Bed frame designed for use on feet, any other use will not be covered by warranty.
The 90x190 slat base must be used with a mattress weighing at least 7 kg.
The 140x190 and 160x200 slat bases must be used with a mattress weighing at least 12 kg

VUE ÉCLATÉE - EXPLODED VIEW

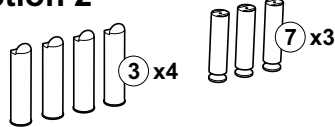
A ▶ 140x190 cm - 140x200 cm
160x200 cm



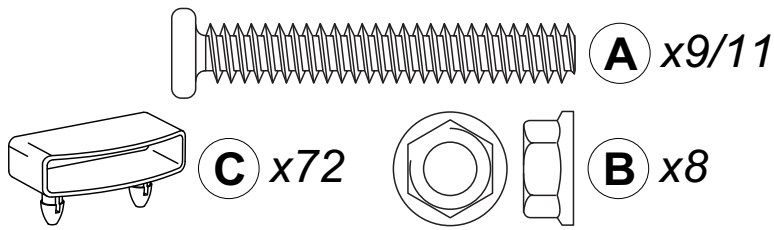
Option 1



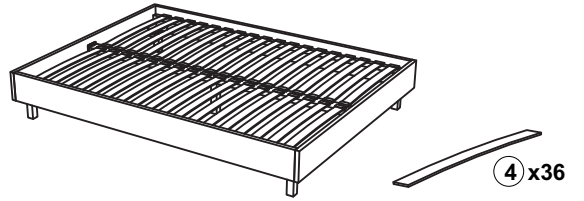
Option 2



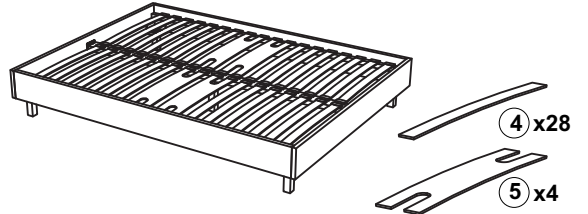
QUINCAILLERIE - HARDWARE



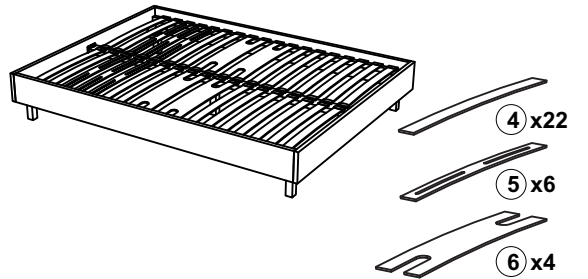
Version classique



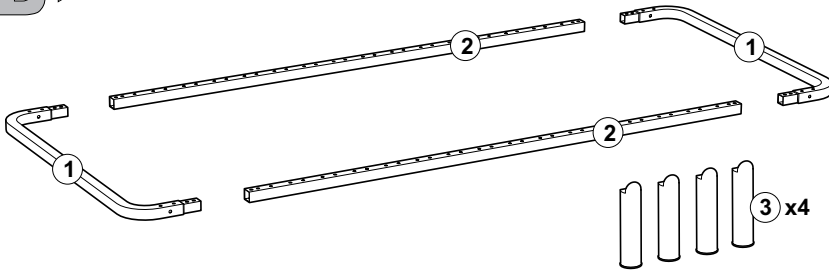
Version 3 ZONES



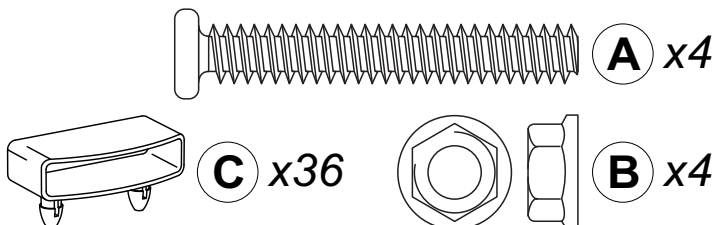
Version 5 ZONES



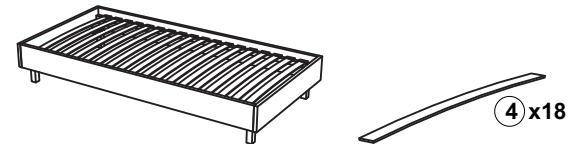
B ▶ 90x190 cm 90x200 cm



QUINCAILLERIE - HARDWARE



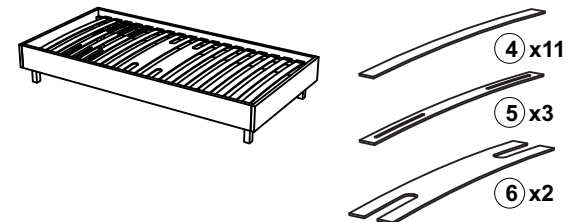
Version classique



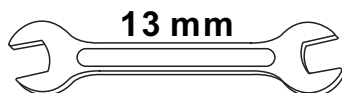
Version 3 ZONES



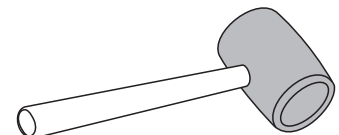
Version 5 ZONES



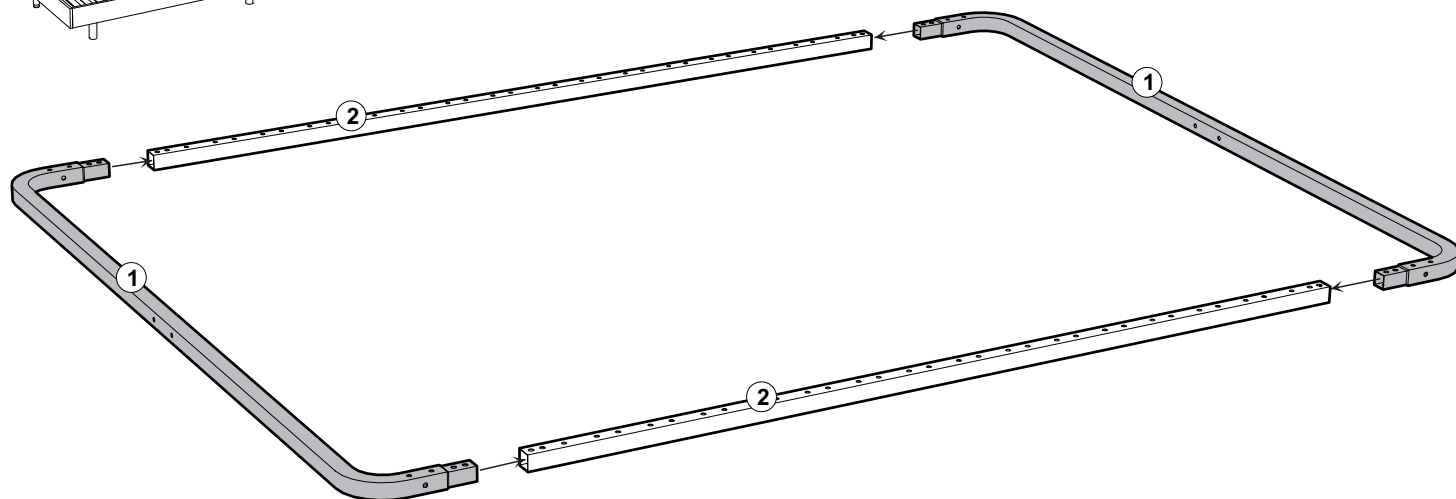
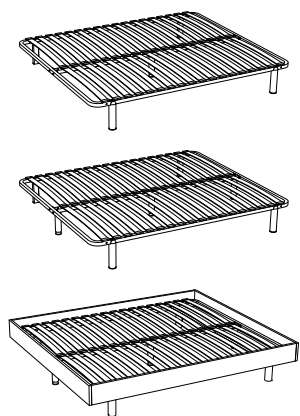
OUTILLAGE - TOOLS



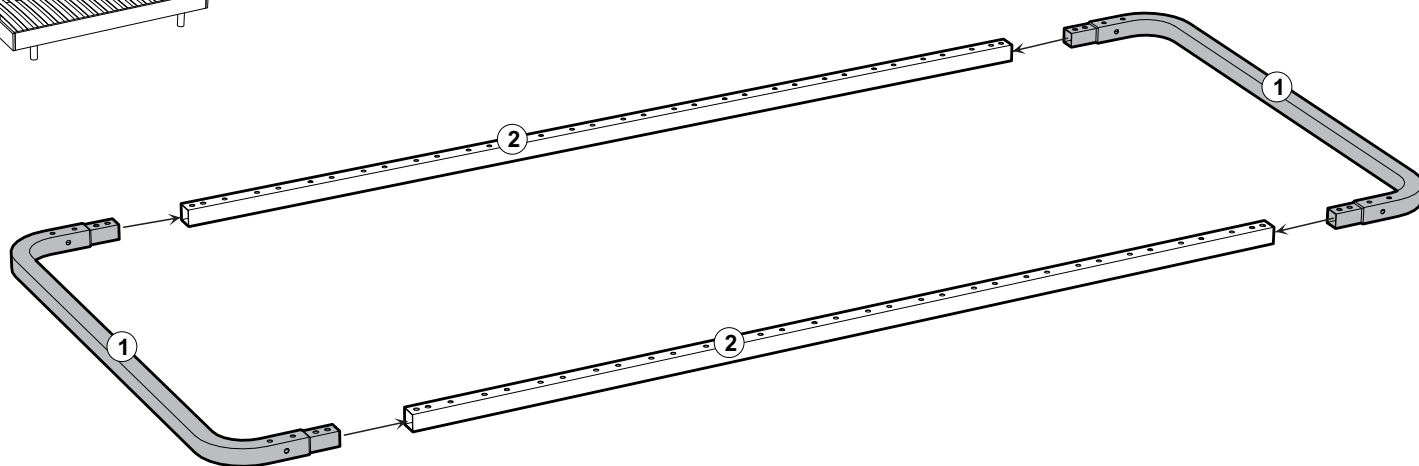
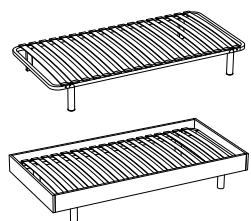
NON FOURNI - NOT SUPPLIED



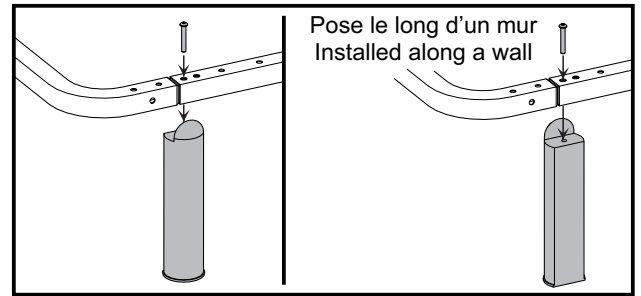
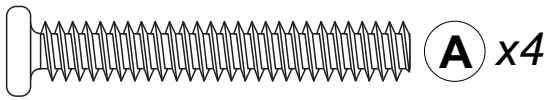
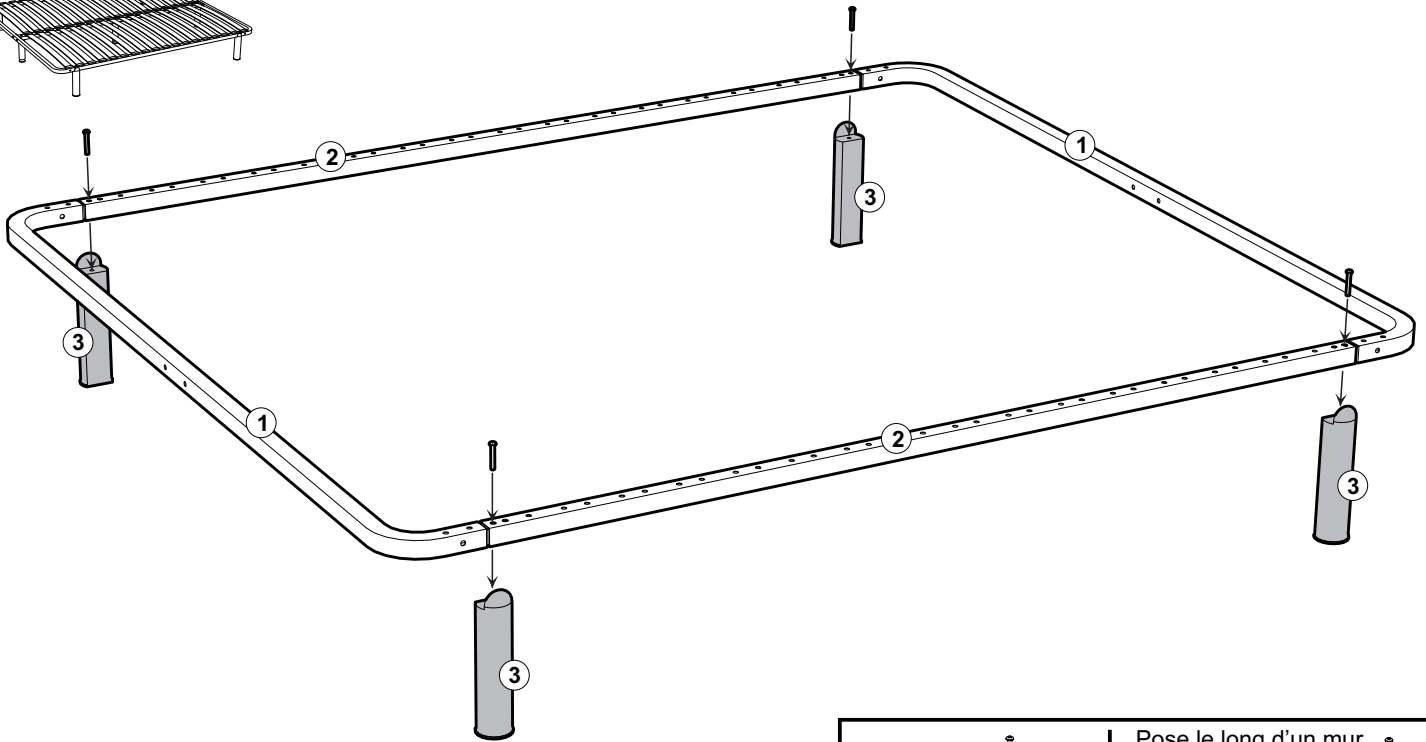
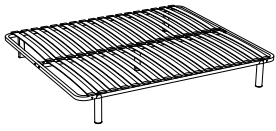
1a ▶



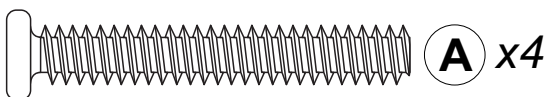
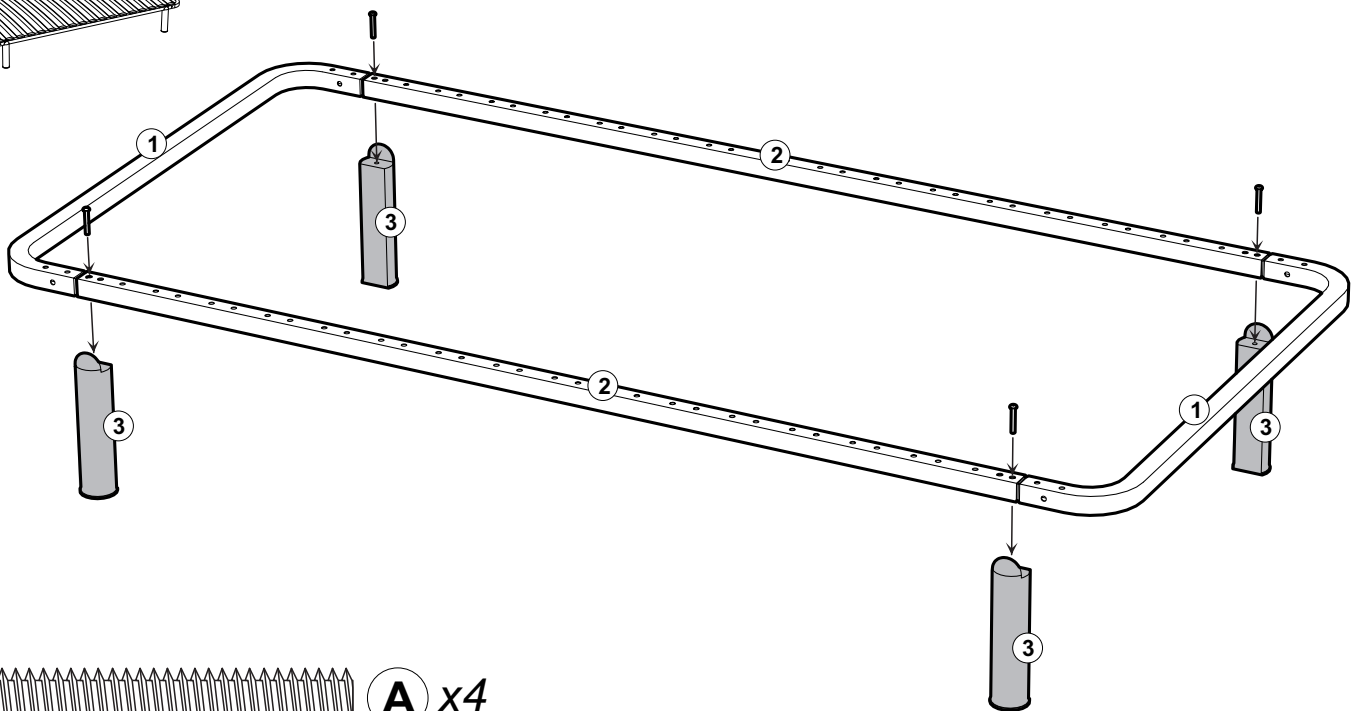
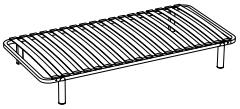
1b ▶



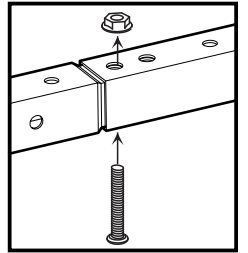
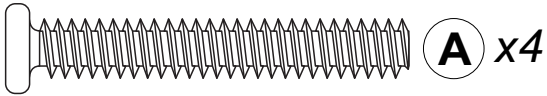
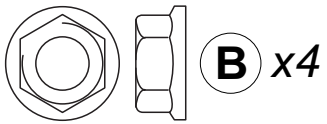
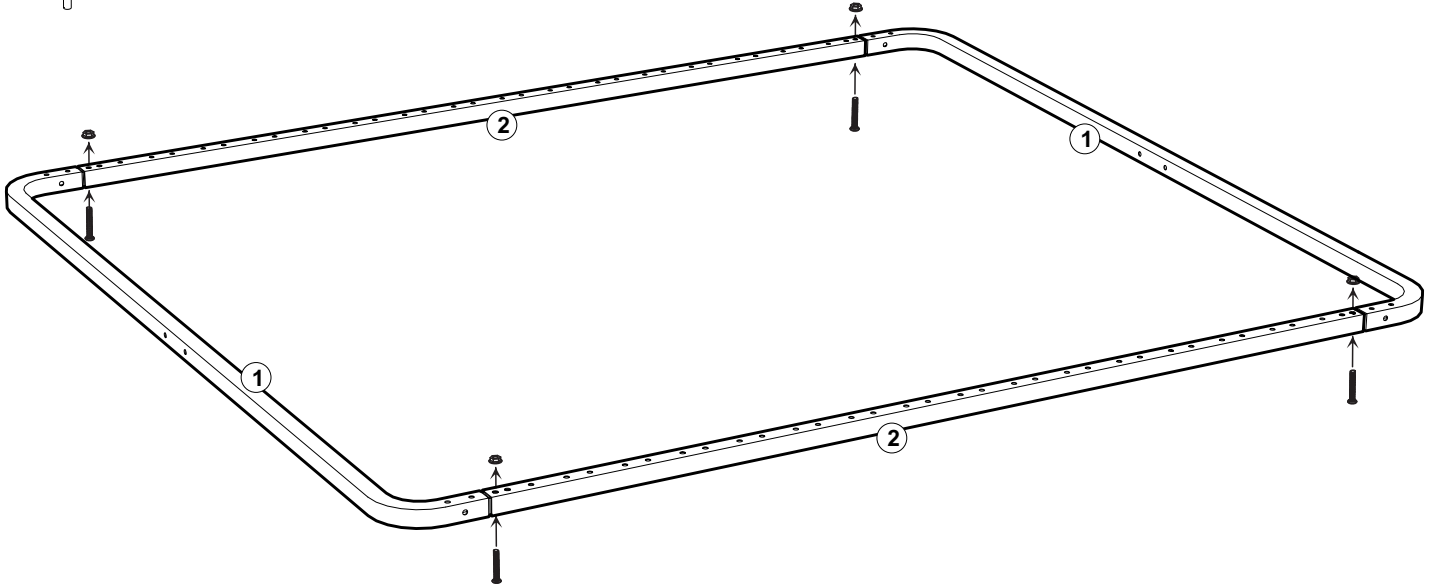
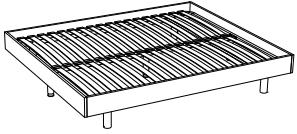
2a ▶



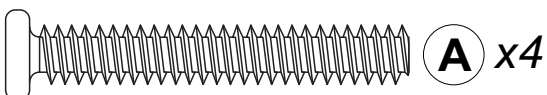
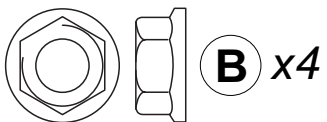
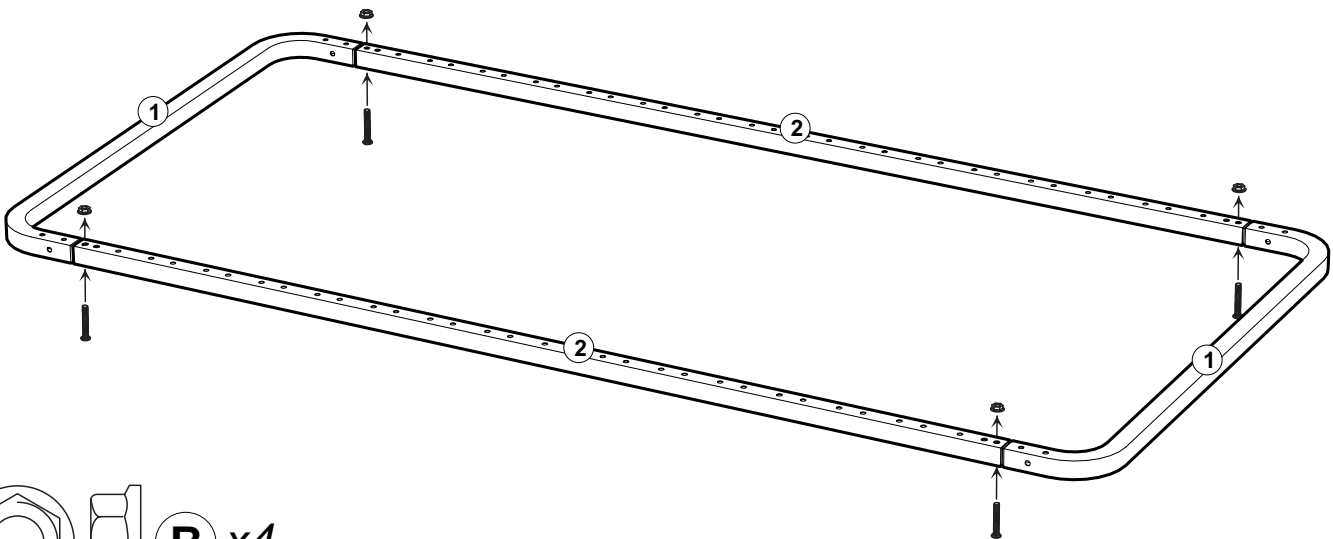
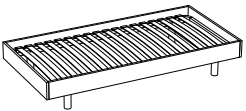
2b ▶

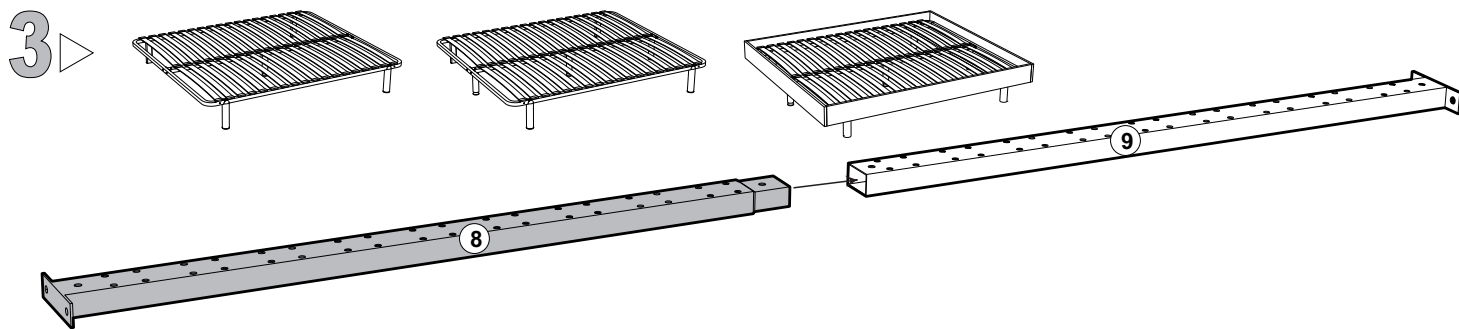


2c ▶

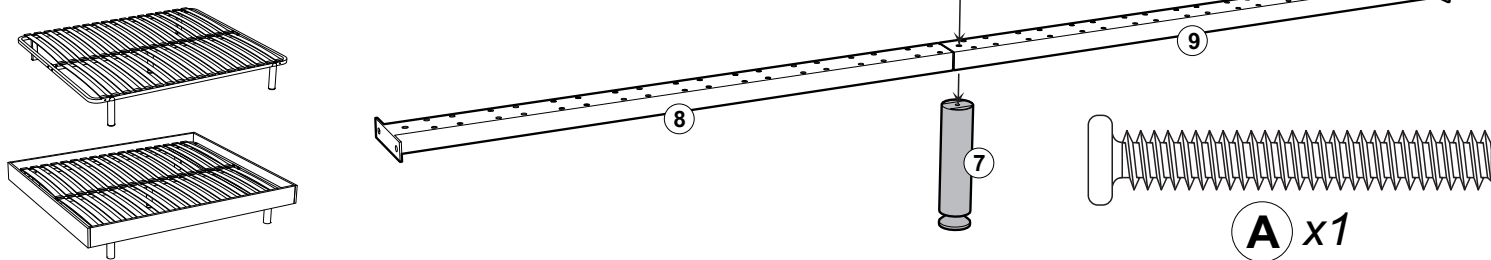


2d ▶

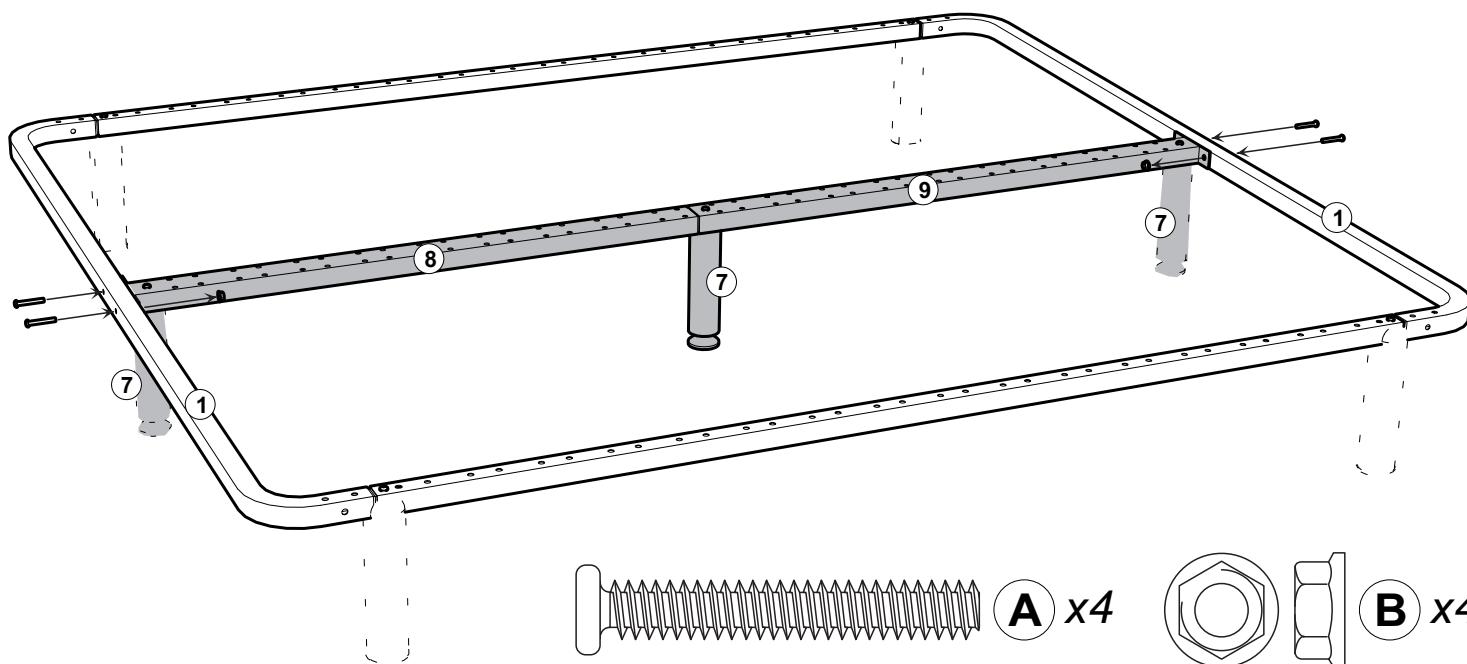
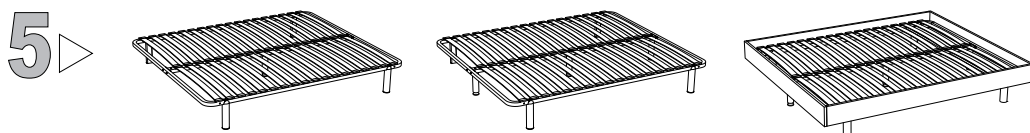
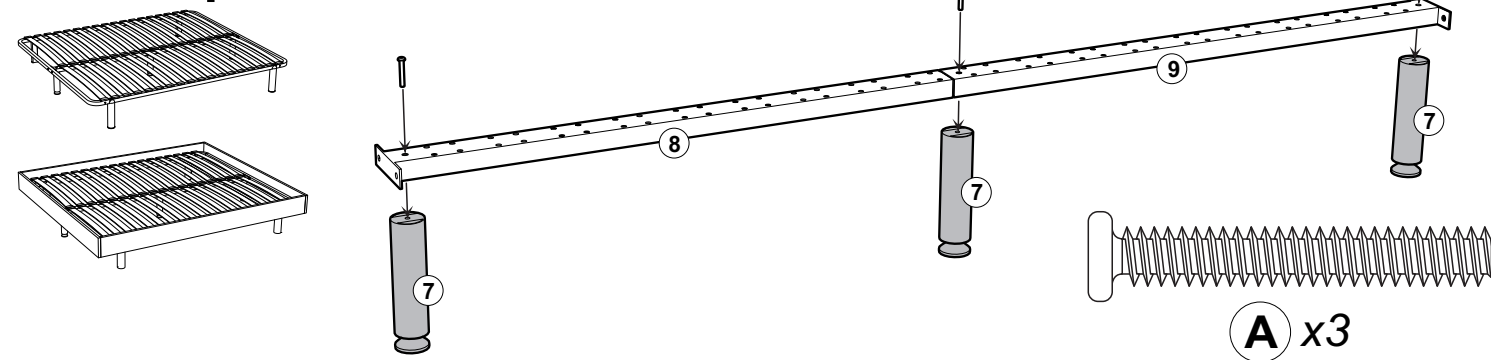




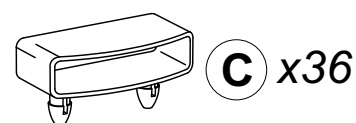
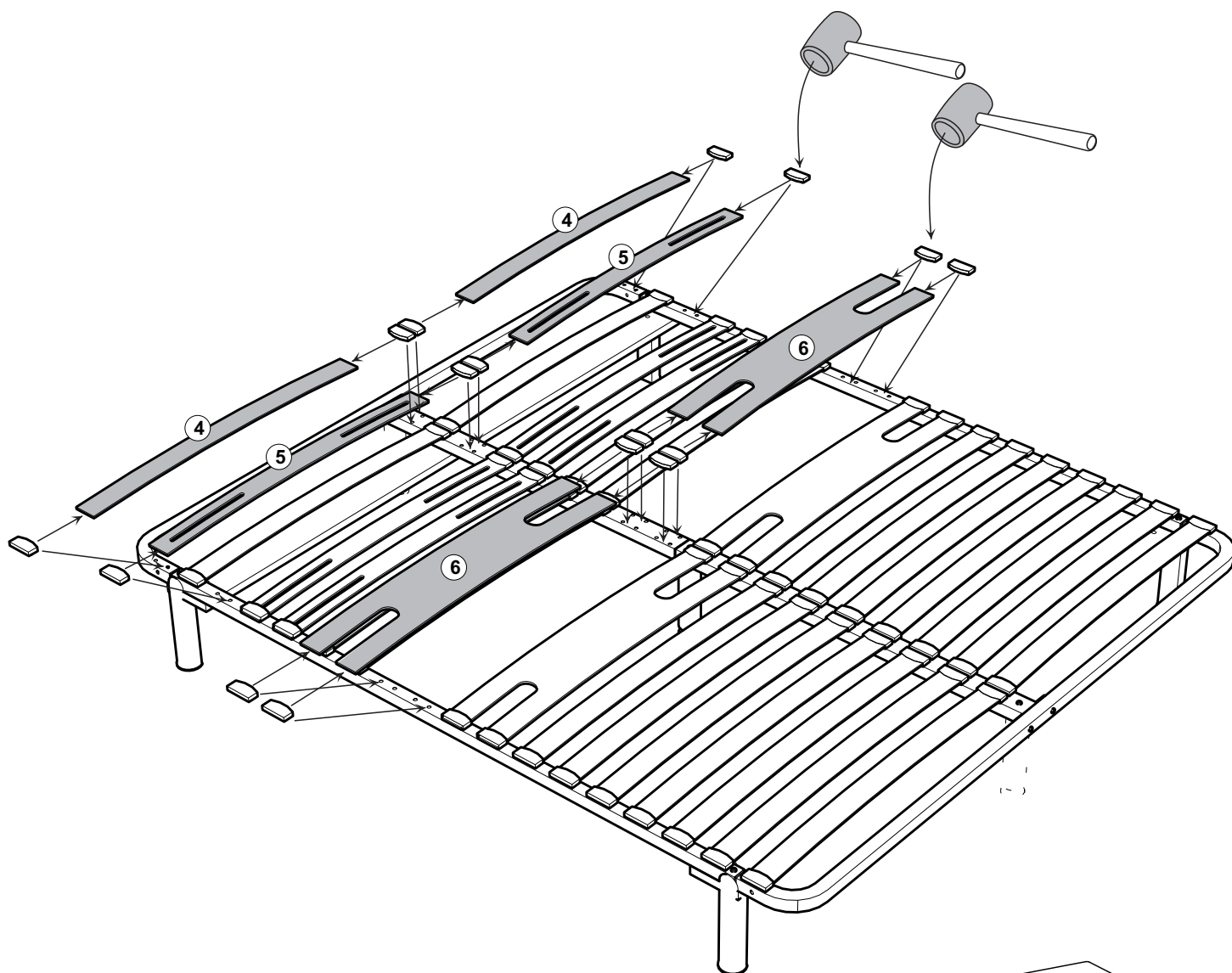
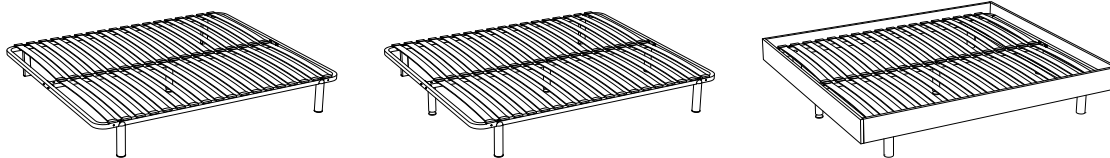
4a ▶ **Option 1**



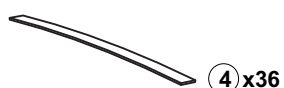
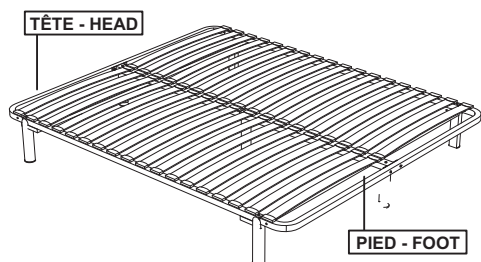
4b ▶ **Option 2**



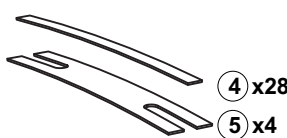
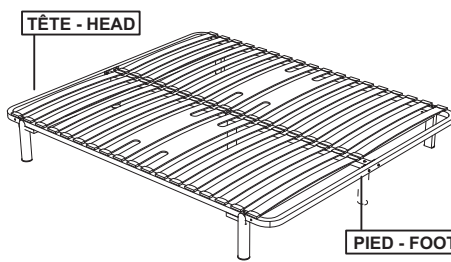
6a ▶



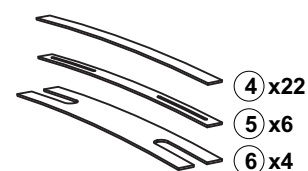
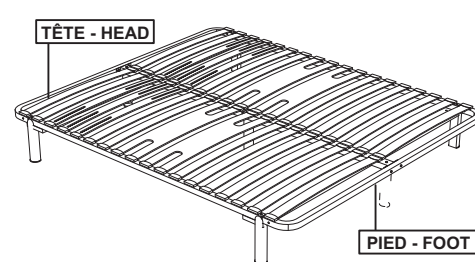
Version classique



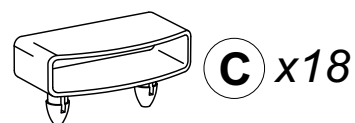
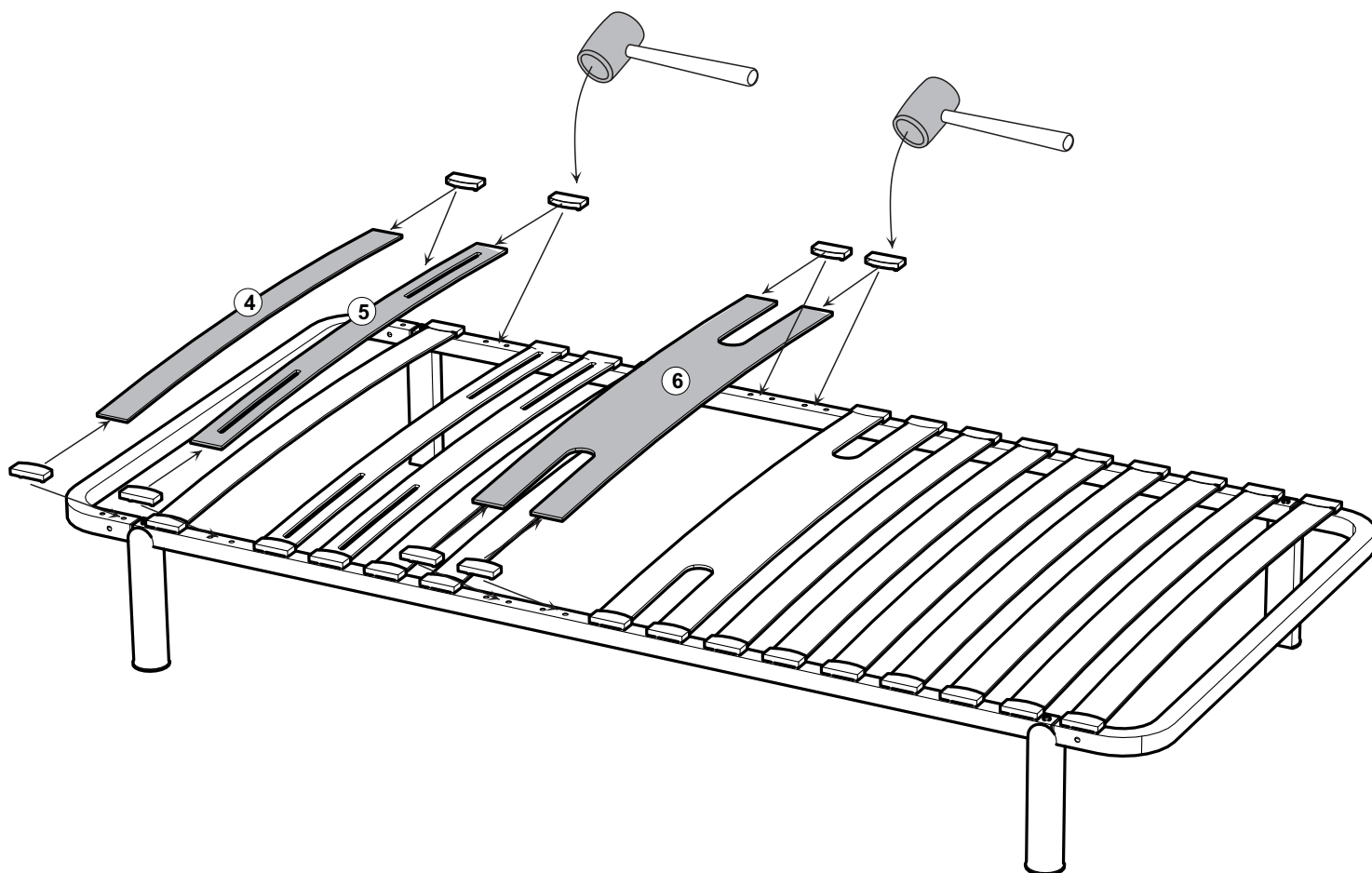
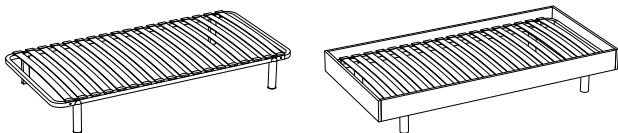
Version 3 ZONES



Version 5 ZONES



6b ▶



Version classique

Version 3 ZONES

Version 5 ZONES

