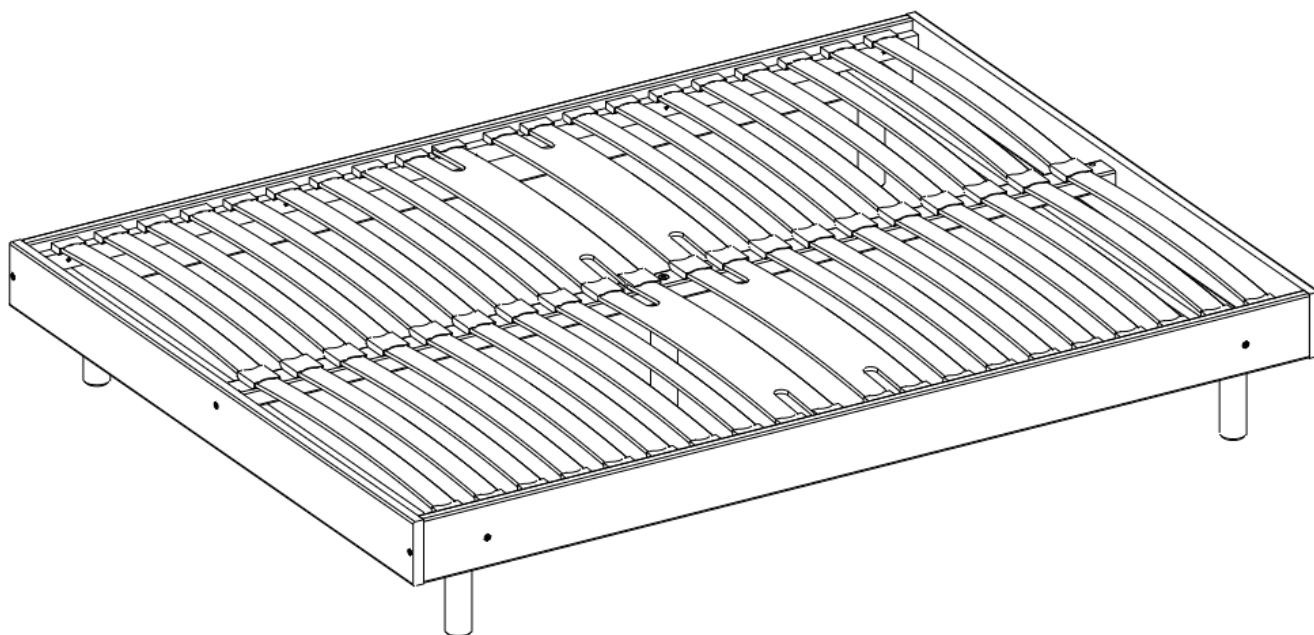
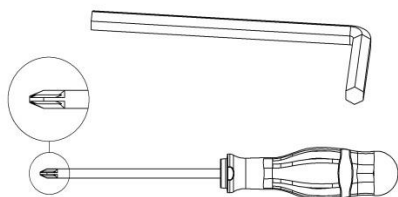


# DECOKIT 1 0X190

15/12/24



## OUTILLAGE - TOOLS - WERKZUG HERRAMIENTA - ATTREZZATURA



2 monteurs



60 Min

**BIEN ETUDIER LA NOTICE DE MONTAGE.**  
REPEREZ LES PIECES CONSTITUANT VOTRE MEUBLE.  
REGROUPEZ ET CONTROLEZ LA QUINCAILLERIE.  
**MUNISSEZ-VOUS DE L'OUTILLAGE NECESSAIRE.**  
AMENAGEZ-VOUS UNE ZONE DE MONTAGE.  
PROCEDEZ AU MONTAGE.

**NE JAMAIS FORCER LES ASSEMBLAGES**  
RESSERREZ LES VIS APRES QUELQUE TEMPS  
D'USAGE  
GARDER VOTRE NOTICE DE MONTAGE, SI UNE PIECE  
VENAIT A MANQUER, ELLE SERAIT LE PLUS CLAIR  
MOYEN DE COMMUNIQUER AVEC VOTRE MAGAZIN

**READ THE ASSEMBLY INSTRUCTION CAREFULLY.**  
IDENTIFY THE ELEMENTS CONSTITUING YOUR PIECE  
OF FURNITURE.  
**GROUP AND CHECK THE HARDWARE FITTINGS.**  
**GET THE TOOLS NEEDED.**  
**CLEAR SPACE TO WORK.**  
PROCEED TO ASSEMBLE.

**NEVER FORCE THE FITTINGS.**  
TIGHTEN THE SCREW AFTER USING FOR SOMETIME.  
KEEP YOUR ASSEMBLY INSTRUCTIONS, IN THE  
EVENT OF QUIRY, PLEASE CONTACT YOUR SUPPLIER.

**Structure :** MDF/ Sapin

**Lattes :** bois multiplis

**Entretien :** Un simple passage de chiffon  
suffit. Produit d'entretien à base de diluant  
cellulosique à éviter car incompatible avec  
vernis

**DIESE NOTIZE GUTE BEARBEITEN.**  
ERKENNEN SIE DIE VERSHIEDENEN TEILE DES  
MÖBEL.  
SAMMELN SIE UND KONTROLIEREN SIE DEN  
SCHRAUBENSATZ.  
BENUTZEN SIE DIE NOTWENDIGTEN WERKZEUG.  
FANGEN SIE AN FASMÖBEL ZUSAMMEN ZU BAUEN.

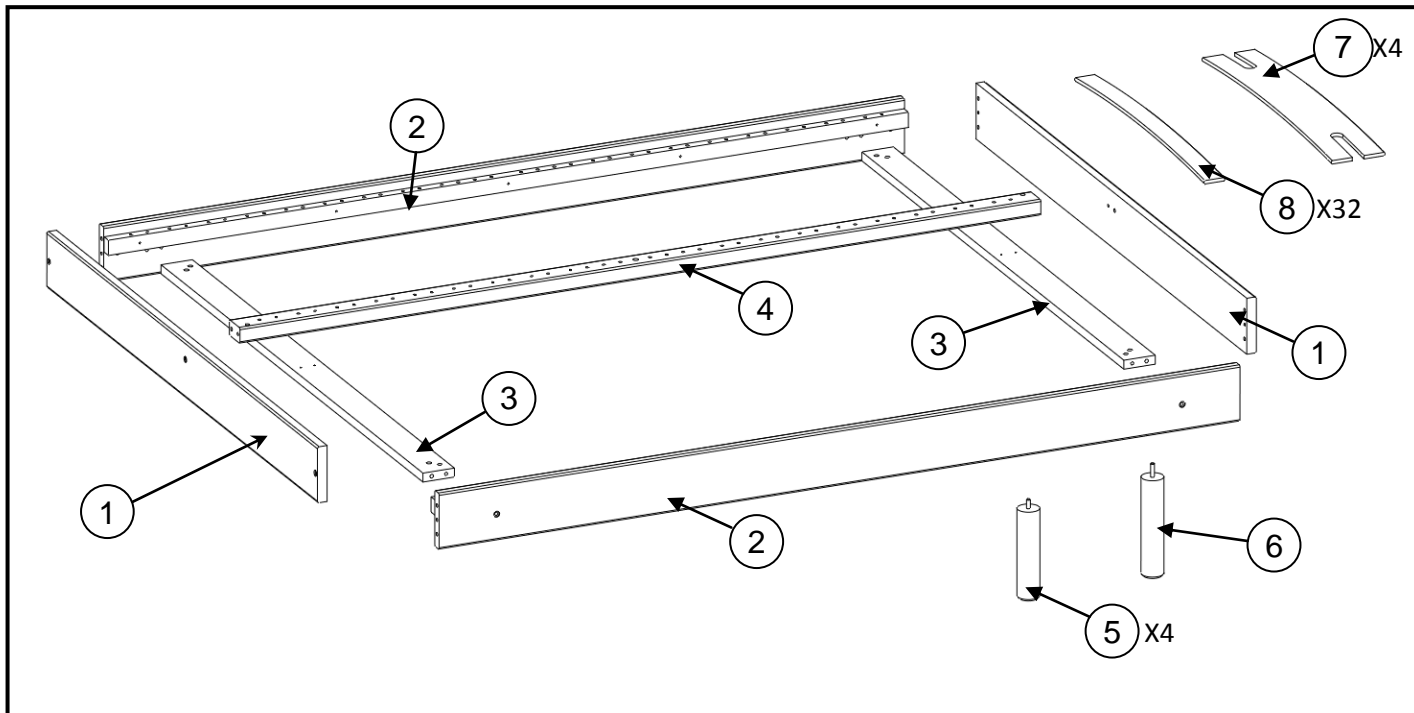
**NIEMALS DIE SCHRAUBEN ZU STRACK FIXIEREN.**  
NOCHMAL Festschrauben nach EINIGER ZEITEN.  
BEHALTEN SIE IMMER IHRE MONTAGE NOTIZE.

**ESTUDIAR BIEN INSTRUCCIONES DE MONTARE.**  
ORDENAS LAS PIEZAS QUE CONSTITUYEN SU  
MUEBLE.  
AGRUPAR Y CONTROLAR LA QUINCAILLERIA.  
ESCOGER LAS HERRAMIENTAS NECESARIA.  
PREPARAR UNA ZONA DE MONTAJE.  
PROCEDER AL MONTAJE.

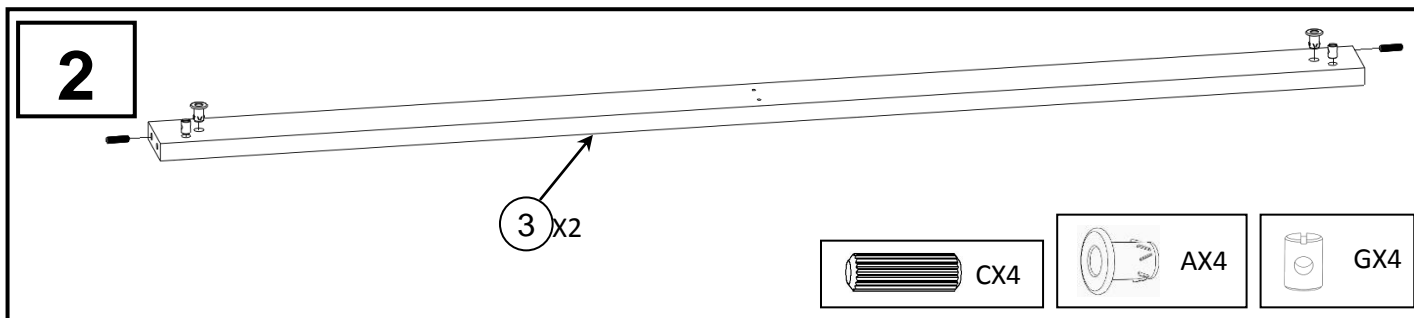
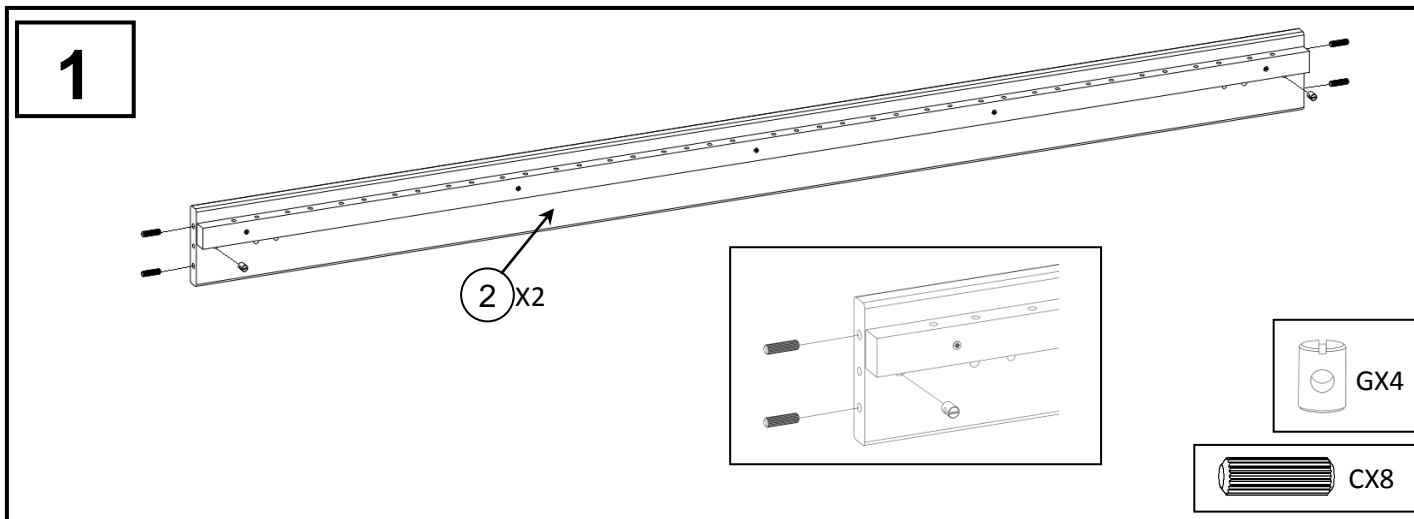
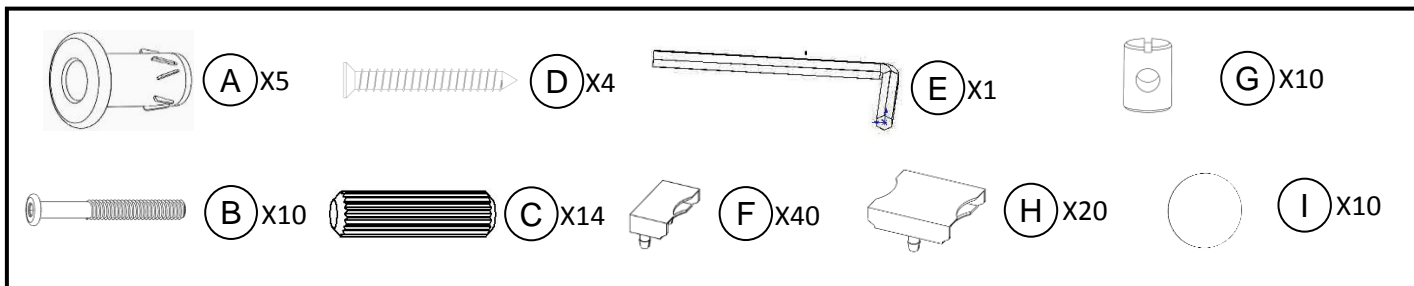
**NO FORZAR NUNCA LOS ENSEMBLAJES.**  
VOLVER APPRETAR LOS TORNILLOS DE SPUES DE  
ALGUIN TIEMP DE UTILIZACION.  
CONSERVAR LAS INSTRUCCIONES DE MONTAJE, SI  
FALTABA UNA PIEZA, SERIA EL MEDIO MAS CLARO  
PARA COMUNICAR CON SU ALMACEN.

**STUDIARE ATTENTAMENTE LE ISTRUZIONI DI  
MONTAGGIO.**  
INDIVIDUARE LE PARTI CHE COSTITUISCONO IL  
MOBILIE.  
RAGGRUPPARE E CONTROLLARE LA FERRAMENTA.  
**MUNIRSI DEGLI UTENSILI NECESSARI.**  
PREPARARE UNO SPAZIO PER LAVORARE.  
PROCEDERE AL MONTAGGIO.

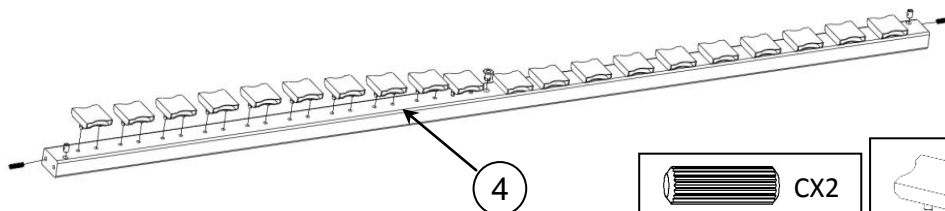
**NON FORZARE TROPPO NELL'AVVITARE.**  
STRINGERE LE VITI SOLO DOPO UN PERIODO DI  
UTILIZZAZIONE.  
CONSERVARE LE ISTRUZIONI DI MONTAGGIO. SE  
QUALCHE PEZZO VENISSE A MANCARE, SERANNO IL  
MEZZO PIU CHIARO PER COMUNICARE CON IL  
VOSTRO VENDITORE



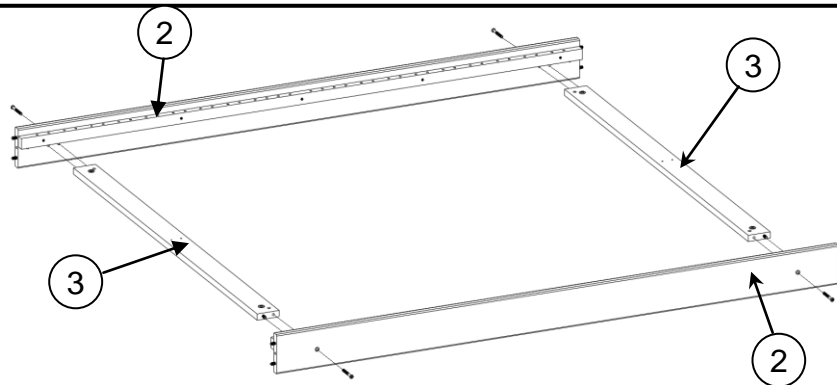
**QUINCAILLERIE - HARDWARE - BESCHÄGE - FERRETERIA - CHINCAGLIERIA**



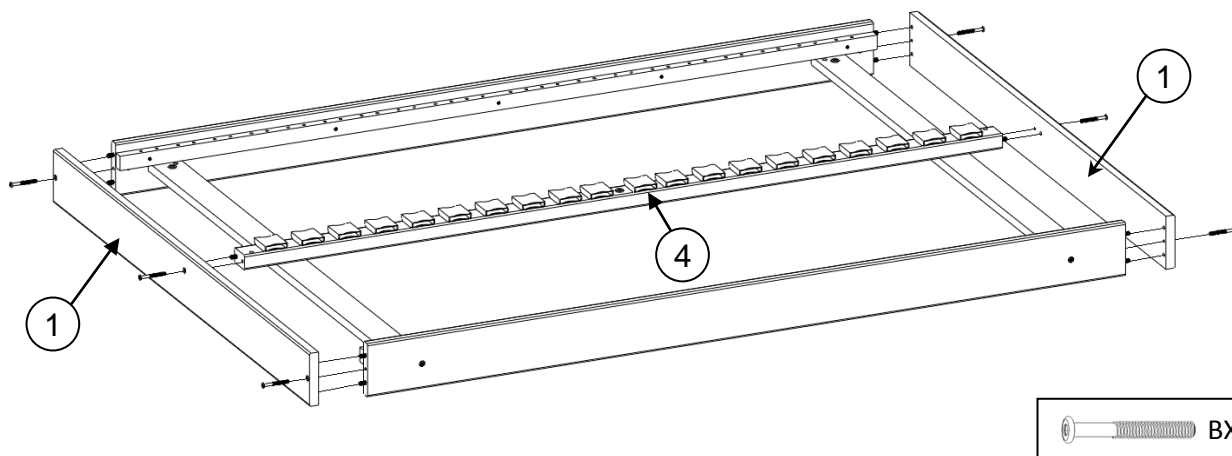
3



4



5



6

