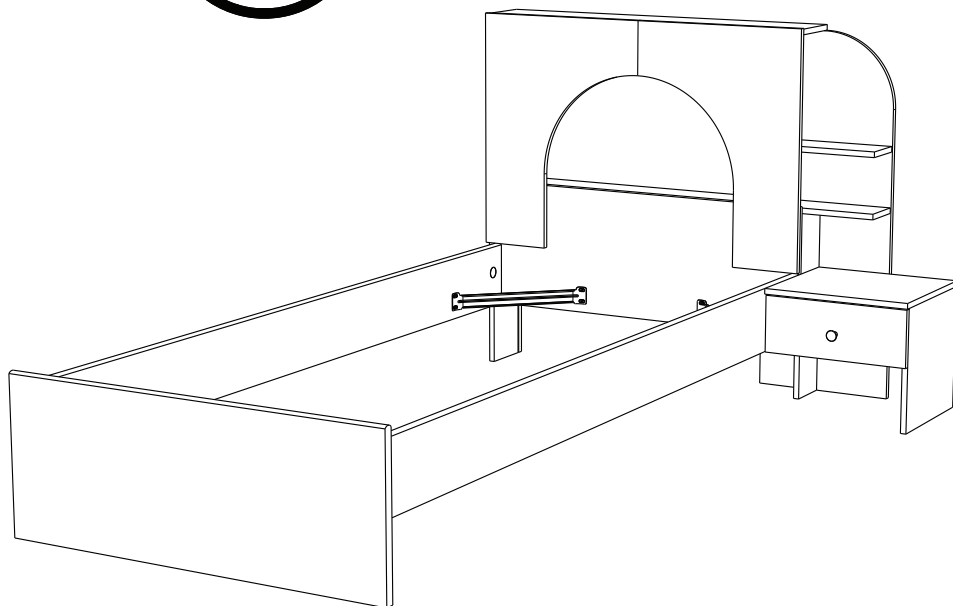


20550C

2600LICH

PARISOT INDUSTRIE 70800 SAINT LOUP SUR SEMOUSE -FRANCE-



Gamme : MAJORQUE




PARISOT INDUSTRIE

FR Remerciements :

Nous vous remercions d'avoir choisi un meuble créé et fabriqué par le Groupe Parisot et espérons qu'il vous donnera entière satisfaction.

EN Thanks:

Thank you for choosing furniture designed and manufactured by the Parisot Group. We hope you are totally satisfied with your purchase.

DE Danksagung:

Wir danken Ihnen für den Kauf eines Frankreich von der Parisot-Gruppe entworfenen und hergestellten Möbelstücks und hoffen, dass Sie es zu Ihrer vollkommnen Zufriedenheit finden werden.

HU Köszönet:

Köszönjük, hogy a Parisot Groupe által létrehozott és gyártott bútort választott, reméljük, hogy elégedett lesz a termékkel.

PT Agradecimentos:

Obrigado por ter escolhido um móvel concebido e fabricado pelo Grupo Parisot, esperando que seja do seu inteiro agrado.

IT Ringraziamenti:

Grazie per avere scelto un mobile progettato e fabbricato dal Gruppo Parisot. Speriamo soddisfatti appieno le vostre esigenze.

NL Bedankje:

Wij bedanken u voor de aankoop van een door de Groep Parisot ontworpen en vervaardigd meubel en hopen dat u er veel plezier aan zult beleven.

CZ Poděkování:

Děkujeme, že jste si vybrali nábytek navržený a vyrobený společností Parisot Group. Doufáme, že budete svým nákupem naprosto spokojeni.

ES Agradecimientos:

Les damos las gracias por haber elegido un mueble diseñado y fabricado por el Grupo Parisot y esperamos que sea de su total agrado.

PL Podziękowania:

Dziękujemy za wybór mebli stworzonych i wyprodukowanych przez Grupę Parisot. Mamy nadzieję, że będziecie Państwo w pełni zadowoleni z zakupu.

RO Mulțumiri:

Vă mulțumim că ați ales un articol de mobilier conceput și fabricat de Grupul Parisot și sperăm că veți fi pe deplin satisfăcuți de acesta.

RU Благодарность:

Мы благодарим вас за то, что вы выбрали мебель, созданную и произведенную Групп Паризо, и надеемся,

что вы будете полностью удовлетворены нашей продукцией.

SK Pod'akovanie:

Ďakujeme, že ste si vybrali nábytok navrhnutý a vyrobený spoločnosťou Parisot Group. Dúfame, že budete svojim nákupom absolútne spokojní.

SL Hvala:

Hvala, ker ste izbrali pohištvo, ki je dizajnirano in proizvedeno s strani Parisot Group. Upamo, da ste maksimalno zadovoljni z vašim nakupom.

TR Teşekkür ederiz:

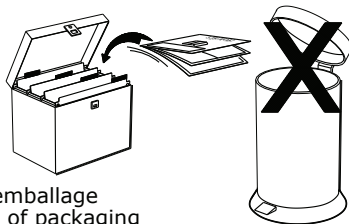
Parisot Group tarafından tasaranan ve üretilen bu mobilyayı seçtiğiniz için teşekkür ederiz. Ürünümüzden memnun kalmanızı ümit ederiz.

ZH 感谢:

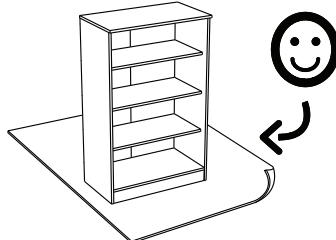
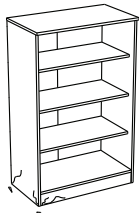
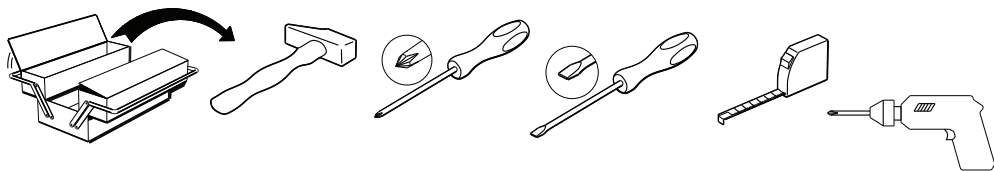
感谢您选择帕里索集团设计制造的家具。我们希望您对此次购买十分满意、

AR :شكر

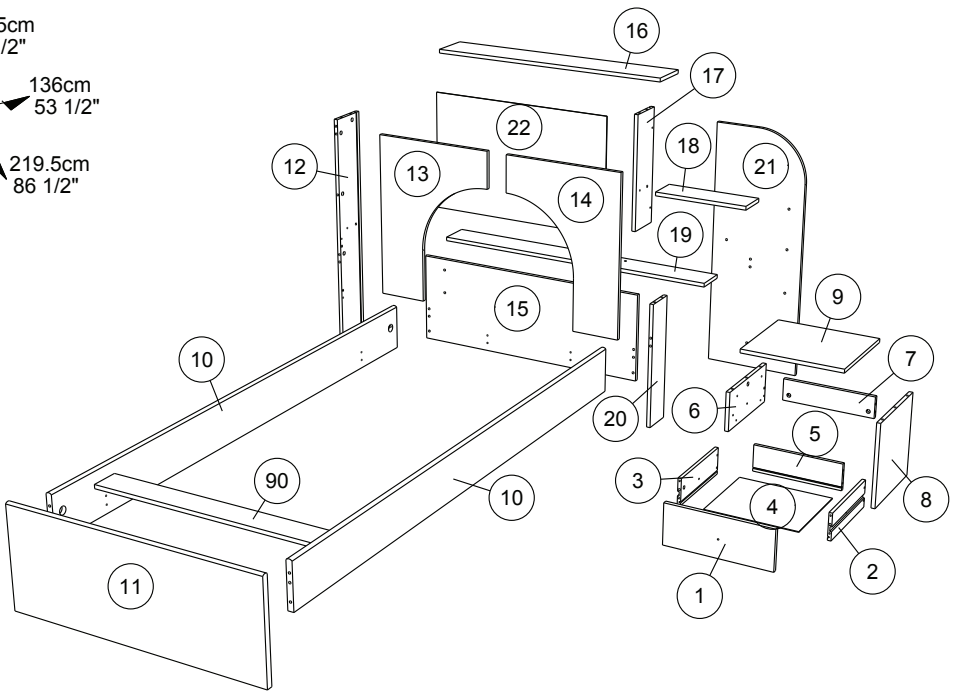
نشكركم لاختياركم هذه القطعة من الأثاث من تصميم وتصنيع مجموعة باريزو Parisot ونتمنى أن تتال رضاهكم.



Faites un geste pour l'environnement en triant vos déchets d'emballage
Make a gesture for the environment by sorting out your waste of packaging
Machen Sie eine Bewegung für die Umwelt, ihre Verpackungsabfälle sortierend
Haga un gesto para el medio ambiente escogiendo sus residuos de embalaje
Pensate all'ambiente riciclando i vostri rifiuti di imballaggio
Naredite uslugo okolju in lo ujte odpadke



100.5cm
39 1/2"
136cm
53 1/2"
219.5cm
86 1/2"



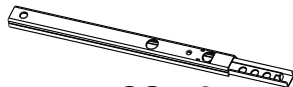
		mm			inch		
6	x 1	333	154	15	13 1/8	6 1/16	9/16
8	x 1	333	328	15	13 1/8	12 15/16	9/16
7	x 1	363	86	15	14 5/16	3 3/8	9/16
18	x 1	373	120	15	14 11/16	4 3/4	9/16
1	x 1	390	151	15	15 3/8	5 15/16	9/16
9	x 1	395	350	15	15 9/16	13 3/4	9/16
17	x 1	463	140	15	18 1/4	5 1/2	9/16
20	x 1	507	120	15	19 15/16	4 3/4	9/16
14	x 1	653	483	15	25 11/16	19	9/16
13	x 1	653	483	15	25 11/16	19	9/16
90	x 1	900	100	15	35 7/16	3 15/16	9/16
15	x 1	946	353	15	37 1/4	13 7/8	9/16
16	x 1	963	156	15	37 15/16	6 1/8	9/16
11	x 1	974	375	22	38 3/8	14 3/4	7/8
12	x 1	985	156	15	38 3/4	6 1/8	9/16
21	x 1	985	375	15	38 3/4	14 3/4	9/16
19	x 1	1148	120	15	45 3/16	4 3/4	9/16
10	x 2	2016	174	22	79 3/8	6 7/8	7/8
2	x 1	300	100	13	11 13/16	3 15/16	1/2
3	x 1	300	100	13	11 13/16	3 15/16	1/2
5	x 1	330	100	13	13	3 15/16	1/2
4	x 1	342	299	3	13 7/16	11 3/4	1/8
22	x 1	774	486	3	30 1/2	19 1/8	1/8



BLJ x 4



BZG x 2



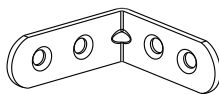
CG x 2



HV x 1



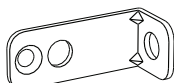
Ai x 17



LN x 2



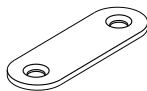
POi x 1



BLL x 7



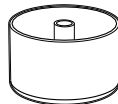
EP x 4



BJG x 2



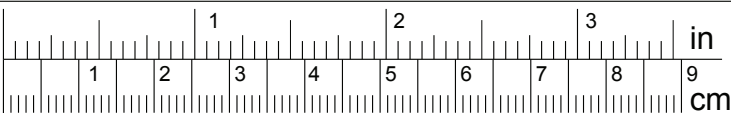
VW x 4



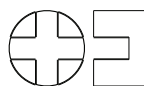
DR x 2



AHZ x 1



HW x 9



VV x 4



CQA x 4



ADM x 26



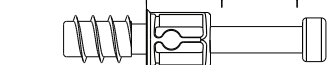
ADU x 4



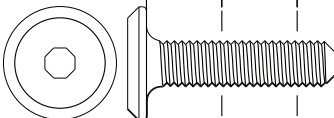
WH x 6



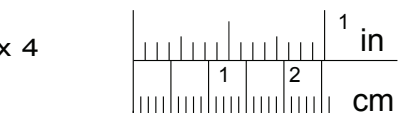
XN x 1



BSD x 19



BNU x 4



YB x 6



AiA x 8



VB x 30



BWF x 4



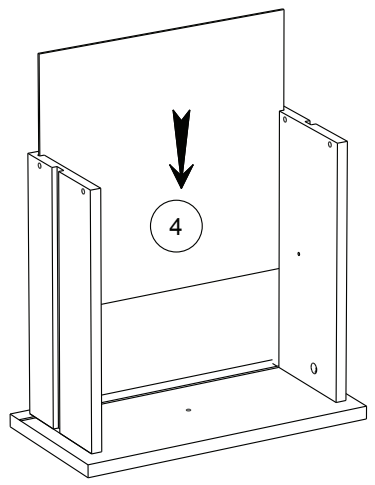
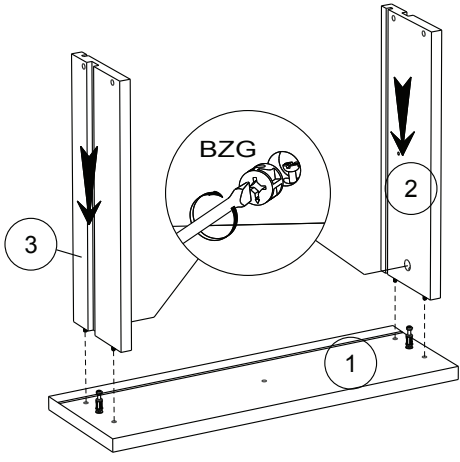
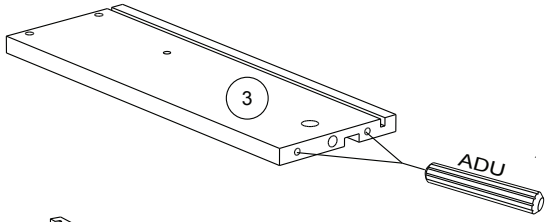
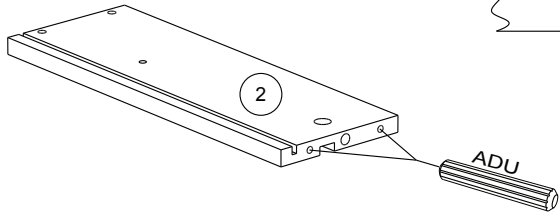
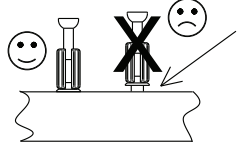
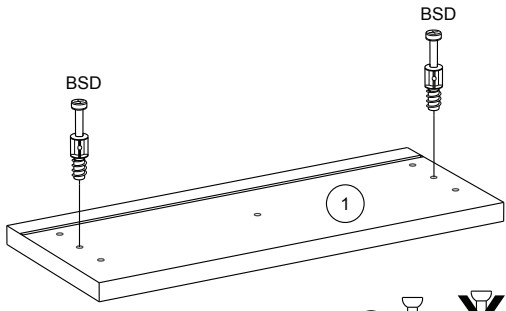
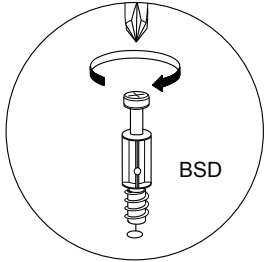
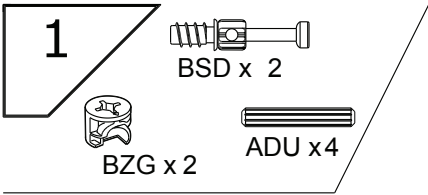
VG x 14



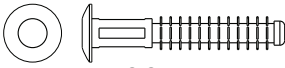
VR x 2



ANK x 2



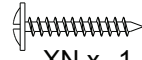
2



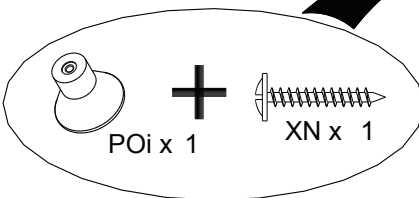
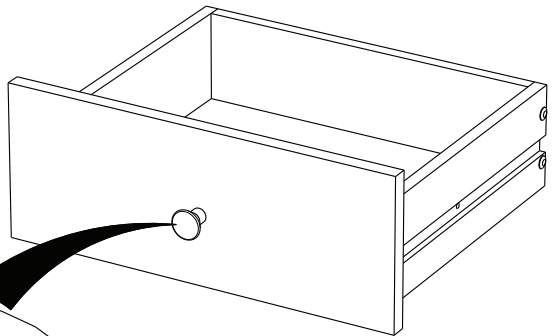
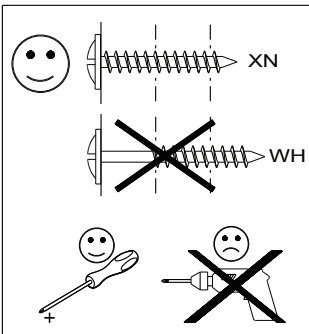
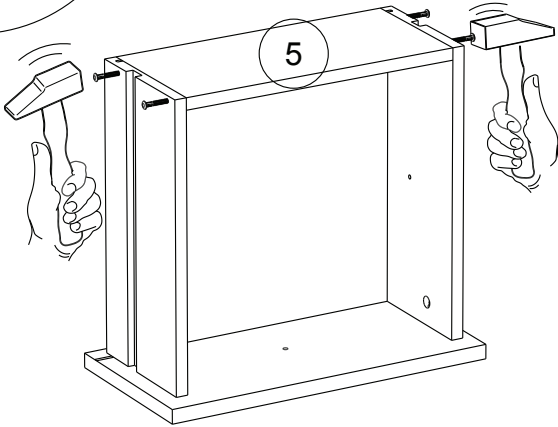
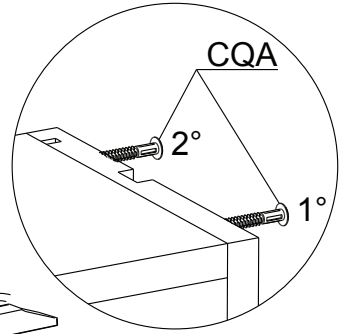
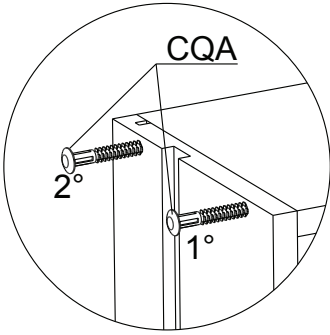
CQA x 4

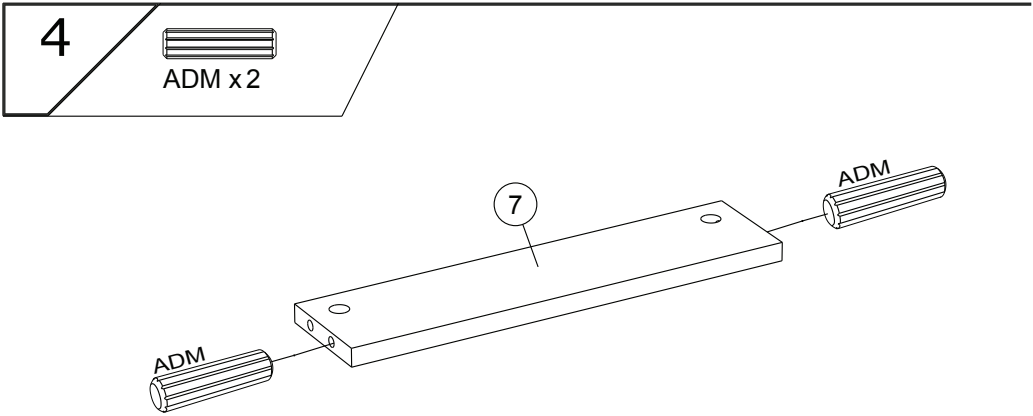
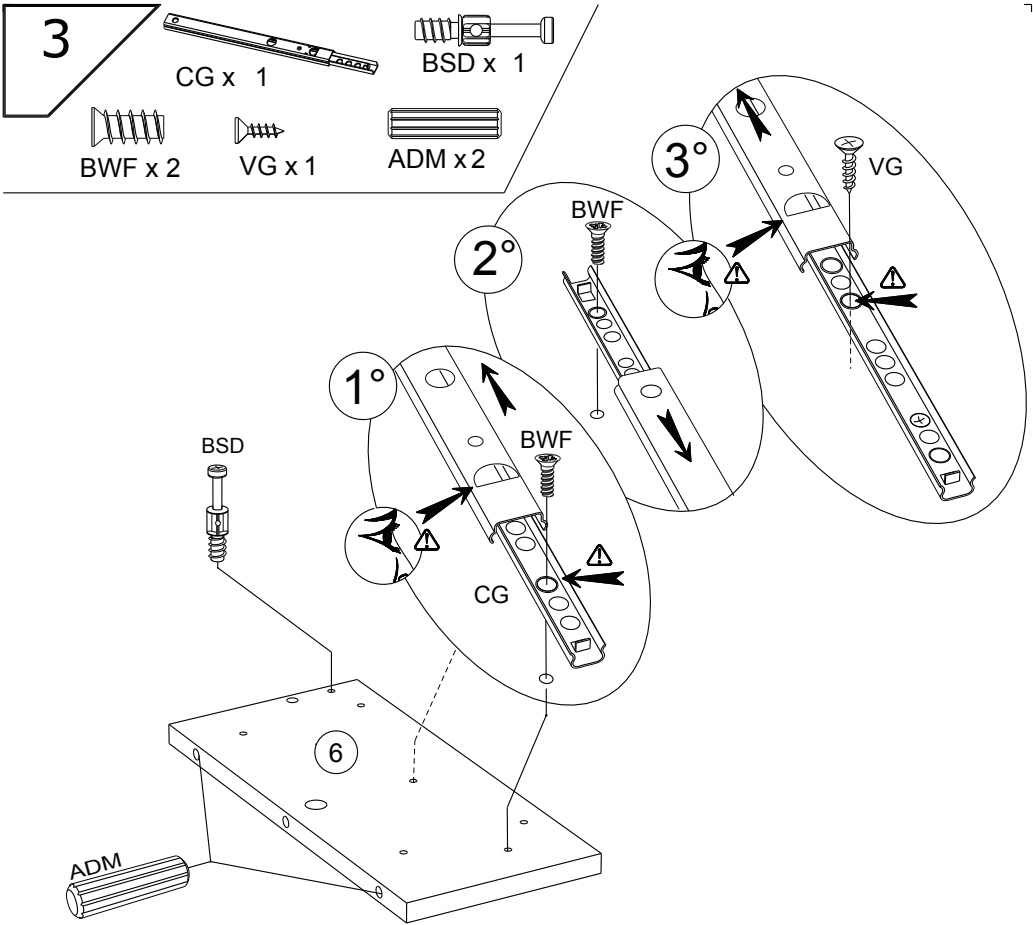


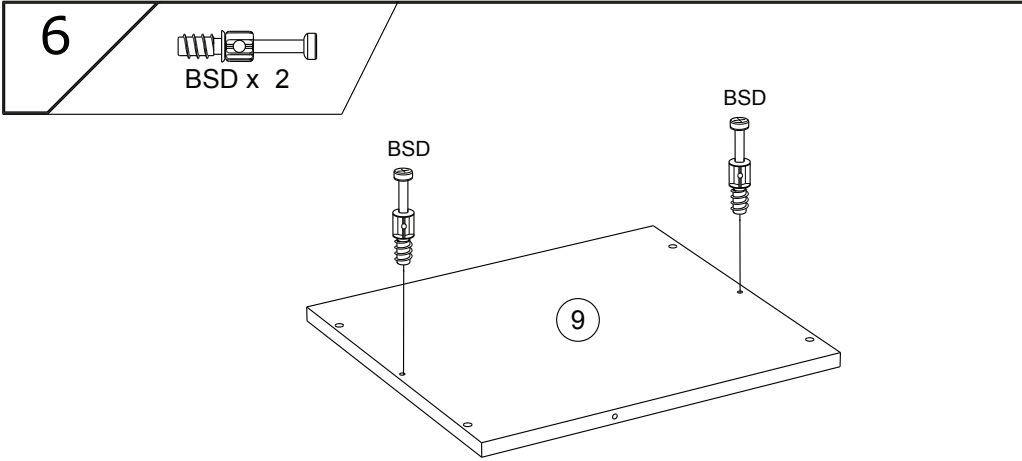
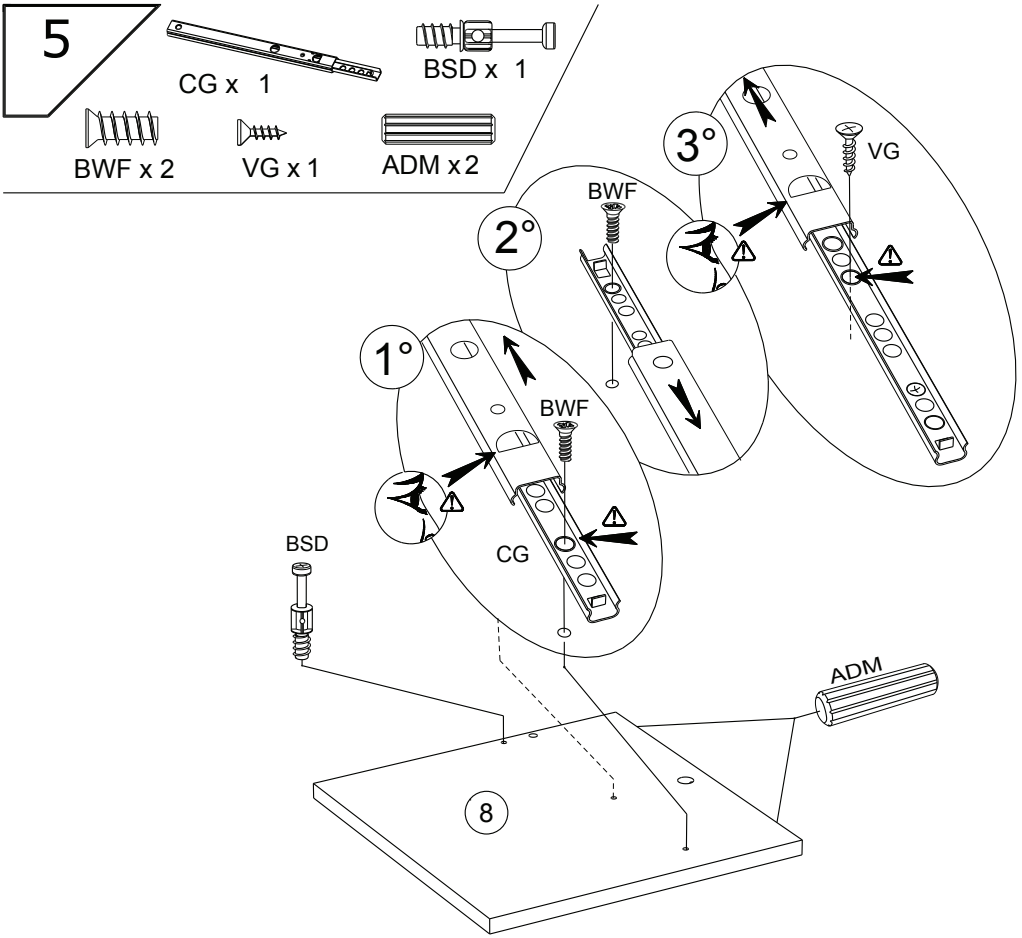
POi x 1



XN x 1



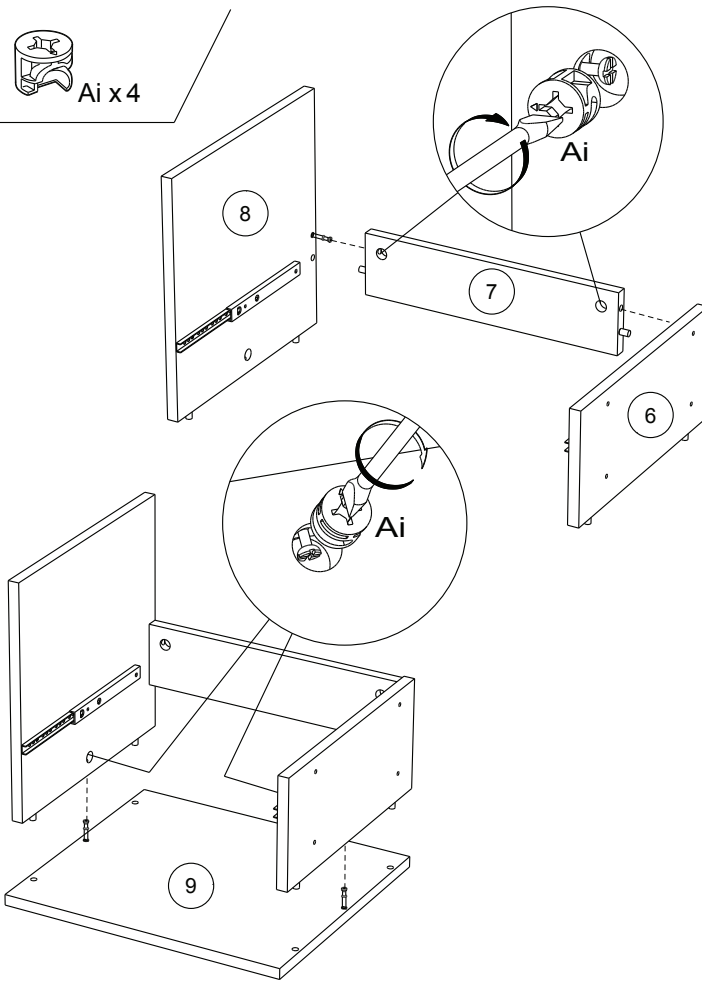




7



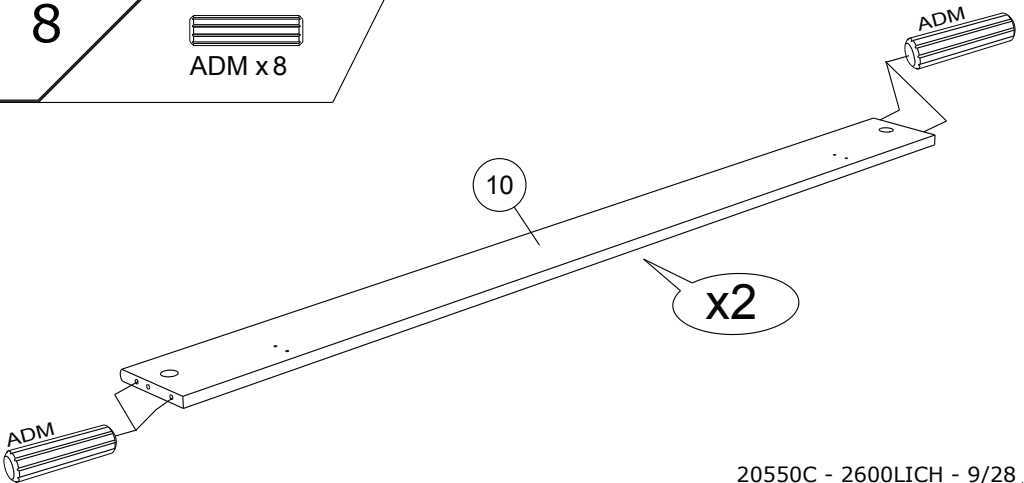
Ai x4



8



ADM x8



9



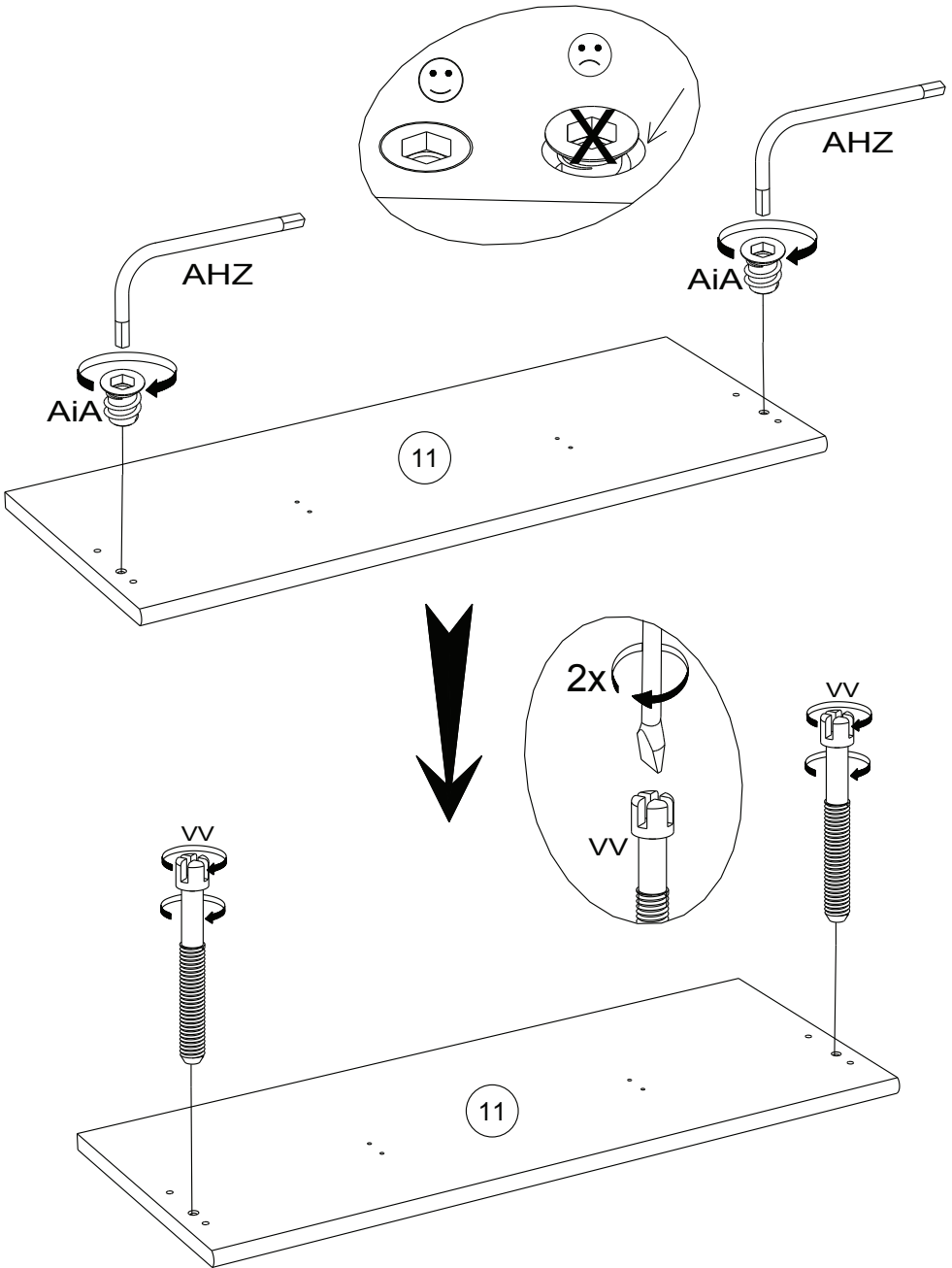
AHZ x1



AiA x 2



VV x 2



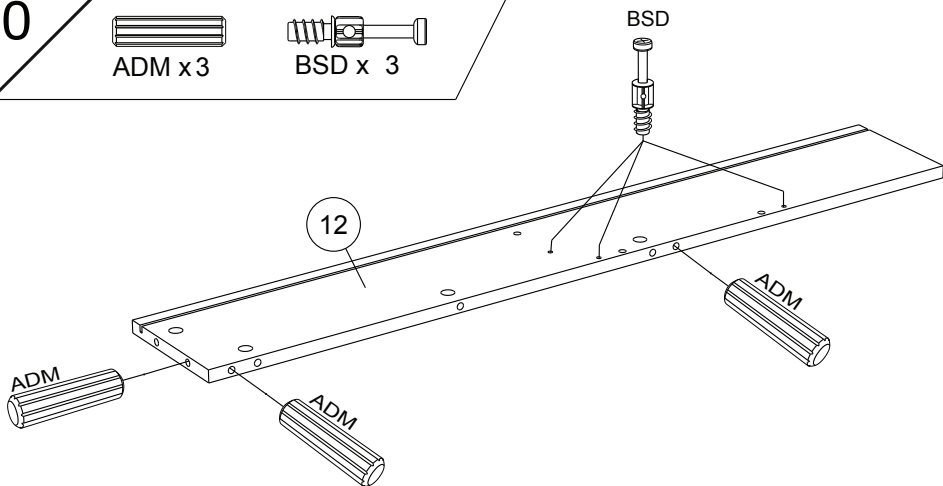
10



ADM x3



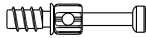
BSD x 3



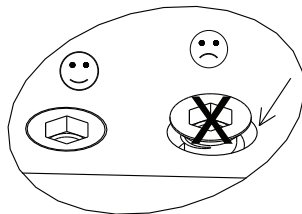
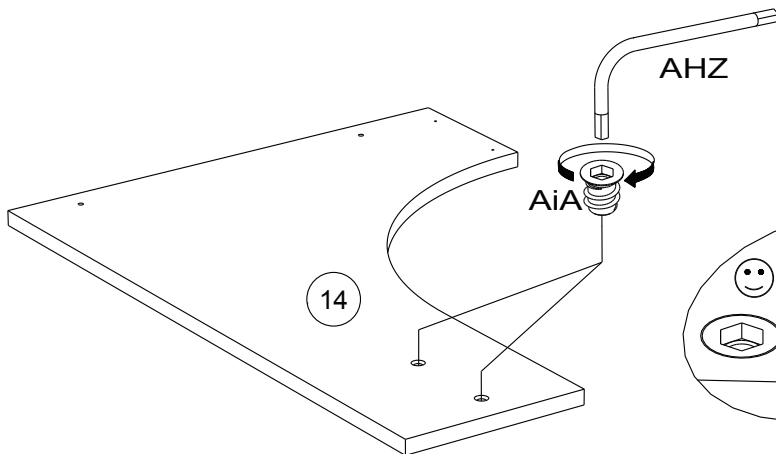
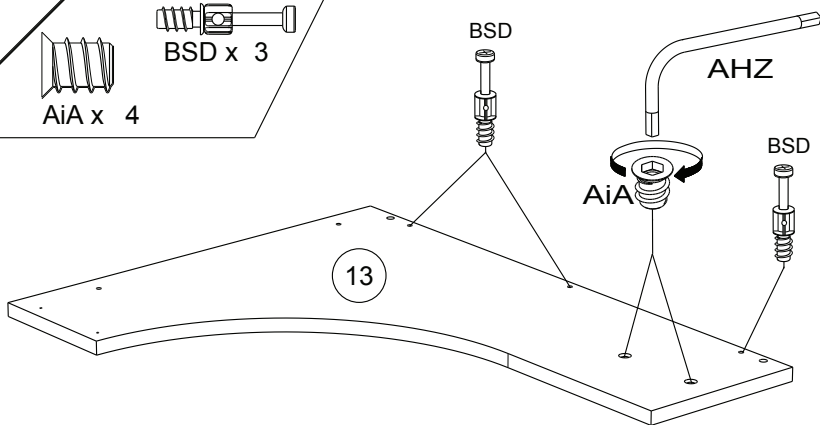
11



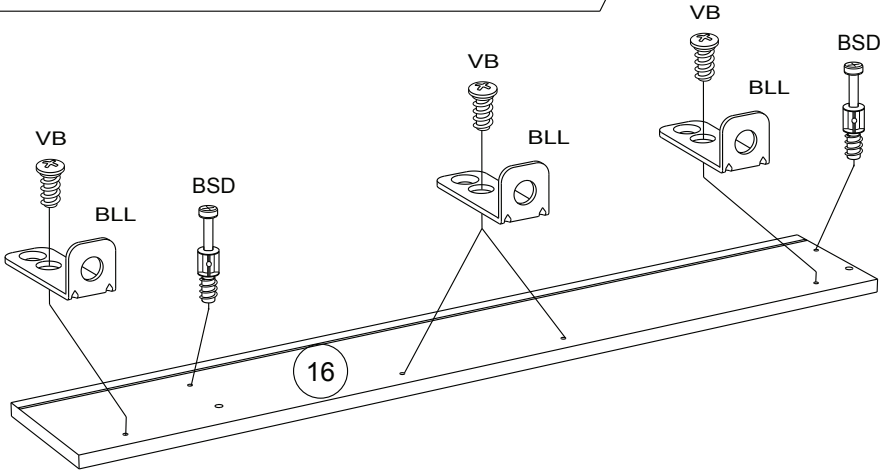
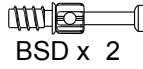
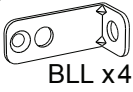
AiA x 4



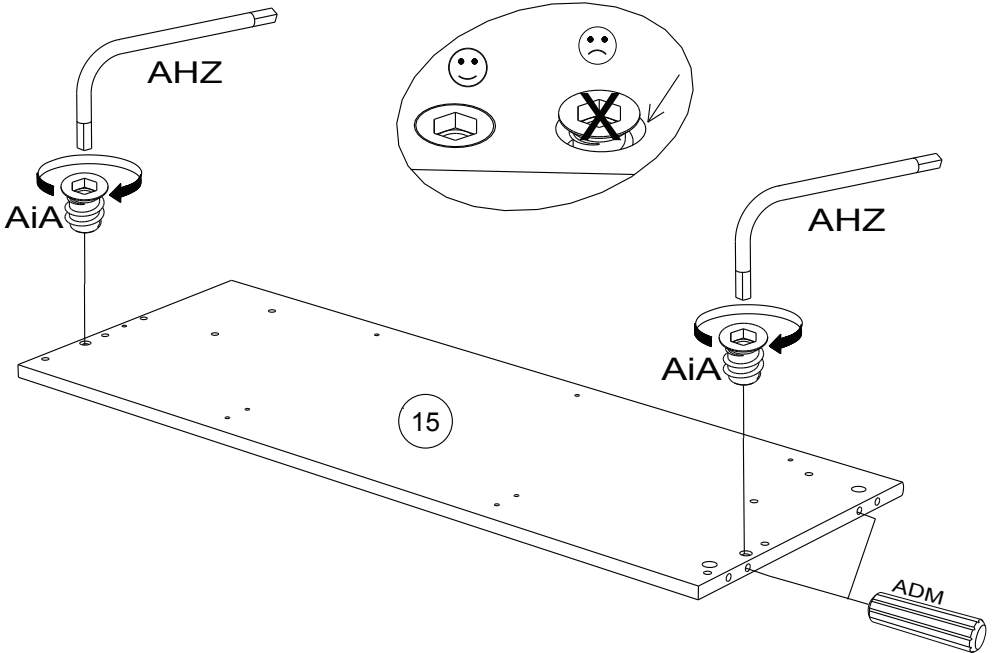
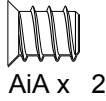
BSD x 3



12



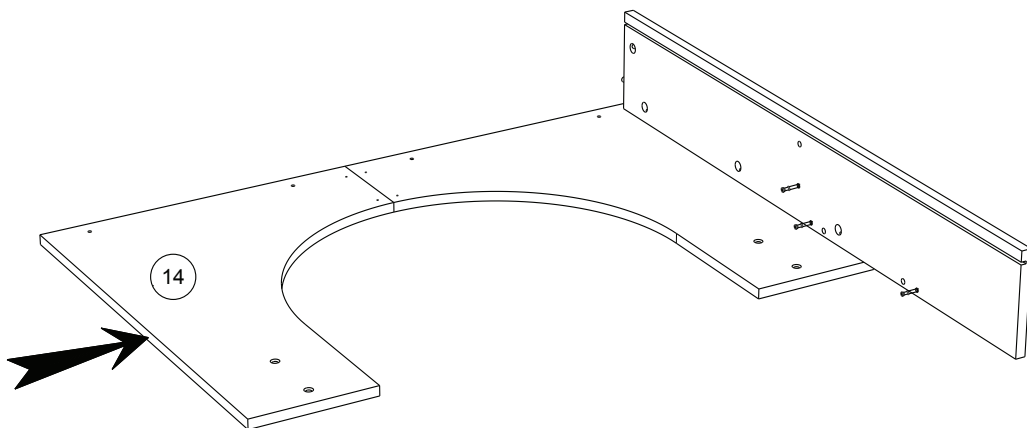
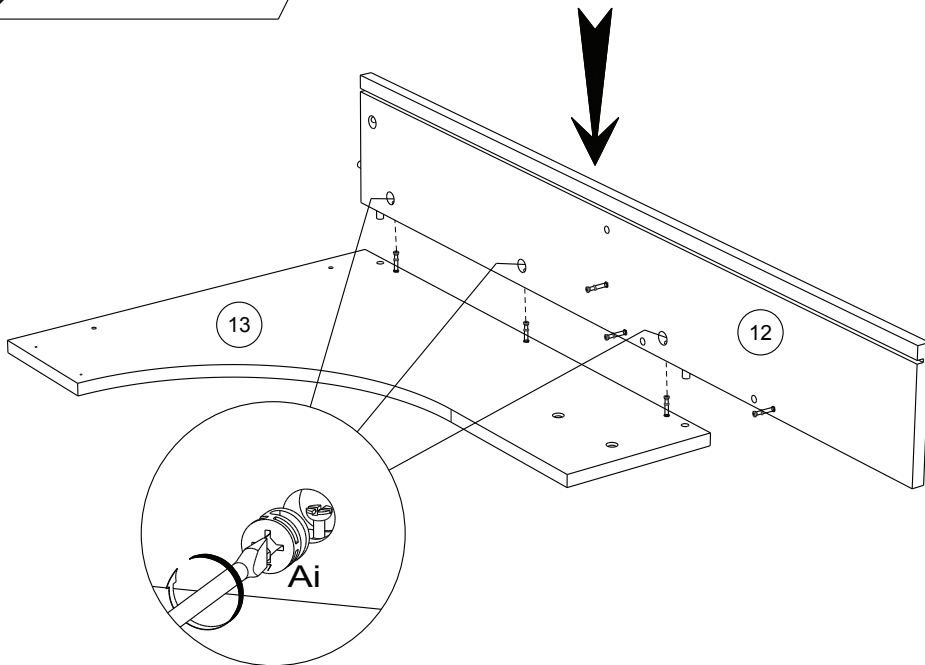
13



14



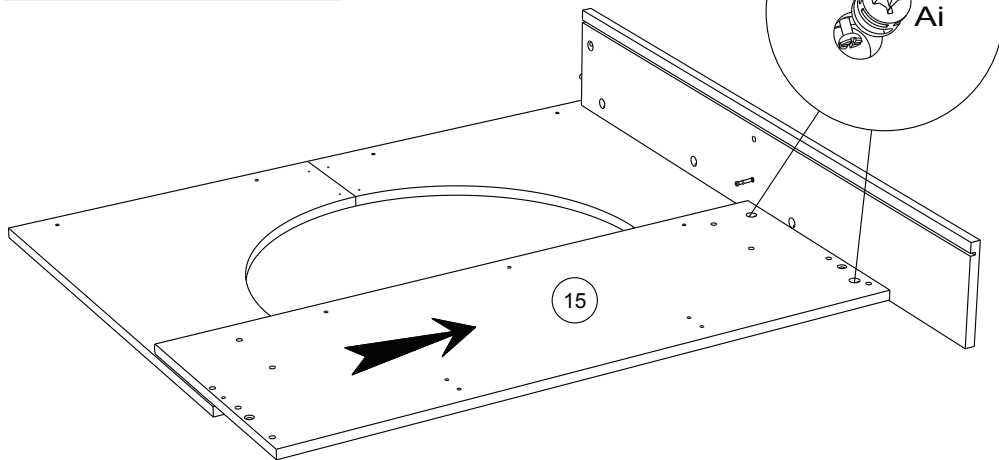
Ai x 3



15



Ai x2



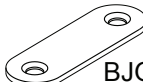
16



HV x1



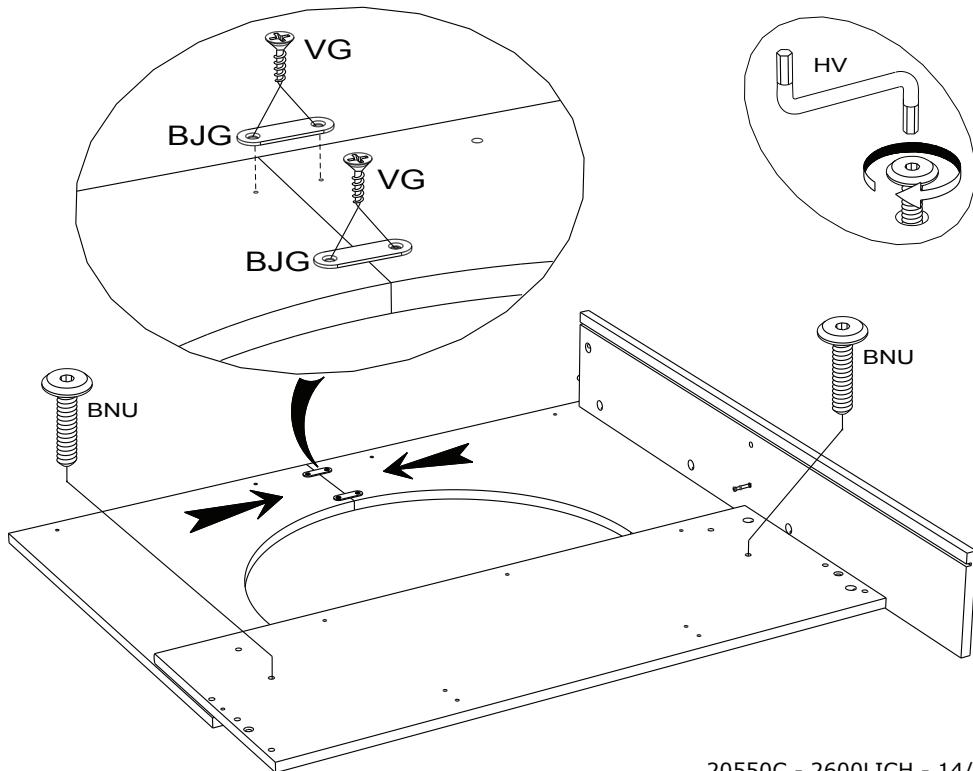
BNU x 2



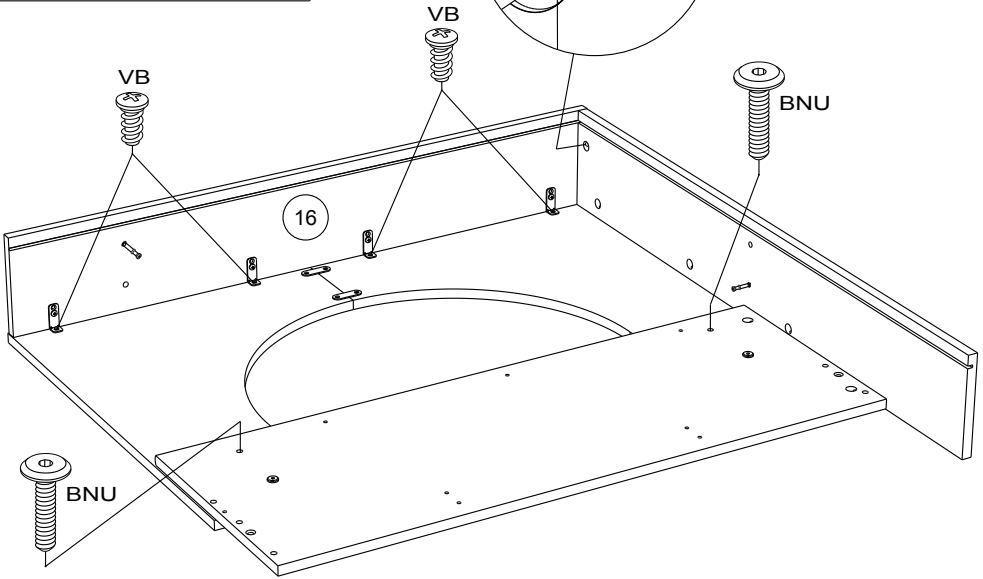
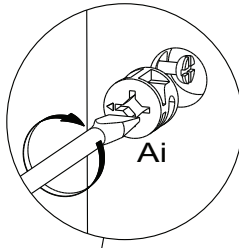
BJG x 2



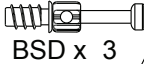
VG x 4



17

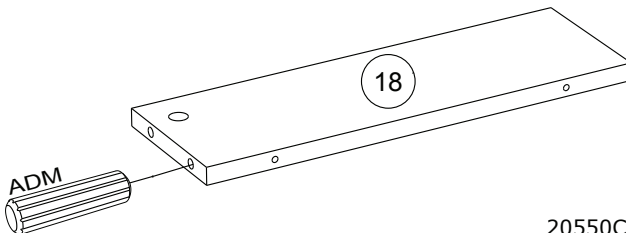
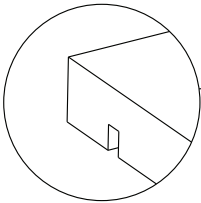


18



BSD

BSD



19

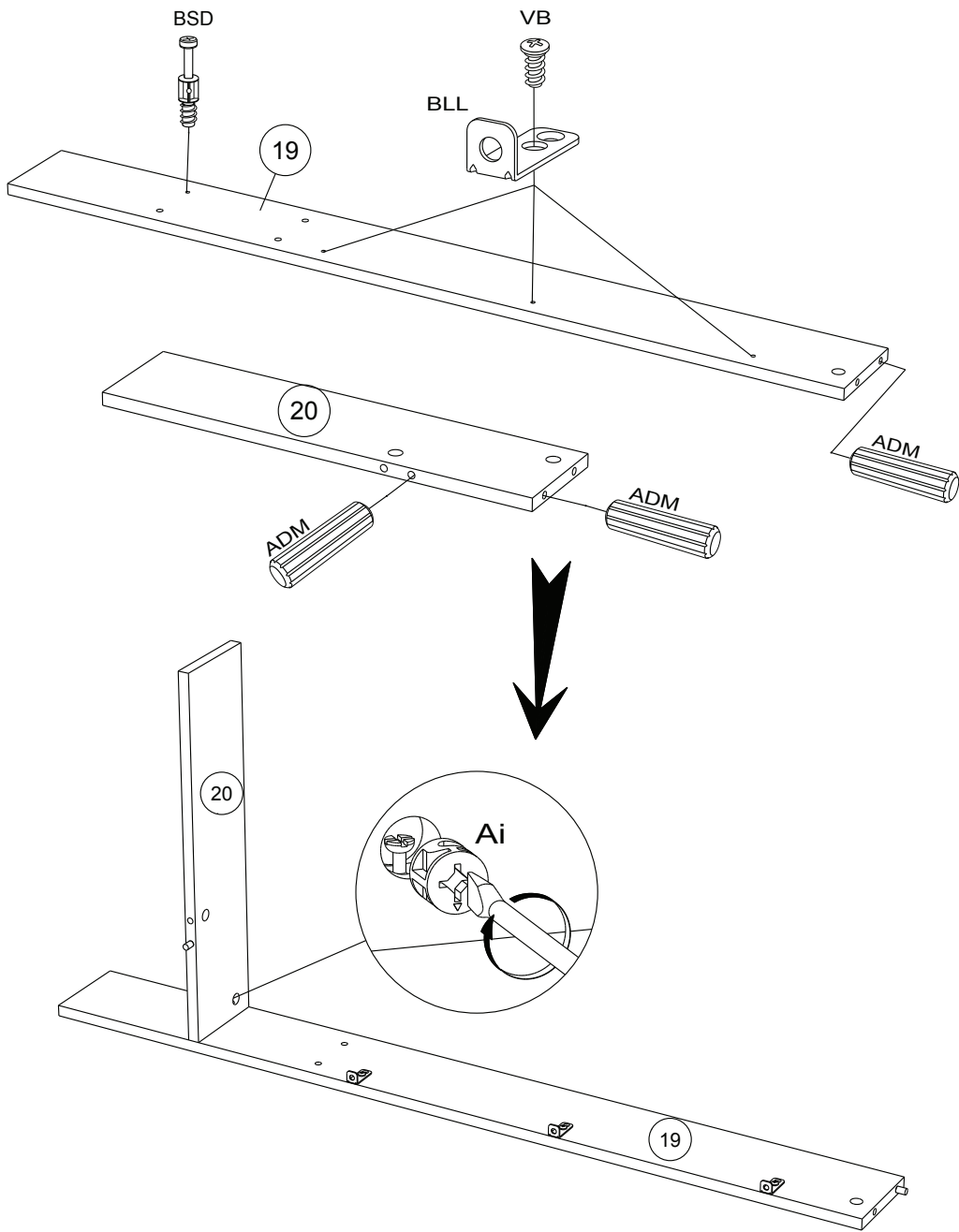
ADM x 3

BSD x 1

BLL x 3

VB x 3

Ai x 1



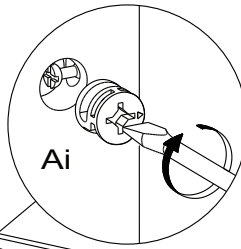
20



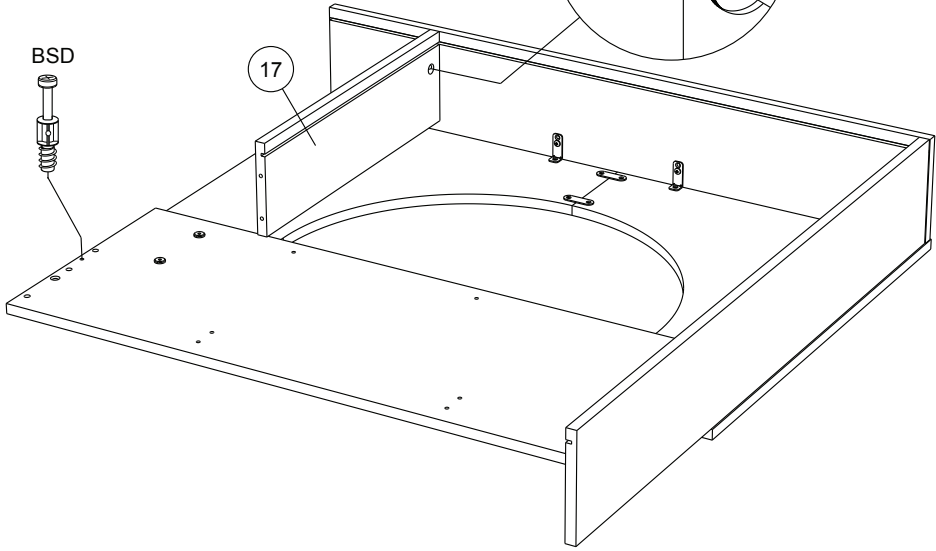
Ai x 1



BSD x 1



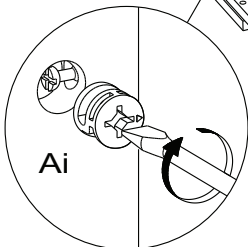
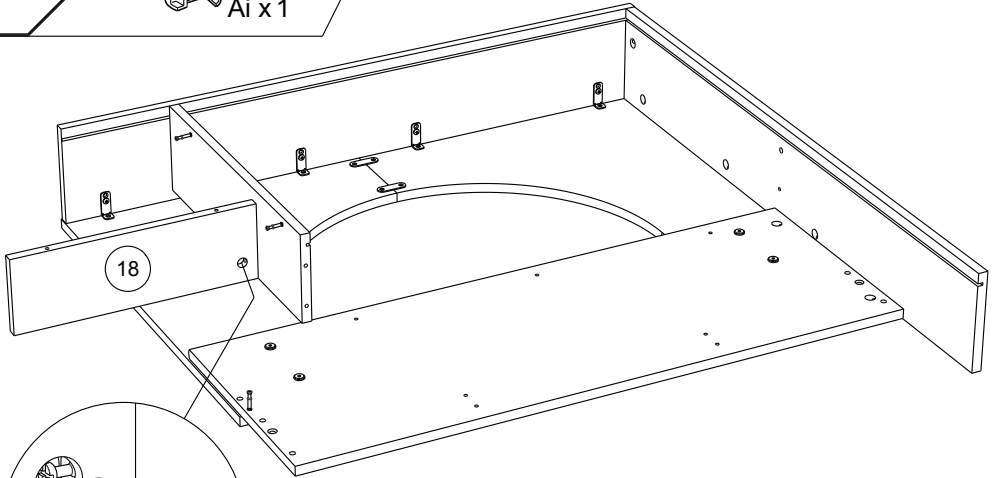
Ai



21



Ai x 1



Ai

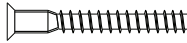
22



Ai x2



VB x 3



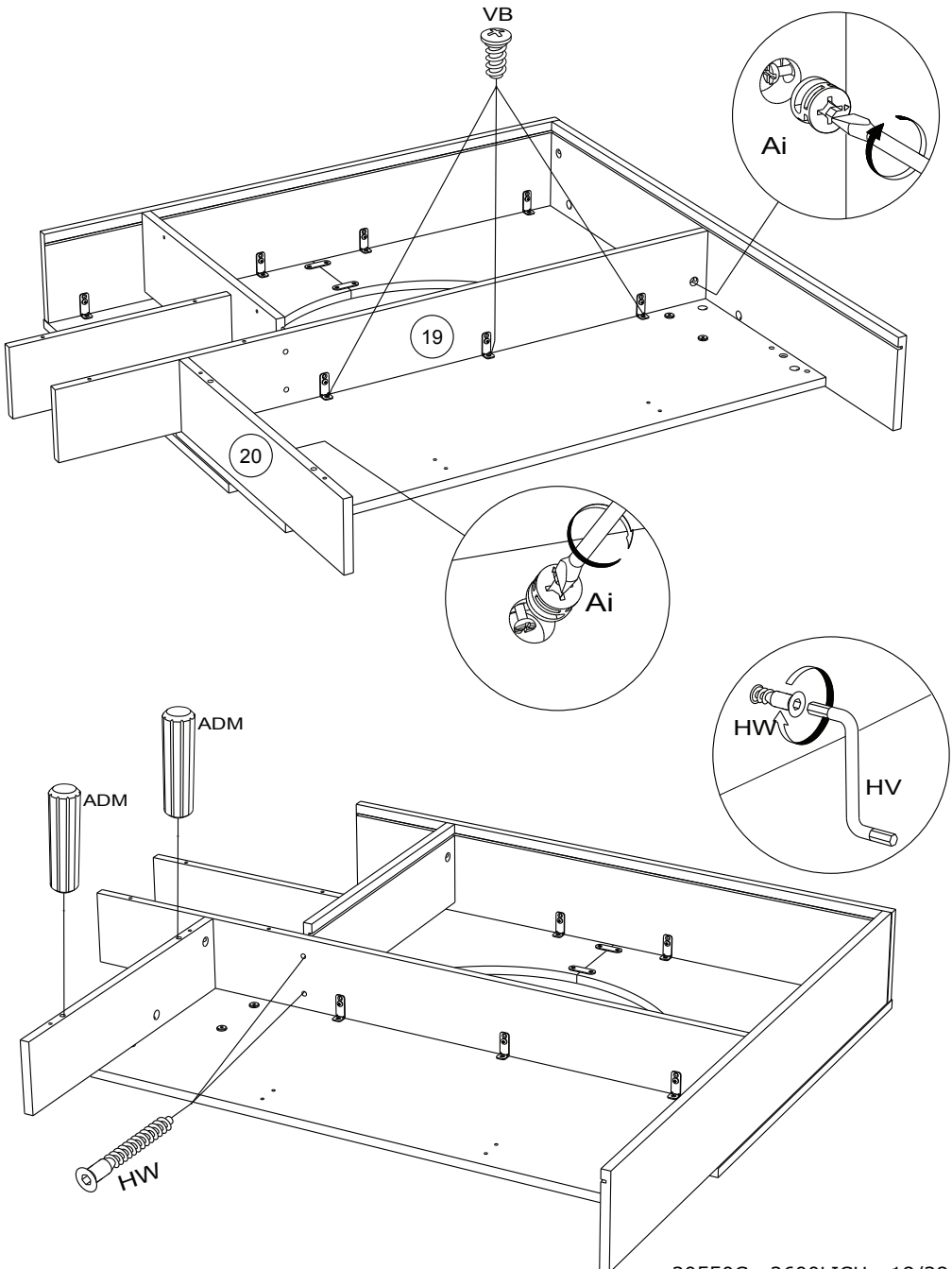
HW x 2



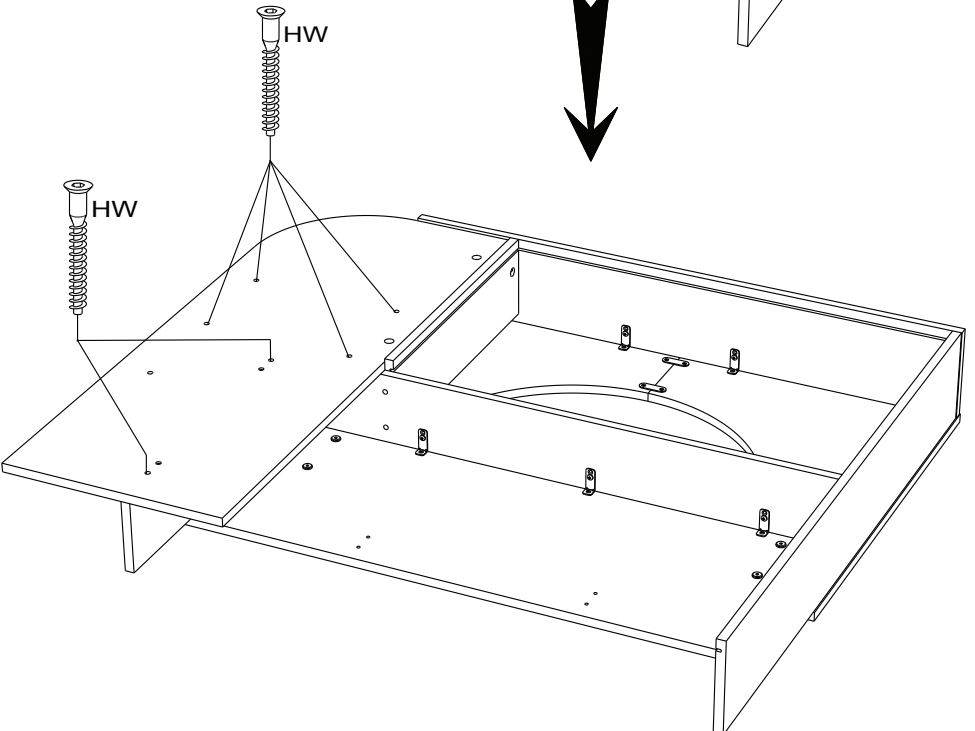
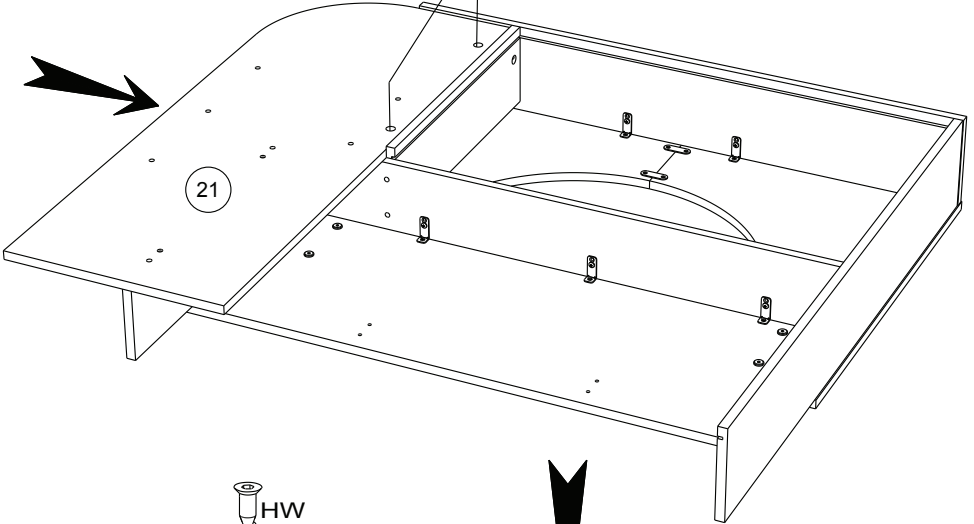
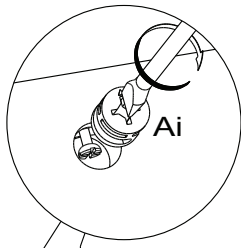
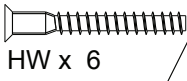
HV x1



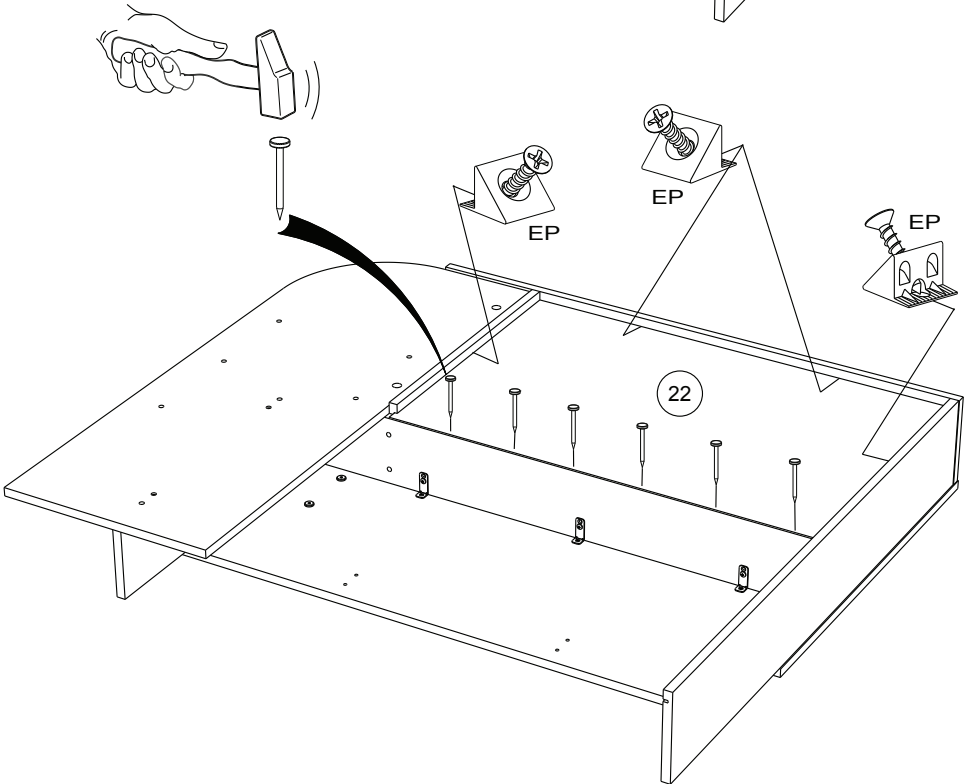
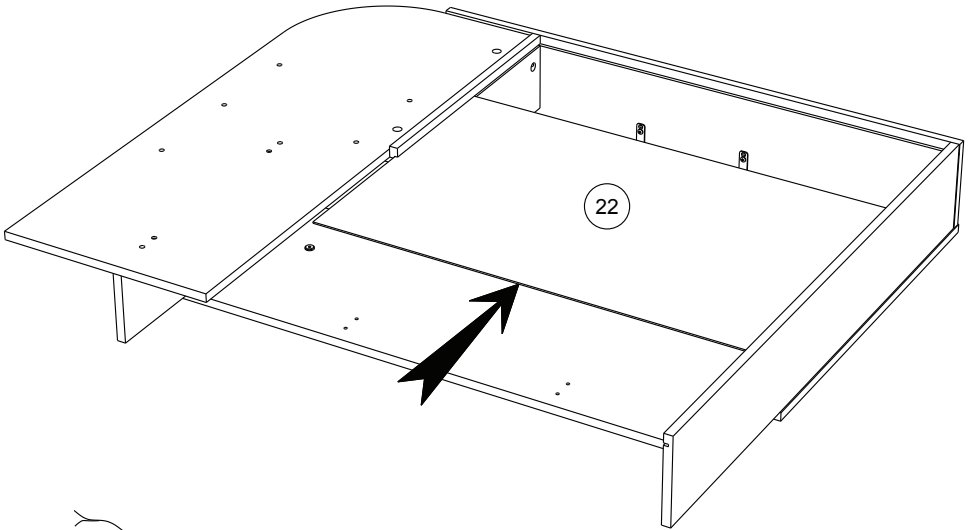
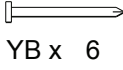
ADM x2

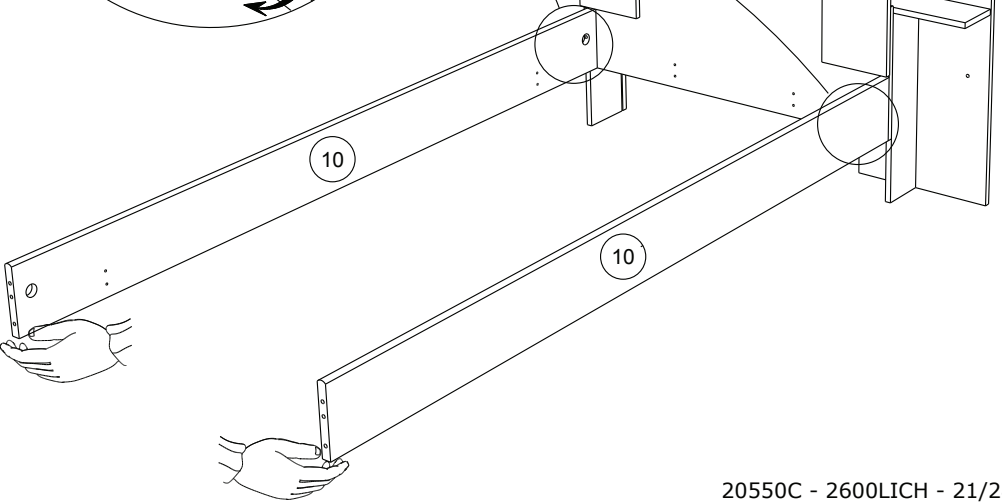
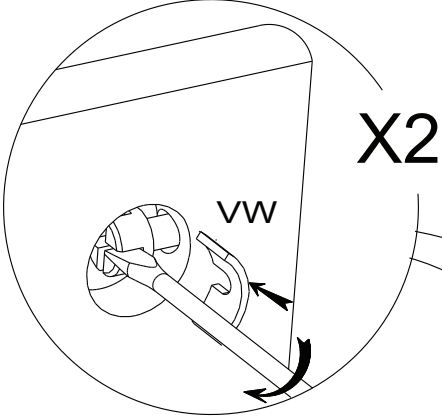
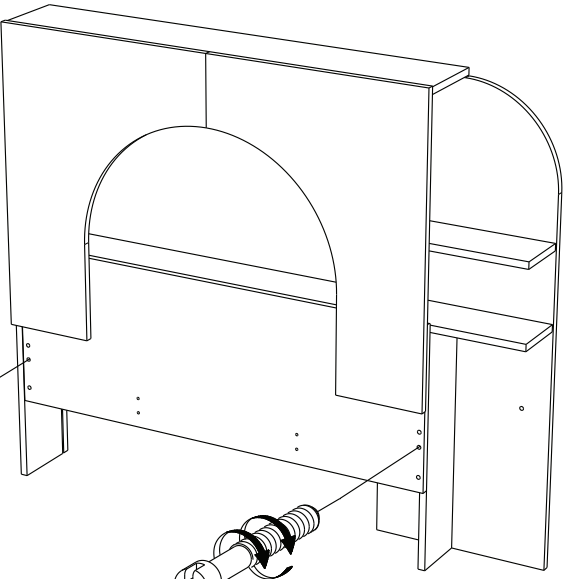
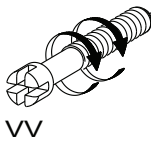
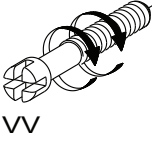
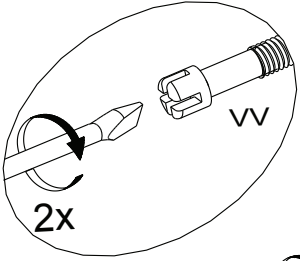
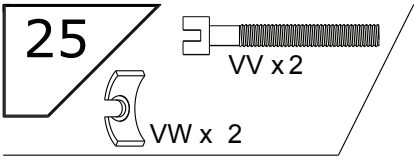


23

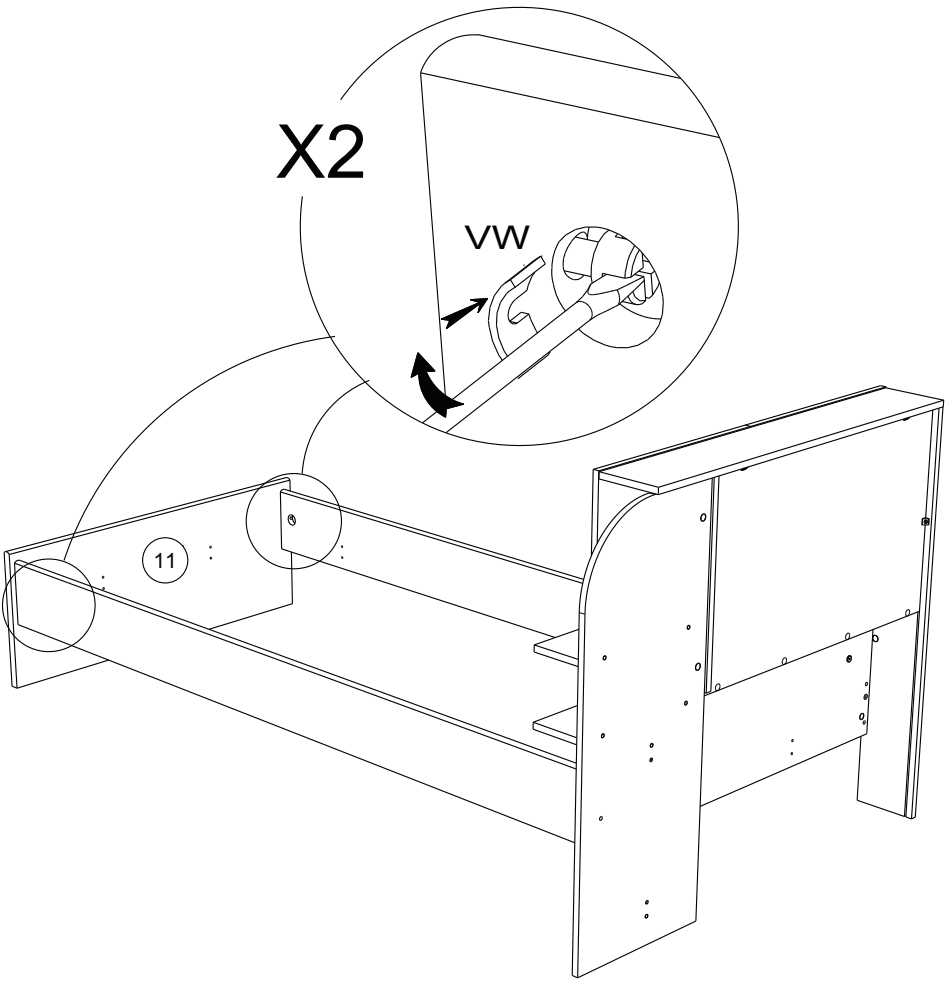


24

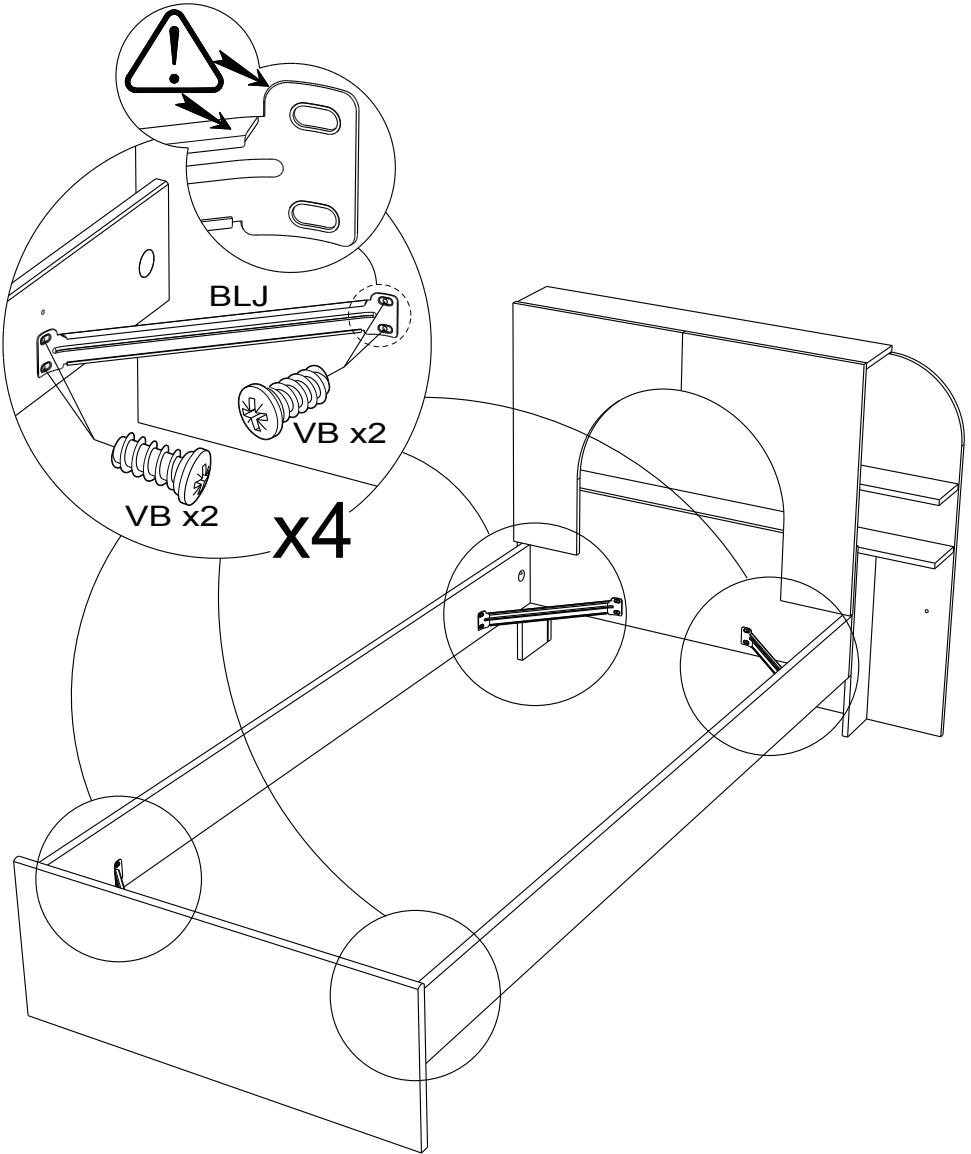
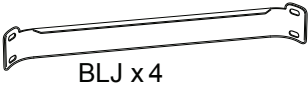




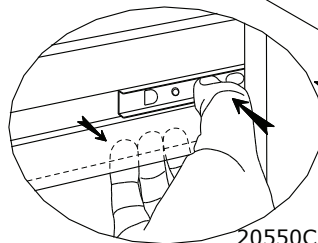
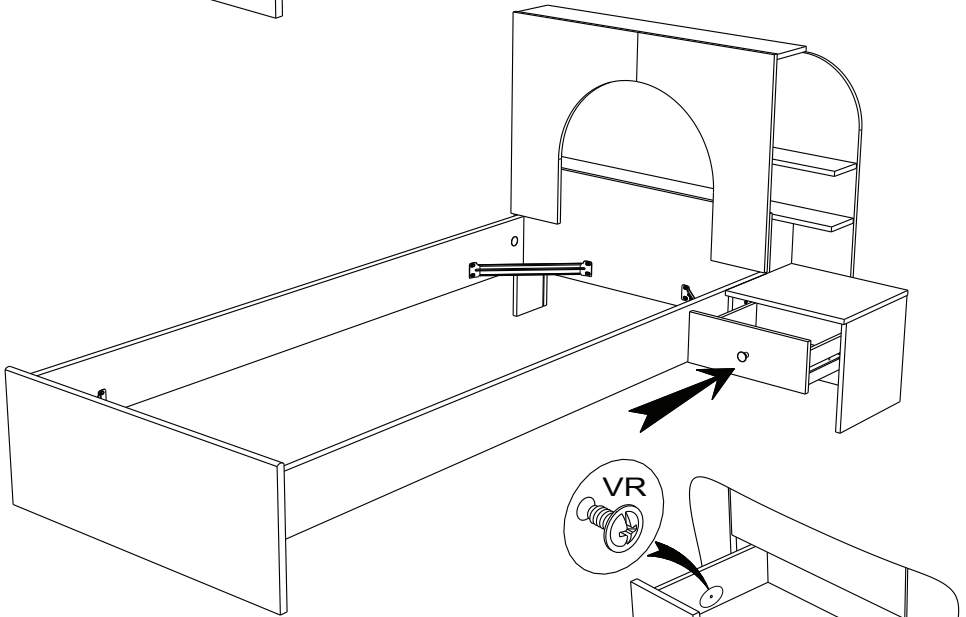
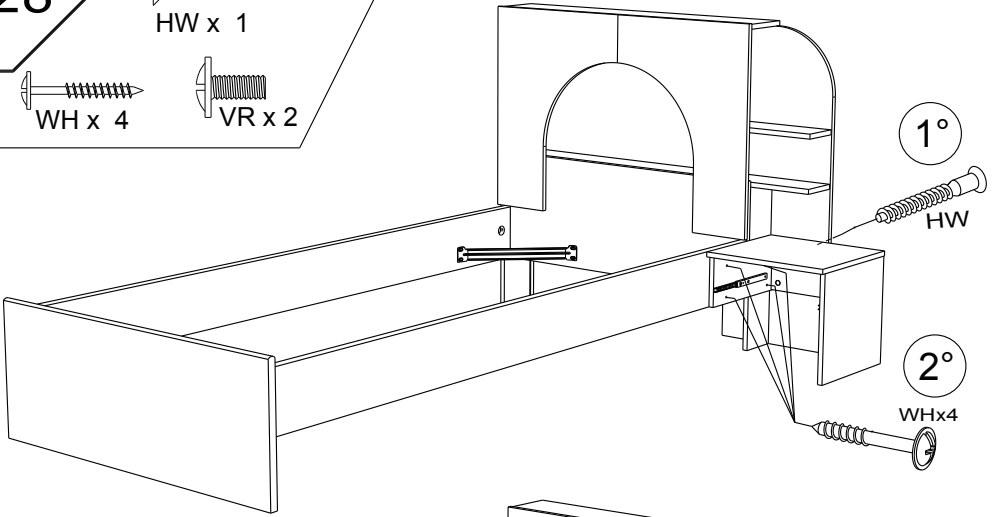
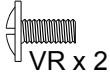
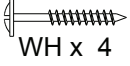
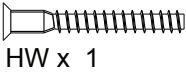
26



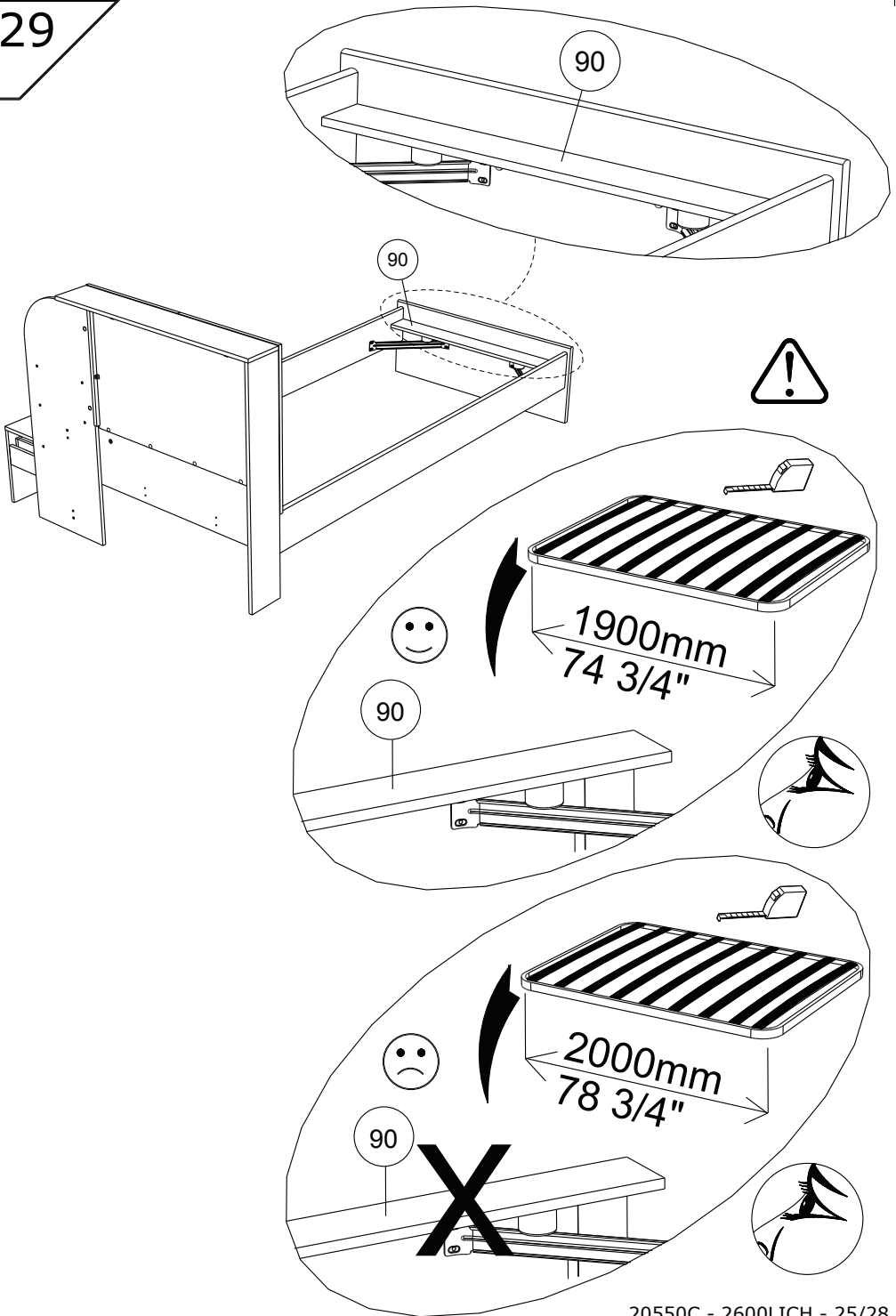
27



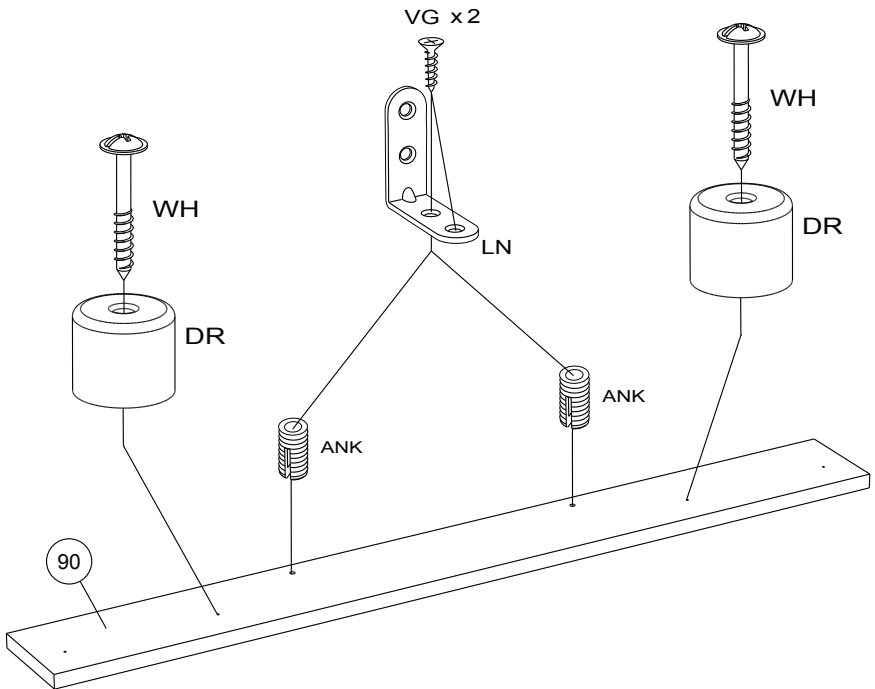
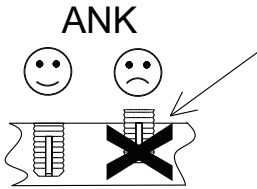
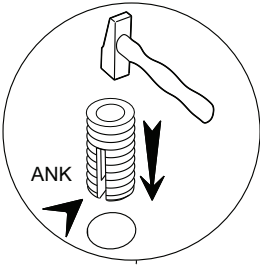
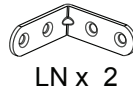
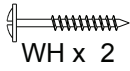
28



29



30



31

VG x4

X2

