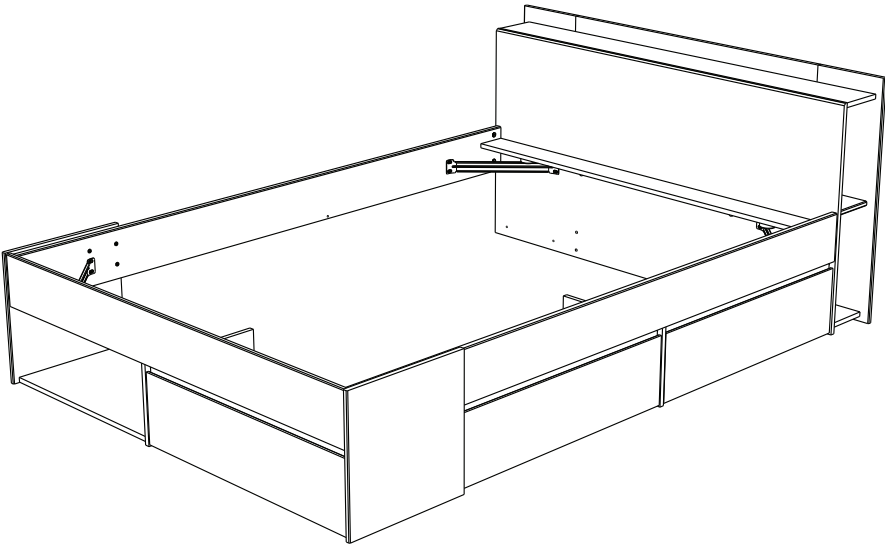


20586C

1630L240

PARISOT INDUSTRIE 70800 SAINT LOUP SUR SEMOUSE -FRANCE-



Gamme : MOST



PARISOT INDUSTRIE

FR Remerciements :

Nous vous remercions d'avoir choisi un meuble créé et fabriqué par le Groupe Pariset et espérons qu'il vous donnera entière satisfaction.

EN Thanks:

Thank you for choosing furniture designed and manufactured by the Pariset Group. We hope you are totally satisfied with your purchase.

DE Danksagung:

Wir danken Ihnen für den Kauf eines Frankreich von der Pariset-Gruppe entworfenen und hergestellten Möbelstücks und hoffen, dass Sie es zu Ihrer vollkommenen Zufriedenheit finden werden.

HU Köszönet:

Köszönjük, hogy a Pariset Groupe által létrehozott és gyártott bútort választott, reméljük, hogy elégedett lesz a termékkel.

PT Agradecimentos:

Obrigado por ter escolhido um móvel concebido e fabricado pelo Grupo Pariset, esperando que seja do seu inteiro agrado.

IT Ringraziamenti:

Grazie per avere scelto un mobile progettato e fabbricato dal Gruppo Pariset. Speriamo soddisfatti appieno le vostre esigenze.

NL Bedankje:

Wij bedanken u voor de aankoop van een door de Groep Pariset ontworpen en vervaardigd meubel en hopen dat u er veel plezier aan zult beleven.

CZ Poděkování:

Děkujeme, že jste si vybrali nábytek navržený a vyrobený společností Pariset Group. Doufáme, že budete svým nákupem naprosto spokojeni.

ES Agradecimientos:

Les damos las gracias por haber elegido un mueble diseñado y fabricado por el Groupe Pariset y esperamos que sea de su total agrado.

PL Podziękowania:

Dziękujemy za wybór mebli stworzonych i wyprodukowanych przez Grupę Pariset. Mamy nadzieję, że będziecie Państwo w pełni zadowoleni z zakupu.

RO Mulțumiri:

Vă mulțumim că ați ales un articol de mobilier conceput și fabricat de Grupul Pariset și sperăm că veți fi pe deplin satisfăcuți de acesta.

RU Благодарность:

Мы благодарим вас за то, что вы выбрали мебель, созданную и произведенную Групп Паризо, и надеемся,

что вы будете полностью удовлетворены нашей продукцией.

SK Pod'akovanie:

Ďakujeme, že ste si vybrali nábytok navrhnutý a vyrobený spoločnosťou Pariset Group. Dúfame, že budete svojím nákupom absolútne spokojní.

SL Hvala:

Hvala, ker ste izbrali pohištvo, ki je dizajnirano in proizvedeno s strani Pariset Group. Upamo, da ste maksimalno zadovoljni z vašim nakupom.

TR Teşekkür ederiz:

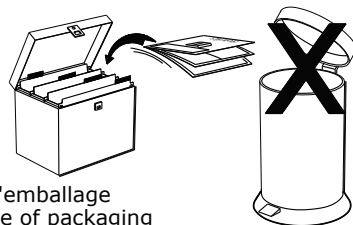
Pariset Group tarafından tasaranan ve üretilen bu mobilyayı seçtiğiniz için teşekkür ederiz. Ürünümüzden memnun kalmanızı ümit ederiz.

ZH 感谢:

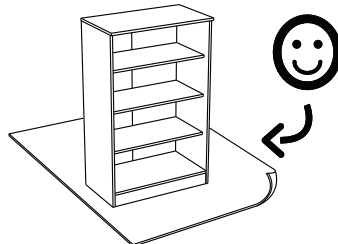
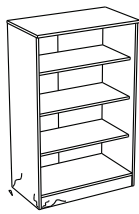
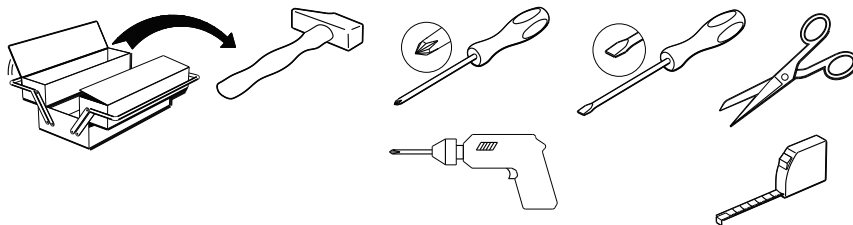
感谢您选择帕里索集团设计制造的家具。我们希望您对此次购买十分满意。

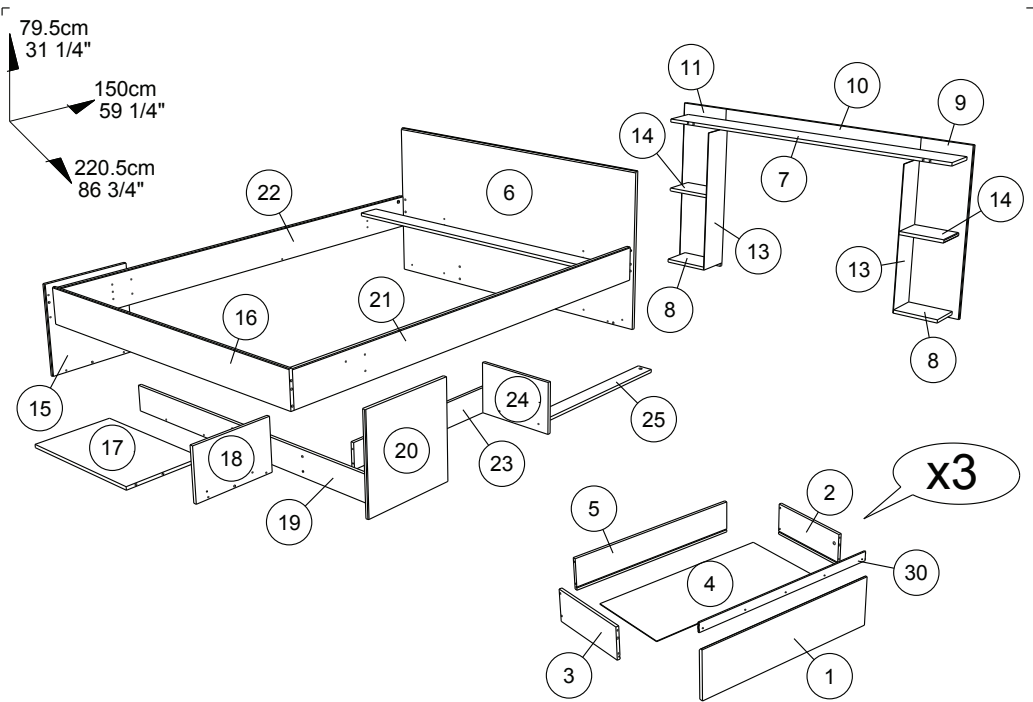
AR : شكر

نشكركم لاختياركم هذه القطعة من الأثاث من تصميم وتصنيع مجموعة باريزو Pariset ونتمنى أن تتال رضائكم.



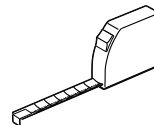
Faites un geste pour l'environnement en triant vos déchets d'emballage
Make a gesture for the environment by sorting out your waste of packaging
Machen Sie eine Bewegung für die Umwelt, ihre Verpackungsabfälle sortierend
Haga un gesto para el medio ambiente escogiendo sus residuos de embalaje
Pensate all'ambiente riciclando i vostri rifiuti di imballaggio
Naredite uslugo okolju in lo ujte odpadke

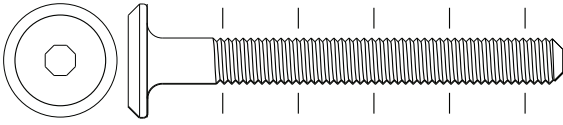
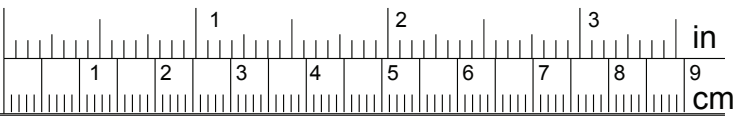




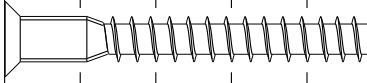
		mm			inch		
8	x 2	210	150	15	8 1/4	5 7/8	9/16
14	x 2	210	150	15	8 1/4	5 7/8	9/16
18	x 1	376	240	15	14 13/16	9 7/16	9/16
24	x 1	376	240	15	14 13/16	9 7/16	9/16
20	x 1	403	398	15	15 7/8	15 11/16	9/16
15	x 1	403	398	15	15 7/8	15 11/16	9/16
17	x 1	625	363	15	24 5/8	14 5/16	9/16
9	x 1	793	244	15	31 1/4	9 5/8	9/16
11	x 1	793	244	15	31 1/4	9 5/8	9/16
25	x 1	804	76	15	31 5/8	3	9/16
23	x 1	820	120	15	32 5/16	4 3/4	9/16
10	x 1	1012	91	15	39 13/16	3 9/16	9/16
12	x 1	1400	100	15	55 1/8	3 15/16	9/16
19	x 1	1444	120	15	56 7/8	4 3/4	9/16
16	x 1	1444	160	15	56 7/8	6 5/16	9/16
7	x 1	1448	150	15	57	5 7/8	9/16
6	x 1	1450	740	15	57 1/16	29 1/8	9/16
21	x 1	2000	155	22	78 3/4	6 1/8	7/8
22	x 1	2000	155	22	78 3/4	6 1/8	7/8
13	x 2	684	162	3	26 15/16	6 3/8	1/8

		mm			inch		
30	x 3	799	40	6	31 7/16	1 9/16	1/4
1	x 3	799	212	15	31 7/16	8 3/8	9/16
2	x 3	350	138	13	13 3/4	5 7/16	1/2
3	x 3	350	138	13	13 3/4	5 7/16	1/2
5	x 3	754	138	13	29 11/16	5 7/16	1/2
4	x 3	766	349	3	30 3/16	13 3/4	1/8

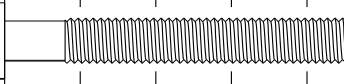




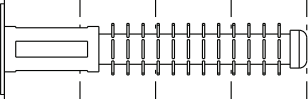
BLZ x 4



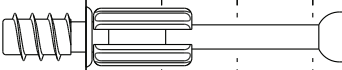
HW x 10



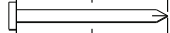
VV x 2



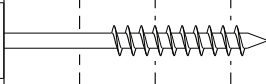
CQA x 12



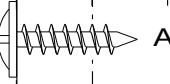
CET x 4



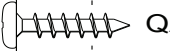
YB x 12



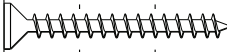
WE x 6



AMO x 15



QA x 12



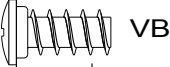
ZO x 2



VG x 14



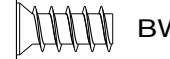
ADM x 12



VB x 36



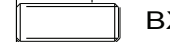
ADU x 12



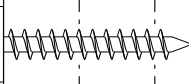
BWF x 8



BSD x 22



BXH x 2



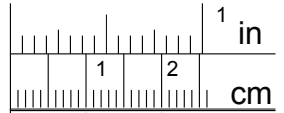
XN x 8



ANK x 8



VP x 4



YB x 12

AMO x 15

QA x 12

VG x 14

VB x 36

BWF x 8

BXH x 2

ANK x 8

VP x 4



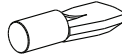
VW x2



Ai x 20



AHX x 6



BWD x8



EO x 4



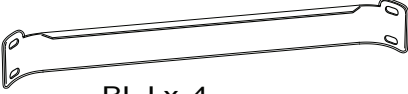
EP x6



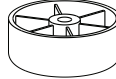
BZG x6



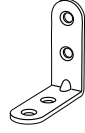
BLL x 11



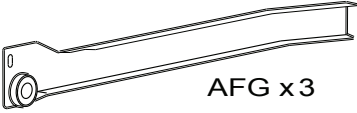
BLJ x 4



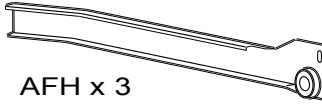
BXC x 2



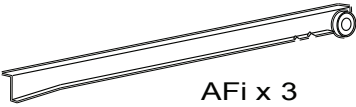
LN x 2



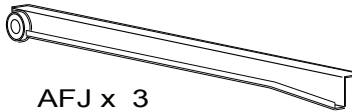
AFG x3



AFH x 3



AFi x 3



AFJ x 3



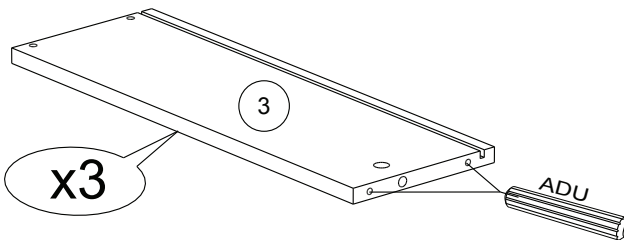
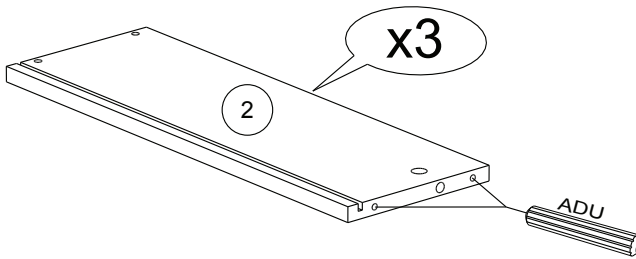
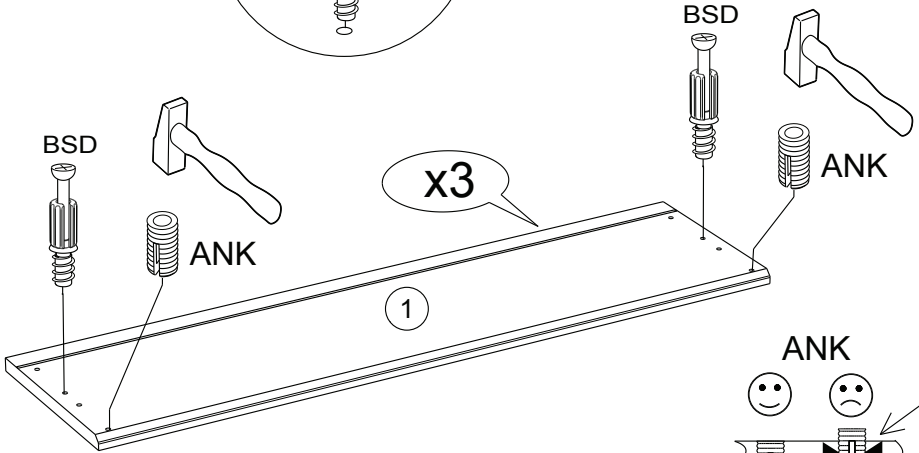
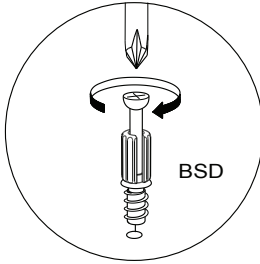
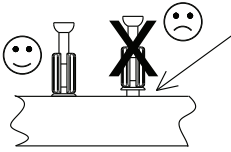
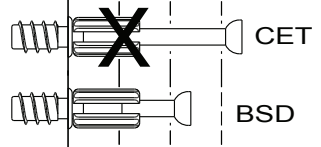
HV x 1

1

BSD x 6

ANK x 6

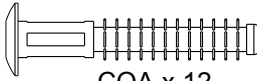
ADU x 12



2

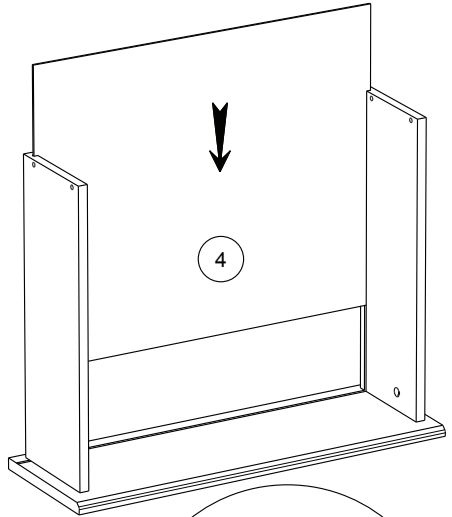
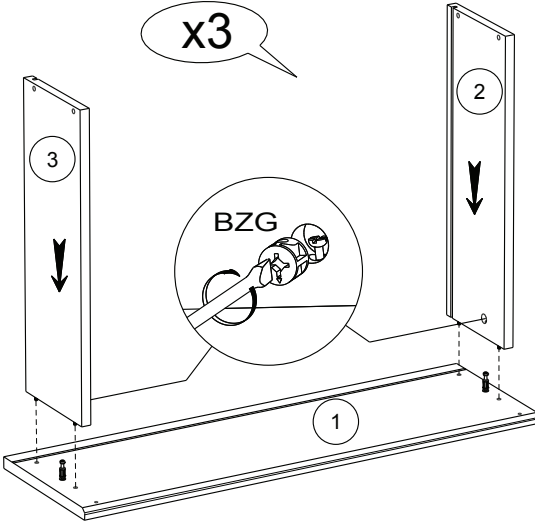


BZG x 6

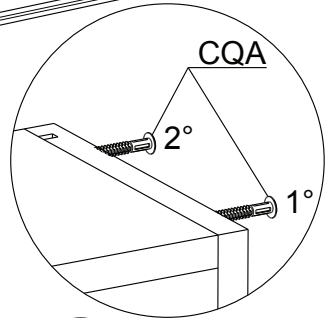
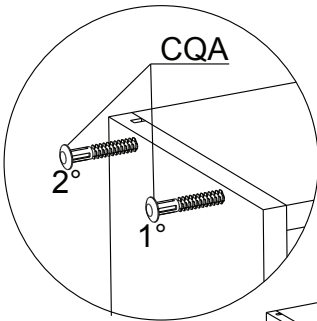


CQA x 12

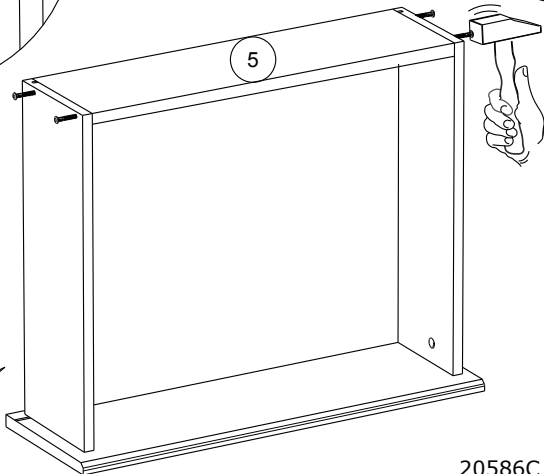
x3



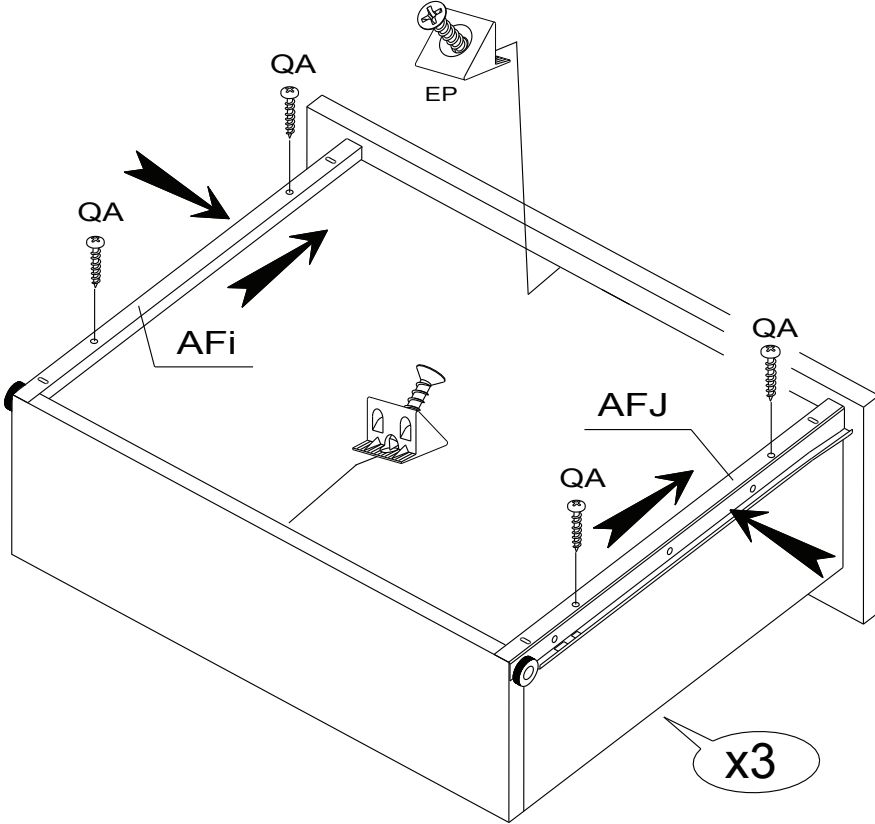
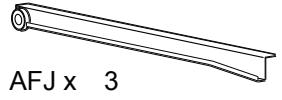
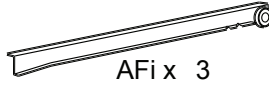
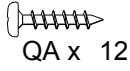
x3



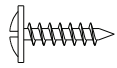
x3



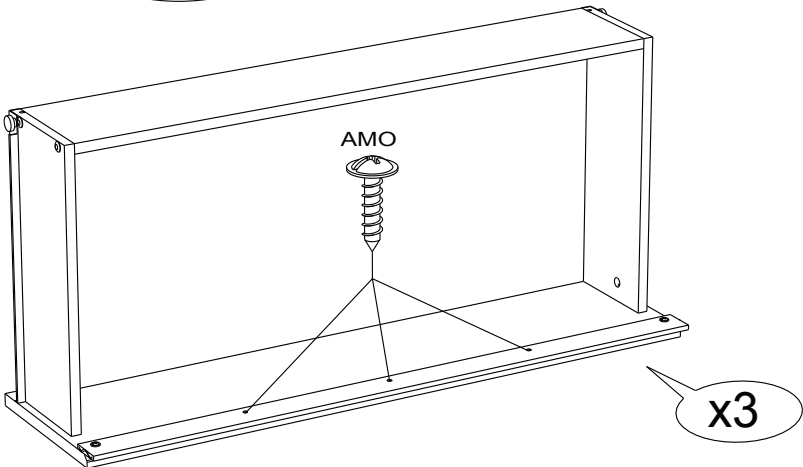
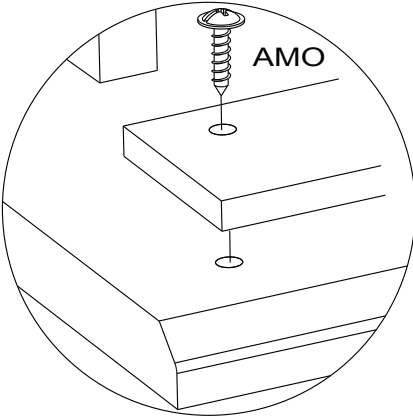
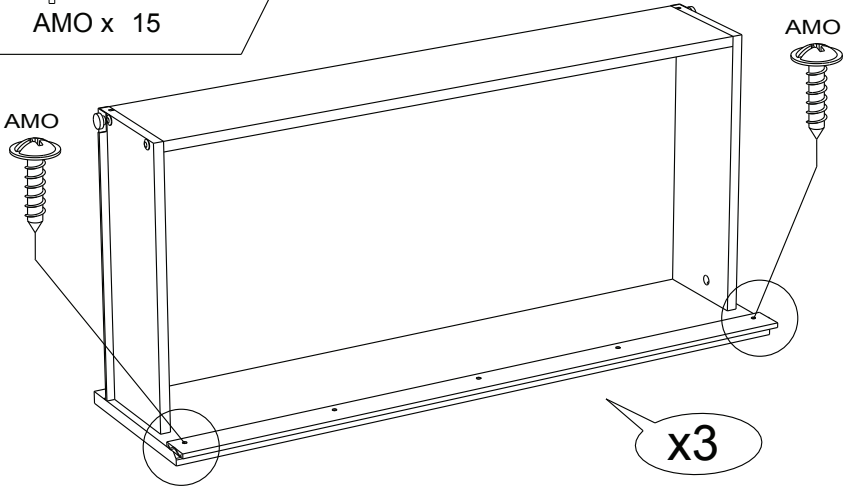
3



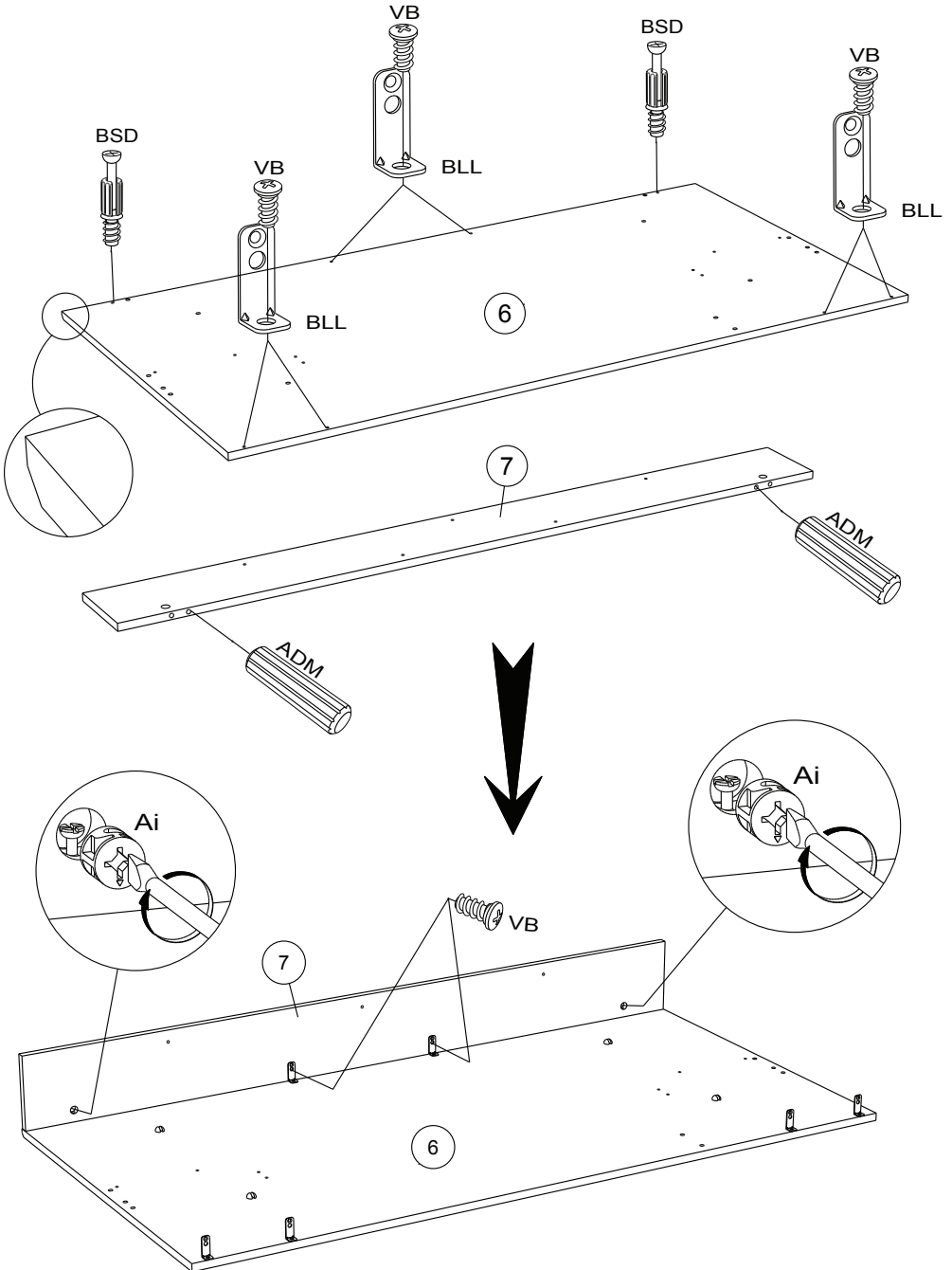
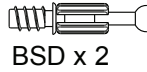
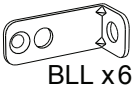
4

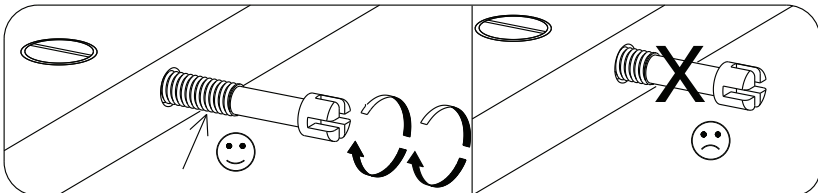
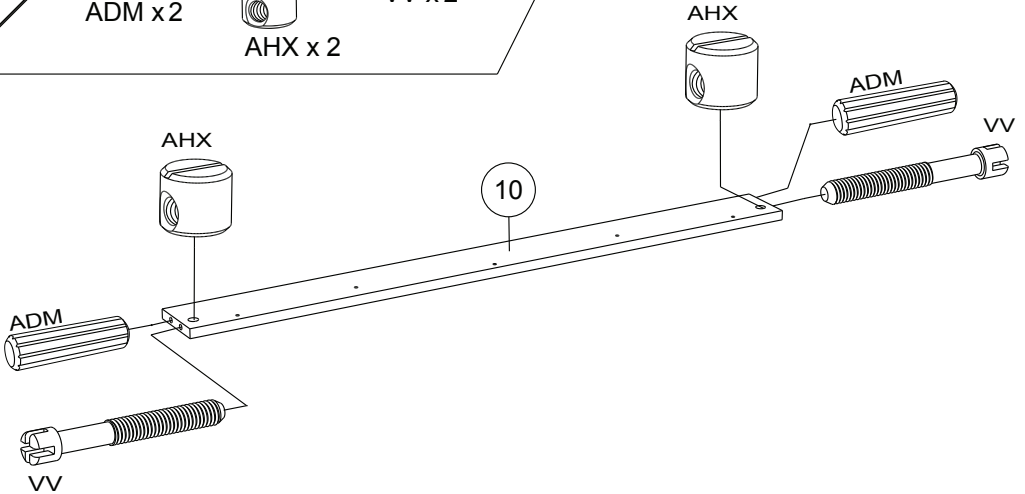
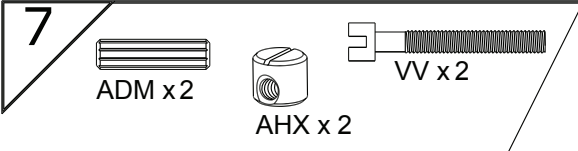
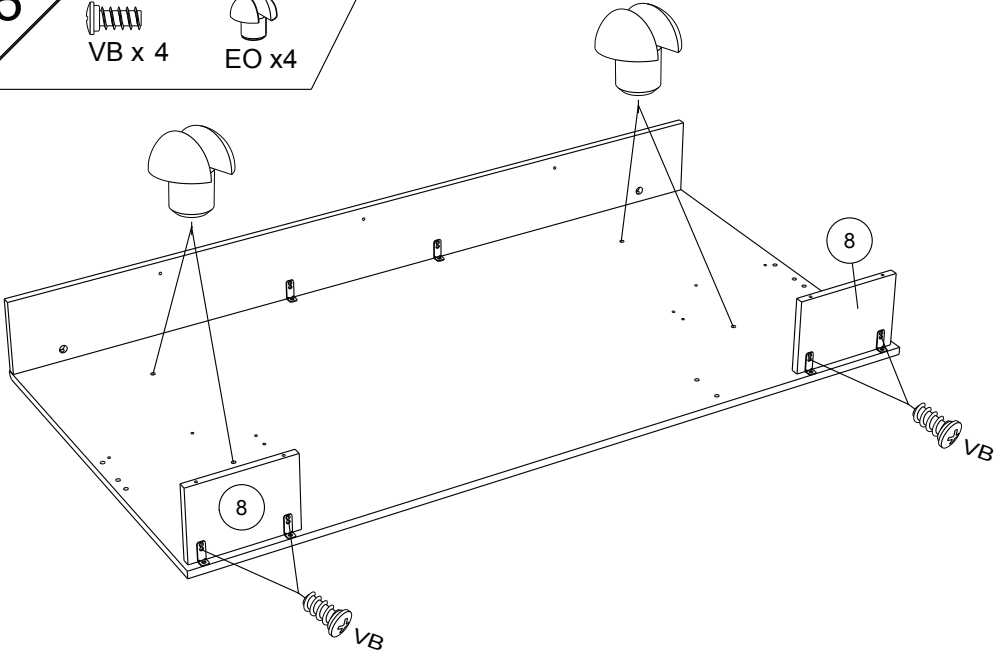
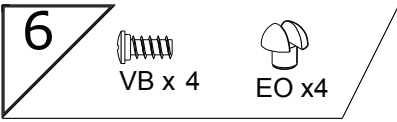


AMO x 15

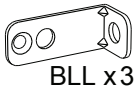


5





8



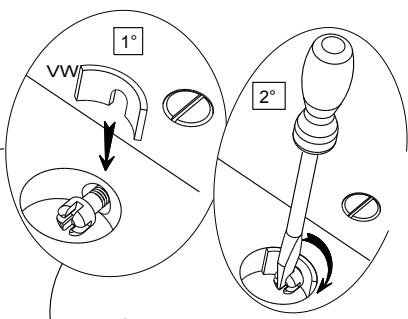
BLL x3



VW x 2

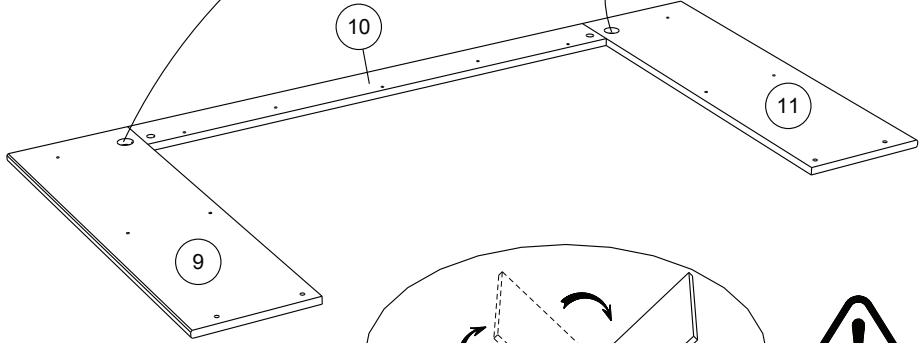


VB x 3



1°

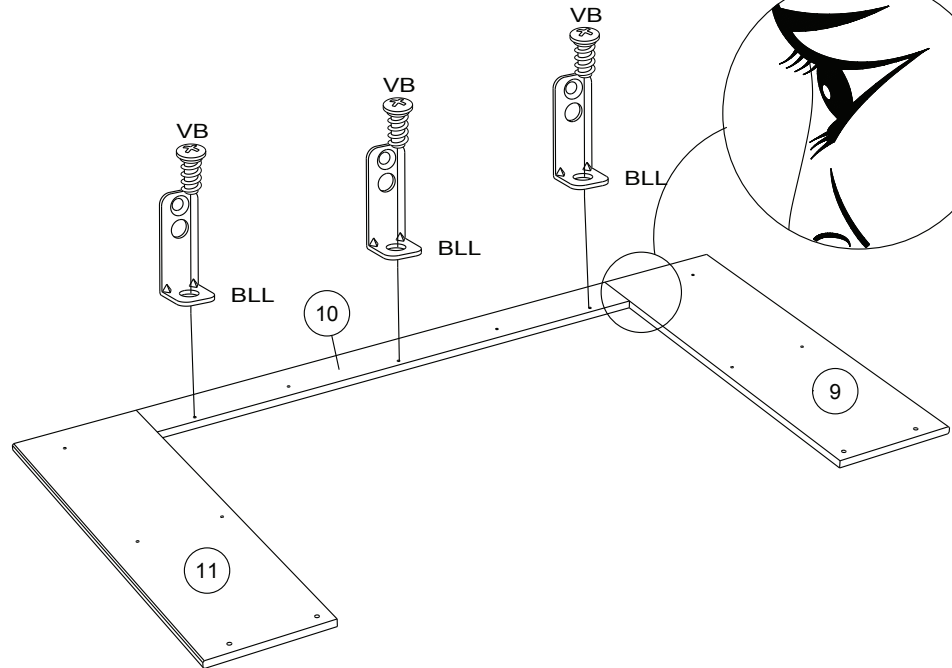
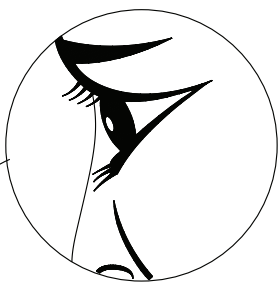
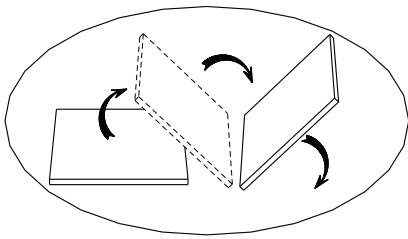
2°



10

11

9



VB

VB

VB

BLL

BLL

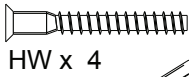
BLL

10

9

11

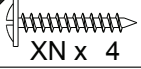
9



HW x 4



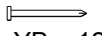
VB x 3



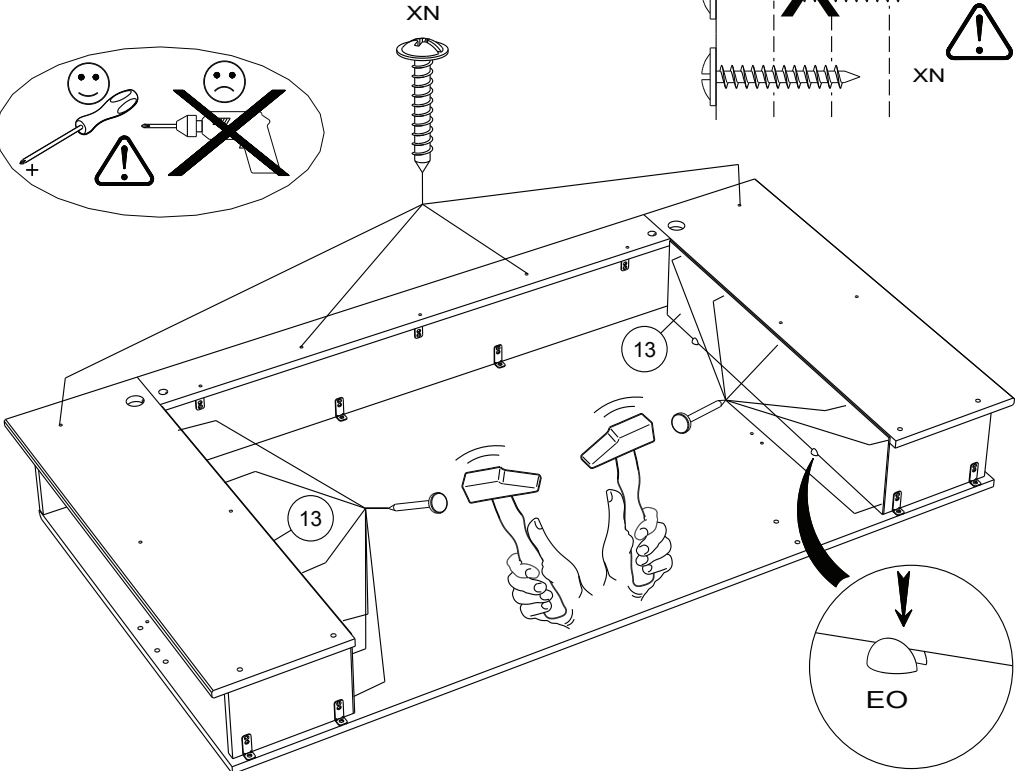
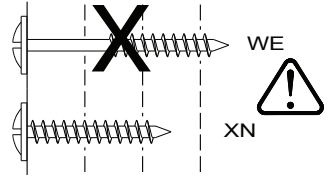
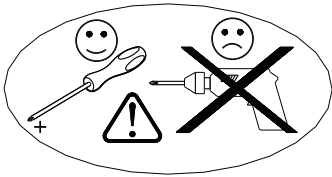
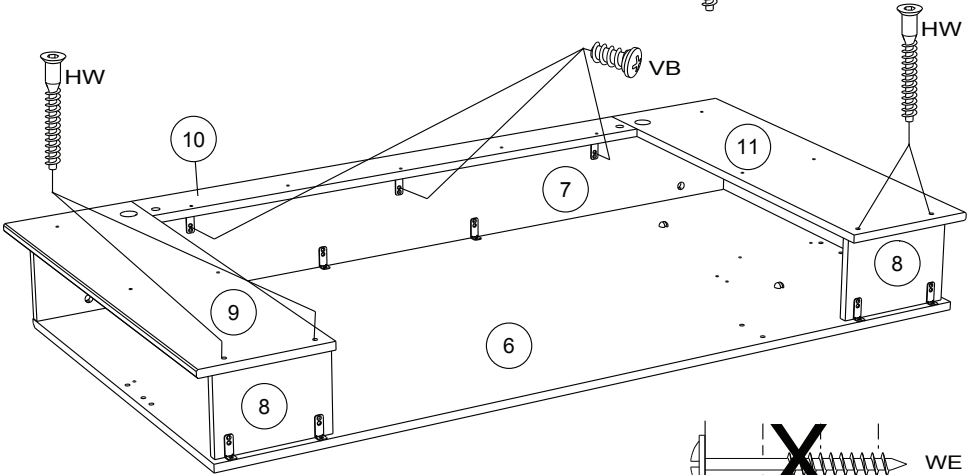
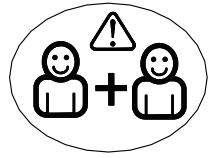
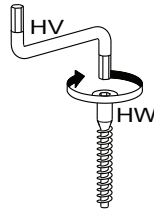
XN x 4



HV x 1



YB x 12



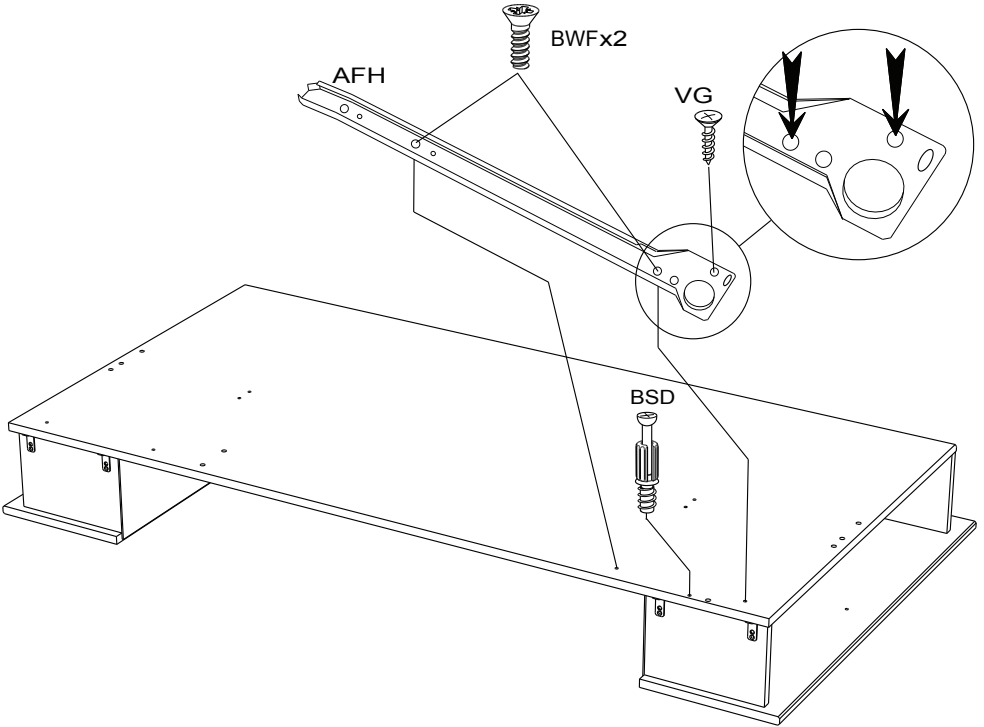
10

BWF x 2

AFH x1

VG x 1

BSD x 1



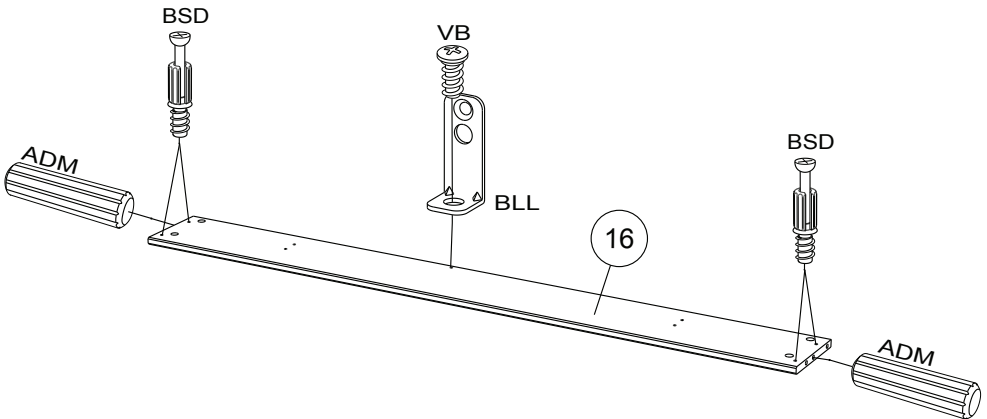
11

BLL x1

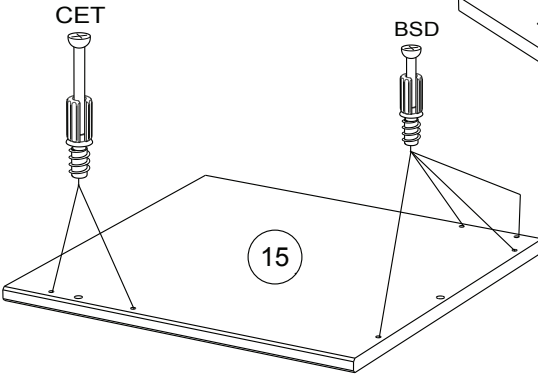
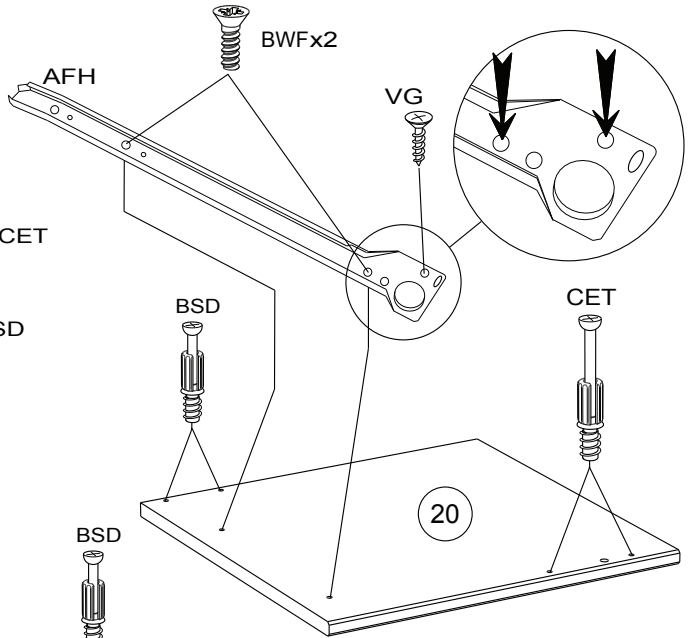
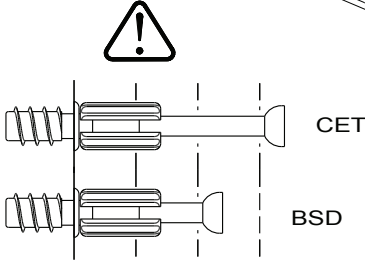
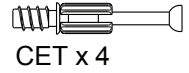
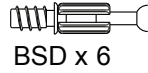
VB x 1

BSD x 4

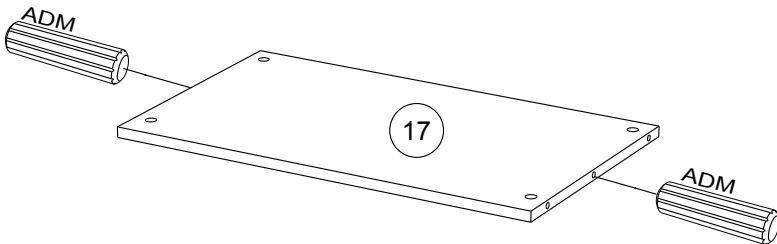
ADM x 2



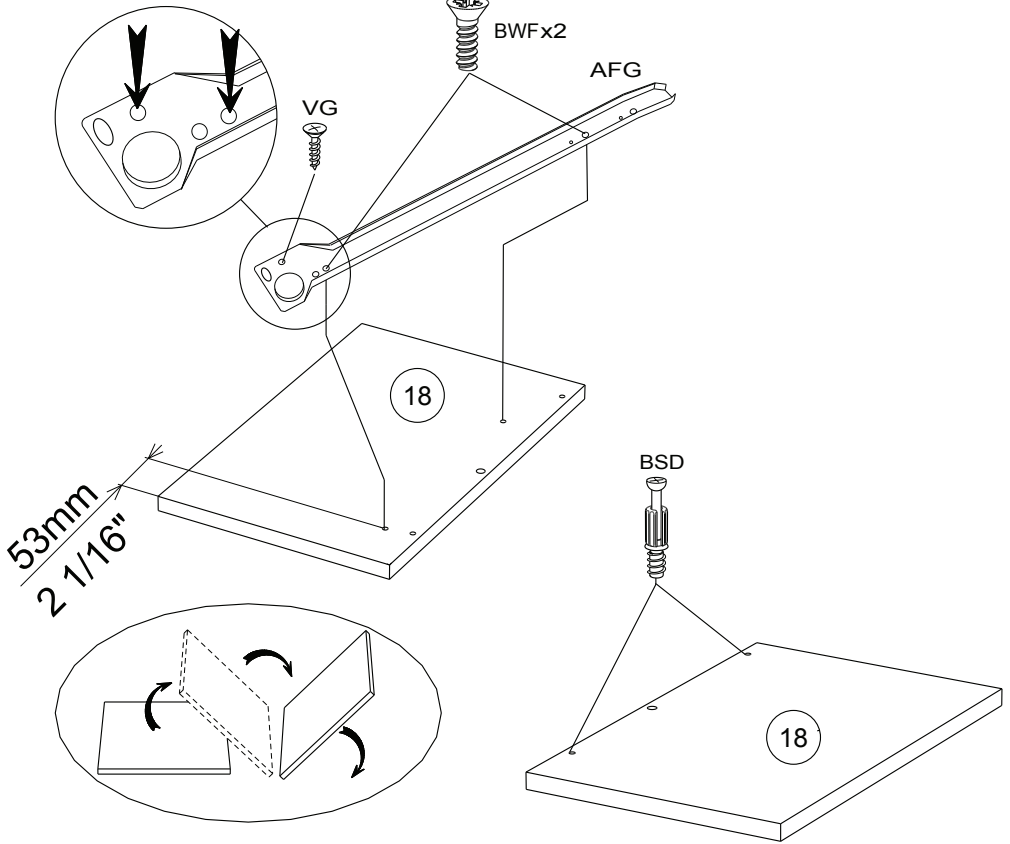
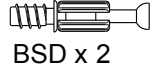
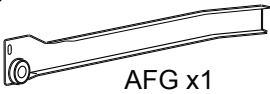
12



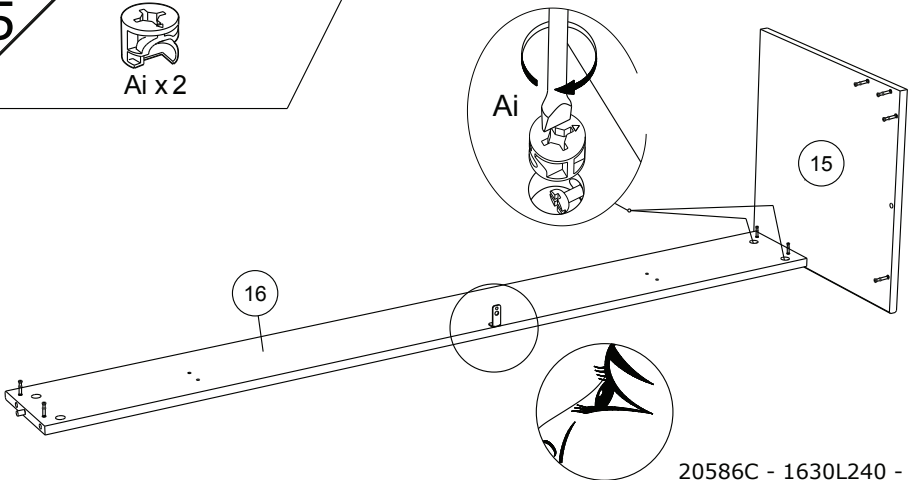
13



14



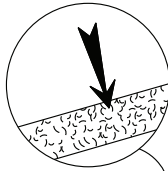
15



16



Ai x 4



30mm



18

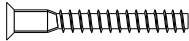
17

Ai

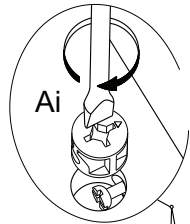
17



Ai x 2



HW x 2



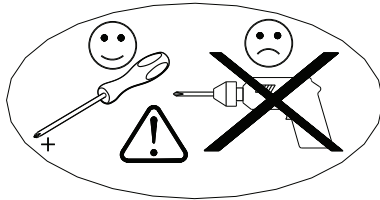
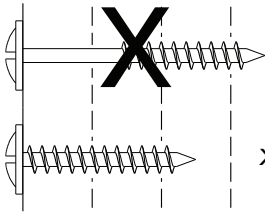
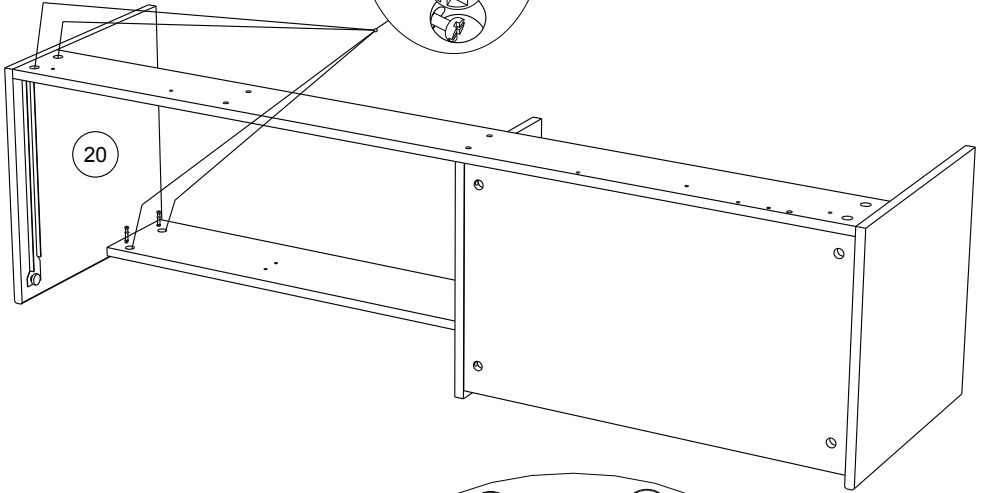
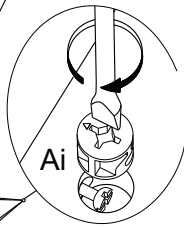
Ai

HW

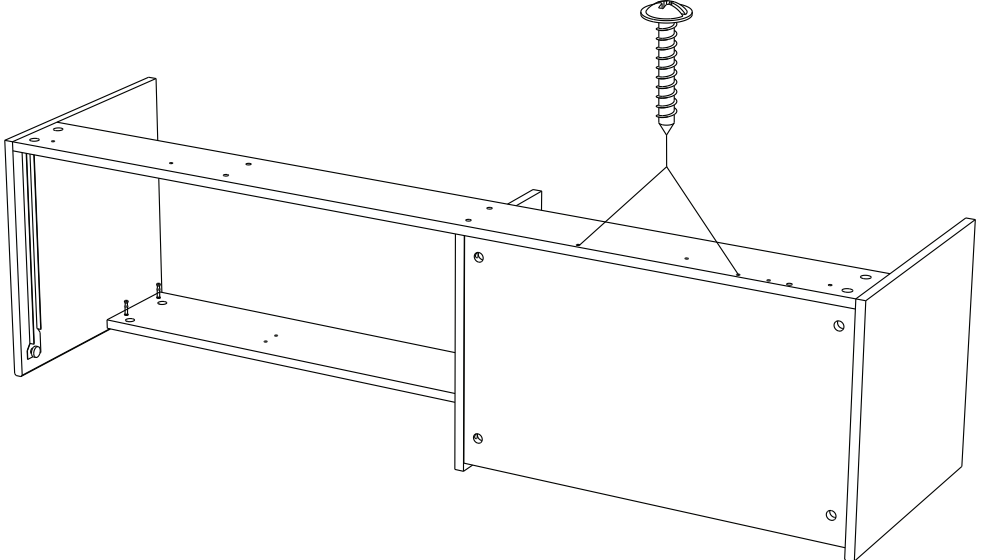
19



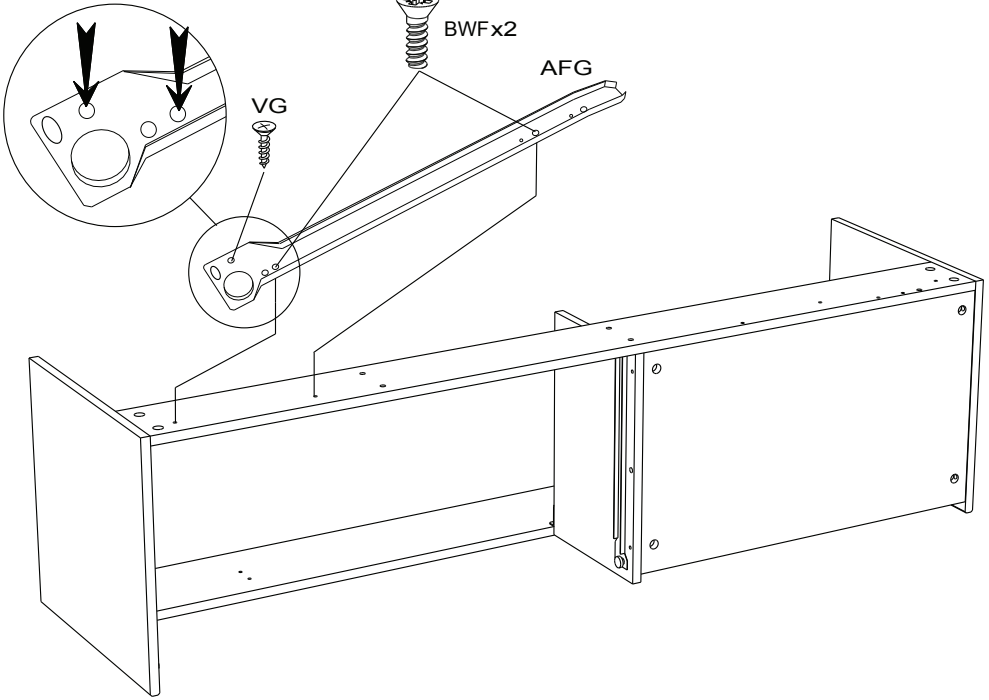
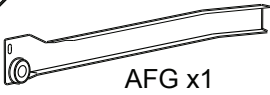
18



XN



19



20



AHX

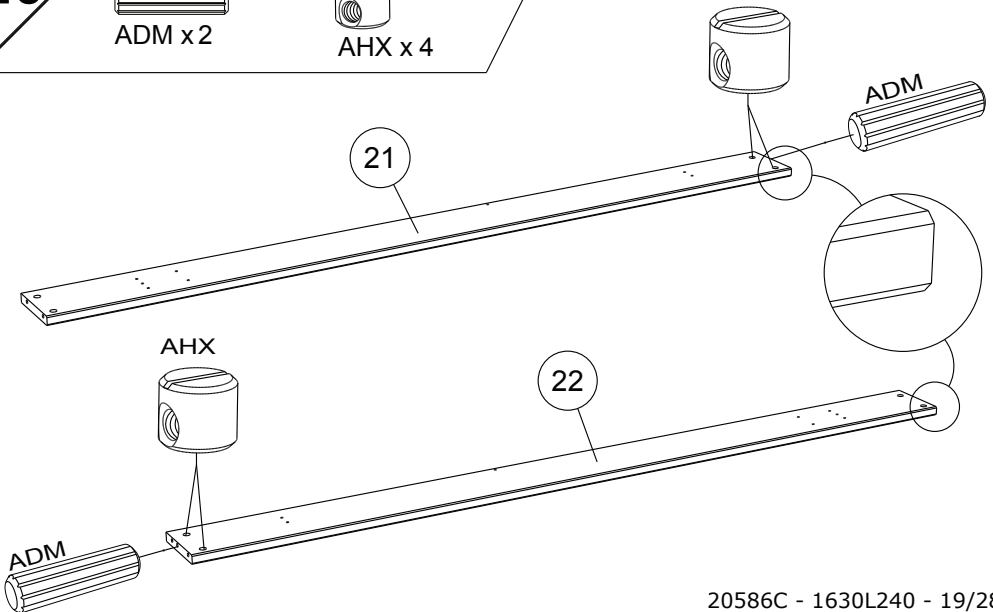
ADM

21

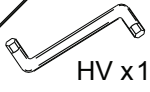
AHX

22

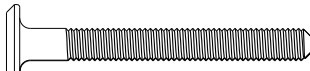
ADM



21



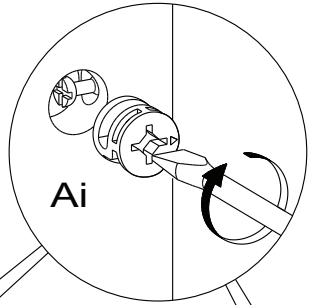
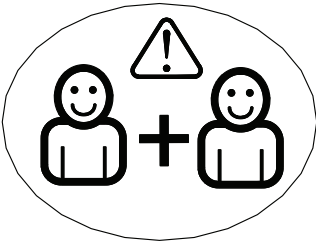
HV x1



BLZ x 4



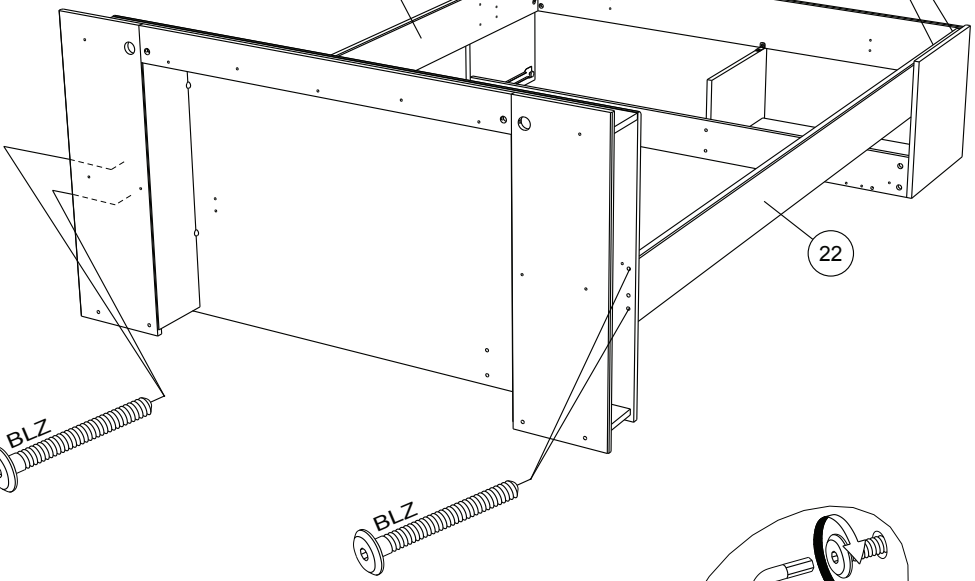
Ai x4



Ai

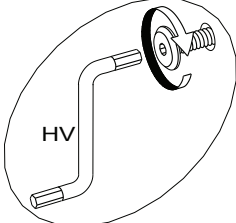
21

22



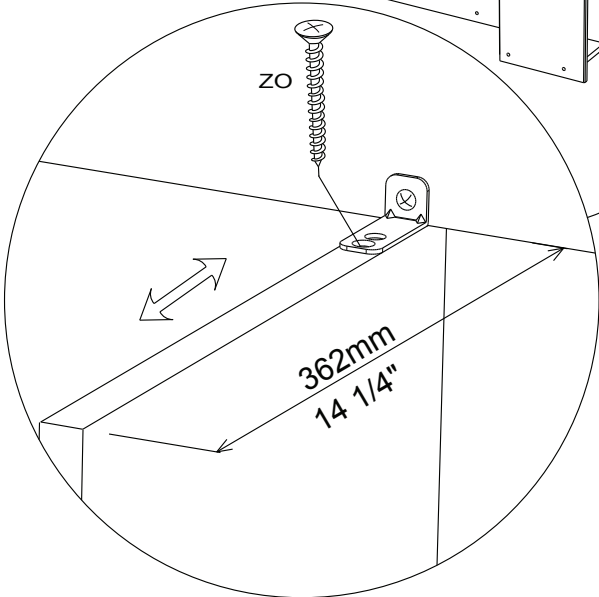
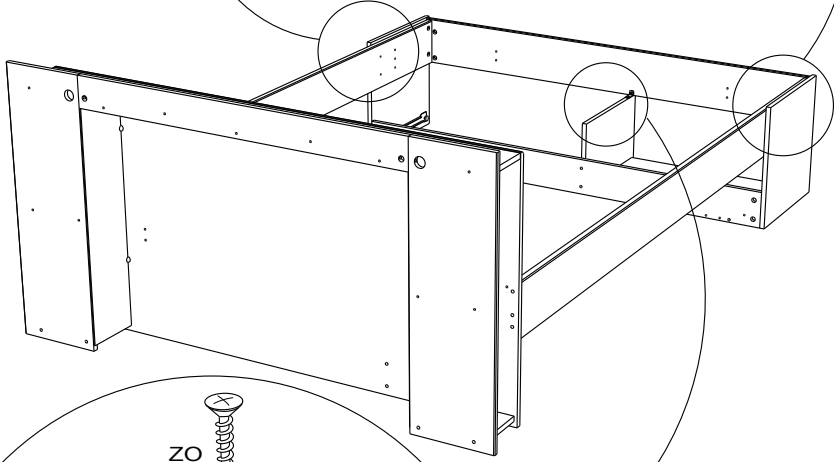
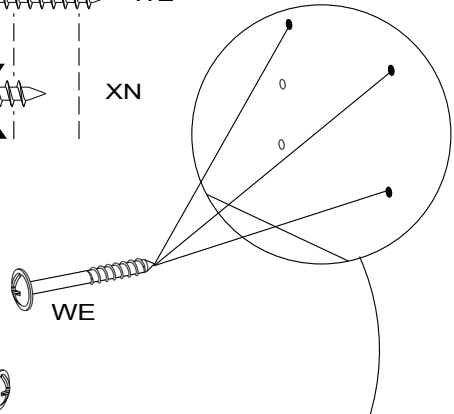
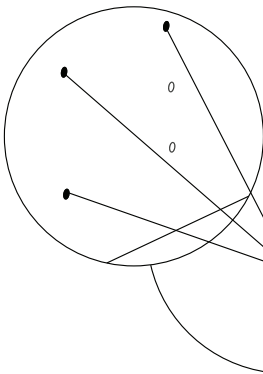
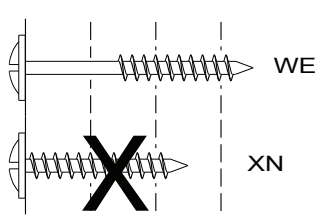
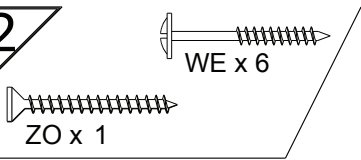
BLZ

BLZ



HV

22



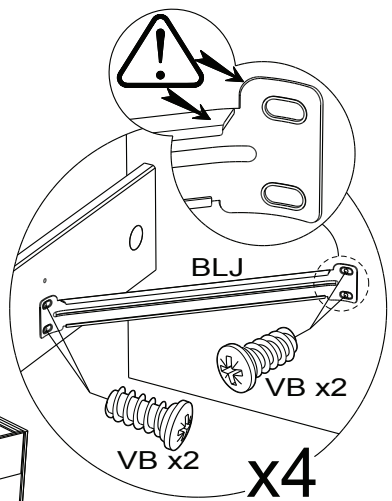
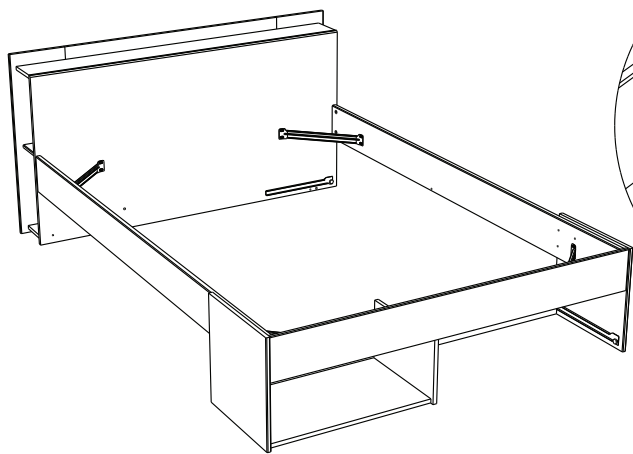
23



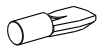
BLJ x 4



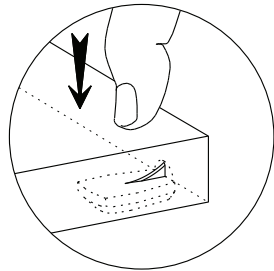
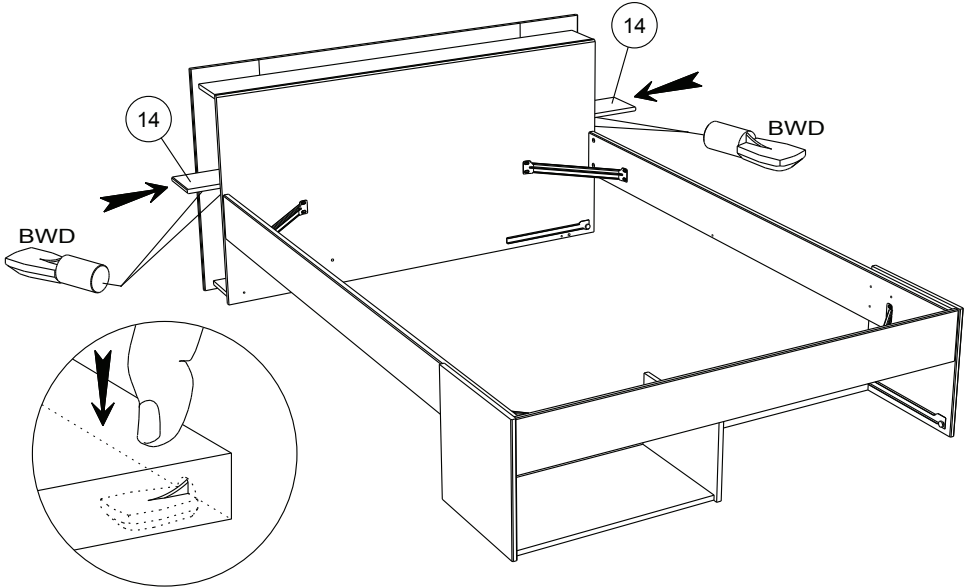
VB x 16



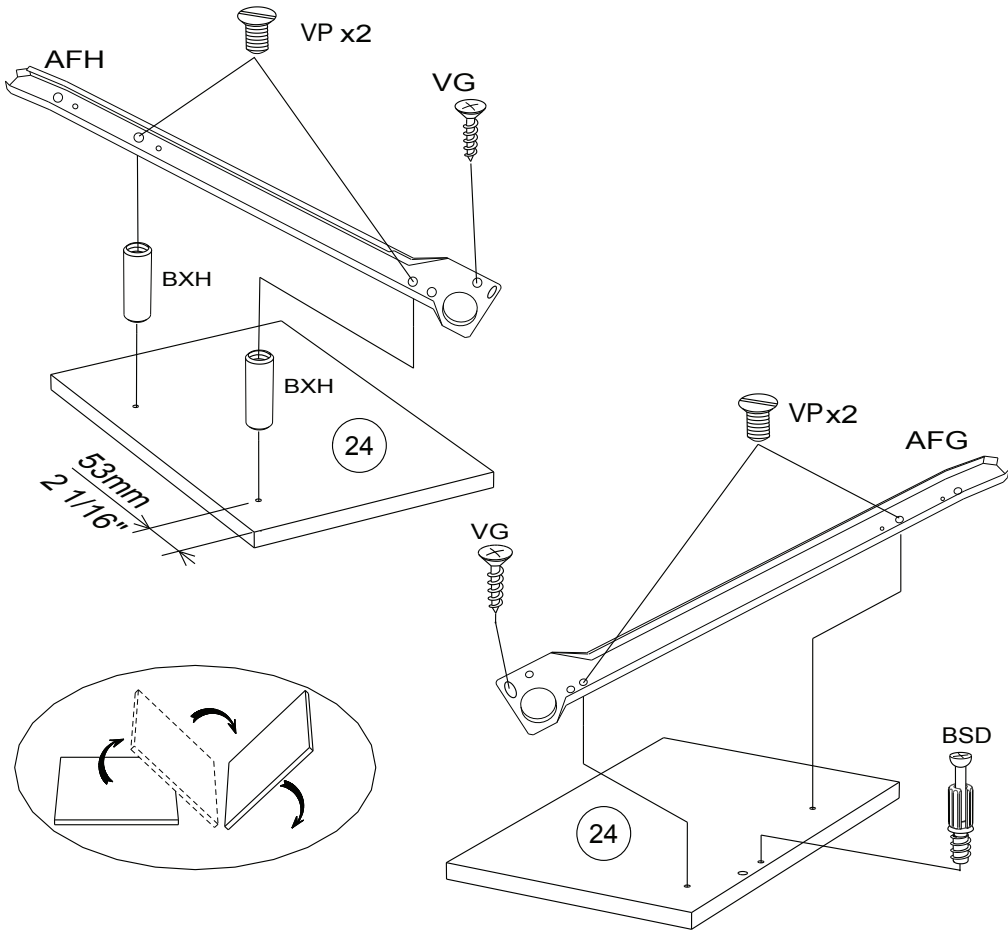
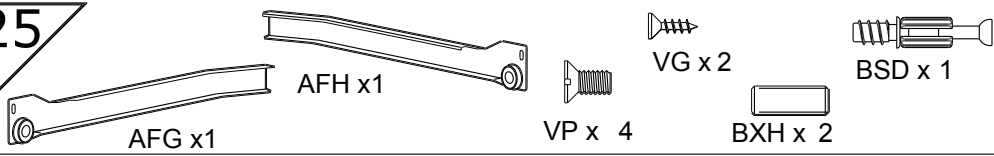
24



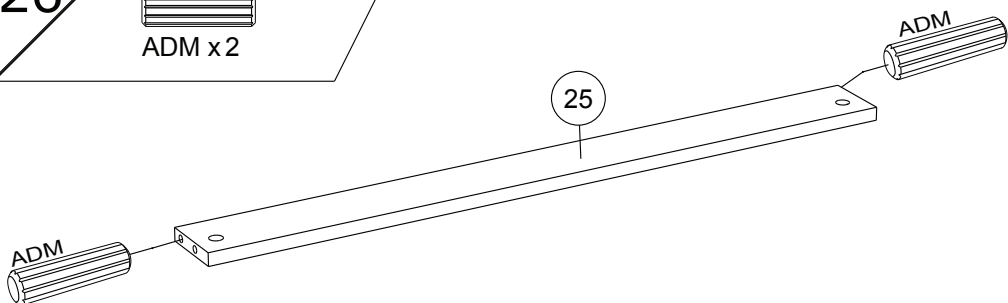
BWD x 8



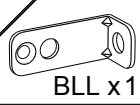
25



26



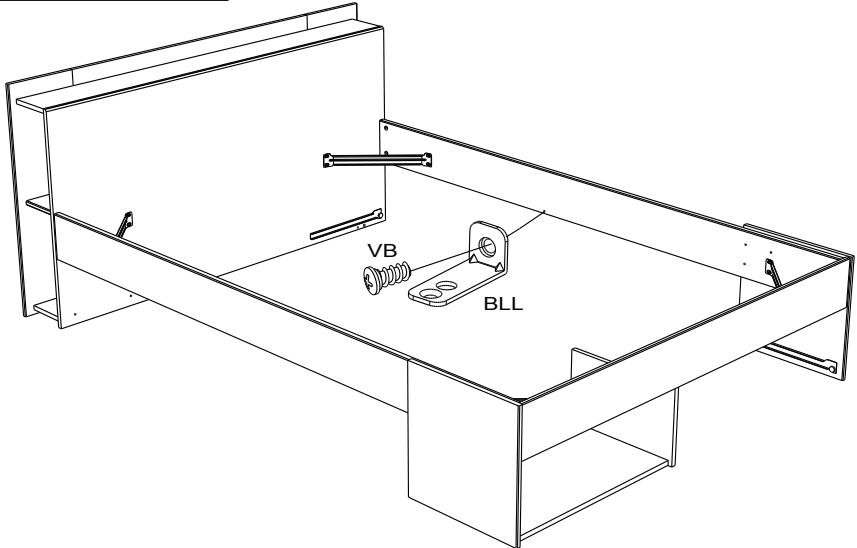
27



BLL x 1



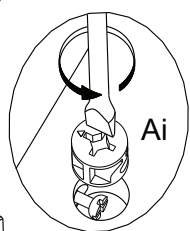
VB x 1



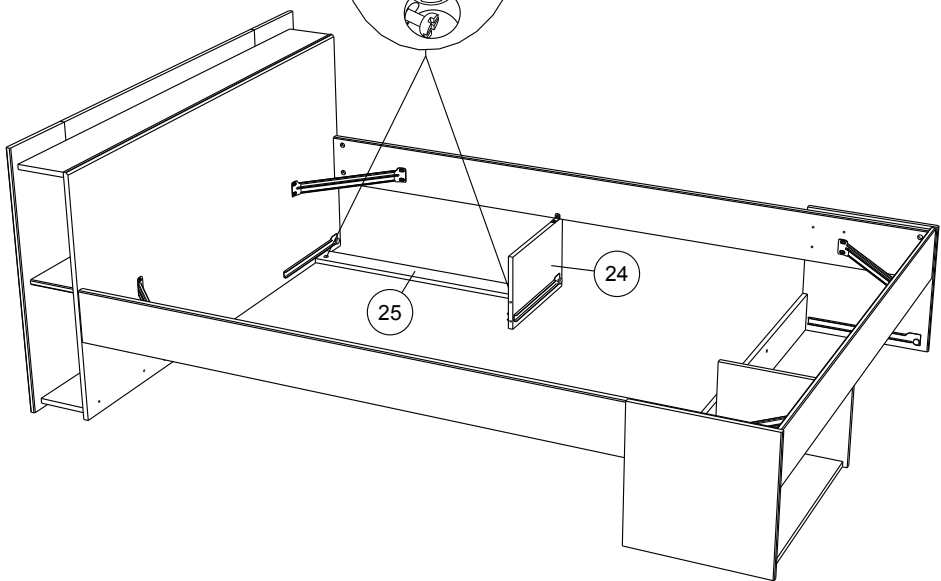
28



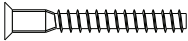
Ai x 2



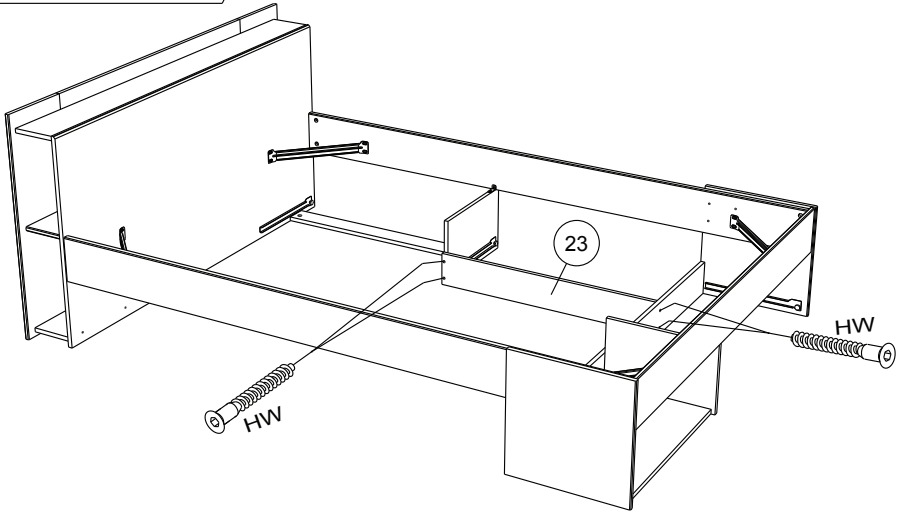
Ai



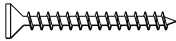
29



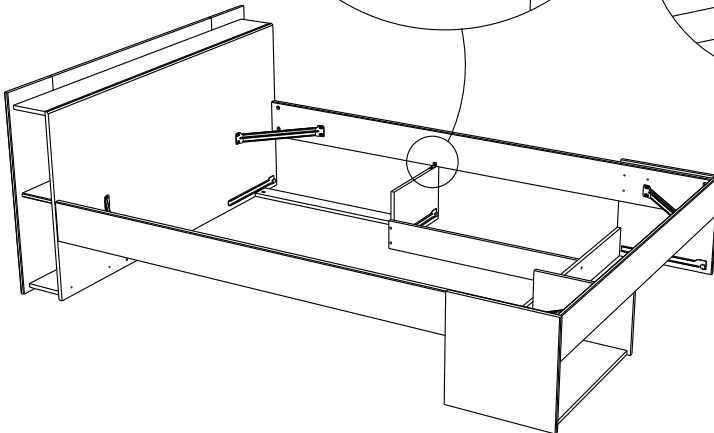
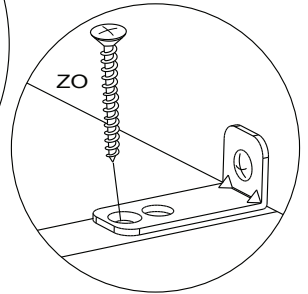
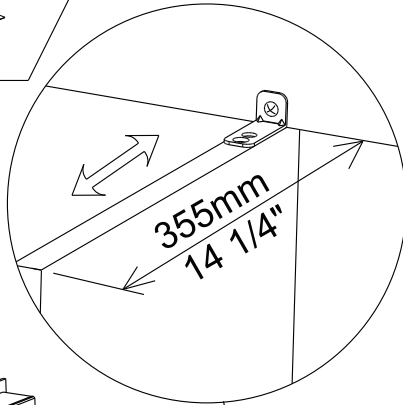
HW x 4



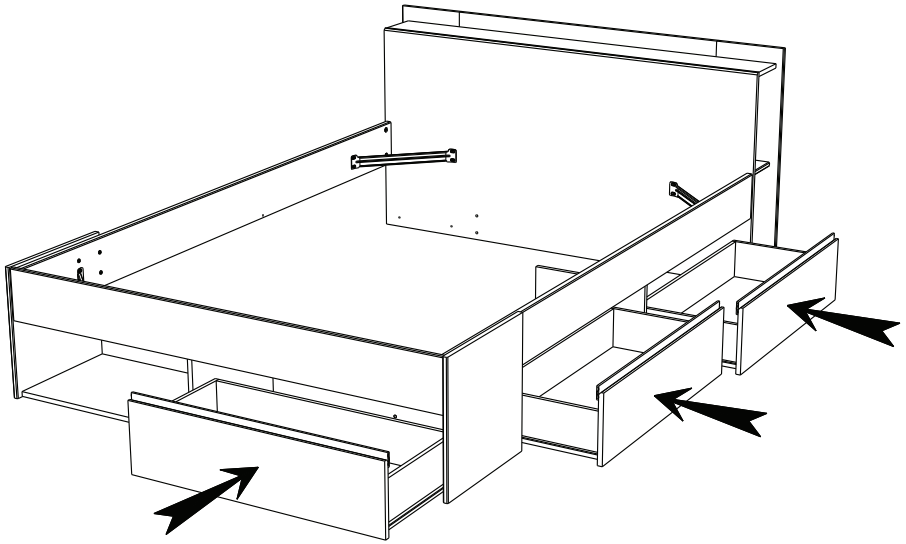
30



ZO x 1



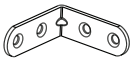
31



32



ANK x 2



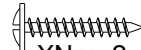
LN x 2



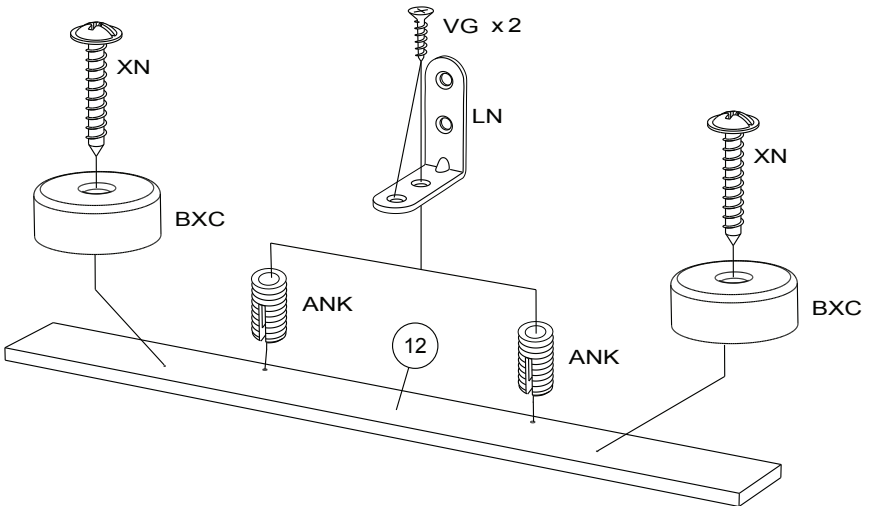
VG x 4



BXC x 2



XN x 2



33


VG x4

