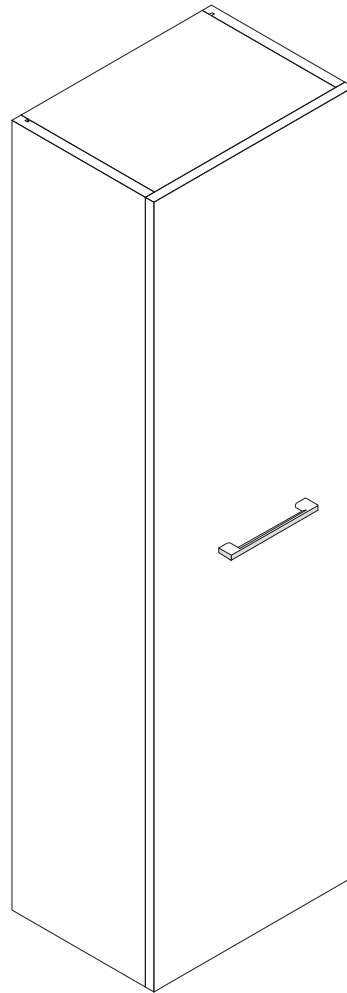
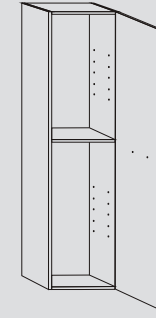
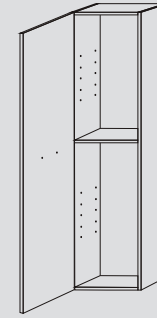


COLONNE



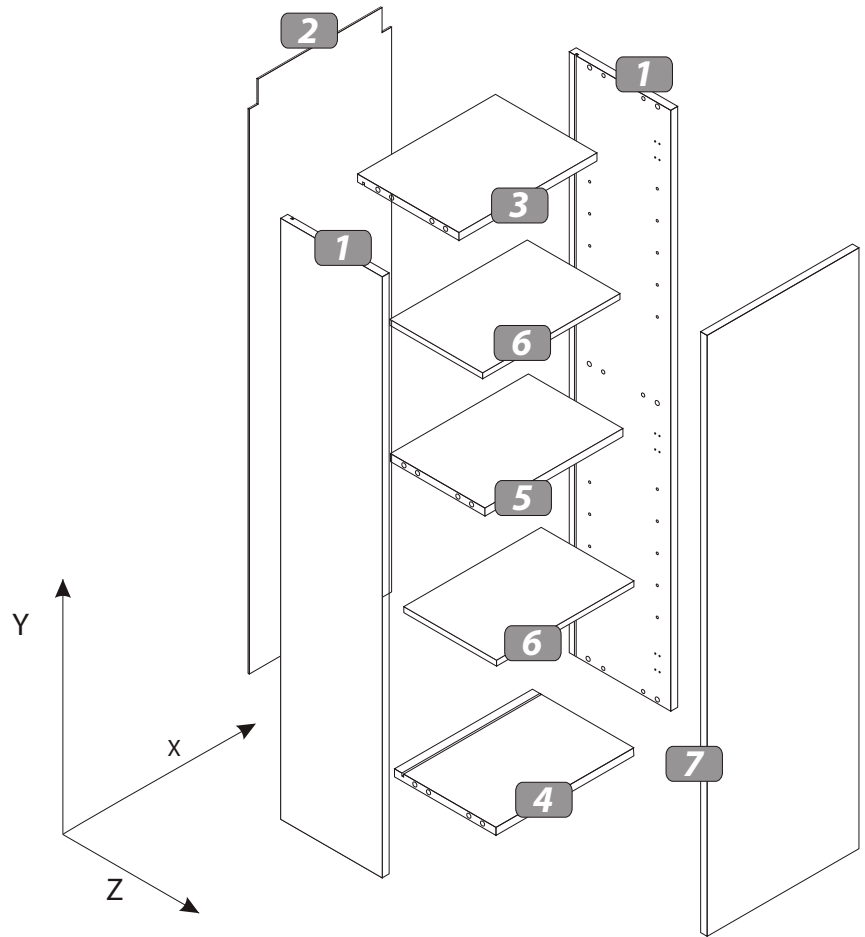
GAUCHE

DROITE






x = 35cm
y = 120cm
z = 25cm




A




x 12pcs

B



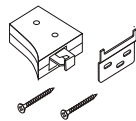
x 12pcs

C



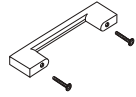
x 12pcs

D



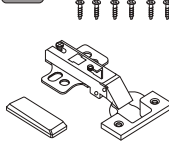
TF4*30mm
x 2pcs

E



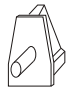
x 1pc

F




x 3pcs

G



x 8pcs

H



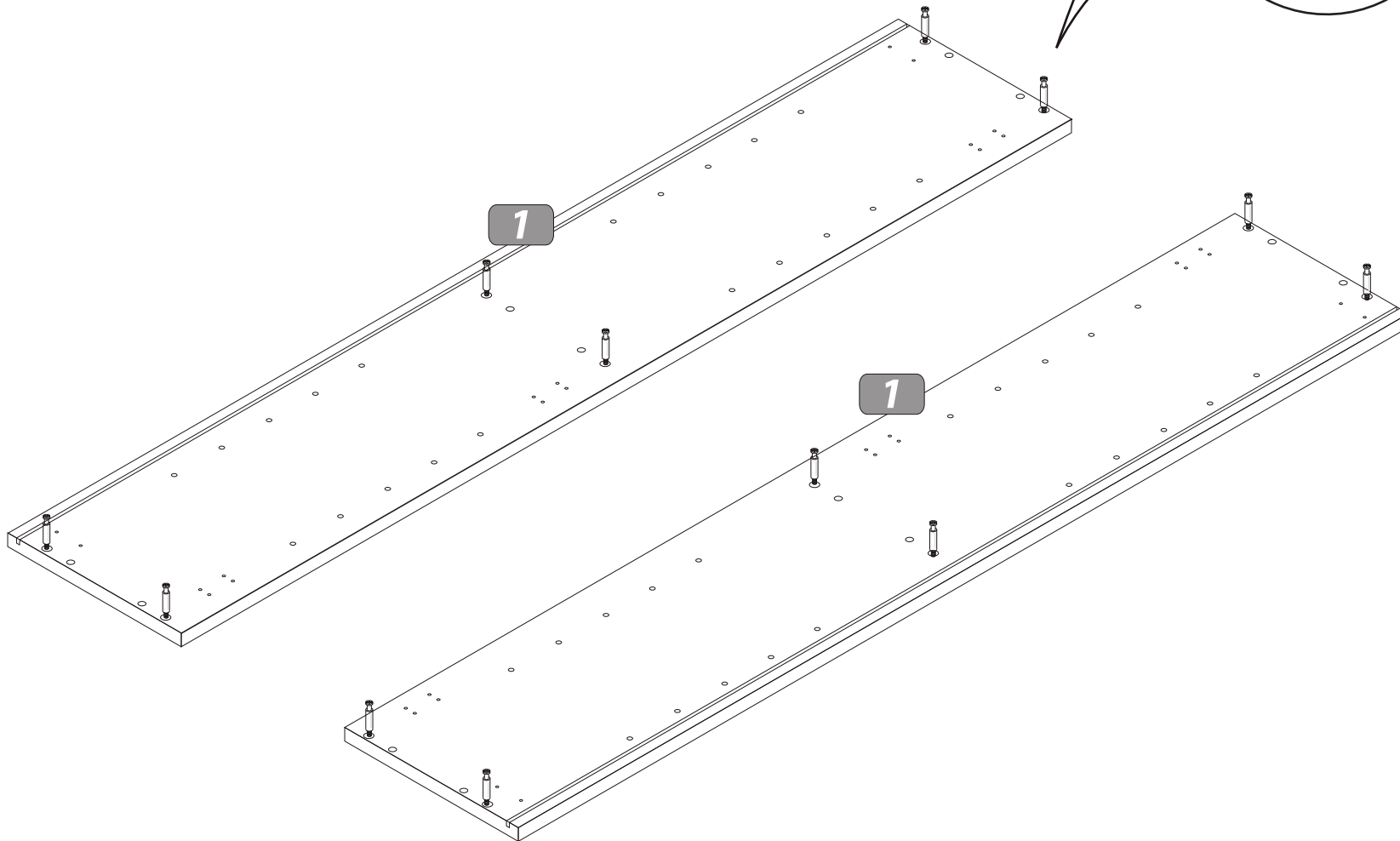
TF4*14mm
x 1pc

+


A

x 12pcs

x 12pcs



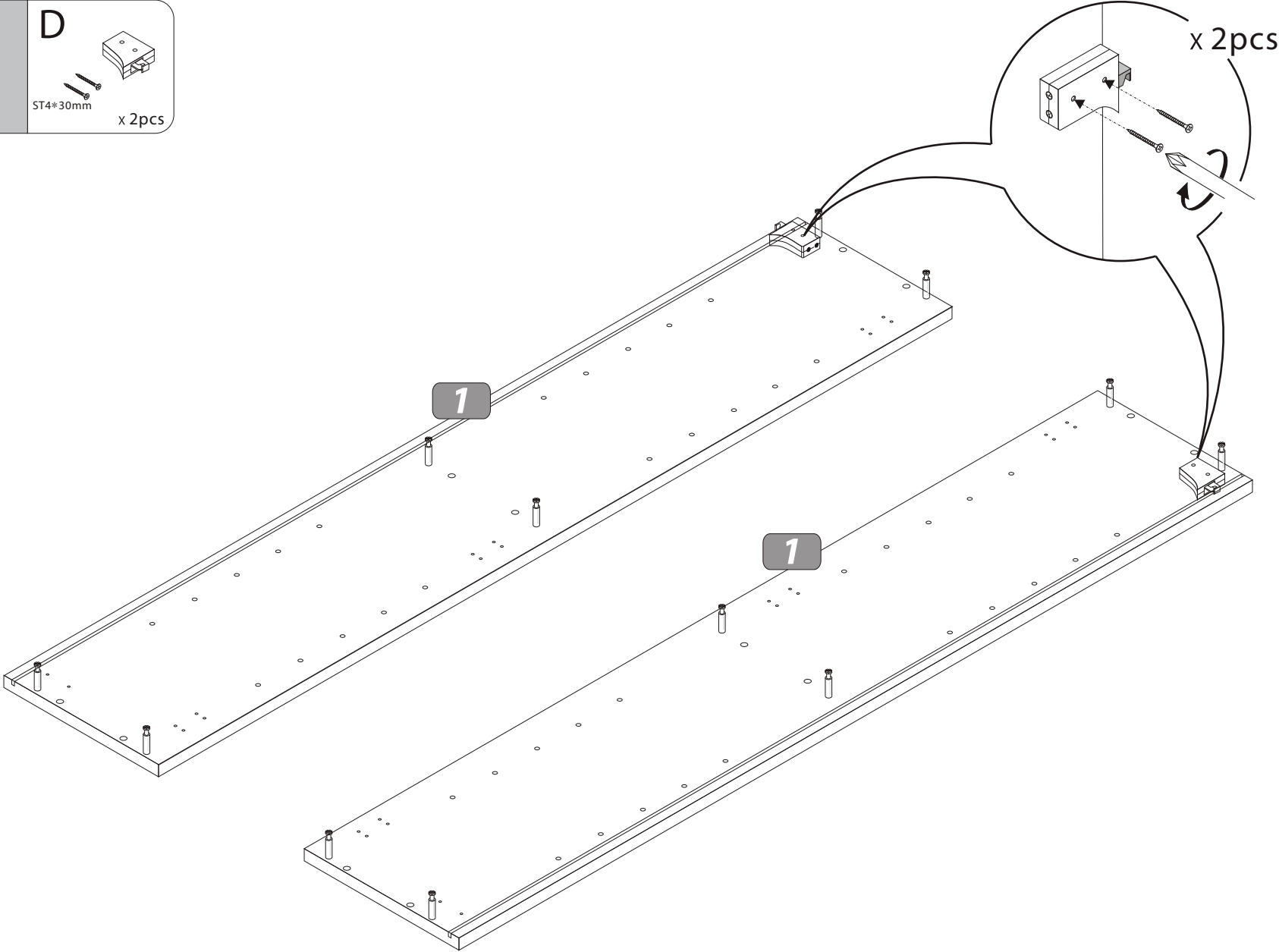
D




+




ST4*30mm x 2pcs

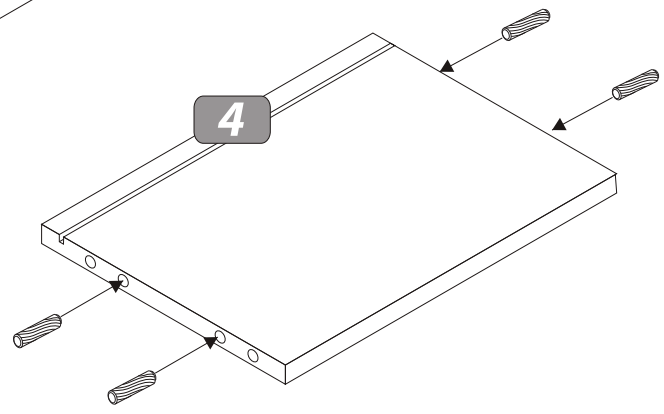
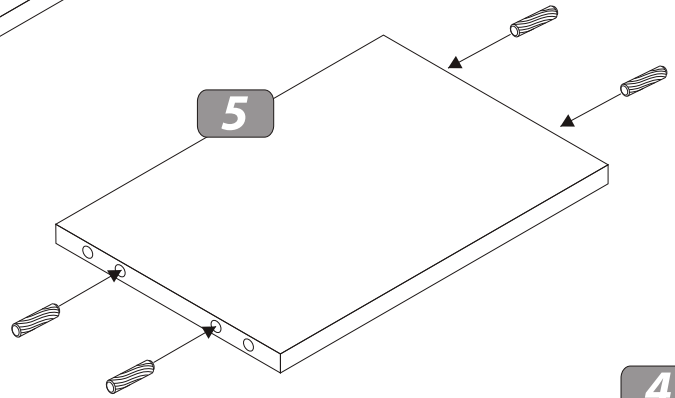
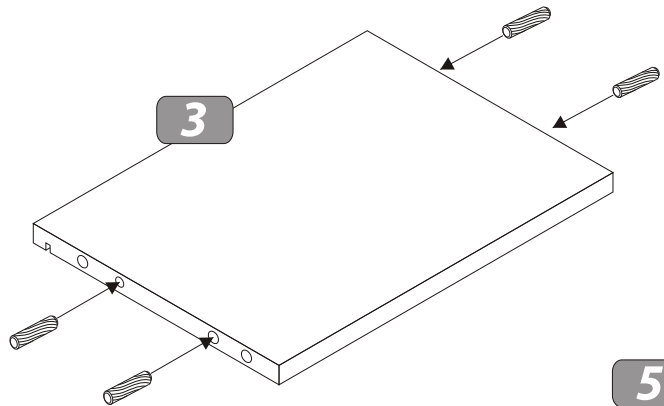






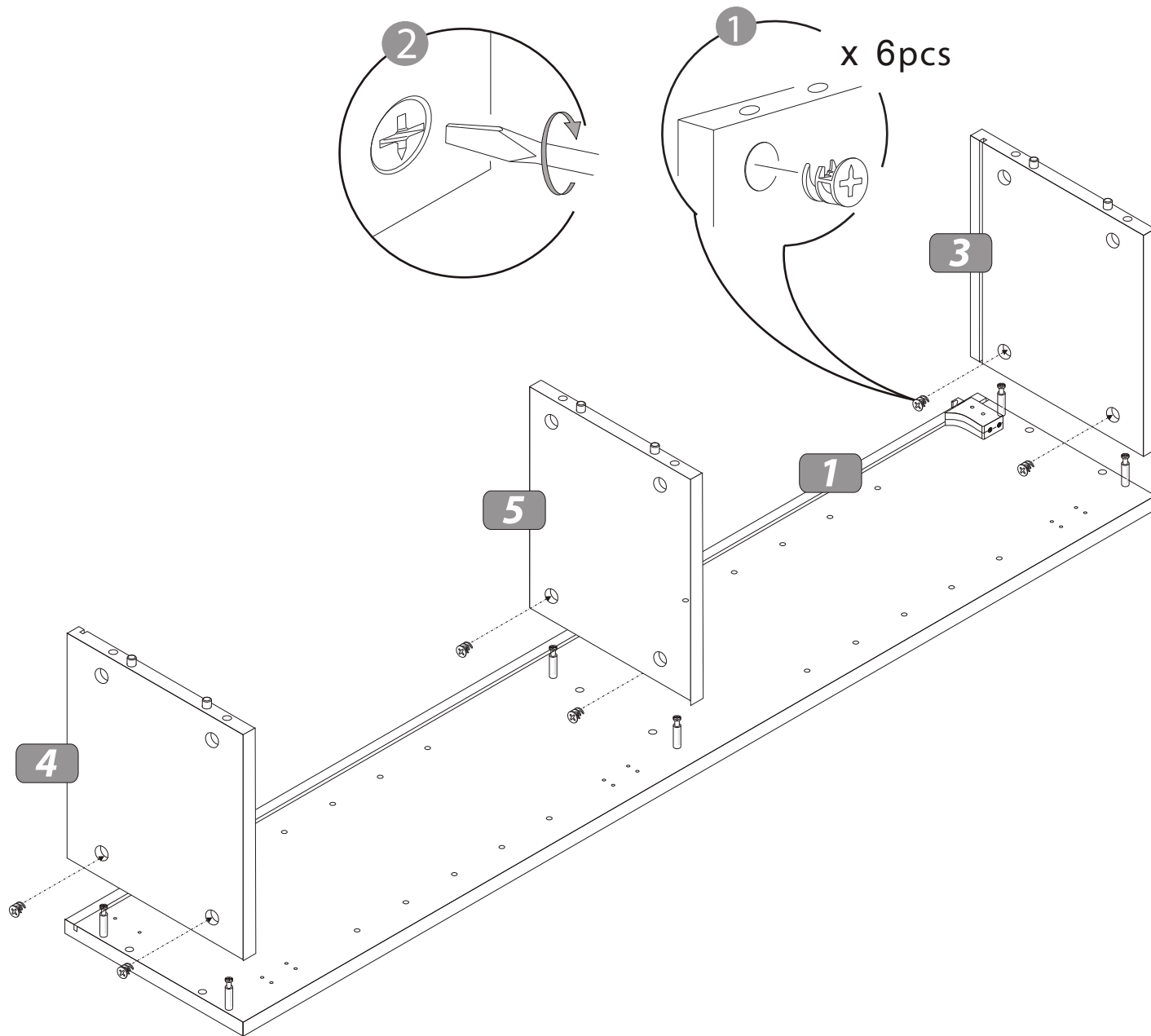
C



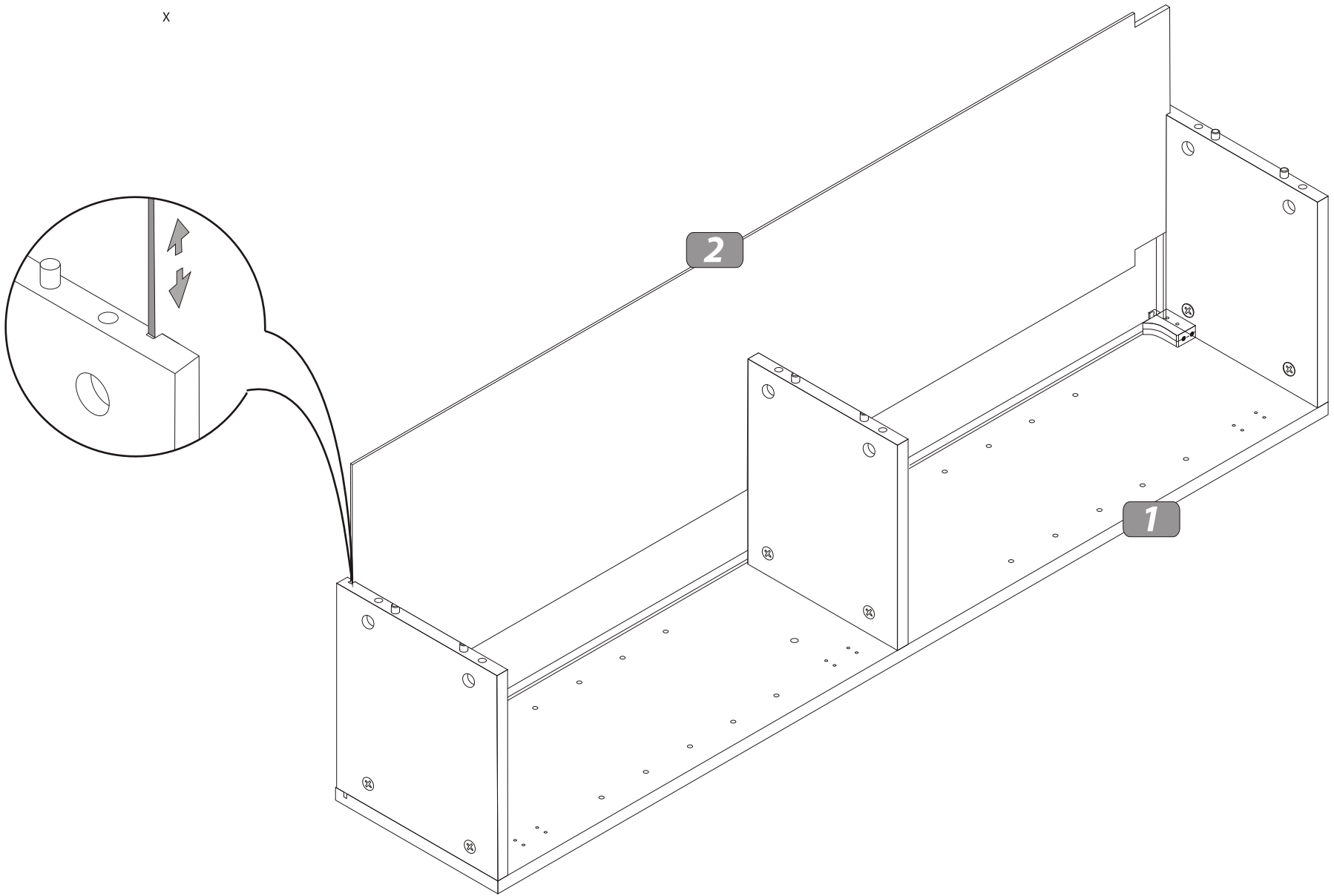
x 12pcs





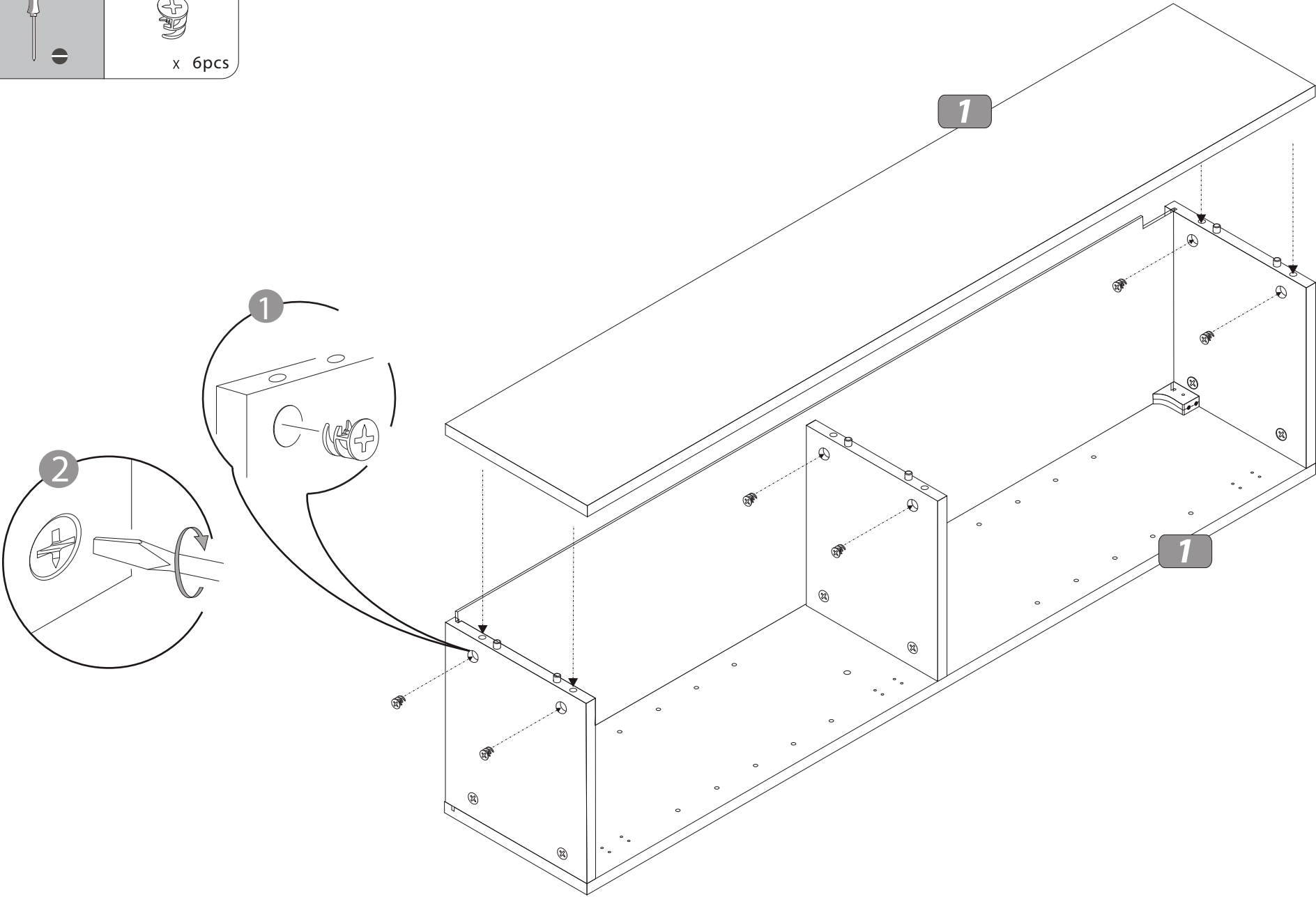
 **B**

x 6pcs



x



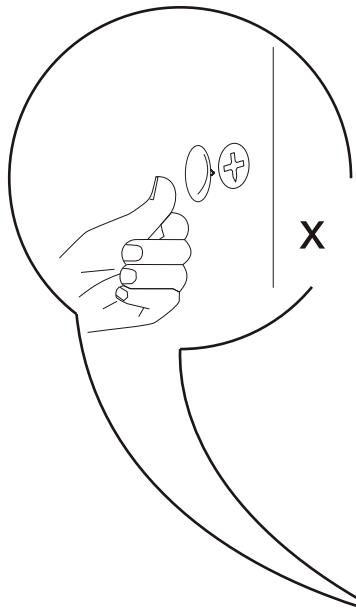
 **B**

x 6pcs



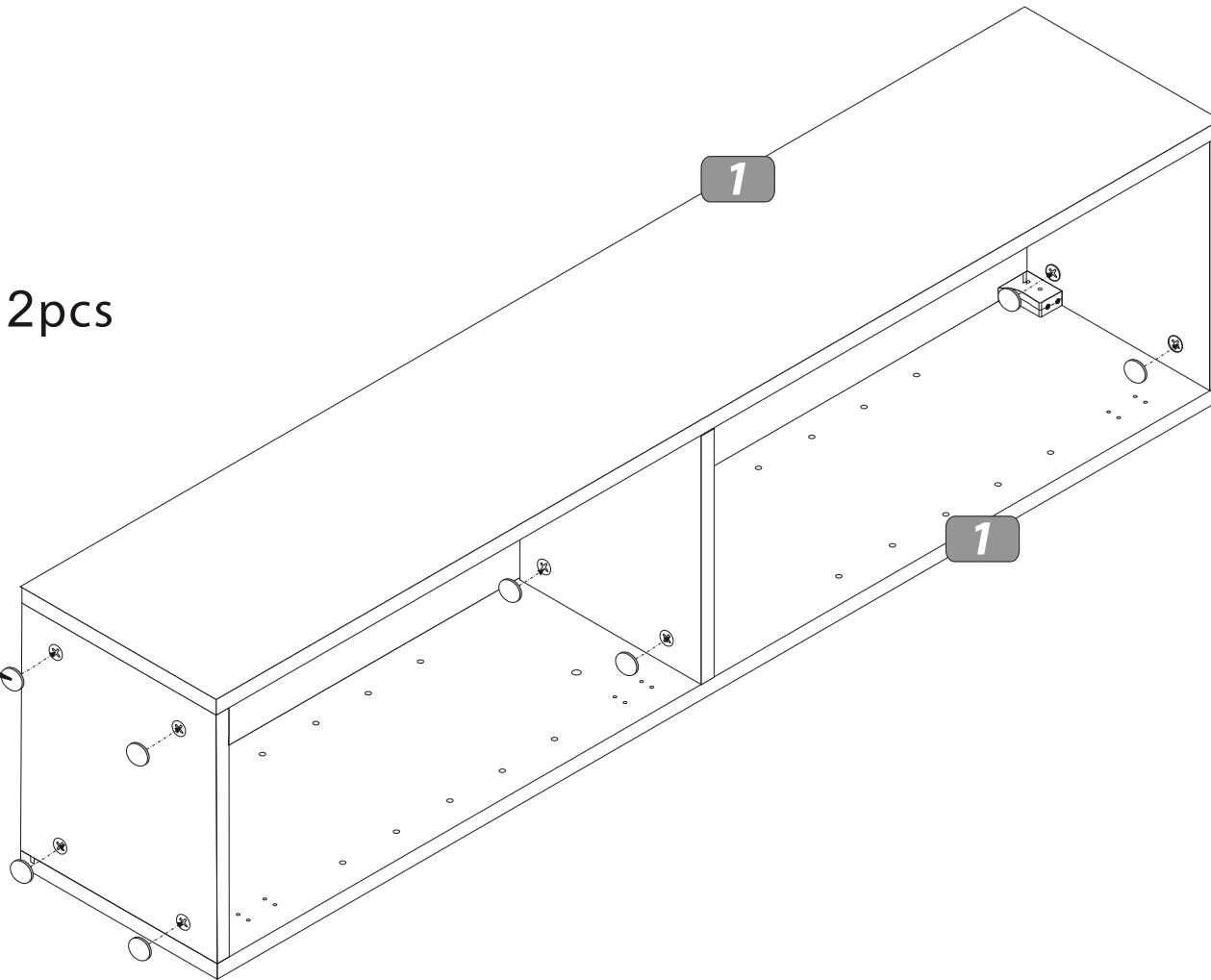
B

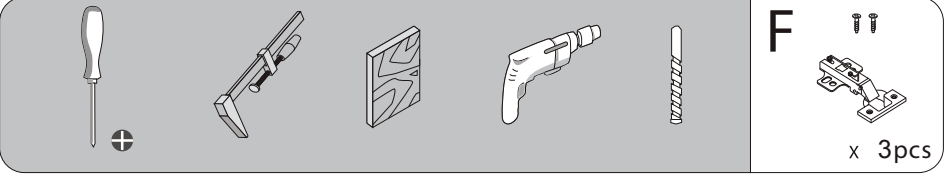


x 12pcs

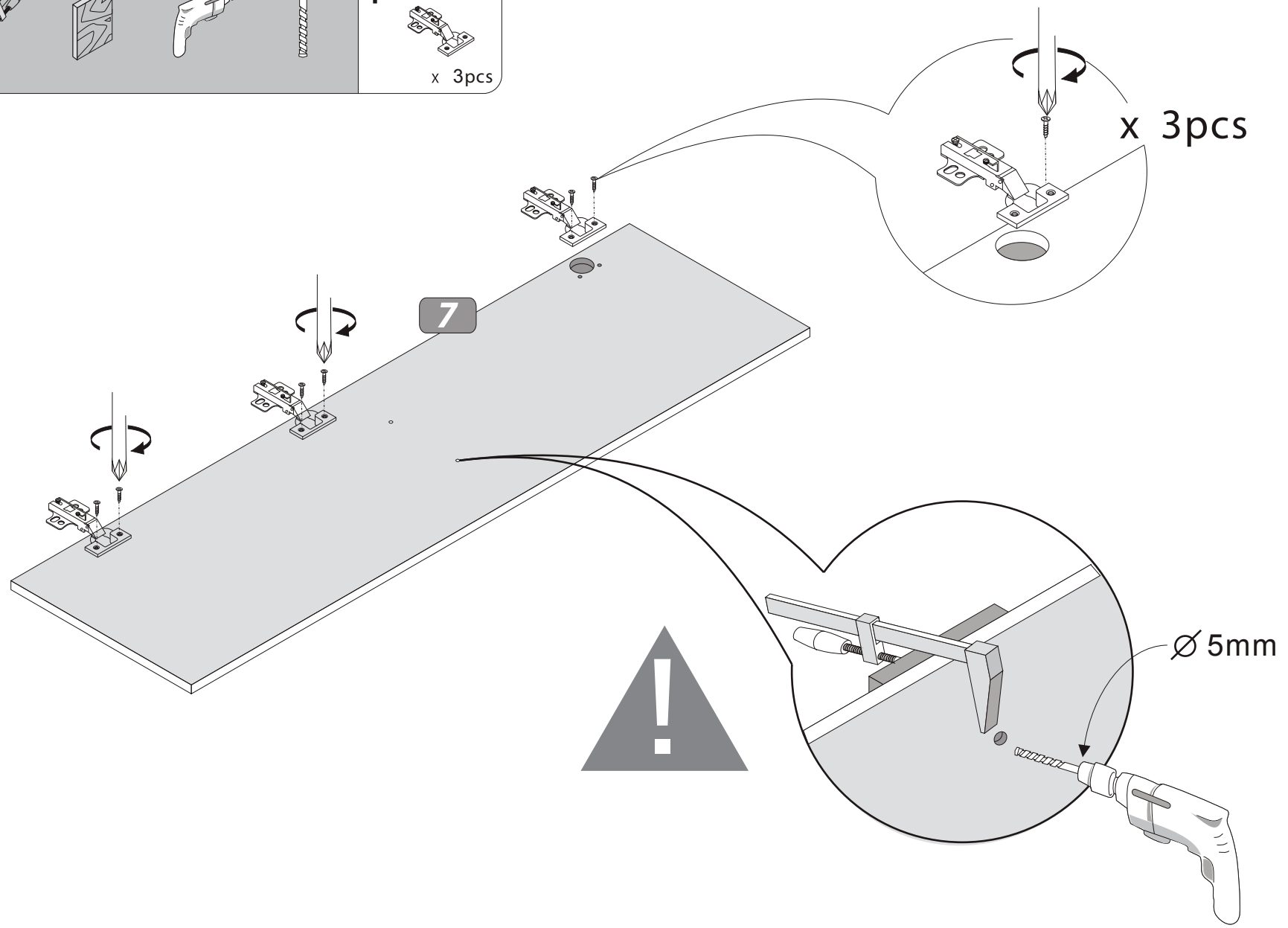


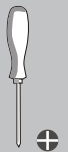
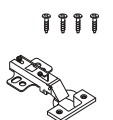
x 12pcs

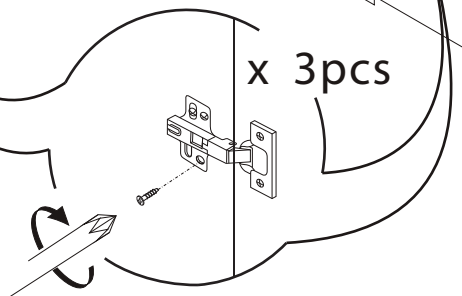
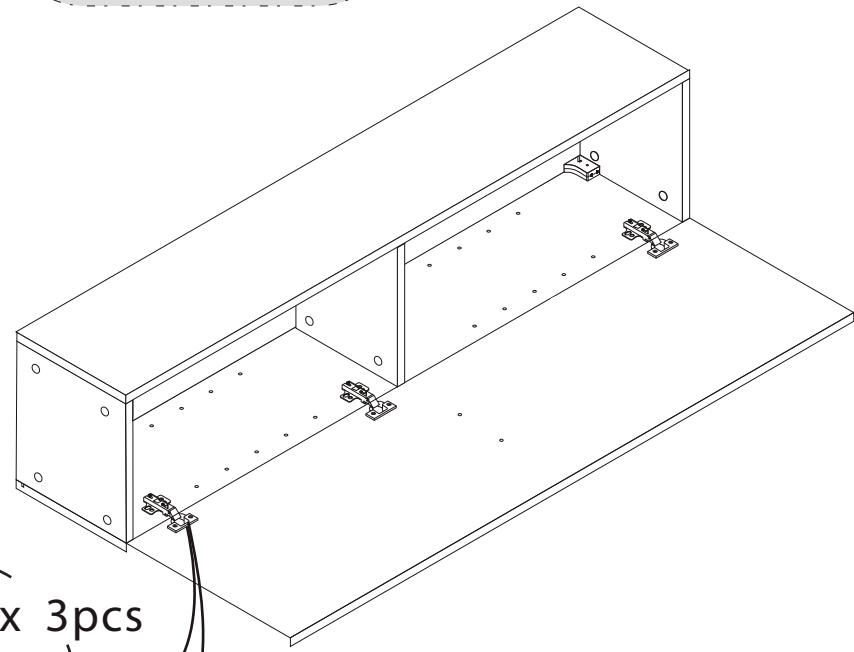
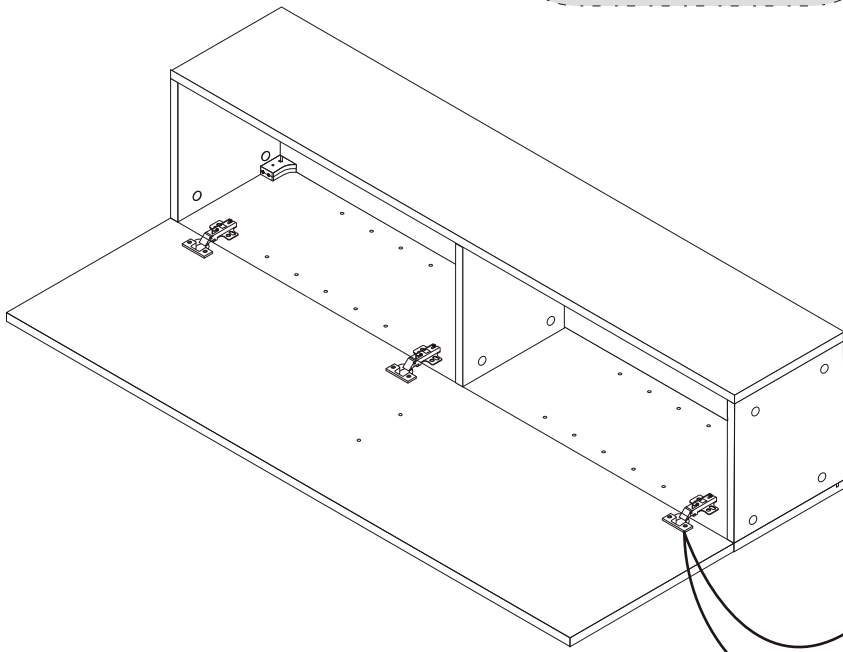
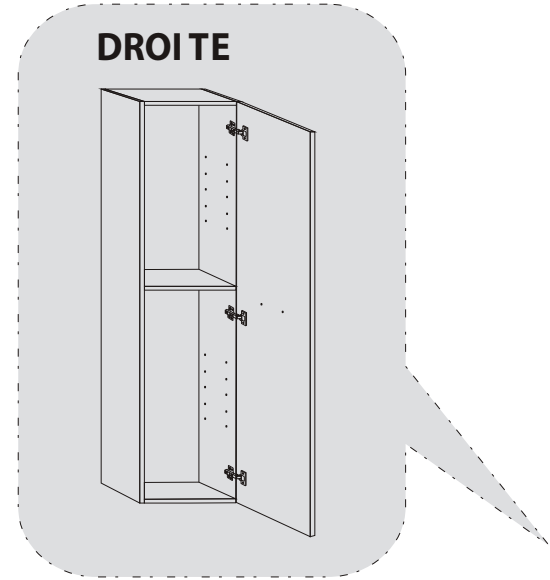
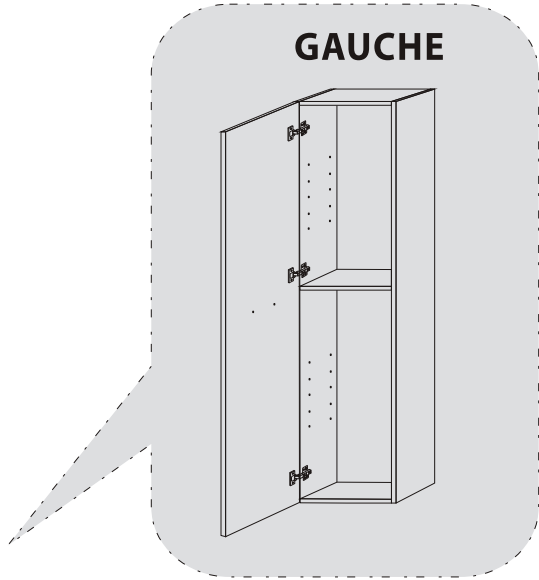


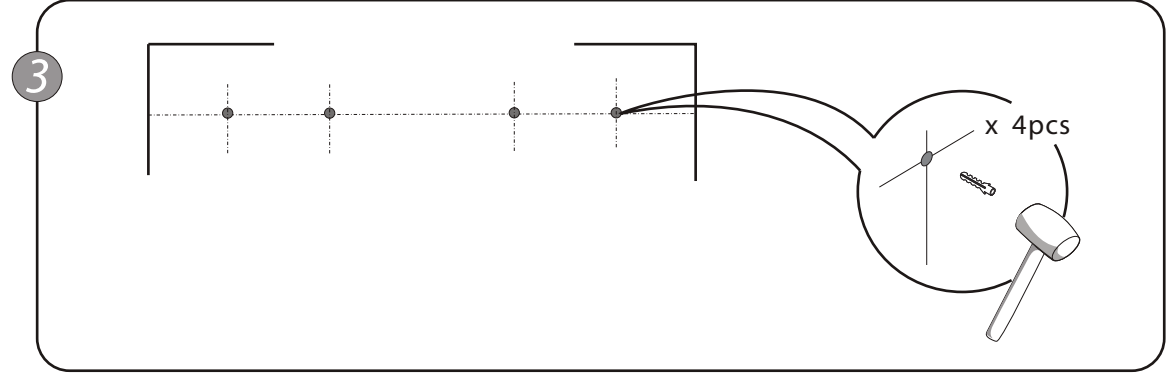
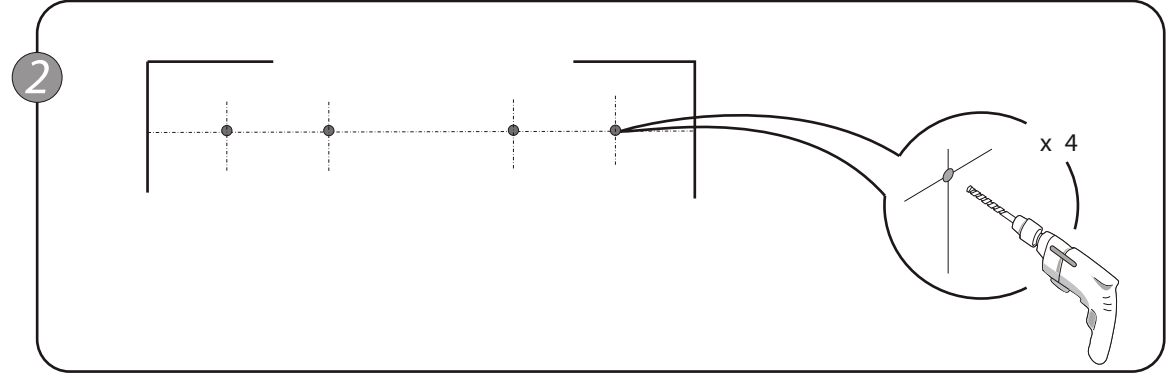
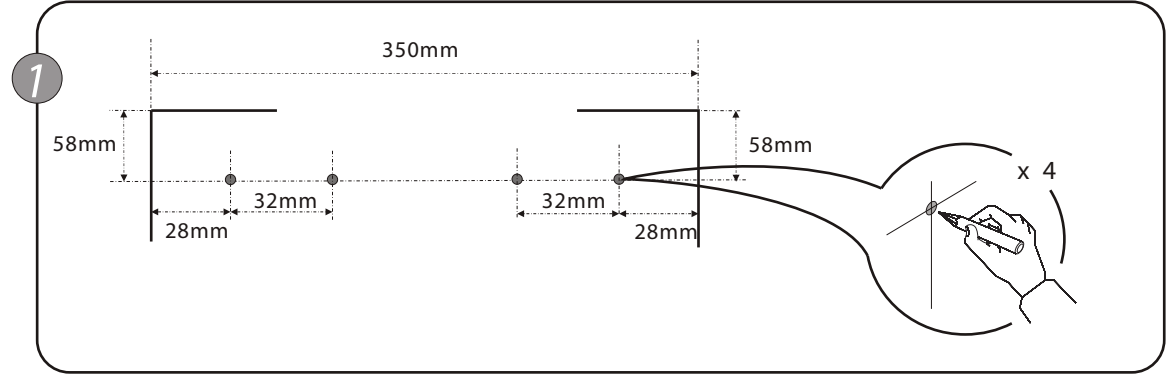
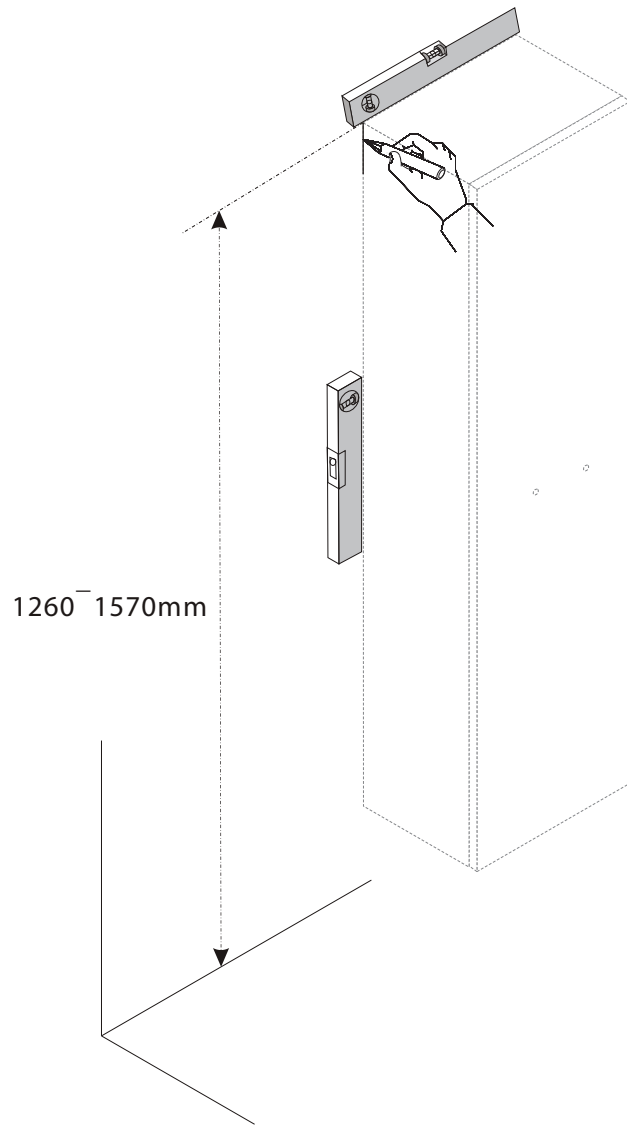
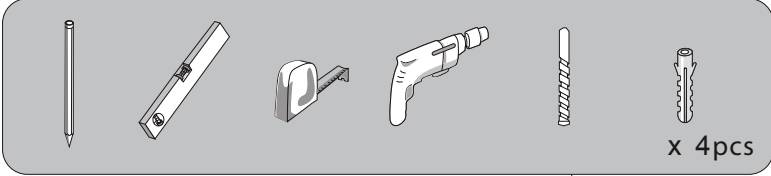





A horizontal bar containing icons for a screwdriver, a hand saw, a wooden board, a power drill, a drill bit, and a metal bracket labeled 'F'. Below the bracket icon is the text 'x 3pcs'.

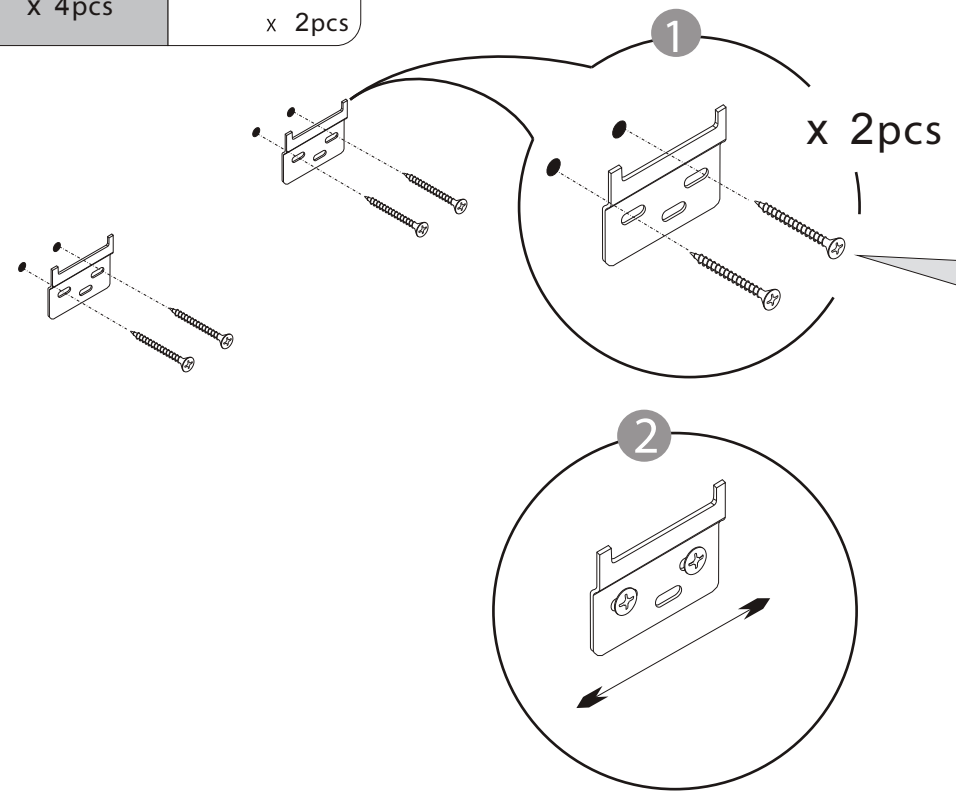


 **F** 
x 3pcs

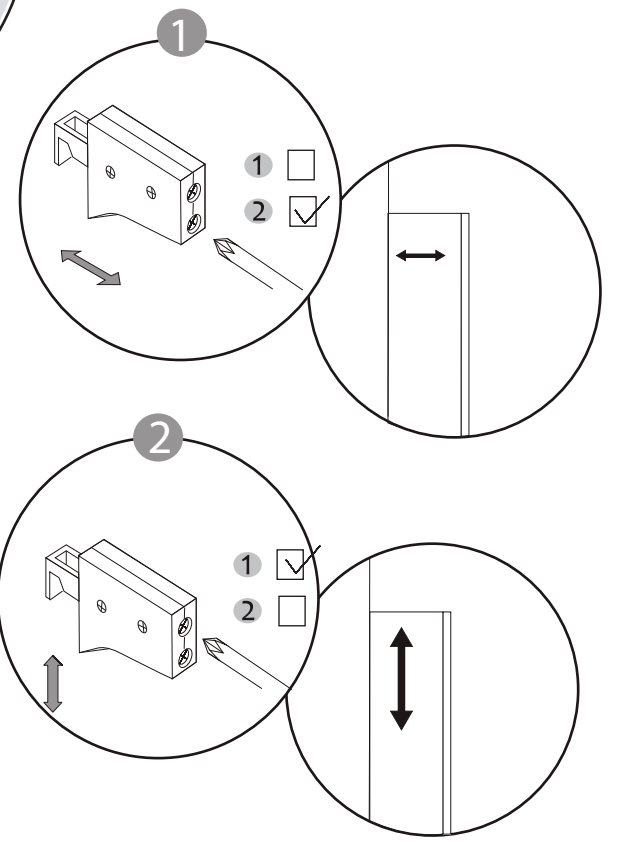
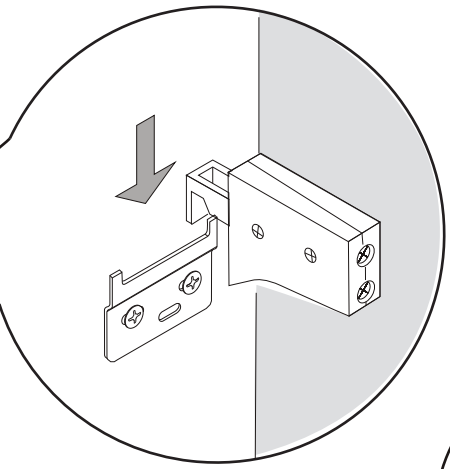
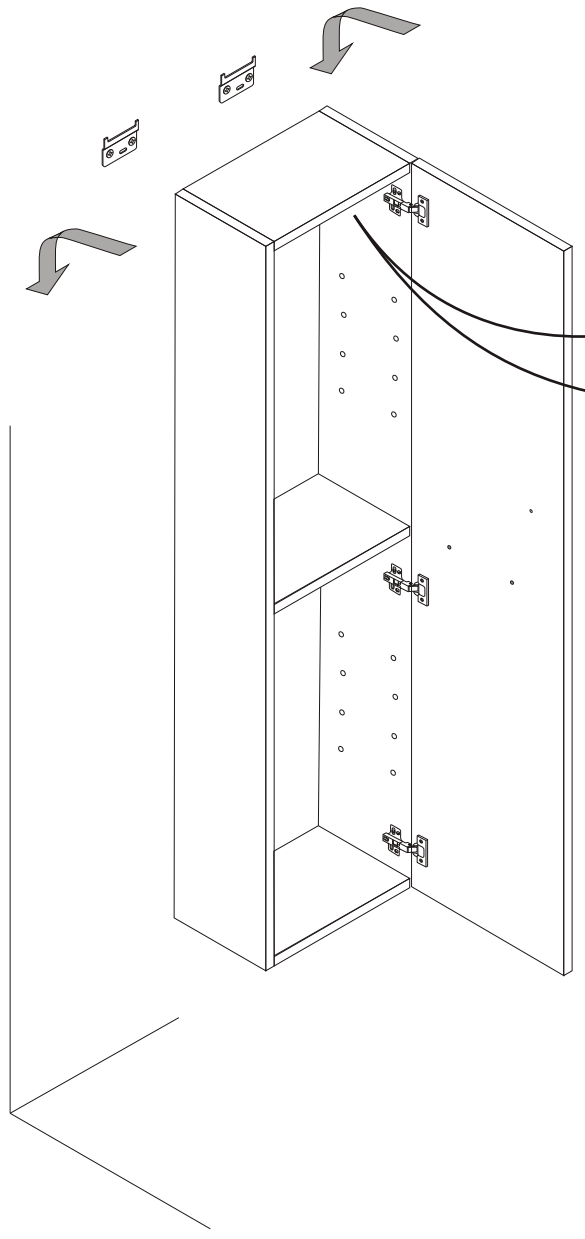
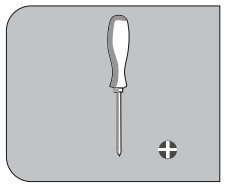




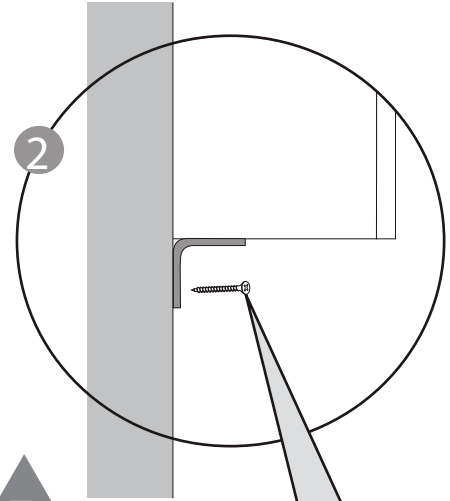
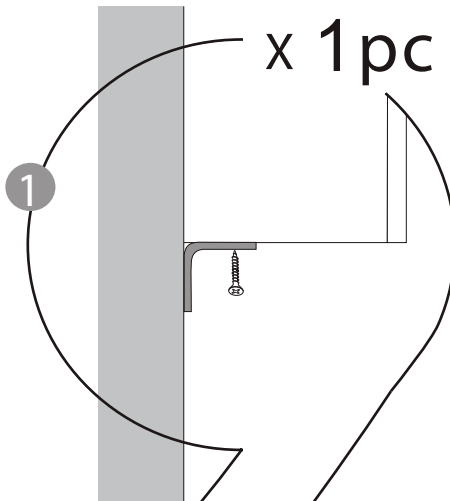
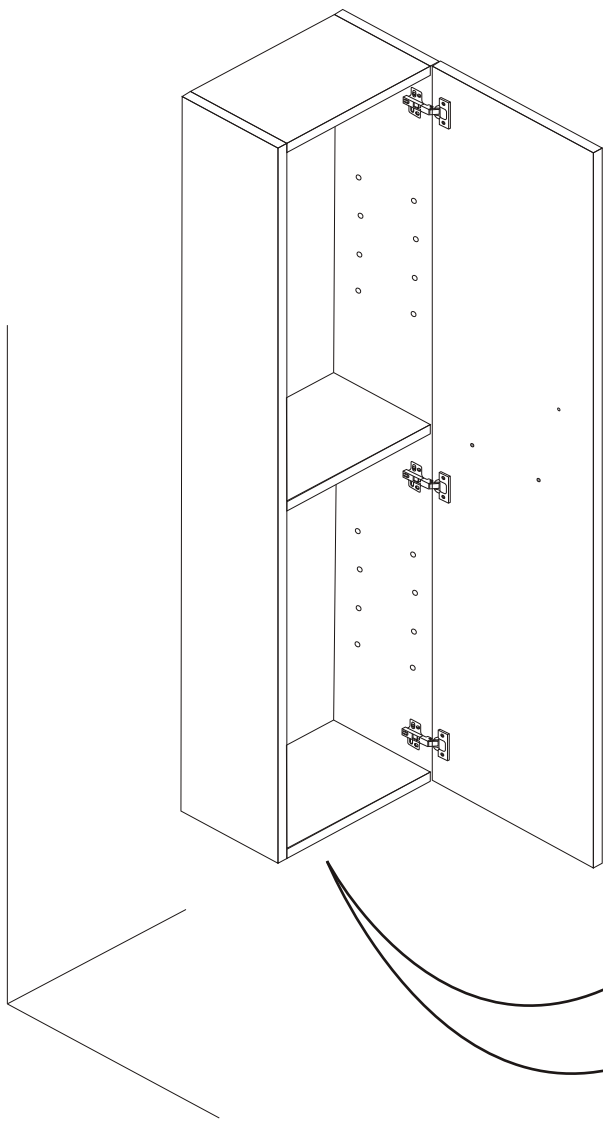
 +	 x 4pcs	D  x 2pcs
--	---	---



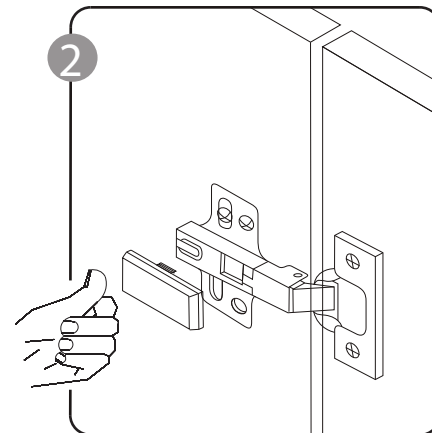
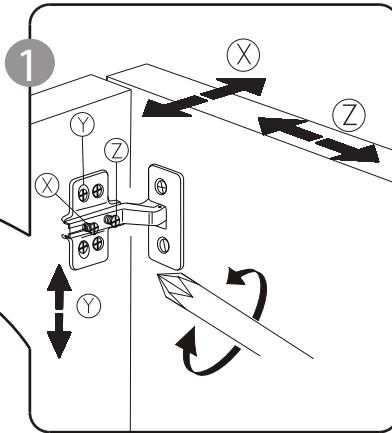
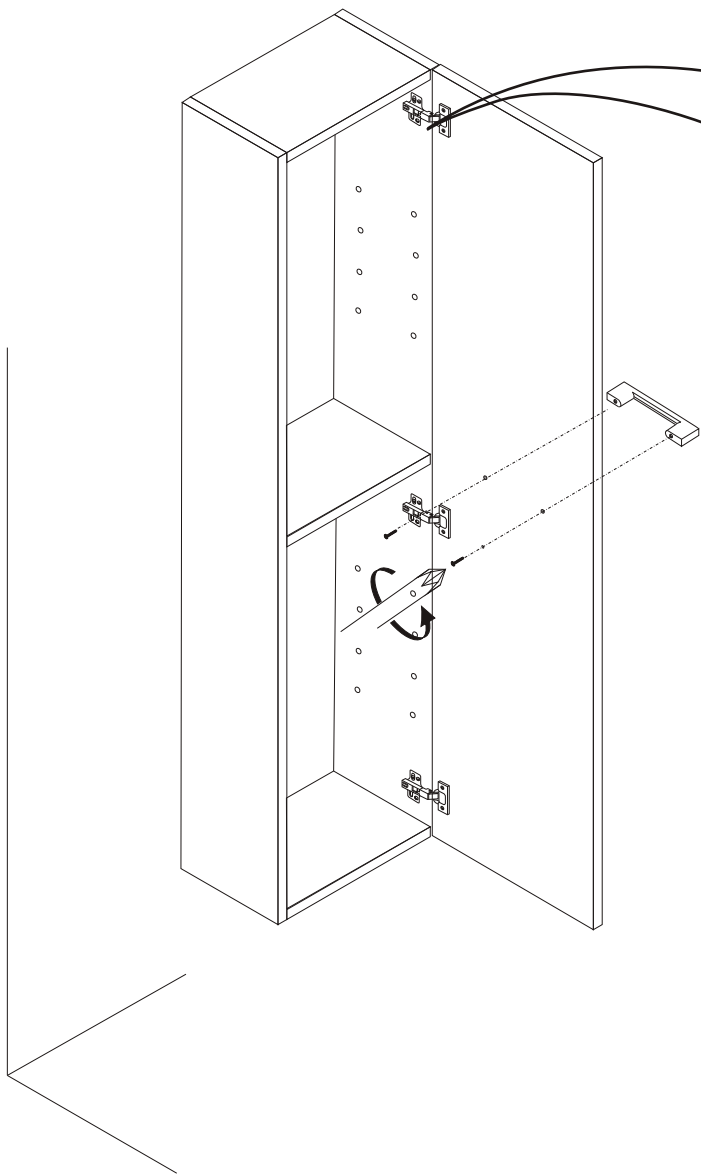
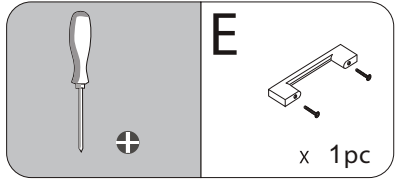
**VIS NON FOURNIES UTILISER
LES FIXATIONS
MURALES ADAPTEES A
LA NATURE DE VOTRE MUR**



H
TF4*14mm
x 1pc

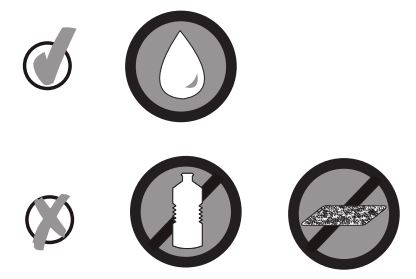
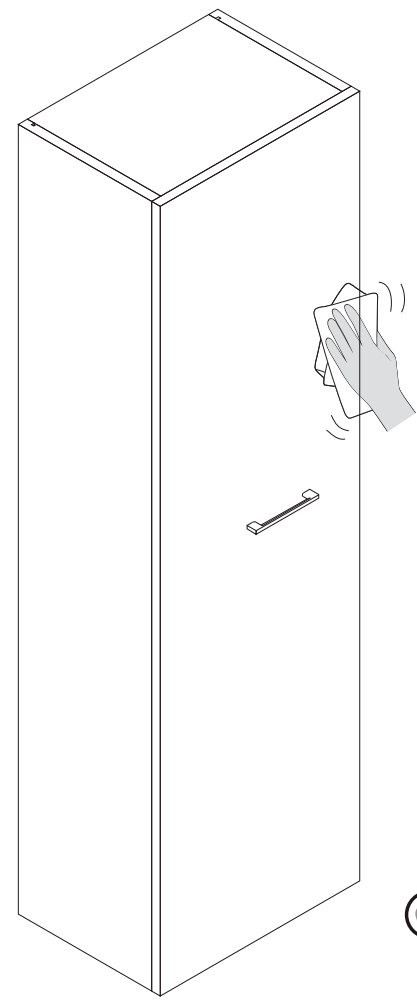
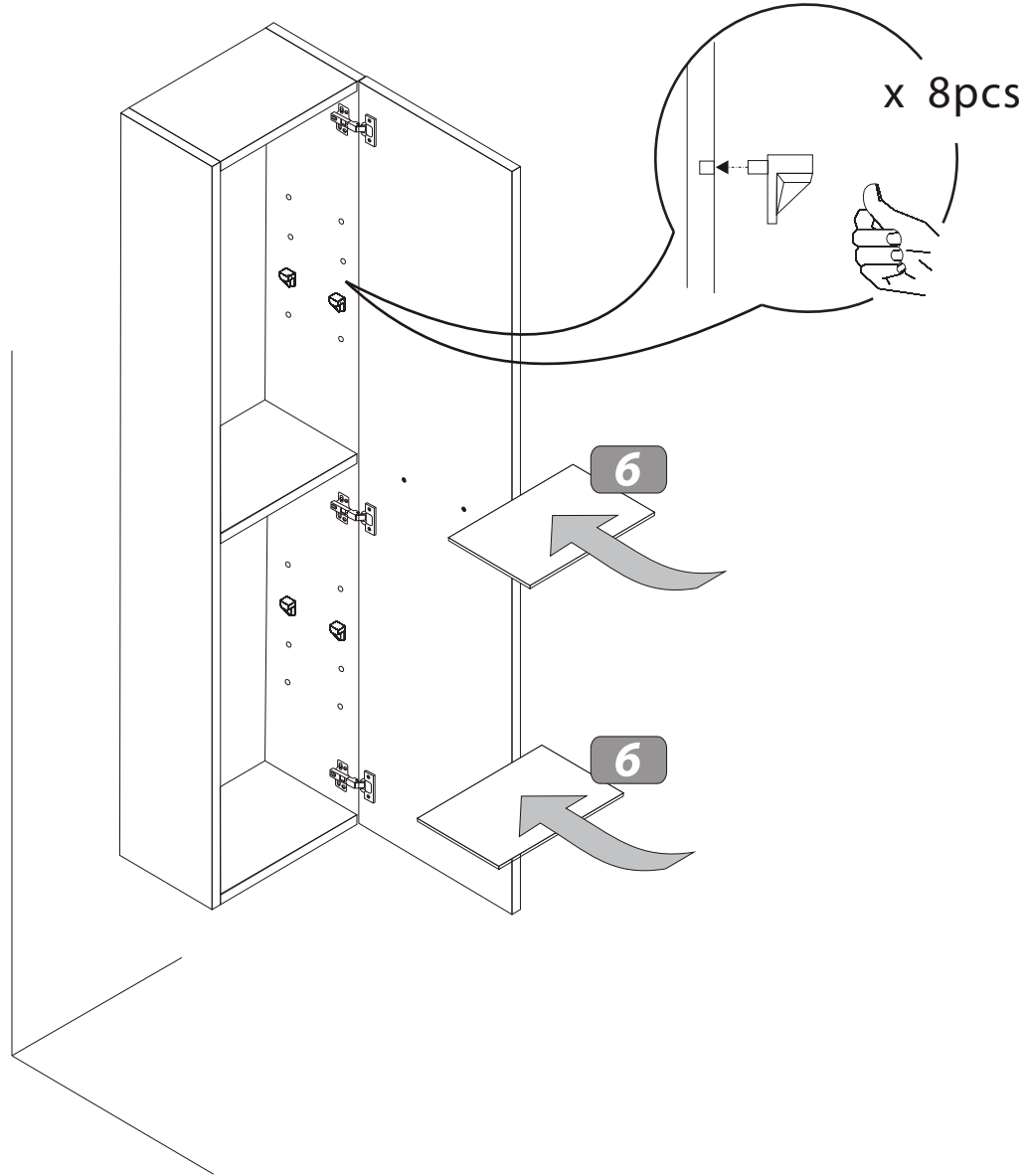


**VIS NON FOURNIES UTILISER
LES FIXATIONS
MURALES ADAPTEES A
LA NATURE DE VOTRE MUR**



G

x 8pcs



GARANTIES

Votre meuble est garanti 2ans dans le cadre d'une utilisation normale et contre tout vice de fabrication, d'assemblage ou de collage.

Il est important de conserver cette notice ainsi que votre ticket de caisse pour que la garantie puisse s'appliquer dans les meilleures conditions et pour le bon usage et l'entretien de votre meuble.

PREVENTION ET SÉCURITÉ

Ce produit est destiné à un usage domestique, il ne doit en aucun cas être installé pour un usage industriel ou public.

Le produit doit être installé en respectant scrupuleusement les recommandations contenues dans cette notice.

Chaque meuble doit être solidement et correctement fixé au mur pour éviter tout accident et dysfonctionnement. Vous devez vous assurer que votre mur est de nature à supporter des charges en rapport avec le produit. Le type de fixation doit être adapté à la nature de votre mur (non fourni). Les plans de travail doivent être solidement fixés sur leurs supports.

RÈGLES D'UTILISATION ET D'ENTRETIEN

A faire :

- Lire la prescription d'entretien avant toute intervention.
- Entretien régulièrement avec un chiffon légèrement imbibé d'eau savonneuse puis essuyer soigneusement avec un chiffon sec.
- Nettoyer les tâches à l'eau savonneuse, essuyer rapidement avec un chiffon sec. Tester sur une partie cachée.
- Ne traiter qu'un matériau à la fois et, si nécessaire, protéger les autres.
- Tamponner une tache de l'extérieur vers le centre pour éviter qu'elle ne s'étale.
- Utiliser toujours des chiffons propres et non pelucheux.
- Vérifier régulièrement le bon état des canalisations et branchements d'eau ainsi que l'absence de condensation ou d'eau stagnante dans ou sous le meuble.
- Veiller au bon fonctionnement du dégivrage des réfrigérateurs et congélateurs.
- Veiller à la bonne ventilation des appareils de cuisson, à l'étanchéité des portes de four.
- Essuyer rapidement les coulures ou éclaboussures d'eau ou de liquide sur les plans de travail ou sur les façades.
- Veiller à assurer une ventilation permanente et efficace de la pièce.
- S'adresser à un professionnel en cas de doute.

A ne pas faire :

- Ne pas mouiller abondamment un meuble, ne pas laisser d'eau stagner.
- Ne jamais entretenir un meuble à l'aide d'une paille de fer, de poudres ou d'éponges à récurer.
- Ne pas utiliser d'acétone ou un diluant cellulosique pour le nettoyage.
- Ne pas utiliser les produits à base ou contenant de la javel.
- Ne pas utiliser de nettoyeur vapeur.
- Ne pas utiliser de produit à base de silicone.
- Ne pas laisser d'appareils ménagers ou électroménagers émettant de la vapeur au dessous de vos éléments.